

# POSEIDON 3

---

Model:

POSEIDON 3-16  
POSEIDON 3-20  
POSEIDON 3-24  
POSEIDON 3-26  
POSEIDON 3-28  
POSEIDON 3-30  
POSEIDON 3-40



Stückliste Deutsch

20-05-2012

**Nilfisk**  
**ALTO**  
works for you

[www.nilfisk-alto.com](http://www.nilfisk-alto.com)

Ersatzteile auf [www.gluesing.net](http://www.gluesing.net)

# Inhalt

## POSEIDON 3

<b>Rahmen</b>	<b>3</b>
<b>Gehäuse</b>	<b>5</b>
<b>Motor</b>	<b>7</b>
<b>Pumpe (1~)</b>	<b>9</b>
<b>Pumpe (3~)</b>	<b>11</b>
<b>Schaltkasten</b>	<b>13</b>
<b>Zubehör/ Sonstiges</b>	<b>16</b>
<b>Schlauchtrommel POSEIDON 3</b>	<b>18</b>
<b>EMPFOHLENE ERSATZTEILE</b>	<b>20</b>

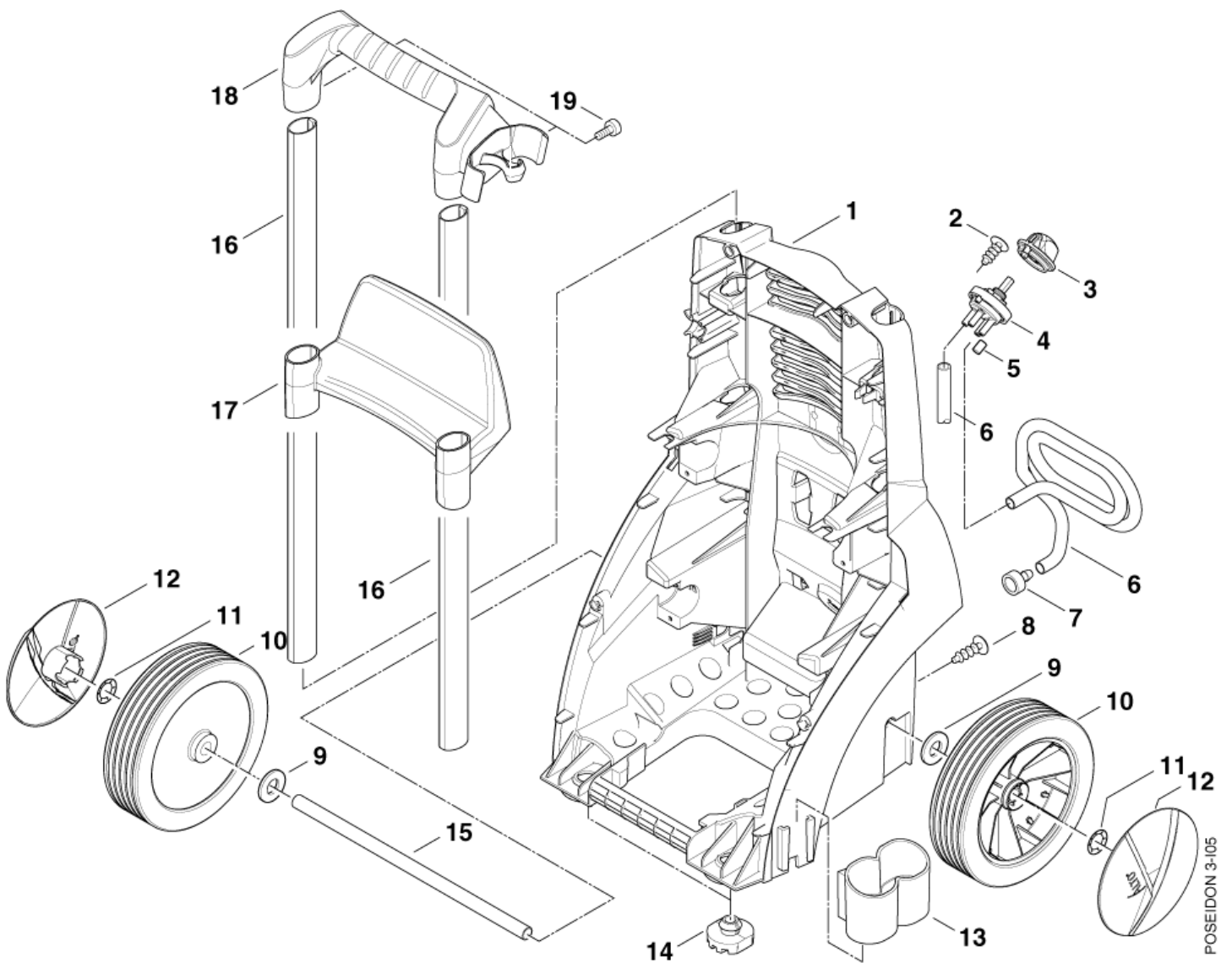
# Rahmen

POSEIDON 3

20-05-2012

ET-Liste-Nr.  
POSEIDON305

3



# Rahmen POSEIDON 3

20-05-2012

ET-Liste-Nr.  
POSEIDON306

4

Pos	Artikelnr.	Me	Beschreibung	
0	101117819	1	Packung Reparatursatz	NOT SHOWN
1	301002289	1	Grundrahmen "Poseidon 3"	
2	1814730	2	Schraube 3,5x10	
3	909100214	1	Drehknopf 4kt.	
4	301001000	1	Dosierventil ?51x70	
5	301001906	2	Verschlußkappe >12x21,5 NR/SBR	
6	5206636	1	Schlauch ?6/?10	* SEE NOTE
7	6400240	1	Filter	
8	101814782	2	Schraube KB50 x 18	
9	909100426	2	2x Beilagscheibe DIN34815	
10	6528568	2	Rad >200	
11	11710	2	Klemmring ?15 (ohn e Kappe) St-zn	
12	6522843	2	Radkappe blau	
13	301002300	1	Lanzenhalter unten "Poseidon 3"	
14	301002301	2	Abstellfüsse POSEIDON 3	
15	301002304	1	Welle 15X1,5	
16	301002305	2	2x PROFIL Ø25X35	
17	301002292	1	Schlauchhaken Poseidon 3	Standard
18	301002290	1	Handgriff	
19	909100425	6	1x Schraube M6X12	
20	301002745	2	2x Schlauchhaken	

\* NOTE: PLEASE INDICATE LENGTHS IN METRES WHEN ORDERING

Ersatzteile auf [www.gluesing.net](http://www.gluesing.net)

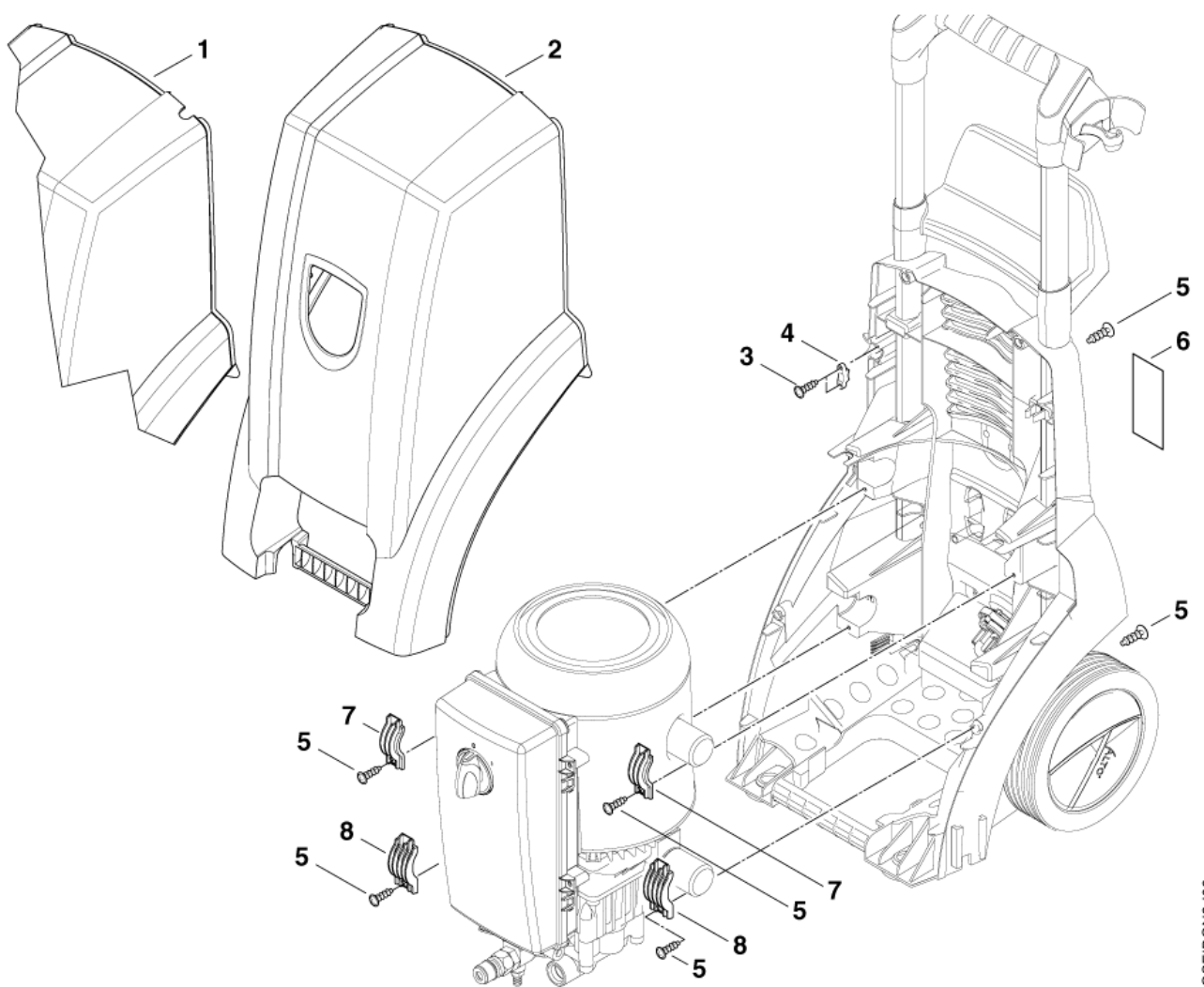
# Gehäuse

POSEIDON 3

20-05-2012

ET-Liste-Nr.  
POSEIDON306

5



POSEIDON3-106

# Gehäuse

## POSEIDON 3

20-05-2012

ET-Liste-Nr.  
POSEIDON306

6

Pos	Artikelnr.	Me	Beschreibung	
1	301002295	1	Abdeckung bedruckt "POSEIDON 3 XT"	XT-models
2	301002294	1	Abdeckung bedruckt "Poseidon 3"	Standard
3	909100443	2	2x Schraube 3X16	
4	3806262	1	Zugentlastungsbuegel 27,8 x7/20,8 sw PA6.	
5	101814782	6	Schraube KB50 x 18	
6	48083	1	Klebeschild HD-Strahl	
7	301002296	2	4x Klammer	
8	301002297	2	Klammer	

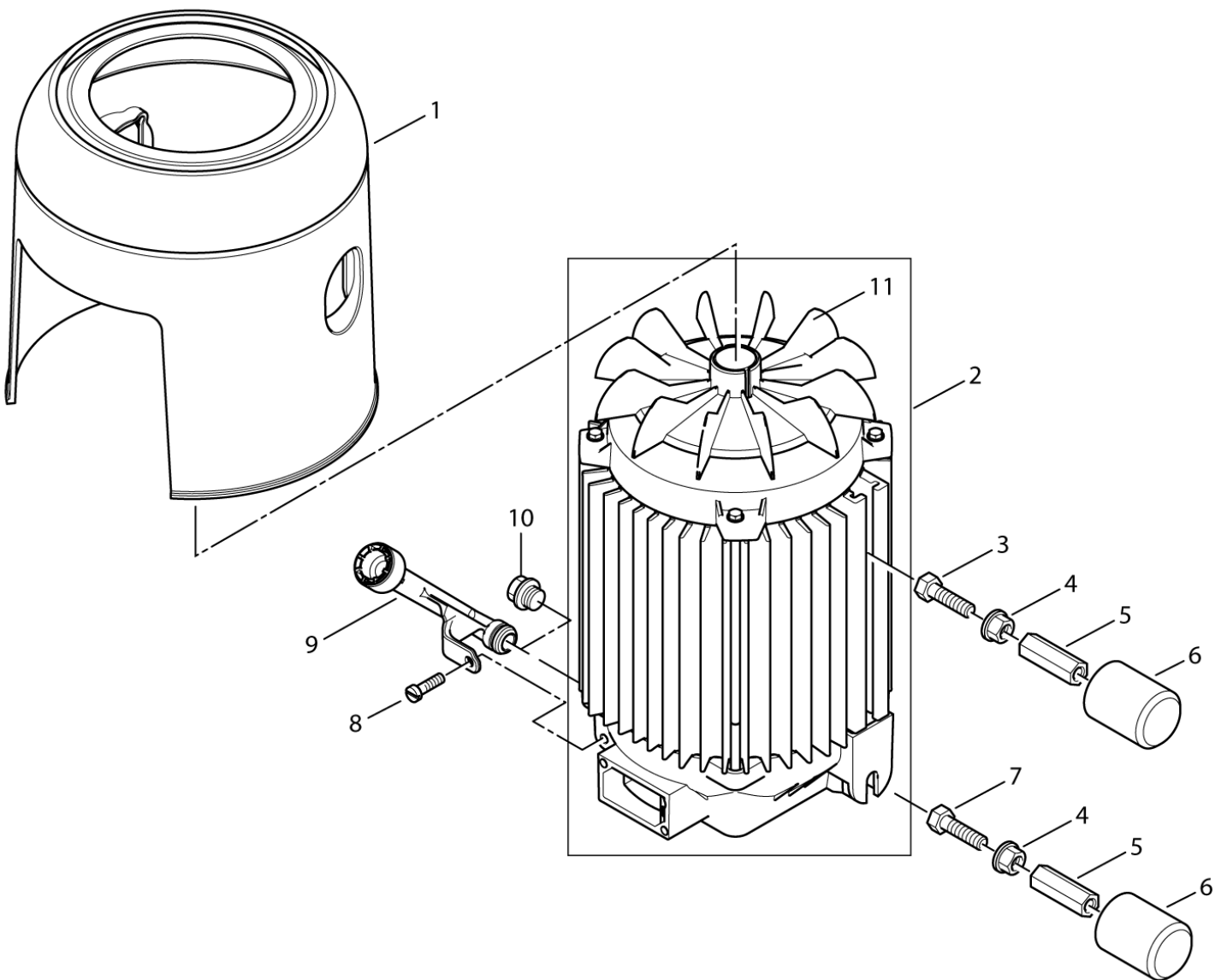
# Motor

POSEIDON 3

20-05-2012

ET-Liste-Nr.  
POSEIDON301

7



# Motor

## POSEIDON 3

20-05-2012

ET-Liste-Nr.  
POSEIDON301

8

Pos	Artikelnr.	Me	Beschreibung	
1	301002299	1	Filtergehäuse	
2	301002235	1	Motor 200V 3,7 kW	*JP*
2	301002248	1	MOTOR 110-120V 1-1.2 KW MEC90 2P	110V UK
2	301002250	1	Motor 2,6 kW 230/1	230/1/50, 220/1/60
2	301002251	1	MOTOR 3,7KW/230/400/3	3~
3	2753	2	CW Sechskantschraube M8x 20 ISO 4017 zn	
4	61467	4	Sechskantmutter M8 "TENS I LOCK" St-zn	
5	301002303	4	4x Distanzhalter	
6	301002298	4	4x Aufhängung	
7	27372	2	Schraube M8x20	
8	909100424	1	2x Schraube M5X16	Up to serie no.2009892793/35/09
9	301002331	1	Verlängerung Ölstopfen	Up to serie no.2009892793/35/09
10	101117919	1	Stecker Öldüse mit O-Ring	See TSB-PPW-2009-008
11	301003084	1	Lüfter	



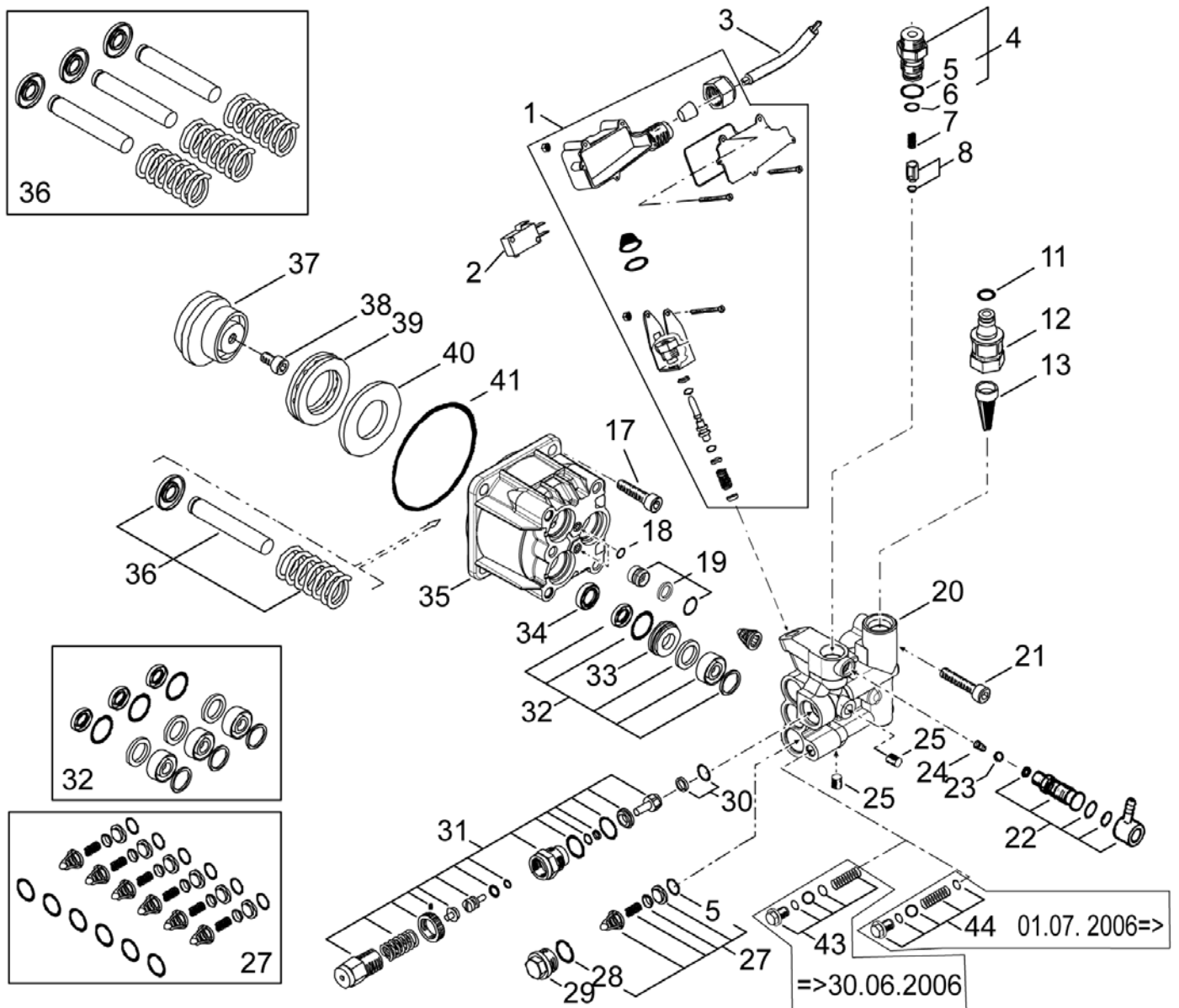
# Pumpe (1~)

POSEIDON 3

20-05-2012

ET-Liste-Nr.  
POSEIDON303

9



# Pumpe (1~)

## POSEIDON 3

20-05-2012

ET-Liste-Nr.  
POSEIDON303

10

Pos	Artikelnr.	Me	Beschreibung	
-	909100414	1	Pumpenöl ROTH A THT 1 Liter	0,18 l
1	101117656	1	Aufrüstsatz Poseidon 3	See TSB: TSB-PPW-2010-023 Start-stop kit
2	301002325	1	Endschalter 250V/16 A	
3	301002326	1	Anschlusskabel Poseidon 3	
4	301002551	1	Injektor Reparatursatz	
5	3002029	7	O-Ring 12,42x 1,78 ARP AS 568 A NBR70	
6	103004325	1	O-RING 15.6X1.78	
7	909100428	1	Feder d 8 x 10	
8	106162556	1	RÜCKSCHLAGVENTIL KPL.	
11	9146	1	O-Ring 10,77X2,62 ARP AS 568 A NBR70	
12	301002549	1	Schnellkupplung	
13	301002548	1	Filter	
17	8894	4	Schraube M8 x 20 8.8 DIN 912 St-Zn	
18	6480272	2	O-RING D2,9X1,78 NBR70SH	
19	106162567	3	Saugventil Set	
20	301002545	1	Ventilblock	Note: Kit Easy Start
21	9543	4	Schraube M8 X 55 8.8 DIN 912 St-Zn	
22	301002547	1	Ventil	
23	32554	1	Kugel ?5 gehaertet DIN 5401-2 VA 1.403	
24	909100427	1	Feder 8 x 10	
25	301002546	2	Stopfen 1/8"	
26	301002550	1	PLUG	*UK* =>30.06.2006]
27	301002562	1	Ventil Set (6 Stück)	
28	3002045	6	O-Ring 17,17X 1,78 ARP AS568A NBR70	
29	301002544	3	Stopfen	
30	106162562	1	Ventilsitz Set "POSEIDON 3"	
31	106162552	1	Regulierventil kpl.	
32	301002561	1	Kolbendichtsatz	
33	301002570	3	Dichtring Ø14/28X11,5	
34	301002569	3	Öldichtung	
35	301002560	1	Gehäuse	
36	301002565	1	Kermamik- Kolbenset	
37	301002556	1	Taumelscheibe 10,5ø E	230/50 *EU*CN*
37	301002567	1	Taumelscheibe 10 Grad	230-240/50 *AU*CH*DK*
37	301002595	1	Taumelscheibe 8,5 Grad	*KR*
37	301002596	1	Taumelscheibe 9 Grad	*GB*US*
38	8894	1	Schraube M8 x 20 8.8 DIN 912 St-Zn	
39	909100432	1	Rollenlager 51109	
40	301002557	1	Scheibe	
41	909100431	1	O-Ring 85 x 3	
43	301003094	1	Kit Easy Start für GXD-Pumpe (UK)	=>30.06.2006]
44	301003095	1	Easy Start Satz	[01.07.2006=>



# Pumpe (3~)

## POSEIDON 3

20-05-2012

ET-Liste-Nr.  
POSEIDON304

12

Pos	Artikelnr.	Me	Beschreibung	
-	909100414	1	Pumpenöl ROTH A THT 1 Liter	0,18 l
1	101117656	1	Aufrüstsatz Poseidon 3	See TSB: TSB-PPW-2010-023 Start-stop kit
2	301002325	1	Endschalter 250V/16 A	
3	301002326	1	Anschlusskabel Poseidon 3	
4	301002579	1	Injektor Satz	
5	3002029	7	O-Ring 12,42x 1,78 ARP AS 568 A NBR70	
6	103004325	1	O-RING 15.6X1.78	
7	909100428	1	Feder d 8 x 10	
8	106162556	1	RÜCKSCHLAGVENTIL KPL.	
9	32541	1	Wasseranschluß 3/4"	
10	301002548	1	Filter	
11	301002572	1	Nippel 3/4 " "Poseidon 3"	
12	301002577	1	Stopfen	
13	301002578	1	Stopfen	
17	8894	4	Schraube M8 x 20 8.8 DIN 912 St-Zn	
20	301002546	2	Stopfen 1/8"	
21	301002575	1	Ventilblock POSEIDON 3	
22	301002547	1	Ventil	
23	32554	1	Kugel ?5 gehaertet DIN 5401-2 VA 1.403	
24	909100427	1	Feder 8 x 10	
25	301002546	1	Stopfen 1/8"	
26	1801455	4	Schraube	
27	301002562	1	Ventil Set (6 Stück)	
28	3002045	6	O-Ring 17,17X 1,78 ARP AS568A NBR70	
29	301002574	2	Abstandshülse 5 mm	
30	301002544	6	Stopfen	
31	106162562	1	Ventilsitz Set "POSEIDON 3"	
32	106162552	1	Reguliert ventill kpl.	
33	301002561	1	Kolbendichtsatz	
34	301002586	3	Dichtring Ø14/28X11,5	
35	301002569	3	Öldichtung	
36	301002585	1	Verschluss Schraube 1/2"	
37	3000825	1	O-Ring ?20,24x2,62	
38	301002584	1	Gehäuse	
39	301002564	1	Kolbenset	
40	301002566	1	Taumelscheibe 11ø	400/50 *EU*
40	301002568	1	Taumelscheibe 9,5 für NEP TUNE 2-26/ 2-33	220-440/60 *EXP*
41	8894	1	Schraube M8 x 20 8.8 DIN 912 St-Zn	
42	909100432	1	Rollenlager 51109	
43	301002557	1	Scheibe	
44	909100435	1	O-Ring 92 x 3	
50	31000287	1	SPACER KIT 3 PCS	



# Schaltkasten

## POSEIDON 3

20-05-2012

ET-Liste-Nr.  
POSEIDON302

14

Pos	Artikelnr.	Me	Beschreibung	
1	909100204	1	Drehknopf ?6x5	
2	9868	1	O-Ring ?10x2,5	
3	18274	2	Senkschraube M4x12	
4	301002282	1	Schaltkastenoberteil	
5	301001058	1	Nockenschalter 10A/400Vac	
6	64579	1	Drehschalter Stern-Dreieck 16A	* SEE NOTE
7	301002284	2	Tülle	
8	301002281	1	Schaltkasten Unterteil	
9	301001229	1	CW Federklemme 3x4 <sup>2</sup> 400V 24A grau	400/3
10	301002283	1	Dichtung	
11	7180226	1	LTG Netz H07RN-F 3G1,5x 7 ,5 CEE7 FLH/RZ	*EU*EXP*
12	7180228	1	Anschlußkabel	*DK*
13	7180225	1	Anschlußkabel, 240V 50Hz GB	*GB*
14	7180227	1	Ltg Netz- kpl. *CH*	*CH* outphased 2011
15	301002337	1	Netzkabel RN-F 3G1,5X6M SABS 164	*ZA*
16	3821142	1	LTG Netz H07RN-F 3G1,5x 9 ,45 m.Stecker	*US*
17	301002336	1	Netzkabel RN-F 3G1,0X6M AS3112	*AU*
18	301001992	1	Netzkabel H07BQ-F 3G4X6.0 CEE 32A4H	*GB,110V*
19	63499	1	Netzkabel H07RN-F 4G1,5 x	*EU* 400/3/50
20	63501	1	Netzleitung H07RN-F 4G1,5X6m	* SEE NOTE
20	7180229	1	Netzkabel mit Stecker VCT *JP*	*JP*
21	301001017	1	Betriebskondensator 60µF /450V	110V 60 mF
21	301002320	1	Betriebskondensator 70µF/450V P0 FSH6,3	230V *EU* 220V *EXP*
21	301003179	1	Kondensator 50MF/450V mit Kabel	110V 50 mF
22	103822300	1	Schütz CJX2-D12-V7 400V	400/3
23	103822304	1	Schütz CJX2-D18-P7 230V	* SEE NOTE
23	103822310	1	Schütz CJX2-D25-M7 200V *JP*	*JP*
23	103822316	1	Schütz CJX2-D32-F7 110V	110V UK
23	63905	1	Schütz 100-C16KF10 230/5 0/60	220-440V 50/60Hz
24	64580	1	Drehknopf	* SEE NOTE
25	3389	2	CW Zylinderschraube M4 x 20 ISO 1207 zn	* SEE NOTE
26	64586	1	Klebeschild "230-400V Um schaltung"	230/400/3/50 *BE*NO*
26	64787	1	Etikett	220/440/3/60 *EXP*
27	301002317	1	Schalterkasten Abdeckung	* SEE NOTE
28	101118041	1	ANDELI LA8-DN11 SIDE MOUNT AUX CONTACT	ANDELI AUX block
28	64773	1	Hilfskontakt 100-SBL11	* SEE NOTE
29	301000074	1	Widerstand 470 ohm/3W	* SEE NOTE
30	22290	1	CW Tragschiene TS35 MeWa gelocht St/zn	3~, PLS. INDICATE LENGTH IN METRES
31	909100424	2	2x Schraube M5X16	
32	909100423	1	Schraube M4X6	
33	4021	1	CW Fächerscheibe 4,3 -A- DIN 6798 FSt/zn	
34	3806262	1	Zugentlastungsbuegel 27,8 x7/20,8 sw PA6.	
35	909100443	2	2x Schraube 3X16	

\* NOTE: 230/400/3/50 \*BE\*NO\*, 220/440/3/60 \*EXP\*

\*\* NOTE: 3-16 \*JP\*GB\*, 3-26, 3-28, 3-30, 3-30, |20.03.2006=>

Ersatzteile auf [www.gluesing.net](http://www.gluesing.net)

# Schaltkasten

POSEIDON 3

20-05-2012

ET-Liste-Nr.  
POSEIDON302

15

Pos	Artikelnr.	Me	Beschreibung	
36	301002322	1	Sicherung 16 A	** SEE NOTE
36	301002324	1	Sicherung 12 A	3-24  20.03.2006=>
36	301002659	1	Sicherung 20A	3-30 *US*,*KO*  20.3.2006 =>
99	301003169	1	Netzkabel YZW300/500 3G1.5X6M CCC	*CN* whout illustration

\* NOTE: 230/400/3/50 \*BE\*NO\*, 220/440/3/60 \*EXP\*

\*\* NOTE: 3-16 \*JP\*GB\*, 3-26, 3-28, 3-30, 3-30, |20.03.2006=>

Ersatzteile auf [www.gluesing.net](http://www.gluesing.net)

# Zubehör/ Sonstiges

POSEIDON 3

20-05-2012

ET-Liste-Nr.  
POSEIDON309

16

Keine Zeichnung zur ET-Liste



# Zubehör/ Sonstiges

POSEIDON 3

20-05-2012

ET-Liste-Nr.  
POSEIDON309

17

Pos	Artikelnr.	Me	Beschreibung	
-	106402281	1	FLEXOPOWER PLUS 1010 gebogen	
-	106402290	1	TURBOHAMMER PLUS 1140 Gerade W11 0450	
-	106402292	1	TURBOHAMMER PLUS 1140 Gerade W11 0550	
-	106403122	1	Ergo 2000 Pistole	
0	101117763	1	HD-Schlauch DN6 15m	
0	101119496	1	Schlauchkupplung Rep.Satz "ERGO"	
0	101119737	1	HD-Düse 0370 TORNADO bronze 1/8"	3-26
0	101119738	1	HD-Düse 0400 TORNADO graumetallic 1/8"	3-30
0	101119739	1	HD-Düse 0435 TORNADO blau 1/8"	3-16, 3-30 US, 3-30 32A 110/1/50 GB
0	101119740	1	HD-Düse 0450 TORNADO hellblau 1/8"	3-40
0	101119742	1	HD-Düse 0530 TORNADO rot 1/8"	3-24
0	102802728	1	Turbo Hammer 04 W11 1/8-27NPT	3-26,3-30
0	301002275	1	HD-Schlauch DN6x10m 3/8"	
0	301002343	1	Nachrüstsatz Schlauch- trommel Poseidon 3	
1	106402170	1	ers. m. 106402290 TurboHammer ERGO 045 W11	3-16, 3-40 - up to 2010

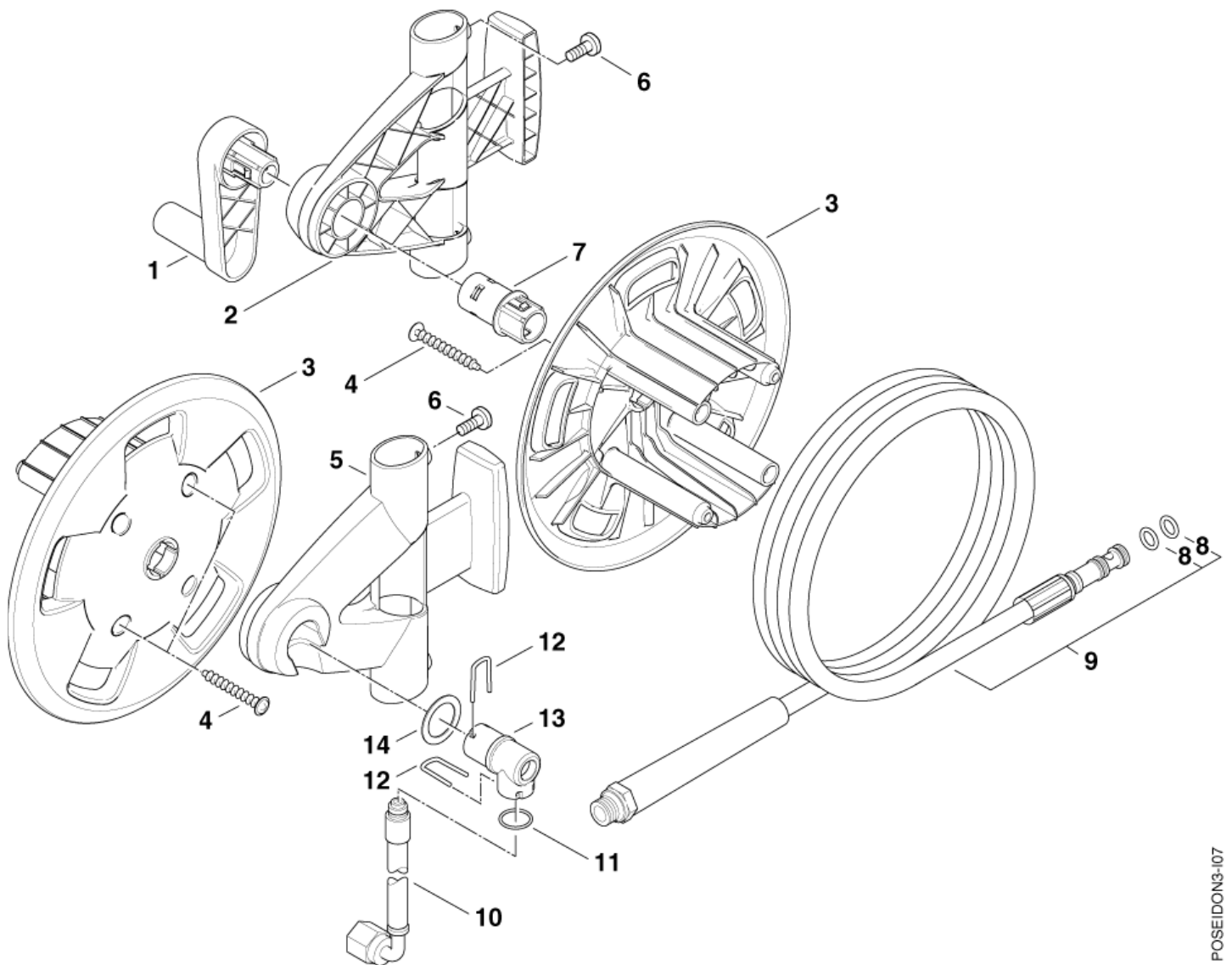
# Schlauchtrommel POSEIDON 3

POSEIDON 3

20-05-2012

ET-Liste-Nr.  
POSEIDON307

18



POSEIDON3-I07

# Schlauchtrommel POSEIDON 3

POSEIDON 3

20-05-2012

ET-Liste-Nr.  
POSEIDON30/

19

Pos	Artikelnr.	Me	Beschreibung
0	301002343	1	Nachrüstsatz Schlauch- trommel Poseidon 3
1	6528569	1	Kurbelgriff für Schlauch trommel
2	301002274	1	Adapter rechts
3	6528570	2	Schlauchtrommel
4	101814782	4	Schraube KB50 x 18
5	301002272	1	Adapter links
6	909100425	4	1x Schraube M6X12
7	301002273	1	Adapter
8	3004321	2	O-Ring 10,0 x 2,0 PUR90
9	101117763	1	HD-Schlauch DN6 15m
10	301002271	1	Schlauch 6x850
11	3002144	1	O-Ring 14,3 X 2,4 SMS 1586 NBR70
12	6526487	2	Verschlußbügel RF
13	6127990	1	Anschlußstück d 14 / d 14 CuZn
14	6127995	1	Scheibe 25 /35 x1,0 St-zn

# EMPFOHLENE ERSATZTEILE

POSEIDON 3

20-05-2012

ET-Liste-Nr.  
POSEIDON312

20

Keine Zeichnung zur ET-Liste

# EMPFOHLENE ERSATZTEILE

## POSEIDON 3

20-05-2012

ET-Liste-Nr.  
POSEIDON312

21

Pos	Artikelnr.	Me	Beschreibung	
A	301002322	1	Sicherung 16 A	A
A	301002324	1	Sicherung 12 A	A
A	301002548	1	Filter	A
A	301002561	1	Kolbendichtsatz	A
A	301002562	1	Ventil Set (6 Stück)	A
A	301002659	1	Sicherung 20A	A
A	909100414	1	Pumpenöl ROTH THT 1 Liter	A
B	106162552	1	Regulierventil kpl.	B
B	301002565	1	Kermamik- Kolbenset	B
C	101117763	1	HD-Schlauch DN6 15m	C
C	101118041	1	ANDELI LA8-DN11 SIDE MOUNT AUX CONTACT	C
C	103822300	1	Schütz CJX2-D12-V7 400V	C
C	103822304	1	Schütz CJX2-D18-P7 230V	C
C	103822310	1	Schütz CJX2-D25-M7 200V *JP*	C
C	103822316	1	Schütz CJX2-D32-F7 110V	C
C	301001017	1	Betriebskondensator 60µF /450V	C
C	301001058	1	Nockenschalter 10A/400Vac	C
C	301002235	1	Motor 200V 3,7 kW	C
C	301002248	1	MOTOR 110-120V 1-1.2 KW MEC90 2P	C
C	301002250	1	Motor 2,6 kW 230/1	C
C	301002251	1	MOTOR 3,7KW/230/400/3	C
C	301002271	1	Schlauch 6x850	C
C	301002320	1	Betriebskondensator 70µF/450V P0 FSH6,3	C
C	301002547	1	Ventil	C
C	301002556	1	Taumelscheibe 10,5ø E	C
C	301002557	1	Scheibe	C
C	301002564	1	Kolbenset	C
C	301002566	1	Taumelscheibe 11ø	C
C	301002567	1	Taumelscheibe 10 Grad	C
C	301002568	1	Taumelscheibe 9,5 für NEP TUNE 2-26/ 2-33	C
C	301002595	1	Taumelscheibe 8,5 Grad	C
C	301002596	1	Taumelscheibe 9 Grad	C
C	301003179	1	Kondensator 50MF/450V mit Kabel	C
C	64773	1	Hilfskontakt 100-SBL11	C
C	909100432	1	Rollenlager 51109	C