

Technical perfection and top design

**kränzle**<sup>®</sup>  
HOCHDRUCKREINIGER

# Betriebsanleitung Hochdruckreiniger

**quadro 1500**  
140 bar / 2000 psi **TS/TST**

w w w . k r a e n z l e . c o m



DIN EN  
ISO 9001



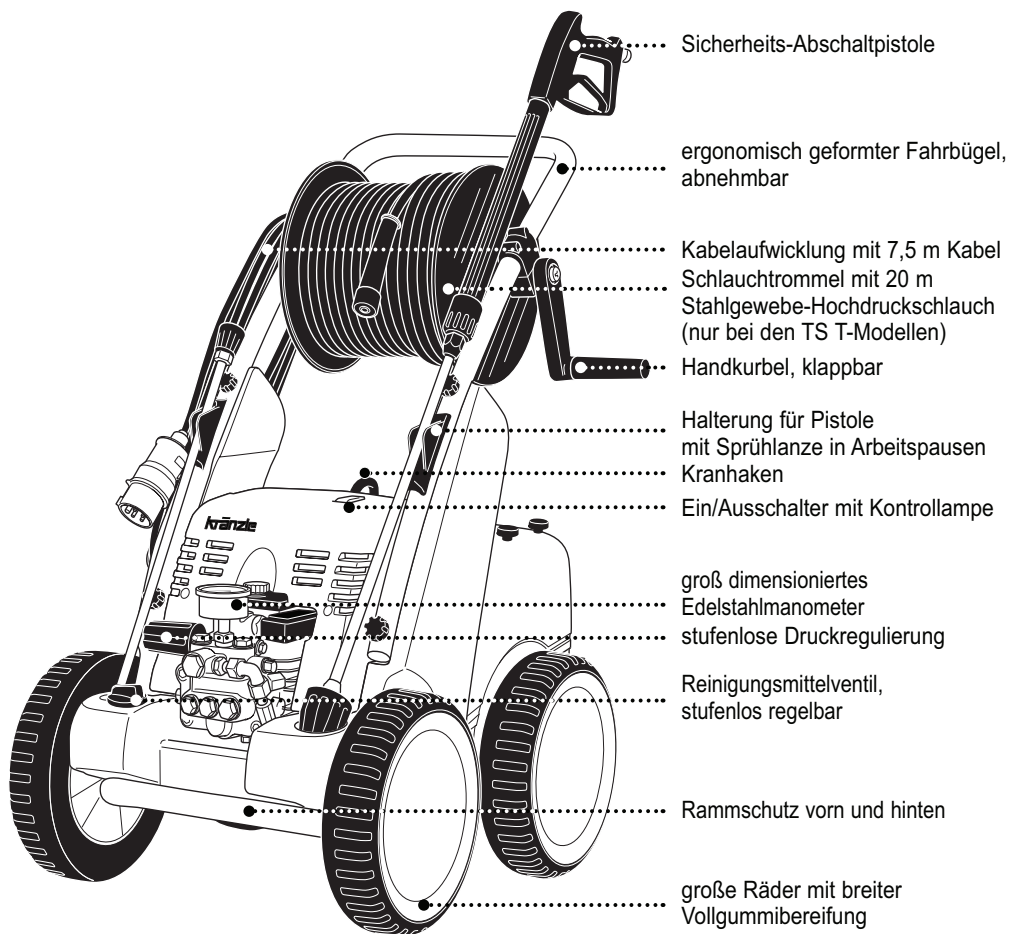
Vor Inbetriebnahme Sicherheitshinweise lesen und beachten !

- D -



Ersatzteile auf [www.gluesing.net](http://www.gluesing.net)

**2 Gerätebeschreibung**  
**Kränzle quadro 1500 TS T**

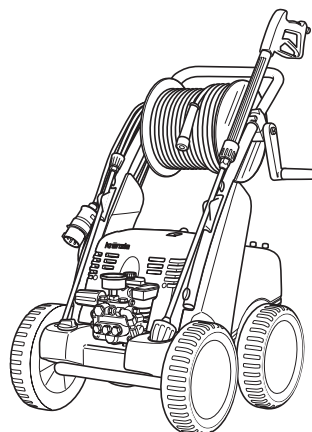


## Inhaltsverzeichnis

Seite

3

Gerätebeschreibung .....	2
Inhaltsverzeichnis.....	3
Übersicht 'Das haben Sie gekauft'.....	4
Technische Daten.....	5
Allgemeine Vorschriften .....	7
Sicherheitshinweise - Unfallverhütung .....	8
<b>Was Sie unbedingt beachten müssen</b> .....	11
<b>Kränzle- Technik</b> .....	13
Wasser- und Reinigungssystem.....	13
Strahlrohr mit Spritzpistole .....	13
Druckregelventil - Sicherheitsventil .....	13
Verzögerte Motorabschaltung .....	14
Hochdruckschlauchleitung und Spritzeinrichtung .....	14
Sicherheitsabschaltung .....	14
<b>Inbetriebnahme</b> .....	15
an Druckwasserleitung .....	15
Direktansaugen.....	20
Ansaugen von Zusatzmitteln.....	21
Außerbetriebnahme - Frostschutz .....	22
Kleine Reparaturen - mühelos selbst gemacht .....	24
EG - Konformitätserklärung.....	28
Garantieerklärung.....	29
Hochdruckreiniger - Zubehör.....	30
<b>Ersatzteillisten</b> .....	32
Komplettaggregat.....	32
Bremse .....	34
Wassereingang .....	35
Pumpenmotor .....	36
Pumpenantrieb.....	38
Unloaderventil und Druckschalter .....	40
Ventilgehäuse .....	42
Schlauchtrommel .....	44
Pistole 'Starlet' mit Lanze .....	46
Turbokiller mit Lanze .....	47
Elektrische Schaltpläne .....	48
Prüfungen - Inspektionsnachweise .....	49

**4 Technische Daten**

**quadro 1500 TST**

Arbeitsdruck, stufenlos regelbar	30 - 140 bar
Zulässiger Überdruck	160 bar
Wasserleistung bei Nenndruck *1	25 l/min
Düsengröße Flachstrahl	2511
Düsengröße Turbokillerlanze	11
Volumen Schwimmerkasten	16 l
max. Zulauftemperatur in den Schwimmerkasten	60 °C
max. Zulauftemperatur beim Direktansaugen *2	60 °C
Direktansaughöhe	2,5 m
Schlauchtrommel	ja
Stahlgewebe-Hochdruckschlauch NW8	20 m
Zusatzmittelansaugung	ja
Elektrischer Anschlußwert	400 V, 12 A, 50 Hz
Motordrehzahl	1.400 U/min
Anschlußwert : Aufnahme	P 1 - 7,5 kW
Anschlußwert : Abgabe	P 2 - 5,5 kW
Gewicht incl. Zubehör, bei leerem Wasserkasten	89 kg
Maße mit Fahrgriff in mm (L x B x H)	770 x 570 x 990
Schallpegel nach DIN 45 635	89 dB (A)
Schallpegel mit Schmutzkiller	91 dB (A)
Schall-Leistung $L_{WA}$	91 dB (A)
Rückstoß an Lanze	ca. 24 N
Vibration an Lanze	2,2 m/s <sup>2</sup>

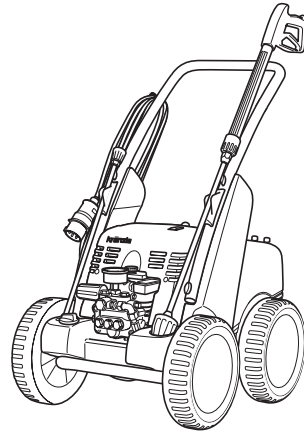
\*1 Mindestwassermenge, die dem Gerät zugeführt werden muß! (2 - 8 bar Vordruck)

\*2 Direktansaugung ist durch das Umgehen des Schwimmerkastens möglich. (Siehe Seite 13)

Zulässige Abweichung der Zahlenwerte  $\pm 5\%$  nach VDMA Einheitsblatt 24411

## Technische Daten

5



quadro 1500 TS

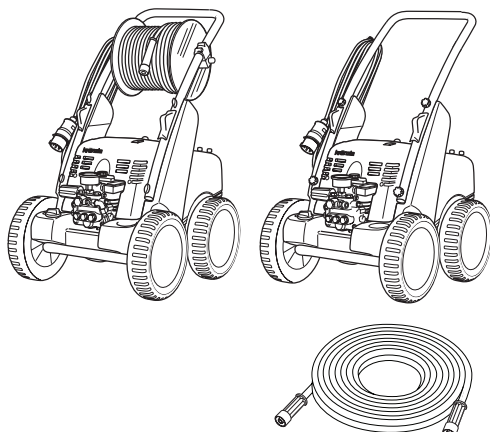
Arbeitsdruck, stufenlos regelbar	30 - 140 bar
Zulässiger Überdruck	160 bar
Wasserleistung bei Nenndruck *1	25 l/min
Düsengröße Flachstrahl	2510
Düsengröße Turbokillerlanze	11
Volumen Schwimmerkasten	16 l
max. Zulauftemperatur in den Schwimmerkasten	60 °C
max. Zulauftemperatur beim Direktansaugen *2	60 °C
Direktansaughöhe	2,5 m
Schlauchtrommel	nein
Stahlgewebe-Hochdruckschlauch NW8	10 m
Zusatzmittelansaugung	ja
Elektrischer Anschlußwert	400 V, 12 A, 50 Hz
Motordrehzahl	1.400 U/min
Anschlußwert : Aufnahme	P 1 - 7,5 kW
Anschlußwert : Abgabe	P 2 - 5,5 kW
Gewicht incl. Zubehör, bei leerem Wasserkasten	82 kg
Maße mit Fahrgriff in mm (L x B x H)	770 x 570 x 990
Schallpegel nach DIN 45 635	89 dB (A)
Schallpegel mit Schmutzkiller	91 dB (A)
Schall-Leistung $L_{WA}$	91 dB (A)
Rückstoß an Lanze	ca. 24 N
Vibration an Lanze	2,2 m/s <sup>2</sup>

\*1 Mindestwassermenge, die dem Gerät zugeführt werden muß! (2 - 8 bar Vordruck)

\*2 Direktansaugung ist durch das Umgehen des Schwimmerkastens möglich. (Siehe Seite 13)

Zulässige Abweichung der Zahlenwerte  $\pm 5\%$  nach VDMA Einheitsblatt 24411

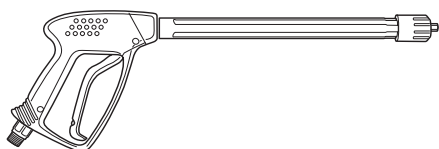
## 6 Das haben Sie gekauft



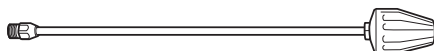
**1. Kränzle Hochdruckreiniger quadro 1500 TS T**  
mit Schlauchtrommel und 20 m  
Stahlgewebe-Hochdruckschlauch NW 8

oder

Kränzle Hochdruckreiniger  
**quadro 1500 TS** ohne  
Schlauchtrommel und 10 m Stahlgewebe-  
Hochdruckschlauch NW 8



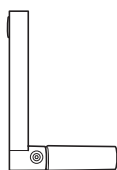
**2. Sicherheits-Spritzpistole 'Starlet'**  
mit Isohandgriff und Verschraubung



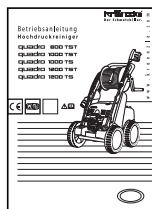
**3. Turbokiller-Lanze**  
bei TS-Geräten Sonderzubehör



**4. Waschlance mit neuer Kränzle-  
Messerdüse**



**5. klappbare Handkurbel mit  
Befestigungsschraube für  
Schlauchtrommel**



**6. Betriebsanleitung**

## Allgemeine Vorschriften

### ■ Einsatzbereich

Die Maschinen ausschließlich nur zum Reinigen mit Hochdruckstrahl und Reinigungsmittel oder zum Reinigen mit Hochdruckstrahl ohne Reinigungsmittel verwenden.

### ■ Prüfungen

Die Maschine ist nach den "Richtlinien für Flüssigkeitsstrahler" bei Bedarf, jedoch mindestens alle 12 Monate durch einen Sachkundigen darauf zu prüfen, ob ein sicherer Betrieb weiterhin gewährleistet ist. Die Ergebnisse der Prüfung sind schriftlich festzuhalten. Formlose Aufzeichnungen genügen. Prüfprotokolle auf den Seiten 22 - 25.

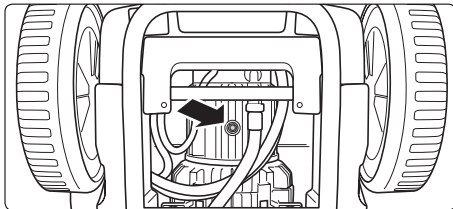


**Gewerbliche Hochdruckreiniger müssen alle 12 Monate von einem Sachkundigen überprüft werden!**

### ■ Unfallverhütung

Die Maschine ist so ausgerüstet, daß bei sachgemäßer Bedienung Unfälle ausgeschlossen sind. Die Bedienungsperson ist auf die Verletzungsgefahr durch heiße Maschinenteile und den Hochdruckstrahl hinzuweisen. Die "Richtlinien für Flüssigkeitsstrahler" sind einzuhalten. (Siehe auch Seite 8 und 9).

### ■ Ölwechsel:



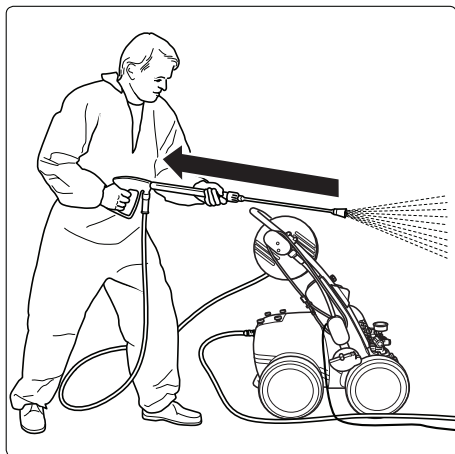
Ölablaßschraube  
(Ansicht des Gerätes von unten)

1. Ölwechsel nach ca. **50 Betriebsstunden**. Danach ist ein Ölwechsel aller 1.000 Betriebsstunden oder jährlich erforderlich. Zum Ölwechsel öffnen Sie über einer Auffangwanne die Ölablaßschraube an der Unterseite des Gerätes. Das Öl muß in einem Behälter aufgefangen und anschließend vorschriftsmäßig entsorgt werden. **Neues Öl: 1,0 l - Motorenöl 10/W-60 SAE Halbsynthetiköl**

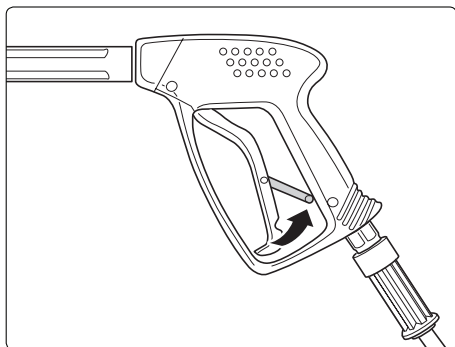


**Ölleckage: Bei Ölaustritt sofort den nächsten Kundendienst (Händler) aufsuchen. (Umweltschäden, Getriebeschaden) Bei hoher Luftfeuchtigkeit und Temperaturschwankungen ist Kondenswasserbildung möglich; nimmt das Öl eine graue oder weißliche Farbe an, muß das Öl sofort gewechselt werden.**

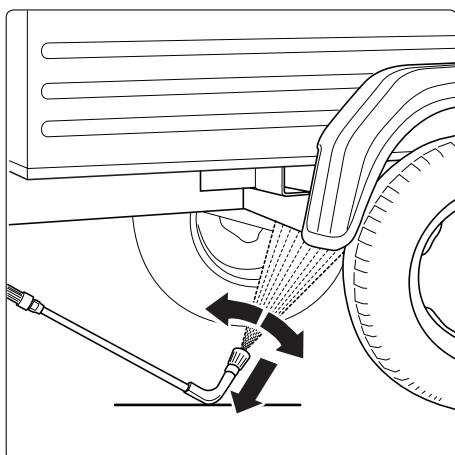
**8 Sicherheitshinweise**



Achten Sie darauf, daß beim Reinigen mit dem Hochdruckstrahl an der Lanze ein deutlich spürbarer Rückstoß entsteht. (siehe techn. Daten S. 5/6)



Sicherungssperre an der Pistole nach jedem Gebrauch umlegen, um unbeabsichtigtes Spritzen unmöglich zu machen!

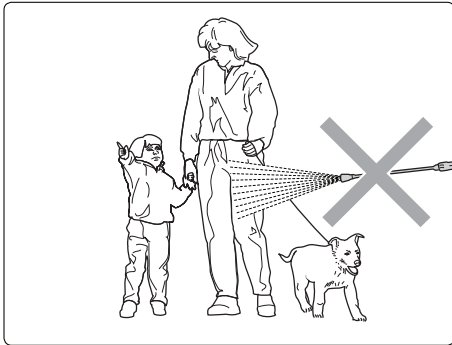


Bei der Verwendung der Unterbodenlanze die Lanze unbedingt auflegen!  
Es ist darauf zu achten, daß bei gebogenen bzw. abgewinkelten Spritzlanzen ein nicht unerhebliches Drehmoment im Rückstoß entsteht!

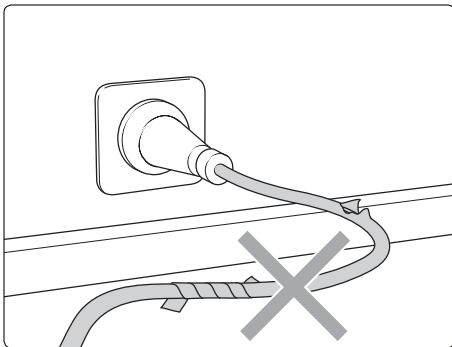


**Sicherheitshinweise - Das ist verboten!**

**9**

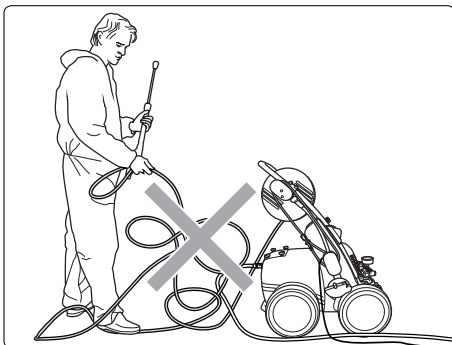


**Wasserstrahl nie auf Menschen oder Tiere richten!**



**Elektrische Kabel nur in einwandfreiem Zustand verwenden!**

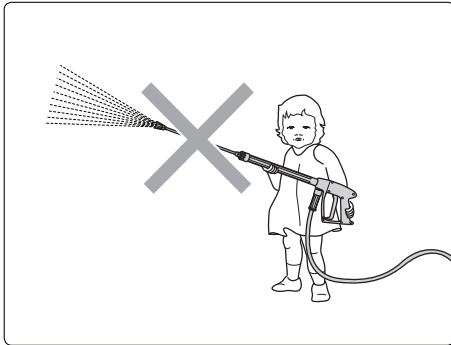
**Kabel nicht beschädigen oder unsachgemäß reparieren!**



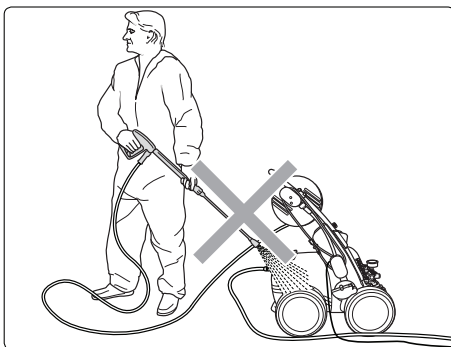
**Hochdruckschlauch nicht knicken und nicht mit Schlingen ziehen!**

**Hochdruckschlauch nicht über scharfe Kanten ziehen!**

**10 Sicherheitshinweise - Das ist verboten!**

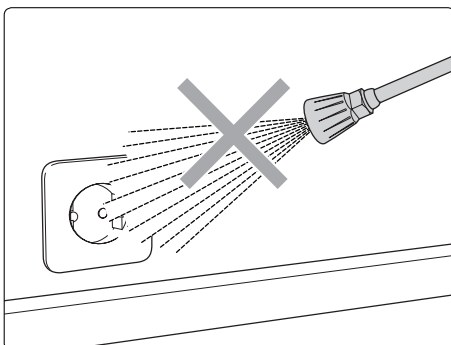


**Kinder dürfen nicht mit Hochdruckreinigern arbeiten!**



**Das Gerät nicht absprühen!**

**Das Gerät auch nicht dem Sprühnebel des Hochdruckstrahles aussetzen!**

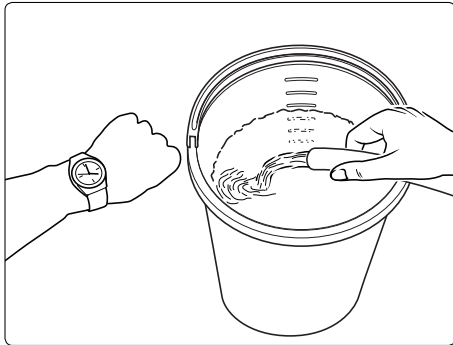


**Wasserstrahl nicht auf Steckdosen richten!**

## Was Sie unbedingt beachten müssen:

11

### ■ Problem Wassermangel



Wassermangel kommt häufiger vor als man denkt. Je leistungsstärker ein Gerät ist, umso größer ist die Gefahr, daß zu wenig Wasser zur Verfügung steht. Bei Wassermangel entsteht in der Pumpe Kavitation (Wasser-Gas-Gemisch), was in der Regel nicht oder zu spät bemerkt wird.

**Die Pumpe wird zerstört.**

Überprüfen Sie einfach die zur Verfügung stehende Wassermenge, indem Sie einen Eimer mit Literskala 1/2 Minute lang befüllen.

Folgende Mindestwassermengen müssen den Geräten zur Verfügung stehen:

Kränzle quadro 1500 TS T 25 l/min = 12,5 l/1/2 min



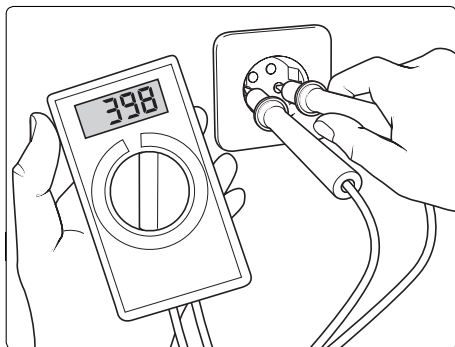
Ist die gemessene Wassermenge zu gering, müssen Sie auf einen Wasseranschluß ausweichen, welcher die geforderte Wasserleistung erbringt. Wassermangel führt zum schnellen Verschleiß der Dichtungen. (keine Garantie)

### ■ Wasseranschluß

Beachten Sie die Vorschriften Ihres Wasserversorgungsunternehmens! Das Gerät darf nach EN 61 770 nicht unmittelbar an die öffentliche Trinkwasserversorgung angeschlossen werden. Der kurzzeitige Anschluß ist nach DVGW (Deutscher Verband des Gas- und Wasserfaches) jedoch zulässig, wenn ein Rückflußverhinderer mit Rohr-belüfter (Kränzle Best. Nr. 41.016 4) in die Zuleitung eingebaut ist. Auch ein mittelbarer Anschluß an die öffentliche Trinkwasserversorgung ist zulässig mittels eines freien Auslaufes nach EN 61 770; z. B. durch den Einsatz eines Behälters mit Schwimmer-ventil. Ein unmittelbarer Anschluß an ein nicht für die Trinkwasserversorgung bestimmtes Leitungsnetz ist zulässig.

## 12 Was Sie unbedingt beachten müssen:

### ■ Problem Strommangel



Sind in Ihrer Leitungsumgebung gleichzeitig zu viele Stromabnehmer am Netz, können die zur Verfügung stehende Spannung sowie die Stromstärke deutlich sinken. In der Folge läuft der Motor des Hochdruckreinigers nicht an oder brennt gar durch.

Die Stromversorgung kann auch mangelhaft sein, wenn das Stromkabel zu lang oder zu dünn ist. Zu lange Verlängerungskabel verursachen einen Spannungsabfall und dadurch Betriebsstörungen und Anlaufschwierigkeiten.

**Elektrischer Anschlußwert: 400 V, 12 A, 50 Hz**



**Überprüfen Sie die Höhe Ihrer Leitungsabsicherung und lassen Sie im Zweifelsfall die Spannung und die zur Verfügung stehende Stromstärke durch einen Fachmann überprüfen.**

### ■ Elektroanschluß

Das Gerät wird mit einem Anschlußkabel mit Netzstecker geliefert. Der Stecker muß in eine vorschriftsmäßig installierte Steckdose mit Schutzleiteranschluß und FI-Fehlerstrom-Schutzschalter **30 mA** eingesteckt werden. Die Steckdose ist netzseitig mit **16 A träge** abzusichern. **Kränzle quadros: 400 Volt, 50 Hz.** Bei Verwendung eines Verlängerungskabels muß dieses einen Schutzleiter haben, der vorschriftsgemäß an den Steckverbindungen angeschlossen ist. Die Leiter des Verlängerungskabels müssen einen Mindestquerschnitt von **1,5 mm<sup>2</sup>** haben. Die Steckverbindungen müssen eine spritzwassergeschützte Ausführung sein und dürfen nicht auf nassem Boden liegen.

Bei Verlängerungskabeln **über 10 m** Länge muß ein Mindestquerschnitt von **2,5 mm<sup>2</sup>** eingehalten werden! Bei Verwendung einer Kabeltrommel muß das Kabel immer ganz abgerollt werden.

## Kränzle - Technik

### ■ Wasser - und Reinigungs - System

Das Wasser muß unter Druck (2 - 8 bar Vordruck) dem Hochdruckreiniger zugeführt werden. Ein Schwimmerventil regelt im Wasserkasten den Wasserzulauf. Anschließend wird das Wasser von der Hochdruckpumpe aus dem Wasserkasten gesaugt und unter dem eingestellten Druck dem Sicherheitsstrahlrohr zugeführt. Durch die Düse am Sicherheitsstrahlrohr wird der Hochdruckstrahl gebildet.

**Durch Umgehung des Wasserkastens kann Wasser auch direkt aus einem drucklosen Behälter angesaugt werden (siehe Seite 21)**



**Die Umwelt-, Abfall- und Gewässerschutz-Vorschriften sind vom Anwender zu beachten!**

### ■ Strahlrohr mit Spritzpistole

Die Spritzpistole ermöglicht den Betrieb des Gerätes nur bei betätigtem Sicherheitschalthebel. Durch Betätigen des Hebels wird die Spritzpistole geöffnet. Die Flüssigkeit wird dann zur Düse gefördert. Der Spritzdruck baut sich auf und erreicht schnell den gewählten Arbeitsdruck. Durch Loslassen des Schalthebels wird die Pistole geschlossen und weiterer Austritt von Flüssigkeit aus dem Strahlrohr verhindert. Das Manometer muß 0 Bar anzeigen.

Der Druckstoß beim Schließen der Pistole öffnet das Druckregelventil-Sicherheitsventil. Der Motor wird durch den Druckschalter abgeschaltet. Durch Öffnen der Pistole schließt das Druckregelventil-Sicherheitsventil und der Motor wird neu gestartet und die Pumpe fördert mit dem gewählten Arbeitsdruck zum Strahlrohr weiter.



**Die Spritzpistole ist eine Sicherheitseinrichtung. Reparaturen dürfen nur von Sachkundigen vorgenommen werden. Bei Ersatzbedarf sind nur vom Hersteller zugelassene Bauteile zu verwenden.**

### ■ Druckregelventil-Sicherheitsventil

Das Druckregelventil-Sicherheitsventil schützt die Maschine vor unzulässig hohem Überdruck und ist so gebaut, daß es nicht über den zulässigen Betriebsdruck hinaus eingestellt werden kann. Die Begrenzungsmutter des Drehgriffes ist mit Lack versiegelt. Durch Betätigen des Drehgriffes können der Arbeitsdruck und die Spritzmenge stufenlos eingestellt werden.



**Austausch, Reparaturen, Neueinstellungen und Versiegeln dürfen nur von Sachkundigen vorgenommen werden.**

## ■ Verzögerte Motorabschaltung

Arbeitsbedingtes, häufiges Ein- und Ausschalten des Motors führt bei Geräten dieser Größenordnung zu starken Belastungen des Stromnetzes und zu erhöhtem Verschleiß der geräteinternen Schaltelemente. Deshalb schaltet sich der Motor der **Kränzle quadros** erst 30 Sekunden nach Schließen der Pistole ab und geht auf Stillstand. Durch Öffnen der Pistole wird das Gerät neu gestartet.



**Austausch und Prüfarbeiten dürfen nur von Sachkundigen bei vom elektrischen Netz getrennter Maschine, d. h. bei gezogenem Netzstecker vorgenommen werden.**

## ■ Hochdruckschlauchleitung und Spritzeinrichtung

Die zur Ausstattung der Maschine gehörende Hochdruckschlauchleitung und Spritzeinrichtung sind aus hochwertigem Material und sind auf die Betriebsbedingungen der Maschine abgestimmt sowie vorschriftsmäßig gekennzeichnet.



**Bei Ersatzbedarf sind nur vom Hersteller zugelassene und vorschriftsgemäß gekennzeichnete Bauteile zu verwenden. Hochdruckschlauchleitungen und Spritzeinrichtungen sind druckdicht anzuschließen. Die Hochdruckschlauchleitung darf nicht überfahren, übermäßig gezogen oder verdreht werden. Die Hochdruckschlauchleitung darf nicht über scharfe Kanten gezogen werden.**



**Schlauchleitungen sind Verschleißteile, die Garantie erstreckt sich auf Herstellerfehler, nicht auf äußere Beschädigungen.**

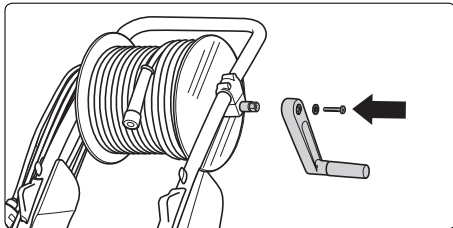


**Hochdruckschlauchleitungen und Spritzeinrichtungen dürfen nicht repariert, sondern immer nur ersetzt werden.**

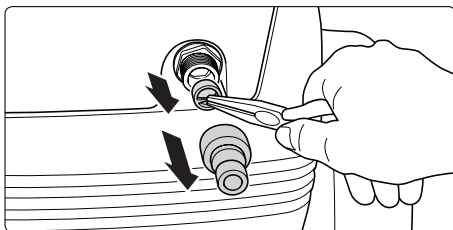
## ■ Sicherheitsabschaltung

Wird das Gerät versehentlich nach Gebrauch nicht ausgeschaltet oder die Pistole wird 20 Minuten lang nicht betätigt, so trennt sich das Gerät automatisch vom Stromnetz. (Sicherheitszustand) Durch erneutes Betätigen des Hauptschalters wird das Gerät wieder aktiviert.

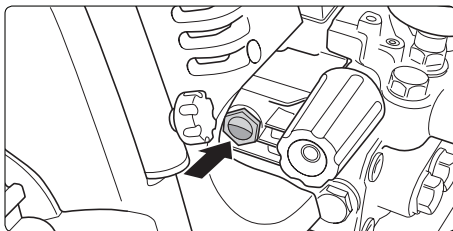
## Inbetriebnahme



**1.** Befestigungsschraube aus dem Sechskantder Schlauchtrommel herausschrauben, klappbare Kurbel auf den Sechskant aufstecken und mit der Schraube befestigen.

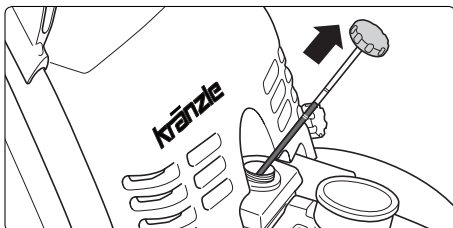


**2. Vor jeder Inbetriebnahme Wassereingangssieb auf Sauberkeit überprüfen.** Schlauchaufnahme per Hand abschrauben. Mit einer spitzen Zange das serienmäßige Wassereingangssieb herausnehmen und bei Verschmutzung säubern.

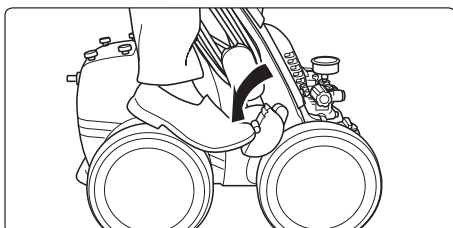


**3. Vor jeder Inbetriebnahme Ölstand überprüfen.**

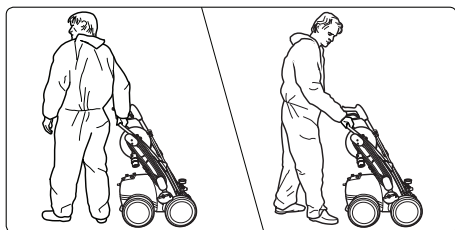
a) Das Ölschauglases muß immer ganz gefüllt sein.



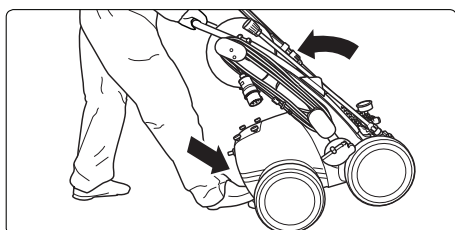
b) Der Ölstand am Ölmeßstab muß zwischen den beiden Markierungen liegen.



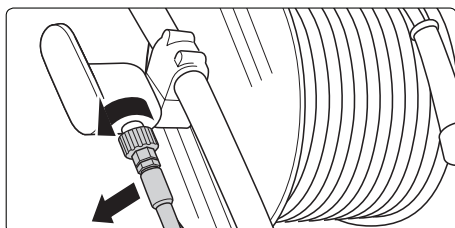
**4.** Feststellbremse lösen.



**5.** Gerät zum Einsatzort bewegen.  
Die Kränzle-quadros sind fahrbare Maschinen mit robusten geländegängigen Fahrwerken.

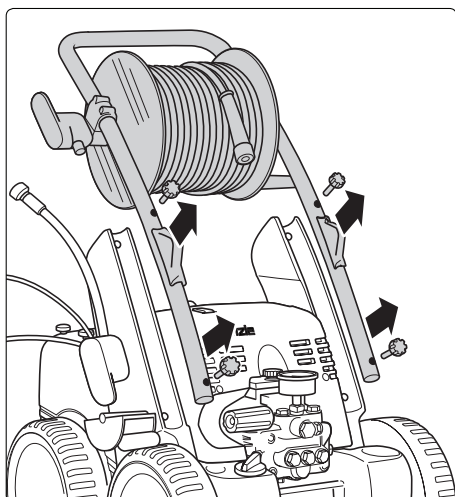


**6.** Gerät lenken: Stemmen Sie den Fuß gegen die Kippstütze und ziehen Sie dann das Gerät zu sich her.



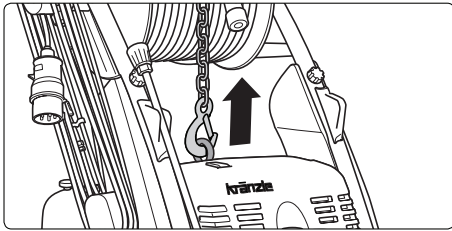
Zum Transport kann der Fahrbügel samt Schlauchtrommel leicht abmontiert werden.

Lösen Sie zuerst den Hochdruckschlauch von der Trommel.

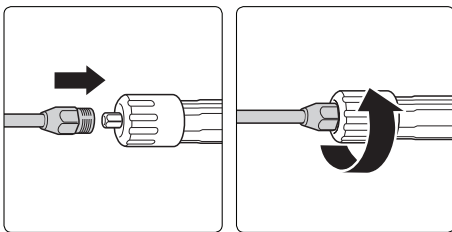


Lösen Sie die 4 Befestigungsschrauben und nehmen Sie den Fahrbügel mit der Schlauchtrommel ab.



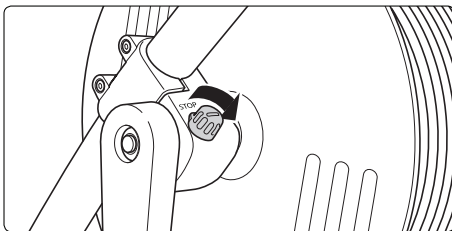


Zum Anheben der Geräte dient der zentral angeordnete Kranhaken.

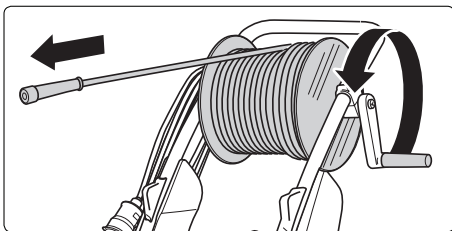


7. Sprühlanze oder Schmutzkiller-Lanze auf die Pistole aufstecken.

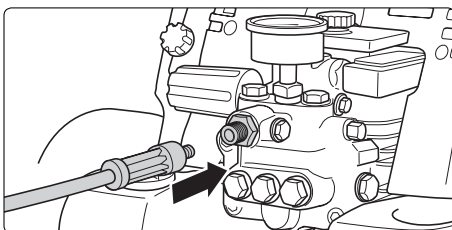
8. Lanze mit der Pistole fest und druckdicht verschrauben.



9. Fixierung der Schlauchtrommel lösen.

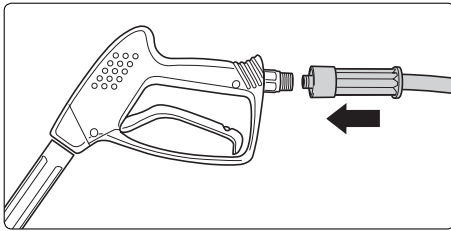


10. Hochdruckschlauch gerade und schlingenfrei von der Schlauchtrommel abrollen.

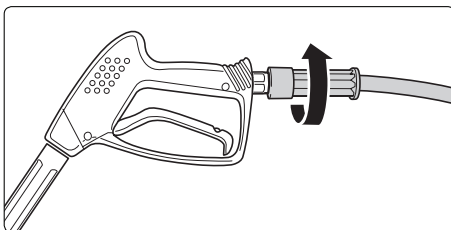


Bei den TS-Modellen ohne Schlauchtrommel: Hochdruckschlauch an den Pumpenausgang aufschrauben.

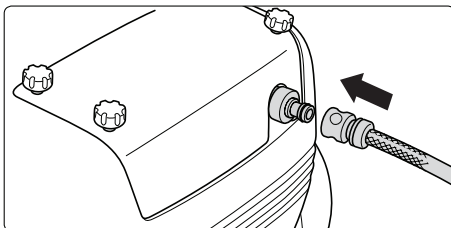
## 18 Inbetriebnahme



**11.** Hochdruckschlauch an die Pistole aufstecken.



**12.** Hochdruckschlauch an der Pistole fest und druckdicht verschrauben.

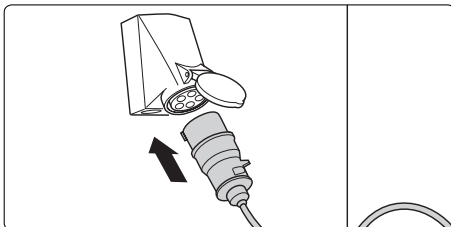


**13.** Wasserschlauch an den Wasserkasten anschließen. Das Gerät kann wahlweise an eine Druckwasserleitung mit kaltem oder bis zu 60 °C warmem Wasser angeschlossen werden.

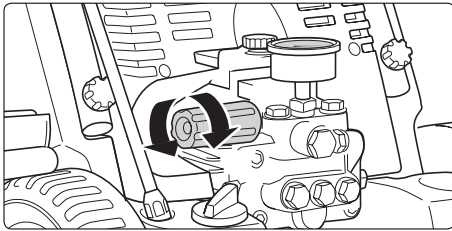
### ■ Achtung bei warmen Eingangswasser!



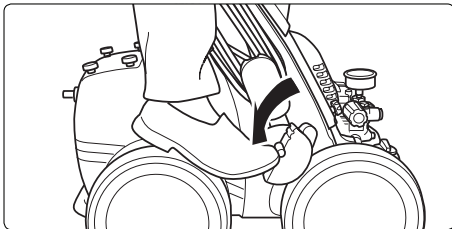
Bei Betrieb mit bis zu 60 °C warmen Eingangswasser treten erhöhte Temperaturen auf. Metallteile am Gerät nicht ohne Schutzhandschuhe anfassen!



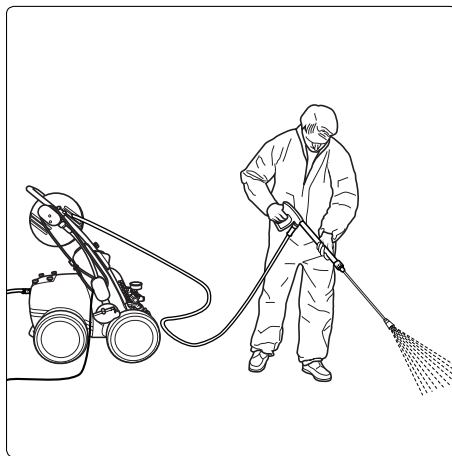
**14.** Stromanschluß herstellen.  
**400 V, 12 A, 50 Hz**  
Die Steckdose muß netzseitig mit 16 A träge abgesichert sein.



**15.** Arbeitsdruck stufenlos mit dem Handrad regeln. Der maximal verfügbare Druck ist werkseitig fest eingestellt



**16.** Feststellbremse betätigen, um ein Bewegen des Gerätes zu verhindern.



**17.** Gerät bei geöffneter Spritzpistole einschalten. Maschine entlüften: Pistole mehrmals öffnen und schließen und mit dem Waschvorgang beginnen.

### ■ Aufstellung - Standort



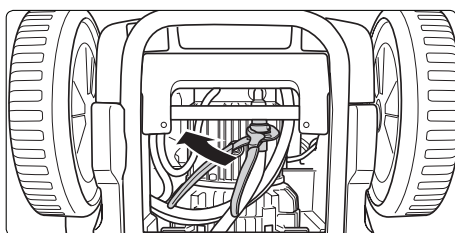
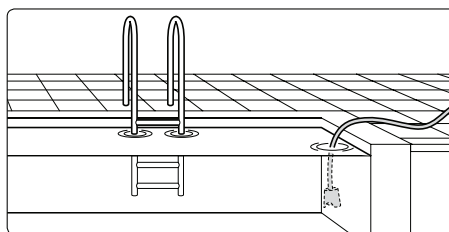
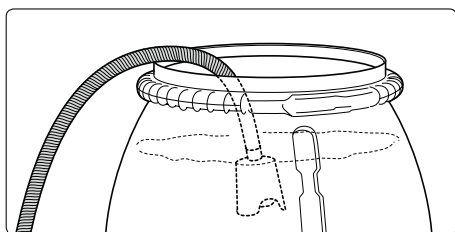
Die Maschine darf nicht in feuer- und explosionsgefährdeten Räumen sowie in Pfützen aufgestellt und betrieben werden. Das Gerät darf nicht unter Wasser betrieben werden. Das Gerät darf nicht im Sprühnebel des Hochdruckstrahles stehen.

**20 Direktansaugen****Entnahme von Wasser aus Teichen, Regentonnen etc.**

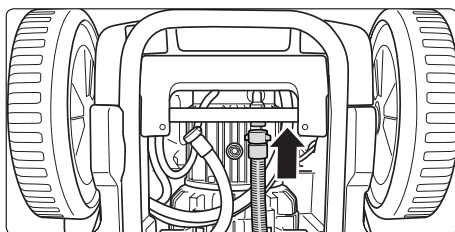
Das Gerät bietet aufgrund der Saugleistung der Pumpe (bis zu 2,5 m Ansaughöhe, max. Schlauchlänge 3 m) die Möglichkeit, Wasser auch aus separaten Behältnissen oder Teichen zum Reinigen anzusaugen. **In diesem Fall muß der Wasserkasten umgangen werden.**



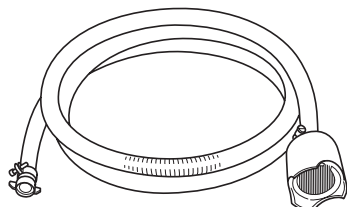
**Vor dem ersten Saugvorgang muß die Pumpe bzw. der Ansaugschlauch mit Wasser gefüllt sein.**



**1.** Verbindungsschlauch zwischen Hochdruckpumpe und Wasserkasten an der Pumpe abschrauben.  
(Ansicht der Unterseite des Gerätes.)



**2.** Saugschlauch an die Hochdruckpumpe anschrauben.  
Der Schlauchinnenquerschnitt muß mindestens 3/4" = 16 mm aufweisen.



Verwenden Sie am besten den Saugschlauch mit Ansaugfilter aus dem Kränzle-Zubehör: Bestell-Nr. 15 038 3

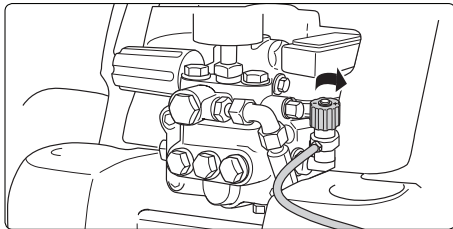
**Auf sauberes Wasser achten!**

## Ansaugen von Zusatzmitteln

### ■ Reinigungsmittelzuführung auf der Saugseite:

Reinigungsmittelinjektoren auf der Druckseite, wie bei herkömmlichen Geräten, verzehren ca. 30 % der Reinigungsenergie, ganz gleich ob sie im Einsatz sind oder nicht. Aufgrund des Wasserkastens bei den Kränzle-quadromodellen ist es nun möglich, die Reinigungsmittel direkt in die Pumpe einzusaugen, was den Leistungsverlust verhindert und so zu einer deutlichen Erhöhung des Gesamtwirkungsgrades führt.

**Die Zusatzmittel werden bei unvermindertem Arbeitsdruck aufgebracht.**



1. Zusatzmittelsieb in Behälter mit Reinigungsmittel stecken.
2. Reinigungsmittel durch Drehen des Reinigungsmittelventils dosieren.
3. Durch Schließen des Reinigungsmittelventils wird die Zufuhr des Zusatzmittels gestoppt.



**Öffnen Sie das Dosierventil nur, wenn das Zusatzmittelsieb in einer Flüssigkeit steckt! Angesaugte Luft führt zur Zerstörung der Pumpendichtungen! Keine Garantie!**



**Zusatzmittel-ph-Wert neutral 7 - 9 einhalten! Vorschriften des Zusatzmittelherstellers beachten! z.B.: Schutzausrüstung, Abwasserbestimmungen etc.**



**Achtung Lösungsmittel!  
Niemals lösungsmittelhaltige Flüssigkeiten wie Lackverdünnungen, Benzin, Öl oder ähnliche Flüssigkeiten ansaugen! Angaben der Zusatzmittelhersteller beachten! Die Dichtungen im Gerät sind nicht lösungsmittelbeständig! Der Sprühnebel von Lösungsmitteln ist hochentzündlich, explosionsfähig und giftig.**

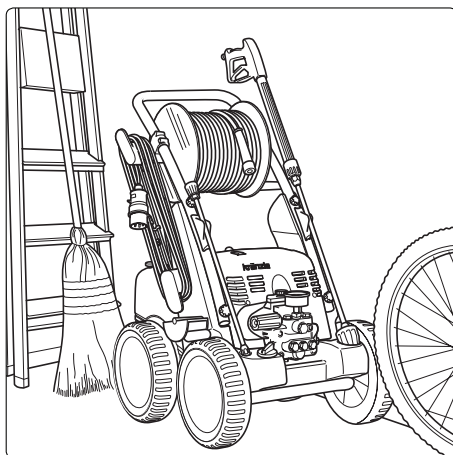
**22 Außerbetriebnahme - Frostschutz**

1. Gerät abschalten - Geräteschalter auf „0“- Stellung
2. Wasserzufuhr sperren
3. Pistole kurz öffnen, bis der Druck abgebaut ist
4. Pistole verriegeln
5. Wasserschlauch und Pistole abschrauben
6. Pumpe entleeren: Gerät für ca. 20 Sekunden einschalten
7. Netzstecker ziehen
8. Hochdruckschlauch säubern und aufrollen; Trommel fixieren
9. Elektrokabel säubern und aufwickeln
10. Wasserfilter reinigen

**■ Frostschutz**

Das Gerät ist normalerweise nach dem Betrieb noch zum Teil mit Wasser gefüllt. Um das Gerät vor Frost zu schützen, entleeren Sie das Gerät vollständig: Trennen Sie dazu das Gerät von der Wasserversorgung. Schalten Sie den Hauptschalter ein und öffnen Sie die Pistole. Die Pumpe drückt nun das restliche Wasser aus dem Wasserkasten und der Pumpe. **Lassen Sie das Gerät ohne Wasser jedoch nicht länger als 1 Minute laufen.** Füllen Sie Frostschutzmittel in den Wasserkasten und schalten Sie das Gerät ein. Warten Sie mit geöffneter Pistole, bis das Mittel aus der Düse kommt.

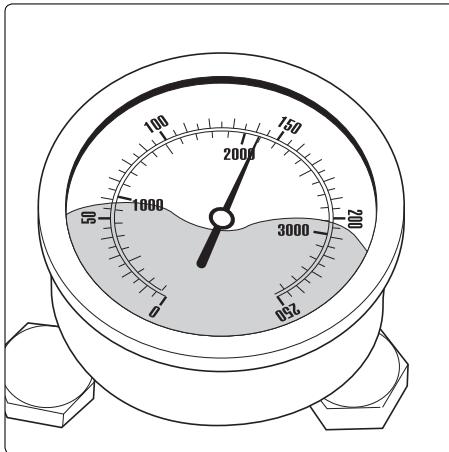
**Der beste Frostschutz ist allerdings, das Gerät an einem frostsicheren Ort aufzubewahren.**

**■ platzsparend verstauen**

Die kompakten Kränzle-quadros mit ihrer geringen Standfläche finden überall ihren Platz.

## Kleine Reparaturen mühelos selbstgemacht

■ **Manometer zeigt vollen Druck, aus der Düse kommt kein Wasser:  
Höchstwahrscheinlich ist die Düse verstopft.**



Das Manometer zeigt vollen Druck, aus der Lanze kommt kein oder nur sehr wenig Wasser.

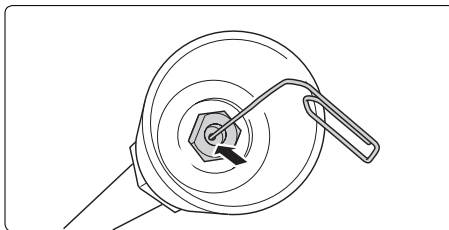
(Im Manometer befindet sich kein Wasser, es handelt sich um Glycerin zur Dämpfung der Zeigervibration.)

### Vorgehensweise:

Schalten Sie das Gerät ab. Ziehen Sie den Netzstecker. Betätigen Sie zum Druckabbau kurz die Pistole.

Schrauben Sie zuerst Pistole und Lanze ab und spülen Sie den Schlauch von möglichen Rückständen frei.

Kontrollieren Sie das Wassereingangssieb auf Verschmutzung.



Besteht das Problem weiter, so durchstoßen Sie mit einem Draht (Büroklammer) vorsichtig die Düsenöffnung.

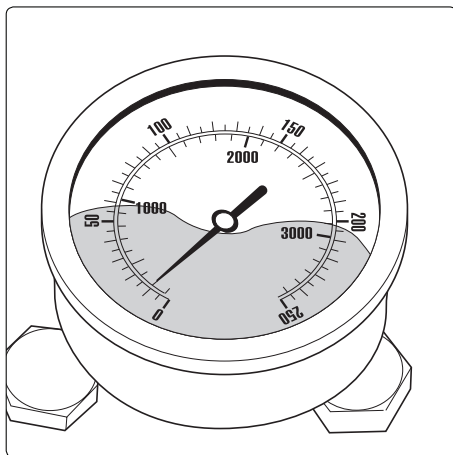
Sollte das Reinigen mit einem Draht nicht den gewünschten Erfolg bringen, so muß die Düse im ausgebauten Zustand (von hinten) gereinigt oder ggf. ersetzt werden.



**Vor jeder Reparatur Netzstecker ziehen!**

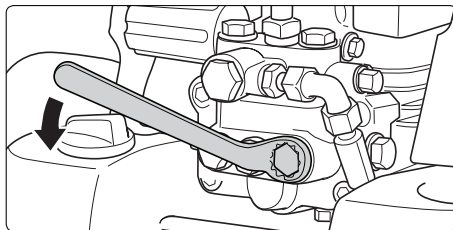
**24 Kleine Reparaturen mühelos selbstgemacht**

■ Das Manometer zeigt wenig Druck, aus der Düse kommt ein unregelmäßiger Strahl: Möglicherweise sind die Ventile verschmutzt.

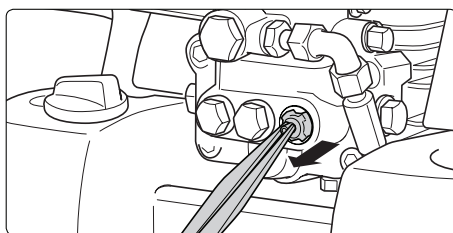


Das Manometer zeigt trotz aufgedrehter Druckregulierung nur wenig Druck, aus der Lanze kommt ein unregelmäßiger Strahl. **Der Hochdruckschlauch vibriert.**

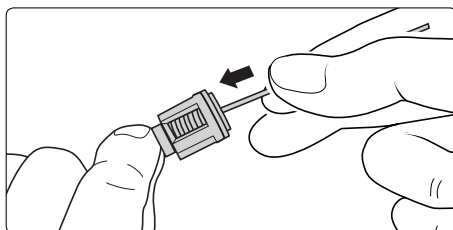
(Im Manometer befindet sich kein Wasser, es handelt sich um Glycerin zur Dämpfung der Zeigervibration.)

**Vorgehensweise:**

Schrauben Sie nacheinander alle 6 Ventile auf. (vertikal und horizontal in 3-er Reihe angeordnete Messing-Sechskantschrauben)



Entnehmen Sie die Ventilkörper (mit grüner oder roter Plastikummantelung) samt O-Ring mit einer spitzen Zange. Kontrollieren Sie den Dichtungsring auf Beschädigung. Bei Beschädigung muß der O-Ring ausgetauscht werden.



Säubern Sie die Ventile mit einem Draht (Büroklammer) und möglichst unter fließendem Wasser. Reinigen Sie auch den Ventilsitz in der Pumpe.

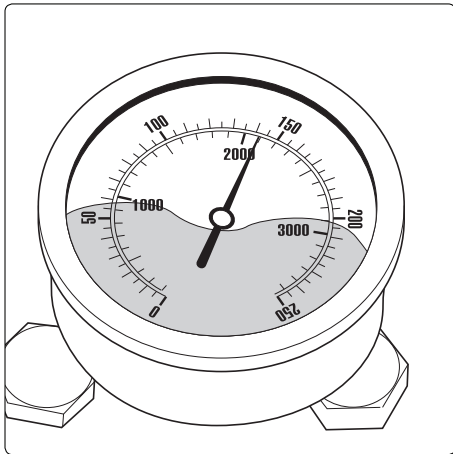
**Beim Wiedereinbau den Dichtungsring nicht vergessen!**



## Kleine Reparaturen mühelos selbstgemacht

25

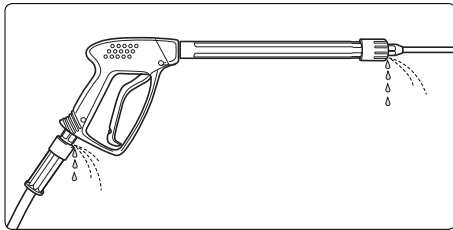
■ Nach dem Schließen der Pistole zeigt das Manometer weiterhin vollen Druck an. Das Gerät schaltet sich ständig ein und aus.



### Mögliche Ursache Nr. 1: Leckage

Nach dem Schließen der Pistole muß sich das Gerät abschalten und das Manometer „0“ bar anzeigen.

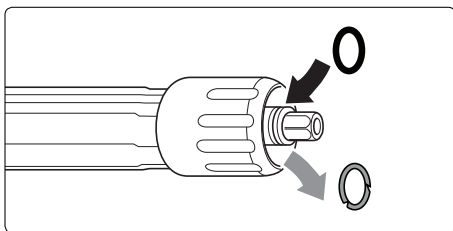
Zeigt das Manometer weiterhin vollen Druck und der Motor schaltet sich ständig ein und aus, kann Leckage an der Pumpe, am Hochdruckschlauch, an der Pistole oder der Lanze die Ursache sein.



### Vorgehensweise:

Kontrollieren Sie die Verbindungen vom Gerät zum Hochdruckschlauch und vom Schlauch zur Pistole sowie die Verbindung der Lanze an der Pistole auf Dichtheit.

Schalten Sie das Gerät ab. Betätigen Sie zum Druckabbau kurz die Pistole.



Schrauben Sie Hochdruckschlauch, Pistole und Lanze ab und kontrollieren Sie die Dichtungsringe.

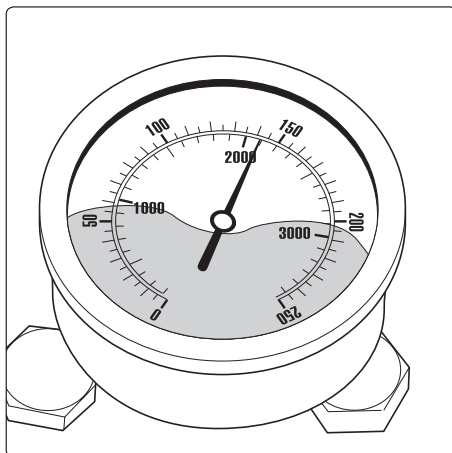
Sind die Dichtungsringe defekt, sofort O-Ringe austauschen.



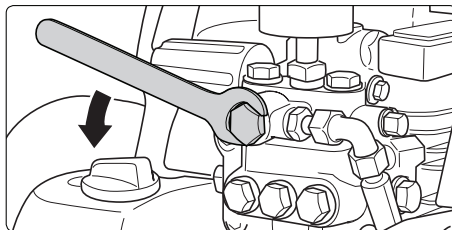
**Bei Leckage wird für eventuelle Folgeschäden keine Garantie übernommen.**

**26 Kleine Reparaturen mühelos selbstgemacht**

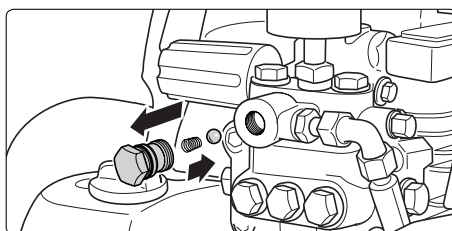
■ Nach dem Schließen der Pistole zeigt das Manometer weiterhin vollen Druck an. Das Gerät schaltet sich ständig ein und aus.



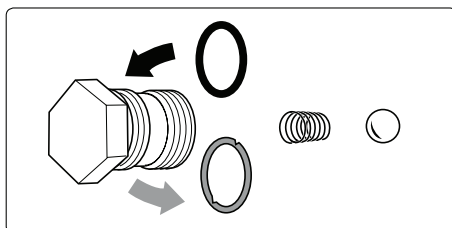
**Mögliche Ursache Nr. 2:  
Der Rückschlagventil ist  
verschmutzt**



**Vorgehensweise:**  
Pumpenausgang aufschrauben.



Rückschlagkugel mit Feder entnehmen  
und auf Verschmutzung oder  
Beschädigung überprüfen.



Dichtungsringe bei Defekt austauschen.



Bei Schäden an der Pumpe durch defekte Dichtungs-  
ringe infolge Luftansaugung oder Wassermangel  
(Kavitation) wird keine Garantie übernommen.

**28 EG-Konformitätserklärung**

■ Hiermit erklären wir, daß die Bauart  
der Hochdruckreiniger: **Kränzle quadro 1500 TS T,**

techn. Unterlagen liegen bei: **Manfred Bauer, Fa. Josef Kränzle  
Rudolf-Diesel-Str. 20, 89257 Illertissen**

folgende Richtlinien und deren  
Änderungen für Hochdruckreiniger  
einhalten: **Maschinenrichtlinie 89/392/EWG,  
Niederspannungsrichtlinie 73/23 EWG,  
EMV-Richtlinie 89/336 EWG,  
Lärmrichtlinie 2000/14/EG, Art. 13,  
Hochdruckwasserstrahlmaschinen  
Anhang 3, Teil B, Abschnitt 27**

Schalleistungspegel gemessen: **89 dB (A)**

Schalleistungspegel garantiert: **91 dB (A)**

Angewendete Spezifikationen und  
Normen: **EN 60 335-2-79:2004  
EN 55 014-1 / A2:2002  
EN 55 014-2 / A1:2001  
EN 61 000-3-2 / A14:2000  
EN 61 000-3-3 / A1:2001**

I. Kränzle GmbH  
Elpke 97 D - 33605 Bielefeld

Bielefeld, den 29.10.2008

Droitsch



---

## Garantieerklärung

■ Die Garantie gilt ausschließlich für Material- und Herstellungsfehler, Verschleiß fällt nicht unter Garantie.

Die Maschine muss gemäß dieser Betriebsanleitung betrieben werden. Die Betriebsanleitung ist Teil der Garantiebestimmungen.

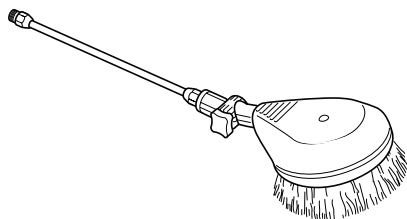
Für Geräte, die an private Verbraucher verkauft wurden, beträgt die Garantiezeit **24 Monate**, bei Kauf für gewerblichen Einsatz beträgt die Garantiezeit **12 Monate**.

In Garantiefällen wenden Sie sich bitte mit Zubehör und Kaufbeleg an Ihren Händler oder die nächste autorisierte Kundendienststelle, diese finden Sie auch im Internet unter **www.kraenzle.com**.

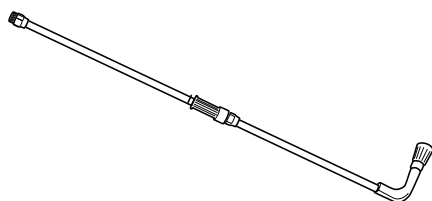
Bei Veränderungen an den Sicherheitseinrichtungen sowie bei Überschreitung der Temperatur- und Drehzahlgrenze erlischt jegliche Garantie, ebenso bei Unterspannung, Wassermangel und Schmutzwasser.

Manometer, Düse, Ventile, Dichtungsmanschetten, Hochdruckschlauch und Spritzeinrichtung sind Verschleißteile und fallen nicht unter die Garantie.

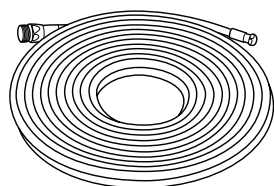
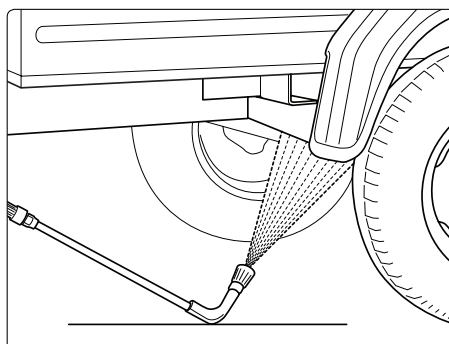
**30** **Universell durch Kränzle-Zubehör**



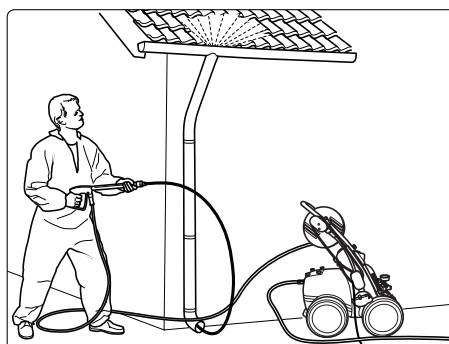
**Rotierende Waschbürste mit 400 mm  
Verlängerung, Best.-Nr. 41.050 1**

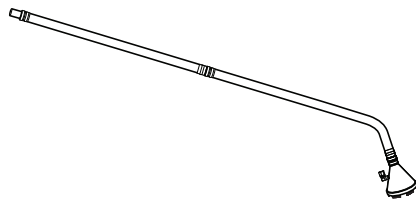


**Unterbodenlanze mit 800 mm Verlängerung,  
Best.-Nr. 41.075**

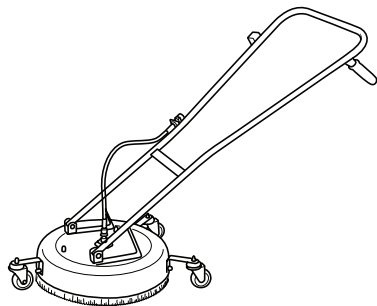
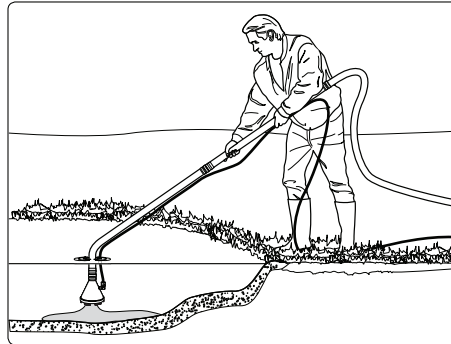


**Rohrreinigungsschlauch mit Düse,  
10 m - Best.-Nr. 41.058 1  
20 m - Best.-Nr. 41.058 2  
25 m - Best.-Nr. 41.058 3  
30 m - Best.-Nr. 41.058 4**

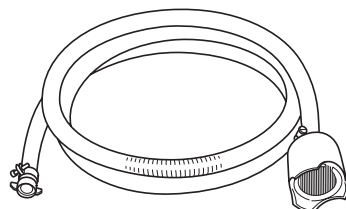




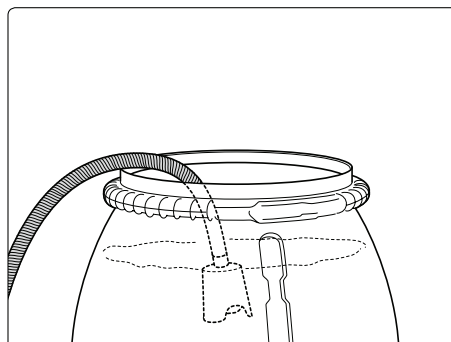
**Schlammsauger Edelstahl,**  
Best.-Nr. 41.801  
**Schlammsauger** mit 3 m Saugschlauch,  
Best.-Nr. 41.104



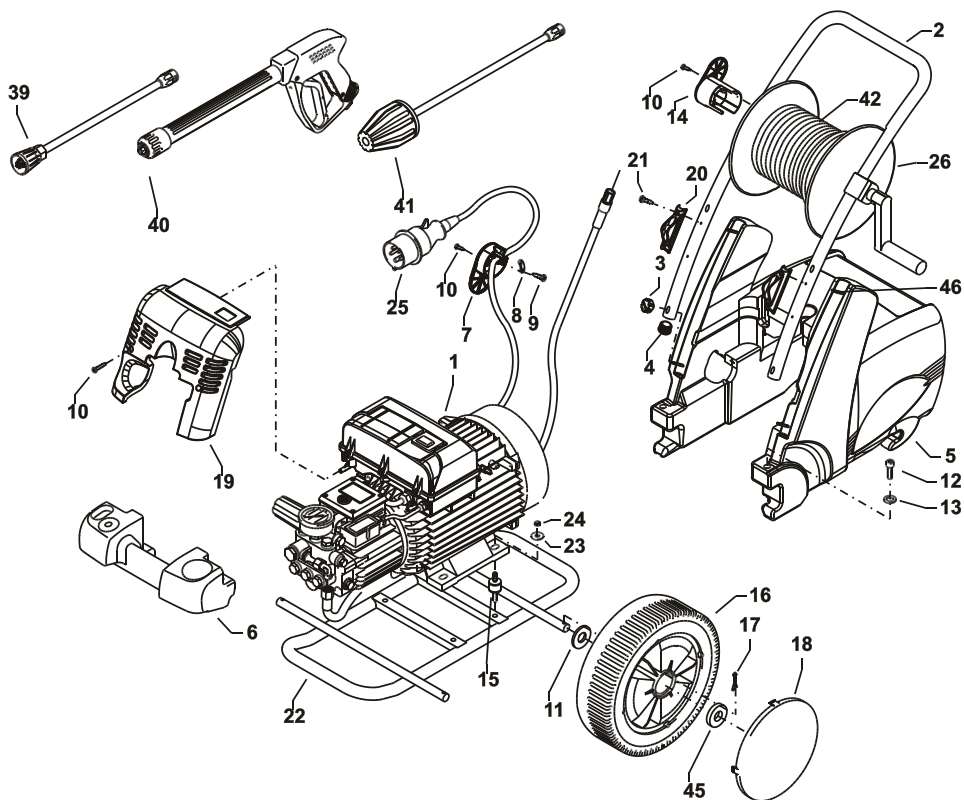
**round cleaner** ø 300 mm, Best.-Nr. 41.105  
**round cleaner light** ø 300 mm, Best.-Nr. 41.108  
**round cleaner** ø 420 mm, Best.-Nr. 41.106  
**round cleaner** ø 520 mm, Best.-Nr. 41.107



**Saugschlauch mit Ansaugfilter**  
Best.-Nr. 15.038 3



**32 Ersatzteilliste quadro 1500 TS / TST  
Komplettaggregat**

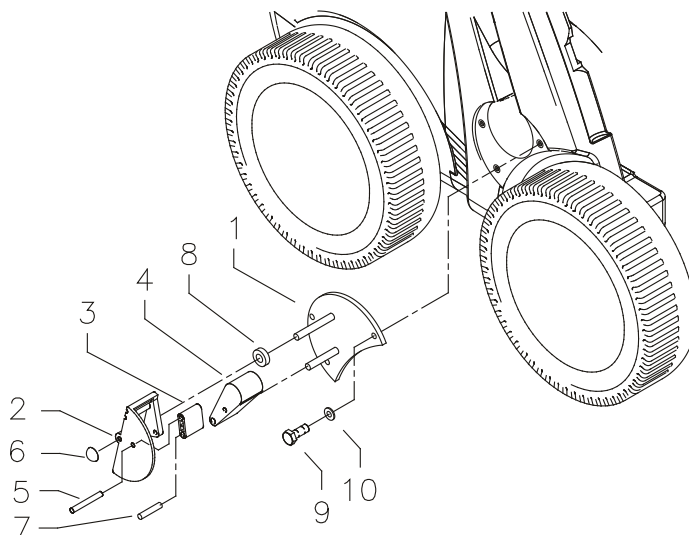




**Komplettaggregat quadro 1500 TS / TST**

Position	Bezeichnung	Stck.	Bestell-Nr.
	Motor-Pumpe ohne Elektrik		
1.1	für quadro 1500 TST	1	42.622 4
1.2	für quadro 1500 TS	1	42.622 9
2	Schubbügel	1	42.601
3	Sterngriffmutter M8	4	42.619
4	Stopfen	2	42.613
5	Wasserkasten	1	42.603
6	Lanzenablage	1	42.604
7	Kabelaufwicklung unten	1	42.611
8	Zugentlastung	1	43.431
9	Blechschraube 3,5 x 12	2	40.290
10	Kunststoffschraube 5,0 x 25	6	41.414
11	Scheibe 21 DIN125	12	40.207
12	Schraube M8x50 DIN912	2	42.620
13	Scheibe 8,4 DIN125	2	50.186
14	Kabelaufwicklung oben	1	42.612
15	Gummipuffer 25 x 25	4	44.227
16	Rad	4	44.017
17	Splint 5x28 DIN94	4	42.614
18	Radkappe	4	44.018
19.1	Frontplatte quadro 1500 TS	1	42.609 7
19.2	Frontplatte quadro 1500 TST	1	42.609 4
20	Lanzenhalter	2	42.610
21	Blechschraube 3,5x16 DIN7981	4	44.161
22	Fahrgestell	1	42.602
23	Scheibe 8,4 DIN9021	4	41.409
24	Elastic-Stop-Mutter M8	4	41.410
25	Netzanschlusskabel 8 m	1	44.036
26	Schlauchtrommel kpl.	1	41.259 6
39	Lanze mit Flachstrahldüse 2511 für 1500 TST	1	12.392 2-M25110
39.1	Lanze mit Flachstrahldüse 2510 für 1500 TS bitte Düsengröße mit angeben	1	12.392 2-M25100
40	Starlett -Pistole mit Verlängerung	1	12.320 4
41	Turbo-Killer 11 bei quadro 1500 TST	1	
41.1	Turbo-Killer 10 bei quadro 1500 TS	1	
42	Hochdruckschlauch 20 m NW8	1	41.083
45	Scheibe 8mm für Rad	4	44.246
46	Gewindestift M6x55	4	42.617 2

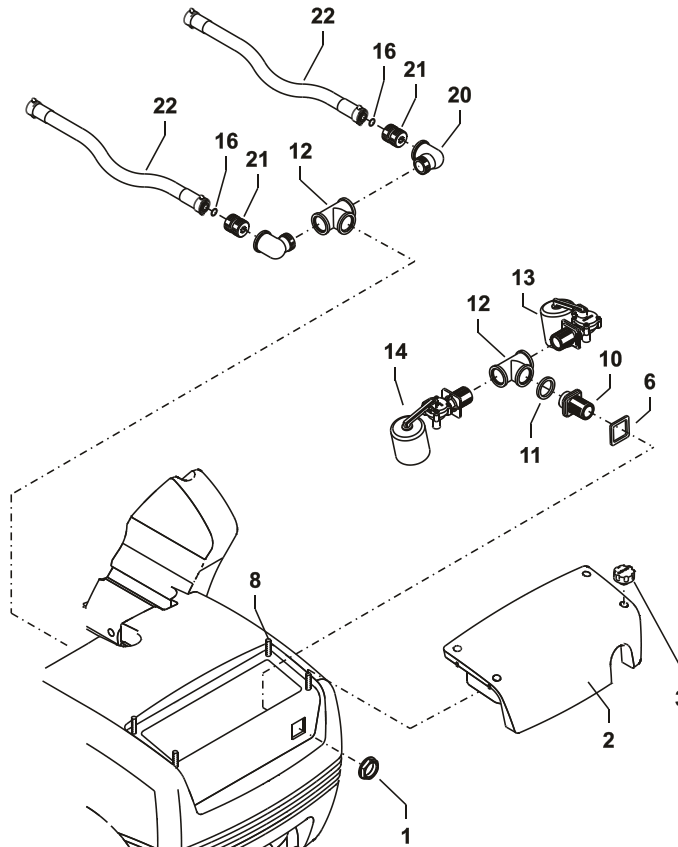
**34 Ersatzteilliste quadro 1500 TS / TST  
Bremse**



Position	Bezeichnung	Stck.	Bestell-Nr.
1	Grundplatte	1	42.615
2	Bremspedal	1	44.022
3	Bremshebel	1	44.023
4	Bremsklotz	1	44.024
5	Stift 6 x 50	1	44.035
6	Starlock-kappe 8 mm	1	44.165
7	Stift 6 x 40	1	44.035 1
8	Distanzring	2	42.626
9	Sechskantschraube M6x16	3	50.173
10	Unterlegscheibe DIN125-6,3	3	50.189

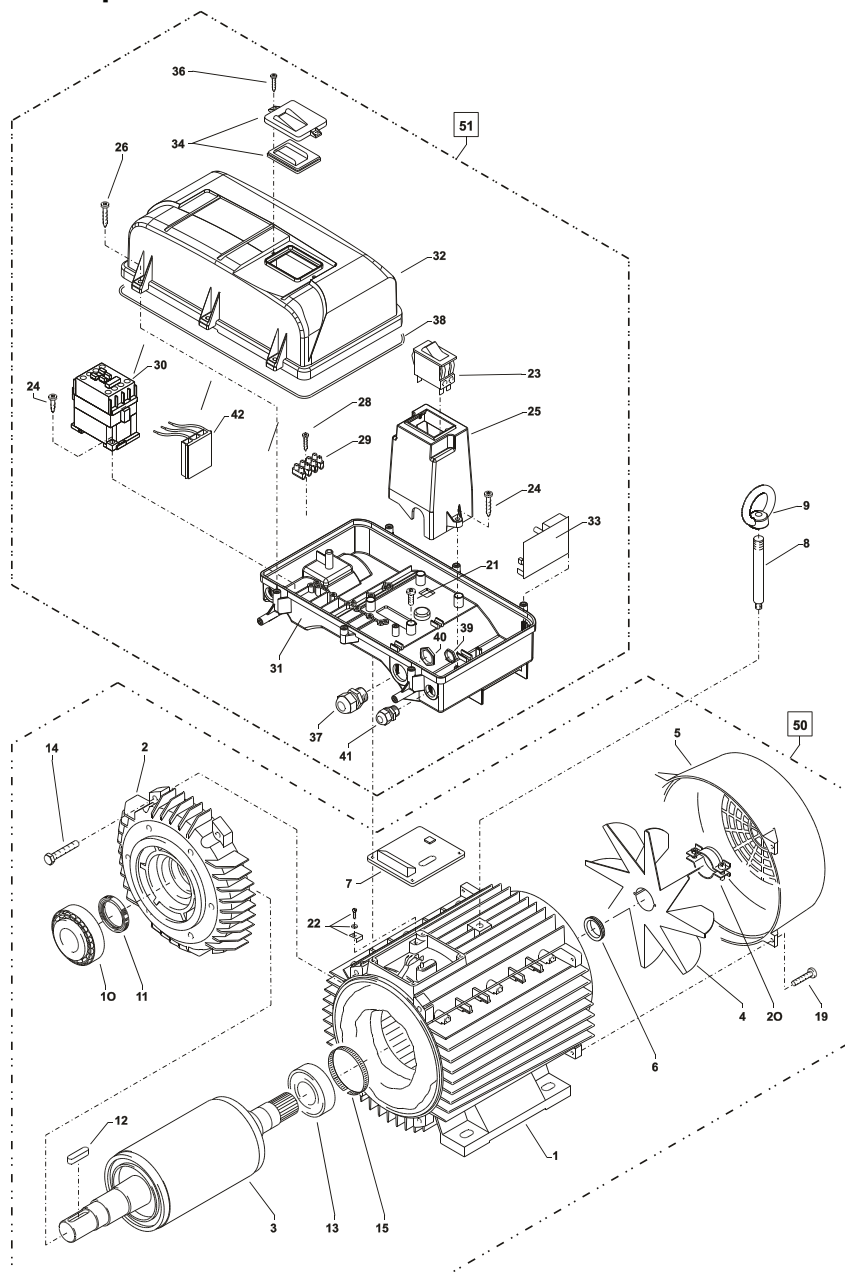
Ersatzteilliste quadro 1500 TS / TST

Wassereingang



Position	Bezeichnung	Stck.	Bestell-Nr.
1	Mutter R3/4"	1	46.258
2	Revisionsdeckel	1	42.605
3	Sterngriffmutter M8	4	42.619
6	Dichtung	1	46.261
8	Gewindestift M6x40	4	42.617 1
10	Wassereingangsteil 2x R3/4" AG	1	42.804
11	Kupfer-Dichtring	1	
12	T-Stück 3x R3/4" IG	2	42.813
13	Schwimmerventil kurzes Gewinde	1	46.250 2
14	Schwimmerventil	1	46.250 1
20	Winkel-Stück R3/4" IG / AG	2	42.636
21	Eingangsteil 2x R3/4" AG	2	
22	Verbindungsschlauch	2	42.637

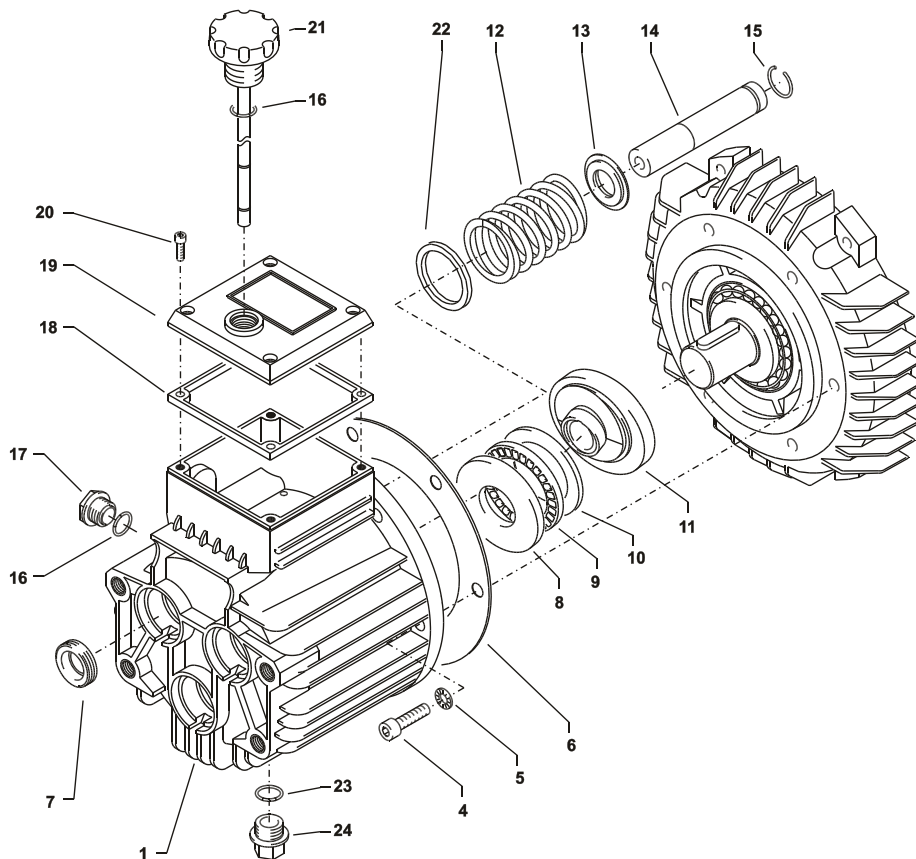
**36** Ersatzteilliste Kränzle quadro 1500 TS / TST  
Pumpenmotor



**Pumpenmotor quadro 1500 TS / TST**
**37**

Position	Bezeichnung	Stck.	Bestell-Nr.
1	Stator 112 5,5kW 400V / 50Hz	1	40.540
2	A-Lager Flansch	1	40.530
3	Rotor 112 (400V / 50Hz)	1	40.531
4	Lüfterrad für BG 112	1	40.532
5	Lüfterhaube BG 112	1	40.533
6	V-Seal	1	40.545
7	Flachdichtung	1	43.030
8	Stehbolzen für Kranhaken	1	42.616
9	Ringmutter DIN582-M12	1	42.618
10	Kegelrollenlager 31306	1	40.103
11	Öldichtung 35 x 47 x 7	1	40.080
12	Passfeder 8 x 7 x 32	1	40.104
13	Kugellager 6206 - 2Z	1	40.538
14	Innensechskantschraube M 6 x 30	4	43.037
15	Toleranzhülse	1	40.544 1
19	Schraube M 4 x 12	4	41.489
20	Schelle für Lüfterrad 112	2	40.535
21	Schraube M 4 x 12	4	41.489
22	Erdungsschraube kpl.	1	43.038
23	Schalter 14,5 A Amazonas	1	41.111 6
24	Kunststoffschraube 4,0 x 16	6	43.417
25	Bock für Schalter	1	42.608
26	Kunststoffschraube 5,0 x 25	6	41.414
28	Kunststoffschraube 3,5 x 20	2	43.415
29	Lüsterklemme 5-pol.	1	43.326 1
30	Schütz 100-C12KN10 3x400V 50/60 Hz	1	46.005 1
31	Schaltkasten Unterteil	1	42.606
32	Schaltkasten Deckel	1	42.607
33	Steuerplatine Abschaltverz. 400V / 50Hz	1	42.563
34	Klemmrahmen mit Schalterabdichtung	1	43.453
36	Blechschrabe 3,5 x 16	2	44.161
37	PG 16-Verschraubung	1	41.419 1
38	Dichtung für Schaltkastendeckel	1	42.525
39	Gegenmutter für PG9-Verschraubung	1	41.087 1
40	Gegenmutter für PG16-Verschraubung	1	44.119
41	PG 9 - Verschraubung	1	43.034
42	Überstromauslöser 3-polig 12A	1	46.040 1
50	Motor kpl. ohne Schalter		24.060
51	Schaltkasten kpl.		42.631

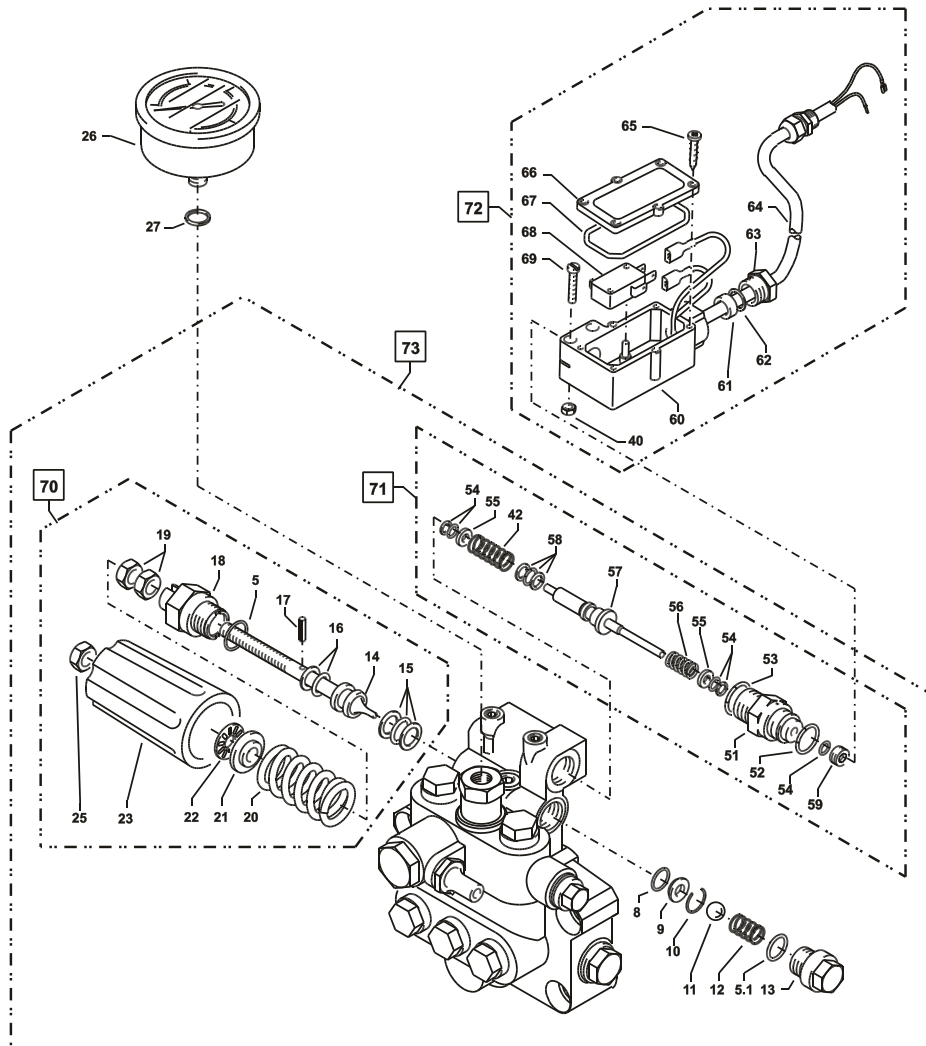
**38 Ersatzteilliste Kränzle quadro 1500 TS / TST  
Pumpenantrieb AQ-Pumpe**



**Pumpenantrieb AQ-Pumpe quadro 1500 TS / TST**

<b>Position</b>	<b>Bezeichnung</b>	<b>Stck.</b>	<b>Bestell-Nr.</b>
1	Ölgehäuse	1	40.501
4	Innensechskantschraube M 8 x 30	6	41.036 1
5	Sicherungsscheibe	6	40.054
6	Flachdichtung	1	40.511
7	Öldichtung 20 x 30 x 7	3	40.044 1
8	Wellenscheibe	1	40.043
9	Axial-Rollenkäfig	1	40.040
10	AS-Scheibe	1	40.039
11	Taumelscheibe AQ 15,5°	1	40.523-15,5
	bei quadro 1500 TST + 1500 TS		
12	Plungerfeder	3	40.506
13	Federdruckscheibe	3	40.510
14	Plunger 20 mm (lang)	3	40.505
15	Sprengring	3	40.048
16	O-Ring 14 x 2	2	43.445
17	Ölschauglas	1	42.018
18	Flachdichtung	1	41.019 3
19	Deckel flach für Ölgehäuse	1	41.023 1
20	Innensechskantschraube M 5 x 12	4	41.019 4
21	Stopfen M 18 x 1,5 mit Ölmesstab	1	42.623
22	Stützscheibe für Plungerfeder	3	40.513
23	O-Ring	1	43.445
24	Verschlussstopfen R 3/8"	1	40.051

**40** Ersatzteilliste Kränzle quadro 1500 TS / TST  
Unloaderventil und Druckschalter

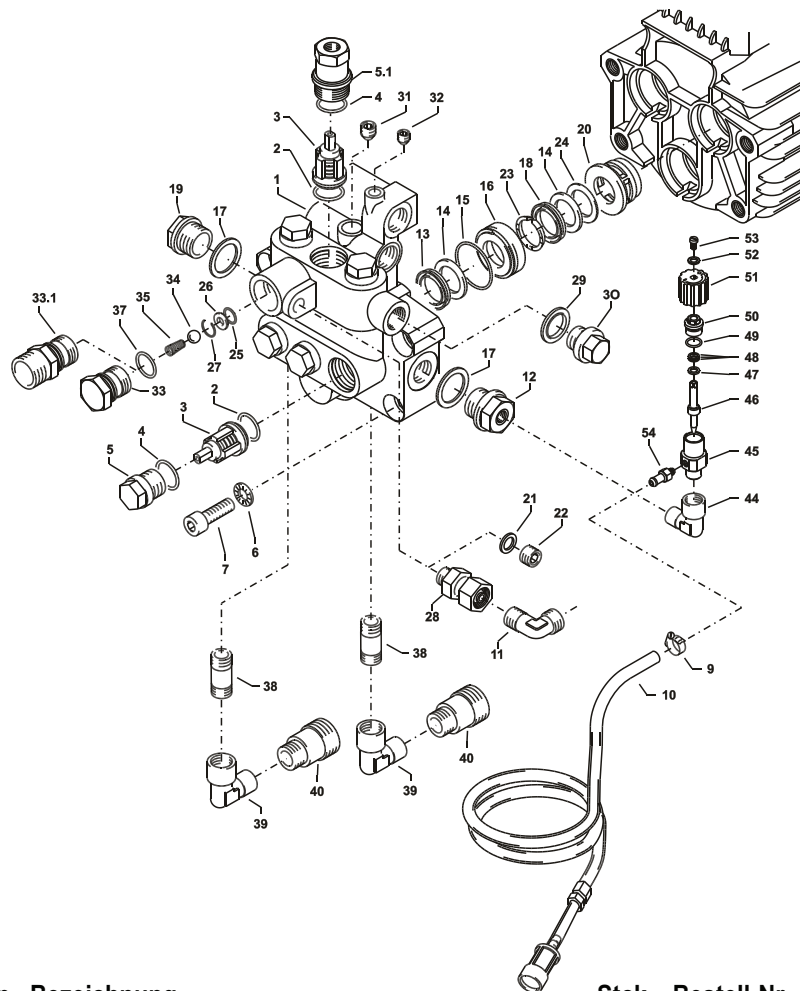




UL und Druckschalter quadro 1500 TS / TST

Position	Bezeichnung	Stck.	Bestell-Nr.
5	O-Ring 16 x 2	1	13.150
5.1	O-Ring 13,94 x 2,62	1	42.167
8	O-Ring 11 x 1,44	1	12.256
9	Edelstahlsitz	1	14.118
10	Sicherungsring	1	13.147
11	Edelstahlkugel	1	13.148
12	Edelstahlfeder	1	14.119
13	Verschlussschraube	1	14.113
14	Steuerkolben	1	14.134
15	Parbaks 16 mm	1	13.159
16	Parbaks 8 mm	1	14.123
17	Spanstift	1	14.148
18	Kolbenführung spezial	1	42.105
19	Kontermutter M 8 x 1	2	14.144
20	Ventilfeder rot bei quadro 800	1	14.125 1
20.1	Ventilfeder schwarz bei quadro 1000, 1200 und 1500	1	14.125
21	Federdruckscheibe	1	14.126
22	Nadellager	1	14.146
23	Handrad	1	14.147
25	Elastic-Stop-Mutter M 8 x 1	1	14.152
26	Manometer 0-400 Bar	1	15.039 4
27	Aluminium-Dichtring	2	13.275
40	Sechskant - Mutter M 4	2	15.026
42	Druckfeder 1 x 8,6 x 30	1	40.520
50	O-Ring 3,3 x 2,4	1	12.136
51	Führungsteil Steuerstößel	1	15.009 1
52	O-Ring 13 x 2,6	1	15.017
53	O-Ring 14 x 2	1	43.445
54	Parbaks 4 mm	2	12.136 2
55	Stützscheibe	2	15.015 1
56	Edelstahlfeder	1	15.016
57	Steuerstößel	1	15.010 2
58	Parbaks 7 mm	1	15.013
59	Stopfen M 10 x 1 (durchgebohrt)	1	13.385 1
60	Gehäuse Elektroschalter	1	15.007
61	Gummimanschette PG 9	1	15.020
62	Scheibe PG 9	1	15.021
63	Verschraubung PG 9	1	15.022
64	PVC-Kabel 2x 1,0 mm <sup>2</sup>	1	42.505
65	Blechschaube 2,8 x 16	6	15.024
66	Deckel Elektroschalter	1	15.008
67	O-Ring 44 x 2,5	1	15.023
68	Mikroschalter	1	44.262
69	Zylinderschraube M 4 x 20	2	15.025
<b>70</b>	<b>Steuerkolben kpl. mit Handrad</b>		<b>43.444</b>
<b>71</b>	<b>Rep.- Satz Druckschaltermechanik</b>		<b>15.009 3</b>
<b>72</b>	<b>Druckschalter kpl.</b>		<b>41.300 5</b>
<b>73.1</b>	<b>Ventilgehäuse kpl. quadro 800 – 1200 TS</b>		<b>42.638 1</b>
<b>73.2</b>	<b>Ventilgehäuse kpl. quadro 800 – 1200 TST</b>		<b>42.638</b>
<b>73.3</b>	<b>Ventilgehäuse kpl. quadro 1500 TS</b>		<b>42.638 3</b>
<b>73.4</b>	<b>Ventilgehäuse kpl. quadro 1500 TST</b>		<b>42.638 2</b>

**42 Ersatzteilliste Kränzle quadro 1500 TS / TST  
Ventilgehäuse für AQ-Pumpe integriert**

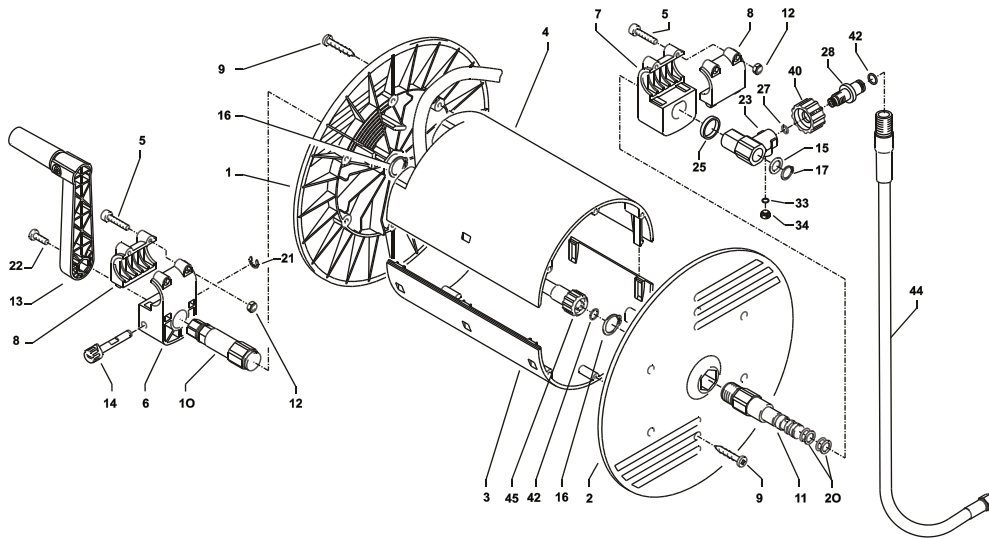


Position	Bezeichnung	Stck.	Bestell-Nr.
	<b>Reparatur-Satz Manschetten</b>		<b>40.065 1</b>
	bestehend aus: 3x Pos. 13; 6x Pos. 14; 3x Pos. 15; 3x Pos. 16; 3x Pos. 18; 3x Pos. 20; 3x Pos. 23		
	<b>Reparatur-Satz Manschetten ohne</b>		<b>40.517</b>
	Messingteile bestehend aus: 3x Pos. 13; 6x Pos. 14; 3x Pos. 15; 3x Pos. 18; 3x Pos. 23		
	<b>Reparatur-Satz Ventile</b>		<b>40.062 1</b>
	bestehend aus: 6x Pos. 2; 6x Pos. 3; 6x Pos. 4		

Ventilgehäuse quadro 1500 TS / TST

Position	Bezeichnung	Stck.	Bestell-Nr.
1	Ventilgehäuse AQ mit integr. UL und Druckschalter	1	40.503 5
2	O-Ring 18 x 2	6	40.016
3	Einlaß- / Auslaß- Ventil	6	42.024
4	O-Ring 21 x 2	6	42.025
5	Ventilstopfen	5	42.026
5.1	Ventilstopfen mit R 1/4" IG	1	42.026 2
6	Sicherungsring	4	40.032
7	Innensechskantschraube M 12 x 45	4	40.504
9	Schlauchschelle 7 - 10	1	44.054
10	Chemiesaugschlauch mit Filter	1	42.621
11	Winkel 12L x 12L	1	42.630
12	Verschlussschraube R 1/2" mit R1/4" IG	1	44.121
13	Gewebemanschette	3	40.023
14	Backring 20 mm	6	40.025
15	O-Ring 31,42 x 2,62	3	40.508
16	Leckagering 20 x 36 x 13,3	3	40.509
17	Cu-Dichtring 21 x 28 x 1,5	2	42.039
18	Gummimanschette	3	40.512
19	Verschlussschraube R 1/2"	1	42.032
20	Distanzring mit Abstützung	3	40.507
21	Aluminium-Dichtring bei quadro TS	2	13.275
22	Verschlußstopfen bei quadro TS	1	13.181
23	Druckring 20 mm	3	40.021
24	Zwischenring 20 mm	3	40.516
25	O-Ring 11 x 1,5	1	12.256
26	Edelstahlsitz Ø 7	1	14.118
27	Sprengring	1	13.147
28	Ausgangsteil Pumpe R1/4" x 12	1	44.215
29	Dichtring 17 x 22 x 1,5 (Kupfer)	1	40.019
30	Stopfen 3/8"	1	40.018
31	Dichtstopfen M 10 x 1	1	43.043
32	Dichtstopfen M 8 x 1	2	13.158
33	Ausgangsteil für quadro 1500 TST	1	40.522
33.1	Ausgangsteil M22x1,5 für quadro 1500 TS	1	40.522 1
34	Edelstahlkugel Ø10	1	12.122
35	Rückschlagfeder „K“	1	14.120 1
37	O-Ring 18 x 2	1	43.446
38	Messingrohr bds. R3/8"	2	41.628
39	Winkel 2x 3/8" IG	2	44.138
40	Wassereingang R3/8" AG	2	41.016
44	Winkel R1/4" IG/AG	1	40.121
45	Grundteil Eckventil	1	46.600
46	Ventilnadel	1	46.601
47	Scheibe	1	
48	Parbaks 6 mm	1	46.606
49	O-Ring	1	
50	Führungsteil	1	46.602
51	Handrad	1	46.603
52	Scheibe	1	
53	Schraube M4x8 Messing	1	46.604
54	Saugzapfen M6	1	46.605

**44** Ersatzteilliste Kränzle quadro 1500 TS / TST  
Schlauchtrommel

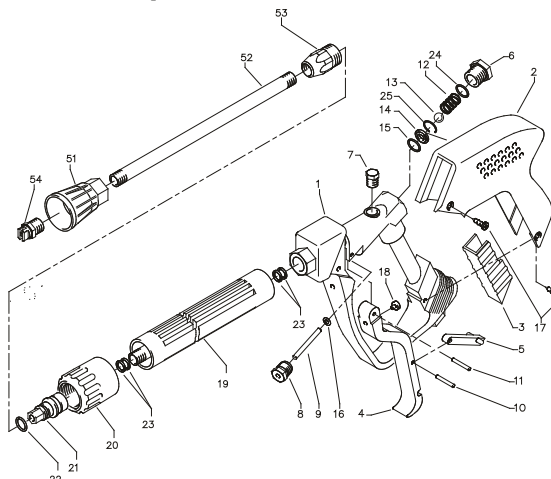


**Schlauchtrommel quadro 1500 TS / TST**

**45**

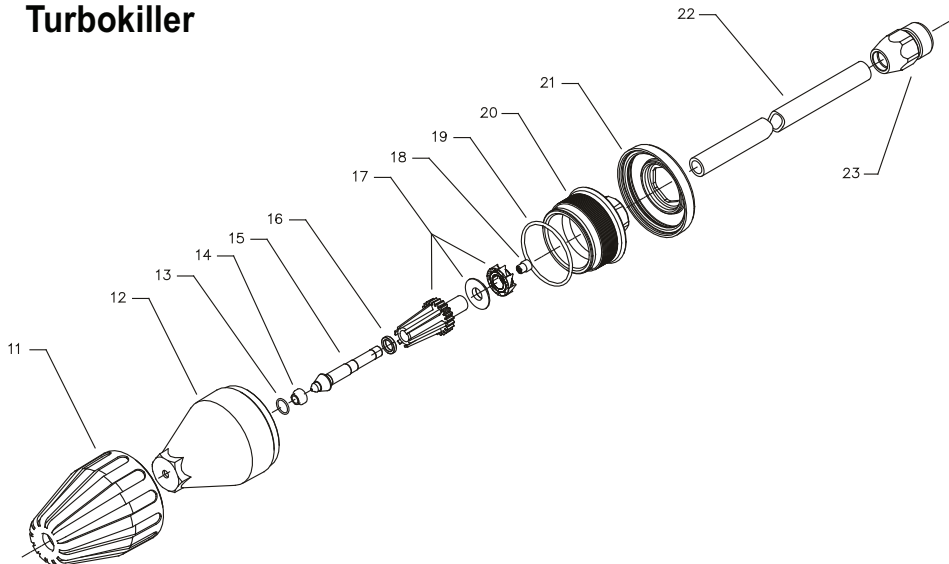
<b>Position</b>	<b>Bezeichnung</b>	<b>Stck.</b>	<b>Bestell-Nr.</b>
1	Seitenschale Schlauchführung	1	40.302
2	Seitenschale Wasserführung	1	40.301
3	Trommel Unterteil	1	40.304
4	Trommel Oberteil	1	40.303
5	Innensechskantschraube M 4 x 25	4	40.313
6	Lagerklotz mit Bremse	1	40.306
7	Lagerklotz links	1	40.305
8	Klemmstück	2	40.307
9	Kunststoffschraube 5,0 x 20	12	43.018
10	Antriebswelle	1	40.310
11	Welle Wasserführung	1	40.311
12	Elastic-Stop-Mutter M 4	4	40.111
13	Handkurbel klappbar	1	40.320 0
14	Verriegelungsbolzen	1	40.312
15	Scheibe MS 16 x 24 x 2	1	40.181
16	Wellensicherungsring 22 mm	2	40.117
17	Wellensicherungsring 16 mm	1	40.182
20	Parbaks 16 mm	2	13.159
21	Sicherungsscheibe 6 DIN6799	1	40.315
22	Schraube M 5 x 10	1	43.021
23	Drehgelenk	1	40.167
25	Distanzring	1	40.316
27	O-Ring 6,86 x 1,78	1	40.585
28	Anschlussstück	1	40.308
33	O-Ring 6 x 1,5	1	13.386
34	Stopfen M 10 x 1	1	13.385
40	Überwurfmutter	1	13.276 2
42	O-Ring 9,3 x 2,4	4	13.273
44	Verbindungsschlauch	1	42.624
45	Hochdruckschlauch NW 8 20 m	1	41.083
Schlauchtrommel kpl. ohne HD-Schlauch			41.259

**46 Ersatzteilliste Kränzle quadro 1500 TS / TST  
Pistole 'Starlet'**



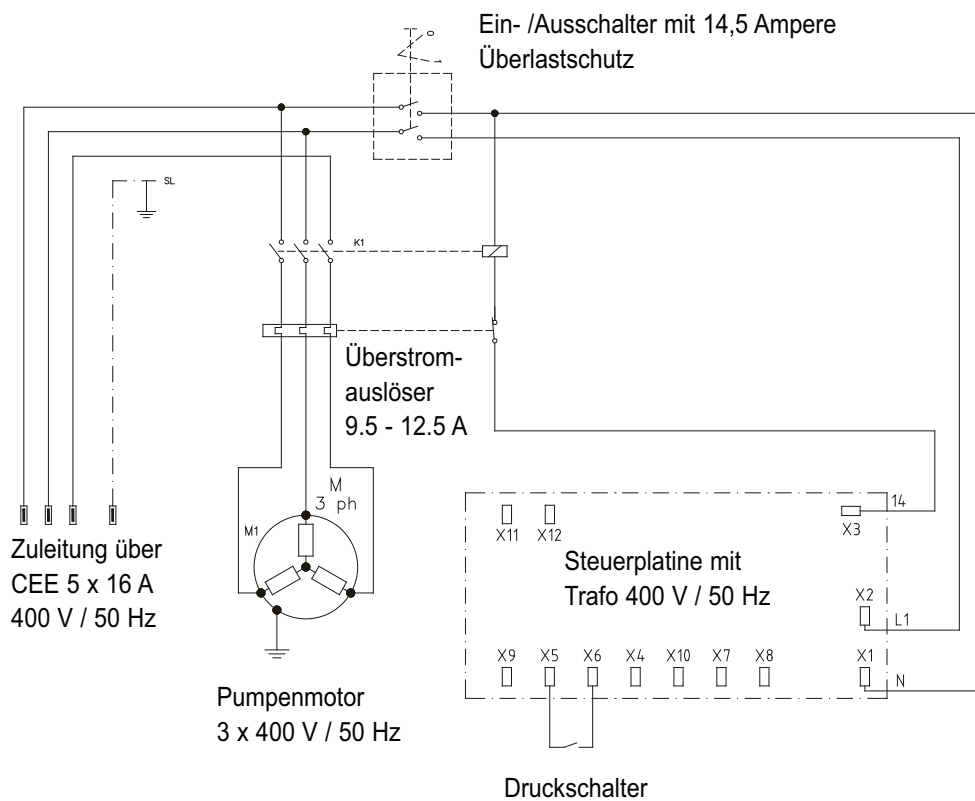
Position	Bezeichnung	Stck.	Bestell-Nr.
1	Ventilkörper mit Handgriff	1	12.294
2	Schutzhülse	1	12.295
3	Abdeckschutz	1	12.296
4	Betätigungshebel rot	1	12.298 1
5	Sicherungshebel	1	12.149
6	Abschlusschraube M 16 x1	1	12.247
7	Stopfen	1	12.287
8	Gewindeführungshülse R 1/4" AG	1	12.250 1
9	Aufsteuerbolzen	1	12.284 1
10	Stift	1	12.148
11	Lagernadel	1	12.253
12	Edelstahlfeder	1	12.246
13	Edelstahlkugel	1	12.245
14	Edelstahlsitz	1	13.146
15	O-Ring 11 x 1,44	1	12.256
16	O-Ring 2,84 x 2,62	1	12.136 1
17	Blechschaube 3,9 x 8	4	12.297
18	Druckstück	1	12.252
19	Rohr kunststoffumspritzt bds. R 1/4" AG	1	15.004 5
20	Überwurfmutter ST 30 M22 x 1,5 IG	1	13.276 1
21	Außen-Sechskant-Nippel R 1/4" IG	1	13.277 1
22	O-Ring 9,3 x 2,4	1	13.273
23	Aluminium-Dichtring	4	13.275
24	O-Ring 15 x 1,5	1	12.129 1
25	Sicherungsring	1	12.258
51	Düsenschutz	1	26.002
52	Rohr 500 mm; bds. R1/4"	1	12.385 1
53	ST 30 Nippel M 22 x 1,5 / R1/4" m. ISK	1	13.370
54	Flachstrahldüse 2504 (bei quadro 800)	1	D25040
54.1	Flachstrahldüse 2505 (bei quadro 1000)	1	D25050
54.2	Flachstrahldüse 2507 (bei quadro 1200)	1	D25070
54.3	Flachstrahldüse 2511 (bei quadro 1500 TST)	1	M25110
54.4	Flachstrahldüse 2510 (bei quadro 1500 TS)	1	M25100
Starlet-Pistole mit Verlängerung			12.320 4

**Kränzle quadro 1500 TS / TST  
Turbokiller**



Position	Bezeichnung	Stck.	Bestell-Nr.
11	Sprühkörperschutz	1	41.528
12	Sprühkörper	1	41.529
13	O-Ring 6,88 x 1,68	1	41.521
14	Düsensitz	1	41.522
15	Düse 045 für quadro 800	1	41.532 1
15.1	Düse 055 für quadro 1000	1	41.532
15.2	Düse 08 für quadro 1200	1	41.537
15.3	Düse 11 für quadro 1500 TST	1	
15.4	Düse 10 für quadro 1500 TS	1	
16	Ring	1	41.533
17	Rotor	1	41.534
18	Stabilisator	1	41.524
19	O-Ring 41 x 1,78	1	41.538
20	Deckel	1	41.539
21	Deckelschutz	1	41.540
22	Rohr 500 mm lang; bds. R1/4"	1	12.385 1
23	Nippel M22x1,5 x R1/4" IG	1	13.370
	Turbokiller 045 kpl. mit Lanze		41.072 3
	Turbokiller 055 kpl. mit Lanze		41.072 4
	Turbokiller 08 kpl. mit Lanze		41.072 8
	Turbokiller 10 kpl. mit Lanze		
	Turbokiller 11 kpl. mit Lanze		
	Rep.-Satz Turbokiller 045		41.097 6
	Rep.-Satz Turbokiller 055		41.097 1
	Rep.-Satz Turbokiller 08		41.097 3
	Rep.-Satz Turbokiller 10		
	Rep.-Satz Turbokiller 11		

**48 Schaltplan Kränzle quadro 800 TS T - 1200 TS  
400 V, 50 Hz**





# Prüfbericht für Hochdruckreiniger

**49**

**Gewerbliche Hochdruckreiniger müssen alle 12 Monate von einem Sachkundigen überprüft werden!**  
 Prüfbericht über die jährliche Arbeitssicherheitsprüfung (UVV) gemäß den Richtlinien für Flüssigkeitsstrahler. (Dieses Prüfformular dient als Nachweis für die Durchführung der Wiederholungsprüfung und ist gut aufzubewahren!) Kränzle-Prüfsiegelmarken: Best.-Nr.UVV200106

Eigentümer: ..... Typ:.....  
 Anschrift:..... Serien-Nr.: .....  
 ..... Reparatur-Auftrags-Nr.: .....

Prüfumfang	I.O.	ja	nein	repariert
Typenschild (vorhanden)				
Betriebsanleitung (vorhanden)				
Schutzverkleidung, -vorrichtung				
Druckleitung (Dichtheit)				
Manometer (Funktion)				
Schwimmerventil (Dichtheit)				
Spritzeinrichtung (Kennzeichnung)				
HD-Schlauch/Einbindung (Beschädigung, Kennzeichnung)				
Sicherheitsventil öffnet bei 10 % / 20 % Überschreitung				
Netzkabel (Beschädigung)				
Schutzleiter (angeklemmt)				
Ein- / Aus-Schalter				
Verwendete Chemikalien				
Freigegebene Chemikalien				

Prüfdaten	ermittelter Wert	eingestellt auf
Hochdruckdüse		
Betriebsdruck.....bar		
Abschaltdruck.....bar		
Schutzleiterwiderstand nicht überschritten /Wert		
Isolation		
Arbeitsstrom		
Abschaltpistole verriegelt		

**Prüfergebnis ankreuzen**

Das Gerät wurde entsprechend den Richtlinien für Flüssigkeitsstrahler durch einen Sachkundigen geprüft, die festgestellten Mängel wurden beseitigt, so dass die Arbeitssicherheit bestätigt wird.

Das Gerät wurde entsprechend den Richtlinien für Flüssigkeitsstrahler durch einen Sachkundigen geprüft. Die Arbeitssicherheit ist erst nach Beseitigung der festgestellten Mängel durch Reparatur bzw. Austausch der beschädigten Teile wieder sichergestellt.

Die nächste Wiederholungsprüfung nach den Richtlinien für Flüssigkeitsstrahler muß spätestens durchgeführt werden bis: Monat..... Jahr.....

Ort, Datum ..... Unterschrift .....

**50 Prüfbericht für Hochdruckreiniger**

Gewerbliche Hochdruckreiniger müssen alle 12 Monate von einem Sachkundigen überprüft werden! Prüfbericht über die jährliche Arbeitssicherheitsprüfung (UVV) gemäß den Richtlinien für Flüssigkeitsstrahler. (Dieses Prüfformular dient als Nachweis für die Durchführung der Wiederholungsprüfung und ist gut aufzubewahren!) Kränzle-Prüfsiegelmarken: Best.-Nr.UVV200106

Eigentümer: ..... Typ:.....  
 Anschrift:..... Serien-Nr.:.....  
 ..... Reparatur-Auftrags-Nr.:.....

Prüfumfang	I.O.	ja	nein	repariert
Typenschild (vorhanden)				
Betriebsanleitung (vorhanden)				
Schutzverkleidung, -vorrichtung				
Druckleitung (Dichtheit)				
Manometer (Funktion)				
Schwimmerventil (Dichtheit)				
Spritzeinrichtung (Kennzeichnung)				
HD-Schlauch/Einbindung (Beschädigung, Kennzeichnung)				
Sicherheitsventil öffnet bei 10 % / 20 % Überschreitung				
Netzkabel (Beschädigung)				
Schutzleiter (angeklemmt)				
Ein- / Aus-Schalter				
Verwendete Chemikalien				
Freigegebene Chemikalien				

Prüfdaten	ermittelter Wert	eingestellt auf
Hochdruckdüse		
Betriebsdruck.....bar		
Abschaltdruck.....bar		
Schutzleiterwiderstand nicht überschritten /Wert		
Isolation		
Arbeitsstrom		
Abschaltpistole verriegelt		

**Prüfergebnis ankreuzen**

- Das Gerät wurde entsprechend den Richtlinien für Flüssigkeitsstrahler durch einen Sachkundigen geprüft, die festgestellten Mängel wurden beseitigt, so dass die Arbeitssicherheit bestätigt wird.
- Das Gerät wurde entsprechend den Richtlinien für Flüssigkeitsstrahler durch einen Sachkundigen geprüft. Die Arbeitssicherheit ist erst nach Beseitigung der festgestellten Mängel durch Reparatur bzw. Austausch der beschädigten Teile wieder sichergestellt.

Die nächste Wiederholungsprüfung nach den Richtlinien für Flüssigkeitsstrahler muß spätestens durchgeführt werden bis: Monat..... Jahr.....

Ort, Datum..... Unterschrift.....

## Prüfbericht für Hochdruckreiniger

**Gewerbliche Hochdruckreiniger müssen alle 12 Monate von einem Sachkundigen überprüft werden!**  
 Prüfbericht über die jährliche Arbeitssicherheitsprüfung (UVV) gemäß den Richtlinien für Flüssigkeitsstrahler. (Dieses Prüfformular dient als Nachweis für die Durchführung der Wiederholungsprüfung und ist gut aufzubewahren!) Kränzle-Prüfsiegelmarken: Best.-Nr.UVV200106

Eigentümer: ..... Typ:.....  
 Anschrift:..... Serien-Nr.:.....  
 ..... Reparatur-Auftrags-Nr.:.....

Prüfumfang	I.O.	ja	nein	repariert
Typenschild (vorhanden)				
Betriebsanleitung (vorhanden)				
Schutzverkleidung, -vorrichtung				
Druckleitung (Dichtheit)				
Manometer (Funktion)				
Schwimmerventil (Dichtheit)				
Spritzeinrichtung (Kennzeichnung)				
HD-Schlauch/Einbindung (Beschädigung, Kennzeichnung)				
Sicherheitsventil öffnet bei 10 % / 20 % Überschreitung				
Netzkabel (Beschädigung)				
Schutzleiter (angeklemmt)				
Ein- / Aus-Schalter				
Verwendete Chemikalien				
Freigegebene Chemikalien				

Prüfdaten	ermittelter Wert	eingestellt auf
Hochdruckdüse		
Betriebsdruck.....bar		
Abschaltdruck.....bar		
Schutzleiterwiderstand nicht überschritten /Wert		
Isolation		
Arbeitsstrom		
Abschaltpistole verriegelt		

### Prüfergebnis ankreuzen

Das Gerät wurde entsprechend den Richtlinien für Flüssigkeitsstrahler durch einen Sachkundigen geprüft, die festgestellten Mängel wurden beseitigt, so dass die Arbeitssicherheit bestätigt wird.

Das Gerät wurde entsprechend den Richtlinien für Flüssigkeitsstrahler durch einen Sachkundigen geprüft. Die Arbeitssicherheit ist erst nach Beseitigung der festgestellten Mängel durch Reparatur bzw. Austausch der beschädigten Teile wieder sichergestellt.

Die nächste Wiederholungsprüfung nach den Richtlinien für Flüssigkeitsstrahler muß spätestens durchgeführt werden bis: Monat..... Jahr.....

Ort, Datum..... Unterschrift.....

**Kränzle - weltweit:  
Technische Perfektion in Bestform.**

**Kränzle®**



www.kraenzle.com

**I. Kränzle GmbH  
Elpke 97  
D - 33605 Bielefeld**

Nachdruck nur mit Genehmigung der Firma Kränzle.

Stand 30.10.2008

Technische Änderungen vorbehalten. Best.-Nr. 30 260 0

Ersatzteile auf [www.gluesing.net](http://www.gluesing.net)