

Technical perfection and top design

Kränzle[®]
Der Schmutzkiller.

w w w . k r a e n z l e . c o m

Betriebsanleitung

Hochdruckreiniger

Silent 120



DIN EN
ISO 9001



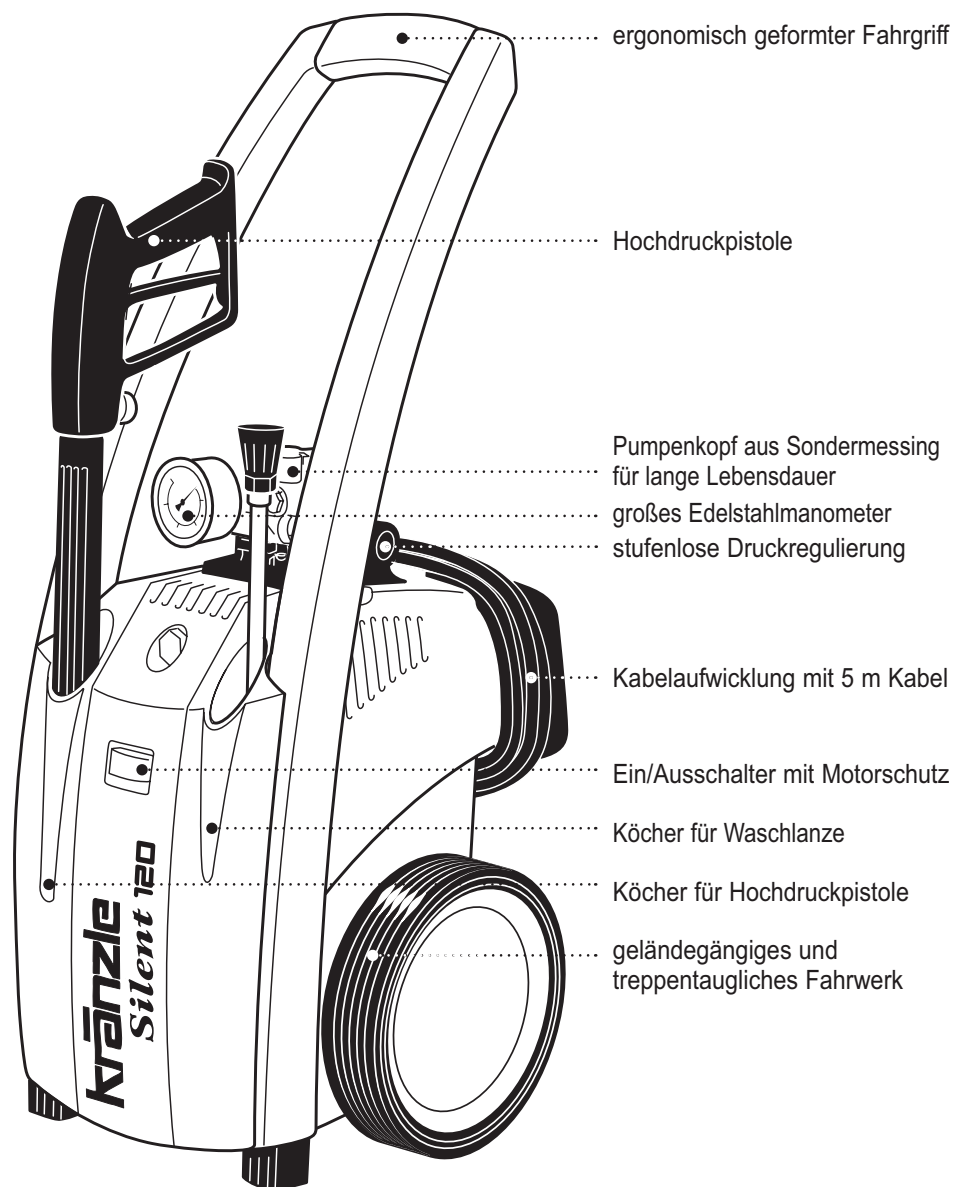
Vor Inbetriebnahme Sicherheitshinweise lesen und beachten !

- D -



2 Gerätebeschreibung

Kränzle Silent 120

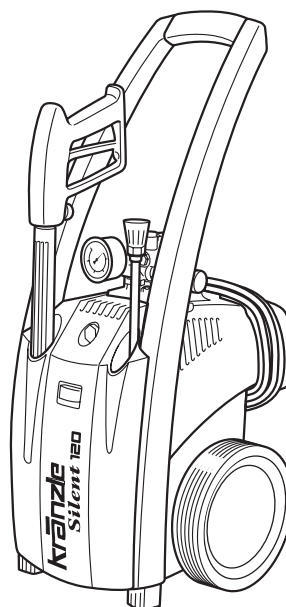


Inhaltsverzeichnis

Seite

3

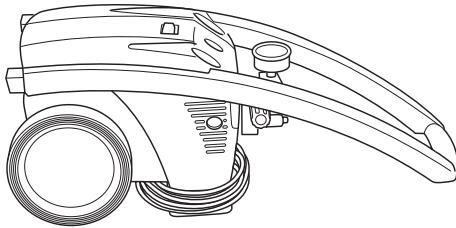
Gerätebeschreibung	2
Inhaltsverzeichnis	3
Technische Daten	4
Übersicht 'Das haben Sie gekauft'	5
Allgemeine Vorschriften	6
Sicherheitshinweise - Unfallverhütung	7
Ganz wichtig: Wasseranschluß - Elektroanschluß	10
Kränzle- Technik	12
Wasser- und Reinigungssystem	12
Strahlrohr mit Spritzpistole	12
Druckregelventil - Sicherheitsventil	12
Motorschutzschalter	13
Hochdruckschlauchleitung und Spritzeinrichtung	13
Inbetriebnahme	14
an Druckwasserleitung	14
Direktansaugen	17
Ansaugen von Zusatzmitteln	18
Außerbetriebnahme - Frostschutz	19
Kleine Reparaturen - mühelos selbst gemacht	20
EG - Konformitätserklärung	24
Garantieerklärung	25
Hochdruckreiniger - Zubehör	26
Ersatzteillisten	28
Komplettaggregat	28
Motor	30
Getriebeteil	32
Ventilgehäuse	34
Pistole mit Lanze	36
Elektrischer Schaltplan	37
Prüfungen - Inspektionsnachweise	38

4 Technische Daten**Kränzle Silent 120**

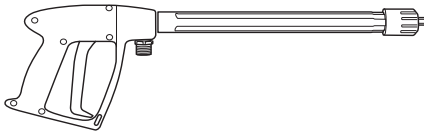
Arbeitsdruck, stufenlos regelbar	10 - 120 bar (1700 PSI)
Düsengröße	20 028
Zulässiger Überdruck	135 bar
Wasserleistung	bei 1.400 U/min 7 l/min
Warmwasserzulauf	max. 60 °C
Ansaughöhe	1,5 m
Stahlgewebe-Hochdruckschlauch	10 m
Zusatzmittelansaugung	Extrazubehör
Elektrischer Anschlußwert	230 V~, 7,5 A, 50 Hz
Anschlußwert : Aufnahme	P 1 - 1,6 kW
Anschlußwert : Abgabe	P 2 - 1,0 kW
Gewicht	25 kg
Maße mit Fahrgriff in mm	300 x 330 x 800
Schallpegel nach DIN 45 635	71 dB (A)
Schall-Leistung L_{WA}	84 dB (A)
Rückstoß an Lanze	ca. 27 N
Vibration an Lanze	1,9 m/s ²
Best.-Nr.	41.220

Zulässige Abweichung der Zahlenwerte $\pm 5\%$ nach VDMA Einheitsblatt 24411

Das haben Sie gekauft



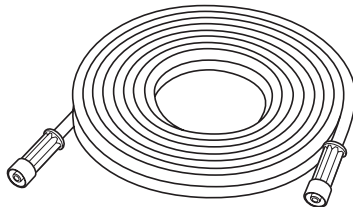
1. Kränzle Hochdruckreiniger **Silent 120**



2. Sicherheits-Spritzpistole mit Isohandgriff und Verschraubung



3. Waschlanze mit Kränzle-Messerdüse



4. Stahlgewebe-Hochdruckschlauch
10 m, NW 6



5. Betriebsanleitung

6 Allgemeine Vorschriften

■ Einsatzbereich

Die Maschinen ausschließlich nur zum Reinigen mit Hochdruckstrahl und Reinigungsmittel oder zum Reinigen mit Hochdruckstrahl ohne Reinigungsmittel verwenden.

■ Prüfungen

Die Maschine ist nach den „Richtlinien für Flüssigkeitsstrahler“ bei Bedarf, jedoch mindestens alle 12 Monate durch einen Sachkundigen darauf zu prüfen, ob ein sicherer Betrieb weiterhin gewährleistet ist. Die Ergebnisse der Prüfung sind schriftlich festzuhalten. Formlose Aufzeichnungen genügen. Prüfprotokolle auf den Seiten 38-39.



Gewerbliche Hochdruckreiniger müssen alle 12 Monate von einem Sachkundigen überprüft werden!

■ Unfallverhütung

Die Maschine ist so ausgerüstet, daß bei sachgemäßer Bedienung Unfälle ausgeschlossen sind. Die Bedienungsperson ist auf die Verletzungsgefahr durch heiße Maschinenteile und den Hochdruckstrahl hinzuweisen. Die „Richtlinien für Flüssigkeitsstrahler“ sind einzuhalten. (Siehe auch Seite 8 und 9).

■ Ölwechsel:

1. Ölwechsel nach ca. **50 Betriebsstunden**. Danach ist kein Ölwechsel für die Lebensdauer des Gerätes erforderlich.

Um das Öl zu wechseln legen Sie das Gerät waagrecht und öffnen Sie über einem Behälter die Ölablassschraube an der Unterseite des Ölgehäuses. Das Öl muß in einem Behälter aufgefangen und anschließend vorschriftsmäßig entsorgt werden.

Neues Öl: 0,25 l - Motoröl W 15/40.

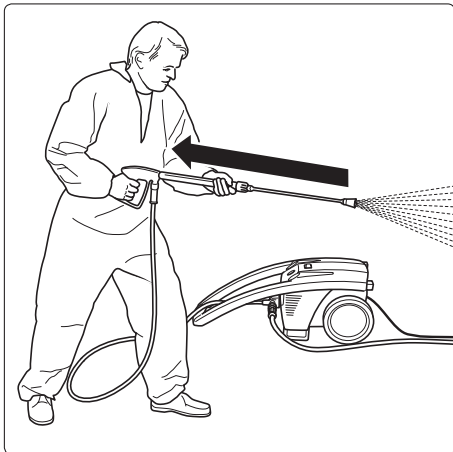


Ölleckage: Bei Ölaustritt sofort den nächsten Kundendienst (Händler) aufsuchen. (Umweltschäden, Getriebeschaden)

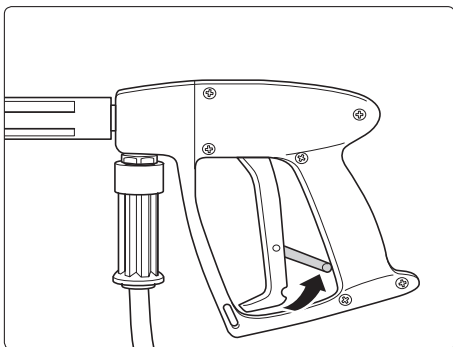


Bei hoher Luftfeuchtigkeit und Temperaturschwankungen ist Kondenswasserbildung möglich; nimmt das Öl eine graue Farbe an, muß das Öl gewechselt werden.

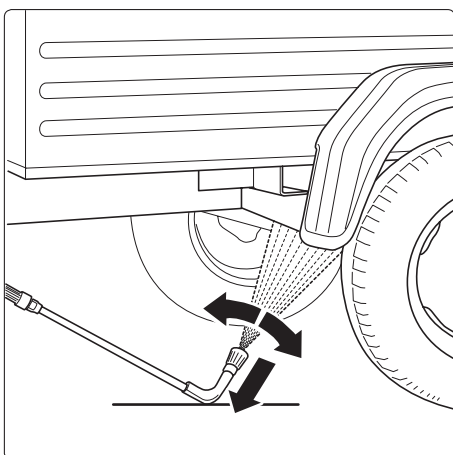
Sicherheitshinweise



Achten Sie darauf, daß beim Reinigen mit unter Hochdruck stehendem Wasser an der Lanze ein deutlich spürbarer Rückstoß entsteht. (siehe techn. Daten S. 4)

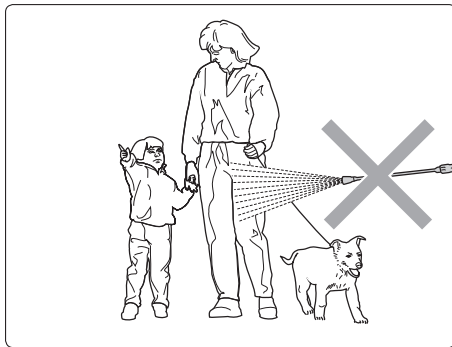


Sicherungssperre an der Pistole nach jedem Gebrauch umlegen, um unbeabsichtigtes Spritzen unmöglich zu machen!

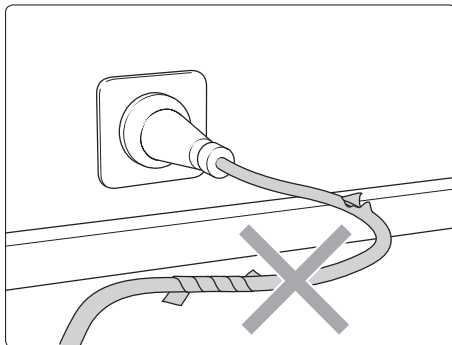


Bei der Verwendung der Unterbodenlanze die Lanze unbedingt auflegen!
Es ist darauf zu achten, daß bei gebogenen bzw. abgewinkelten Spritzlanzen ein nicht unerhebliches Drehmoment im Rückstoß entsteht!

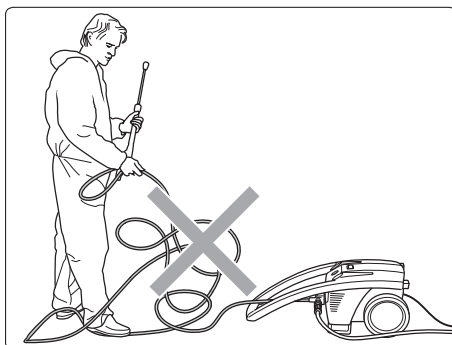
8 Sicherheitshinweise - Das ist verboten!



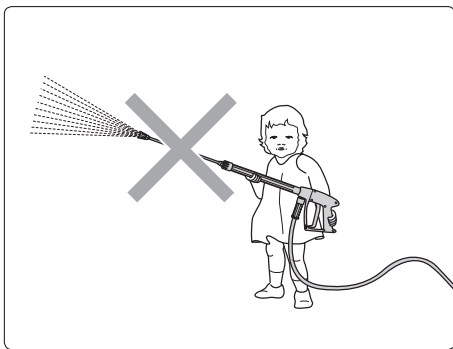
Wasserstrahl nie auf Menschen oder Tiere richten!



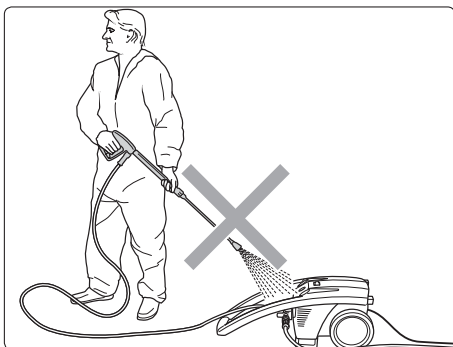
Elektrische Kabel nur in einwandfreiem Zustand verwenden! Kabel nicht beschädigen oder unsachgemäß reparieren!



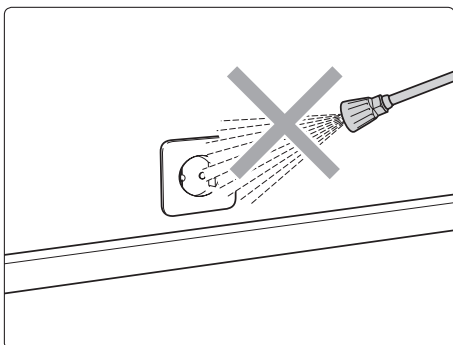
**Hochdruckschlauch nicht knicken und nicht mit Schlingen ziehen!
Hochdruckschlauch nicht über scharfe Kanten ziehen!**



Kinder dürfen nicht mit Hochdruckreinigern arbeiten!



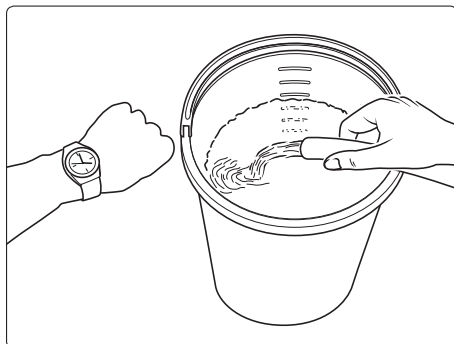
Das Gerät nicht absprühen!
Das Gerät nicht dem Sprühnebel des Hochdruckstrahles aussetzen!



Wasserstrahl nicht auf Steckdosen richten!

10 Was Sie unbedingt beachten müssen:

■ Problem Wassermangel



Wassermangel kommt häufiger vor als man denkt. Je leistungsstärker ein Gerät ist, umso größer ist die Gefahr, daß zu wenig Wasser zur Verfügung steht. Bei Wassermangel entsteht in der Pumpe Kavitation (Wasser-Gas-Gemisch), was in der Regel nicht oder zu spät bemerkt wird.

Die Pumpe wird zerstört.

Überprüfen Sie einfach die zur Verfügung stehende Wassermenge, indem Sie einen Eimer mit Literskala 1 Minute lang befüllen.

Dem Kränzle Silent 120 muß eine Mindestwassermenge von 7 Liter pro Minute zur Verfügung stehen.



Ist die gemessene Wassermenge zu gering, müssen Sie auf einen Wasseranschluß ausweichen, welcher die geforderte Wasserleistung erbringt.

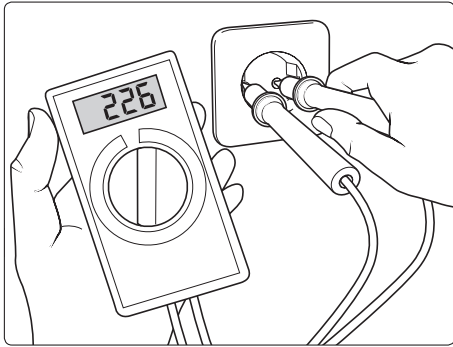


Wassermangel führt zum schnellen Verschleiß der Dichtungen.
(keine Garantie)

■ Wasseranschluß

Beachten Sie die Vorschriften Ihres Wasserversorgungsunternehmens! Das Gerät darf nach EN 61 770 nicht unmittelbar an die öffentliche Trinkwasserversorgung angeschlossen werden. Der kurzzeitige Anschluß ist nach DVGW (Deutscher Verband des Gas- und Wasserfaches) jedoch zulässig, wenn ein Rückflußverhinderer mit Rohrbelüfter (Kränzle Best. Nr. 41.016 4) in die Zuleitung eingebaut ist. Auch ein mittelbarer Anschluß an die öffentliche Trinkwasserversorgung ist zulässig mittels eines freien Auslaufes nach EN 61 770; z. B. durch den Einsatz eines Behälters mit Schwimmerventil. Ein unmittelbarer Anschluß an ein nicht für die Trinkwasserversorgung bestimmtes Leitungsnetz ist zulässig.

■ Problem Strommangel



Sind in Ihrer Leitungsumgebung gleichzeitig zu viele Stromabnehmer am Netz, können die zur Verfügung stehende Spannung sowie die Stromstärke deutlich sinken. In der Folge läuft der Motor des Hochdruckreinigers nicht an oder brennt gar durch.

Die Stromversorgung kann auch mangelhaft sein, wenn das Stromkabel zu lang oder zu dünn ist.

Zu lange Verlängerungskabel verursachen einen Spannungsabfall und dadurch Betriebsstörungen und Anlaufschwierigkeiten.

Kränzle Silent 120:
230 V ~, 7,5 A, 50 Hz



Überprüfen Sie die Höhe Ihrer Leitungsabsicherung und lassen Sie im Zweifelsfall die Spannung und die zur Verfügung stehende Stromstärke durch einen Fachmann überprüfen.

■ Elektroanschluß

Das Gerät wird mit einem 5 m langem Anschlußkabel mit Netzstecker geliefert. Der Stecker muß in eine vorschriftsmäßig installierte Steckdose mit Schutzleiteranschluß und FI-Fehlerstrom-Schutzschalter **30 mA** eingesteckt werden. Die Steckdose ist netzseitig mit **16 A träge** abzusichern.

Bei Verwendung eines Verlängerungskabels muß dieses einen Schutzleiter haben, der vorschriftsgemäß an den Steckverbindungen angeschlossen ist. Die Leiter des Verlängerungskabels müssen einen Mindestquerschnitt von **1,5 mm²** haben.

Die Steckverbindungen müssen eine spritzwassergeschützte Ausführung sein und dürfen nicht auf nassem Boden liegen. Bei Verlängerungskabeln **über 10 m** Länge muß ein Mindestquerschnitt von **2,5 mm²** eingehalten werden! Bei Verwendung einer Kabeltrommel muß das Kabel immer ganz abgerollt werden.

12 Kränzle - Technik

■ Wasser - und Reinigungs - System

Das Wasser kann unter Druck (1 - 8 bar Vordruck) der Hochdruckpumpe zugeführt oder direkt aus einem drucklosen Behälter angesaugt werden. Anschließend wird das Wasser von der Hochdruckpumpe unter Druck dem Sicherheitsstrahlrohr zugeführt. Durch die Düse am Sicherheitsstrahlrohr wird der Hochdruckstrahl gebildet.



Die Umwelt-, Abfall- und Gewässerschutz-Vorschriften sind vom Anwender zu beachten!

■ Strahlrohr mit Spritzpistole

Die Spritzpistole ermöglicht den Betrieb des Gerätes nur bei betätigtem Sicherheitsschalthebel. Durch Betätigen des Hebels wird die Spritzpistole geöffnet. Die Flüssigkeit wird dann zur Düse gefördert. Der Spritzdruck baut sich auf und erreicht schnell den gewählten Arbeitsdruck. Durch Loslassen des Schalthebels wird die Pistole geschlossen und weiterer Austritt von Flüssigkeit aus dem Strahlrohr verhindert.

Der Druckstoß beim Schließen der Pistole öffnet das Druckregelventil/Sicherheitsventil. Die Pumpe bleibt eingeschaltet und fördert mit reduziertem Überdruck im Kreislauf. Durch Öffnen der Pistole schließt das Druckregelventil/Sicherheitsventil und die Pumpe fördert mit dem gewählten Arbeitsdruck zum Strahlrohr weiter.



Die Spritzpistole ist eine Sicherheitseinrichtung. Reparaturen dürfen nur von Sachkundigen vorgenommen werden. Bei Ersatzbedarf sind nur vom Hersteller zugelassene Bauteile zu verwenden.

■ Druckregelventil-Sicherheitsventil

Das Druckregelventil-Sicherheitsventil schützt die Maschine vor unzulässig hohem Überdruck und ist so gebaut, daß es nicht über den zulässigen Betriebsdruck hinaus eingestellt werden kann. Die Begrenzungsmutter des Drehgriffes ist mit Lack versiegelt. Durch Betätigen des Drehgriffes können der Arbeitsdruck und die Spritzmenge stufenlos eingestellt werden.



Austausch, Reparaturen, Neueinstellungen und Versiegeln dürfen nur von Sachkundigen vorgenommen werden.

■ Motorschutzschalter

Der Motor wird durch einen Motorschutzschalter vor Überlastung geschützt. Bei Überlastung schaltet der Motorschutzschalter den Motor ab. Bei wiederholtem Abschalten des Motors durch den Motorschutzschalter Störungsursache beseitigen (siehe Seite 11).



Austausch und Prüfarbeiten dürfen nur von Sachkundigen bei vom elektrischen Netz getrennter Maschine, d. h. bei gezogenem Netzstecker vorgenommen werden.

■ Hochdruckschlauchleitung und Spritzeinrichtung

Die zur Ausstattung der Maschine gehörende Hochdruckschlauchleitung und Spritzeinrichtung sind aus hochwertigem Material und sind auf die Betriebsbedingungen der Maschine abgestimmt sowie vorschriftsmäßig gekennzeichnet. (Schlauchlänge max. 20 m)



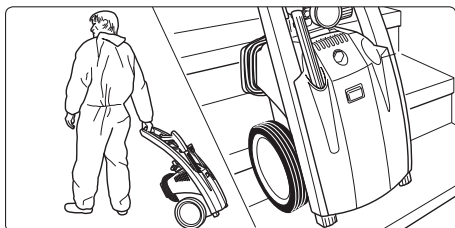
Bei Ersatzbedarf sind nur vom Hersteller zugelassene und vorschriftsgemäß gekennzeichnete Bauteile zu verwenden. Hochdruckschlauchleitungen und Spritzeinrichtungen sind druckdicht (ohne Leckage) anzuschließen.



Die Hochdruckschlauchleitung darf nicht überfahren, übermäßig gezogen oder verdreht werden.

Die Hochdruckschlauchleitung darf nicht über scharfe Kanten gezogen werden, sonst erlischt die Garantie.

14 Inbetriebnahme

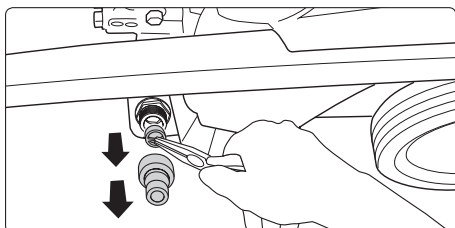


1. Gerät zum Einsatzort bewegen.
Der Kränzle Silent 120 ist eine fahrbare Maschine mit robustem geländegängigen und treppentauglichen Fahrwerk.

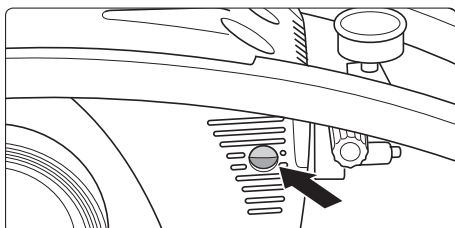
■ Aufstellung - Standort



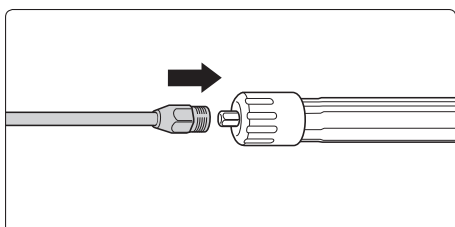
Die Maschine darf nicht in feuer- und explosionsgefährdeten Räumen sowie in Pfützen aufgestellt und betrieben werden. Das Gerät darf nicht unter Wasser betrieben werden.



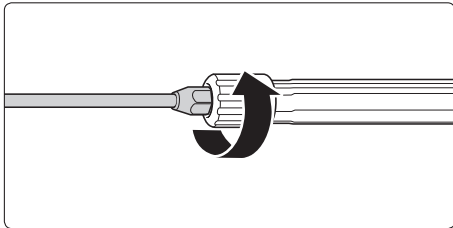
2. Vor jeder Inbetriebnahme Wassereingangssieb auf Sauberkeit überprüfen. Schlauchaufnahme per Hand abschrauben. Mit einer spitzen Zange das serienmäßige Wassereingangssieb herausnehmen und bei Verschmutzung säubern.



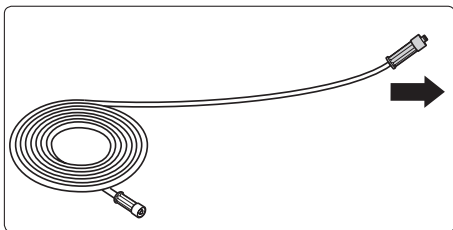
3. Vor jeder Inbetriebnahme Ölstand am Ölschauglas überprüfen.
(Waagerechte Position beachten!)
Ölstand muß in der Mitte des Ölschauglases sichtbar sein.



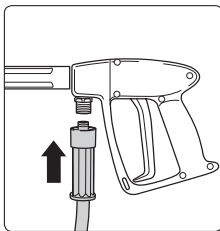
4. Sprühlanze auf die Pistole aufstecken.



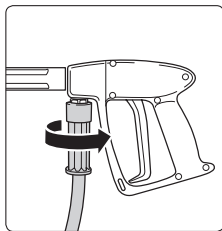
5. Lanze mit der Pistole fest verschrauben.



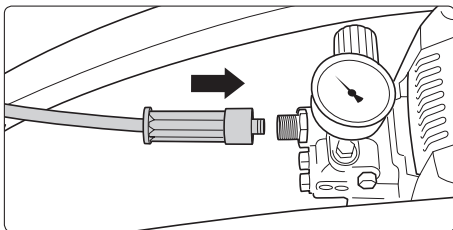
6. Hochdruckschlauch gerade und schlingenfrei ausrollen. (Bei Verlängerung des Hochdruckschlauches die maximale Länge von 20 m beachten!)



7. Hochdruckschlauch an die Pistole aufstecken.



8. Hochdruckschlauch an der Pistole fest verschrauben.



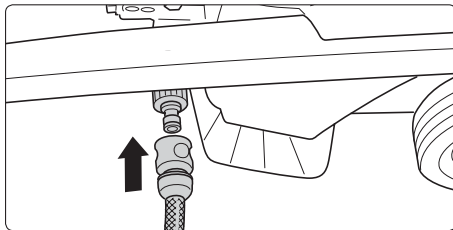
9. Gerät umlegen.
Die Geräte dürfen nur im Liegen betrieben werden! Hochdruckschlauch an die Pumpe anschließen und fest verschrauben.

■ **Achtung bei warmen Eingangswasser!**



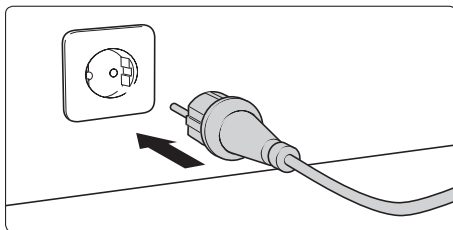
Bei Betrieb mit 60 °C warmen Eingangswasser treten erhöhte Temperaturen auf. Metallteile am Gerät nicht ohne Schutzhandschuhe anfassen!

16 Inbetriebnahme



10. Wasserschlauch an den Wassereingang anschließen.

Das Gerät kann wahlweise an eine Druckwasserleitung (1 - 8 bar Vordruck) mit kaltem oder bis zu 60 °C warmen Wasser angeschlossen werden.

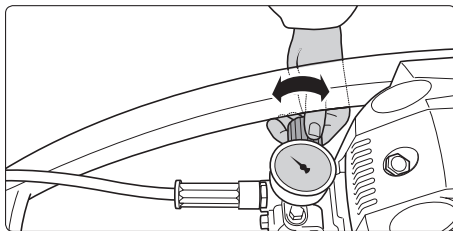


11. Stromanschluß herstellen.

Kränzle Silent 120:

230 V ~, 7,5 A, 50 Hz

Die Steckdose muß netzseitig mit 16 A träge abgesichert sein.



12. Arbeitsdruck stufenlos mit dem Handrad regeln. Der maximal verfügbare Druck ist werkseitig fest eingestellt.



13. Gerät bei **geöffneter** Spritzpistole einschalten. Gerät entlüften: Pistole mehrmals öffnen und schließen. Mit dem Waschvorgang beginnen.

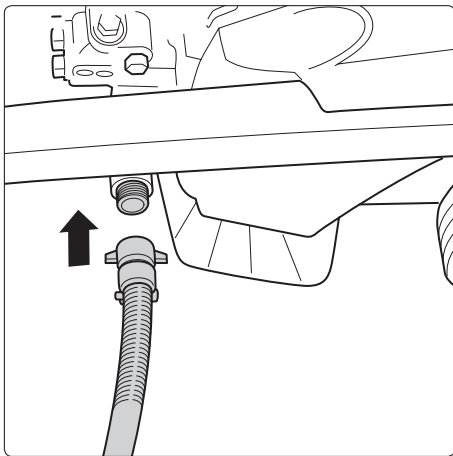
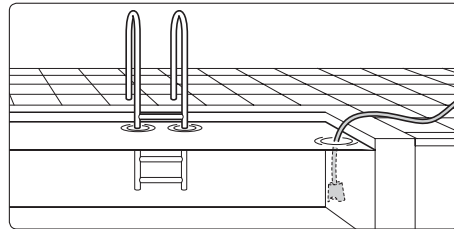
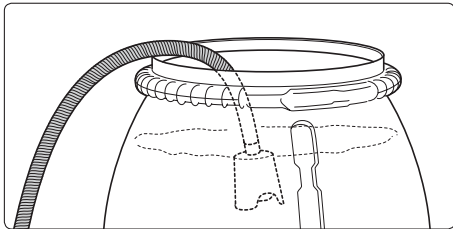
Direktansaugen

Entnahme von Wasser aus Teichen, Regentonnen etc.

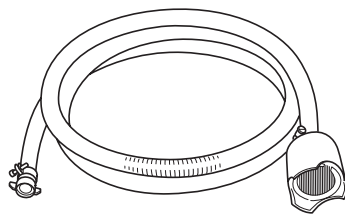
Das Gerät bietet aufgrund der Saugleistung der Pumpe (bis zu 1,5 m Ansaughöhe, max. Schlauchlänge 2 m) die Möglichkeit, Wasser auch aus separaten Behältnissen oder Teichen zum Reinigen anzusaugen.



Vor dem ersten Saugvorgang muß die Pumpe bzw. der Ansaugschlauch mit Wasser gefüllt sein!



Saugschlauch aufmontieren. Der Schlauchinnenquerschnitt muß mindestens $3/4'' = 16 \text{ mm}$ aufweisen.



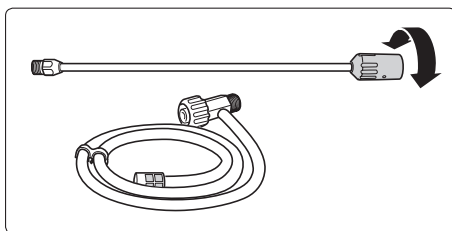
Verwenden Sie am Besten den Saugschlauch mit Ansaugfilter aus dem Kränzle-Zubehör: Bestell-Nr. 15.038 3

Auf sauberes Wasser achten!

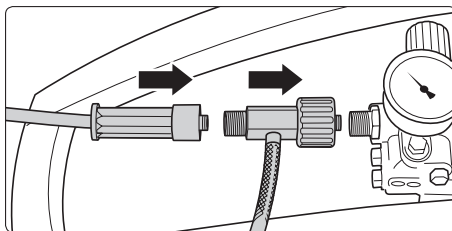
18 Ansaugen von Zusatzmitteln

■ Reinigungsmittel-Saugset (Kränzle-Zubehör Best.-Nr. 13 376 5)

Durch Einbau eines Reinigungsmittel-Injektors zwischen Pumpe und Hochdruckschlauch können Zusatzmittel angesaugt und dem Wasserstrahl beigemischt werden.

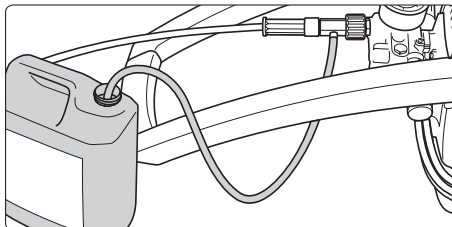


Dazu ist der Einsatz der Saugset-Lanze mit verstellbarer Regeldüse von Hoch- zu Niederdruck nötig, da der Ansaugvorgang nur bei Niederdruck funktioniert. Durch Verstellen der Regeldüse auf Hochdruck wird die Chemiezufuhr gestoppt.



1. Hochdruckschlauch abschrauben, Reinigungsmittelinjektor auf den Hochdruckausgang aufschrauben und mit dem Hochdruckschlauch verbinden.

2. Injektorschlauch mit dem Sieb in den Behälter mit Reinigungsmittel stecken.



3. Gerät bei geöffneter Pistole einschalten und die Regeldüse der Lanze auf Niederdruck stellen. (Reinigungsmittel-Zumischung 3 - 5 %)

4. Reinigungsmittel einwirken lassen und dann mit Hochdruck absprühen.



Vorschriften des Zusatzmittelherstellers beachten!
z.B. Schutzausrüstung, Abwasserbestimmungen etc.

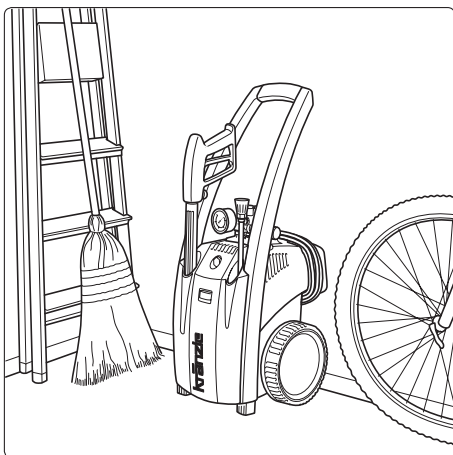


Achtung Lösungsmittel!
Niemals lösungsmittelhaltige Flüssigkeiten wie Lackverdünnungen, Benzin, Öl oder ähnliche Flüssigkeiten ansaugen! Angaben der Zusatzmittelhersteller beachten!
Die Dichtungen im Gerät sind nicht lösungsmittelbeständig!
Der Sprühnebel von Lösungsmitteln ist hochentzündlich, explosionsfähig und giftig.

Außerbetriebnahme

1. Gerät abschalten
2. Wasserzufuhr sperren
3. Pistole kurz öffnen, bis der Druck abgebaut ist
4. Pistole verriegeln
5. Wasserschlauch und Pistole abschrauben
6. Pumpe entleeren: Motor für ca. 20 Sekunden einschalten
7. Netzstecker ziehen
8. Hochdruckschlauch säubern und ohne Schlingen aufrollen
9. Elektrokabel säubern und aufwickeln
10. Wasserfilter reinigen
11. Gerät im Winter in frostfreien Räumen lagern

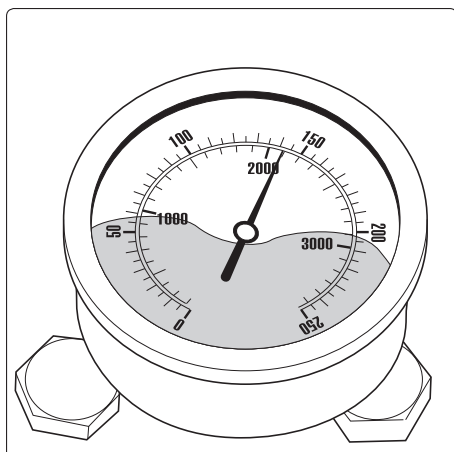
■ platzsparend verstauen



Die kompakten Kränzle-Silent mit ihrer geringen Standfläche finden überall ihren Platz.

20 Kleine Reparaturen mühelos selbstgemacht

■ **Manometer zeigt vollen Druck, aus der Düse kommt kein Wasser:**
Höchstwahrscheinlich ist die Düse verstopft.



Das Manometer zeigt vollen Druck, aus der Lanze kommt kein oder nur sehr wenig Wasser.

(Im Manometer befindet sich kein Wasser, es handelt sich um Glykol zur Dämpfung der Zeigervibration.)

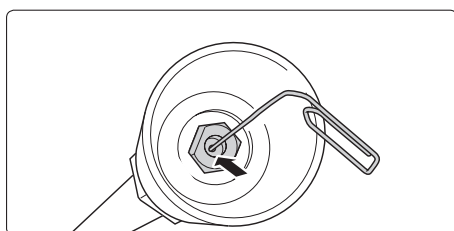
Vorgehensweise:

Schalten Sie das Gerät ab. Ziehen Sie den Netzstecker. Betätigen Sie zum Druckabbau kurz die Pistole.

Schrauben Sie zuerst Pistole und Lanze ab und spülen Sie den Schlauch von möglichen Rückständen frei.

Kontrollieren Sie das Wassereingangssieb auf Verschmutzung.

Besteht das Problem weiter, so durchstoßen Sie mit einem Draht (Büroklammer) vorsichtig die Düsenöffnung.

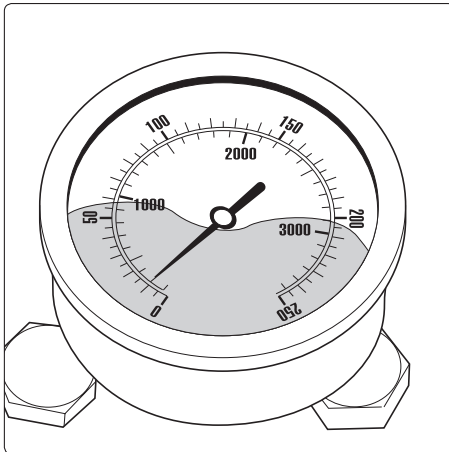


Sollte das Reinigen mit einem Draht nicht den gewünschten Erfolg bringen, so muß die Düse im ausgebauten Zustand gereinigt oder ggf. ersetzt werden.



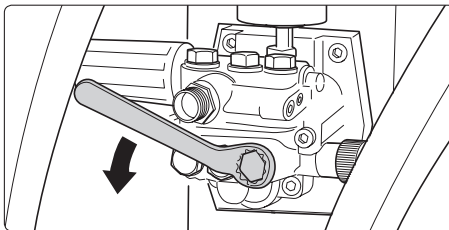
Achtung ! Vor jeder Reparatur Netzstecker ziehen!

■ **Das Manometer zeigt wenig Druck, aus der Düse kommt ein unregelmäßiger Strahl: Möglicherweise sind die Ventile verschmutzt.**



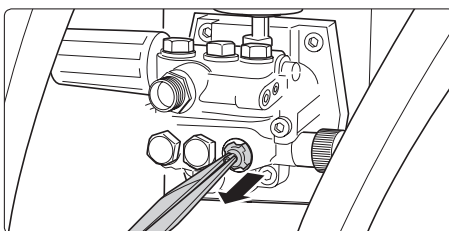
Das Manometer zeigt trotz aufgedrehter Druckregulierung nur wenig Druck, aus der Lanze kommt ein unregelmäßiger Strahl. Der Hochdruckschlauch vibriert.

(Im Manometer steht kein Wasser, es handelt sich um Glykol zur Dämpfung der Zeigervibration.)

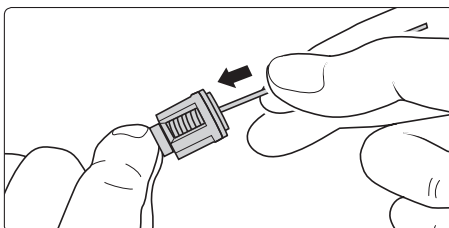


Vorgehensweise:

Schrauben Sie nacheinander alle 6 Ventile auf. (vertikal und horizontal in 3-er Reihe angeordnete Messing-sechskantschrauben)



Entnehmen Sie die Ventilkörper (mit grüner oder roter Plastikummantelung) samt O-Ring mit einer spitzen Zange. Kontrollieren Sie den Dichtungsring auf Beschädigung. Bei Beschädigung muß der O-Ring ausgetauscht werden.

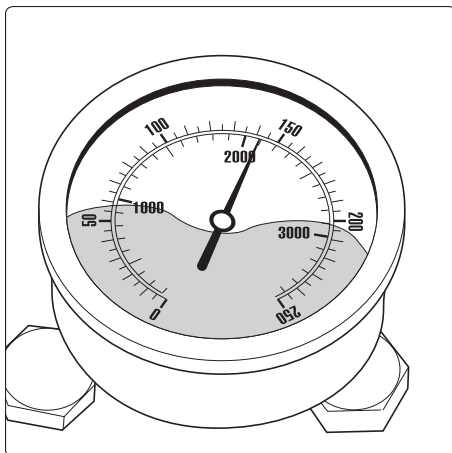


Säubern Sie die Ventile mit einem Draht (Büroklammer) und möglichst unter fließendem Wasser.

Beim Wiedereinbau den Dichtungsring nicht vergessen!

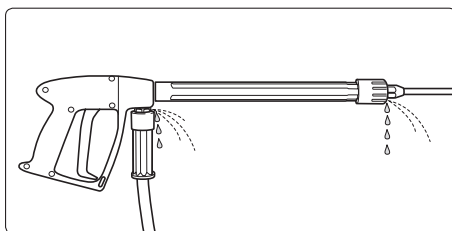
22 Kleine Reparaturen mühelos selbstgemacht

■ Nach dem Schließen der Pistole zeigt das Manometer weiterhin vollen Druck an. Das Druckumschaltventil schaltet ständig.

**Mögliche Ursache Nr. 1: Leckage**

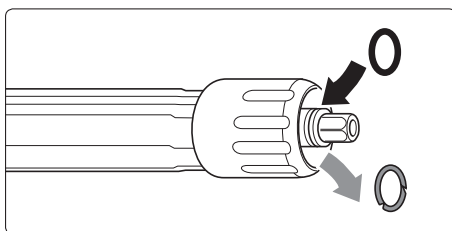
Nach dem Schließen der Pistole muß sich das Gerät abschalten und das Manometer „0“ bar anzeigen.

Zeigt das Manometer weiterhin vollen Druck und der Motor schaltet sich ständig ein und aus, kann Leckage an der Pumpe, am Hochdruckschlauch, an der Pistole oder der Lanze die Ursache sein.

**Vorgehensweise:**

Kontrollieren Sie die Verbindungen vom Gerät zum Hochdruckschlauch und vom Schlauch zur Pistole sowie die Verbindung der Lanze an der Pistole auf Dichtheit.

Schalten Sie das Gerät ab. Betätigen Sie zum Druckabbau kurz die Pistole.



Schrauben Sie Hochdruckschlauch, Pistole und Lanze ab und kontrollieren Sie die Dichtungsringe.

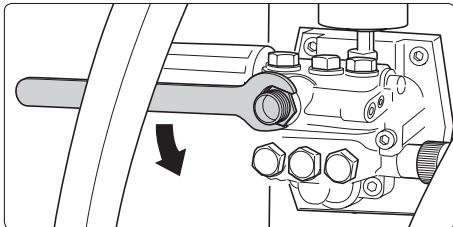
Sind die Dichtungsringe defekt, sofort O-Ringe austauschen.



Bei Leckage wird für eventuelle Folgeschäden keine Garantie übernommen.

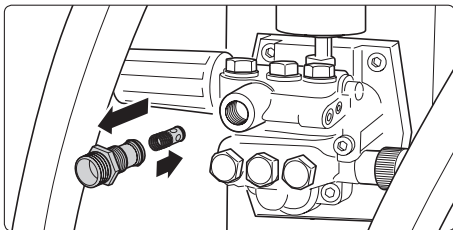
■ Nach dem Schließen der Pistole zeigt das Manometer weiterhin vollen Druck an. Das Druckumschaltventil schaltet ständig.

Mögliche Ursache Nr. 2: Der Rückschlagkörper ist verschmutzt oder der Dichtungsring am Rückschlagkörper ist defekt.

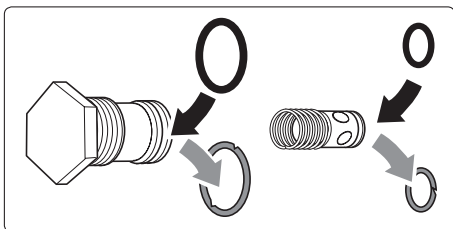


Vorgehensweise:

Gerät abschalten, Netzstecker ziehen. Wasserzufuhr sperren. Pumpenausgang aufschrauben.



Rückschlagkörper entnehmen und auf Verschmutzung oder Beschädigung des Dichtungsringes überprüfen.



Dichtungsringe bei Defekt austauschen.



Bei Schäden an der Pumpe durch defekte Dichtungsringe infolge Luftansaugung oder Wassermangel (Kavitation) wird keine Garantie übernommen.

24 EG-Konformitätserklärung

■ Hiermit erklären wir, daß die Bauart
der Hochdruckreiniger:

Kränzle Silent 120

techn. Unterlagen liegen bei:

**Manfred Bauer, Fa. Josef Kränzle
Rudolf-Diesel-Str. 20, 89257 Illertissen**

folgende Richtlinien und deren Änderungen
für Hochdruckreiniger einhalten:

**Maschinenrichtlinie 89/392/EWG,
Niederspannungsrichtlinie 73/23 EWG,
EMV-Richtlinie 89/336 EWG,
Lärmrichtlinie 2000/14/EG, Art. 13,
Hochdruckwasserstrahlmaschinen
Anhang 3, Teil B, Abschnitt 27**

Schalleistungspegel gemessen:

81 dB (A)

Schalleistungspegel garantiert:

84 dB (A)

Angewendete Spezifikationen und Normen:

**EN 60 335-2-79:2004
EN 55 014-1 / A2:2002
EN 61 000-3-2 / A14:2000
EN 61 000-3-3 / A1:2001**

I. Kränzle GmbH
Elpke 97 D - 33605 Bielefeld



Bielefeld, den 05.10.2005

Droitsch
(Geschäftsführer)

Garantieerklärung

■ Die Garantie gilt ausschließlich für Material- und Herstellungsfehler, Verschleiß fällt nicht unter Garantie.

Die Maschine muss gemäß dieser Betriebsanleitung betrieben werden.
Die Betriebsanleitung ist Teil der Garantiebestimmungen.

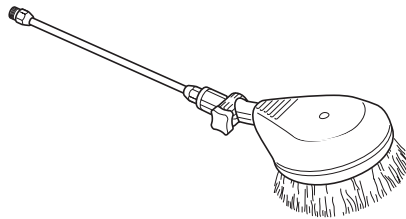
Für Geräte, die an private Verbraucher verkauft wurden beträgt die Garantiezeit **24 Monate**, bei Kauf für gewerblichen Einsatz beträgt die Garantiezeit **12 Monate**.

In Garantiefällen wenden Sie sich bitte mit Zubehör und Kaufbeleg an Ihren Händler oder die nächste autorisierte Kundendienststelle, diese finden Sie auch im Internet unter **www.kraenzle.com** .

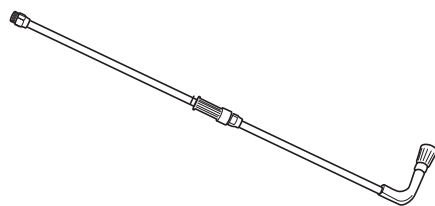
Bei Veränderungen an den Sicherheitseinrichtungen sowie bei Überschreitung der Temperatur- und Drehzahlgrenze erlischt jegliche Garantie - ebenso bei Unterspannung, Wassermangel und Schmutzwasser.

Manometer, Düse, Ventile, Dichtungsmanschetten, Hochdruckschlauch und Spritzeinrichtung sind Verschleißteile und fallen nicht unter die Garantie.

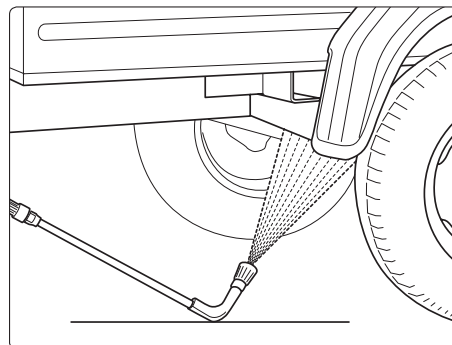
26 **Universell durch Kränzle-Zubehör**



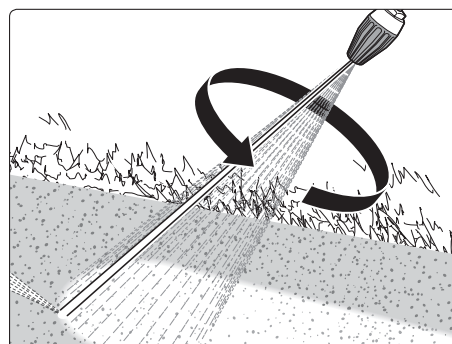
**Rotierende Waschbürste mit 400 mm
Verlängerung, Best.-Nr. 41.050 1**

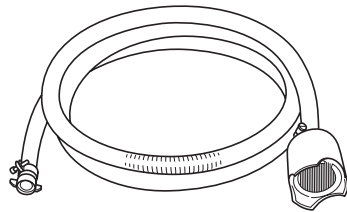


**Unterbodenlanze mit 800 mm
Verlängerung, Best.-Nr. 41.075**



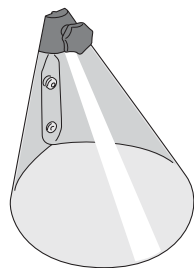
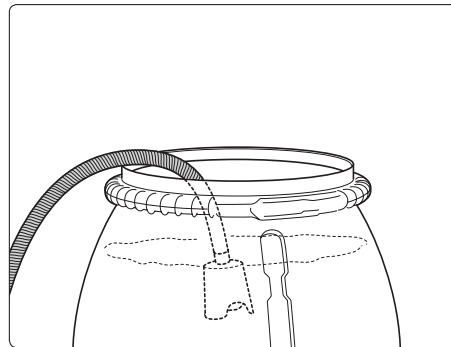
Schmutzkiller-Lanze
(rotierende Punktstrahldüse mit großem
Reinigungseffekt)
Best.-Nr. 41.073 8





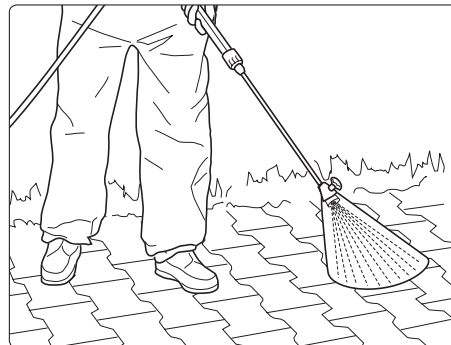
Saugschlauch mit Ansaugfilter

Best.-Nr. 15.038 3



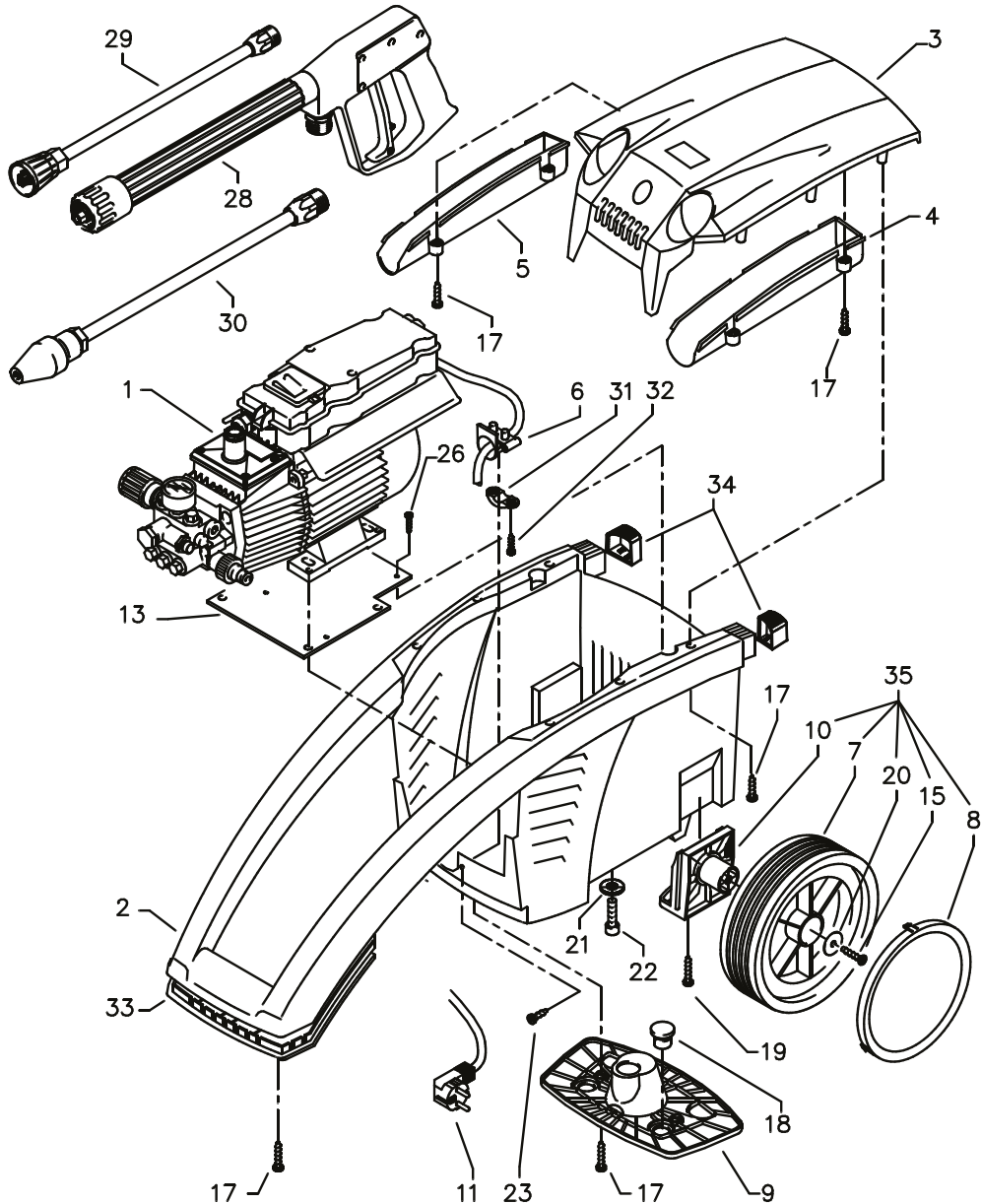
Spritzschutz

Best.-Nr.41.052



28 Ersatzteilliste Kränzle Silent 120

Komplettaggregat



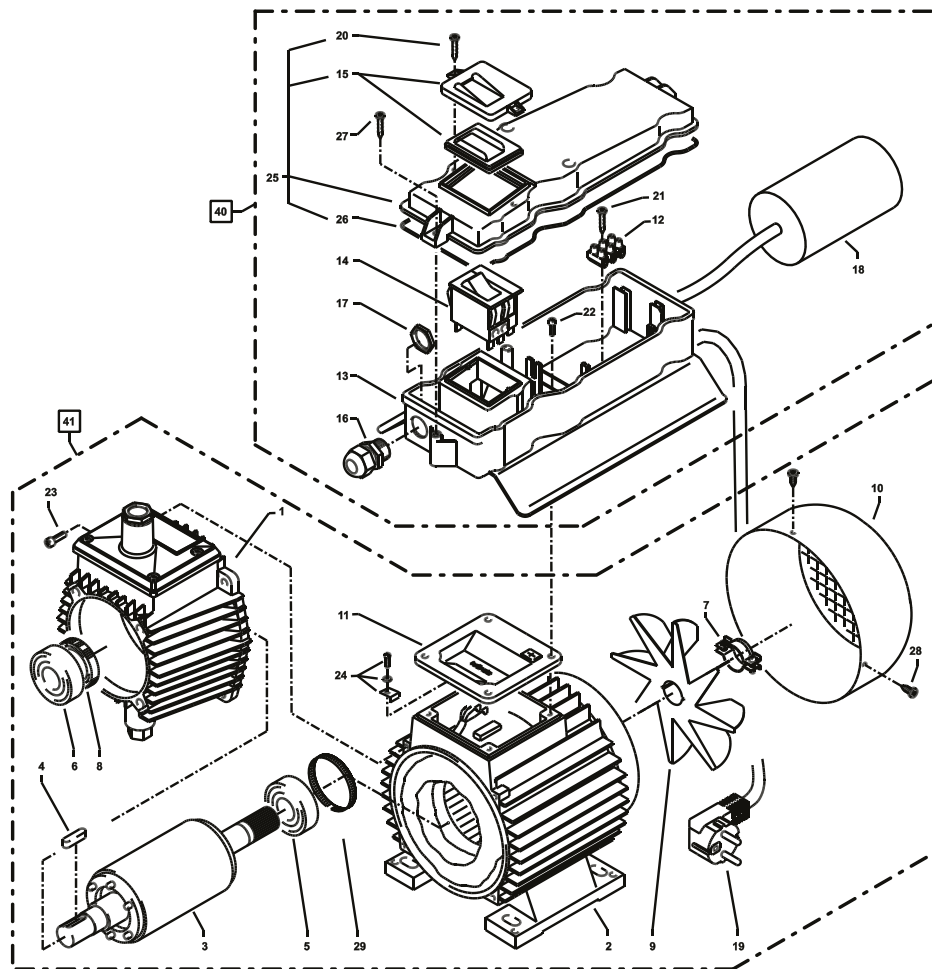
Kränzle Silent 120 - Komplettaggregat

29

Position	Bezeichnung	Stck.	Bestell-Nr.
2	Fahrgestell	1	44.502
3	Frontplatte „Silent 120“	1	44.503 4
4	Köcher groß	1	44.506
5	Köcher klein	1	44.507
6	Knickschutz	1	44.509
7	Rad	2	44.538
8	Radkappe	2	45.2008
9	Kabelhalteplatte	1	44.505
10	Achse	2	44.504
11	Netzanschlusskabel	1	41.092
13	Versteifungsplatte	1	44.511
15	Kunststoffsenschraube 5,0 x 20	2	45.421 1
16	O-Ring 9,3 x 2,4	2	13.273
17	Kunststoffschraube 5,0 x 20	20	43.018
18	Auflagepuffer	2	44.510
19	Kunststoffschraube 5,0 x 30	2	41.412
20	Scheibe 40 x 6 x 1,5 (Stahl)	2	45.216 7
21	Unterlegscheibe 8,4	4	50.186
22	Innensechskantschraube M 8x 30	4	41.036 3
23	Kunststoffschraube 4,0 x 16	2	43.417
26	Kunststoffschraube 3,5 x 14	2	44.525
28	Midi-Pistole	1	12.160
29	Lanze mit Flachstrahldüse 028	1	12.392 5-M20028
30	Schmutzkiller 030	1	41.073 8
31	Kabelklemme	1	43.431
32	Schraube 3,5 x 16	2	44.161
33	Griffabdeckung	1	44.535
34	Gummipuffer links+rechts	1	44.536
35	Rad kpl. (7, 8, 10, 15, 20)	2	44.538 2

30 Ersatzteilliste Kränzle Silent 120

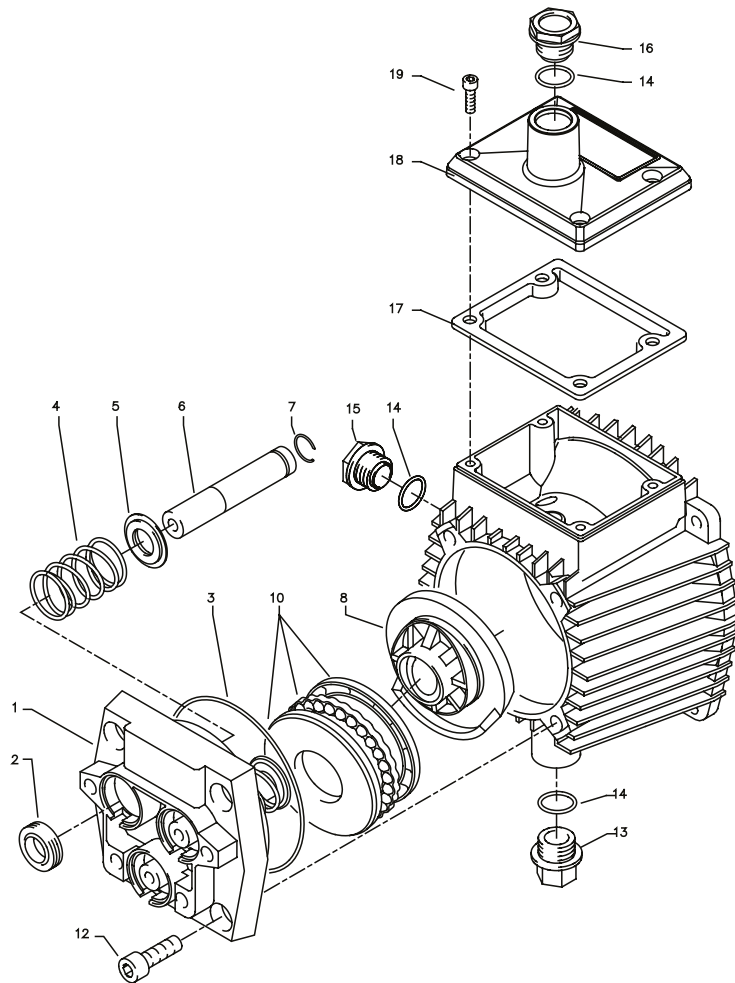
Motor



Kränzle Silent 120 - Motor
31

Position	Bezeichnung	Stck.	Bestell-Nr.
1	Ölgehäuse mit Dichtung und Deckel	1	44.501
2	Stator	1	23.001 2
3	Motorwelle mit Rotor	1	43.104
4	Passfeder 6 x 6 x 20	1	41.483 1
5	Motor-Lager B-Seite Z-Lager	1	43.025
6	Motor-Lager A-Seite Schulterl.	1	43.026
7	Schelle für Lüfterrad	1	44.534 1
8	Öldichtung 25 x 35 x 7	1	41.024
9	Lüfterrad	1	44.534
10	Lüfterhaube	1	41.497
11	Flachdichtung	1	44.513
12	Lüsterklemme 2-pol.	1	43.031
13	Schaltkasten	1	44.508
14	Schalter 8,5 A	1	43.329
15	Klemmrahmen mit Schalterabdichtung	1	43.453
16	Kabelverschraubung PG 11	1	41.419
17	Gegenmutter PG 11	1	44.521
18	Kondensator 40 µF	1	43.035
19	Netzkabel für 230V / 50/60Hz	1	41.092
20	Blechschraube 3,5 x 9,5	2	41.088
21	Blechschraube 2,9 x 16	1	43.036
22	Innensechskantschr. M 5 x 12	4	40.134
23	Innensechskantschr. M 5 x 30	4	42.130
24	Erdungsschraube kpl.	1	43.038
25	Deckel für Schaltkasten	1	44.512
26	Dichtung für Deckel	1	44.522
27	Kunststoffschraube 5,0 x 25	4	41.414
28	Blechschraube 3,9 x 9,5	3	41.636
29	Toleranzhülse	1	43.063 1
41	Motor kpl.	1	44.586

Getriebeteil

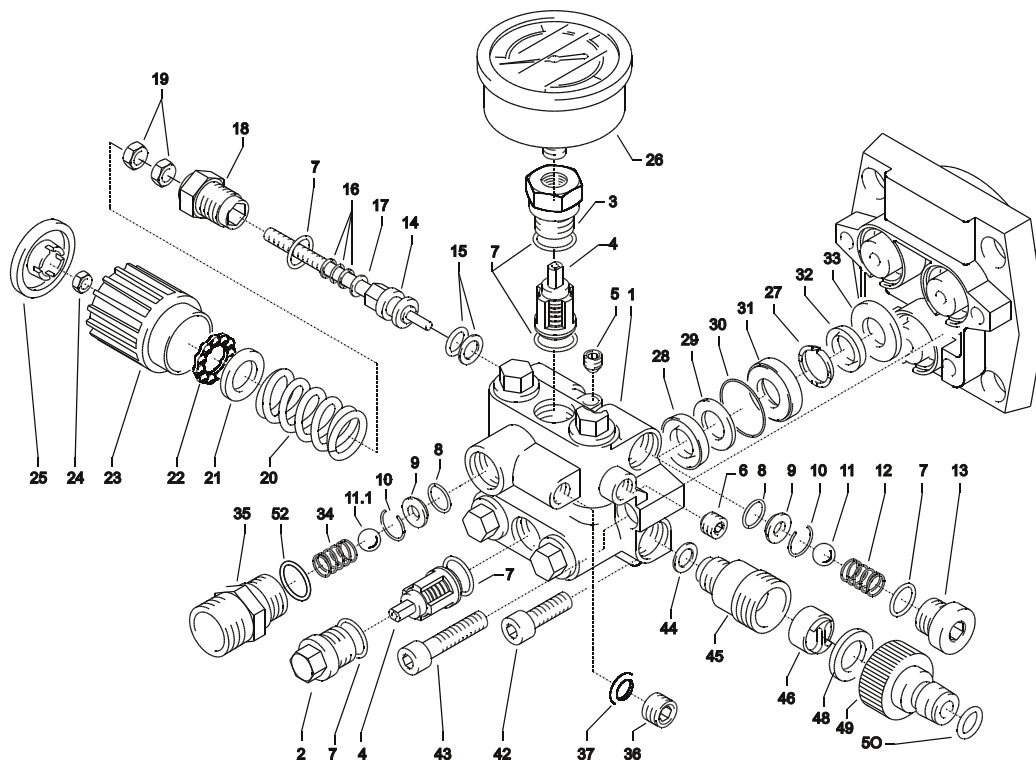


Kränzle Silent 120 - Getriebeteil**33**

Position	Bezeichnung	Stck.	Bestell-Nr.
1	Gehäuseplatte	1	43.003
2	Öldichtung 14 x 24 x 7	3	41.631
3	O-Ring 83 x 2	1	43.039
4	Plungerfeder	3	43.040
5	Federdruckscheibe 14 mm	3	43.041
6	Plunger 14 mm	3	43.005
7	Sprengring 14 mm	3	41.635
8	Taumelscheibe 12,5°	1	41.028-12,5
10	Axial-Rillenkugellager 3-teilig	1	43.486
12	Innensechskantschraube M 8 x 25	4	40.053
13	Verschlussschraube M 18 x 1,5	1	41.011
14	O-Ring 12 x 2	3	15.005 1
15	Ölschauglas	1	42.018 1
16	Ölverschlussschraube rot	1	43.437
17	Dichtung Öldeckel	1	44.501 1
18	Deckel Ölgehäuse	1	44.501 2
19	Innensechskantschraube M 5 x 12	4	41.019 4

34 Ersatzteilliste Kränzle Silent 120

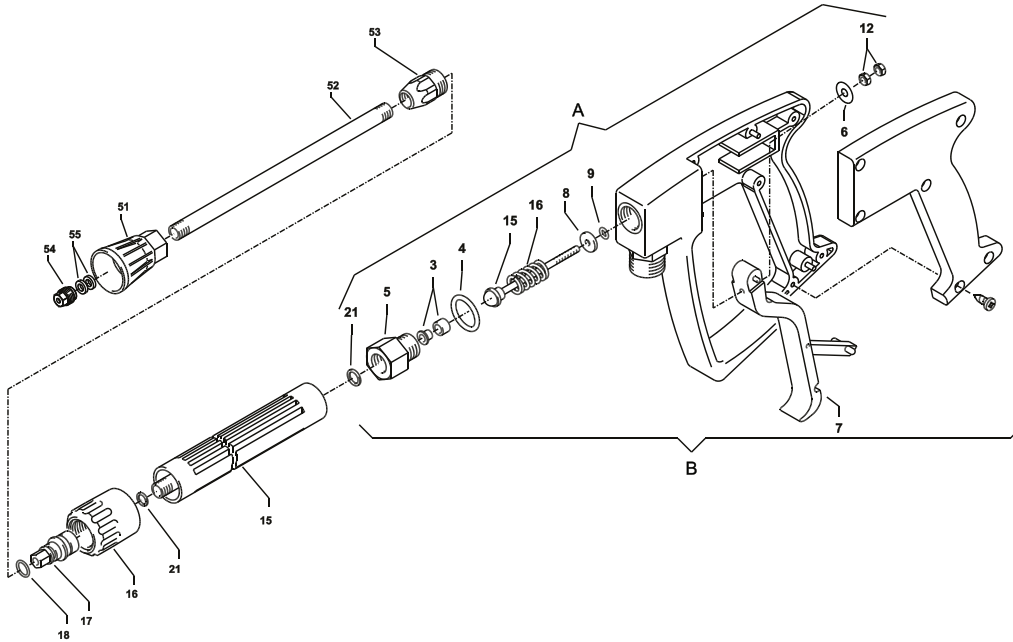
Ventilgehäuse



Kränzle Silent 120 - Ventilgehäuse

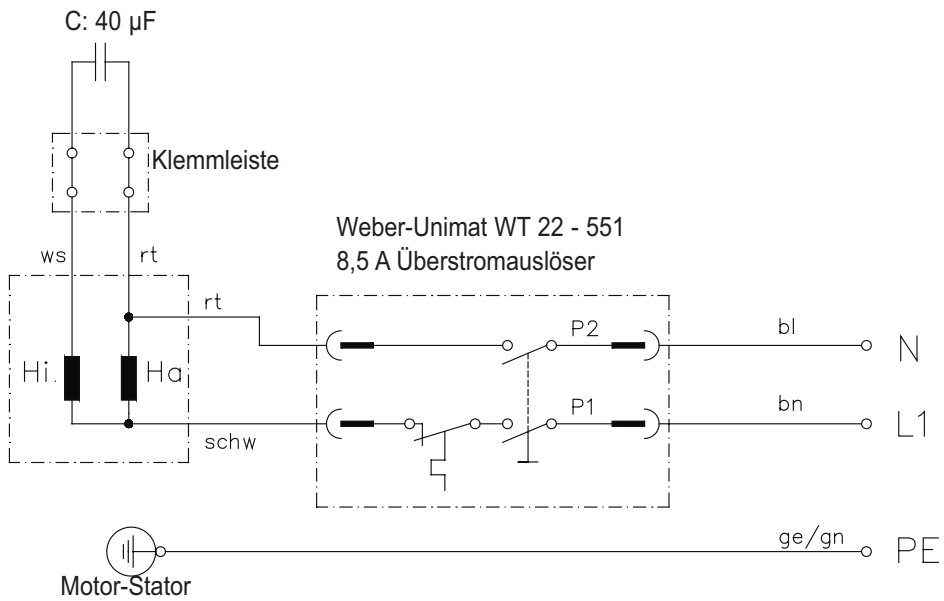
Position	Bezeichnung	Stck.	Bestell-Nr.
1	Ventilgehäuse	1	44.523
2	Ventilstopfen	5	41.011
3	Ventilstopfen mit R1/4" IG	1	41.011 1
4	Ventile (rot)	6	41.612
5	Dichtstopfen M 8 x 1	1	13.158
6	Dichtstopfen M 10 x 1	1	43.043
7	O-Ring 12 x 2	15	15.005 1
8	O-Ring 11 x 1,5	2	12.256
9	Edelstahlsitz	2	14.118
10	Sicherungsring	2	13.147
11	Edelstahlkugel 8,5 mm	1	13.148
11.1	Edelstahlkugel 10,0 mm	1	12.122
12	Edelstahlfeder	1	14.119
13	Verschlussschraube	1	14.113
14	Steuerkolben 6 mm für AZ	1	43.044
15	Parbaks für Kolben 14 mm	1	14.123 1
16	Parbaks für Spindel 6 mm	1	14.123 2
17	MS-Scheibe	1	43.045
18	Kolbenführung 6 mm	1	14.130 1
19	Mutter M 6	2	14.127 1
20	Feder schwarz für AZ-Pumpe	1	43.046
21	Federdruckscheibe	1	43.047
22	Kugellager	1	43.048
23	Handrad M 6 für AZ-Pumpe	1	43.049
24	Mutter M 6 mit SW 8	1	43.010
25	Kappe für Handrad AZ-Pumpe	1	43.050
26	Manometer	1	15.039
27	Stützring	3	43.091
28	Gewebemanschette 14x24x5	3	41.613 1
29	Backring 14 x 24	3	41.614
30	O-Ring 26 x 2	3	43.052
31	Leckagering	3	43.053
32	Manschette 14 x 20 x 4/2	3	43.054
33	Zwischenring mit Abstützung	3	43.055
34	Rückschlagfeder	1	14.120 1
35	Ausgangsteil für Kugelrückschlagv.	1	44.583
36	Verschlusstopfen	1	13.181
37	Aluminium-Dichtring	2	13.275
42	Innensechskantschr. M 8 x 25	2	40.053
43	Innensechskantschr. M 8 x 40	2	43.059
44	Dichtring Kupfer	1	14.149
45	Sauganschluss	1	41.016
46	Wasserfilter	1	41.046 2
48	Gummi Dichtring	1	41.047 1
49	Steckkupplung	1	41.047 2
50	O-Ring	1	41.047 3
52	O-Ring 18 x 2	1	43.446
	Reparatursatz Ventile 6 x Pos. 4, 12 x Pos. 7		41.648
	Reparatursatz Manschetten 3 x Pos. 28, 3 x Pos. 29, 3 x Pos. 30, 3 x Pos. 32		43.060
	Ventilgehäuse kpl. Pos. 1 - 25, Pos. 27 - 43		44.584
	Steuerkolben mit Dichtungen Pos. 14, Pos. 15		44.532
	Steuerkolben kpl. mit Handrad		44.532 1

**36 Ersatzteilliste Kränzle Silent 120
Pistole mit Lanze**



Position	Bezeichnung	Stck.	Bestell-Nr.
6	Scheibe 5,3 DIN9021	1	50.152
7	Abzug-Hebel kpl.	1	12.144 1
15	Rohr kunststoffumspritzt, bds. R 1/4" AG	1	15.004 2
16	Überwurfmutter ST 30 M22 x 1,5 IG	1	13.276 1
17	Außen-Sechskant-Nippel R 1/4" IG	1	13.277 1
18	O-Ring 9,3 x 2,4	1	13.273
28	Aluminium-Dichtring	6	13.275
51	Düsenschutz M12x1	1	26.002 1
52	Rohr 400 mm; bds. M12x1	1	15.002
53	ST 30 Nippel M 22 x 1,5 / R1/4" m. ISK	1	13.363
54	Flachstrahldüse 028	1	M20028
A	Rep.-Kit Pos: 3, 4, 5, 8, 9, 12, 15, 16; 21		12.158
B	Griff komplett		12.164
	Midi-Pistole mit Verlängerung		12.160
	Lanze kpl. mit HD-Düse 028		12.392 5-M20028

Schaltplan Kränzle Silent 120



38 Prüfbericht für Hochdruckreiniger

Gewerbliche Hochdruckreiniger müssen alle 12 Monate von einem Sachkundigen überprüft werden! Prüfbericht über die jährliche Arbeitssicherheitsprüfung (UVV) gemäß den Richtlinien für Flüssigkeitsstrahler. (Dieses Prüfformular dient als Nachweis für die Durchführung der Wiederholungsprüfung und ist gut aufzubewahren!) Kränzle-Prüfsiegelmarken: Best.-Nr.UVV200106

Eigentümer: Typ:.....
 Anschrift:..... Serien-Nr.:.....
 Reparatur-Auftrags-Nr.:.....

Prüfumfang	I.O.	ja	nein	repariert
Typenschild (vorhanden)				
Betriebsanleitung (vorhanden)				
Schutzverkleidung, -vorrichtung				
Druckleitung (Dichtheit)				
Manometer (Funktion)				
Schwimmerventil (Dichtheit)				
Spritzeinrichtung (Kennzeichnung)				
HD-Schlauch/Einbindung (Beschädigung, Kennzeichnung)				
Sicherheitsventil öffnet bei 10 % / 20 % Überschreitung				
Netzkabel (Beschädigung)				
Schutzleiter (angeklemmt)				
Ein- / Aus-Schalter				
Verwendete Chemikalien				
Freigegebene Chemikalien				

Prüfdaten	ermittelter Wert	eingestellt auf
Hochdruckdüse		
Betriebsdruck.....bar		
Abschaltdruck.....bar		
Schutzleiterwiderstand nicht überschritten /Wert		
Isolation		
Arbeitsstrom		
Abschaltpistole verriegelt		

Prüfergebnis ankreuzen

- Das Gerät wurde entsprechend den Richtlinien für Flüssigkeitsstrahler durch einen Sachkundigen geprüft, die festgestellten Mängel wurden beseitigt, so dass die Arbeitssicherheit bestätigt wird.
- Das Gerät wurde entsprechend den Richtlinien für Flüssigkeitsstrahler durch einen Sachkundigen geprüft. Die Arbeitssicherheit ist erst nach Beseitigung der festgestellten Mängel durch Reparatur bzw. Austausch der beschädigten Teile wieder sichergestellt.

Die nächste Wiederholungsprüfung nach den Richtlinien für Flüssigkeitsstrahler muß spätestens durchgeführt werden bis: Monat Jahr.....

Ort, Datum Unterschrift.....

Prüfbericht für Hochdruckreiniger

Gewerbliche Hochdruckreiniger müssen alle 12 Monate von einem Sachkundigen überprüft werden! Prüfbericht über die jährliche Arbeitssicherheitsprüfung (UVV) gemäß den Richtlinien für Flüssigkeitsstrahler. (Dieses Prüfformular dient als Nachweis für die Durchführung der Wiederholungsprüfung und ist gut aufzubewahren!) Kränzle-Prüfsiegelmarken: Best.-Nr.UVV200106

..... Typ:.....
 Serien-Nr.:
 Reparatur-Auftrags-Nr.:

Prüfumfang	I.O.	ja	nein	repariert
Typenschild (vorhanden)				
Betriebsanleitung (vorhanden)				
Schutzverkleidung, -vorrichtung				
Druckleitung (Dichtheit)				
Manometer (Funktion)				
Schwimmerventil (Dichtheit)				
Spritzeinrichtung (Kennzeichnung)				
HD-Schlauch/Einbindung (Beschädigung, Kennzeichnung)				
Sicherheitsventil öffnet bei 10 % / 20 % Überschreitung				
Netzkabel (Beschädigung)				
Schutzleiter (angeklemmt)				
Ein- / Aus-Schalter				
Verwendete Chemikalien				
Freigegebene Chemikalien				

Prüfdaten	ermittelter Wert	eingestellt auf
Hochdruckdüse		
Betriebsdruck.....bar		
Abschaltdruck.....bar		
Schutzleiterwiderstand nicht überschritten /Wert		
Isolation		
Arbeitsstrom		
Abschaltpistole verriegelt		

Prüfergebnis ankreuzen

- Das Gerät wurde entsprechend den Richtlinien für Flüssigkeitsstrahler durch einen Sachkundigen geprüft, die festgestellten Mängel wurden beseitigt, so dass die Arbeitssicherheit bestätigt wird.
- Das Gerät wurde entsprechend den Richtlinien für Flüssigkeitsstrahler durch einen Sachkundigen geprüft. Die Arbeitssicherheit ist erst nach Beseitigung der festgestellten Mängel durch Reparatur bzw. Austausch der beschädigten Teile wieder sichergestellt.

Die nächste Wiederholungsprüfung nach den Richtlinien für Flüssigkeitsstrahler muß spätestens durchgeführt werden bis: Monat Jahr

Ort, Datum..... Unterschrift.....

**Kränzle - weltweit:
Technische Perfektion in Bestform.**

kränzle®



W W W . k r a n z l e . c o m

**I. Kränzle GmbH
Elpke 97
D - 33605 Bielefeld**

Nachdruck nur mit Genehmigung der Firma Kränzle.

Stand 28.08.2007

Technische Änderungen vorbehalten. Best.-Nr. 30.762 0

Ersatzteile auf www.gluesing.net