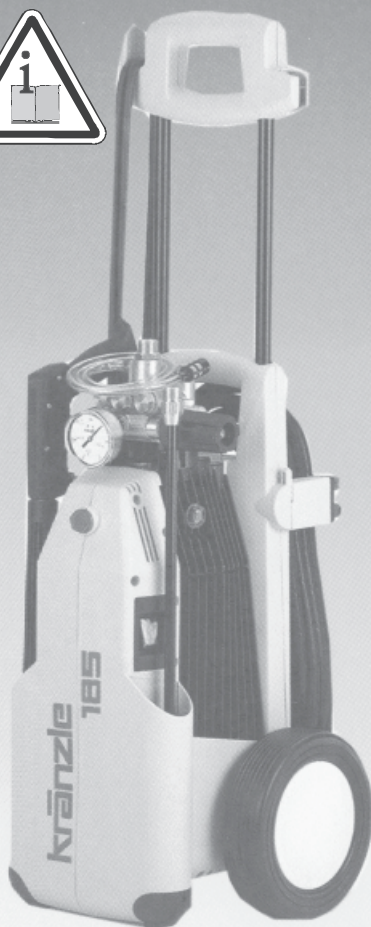


kränzle®

Hochdruckreiniger



K 115
K 125
K 135
K 155



Funkschutz

DIN EN
ISO 9001



made
in
Germany

Betriebsanleitung
Vor Inbetriebnahme
Sicherheitshinweise
lesen und beachten



Beschreibung

Sehr verehrter Kunde

Wir möchten Sie zu Ihrem neuen Hochdruckreiniger mit integriertem Fahrwerk herzlich beglückwünschen und uns für den Kauf bedanken!

Um den Umgang mit dem Gerät zu erleichtern, dürfen wir Ihnen auf den nachfolgenden Seiten das Gerät erklären.

Das Gerät hilft Ihnen bei all Ihren Reinigungsarbeiten, z. B.

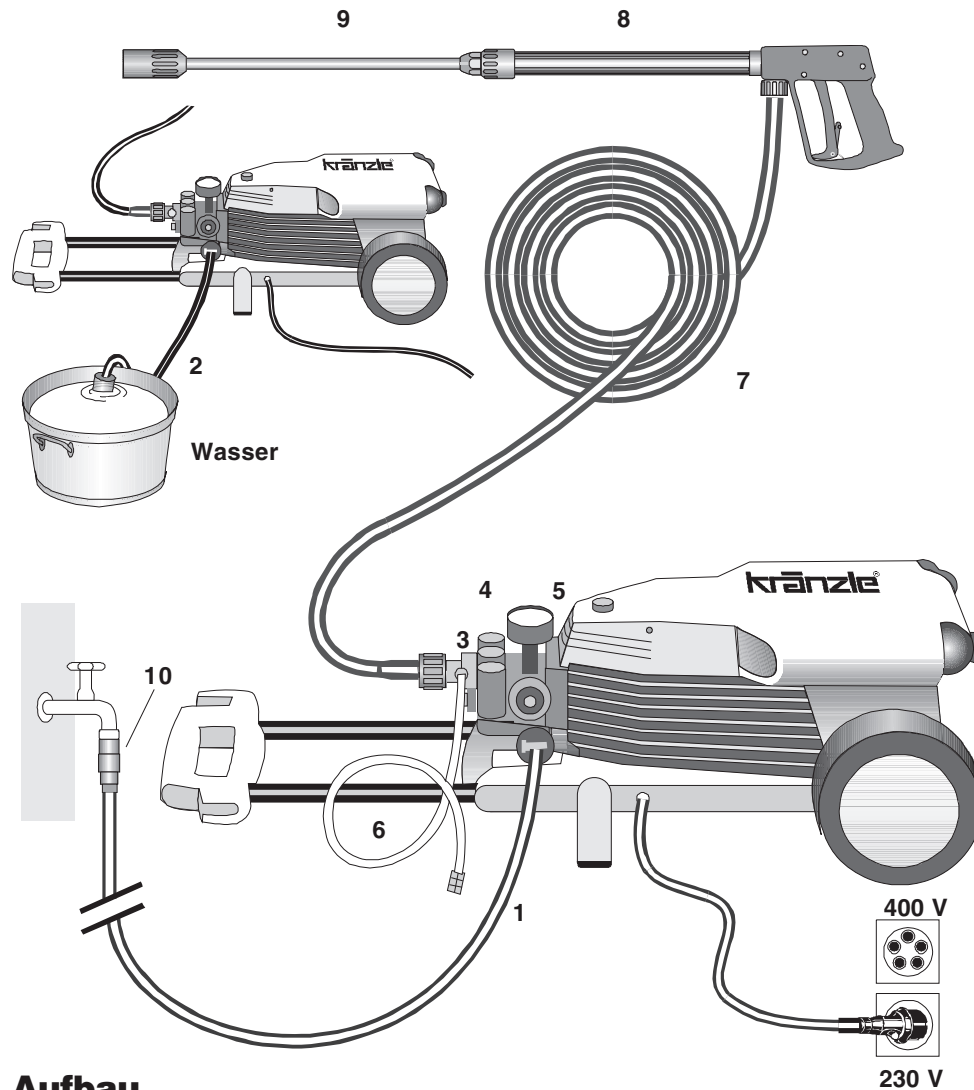
- Fassaden
- Fahrzeuge aller Art
- Behältern
- Gehwegplatten
- Behältern
- Maschinen usw.
- Terrassen
- Kanälen

Technische Daten	Kränzle 115	Kränzle 125	Kränzle 135	Kränzle 155
Arbeitsdruck, stufenlos regelbar	10 - 115 bar	10 - 125 bar	10 - 135 bar	10 - 155 bar
Zulässiger Überdruck	130 bar	140 bar	150 bar	170 bar
* Wasserleistung	bei 1400 U/min 10,3 l/min	bei 1400 U/min 10,5 l/min	bei 1400 U/min 11,0 l/min	bei 1400 U/min 12 l/min
Warmwasserzulauf bis	max. 60 °C	max. 60 °C	max. 60 °C	max. 60 °C
Ansaughöhe	2,5 m	2,5 m	2,5 m	2,5 m
Hochdruckschlauch	10 m	10 m	10 m	10 m
Elektrischer Anschlußwert	230 V ; 50 Hz ; 11 A	230 V ; 50 Hz ; 12,5 A	230 V ; 50 Hz ; 13,5 A	400 V ; 50 Hz ; 6,7 A
Anschlußwert Aufn. Abg.	P1: 2,6 kW P2: 1,9 kW	P1: 2,9 kW P2: 2,2 kW	P1: 3,3 kW P2: 2,4 kW	P1: 4,1 kW P2: 3,1 kW
Gewicht	32 kg	32 kg	32 kg	32 kg
Maße mit mont. Fahrgriff in mm	350 x 330 x 900	350 x 330 x 900	350 x 330 x 900	350 x 330 x 900
Schallpegel nach DIN 45 635	78 dB (A)	78 dB (A)	78 dB (A)	78 dB (A)
mit Schmutzkiller	82 dB (A)	82 dB (A)	82 dB (A)	82 dB (A)
Schalleistung L_{WA}	89 dB (A)	89 dB (A)	91 dB (A)	91 dB (A)
Rückstoß an Lanze	ca. 20 N	ca. 22 N	ca. 25 N	ca. 27 N
Vibrationen an Lanze	2,0 m/s ²	2,0 m/s ²	2,0 m/s ²	2,1 m/s ²
Bestell-Nr.	41.204	41.200	41.201	41.202
mit Schmutzkiller	41.204 1	41.200 1	41.201 1	41.202 1

Zulässige Abweichung der Zahlenwerte ± 5 % nach VDMA Einheitsblatt 24411

* Mindestwassermenge, die dem Gerät zugeführt werden muß! - Siehe Seite 7

Beschreibung



Aufbau

Die KRÄNZLE 115 + 125 + 135 + 155 - Hochdruckreiniger sind fahrbare Maschinen. Der Aufbau ist aus dem Schema zu ersehen.

Funktion

- | | |
|---|---|
| 1 Zulauf Wasseranschluß mit Filter | 6 Hochdruck-Injektor für Waschmittel |
| 2 Ansaugschlauch mit Filterkorb
(Sonderzubehör) Best. Nr. 15.038 3 | 7 Hochdruckschlauch |
| 3 Hochdruckpumpe | 8 Spritzpistole |
| 4 Manometer mit Glyzerinfüllung | 9 Wechsel-Strahlrohr mit Regeldüse |
| 5 Druckregelventil-Sicherheitsventil | 10 Rückflussverhinderer (siehe Seite 8) |

Beschreibung

Wasser- und Reinigungs- /Pflegemittelsystem

Das Wasser kann unter Druck der Hochdruckpumpe zugeführt oder direkt aus einem drucklosen Behälter angesaugt werden. Anschließend wird das Wasser von der Hochdruckpumpe unter Druck dem Sicherheitsstrahlrohr zugeführt. Durch die Düse am Sicherheitsstrahlrohr wird der Hochdruckstrahl gebildet.



Über einen Hochdruckinjektor können Reinigungs- / Pflegemittel beigemischt werden.

Die Umwelt-, Abfall- und Gewässerschutz-Vorschriften sind vom Anwender zu beachten !

Strahlrohr mit Spritzpistole

Die Spritzpistole ermöglicht den Betrieb der Maschine nur bei betätigtem Sicherheitsschalthebel.

Durch Betätigen des Hebels wird die Spritzpistole geöffnet. Die Flüssigkeit wird dann zur Düse gefördert. Der Spritzdruck baut sich auf und erreicht schnell den gewählten Arbeitsdruck.

Durch Loslassen des Schalthebels wird die Pistole geschlossen und weiterer Austritt von Flüssigkeit aus dem Strahlrohr verhindert.

Der Druckstoß beim Schließen der Pistole öffnet das Druckregelventil Sicherheitsventil. Die Pumpe bleibt eingeschaltet und fördert mit reduziertem Überdruck im Kreislauf. Durch Öffnen der Pistole schließt das Druckregelventil-Sicherheitsventil und die Pumpe fördert mit dem gewählten Arbeitsdruck zum Strahlrohr.



Die Spritzpistole ist eine Sicherheitseinrichtung. Reparaturen dürfen nur von Sachkundigen vorgenommen werden. Bei Ersatzbedarf sind nur vom Hersteller zugelassene Bauteile zu verwenden.

Druckregelventil-Sicherheitsventil

Das Druckregelventil-Sicherheitsventil schützt die Maschine vor unzulässig hohem Überdruck und ist so gebaut, daß es nicht über den zulässigen Betriebsdruck hinaus eingestellt werden kann. Die Begrenzungsmutter des Drehgriffes ist mit Lack versiegelt.

Durch Betätigen des Drehgriffes können der Arbeitsdruck und die Spritzmenge stufenlos eingestellt werden.



Austausch, Reparaturen, Neueinstellungen und Versiegeln dürfen nur von Sachkundigen vorgenommen werden.

Beschreibung



Motorschutzschalter

Der Motor wird durch einen Motorschutzschalter vor Überlastung geschützt. Bei Überlastung schaltet der Motorschutzschalter den Motor ab. Bei wiederholtem Abschalten des Motors durch den Motorschutzschalter Störungsursache beseitigen (siehe Seite 6).



Austausch und Prüfarbeiten dürfen nur von Sachkundigen bei vom **elektrischen Netz getrennter Maschine**, d. h. bei **gezogenem Netzstecker**, vorgenommen werden.

Aufstellung

Standort



Die Maschine darf nicht in feuer- und explosionsgefährdeten Räumen sowie in Pfützen aufgestellt und betrieben werden. Das Gerät darf nicht unter Wasser betrieben werden.

ACHTUNG !



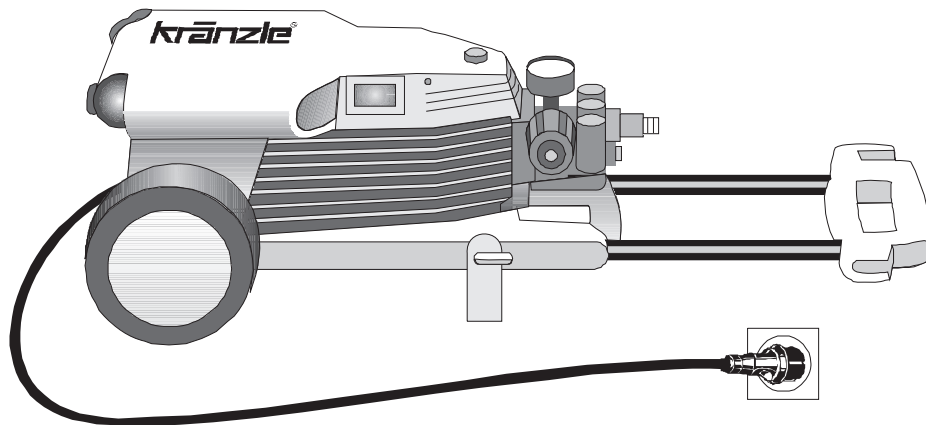
Niemals lösungsmittelhaltige Flüssigkeiten wie Lackverdünnungen, Benzin, Öl oder ähnliche Flüssigkeiten ansaugen. **Angaben der Zusatzmittel - Hersteller beachten!** Die Dichtungen im Gerät sind nicht lösungsmittelbeständig! Der Sprühnebel von Lösungsmitteln ist hochentzündlich, explosionsfähig und giftig.

ACHTUNG !



Bei Betrieb mit 60° Warmwasser treten erhöhte Temperaturen auf. Gerät nicht ohne Schutzhandschuhe anfassen!

Beschreibung



Elektroanschluß

Die Maschine wird mit einem Anschlußkabel mit Netzstecker geliefert.



Der Stecker muß in eine vorschriftsmäßig installierte Steckdose mit Schutzleiteranschluß und FI-Fehlerstrom-Schutzschalter **30 mA** eingesteckt werden. Die Steckdose ist netzseitig mit **16 A** träge abzusichern.

KRÄNZLE 115, 125, und 135 - 230 Volt 50 Hz
KRÄNZLE 155 - 400 Volt 50 Hz (Drehrichtung egal)

Bei Verwendung eines Verlängerungskabels muß dieses einen Schutzleiter haben, der vorschriftsgemäß an den Steckverbindungen angeschlossen ist. Die Leiter des Verlängerungskabels müssen einen Mindestquerschnitt von 1,5 mm² haben. Die Steckverbindungen müssen eine spritzwassergeschützte Ausführung sein und dürfen nicht auf nassem Boden liegen. (bei Verlängerungskabel über 10 m - 2,5 mm²)

ACHTUNG !

Zu lange Verlängerungskabel verursachen einen Spannungsabfall und dadurch Betriebsstörungen und Anlaufschwierigkeiten.

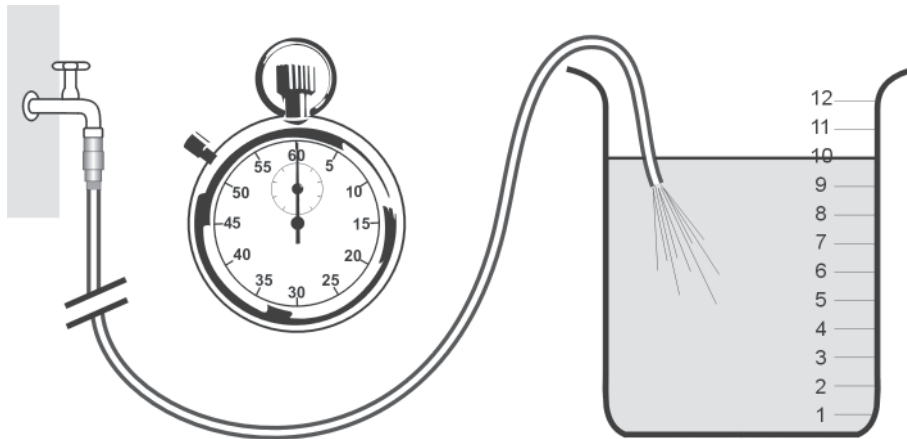
Bei Verwendung einer Kabeltrommel muß das Kabel immer ganz abgerollt werden.

Beschreibung



Wasseranschluß:

Bitte prüfen Sie, ob dem Hochdruckreiniger die auf Seite 2 (techn. Daten) angegebene Wassermenge (Liter pro Minute) zur Verfügung steht.



Prüfung:

Wasserzuführungsschlauch 1 Minute in einen Eimer laufen lassen.

Die Wassermenge muß mindestens der Angabe auf Seite 2 entsprechen !!!



***Wassermangel führt zum schnellen Verschleiß
der Dichtungen (keine Garantie)***

Beschreibung

Kurzbetriebsanleitung:

Ist auf dem Gerät angebracht. Punkt 1-6.

Gerät nur waagrecht betreiben !

1. Hochdruckschlauch mit Spritzpistole und Gerät verschrauben.
2. Saugseitigen Wasseranschluß herstellen.
3. Gerät entlüften (Spritzpistole mehrmals öffnen und schließen).
4. Stromanschluß herstellen (bei KRÄNZLE 115, 125 und 135 230 Volt Wechselstrom, bei KRÄNZLE 155 400 Volt Drehstrom).
5. Gerät bei geöffneter Spritzpistole einschalten und mit dem Waschvorgang beginnen.
6. Nach Beendigung des Waschvorgangs Pumpe vollständig entleeren (ohne Saug- und Druckschlauch ca. 20 Sek. den Motor einschalten). Danach können Sie den Hochdruckschlauch lösen.

- Nur sauberes Wasser verwenden ! - Vor Frost schützen !

ACHTUNG !

Beachten Sie die Vorschriften Ihres Wasserversorgungsunternehmens.

Die Maschine darf nach EN 61 770 nicht unmittelbar an die öffentliche Trinkwasserversorgung angeschlossen werden.

Der kurzzeitige Anschluß ist nach DVGW (Deutscher Verband des Gas- und Wasserfaches) jedoch zulässig, wenn ein Rückflußverhinderer mit Rohrbelüfter (Kränzle Best. Nr. 41.016 4) in die Zuleitung eingebaut ist.

Auch ein mittelbarer Anschluß an die öffentliche Trinkwasserversorgung ist zulässig mittels eines freien Auslaufes nach EN 61 770;

z. B. durch den Einsatz eines Behälters mit Schwimmventil.

Ein unmittelbarer Anschluß an ein nicht für die Trinkwasserversorgung bestimmtes Leitungsnetz ist zulässig.

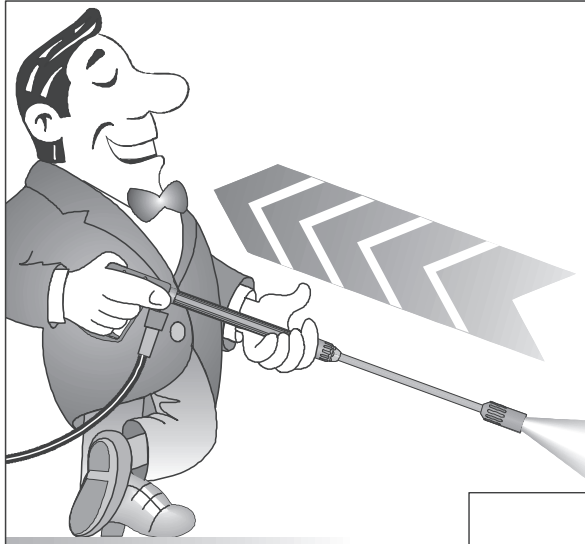
Hochdruckschlauchleitung und Spritzeinrichtung

Die zur Ausstattung der Maschine gehörende Hochdruckschlauchleitung und Spritzeinrichtung sind aus hochwertigem Material und sind auf die Betriebsbedingungen der Maschine abgestimmt sowie vorschriftsmäßig gekennzeichnet.



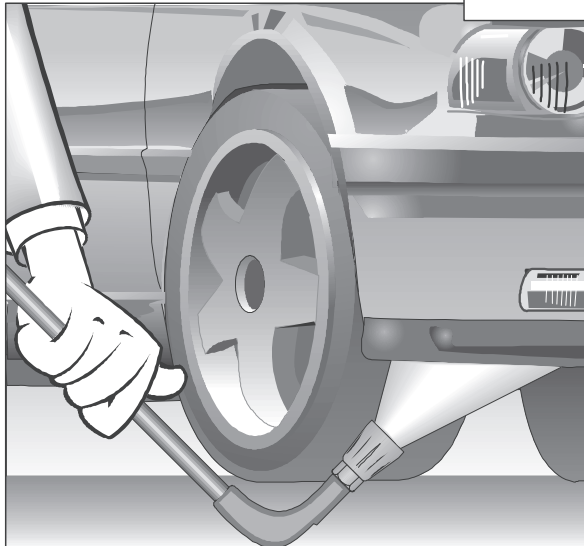
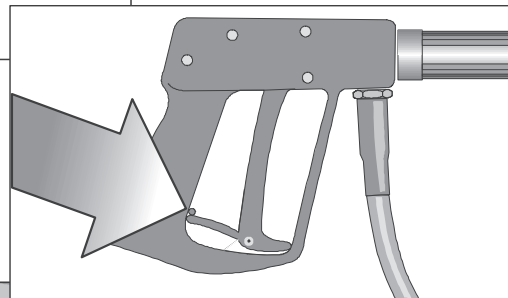
Bei Ersatzbedarf sind nur vom Hersteller zugelassene und vorschriftsgemäß gekennzeichnete Bauteile zu verwenden. Hochdruckschlauchleitungen und Spritzeinrichtungen sind druckdicht anzuschließen. Die Hochdruckschlauchleitung darf nicht überfahren, übermäßig gezogen oder verdreht werden. Die Hochdruckschlauchleitung darf nicht über scharfe Kanten gezogen werden, sonst erlischt die Garantie.

Sicherheitshinweise



Für Rückstoß -
Hinweis auf Seite 2!

Sicherungssperre an der
Pistole nach jedem
Gebrauch umlegen, um
unbeabsichtigtes Spritzen
unmöglich zu machen!



**Unterbodenlanze
unbedingt auflegen!**
Bei der Unterboden-
lanze
ist darauf zu achten,
daß bei gebogenen
Spritzlanzen, wie z. B.
U-Lanze Nr. 41.075, ein
Drehmoment im Rück-
stoß entsteht !
(K115: 22 Nm
K125: 24 Nm
K135: 26 Nm
K155: 27 Nm)

Das haben Sie alles gekauft:

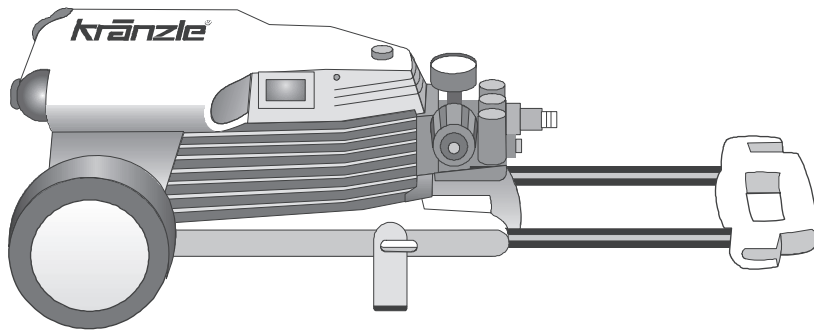


1. Sprühlanze mit Regeldüse und Hochdruckdüse Flachstrahl 25045

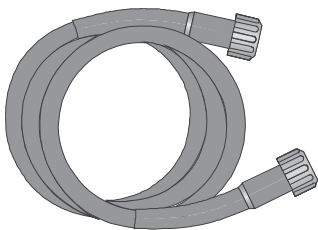


2. Spritzpistole mit Isohandgriff und Verschraubung

3. KRÄNZLE - Hochdruckreiniger 115, 125, 135, oder 155



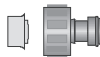
4. Hochdruckschlauch 10 m mit Stahleinlage NW 6



5. Betriebsanleitung



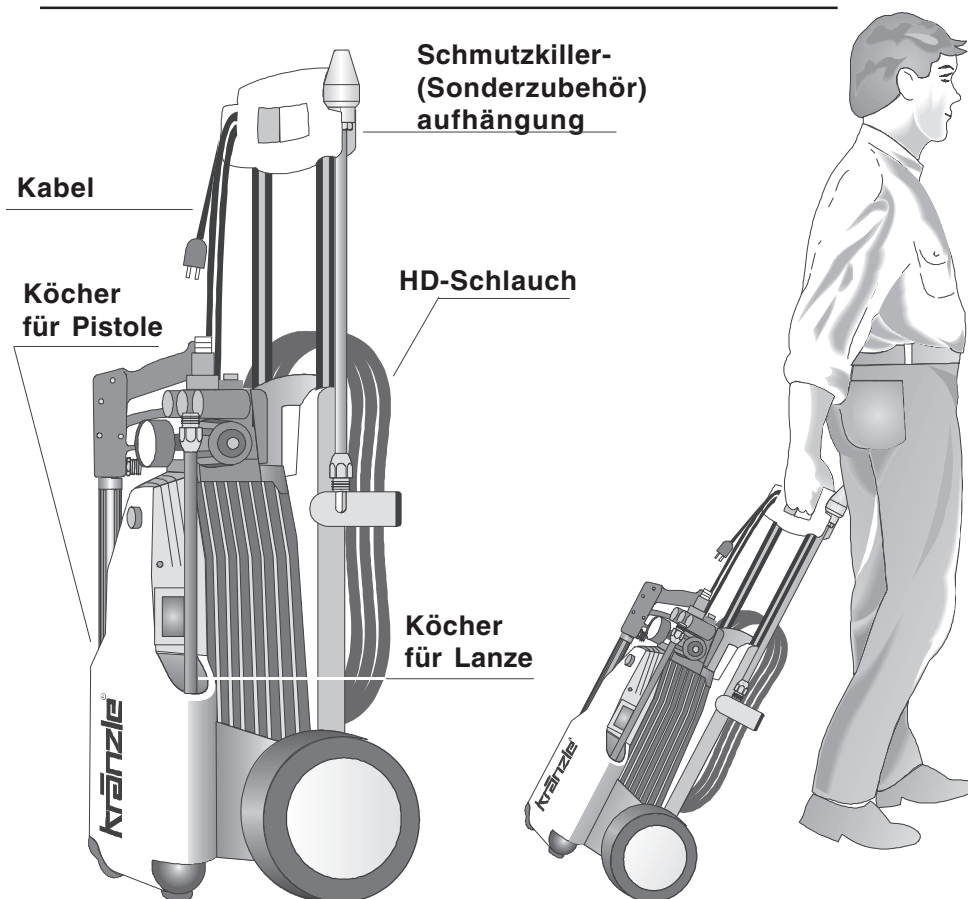
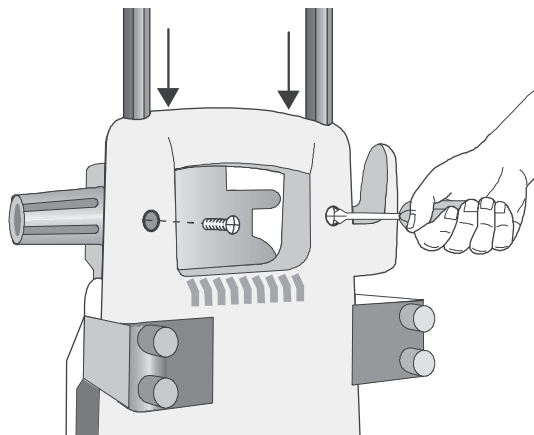
6. Wassereingangsteile



Filter bereits montiert

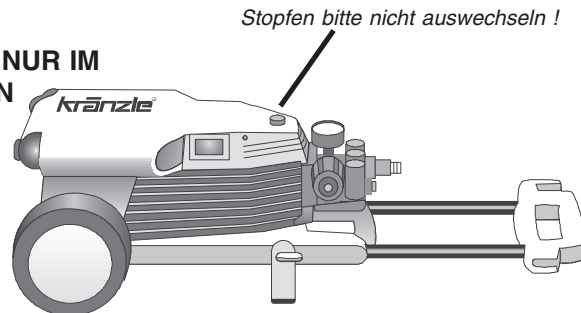
Gerät montieren und ausrüsten

Den Hochdruckreiniger aufstellen, dann den Griffbügel von oben in das Gerät stecken und an der Unterseite mit 2 Schrauben befestigen

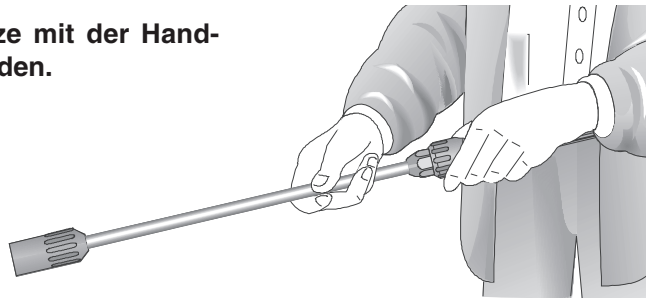


Inbetriebnahme

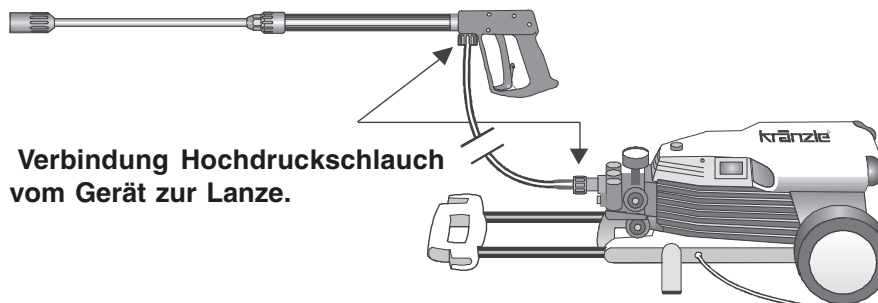
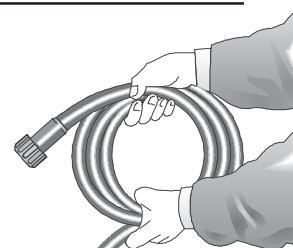
1. Gerät umlegen!
DAS GERÄT DARF NUR IM
LIEGEN BETRIEBEN
WERDEN !



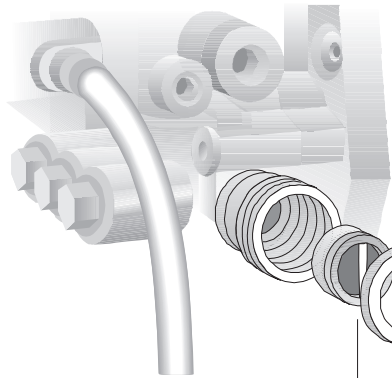
2. Hochdrucklanze mit der Handpistole verbinden.



3. Hochdruckschlauch schlingenfrei abrollen und mit der Handpistole und Pumpe verbinden. Bei Verlängerung max. 20 m HD-Schlauch verwenden oder 2x 10 m mit Schlauchverbindungen.



Inbetriebnahme



4. Die Maschine kann wahlweise an die Druckwasserleitung mit kaltem oder bis 60° heißem Wasser angeschlossen werden.

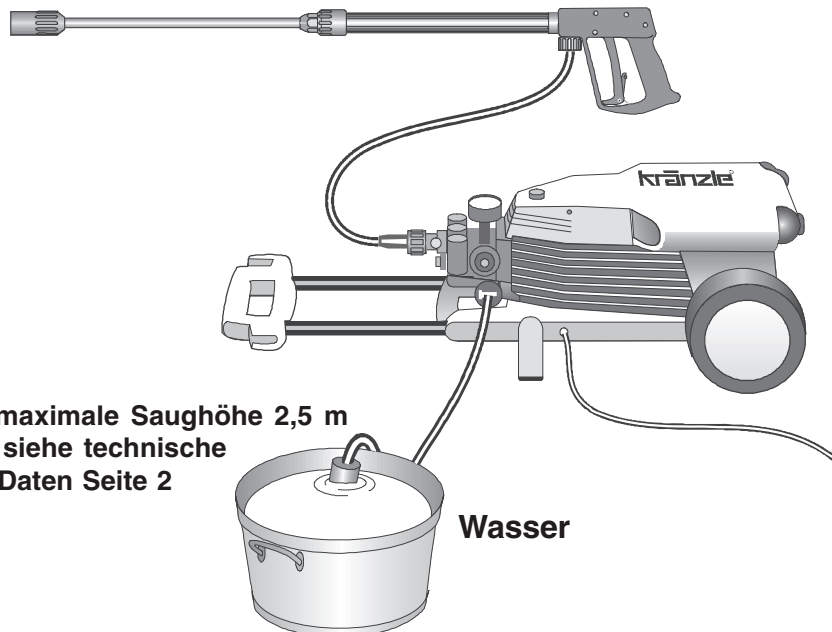
Beim Außenansaugen auf sauberes Wasser achten. Der Schlauchquerschnitt muß mindestens 1/2" = 12,7 mm sein (freier Durchgang).
Sieb Nr. 1 muß immer sauber sein.

Sieb 1
vor jeder
Inbetriebnahme auf
Sauberkeit prüfen!

ACHTUNG !



Bei Betrieb mit 60° Warmwasser treten erhöhte Temperaturen auf. Pumpenkopf nicht ohne Schutzhandschuhe anfassen!



5. maximale Saughöhe 2,5 m
siehe technische
Daten Seite 2

Wasser

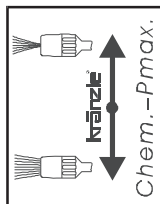
Inbetriebnahme

Druckverstellung

Durch Verdrehen des Handrades. Maximaler Druck ist fest eingestellt.

Reinigungsmittel ansaugen:

Chemiesieb Nr. 5 in Behälter mit Reinigungsmittel stecken. Regeldüse Nr. 4 aufdrehen, dann kann der Injektor das Reinigungsmittel ansaugen. Beim Schließen der Regeldüse durch Verdrehen wird die Chemiezufuhr automatisch geschlossen. Reinigungsmittel einwirken lassen und dann mit Hochdruck absprühen.



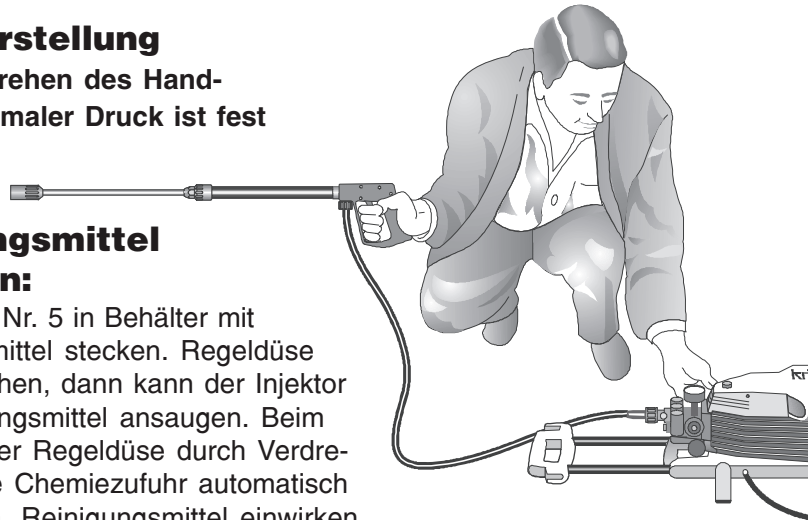
Bei voll aufgedrehter Regeldüse 3-5 % Zumischung möglich. pH-Wert neutral 7-9.



Vorschriften des Zusatzmittelherstellers (z.B.: Schutzausrüstung) und Abwasserbestimmungen beachten!

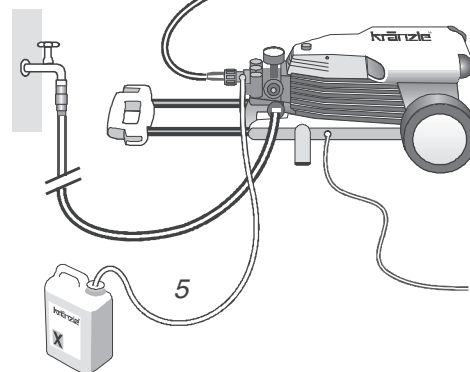
Außerbetriebnahme:

1. Gerät abschalten.
2. Wasserzufuhr sperren.
3. Pistole kurz öffnen, bis der Druck abgebaut ist.
4. Pistole verriegeln.
5. Wasserschlauch und Pistole abschrauben.
6. Pumpe entleeren: Motor ca. 20 Sekunden einschalten.
7. Netzstecker ziehen.
8. Winter: Pumpe in frostfreien Räumen lagern.
9. Wasserfilter reinigen.

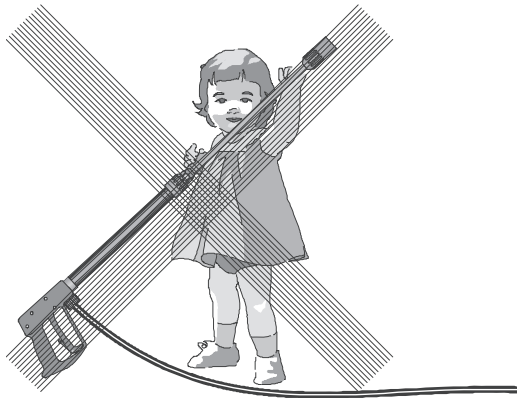


4 Zur Erreichung des Niederdrucks Regeldüse aufdrehen !

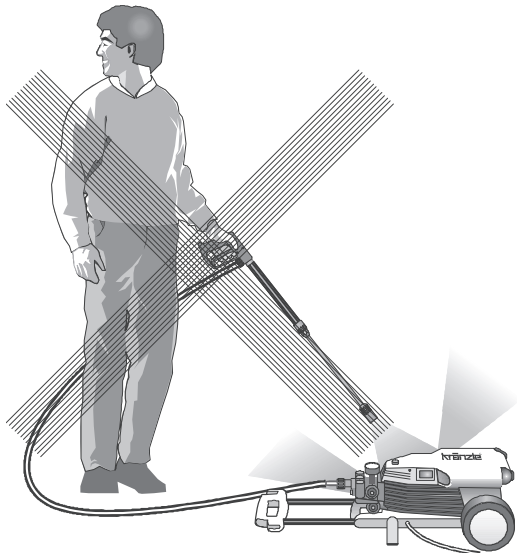
Maximale Hochdruckschlauchlänge: 20m



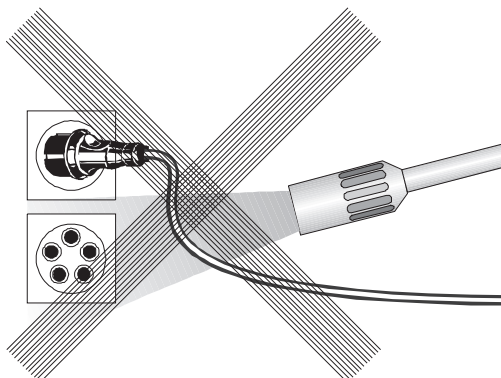
Das ist verboten !



Kinder dürfen nicht mit Hochdruckreinigern arbeiten!



Das Gerät nicht mit Hochdruck oder Wasserstrahl absprühen!

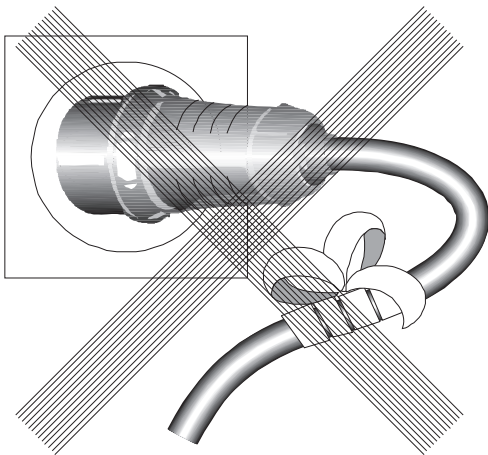


Den Wasserstrahl nicht auf Steckdosen richten!

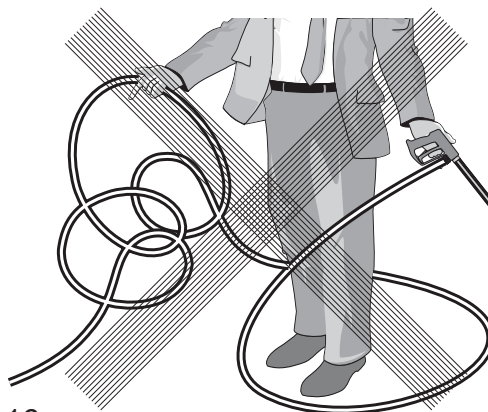
Das ist verboten



**Den Wasserstrahl nie
auf Menschen oder
Tiere richten!**



**Das Kabel nicht
beschädigen oder
unsachgemäß
reparieren!**



**Hochdruckschlauch nicht
mit Schlingen oder Knick
ziehen!**

**Schlauch nicht über
scharfe Kanten
ziehen!**

Weitere Kombinationsmöglichkeiten



Rotierende Waschbürste

Best.-Nr. 41.050 1

Kanalreinigungsschlauch

10 m - Best.-Nr. 41.058 1

15 m - Best.-Nr. 41.058

Unterbodenlanze neu

Best.-Nr. 41.075

Sandstrahler

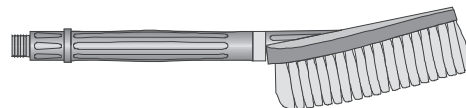
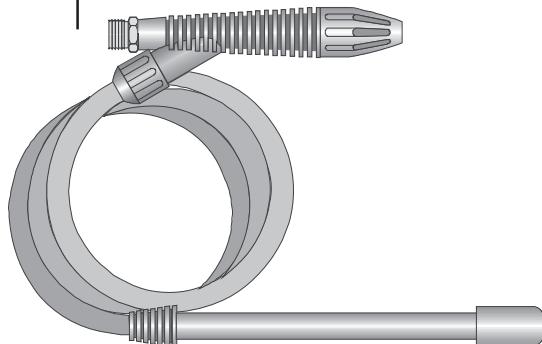
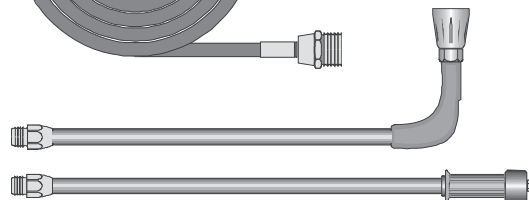
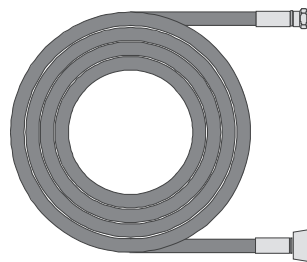
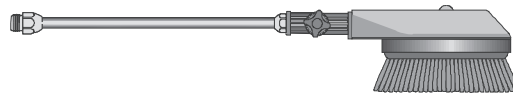
Best.-Nr. 41.068 1

Flache Bürste

Best.-Nr. 41.073

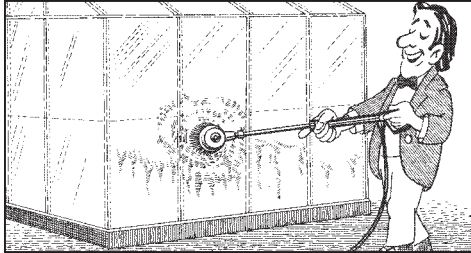
Schmutzkiller

Best.-Nr. 41.072 5

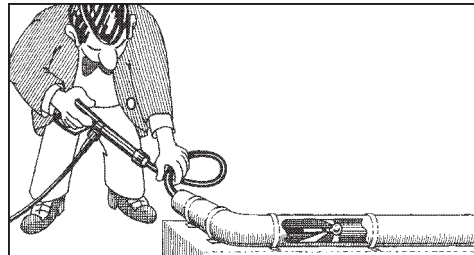


Umwelt-, Abfall- und Gewässervorschriften bei Benutzung der Zubehörteile beachten!

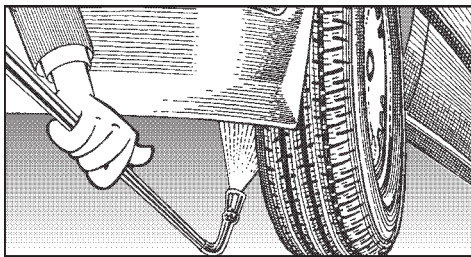
mit anderem KRÄNZLE - Zubehör



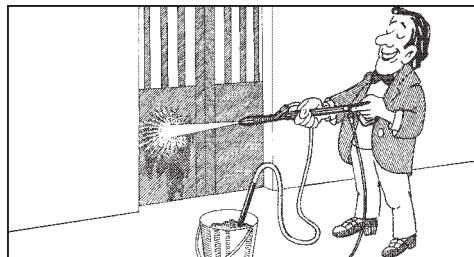
Autowäsche, Glas, Wohnwagen, Boote usw.
Rotierende Waschbürste 40 cm lang
und ST 30 Nippel M 22 x 1,5



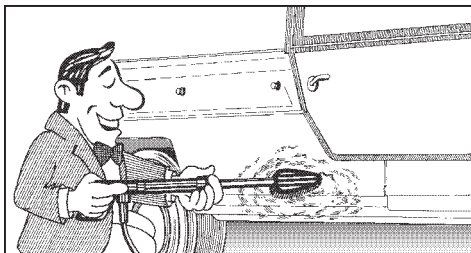
Reinigung von Rohren, Kanälen, Abflüssen
Rohrreinigungsschlauch mit KN-Düse
und ST 30 Nippel M 22 x 1,5



Unterbodenreinigung von Autos, Lastzügen
und Geräten. Lanze 90 cm mit HD-Düse
und ST 30 Nippel M 22 x 1,5.
Lanze muß beim Spritzen aufliegen.
(siehe Seite 9)



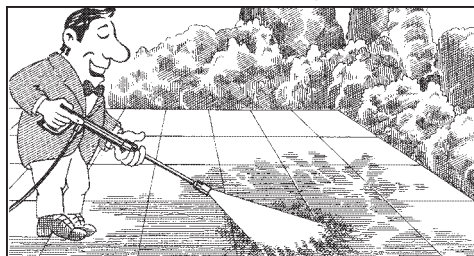
Abstrahlen von Farbbrechen, Rost und Fassaden.
Sandstrahlinjektor mit Sauglanze und
3 m PVC-Schlauch und ST 30 Nippel



Reinigung von Autos und allen glatten
Flächen. Bürste mit ST 30 Nippel



**Schutzkleidung beim
arbeiten mit dem Sand-
strahlinjektor tragen!
Beim Strahlmittel auf
Herstellerangaben achten!
Strahlmittel: 0,2 - 2 mm**



Rotierender Punktstrahl für extreme
Verschmutzung. Schmutzkiller mit 40 cm
Verlängerung und ST 30 Nippel

Kleine Reparaturen - selbst gemacht !

Aus der Düse kommt wenig oder kein Wasser !

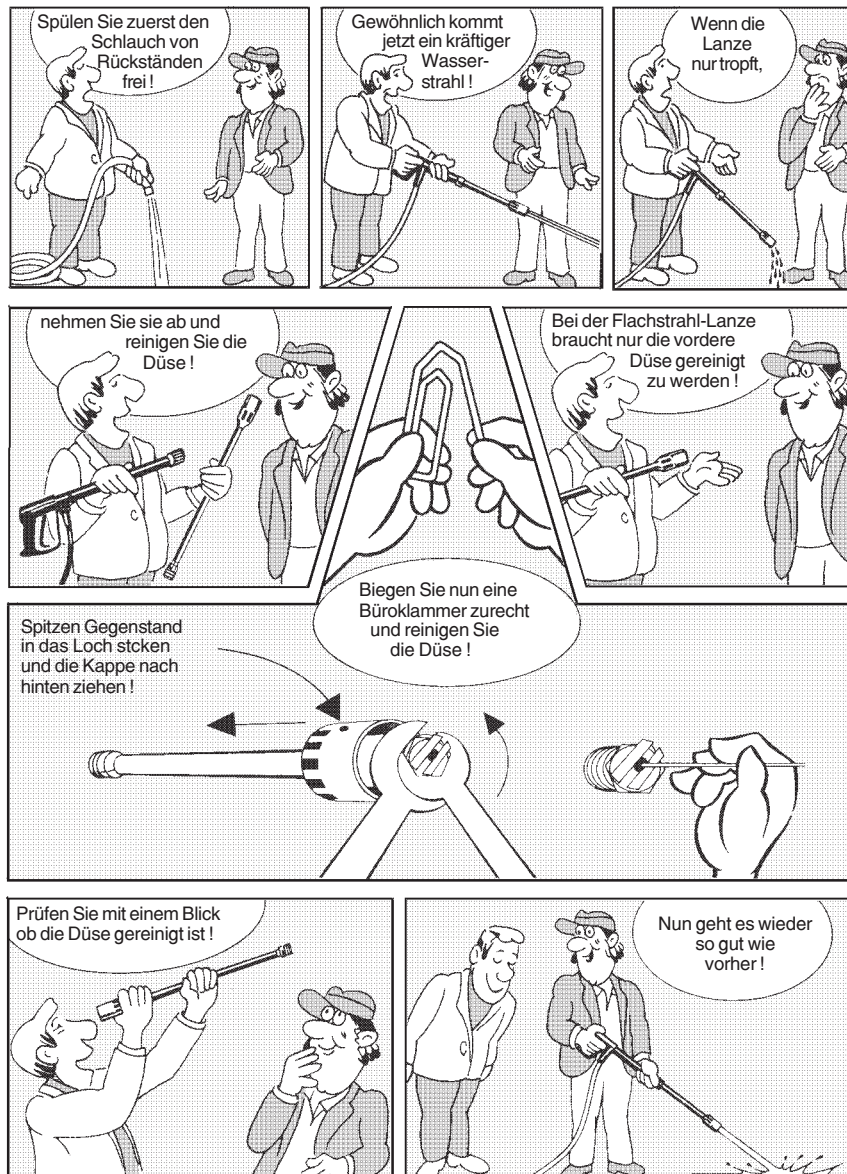
- Manometer zeigt 10% mehr Druck an als Betriebsdruck !



Kleine Reparaturen -

Düse verstopft !

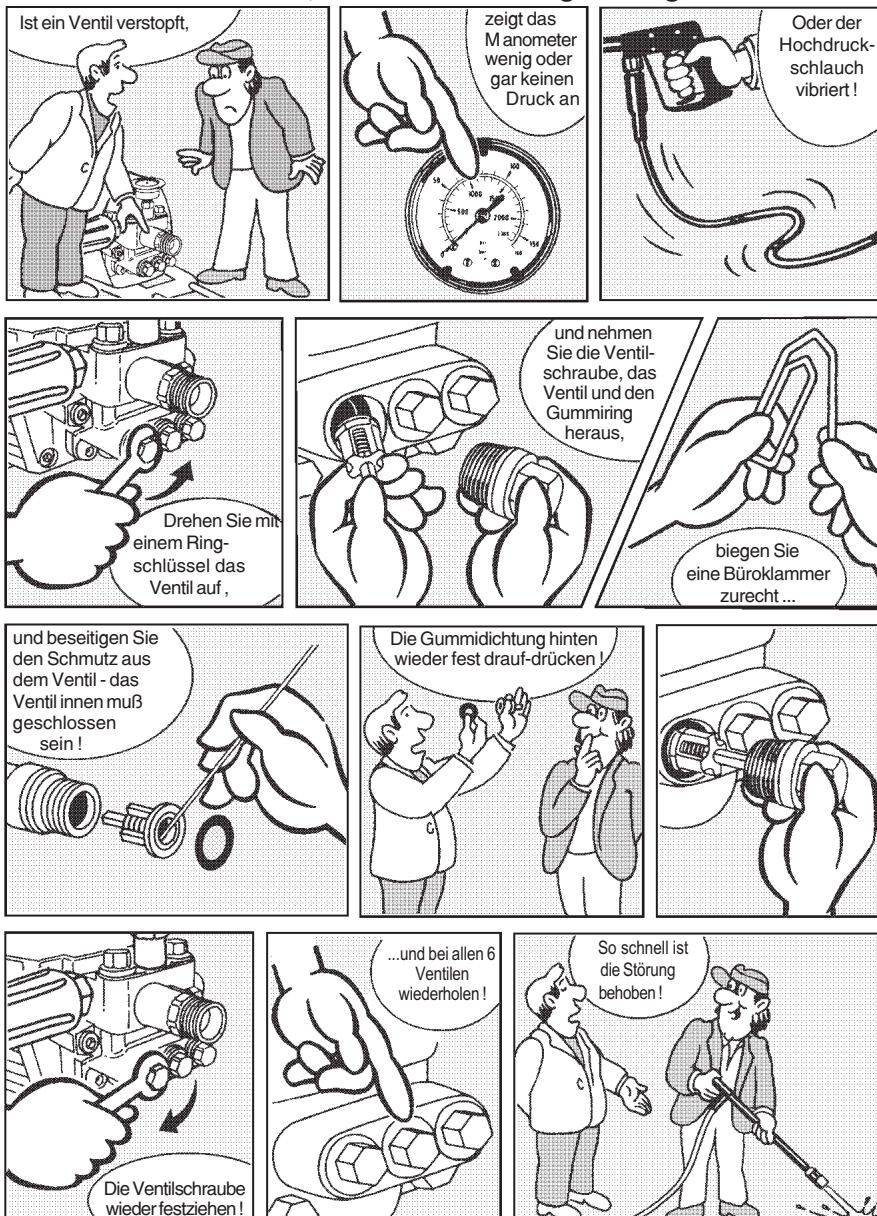
● Es kommt kein Wasser, aber Manometer zeigt vollen Druck !



- selbst gemacht

Ventile verschmutzt oder verklebt !

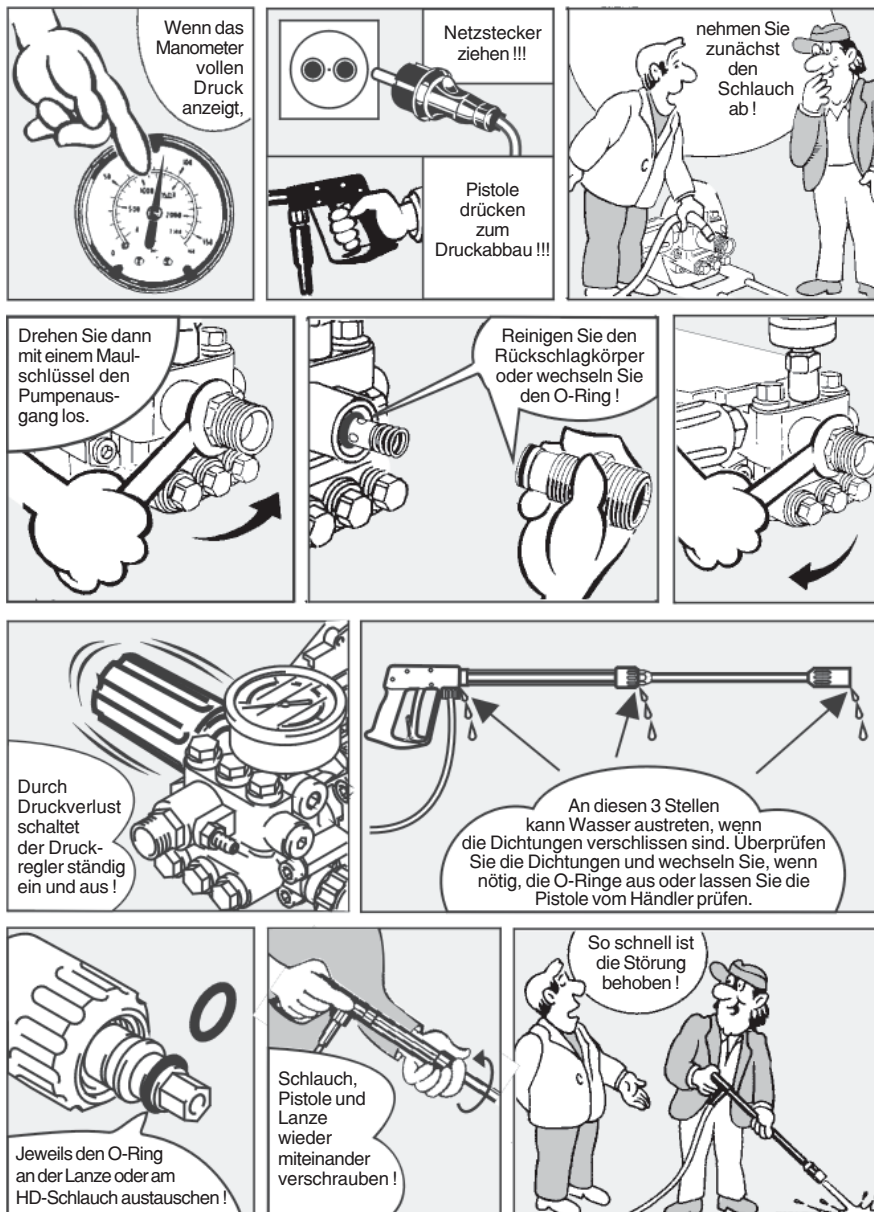
- Manometer zeigt keinen vollen Druck
- Der Hochdruckschlauch vibriert.
- Wasser tritt stoßweise aus.
- Ventile können verkleben, wenn das Gerät lange nicht gebraucht wurde.



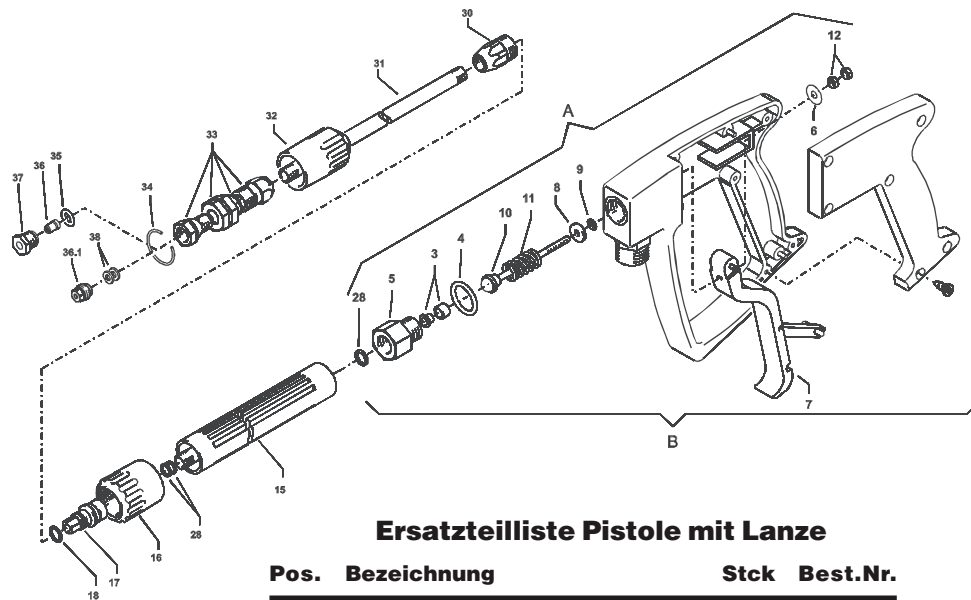
Kleine Reparaturen - selbst gemacht

Leckage von Schlauch oder Pistole beheben

- Nach dem Schließen der Pistole zeigt das Manometer vollen Druck an !
- Der Druckregler schaltet ständig ein und aus !



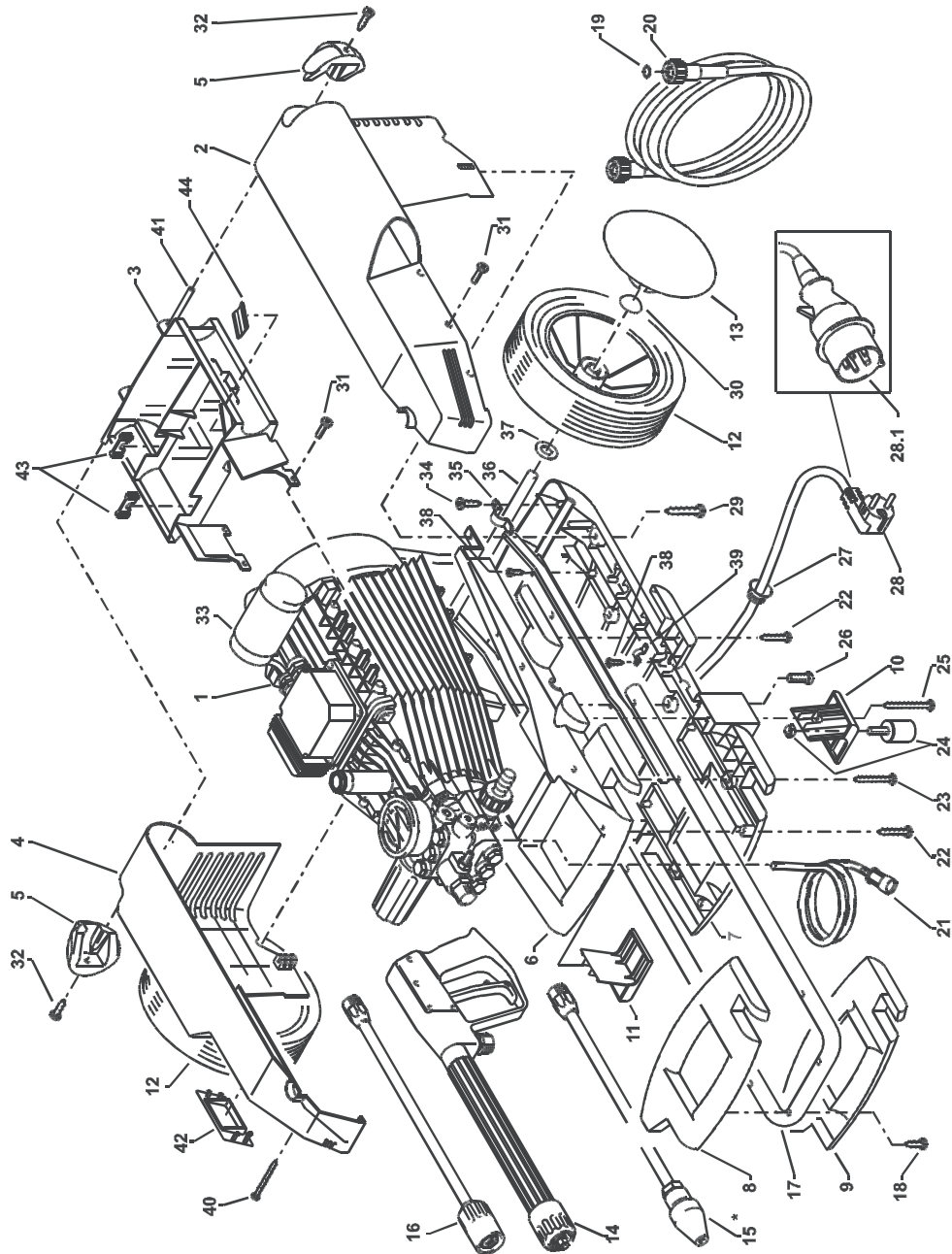
Spritzpistole mit Lanze



Ersatzteilliste Pistole mit Lanze

Pos.	Bezeichnung	Stck	Best.Nr.
5	Rohranschlusssteil R1/4" incl. Pos. 3, 4, 21	1	12.125
6	Scheibe 5,3 DIN9021	1	50.152
7	Abzug-Hebel kpl.	1	12.144 1
12	Mutter M4	2	12.138
15	Rohr kunststoffumspritzt bds. R 1/4" AG	1	15.004 2
16	Überwurfmutter ST 30 M22 x 1,5 IG	1	13.276 1
17	Außen-Sechskant-Nippel R 1/4" IG	1	13.277 1
18	O-Ring 9,3 x 2,4	1	13.273
28	Aluminium Dichtring	6	13.275 1
30	ST 30-Nippel M 22 x 1,5 AG / M 12 x 1	1	13.363
31	Rohr 400 lang, bds. M12 x 1	1	41.527
32	Kunststoff-Hülse	1	13.202
33	Regeldüse ohne Hülse	1	43.439
34	Sprengring	1	43.441
35	O-Ring 6,0 x 3,0	1	14.121
36	HD-Düse MX20042	1	MX20042
36.1	HD-Düse M20030	1	M20030
37	Düsenhalter	1	26.004
A	Rep.-Kit Pos: 3, 4, 5, 6, 8, 9, 10, 11, 12; 28		12.158
B	Griff komplett		12.164
	Midi-Pistole mit Verlängerung		12.160
	Lanze mit Regeldüse 042		12.700-MX20042

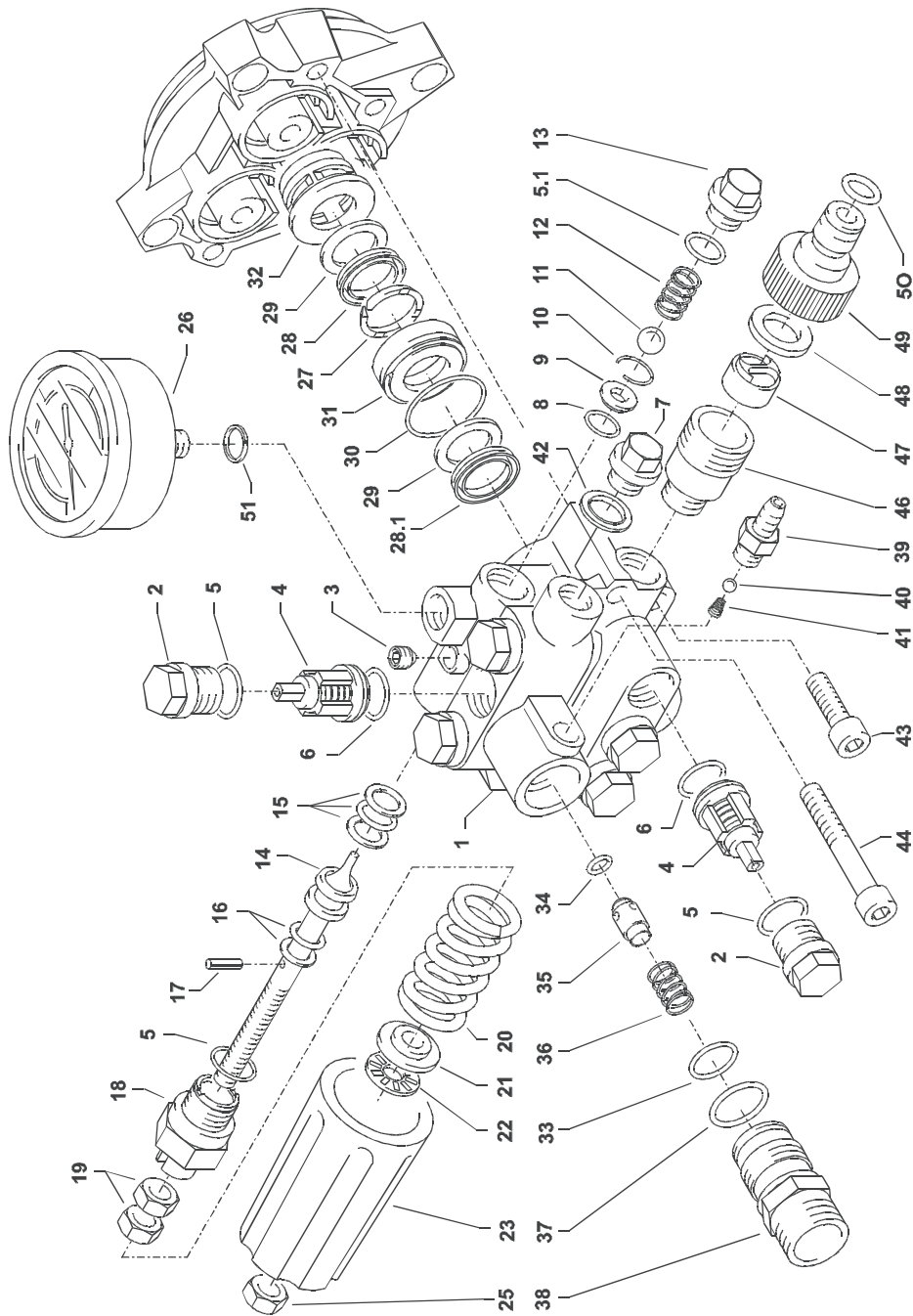
Komplettaggregat



**Ersatzteilliste KRÄNZLE 115 / 125 / 135 / 155
Komplettaggregat**

Pos.	Bezeichnung	Stck	Best.Nr.	Pos.	Bezeichnung	Stck	Best.Nr.
1	Motor WECHSELSTROM für K 115	1	43.448	18	Kunststoffschraube 3,5 x 20	5	43.415
1	Motor WECHSELSTROM für K 125	1	43.400	19	O-Ring 9,3 x 2,4	2	13.273
1	Motor WECHSELSTROM für K 135	1	43.302	20	HD-Schlauch NW 6 10 m 210 bar	1	43.416
1	Motor DREHSTROM für K 155	1	43.327	21	Chemikaliensaugschlauch mit Filter	1	15.038
	Motoren jeweils komplett mit Ölgehäuse und Lüfterrad ohne Schalter			22	Kunststoffschraube 4,0 x 16	5	43.417
2	Gehäusehälfte rechts	1	43.402	23	Kunststoffschraube 5,0 x 30	2	43.418
3	Halterung Kondensator	1	43.403	24	Gummidämpfer	4	43.419
4	Gehäusehälfte links K 115	1	43.404 1	25	Kunststoffschraube 4,0 x 60	2	43.420
4.1	Gehäusehälfte links K 125	1	43.404 2	26	Schraube M 6 x 12	4	43.421
4.2	Gehäusehälfte links K 135	1	43.404 3	27	Knickschutztülle	1	43.422
4.3	Gehäusehälfte links K 155	1	43.404 4	28	Kabel mit Stecker (Wechselstrom) für Kränzle 115 / 125 / 135	1	41.092
5	Gummidämpfer	2	43.405	28.1	Kabel mit Stecker (Drehstrom) für Kränzle 155	1	41.092 1
6	Unterschale 1	1	43.406	29	Kunststoffschraube 6,0 x 30	2	43.423
7	Unterschale 2 K 115	1	43.407 1	30	Starlock-Kappe Durchmesser 12	2	43.424
7.1	Unterschale 2 K 125	1	43.407 2	31	Schraube M 5 x 10	8	43.021
7.2	Unterschale 2 K 135	1	43.407 3	32	Kunststoffschraube	2	43.425
7.3	Unterschale 2 K 155	1	43.407 4	33	Schaumstoffrohr für Kondensator	1	41.418
8	Handgriff Schale 1	1	43.408	34	Kunststoffschraube 5,0 x 14	4	43.426
9	Handgriff Schale 2	1	43.409	35	Haltebügel	2	43.427
10	Schlauchhalter R (rechts)	1	43.410	36	Bodenblech mit Motorachse	1	43.428
11	Schlauchhalter L (links)	1	43.411	37	Kunststoffscheibe 12,5 mm	2	43.429
12	Rad	2	43.412	38	Kunststoffschraube 3,5 x 8	8	43.430
13	Radkappe	2	43.413	39	Kabelklemme	2	43.431
14	PICO-Pistole mit Verlängerung	1	41.053 1	40	Kunststoffschraube 5,0 x 80	2	43.432
15	Schmutzkiller 045 mit Lanze	1	41.072 5	41	Kunststoffschraube 5,0 x 120	1	43.309
16	Regeldüse mit HD-Düse 20042 und Lanze	1	12.700-MX20042	42	Schalterblende	1	43.433
17	Rohr für Handgriff	1	43.414	43	Kabelführung	2	43.061
				44	Kabelauflage	1	43.062

Ventilgehäuse 18 mm

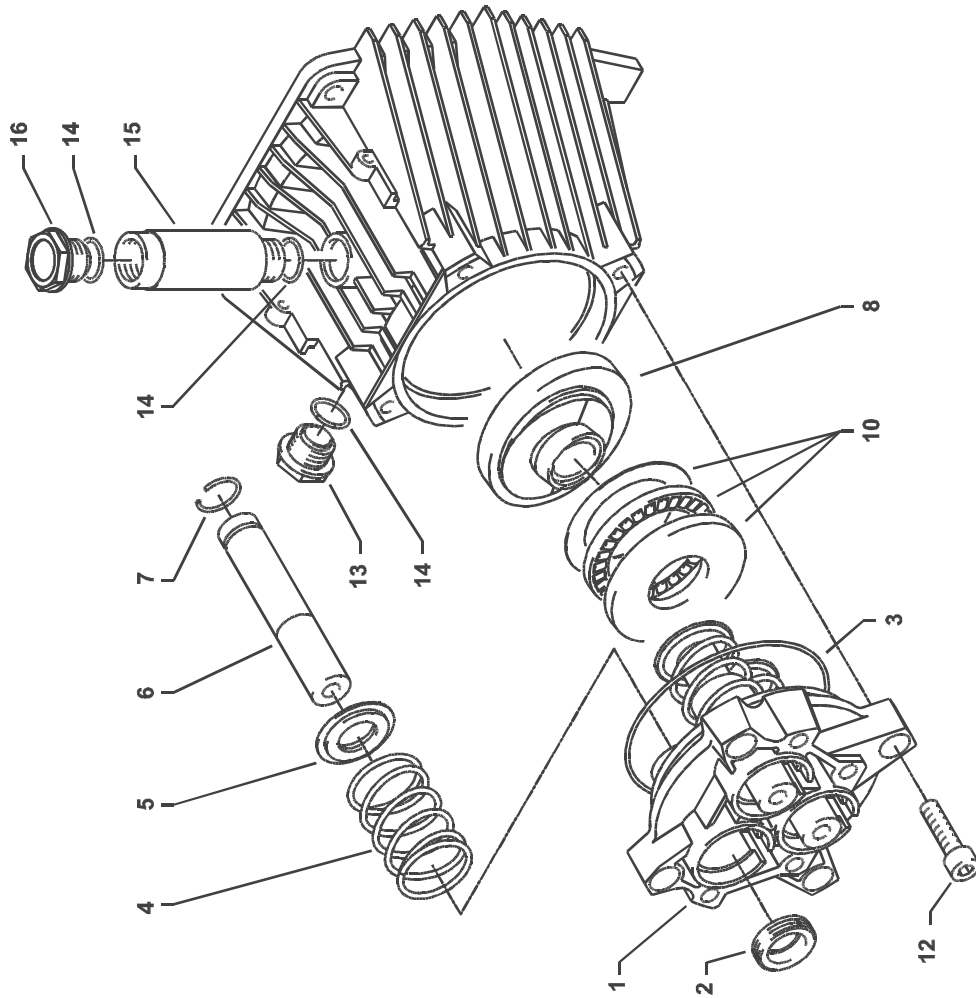


26

Ersatzteilliste KRÄNZLE 115 / 125 / 135 / 155
Ventilgehäuse APG für 18 mm PLunger-Durchmesser

Pos.	Bezeichnung	Stck	Best.Nr.	Pos.	Bezeichnung	Stck	Best.Nr.
1	Ventilgehäuse	1	43.435	32	Zwischenring 18 mm	3	41.015 2
2	Ventilstopfen	6	41.714	33	O-Ring 15 x 1,5	1	42.104
3	Dichtstopfen M 10 x 1	1	43.043	34	O-Ring 6 x 3	1	14.121
4	Ventile (grün) für APG-Pumpe	6	41.715 1	35	Rückschlagkörper	1	14.122
5	O-Ring 16 x 2	7	13.150	36	Rückschlagfeder	1	14.120
5.1	O-Ring 13,94 x 2,62	1	42.167	37	O-Ring 18 x 2	1	43.446
6	O-Ring 15 x 2	6	41.716	38	Ausgangsstück Injektor ST30 M22x1,5	1	43.447
7	Dichtstopfen R1/4" mit Bund	1	42.103	39	Saugzapfen Schlauchanschluss	1	13.236
8	O-Ring 11 x 1,44	1	12.256	40	Edelstahlkugel 5,5 mm	1	13.238
9	Edelstahlsitz	1	14.118	41	Edelstahlfeder	1	13.239
10	Sicherungsring	1	13.147	42	Kupferring	1	42.104
11	Edelstahlkugel 8,5 mm	1	13.148	43	Innensechskantschraube M 8 x 30	2	41.036 1
12	Edelstahlfeder	1	14.119	44	Innensechskantschraube M 8 x 55	2	41.017 1
13	Verschlussschraube	1	14.113	46	Sauganschluss	1	41.016
14	Steuerkolben	1	14.134	47	Wasserfilter	1	41.046 2
15	Parbaks 16 mm	1	13.159	48	Gummi Dichtring	1	41.047 1
16	Parbaks 8 mm	1	14.123	49	Steckkupplung	1	41.047 2
17	Spannstift	1	14.148	50	O-Ring	1	41.047 3
18	Kolbenführung spezial	1	42.105	51	Aluminium-Dichtring	2	13.275
19	Mutter M 8 x 1	2	14.144				
20	Ventilfeder schwarz	1	14.125		Rep.-Satz Ventile für APG-Pumpe	41.748 1	
21	Federdruckscheibe	1	14.126		bestehend aus je 6x Pos. 4; 6x Pos. 5; 6x Pos. 6		
22	Nadellager	1	14.146		Rep.-Satz Manschetten 18 mm	41.049 1	
23	Handrad	1	14.147		bestehend aus je 3x Pos. 27; 3x Pos. 28;		
25	Elastic-Stop-Mutter	1	14.152		3x Pos. 28.1; 6x Pos. 29; 3x Pos. 30		
26	Manometer 0-250 bar	1	15.039		Ventilgehäuse kpl.	43.442	
27	Druckring	3	41.018		mit integr. ULH und Druckschalter		
28	Manschette 18 x 26 x 4/2	3	41.013		Steuerkolben kpl. mit Handrad	43.444	
28.1	Gewebemanschette 18 x 26 x 4/2	3	41.013 1				
29	Backring 18 x 26	6	41.014				
30	O-Ring 28,3 x 1,78	3	40.026				
31	Leckagering 18 mm	3	41.066				

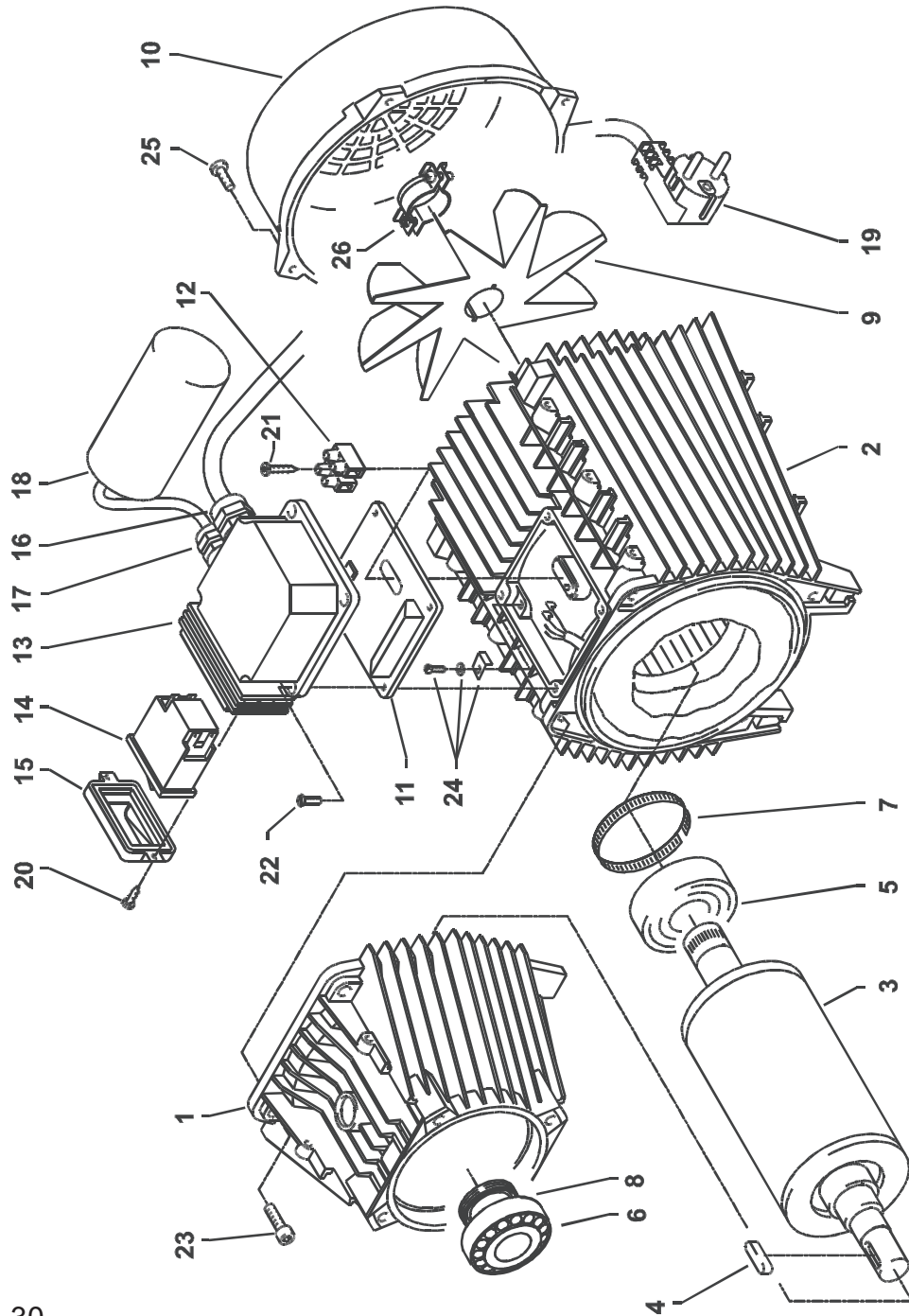
Antrieb 18 mm



**Ersatzteilliste KRÄNZLE 115 / 125 / 135 / 155
 Getriebeteil für 18 mm Plunger-Durchmesser**

Pos.	Bezeichnung	Stck	Best.Nr.
1	Gehäuseplatte für 18 mm Plunger	1	41.020 2
2	Öldichtung 18 x 28 x 7	3	41.031
3	O-Ring Viton 88 x 2	1	41.021 1
4	Plungerfeder	3	41.033
5	Federdruckscheibe 18 mm	3	41.034
6	Plunger 18 mm	3	41.032 1
7	Sprengring 18 mm	3	41.035
8	Taumelscheibe 11,0° bei Kränzle 115 Wechselstrom	1	46.542-11,0
8	Taumelscheibe 11,5° bei Kränzle 125 Wechselstrom	1	46.542-11,5
8	Taumelscheibe 12,0° bei Kränzle 135 Wechselstrom	1	46.542-12,0
8	Taumelscheibe 13,0° bei Kränzle 155 Drehstrom	1	46.542-13,0
	bitte Taumelwinkel jeweils mit angeben		
10	Axial-Rollenlager 3-teilig	1	46.543
12	Innensechskantschraube M 8 x 30	4	41.036 1
13	Ölschauglas	1	42.018 1
14	O-Ring 14 x 2	3	43.445
15	Öleinfüll-Stutzen	1	43.438
16	Öl-Verschlusschraube Messing	1	43.437 1

Wechselstrom - Motor

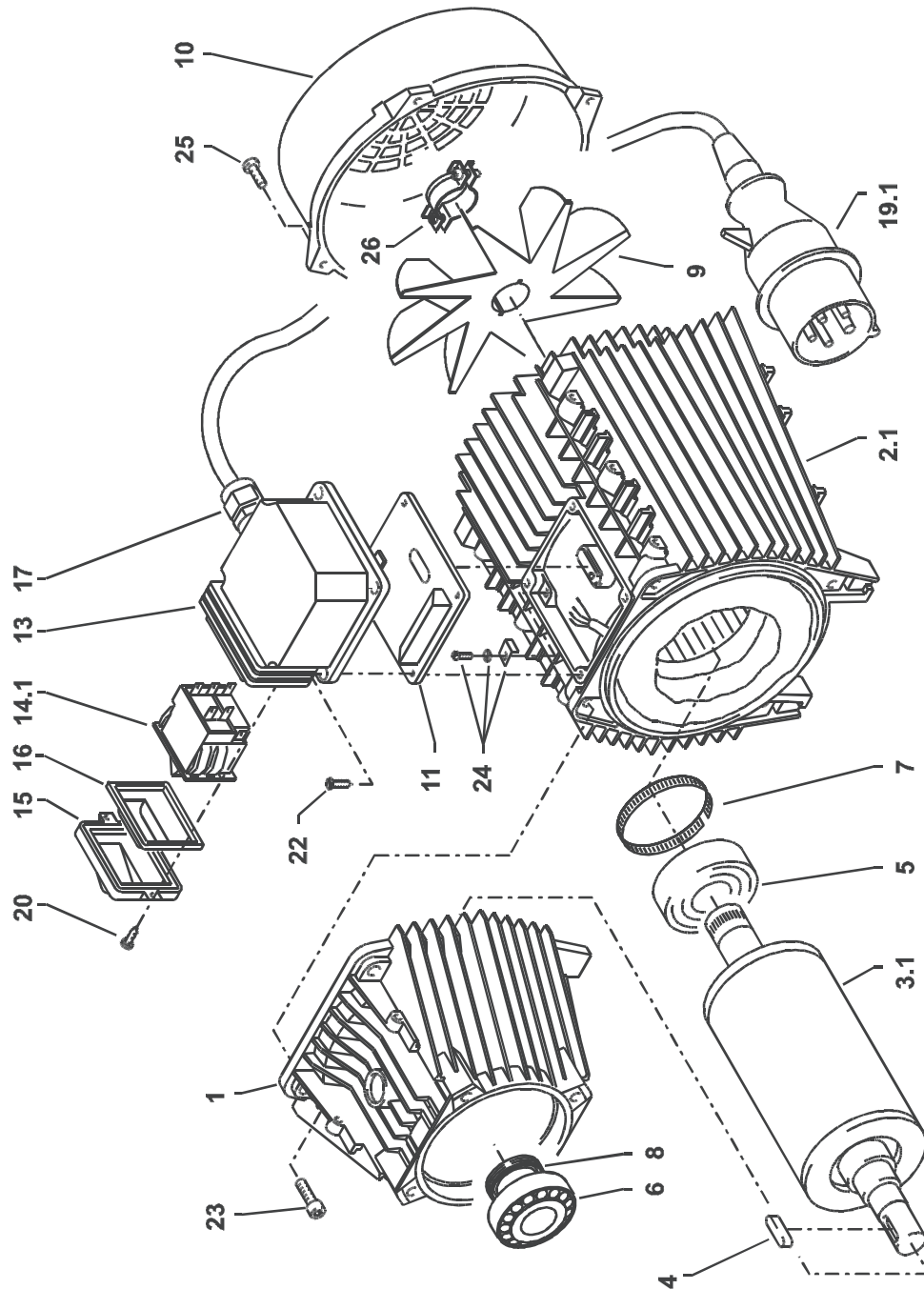


30

**Ersatzteilliste Wechselstrom - Motor
KRÄNZLE 115, 125, 135**

Pos.	Bezeichnung	Stck	Best.Nr.
1	Ölgehäuse für AP	1	43.314
2	Motorgehäuse mit Stator Wechselstrom für Kränzle 115 / 125	1	43.400 9
2	Motorgehäuse mit Stator Wechselstrom für Kränzle 135	1	43.315
3	Rotor mit Motorwelle	1	43.316
4	Passfeder 6 x 6 x 20	1	41.483 1
5	Rillenkugellager 6205 - 2Z	1	43.317
6	Kegelrollenlager 31304	1	40.472
7	Toleranzhülse	1	43.330 1
8	Öldichtung 25 x 35 x 7	1	41.024
9	Lüfterrad BG 90	1	43.319
10	Lüfterhaube BG 90	1	43.320
11	Flachdichtung	1	43.030
12	Lüsterklemme 2-polig	1	43.031
13	Schaltergehäuse BG 90	1	43.321
14	Schalter mit 13,5 A Überstromauslöser	1	41.110 2
15	Klemmrahmen mit Schalterabdichtung	1	41.110 5
16	Kabelverschraubung PG 11	1	41.419
17	Kabelverschraubung PG 9 (3-teilig)	1	43.034
18	Kondensator 70 µF	1	43.322
19	Kabel mit Stecker	1	41.092
20	Blechschaube 3,5 x 9,5	2	41.088
21	Blechschaube 2,9 x 16	1	43.036
22	Schraube M 4 x 12	4	41.489
23	Innensechskantschraube M 6 x 30	4	43.037
24	Erdungsschraube kmpl.	1	43.038
25	Schraube M 4 x 12	2	41.489
26	Schelle für Lüfterrad mit Schrauben	1	43.454

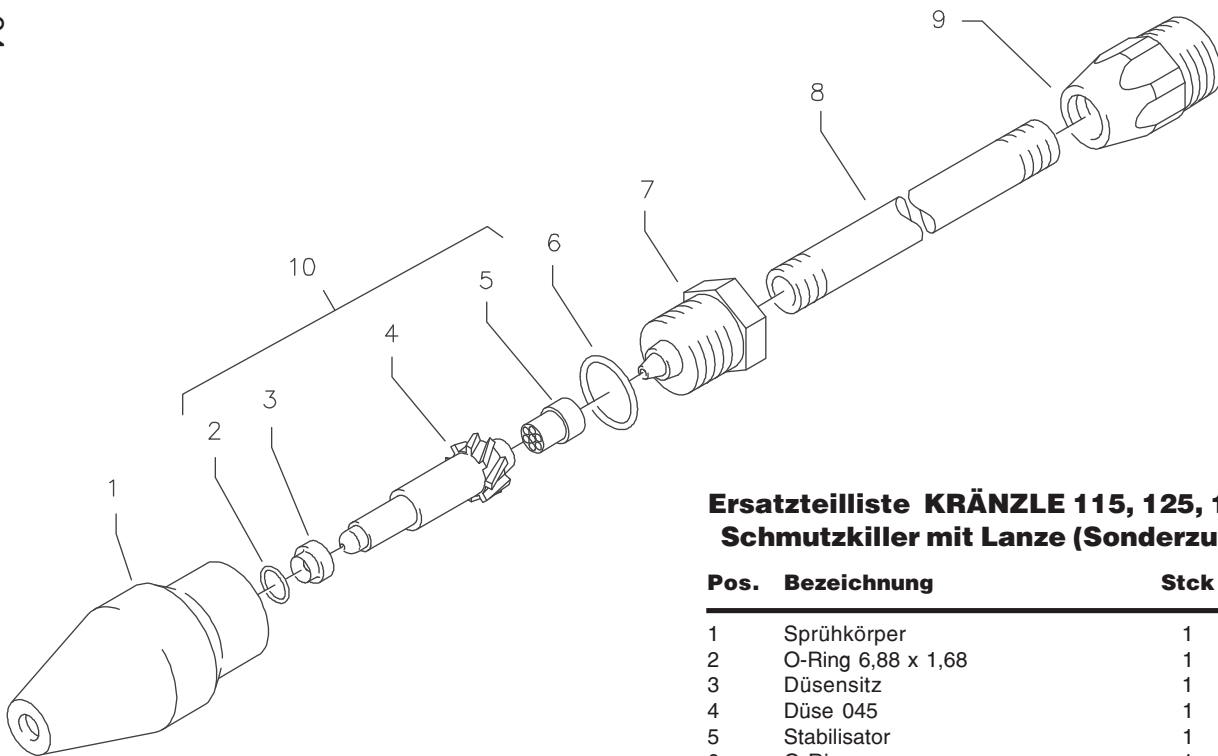
Drehstrom - Motor



32

**Ersatzteilliste Drehstrom - Motor
KRÄNZLE 155**

Pos.	Bezeichnung	Stck	Best.Nr.
1	Ölgehäuse für AP	1	43.314
2	Motorgehäuse mit Stator Drehstrom	1	43.324
3	Rotor mit Motorwelle	1	43.316
4	Passfeder 6 x 6 x 20	1	41.483 1
5	Rillenkugellager 6205 - 2Z	1	43.317
6	Kegelrollenlager 31304	1	40.472
7	Toleranzhülse	1	43.330 1
8	Öldichtung 25 x 35 x 7	1	41.024
9	Lüfterrad BG 90	1	43.319
10	Lüfterhaube BG 90	1	43.320
11	Flachdichtung	1	43.030
13	Schalergehäuse BG 90 Drehstrom	1	43.452
14	Schalter (Amazonas) 8 A	1	43.450
15	Klemmrahmen mit Schalterabdichtung	1	43.453
17	Kabelverschraubung PG 13,5	1	40.539
19	Kabel mit Stecker Drehstrom	1	41.092 1
20	Blechschaube 3,5 x 9,5	2	41.088
22	Schraube M 4 x 12	4	41.489
23	Innensechskantschraube M 6 x 30	4	43.037
24	Erdungsschraube kpl.	1	43.038
25	Schraube M 4 x 12	2	41.489
26	Schelle für Lüfterrad mit Schrauben	1	43.454



Ersatzteilliste KRÄNZLE 115, 125, 135 155 Schmutzkiller mit Lanze (Sonderzubehör)

Pos.	Bezeichnung	Stck	Best.Nr.
1	Sprühkörper	1	41.520
2	O-Ring 6,88 x 1,68	1	41.521
3	Düsensitz	1	41.522
4	Düse 045	1	41.523
5	Stabilisator	1	41.524
6	O-Ring	1	40.016 1
7	Sprühstopfen	1	41.526
8	Rohr 400 mm 2x M 12 x 1	1	41.527
9	ST 30-Nippel M 22 x 1,5 / M 12 x 1 ISK	1	13.363

Rep.-Satz Schmutzkiller 045

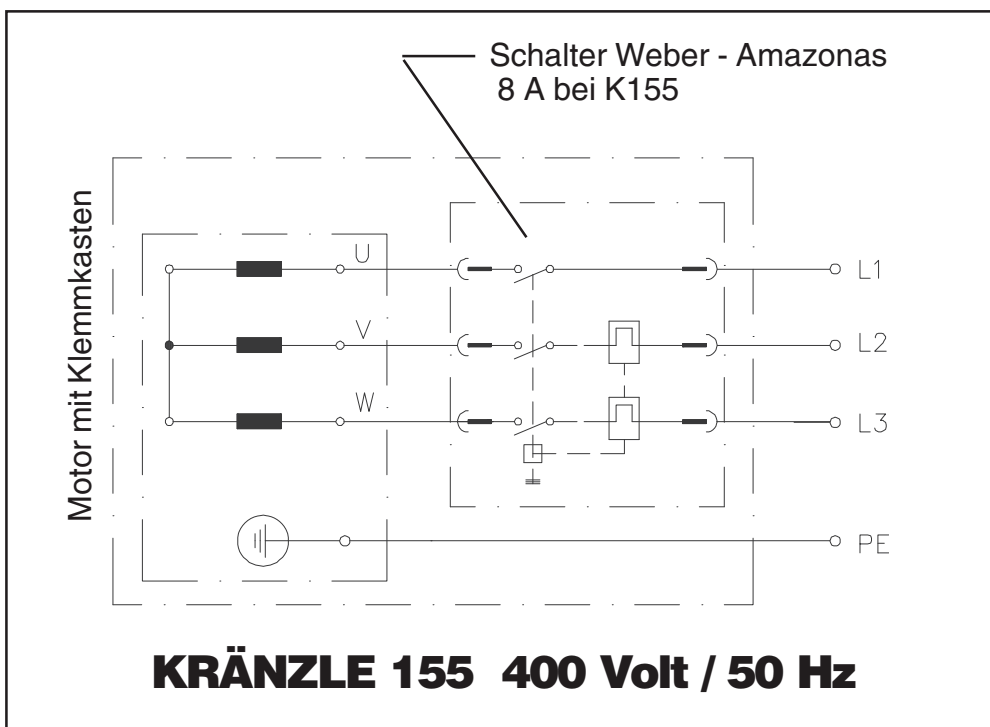
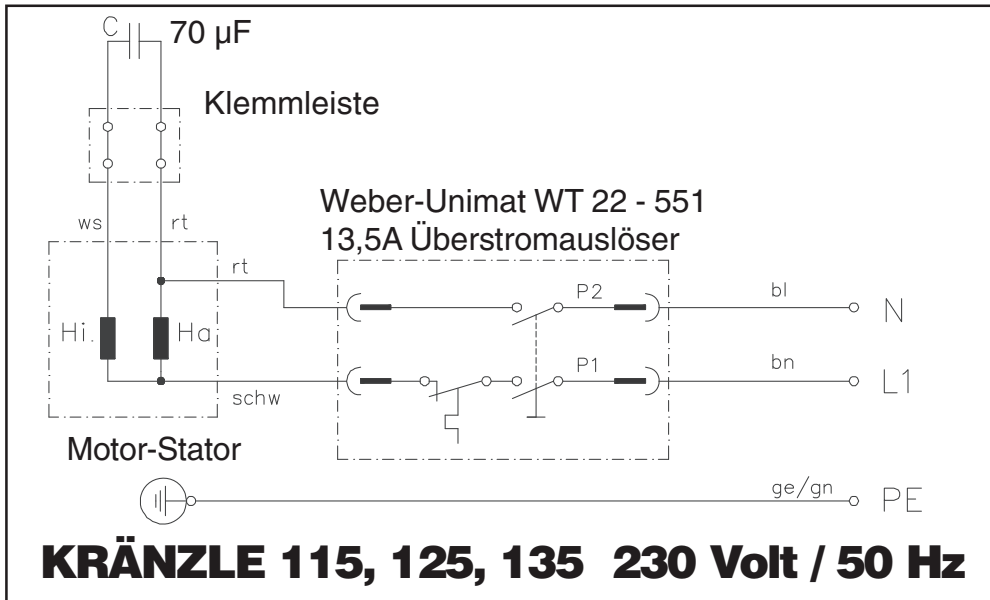
41.097

bestehend aus je 1x 2; 3; 4; 5

Schmutzkiller 045 mit Lanze

41.072 5

Schaltplan



Allgemeine Vorschriften

Prüfungen

Die Maschine ist nach den "Richtlinien für Flüssigkeitsstrahler" bei Bedarf, jedoch mindestens alle 12 Monate durch einen Sachkundigen darauf zu prüfen, ob ein sicherer Betrieb weiterhin gewährleistet ist. Die Ergebnisse der Prüfung sind schriftlich festzuhalten. Formlose Aufzeichnungen genügen.

Unfallverhütung

Die Maschine ist so ausgerüstet, daß bei sachgemäßer Bedienung Unfälle ausgeschlossen sind. Die Bedienungsperson ist auf die Verletzungsgefahr durch heiße Maschinenteile und den Hochdruckstrahl hinzuweisen. Die "Richtlinien für Flüssigkeitsstrahler" sind einzuhalten (so wie Seite 14 und 15).

Vor jeder Inbetriebnahme Ölstand am Ölschauglas überprüfen.

(Waagerechte Position beachten!) Ölstand Mitte Ölschauglas.

Bei hoher Luftfeuchtigkeit und Temperaturschwankungen ist Kondenswasserbildung möglich; dann muß das Öl gewechselt werden.

Ölwechsel

1. Ölwechsel nach ca. 50 Betriebsstunden. Danach ist kein Ölwechsel für die Lebensdauer des Gerätes erforderlich. Sollte es nötig sein bei der Reparatur das Öl zu wechseln, so ist über einem Behälter das Ölschauglas zu öffnen und das Gerät zu entleeren. Das Öl muß in einem Behälter auffangen und anschließend vorschriftsmäßig entsorgt werden.

Neues Öl: 0,5 l - Motorenöl W 15/40.

Öllecktage

Bei Ölaustritt sofort den nächsten Kundendienst(Händler) aufsuchen.(Umweltschäden, Getriebeschade)

Garantie

Die Garantie gilt ausschließlich für Material- und Herstellungsfehler, Verschleiß fällt nicht unter Garantie.

Die Maschine muss gemäß dieser Betriebsanleitung betrieben werden. Die Betriebsanleitung ist Teil der Garantiebestimmungen.

Für Geräte, die an Verbraucher verkauft wurden beträgt die Garantiezeit 24 Monate, bei Kauf für gewerblichen Einsatz beträgt die Garantiezeit 12 Monate.

In Garantiefällen wenden Sie sich bitte mit Zubehör und Kaufbeleg an Ihren Händler oder die nächste autorisierte Kundendienststelle, diese finden Sie auch im Internet unter www.kraenzle.com .

Bei Veränderungen an den Sicherheitseinrichtungen sowie bei Überschreitung der Temperatur- und Drehzahlgrenze erlischt jegliche Garantie - ebenso bei Unterspannung, Wassermangel und Schmutzwasser. Manometer, Düse, Ventile, Dichtungsmanschetten, Hochdruckschlauch und Spritzeinrichtung sind Verschleißteile und fallen nicht unter die Garantie.

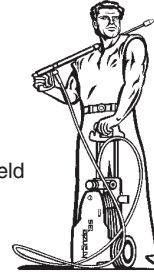
36

kränzle®

Hochdruckreiniger
High-pressure-cleaners
Nettoyeurs À Haute Pression



I. Kränzle GmbH
Elpke 97 . 33605 Bielefeld



EG-Konformitätserklärung

Hiermit erklären wir,
daß die Bauart der Hochdruckreiniger:

Kränzle 115 - 155

techn. Unterlagen liegen bei:

**Manfred Bauer, Fa. Josef Kränzle
Rudolf-Diesel-Str. 20, 89257 Illertissen**

folgende Richtlinien und
deren Änderungen für
Hochdruckreiniger einhalten:

**Maschinenrichtlinie 89/392/EWG
Niederspannungsrichtlinie 73/23 EWG
EMV-Richtlinie 89/336 EWG
Lärmrichtlinie 2000/14/EG, Art. 13
Hochdruckwasserstrahlmaschinen
Anhang 3, Teil B, Abschnitt 27**

Schalleistungspegel gemessen:
garantiert:

**K115-125: 87 dB (A); K135-155: 89 dB (A)
K115-125: 89 dB (A); K135-155: 91 dB (A)**

Angewendete Spezifikationen
und Normen:

**EN 60 335-2-79:2004
EN 55 014-1 / A2:2002
EN 61 000-3-2 / A14:2000
EN 61 000-3-3 / A1:2001
EN ISO 3744 : 1995**

Bielefeld, den 08.09.05

Droitsch
(Geschäftsführer)

Notizen

Notizen

Best.-Nr.: 30 205 0

Nachdruck nur mit Genehmigung der Firma **kränzle**[®]
Stand 10. 12. 2008

Ersatzteile auf www.gluesing.net