

Kränzle®

Hochdruckreiniger
High pressure cleaners
Nettoyeurs à haute pression

HD 9 / 80 L

HD 10 / 100 E

HD 690 S

HD 10 / 100 S

HD 12 / 130



■ made
■ in
■ Germany



Betriebsanleitung
Operating instructions
Instructions de service



Ersatzteile auf www.gluesing.net

Sehr verehrter Kunde

Wir möchten Sie zu Ihrem neuen Hochdruckreiniger herzlich beglückwünschen und uns für den Kauf bedanken!

Um den Umgang mit dem Gerät zu erleichtern, dürfen wir Ihnen das Gerät auf den nachfolgenden Seiten erklären.

Das Gerät hilft Ihnen bei all Ihren Reinigungsarbeiten, z. B.

- Fassaden
- Gehwegplatten
- Terrassen
- Fahrzeuge aller Art
- Behältern
- Maschinen usw.
- Abtragen von alter Farbe

Dear Customer

We would like to congratulate you on your new high pressure cleaner and to thank you for the purchase.

To easy your introduction to the use of the cleaner, we have provided the following pages of explanations, tips and hints.

The equipment will assist you **professionally** in all cleaning tasks, e.g.:

- facades
- flagstones
- terraces
- vehicles of all types
- sheds
- channels
- barrels and containers
- machines etc.

Cher client

Nous tenons à vous remercier pour l'achat de votre nouveau nettoyeur à haute pression et à vous féliciter pour ce choix.

Afin de vous en faciliter l'utilisation, nous vous présentons l'appareil en détails sur les pages suivantes. Ce nettoyeur haute pression est votre compagnon indispensable pour vos travaux de nettoyage les plus différents, par ex. pour le nettoyage de:

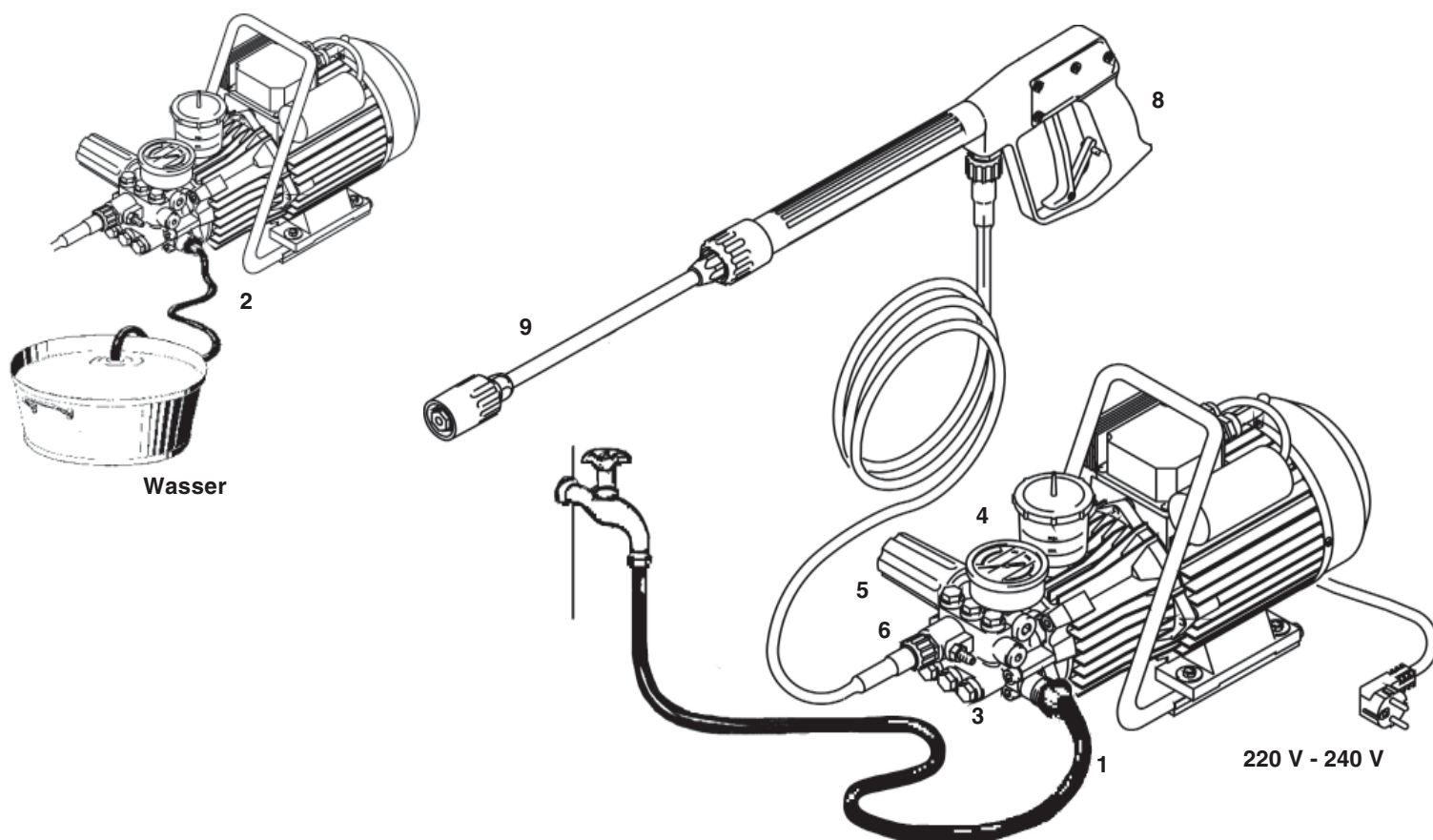
- façades
- dalles de ciment
- terrasses
- véhicules de tout genre
- étales
- canalisations
- réservoirs
- machines, etc..

Technische Daten	Technical data	Caractéristiques techniques	Kränzle HD 9 / 80	Kränzle HD 690 S	Kränzle HD 10/100S	Kränzle HD 10/100E	Kränzle HD 12/130S
Arbeitsdruck, stufenlos regelbar	Operating pressure, steplessly adjustable	Pression utile à réglage progressif	10 - 80 bar	10 - 90 bar	10 - 100 bar	10 - 100 bar	10 - 130 bar
Zulässiger Überdruck	Perm. overpressure	Supression admissible	100 bar	110 bar	115 bar	115 bar	150 bar
Wasserleistung	Water output	Débit d'eau	bei 1400 U/min 8,6 l/min	bei 1400 U/min 10,6 l/min	bei 1400 U/min 10,3 l/min	bei 2800 U/min 10,3 l/min	bei 1400 U/min 11,6 l/min
Warmwasserzulauf bis	Hot water input	Temp. eau alimentation	max. 70 °C	max. 70 °C	max. 70 °C	max. 70 °C	max. 60 °C
Ansaughöhe	Suction height	Hauteur d'aspiration	1,0 m	1,0 m	1,0 m	1,0 m	1,0 m
Hochdruckschlauch	High pressure hose	Flexible H.P.	10 m	10 m	10 m	10 m	10 m
Elektrischer Anschlußwert	Electrical ratings	Voltage, Ampérage	230 V ; 50 Hz ; 7,5 A	230 V ; 50 Hz ; 9,5 A	230 V ; 50 Hz ; 9,5 A	230 V ; 50 Hz ; 10 A	230 V ; 50 Hz ; 13 A
AnschlußwertAufn. Abg.	Connect. wattage input output	Puissan absorbée restituée	P1: 1,5 kW P2: 1,0 kW	P1: 2,1 kW P2: 1,5 kW	P1: 2,1 kW P2: 1,5 kW	P1: 2,6 kW P2: 1,8 kW	P1: 2,9 kW P2: 2,2 kW
Gewicht	Weight	Poids	19 kg	25 kg	25 kg	20 kg	32 kg
Maße mit mont. Fahrgriff in mm	Dimens. with mounted Handel in mm	Cotes en mm	400 x 200 x 350	480 x 240 x 350	480 x 240 x 350	500 x 240 x 350	350 x 330 x 900
Schallpegel nach DIN 45 635	Sound level acc.to 45635	Niveau sonore selon DIN 45 635	86 dB (A)	86 dB (A)	86 dB (A)	88 dB (A)	86 dB (A)
Schalleistung L _{WA}	Guaranteed sound level L _{WA}	Niveau sonore garanti L _{WA}	84 dB (A)	89 dB (A)	89 dB (A)	89 dB (A)	91 dB (A)
Vibrationen an Lanze	Vibrations at lance	Vibrations à la lance	1,9 m/s ²	2,0 m/s ²	2,0 m/s ²	2,0 m/s ²	2,1 m/s ²
Rückstoß an Lanze	Recoil at lance	Recul à la lance	ca. 18 N	ca. 24 N	ca. 26 N	ca. 26 N	ca. 20Nm
Bestell-Nr.	Order-Nr.	N° de ref.	41.171	41.163	41.164	41.171 1	41.168

Zulässige Abweichung der Zahlenwerte ± 5 % nach VDMA Einheitsblatt 24411

Permissible tolerance for figures ± 5 % in accordance with VDMA uniform sheet 24411

Tolérances sur les valeurs mentionnées ± 5% selon la VDMA. Feuille de standardisation 24411



Aufbau

Die KRÄNZLE HD 9/80, 690 S, 10/100 S, 10/100 E, 12/130 - Hochdruckreiniger sind tragbare Maschinen. Der Aufbau ist aus dem Schema zu ersehen.

Funktion

- 1 Zulauf Wasseranschluß mit Filter
- 2 Ansaugschlauch mit Filterkorb (Sonderzubehör) Best. Nr. 15.038
- 3 Hochdruckpumpe
- 4 Manometer mit Glycerinfüllung
- 5 Druckregelventil-Sicherheitsventil
- 6 Hochdruck-Injektor für Waschmittel
- 7 Hochdruckschlauch
- 8 Spritzpistole
- 9 Wechsel-Strahlrohr

Wasser - und Reinigungs - System

Das Wasser kann unter Druck der Hochdruckpumpe zugeführt oder direkt aus einem drucklosen Behälter angesaugt werden. Anschließend wird das Wasser von der Hochdruckpumpe unter Druck dem Sicherheitsstrahlrohr zugeführt. Durch die Düse am Sicherheitsstrahlrohr wird der Hochdruckstrahl gebildet.

Über einen Hochdruckinjektor können Reinigungs- / Pflegemittel beigemischt werden.

Die Umwelt-, Abfall- und Gewässer-schutz- Vorschriften sind vom Anwender zu beachten !

Construction

The KRÄNZLE HD 9/80, 690 S, 10/100 S, 10/100 E, 12/130 - high pressure cleaner is a portable machine. The design can be seen from the diagram.

Item

- 1. Water inlet connection with filter
- 2. Suction hose with filter (special accessory)
- 3. High pressure pump
- 4. Pressure gauge
- 5. Overflow safety valve
- 6. High pressure injector for washing agents
- 7. High pressure hose
- 8. Spray gun
- 9. Interchangeable lance

Water and Cleaning System

Water can be connected at mains pressure to the high pressure pump or it can be sucked directly from a storage tank. The water is then forced under pressure by the high pressure pump to the lance. The high pressure jet is formed by the nozzle at the end of the lance.

Environmental, refuse disposal and water protection regulations must be observed !

Raccordements

Le nettoyeur haute pression KRÄNZLE HD 9/80, 690 S, 10/100 S, 10/100E, 12/130 - est un appareil portable. Le schéma ci-dessus présente le principe de raccordement.

Fonctions

- 1. Raccord d'alimentation d'eau + filtre
- 2. Tuyau d'aspiration avec filtre (Accessoire spécial)
- 3. Pompe à haute pression
- 4. Manomètre
- 5. Soupape de sûreté
- 6. Injecteur HP pour détergents
- 7. Tuyau haute pression
- 8. Pistolet-pulvérisateur
- 9. Lance interchangeable

Principe de pulvérisation eau et produits de nettoyage

Pour l'alimentation de la pompe à haute pression, l'eau peut provenir d'une canalisation sous pression ou être directement aspirée depuis un réservoir sans pression. La pompe conduit ensuite l'eau sous pression dans la lance de sécurité équipée d'une buse qui permet de former le jet haute pression..Un injecteur haute pression permet le mélange facultatif de produits de nettoyage ou d'entretien.

L'utilisateur devra observer les prescriptions relatives à la protection de l'environnement, à l'élimination des déchets et à la protection des eaux!

D Beschreibung

Strahlrohr mit Spritzpistole

Die Spritzpistole ermöglicht den Betrieb der Maschine nur bei betätigtem Sicherheits-schalthebel. Durch Betätigen des Hebels wird die Spritzpistole geöffnet. Die Flüssigkeit wird dann zur Düse gefördert. Der Spritzdruck baut sich auf und erreicht schnell den gewählten Arbeitsdruck.

Durch Loslassen des Schalthebels wird die Pistole geschlossen und weiterer Austritt von Flüssigkeit aus dem Strahlrohr verhindert. Der Druckstoß beim Schließen der Pistole öffnet das Druckregelventil Sicherheitsventil.

Die Pumpe bleibt eingeschaltet und fördert mit reduziertem Überdruck im Kreislauf. Durch Öffnen der Pistole schließt das Druckregelventil-Sicherheitsventil und die Pumpe fördert mit dem gewählten Arbeitsdruck zum Strahlrohr weiter.

Die Spritzpistole ist eine Sicherheitseinrichtung. Reparaturen dürfen nur von Sachkundigen vorgenommen werden. Bei Ersatzbedarf sind nur vom Hersteller zugelassene Bauteile zu verwenden.

Druckregelventil-Sicherheitsventil

Das Druckregelventil-Sicherheitsventil schützt die Maschine vor unzulässig hohem Überdruck und ist so gebaut, daß es nicht über den zulässigen Betriebsdruck hinaus eingestellt werden kann. Die Begrenzungsmutter des Drehgriffes ist mit Lack versiegelt. Durch Betätigen des Drehgriffes können der Arbeitsdruck und die Spritzmenge stufenlos eingestellt werden.

Austausch, Reparaturen, Neueinstellungen und Versiegeln dürfen nur von Sachkundigen vorgenommen werden.

Motorschutzschalter

Der Motor wird durch einen Motorschutzschalter vor Überlastung geschützt. Bei Überlastung schaltet der Motorschutzschalter den Motor ab. Bei wiederholtem Abschalten des Motors durch den Motorschutzschalter Störungsursache beseitigen (siehe Seite 6).

Austausch und Prüfarbeiten dürfen nur von Sachkundigen bei vom **elektrischen Netz getrennter Maschine**, d. h. bei **gezogenem Netzstecker**, vorgenommen werden.

GB Description

Lance with trigger gun

The machine can only be operated when the safety trigger is squeezed. The machine can only be operated when the safety trigger is squeezed. When the lever is squeezed, the spray gun opens. The liquid is then pumped to the nozzle. The spray pressure increases and quickly reaches the selected operating pressure. When the trigger is released, the trigger gun closes and any further spraying of liquid from the lance is stopped.

The increase in pressure when the trigger gun is closed causes the unloader valve-safety valve to open. The pump remains switched on and continues to pump liquid through the pump at reduced pressure. When the trigger gun is opened, the unloader valve - safety valve closes and the pump resumes pressure spraying from the lance

The trigger gun is a safety device. Repairs should only be performed by qualified persons. Should replacement parts be required, use only components authorized by the manufacturer.

Unloader valve - safety valve

The unloader valve - safety valve protects the machine from a build up of excess pressure, and is designed not to permit an excess pressure to be selected for operation. The limit nut on the handle is sealed with a spray coating. The operating pressure and spray rate can be steplessly adjusted by turning the handle.

Replacements, repairs, new adjustments and sealing should only be performed by qualified persons.

Motor protection switch

The motor is protected from overload by a motor protection switch, which automatically cuts out the motor in the event of overload. However should the switch trip frequently, the cause of the malfunction should be located and rectified (see page 6). Replacements and inspection work should only be performed by qualified persons **when the machine is disconnected from the power supply, i.e. pull out the plug from the electrical socket.**

F Description

Lance avec pistolet-pulvérisateur

L'actionnement du levier de détente du pistolet entraîne le fonctionnement de l'appareil. Son actionnement ouvre le pistolet et le liquide est refoulé vers la buse. La pression du jet s'élève alors rapidement pour atteindre la pression de service présélectionnée. Le relâchement du levier de détente ferme le pistolet et coupe ainsi le refoulement de liquide dans la lance. Le coup de bélier provoqué par la fermeture du pistolet ouvre le régulateur de pression-clapet de sûreté situé dans l'appareil. La pompe reste en marche et refoule le liquide à pression réduite en circuit fermé. L'ouverture du pistolet provoque la fermeture du régulateur de pression-clapet de sûreté et la pompe refoule à nouveau le liquide dans la lance à la pression de service sélectionnée.

Le pistolet-pulvérisateur est un dispositif de sécurité. Par conséquent, n'en confier les réparations qu'à des spécialistes. En cas de besoin de pièces de re-change, n'utiliser que les éléments auto-risés par le fabricant.

Régulateur de pression-clapet de sûreté

Le régulateur de pression-clapet de sûreté a pour fonction de protéger la pompe contre une surpression non admissible et sa conception empêche un réglage supérieur à la pression de service admissible. L'écrou limiteur du bouton de réglage est scellé à la laque. Le bouton de réglage permet de régler, en continu, la pression de service et le débit de pulvérisation.

L'échange, les réparations, le nouveau réglage et le scellement devront être réalisés uniquement par un spécialiste.

Disjoncteur-protecteur

Le moteur est protégé par un disjoncteur contre les surcharges éventuelles. En cas de surcharge, le disjoncteur-protecteur met le moteur hors circuit. Si un renouvellement de mise hors circuit est provoqué par le disjoncteur-protecteur, rechercher quelle en est la cause et procéder à son élimination (voir page 6). L'échange et les opérations de contrôle devront être effectués uniquement par un spécialiste et seulement lorsque **le moteur est débranché du réseau électrique**, c'est-à-dire lorsque **la prise a été retirée.**

D Beschreibung

Aufstellung

Standort

Die Maschinen dürfen nicht in feuer- und explosionsgefährdeten Räumen sowie in Pfützen aufgestellt und betrieben werden. Die Geräte dürfen nicht unter Wasser betrieben werden.

Niemals lösungsmittelhaltige Flüssigkeiten wie Lackverdünnungen, Benzin, Öl oder ähnliche Flüssigkeiten ansaugen. Angaben der Zusatzmittel - Hersteller beachten! Die Dichtungen der Geräte sind nicht lösungsmittelbeständig! Der Sprühnebel von Lösungsmitteln ist hochentzündlich, explosionsfähig und giftig.

Bei Betrieb mit 60 °C Warmwasser treten erhöhte Temperaturen auf. Geräte nicht ohne Schutzhandschuhe anfassen!

Elektroanschluß

Die Maschinen werden mit einem 3-4m langem Anschlußkabel mit Netzstecker geliefert. Der Stecker muß in eine vorschriftsmäßig installierte Steckdose mit Schutzleiteranschluß und FI-Fehlerstrom-Schutzschalter **30 mA** eingesteckt werden. Die Steckdose ist netzseitig mit **16 A träge** abzusichern.

KRÄNZLE HD 9/80L, 690 S, 10/100 S, 10/100E, 12/130 : 220-240 Volt / 50 Hz

Bei Verwendung eines Verlängerungskabels muß dieses einen Schutzleiter haben, der vorschriftsgemäß an den Steckverbindungen angeschlossen ist. Die Leiter des Verlängerungskabels müssen einen Mindestquerschnitt von 1,5 mm² haben. Die Steckverbindungen müssen eine spritzwassergeschützte Ausführung sein und dürfen nicht auf nassem Boden liegen. (bei Verlängerungskabel über 10 m - 2,5 mm²)

Zu lange Verlängerungskabel verursachen einen Spannungsabfall und dadurch Betriebsstörungen und Anlaufschwierigkeiten. Bei Verwendung einer Kabeltrommel muß das Kabel immer ganz abgerollt werden.

GB Description

Setting up

Location

Neither set up and operate the machine in rooms where there is a risk of fire or explosion nor put it into puddles. Do not use the machine under water.

Never use liquid containing solvents such as paint thinners, petrol, oil or similar liquid matter. Pay attention to the instructions of the manufacturers of the cleaning agents. The seals in the machine are not resistant to solvents. The spray of solvents is inflammable, explosive and poisonous.

When running your high pressure cleaner with hot water of 60° C raised temperatures occur. Do not touch the machine without safety gloves!

Electrical connection

The machine is supplied with an electrical power cord with plug.

The mains plug must be fitted to a standard grounded socket with a **30mA** residual current operated device. The socket must be protected with a **16A** delay action fuse on the mains side.

KRÄNZLE HD 9/80L, 690 S, 10/100 S, 10/100E, 12/130 : 220-240 Volt / 50 Hz

When using an extension cable, this must have an earthed lead which is properly connected to the socket. The conductors in the extension cable must have a minimum cross section of 1.5 mm². Plug connections must be of a spray-proof design, and may not be located on a wet floor. (with extension cables of more than 10 m - 2.5 mm²)

The use of extension cables which are too long may lead to malfunctions and start up difficulty.

When using a cable drum, always keep the cable wound as far as possible.

F Description

Installation

Emplacement

Le nettoyeur ne devra pas être installé et mis en service dans des locaux où il y a un risque d'incendie ou d'explosion ainsi que dans des flaques d'eau. L'emplacement du nettoyeur en vue de son utilisation devra toujours être sec.

Ne jamais aspirer de liquides contenant des solvants, tels que les diluants pour laques, l'essence, les huiles ou liquides similaires. Observer les instructions formulées par les fournisseurs des produits! Les garnitures de l'appareil ne sont pas résistantes aux produits solvants! Les brouillards de solvants sont très inflammables, explosibles et toxiques.

L'alimentation en eau à 70 °C provoque un fort échauffement de l'appareil. Par conséquent, mettre des gants de protection avant de toucher l'appareil!

Raccordement électrique

Le nettoyeur est fourni avec un câble de raccordement électrique complet.

Ne raccorder l'appareil qu'à une prise femelle dont l'installation a été réalisée conformément aux prescriptions en vigueur et pourvue d'une protection par mise à la terre et d'un disjoncteur à courant de défaut FI de **30 mA**. La prise femelle devra être protégée par un fusible de **16 A** à action retardée.

KRÄNZLE HD 9/80L, 690 S, 10/100 S, 10/100E, 12/130 : 220-240 Volt / 50 Hz

En cas d'utilisation d'une rallonge, celle-ci devra être pourvue d'un fil de terre conformément raccordé aux prises. Les conducteurs de la rallonge doivent présenter une section minimale de 1,5 mm². Les prises de rallonges doivent être étanches aux projections d'eau et ne doivent pas reposer sur un sol mouillé. (Pour les rallonges de plus de 10 m, la section minimum doit être de 2mm²).

Une rallonge trop longue provoque une chute de tension et peut être la cause d'anomalies de fonctionnement.

En cas d'emploi d'une rallonge sur enrouleur, celle-ci devra toujours être entièrement débobinée.

D Beschreibung

Kurzbetriebsanleitung:

Gerät nur waagrecht betreiben !

1. Hochdruckschlauch mit Spritzpis-tole und Gerät verschrauben.
2. Saugseitigen Wasseranschluß herstellen.
3. Gerät entlüften (Spritzpistole mehrmals öffnen und schließen).
4. Stromschluß herstellen .
5. Gerät bei geöffneter Spritzpistole einschalten und mit dem Wasch-vorgang beginnen.
6. Nach Beendigung des Waschvorgangs Pumpe vollständig entleeren (ohne Saug- und Druckschlauch ca. 20 Sek. den Motor einschalten). Danach können Sie den Hochdruckschlauch von der Pistole lösen.

- Nur sauberes Wasser verwenden ! - Vor Frost schützen !

GB Description

Brief operating instructions

When operating your high pressure cleaner pay attention that it is in a horizontal position.

1. Connect the high pressure hose with spray gun.
 2. Connect to suitable water supply.
 3. Flush the air from the pump (open and close the spray gun several times)
 4. Make the electrical connection
 5. Switch on the machine with opened spray gun and commence cleaning.
 6. After completing the work, completely empty the pump (switch the motor on for approximately 20 seconds without the suction and spray gun).
- Only use clean water ! Protect from frost !

F Description

Mode d'emploi sommaire:

N'utiliser l'appareil que lorsqu'il est en position horizontale !

1. Raccorder le tuyau H. P. au pistolet et à l'appareil.
2. Effectuer le raccordement d'alimentation en eau.
3. Purger l'appareil (Ouvrir et fermer le pistolet à plusieurs reprises).
4. Effectuer le raccordement électrique
5. Ouvrir le pistolet et mettre l'appareil en marche, puis commencer le nettoyage.
6. Lorsque les travaux de nettoyage sont terminés, vider la pompe complètement. A cet effet, laisser tourner le moteur pendant 20 secondes environ alors que le tuyau d'aspiration et le tuyau d'alimentation sont débranchés. Débrancher ensuite le flexible H.P.

- N'utiliser que de l'eau propre! - Protection contre le gel!

ACHTUNG !

Beachten Sie die Vorschriften Ihres Wasserversorgungsunternehmens.

Die Maschine darf nach EN 61 770 nicht unmittelbar an die öffentliche Trinkwasserversorgung angeschlossen werden.

Der kurzzeitige Anschluß ist nach DVGW (Deutscher Verband des Gas- und Wasser-faches) jedoch zulässig, wenn ein Rück-flußverhinderer mit Rohrbelüfter (Kränzle Best. Nr. 41.016 4) in die Zuleitung eingebaut ist.

Auch ein mittelbarer Anschluß an die öffentliche Trinkwasserversorgung ist zulässig mittels eines freien Auslaufes nach EN 61 770; z. B. durch den Einsatz eines Behälters mit Schwimmentil.

Ein unmittelbarer Anschluß an ein nicht für die Trinkwasserversorgung bestimmtes Leitungsnetz ist zulässig.

Hochdruckschlauchleitung und Spritzeinrichtung

Die zur Ausstattung der Maschine gehörende Hochdruckschlauchleitung und Spritzeinrichtung sind aus hochwertigem Material und sind auf die Betriebsbedingungen der Maschine abgestimmt sowie vorschriftsmäßig gekennzeichnet.

Bei Ersatzbedarf sind nur vom Hersteller zugelassene und vorschriftsgemäß gekennzeichnete Bauteile zu verwenden. Hochdruckschlauchleitungen und Spritzeinrichtungen sind druckdicht anzuschließen. Die Hochdruckschlauchleitung darf nicht überfahren, übermäßig gezogen oder verdreht werden. Die Hochdruckschlauchleitung darf nicht über scharfe Kanten gezogen werden, sonst erlischt die Garantie.

CAUTION !

Please pay attention to the regulations of your waterworks company. In accordance with EN 61 770, the machine may not be directly connected to the public drinking water supply lines.

A brief connection however is permissible according to DVGW (German Association for Gas and Water Affairs) if a tube ventilator with check valve (Kränzle Order-No. 41.016 4) is built into the water supply.

Also indirect connection to the public drinking water supply lines is permissible by way of free emission in accordance with EN 61 770; e.g. by using a reservoir with a float valve.

Direct connection to a non-drinking water supply line is permissible.

High pressure hose and spray device

The high pressure hose and spraying device supplied with the machine are made of high grade material, they are also optimized for the machine and marked as required by the appropriate regulations.

If replacement parts are required, only such parts that are authorized by the manufacturer and which bear the markings required by the appropriate regulations may be used. The high pressure hose and spray device must be connected in a pressure tight manner. The high pressure hose may not be driven over, pulled excessively, or twisted. The hose may under no circumstances be pulled over sharp edges, since otherwise the guarantee is automatically void.

ATTENTION !

Observer les prescriptions formulées par la Compagnie des Eaux de votre district.

Certaines spécifications interdisent de brancher un nettoyeur H.P. directement au réseau public de distribution d'eau potable.

Dans certains cas, un branchement de courte durée peut être toléré si un clapet anti-retour avec aérateur de tubulure (KRÄNZLE N° de réf. 410 164) est installé sur la conduite d'alimentation d'eau.

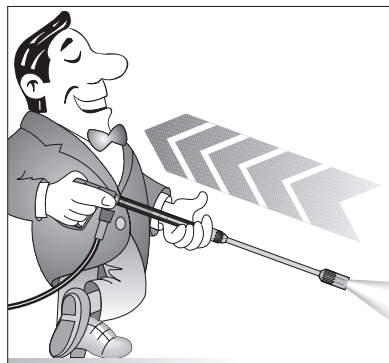
Le nettoyeur pourra être branché indirectement au réseau public d'eau potable, à une sortie libre conforme à la norme EN 61 770; p. ex. par l'intermédiaire d'un réservoir avec vanne à flotteur.

Un raccordement direct à un réseau d'eau non destiné à la distribution d'eau potable est permis.

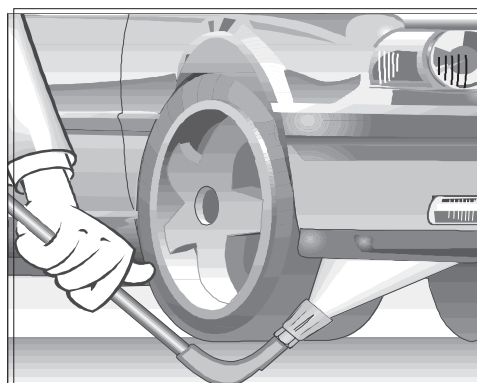
Tuyau haute pression et dispositif de pulvérisation

Le tuyau haute pression ainsi que le dispositif de pulvérisation qui font partie de l'équipement du nettoyeur sont en matériaux de haute qualité. Ils sont adaptés aux conditions de service du nettoyeur et pourvus d'un marquage conforme.

En cas de nécessité de pièces de rechange, n'utiliser que les articles autorisés par le constructeur et pourvus d'un marquage conforme. Le raccordement des tuyaux haute pression et des dispositifs de pulvérisation devra être étanche à la pression. Ne jamais passer sur un tuyau haute pression avec un véhicule, ne jamais le tendre en tirant avec force ou le soumettre à un effort de torsion. Le tuyau haute pression ne doit, en aucun cas, frotter ou être tiré sur une arête vive, ce qui aurait pour conséquence l'expiration de la garantie.



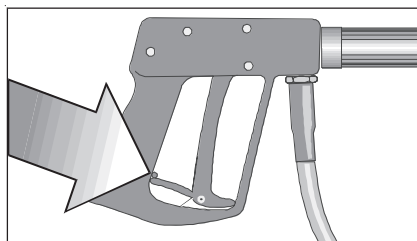
Für Rückstoß -Hinweis auf Seite 2!
As to the recoil - see notice on page 2!
Coup de bélier: Voir tableau à la page 2!



Unterbodenlanze unbedingt auflegen!
Bei der Unterbodenlanze ist darauf zu achten, daß bei gebogenen
Spritzlanzen, wie z. B. U-Lanze Nr. 41.075, ein Drehmoment im Rückstoß
entsteht ! (Hinweis auf Seite 2)

Always aim the underbody lance. Note when using an angled underbody lance,
like for example lance No. 41.075 1, that there is a certain amount of torque in
the recoil. (See also notice on page 2)

Lors de l'utilisation de la lance bas de caisse, celle-ci doit absolument être
en contact avec le sol avant l'ouverture du pistolet. Pour les lances
cintrées, telle que la lance N° 41075, le coup de bélier produit un couple de
rotation. (Voir tableau à la page 2)



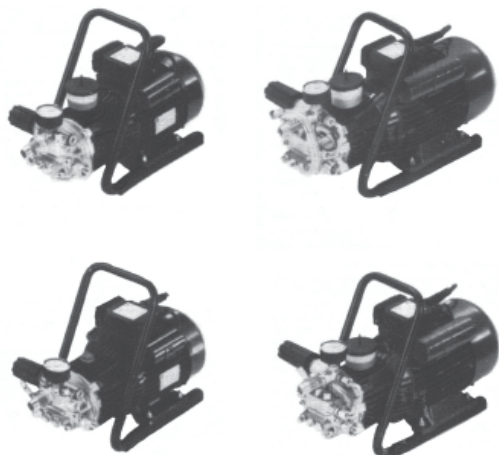
Sicherungssperre an der Pistole nach jedem Gebrauch umlegen, um unbeabsichtigtes Spritzen unmöglich zu machen!
Apply the safety catch on the spray gun after each use, in order to prevent unintentional spraying!
Tourner l'arrêt de sécurité après chaque utilisation afin d'éviter une ouverture inopinée du pistolet !

**Das haben Sie alles
gekauft:**

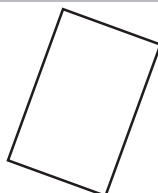
**This is what you've
purchased:**

**Voici ce que vous avez
acheté:**

- D** KRÄNZLE -Hochdruckreiniger
- GB** KRÄNZLE - high pressure cleaner
- F** KRÄNZLE - Nettoyeur haute pression
HD 9 / 80 HD 690 S, HD 10 / 100 S bzw. E
HD 12 / 130 S



- D** Betriebsanleitung
- GB** Operating instructions
- F** Instructions de service



- D** Sprühlanze mit Regeldüse und Hochdruckdüse, Flachstrahl 25045
- GB** Spray lance with regulator and high pressure nozzle, flat spray 25045
- F** Lance de pulvérisation avec buse réglable et buse haute pression, jet plat 25045 (bei 690 S, 10/100 S und 12/130 S)

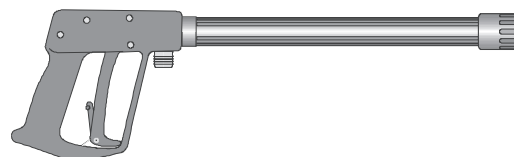
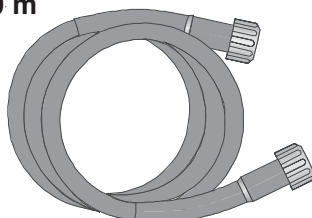


- D** Sprühlanze mit Vario-Jet Düse
- GB** Spray lance with Vario - Jet nozzle
- F** Lance de projection avec buse Vario-Jet (bei HD 8/90 und 10/100 E)

- D** Wassereingangsteile
(Filter bereits montiert)
- GB** Water inlet components
(filter already installed)
- F** Raccord de prise d'eau
(Filtre intégré)



- D** Hochdruckschlauch 10 m
- GB** High pressure hose, 10 m
- F** Tuyau haute pression de 10 m

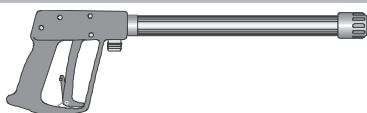


- D** Spritzpistole mit Isolierhandgriff und Verschraubung
- GB** Spray gun with insulated pistol grip and screw connection
- F** Pistolet avec poignée ISO et record à vis

D Weitere Kombinationsmöglichkeiten

GB Additional accessories

F Autres possibilités de combinaison

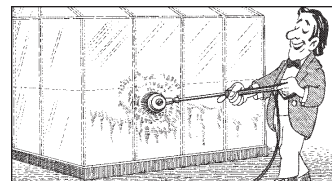


**Rotierende Waschbürste
Rotary scrubbing brush
Brosse de lavage rotative**

Best.-Nr. 41.050 1
Autowäsche, Glas, Wohnwagen, Boote usw.
Rotierende Waschbürste 40 cm lang
und ST 30 Nippel M 22 x 1,5



Car cleaning, glass, caravan, boat etc.: rotary washing brush with 40 cm extension and ST 30 nipple M 22

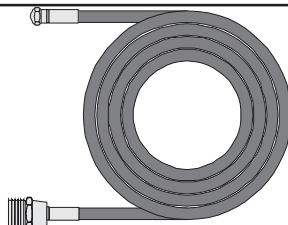


Lavage de voitures, vitrages, caravanes, bateaux, etc..
Brosse de lavage rotative avec rallonge de 40 cm et raccord ST30, M 22 x 1,5

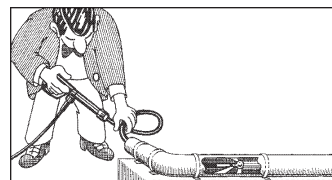
**Kanalreinigungsschlauch
Pipe cleaning hose
Tuyau de nettoyage de canalisations**

10 m - Best.-Nr. 41.058 1
15 m - Best.-Nr. 41.058

Reinigung von Rohren, Kanälen, Abflüssen
Rohrreinigungsschlauch mit KN-Düse
und ST 30 Nippel M 22 x 1,5



Cleaning pipes, channels and drains: pipe cleaning hose with KN nozzle and ST 30 nipple



Nettoyage de tubes ou de canalisations. Tuyau de nettoyage de canalisation avec buse KN et raccord ST 30, M 22 x 1,5

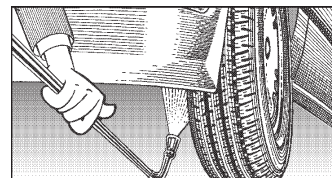
**Unterbodenlanze neu
Underfloor lance
Lance bas de caisse**

Best.-Nr. 41.075 1

Unterbodenreinigung von Autos, Lastzügen und Geräten. Lanze 90 cm mit HD-Düse und ST 30 Nippel M 22 x 1,5.
Lanze muß beim Spritzen aufliegen.



Underbody cleaning of cars, trailers and equipment: lance 90 cm with high pressure nozzle and ST 30 nipple. The lance must be aimed when spraying.



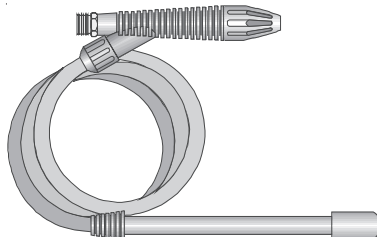
Nettoyage de bas de caisses pour voitures, camions et appareils. Lance de 90 cm, recourbée, avec buse HP et raccord ST30. Lors de la projection, la lance doit être en contact avec le sol.

**Sandstrahler
Sandblaster
Lance de sablage**

Best.-Nr. 41.068 1

Abstrahlen von Farbresten, Rost und Fassaden. Sandstrahlinjektor mit Sauglanze und 3 m PVC-Schlauch und ST 30 Nippel

Schutzkleidung beim Sandstrahlinjektor tragen! Beim Strahlmittel auf Herstellerangaben achten!

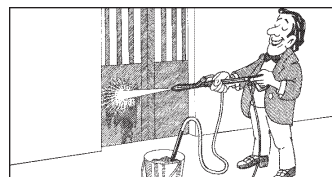


Blasting old paint, rust and facades: sandblasting injector with suction lance and 3 m PVC-hose

When sandblasting you must wear protection clothes! Pay attention to the instructions of the manufacturer of the abrasive.

Sablage von Farbresten, Rost und Fassaden. Lance de sablage avec dispositif d'aspiration, tuyau flexible PVC de 3 m

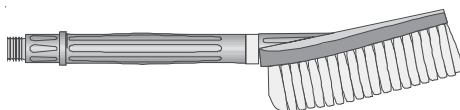
L'utilisation de la lance de sablage exige le port de vêtements de protection! Pour le produit de projection, observer les consignes du producteur!



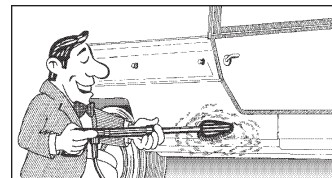
**Flache Bürste
Flat brushes
Brosse droite**

Best.-Nr. 41.073

Reinigung von Autos und allen glatten Flächen. Bürste mit ST 30 Nippel



Cleaning cars and all smooth surfaces: brush with ST 30 nipple M 22.



Nettoyage de voitures et de toutes les surfaces lisses. Brosse avec raccorde ST30, M 22 x 1,5

**Schmutzkiller
Dirt killer**

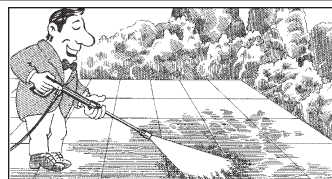
Best.-Nr. 41.072 5

Rotierender Punktstrahl für extreme Verschmutzung. Schmutzkiller mit 40 cm Verlängerung und ST 30 Nippel

Umwelt-, Abfall- und Gewässervorschriften bei Benutzung der Zubehörteile beachten! Environmental, refuse disposal and water protection regulations must be observed when using the accessories!

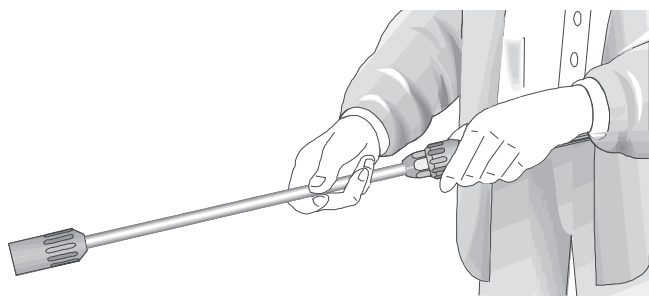


Rotary point sprayer for extreme soiling: dirt killer with 40 cm extension and ST 30 nipple M 22.



Jet rotatif pour saletés très tenaces. Buse rotative avec rallonge de 40 cm et raccord ST30, M 22 x 1,5

Lors de l'utilisation des accessoires, observer les prescriptions relatives à la protection de l'environnement, à l'élimination des déchets et à la protection des eaux!

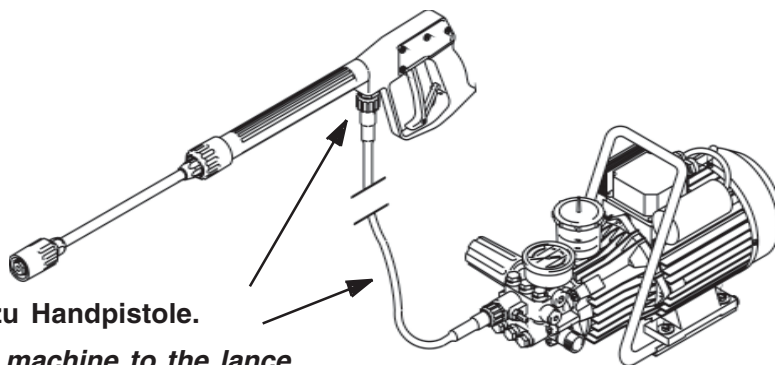


- D** Hochdrucklanze mit der Handpistole verbinden.
- GB** Connect the high pressure lance to the spray gun.
- F** Relier la lance haute pression avec le pistolet.

D Hochdruckschlauch schlingenfrei abrollen und mit der Handpistole und Pumpe verbinden. Bei Verlängerung max. 20-m-HD-Schlauch verwenden oder 2 x 8 m mit Schlauchverbindungen.

GB Unwind the high pressure hose without leaving kinks or "nooses" and connect it to the spray gun and pump. When using extension hoses, use max. 20 m high pressure hose, or 2x 8 m with hose connectors.

F Dérouler le tuyau haute pression sans faire de boucles et le relier au pistolet et à la pompe. Rallonge max. de 20 m ou 2 tuyaux HP de 8 m avec raccords appropriés.



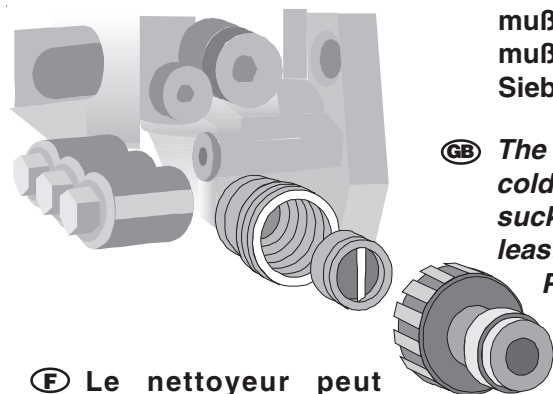
D Verbindung Hochdruckschlauch von Gerät zu Handpistole.

GB The high pressure hose connected from the machine to the lance.

F Raccordement du tuyau haute pression entre le nettoyeur et le pistolet.

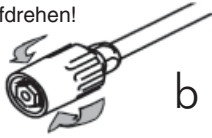
D Die Maschine kann wahlweise an eine Druckwasserleitung mit kaltem oder 60 °C heißem Wasser angeschlossen werden. Beim Außenansaugen auf sauberes Wasser achten. Schlauchquerschnitt muß mindestens 1/2" = 12,7 mm (freier Durchgang) sein. Sieb Nr.1 muß immer sauber sein. Sieb vor jeder Inbetriebnahme auf Sauberkeit prüfen!

GB The machine can be connected to a pressurised water line with cold or 60 °C hot water. Ensure that the water supply is clean when sucking from external sources. The hose cross section must be at least 1/2" = 12.7 mm (free passage). Filter 1 must always be clean. Please make sure that the filter is clean before using your high pressure cleaner.



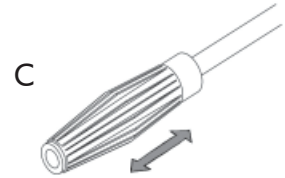
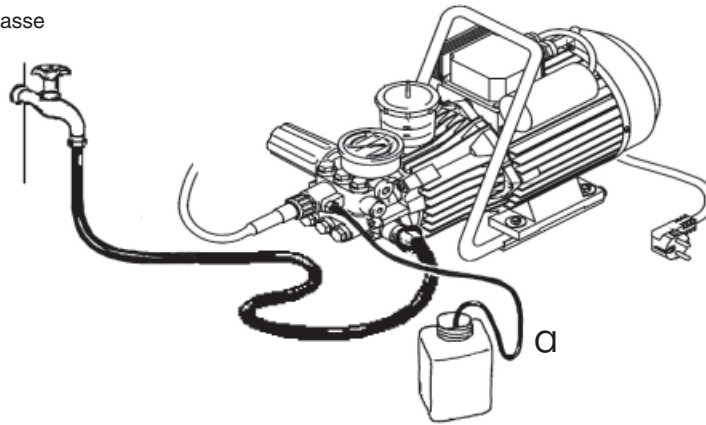
F Le nettoyeur peut être raccordé, au choix, à une conduite d'eau sous pression froide ou chaude de 60 °C max. En cas de prélèvement depuis une réserve d'eau extérieure, veiller à ce que l'eau soit propre. La section minimale du tuyau est de 1/2" = 12,7 mm (Ø nom. int.) . Le filtre No 1 doit rester en parfait état de propreté. Contrôler la propreté du filtre avant chaque mise en service!

Zur Erreichung des Niederdrucks
Regeldüse etwas aufdrehen!



Turn the regulator nozzle to
obtain low pressure!

Pour parvenir à projection à basse
pression, ouvrir légèrement
la buse réglable !



Zur Erreichung des Niederdrucks
Varioregeldüse verschieben !

Turn on Vario-Jet to reach low pressure !

Pour l'obtention de la basse
pression, ouvrir la buse Variojet !

Druckverstellung

Durch Verdrehen des Handrades.
Maximaler Druck ist fest eingestellt.

Reinigungsmittel ansaugen:

Mit Vario-Jet:

Chemiesieb (a) in Behälter mit Reinigungs-
mittel stecken. Variodüse (c) nach vorne
schieben, dann kann der Injektor das Rein-
igungsmittel ansaugen. Beim Schließen der
Variodüse durch Zurückschieben wird die
Chemiezufuhr automatisch geschlossen.
Reinigungsmittel einwirken lassen und dann
mit Hochdruck absprühen.

Mit Regeldüse:

Chemiesieb (a) in Behälter mit Reinigungs-
mittel stecken. Regeldüse (b) aufdrehen,
dann kann der Injektor das Reinigungsmittel
ansaugen. Beim Schließen der Regeldüse
durch Verdrehen wird die Chemiezufuhr au-
tomatisch geschlossen. Reinigungsmittel
einwirken lassen und dann mit Hochdruck
absprühen.

**Bei voll aufgedrehter Vario- Jet -
bzw. Regeldüse 3-5 % Zumischung
möglich.**

**pH-Wert neutral 7-9. Vorschriften
des Zusatzmittelherstellers (z.B.:
Schutzausrüstung) und Abwas-
serbestimmungen beachten!**

Außerbetriebnahme:

1. Gerätabschalten.
2. Wasserzufuhr sperren.
3. Pistole kurz öffnen, bis der
Druck abgebaut ist.
4. Pistole verriegeln.
5. Wasserschlauch und Pistole
abschrauben.
6. Pumpe entleeren: Motor ca. 20
Sekunden einschalten.
7. Netzstecker ziehen.
8. Winter: Pumpe in frostfreien
Räumen lagern.
9. Wasserfilter reinigen.

Adjusting the pressure

This is accomplished by turning the handwheel.
The default setting is maximum pressure.

When using cleansing agents:

With Vario-Jet:

Unwind HP-hose completely.
Place chemical filter (a) in the
reservoir with the cleansing agent. Turn
on Vario-Jet (c) to enable the injector
to induct the cleansing agent. By turning
back the Vario-Jet nozzle, the supply of
chemical is automatically cut off. Allow
the cleansing agent to take effect and
then remove with high pressure spray.

With regulator nozzle:

Place chemical filter (a) in the reservoir
with the cleansing agent. Open the
regulator nozzle (b) to enable the injector
to induct the cleansing agent. When the
regulator nozzle is closed by turning, the
supply of chemical is automatically cut
off. Allow the cleansing agent to take
effect and then remove with high pres-
sure spray.

**A mixing ratio of 3-5% is achieved when
the Vario-Jet is fully turned on. pH value
neutral 7-9. Note that you must always
comply with the instructions provided
by the manufacturer of the cleansing
agent (e.g. instructions concerning
safety clothing) and the water protec-
tion regulations!**

To shut down the pump:

1. Switch off the machine.
2. Cut off the water supply.
3. Open the spray gun briefly
until the pressure is released.
4. Apply the safety catch on the spray gun.
5. Remove the water hose and spray gun.
6. Drain the pump:
switch on the motor for approx. 20
seconds.
7. Pull the plug from the socket.
8. Winter: store the pump in rooms
above 0°C.
9. Clean the water filter.

Régulation de la pression au pistolet

Pour régler la pression au pistolet, tourner le bouton-
poignée. La pression maximale est préréglée en usine.

Aspiration de produits de nettoyage:

Avec buse réglable:

Introduire le filtre (a) dans l'orifice du
récipient contenant le produit de nettoyage.
Ouvrir la buse variojet (b) en poussant sur le
manchon pour permettre à l'injecteur d'aspirer le
produit de nettoyage et la fermer tirant sur le
manchon pour en interrompre l'aspiration. Laisser
agir le produit de nettoyage sur la surface à trai-
ter avant de la rincer au jet de pulvérisation à
haute pression.

Avec Variojet:

Introduire le filtre (a) dans l'orifice du récipient
contenant le produit de nettoyage. Ouvrir la
buse réglable (c) pour permettre à l'injecteur
d'aspirer le produit de nettoyage et la fermer
pour en interrompre l'aspiration. Laisser agir le
produit de nettoyage sur la surface à traiter
avant de la rincer au jet de
pulvérisation à haute pression.

**Entièrement ouverte, la buse variojet
permet une adjonction de 3-5% de
produit. Valeur pH neutre 7-9.
Observer les prescriptions du pro-
ducteur des produits additifs (p.ex.:
Equipement de protection), ainsi
que les prescriptions de protection
des eaux!**

Mise hors service:

1. Arrêter l'appareil.
2. Couper l'alimentation en eau.
3. Ouvrir le pistolet pour laisser
s'échapper la pression.
4. Verrouiller le pistolet.
5. Dévisser le tuyau d'alimentation et le
pistolet.
6. Vider la pompe: Faire tourner le
moteur pendant 20 secondes env.
7. Retirer la prise de courant
8. Hiver: Déposer la pompe dans un
local à l'abri du gel
9. Nettoyer le filtre à eau.

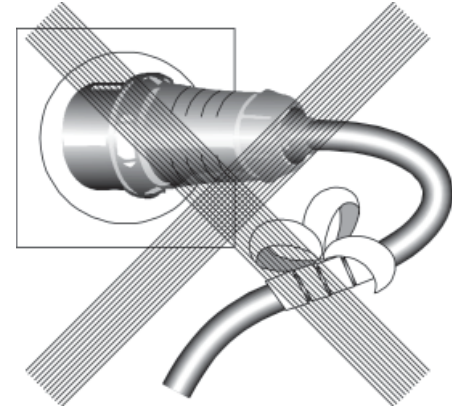
Das ist verboten!

This is prohibited !

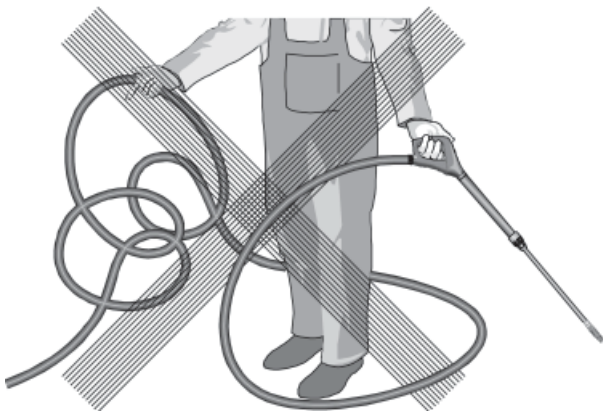
Ne jamais ...



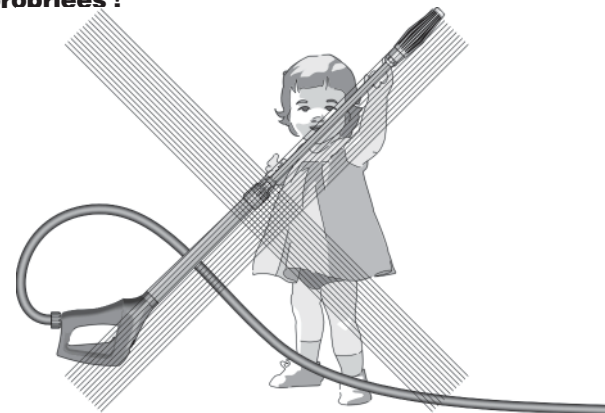
- (D)** Den Wasserstrahl nie auf Menschen oder Tiere richten!
- (GB)** *Never direct the water jet at people or animals !*
- (F)** Diriger le jet sur une personne ou un animal !



- (D)** Das Kabel nicht beschädigen oder unsachgemäß reparieren!
- (GB)** *Do not damage the power cord or repair it incorrectly !*
- (F)** Endommager le câble ou effectuer des réparations non appropriées !



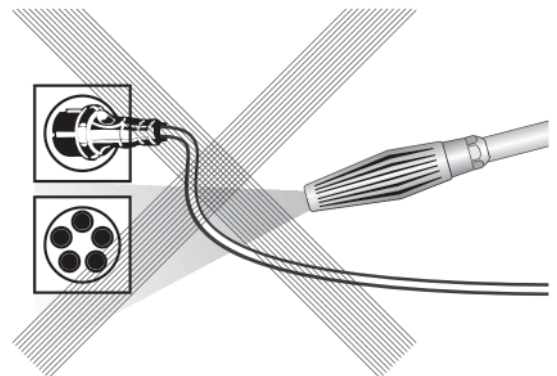
- (D)** Hochdruckschlauch nicht mit Schlingen oder Knick ziehen! Schlauch nicht über scharfe Kanten ziehen!
- (GB)** *Never pull the high pressure hose if it has formed kinks or "nooses" ! Never pull the hose over sharp edges !*
- (F)** Tendre le flexible HP s'il y a formation de boucles (risque de cassure), le tirer ou le faire frotter sur une arête vive !



- (D)** Kinder dürfen nicht mit Hochdruckreinigern arbeiten!
- (GB)** *Never allow children to use the high pressure cleaner !*
- (F)** Laisser les enfants utiliser un nettoyeur haute pression !



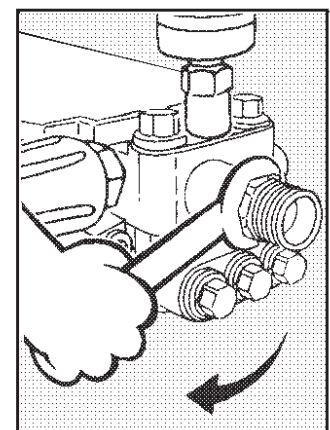
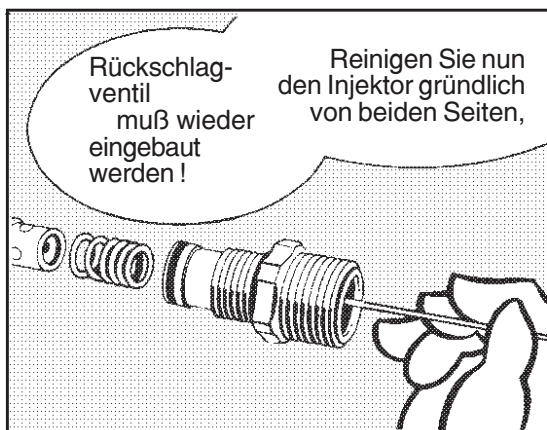
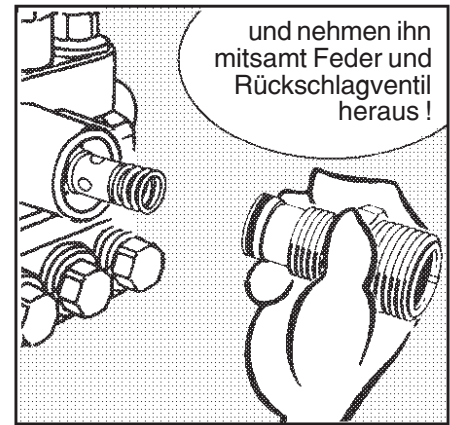
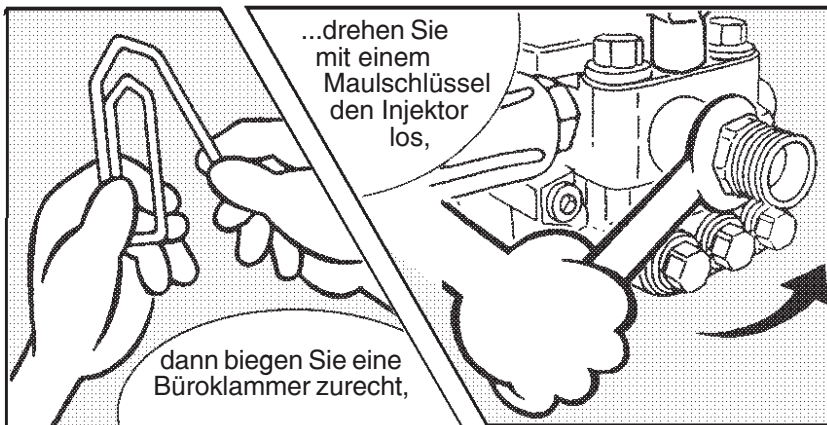
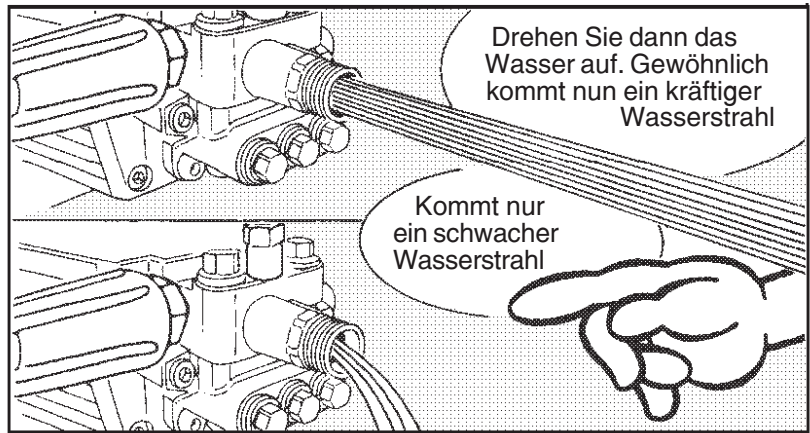
- (D)** Das Gerät nicht mit Hochdruck oder Wasserstrahl absprühen!
- (GB)** *Never direct the water jet at the machine itself !*
- (F)** Nettoyer l'appareil avec le jet haute pression !



- (D)** Den Wasserstrahl nicht auf Steckdosen richten!
- (GB)** *Never direct the water jet at a power socket !*
- (F)** Diriger le jet sur une prise de courant !

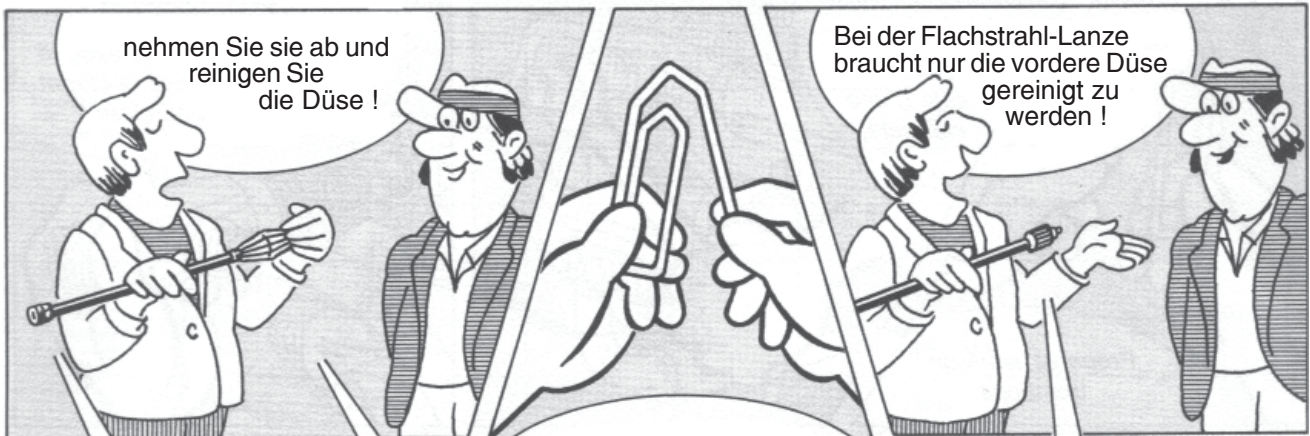
Aus der Düse kommt wenig oder kein Wasser !

- Manometer zeigt 10% mehr Druck an als Betriebsdruck !



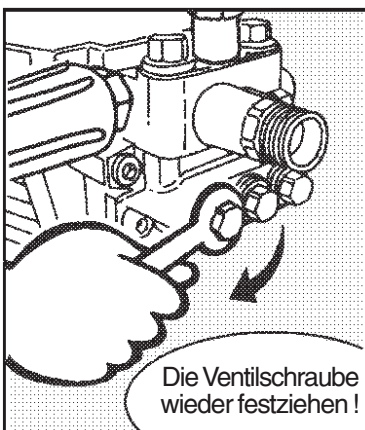
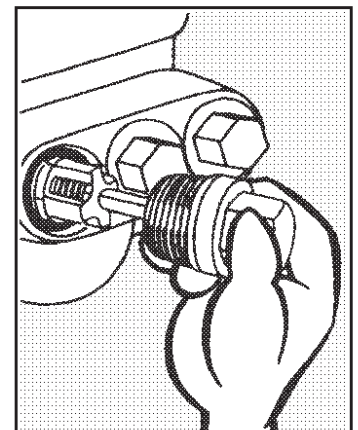
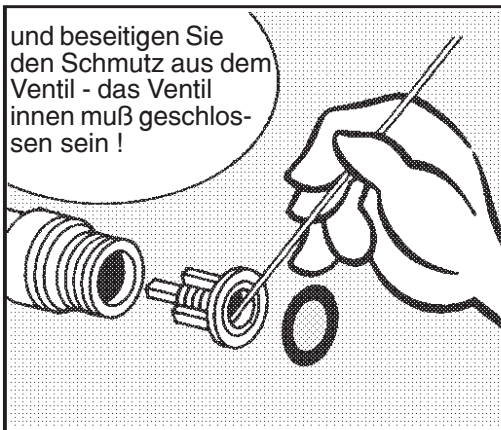
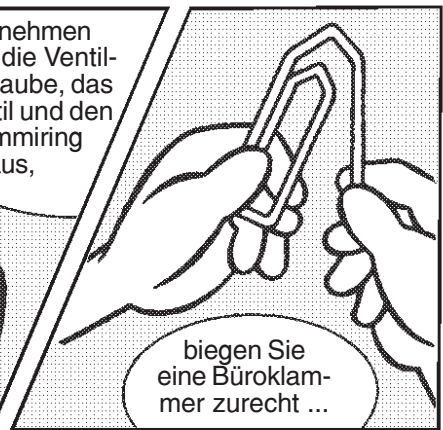
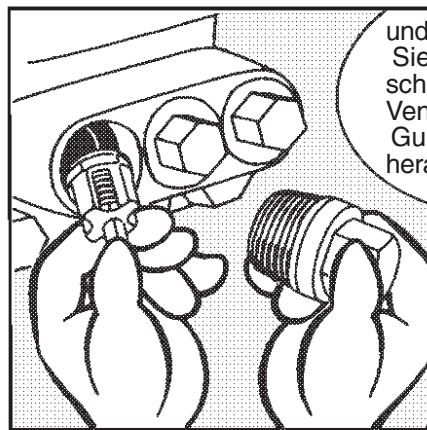
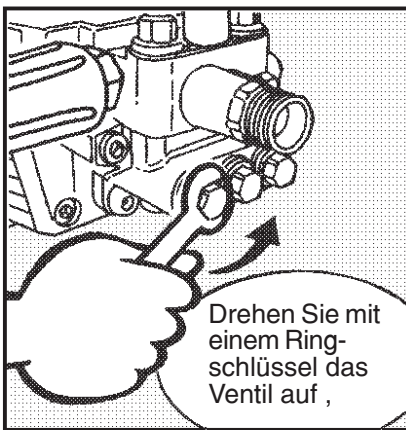
Düse verstopft !

- Es kommt kein Wasser, aber Manometer zeigt vollen Druck !



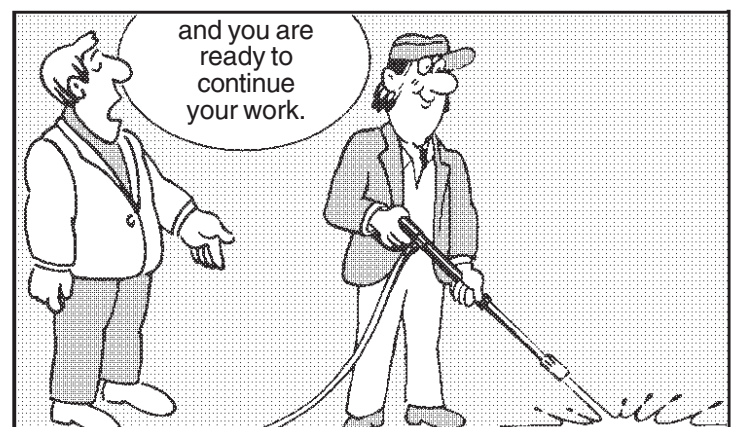
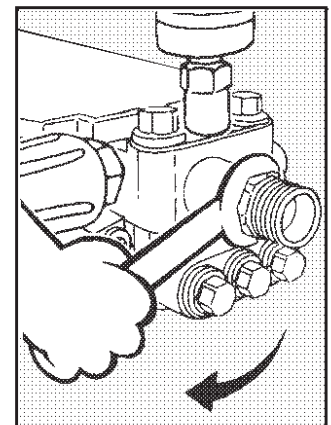
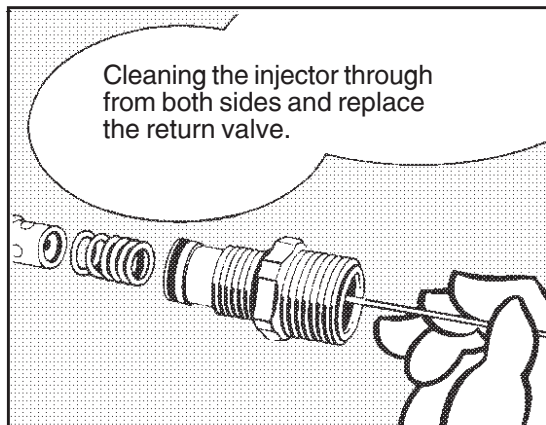
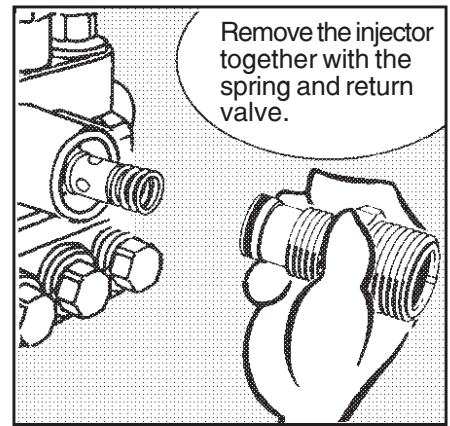
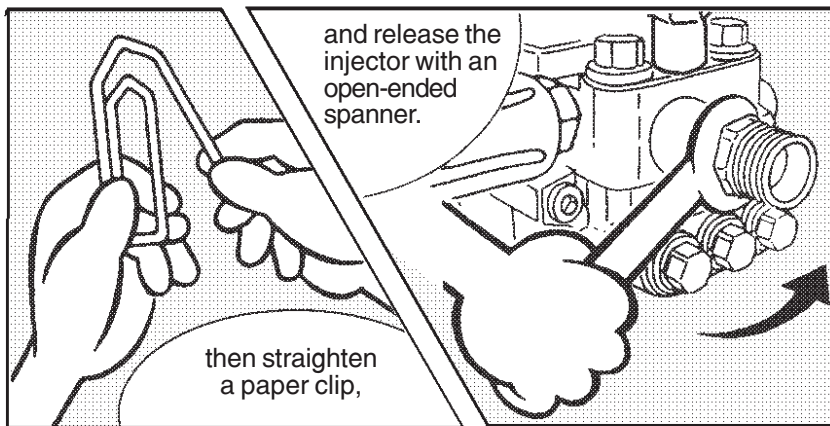
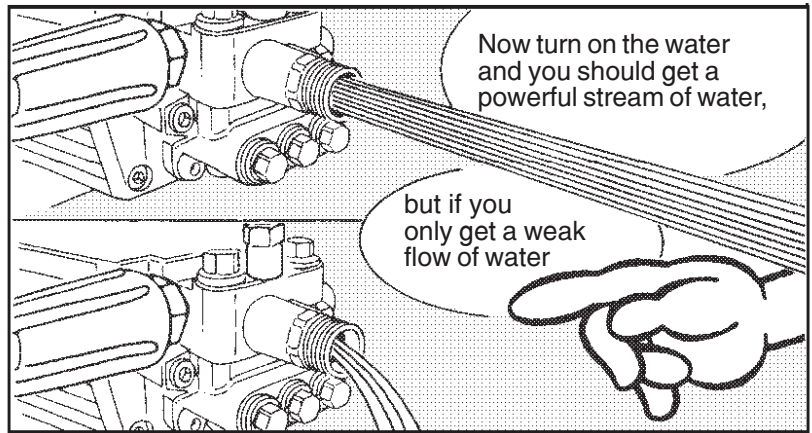
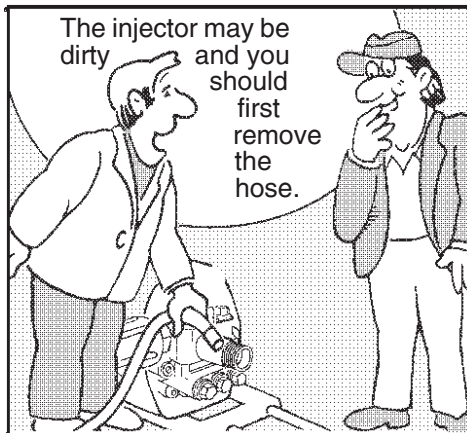
Ventile verschmutzt oder verklebt !

- Manometer zeigt nicht vollen Druck
- Wasser tritt stoßweise aus
- Ventile verkleben, wenn das Gerät lange nicht gebraucht wurde.
- Der Hochdruckschlauch vibriert



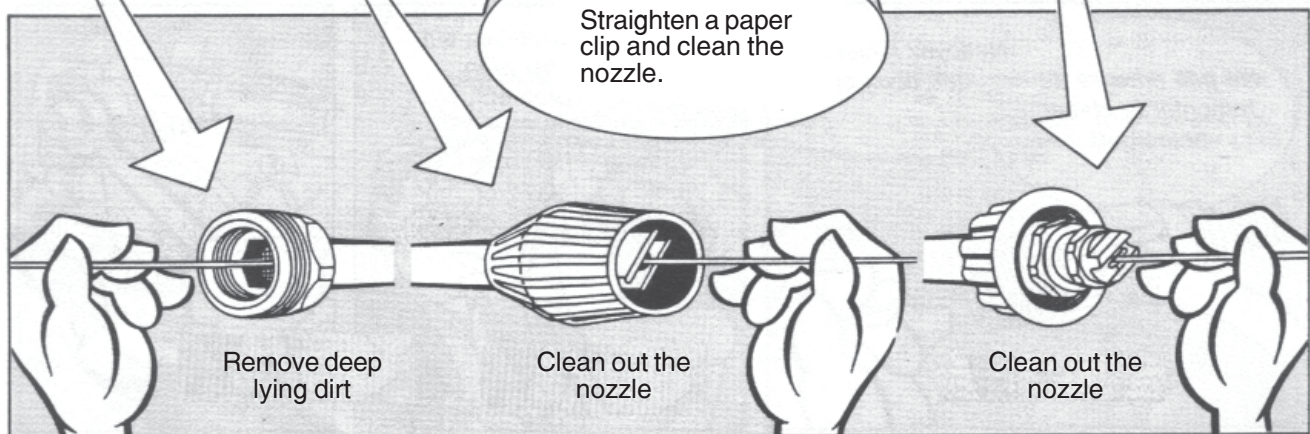
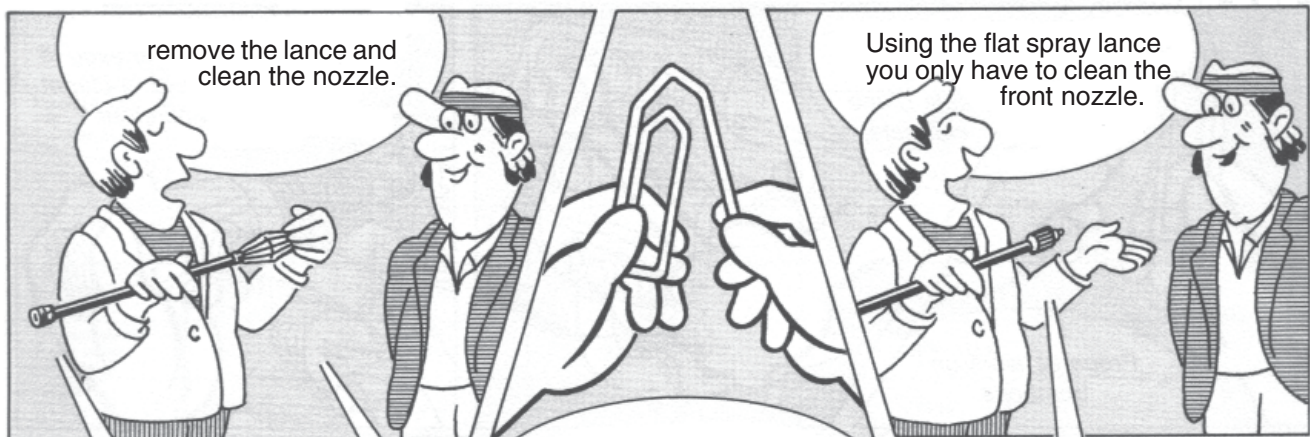
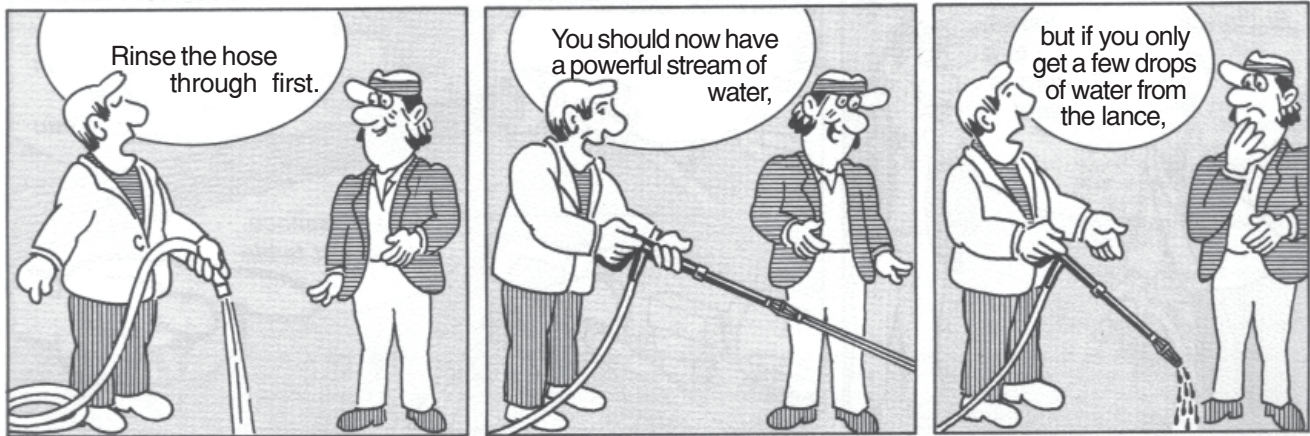
You only get a weak flow of water or no water at all !

- The pressure gauge shows a 10% higher pressure than the working pressure.



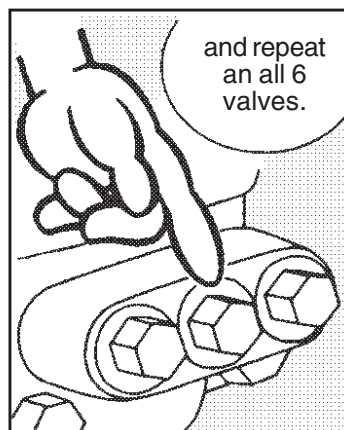
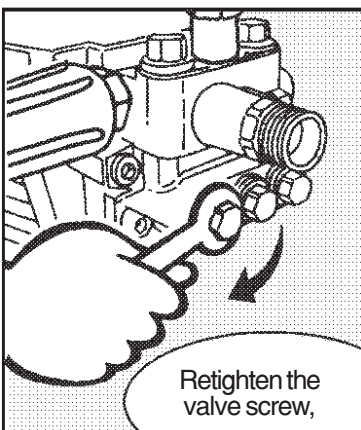
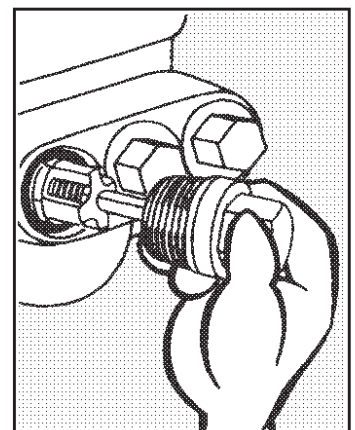
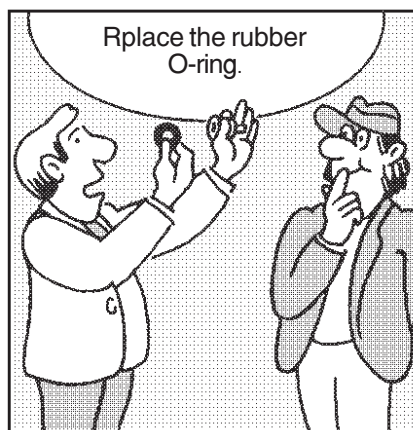
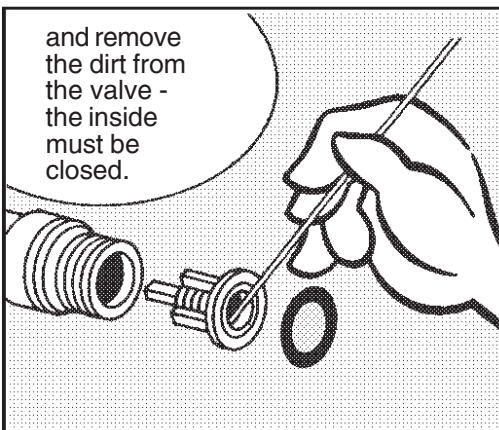
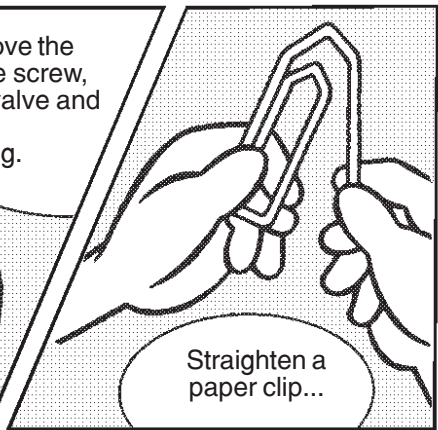
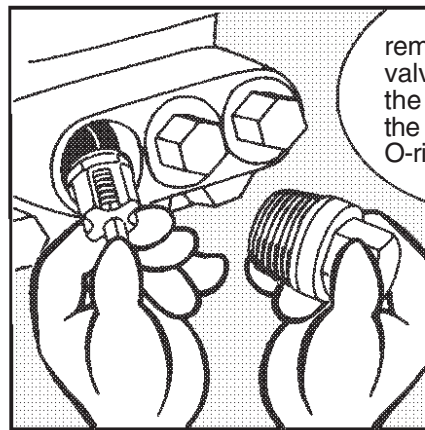
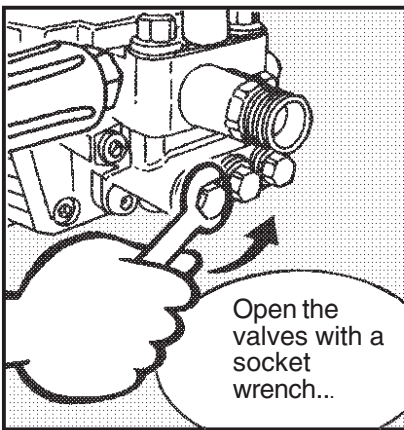
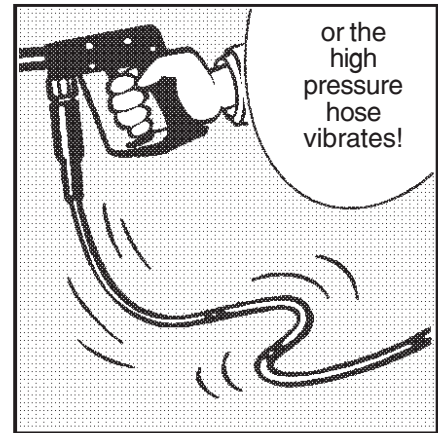
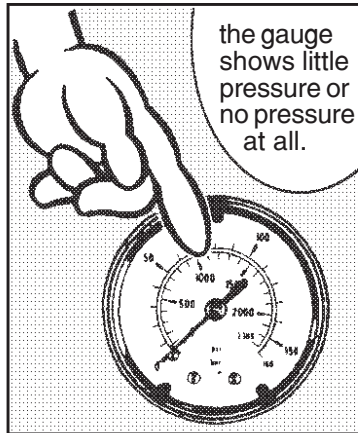
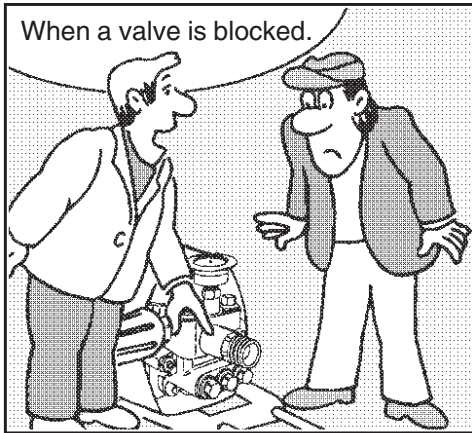
The nozzle is blocked !

- No water but the gauge shows full pressure.



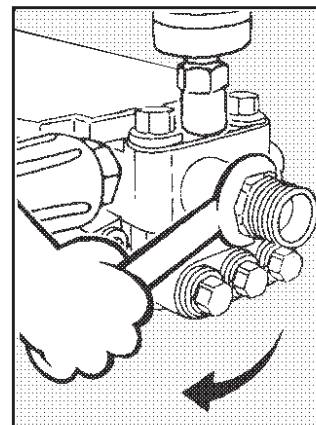
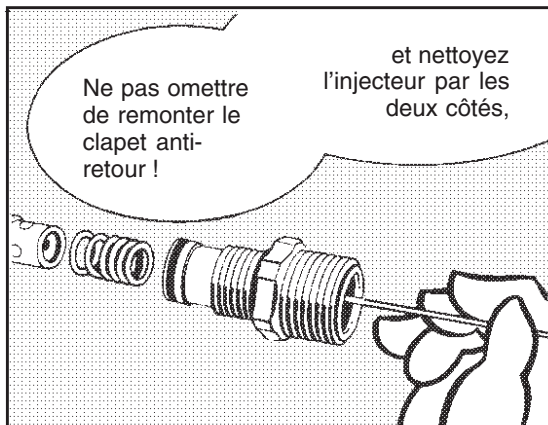
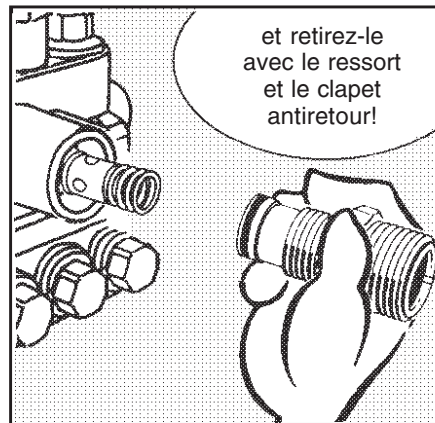
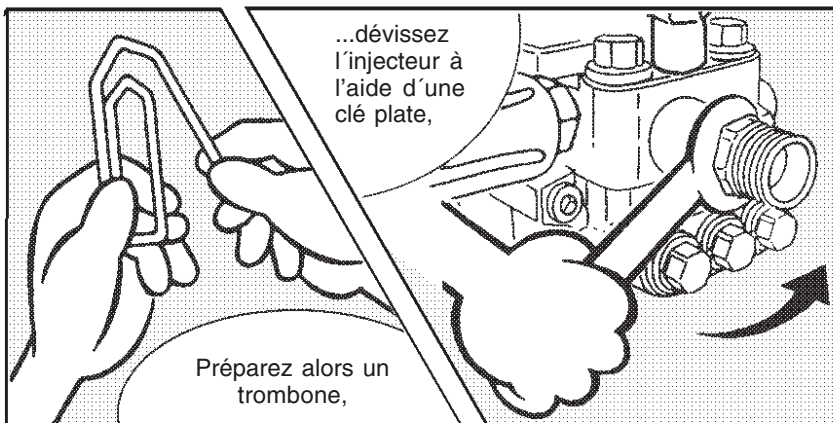
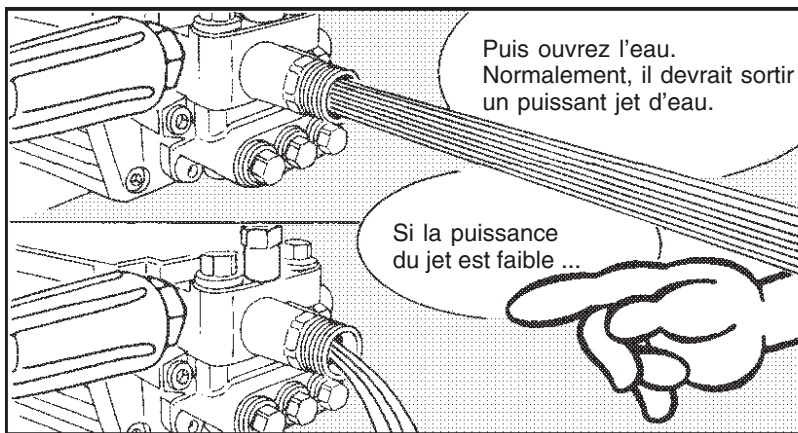
A Valve dirty or sticky !

- Pressure gauge does not show full pressure.
- Water comes out in spurts.
- If you do not use the high pressure cleaner for some time the valves can stick.
- The high-pressure hose vibrates.



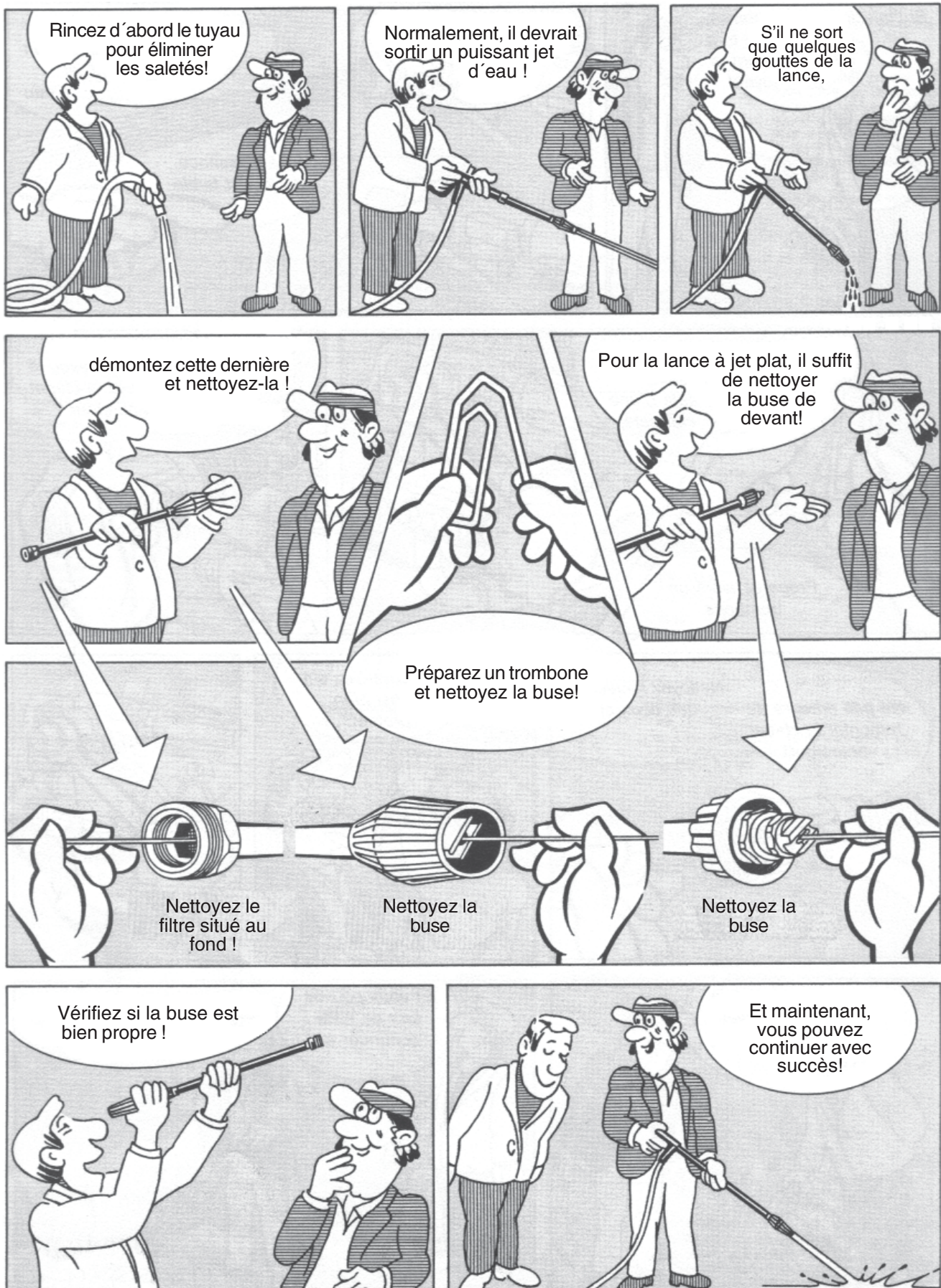
Le débit d'eau est trop faible ou nul!

- Le manomètre indique une pression de 10% supérieure à celle de service!



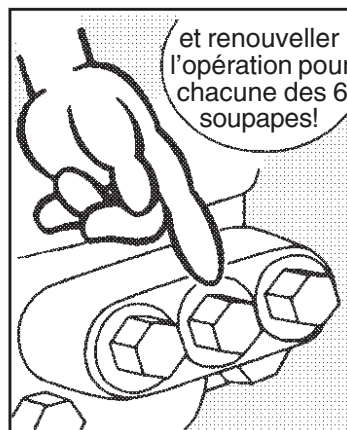
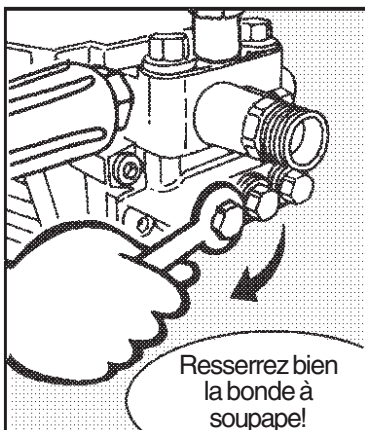
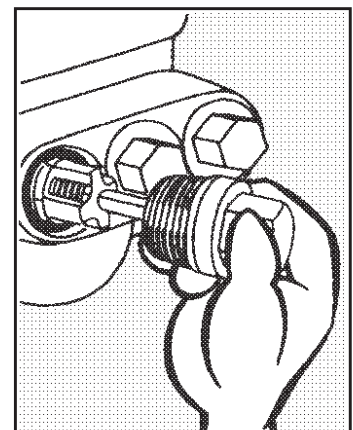
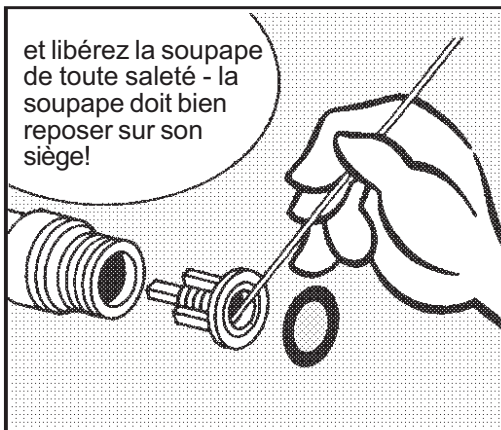
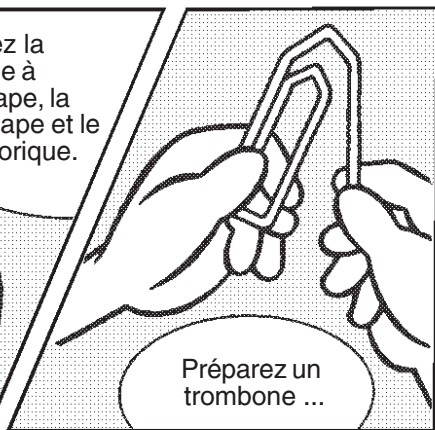
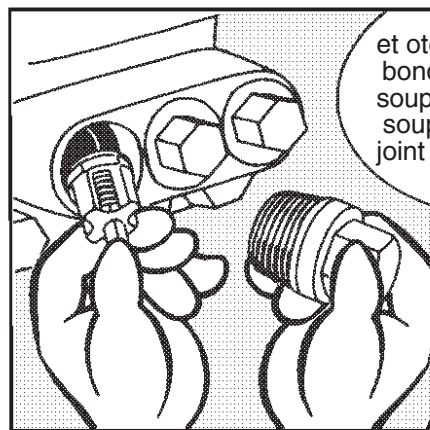
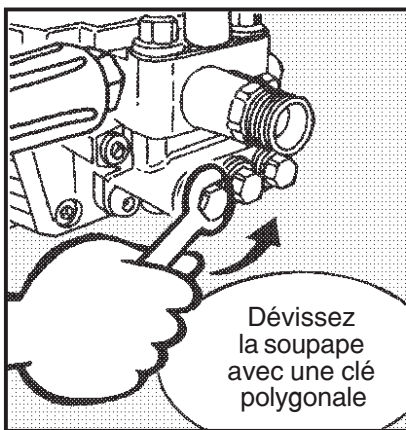
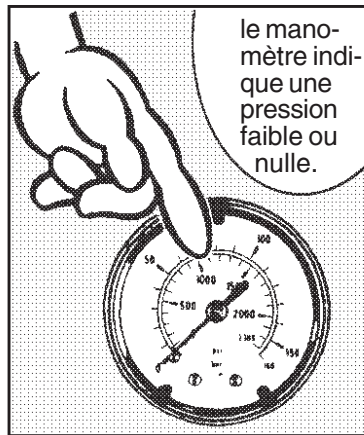
La buse est obturée !

- L'eau ne sort pas, tandis que le manomètre indique pleine pression !

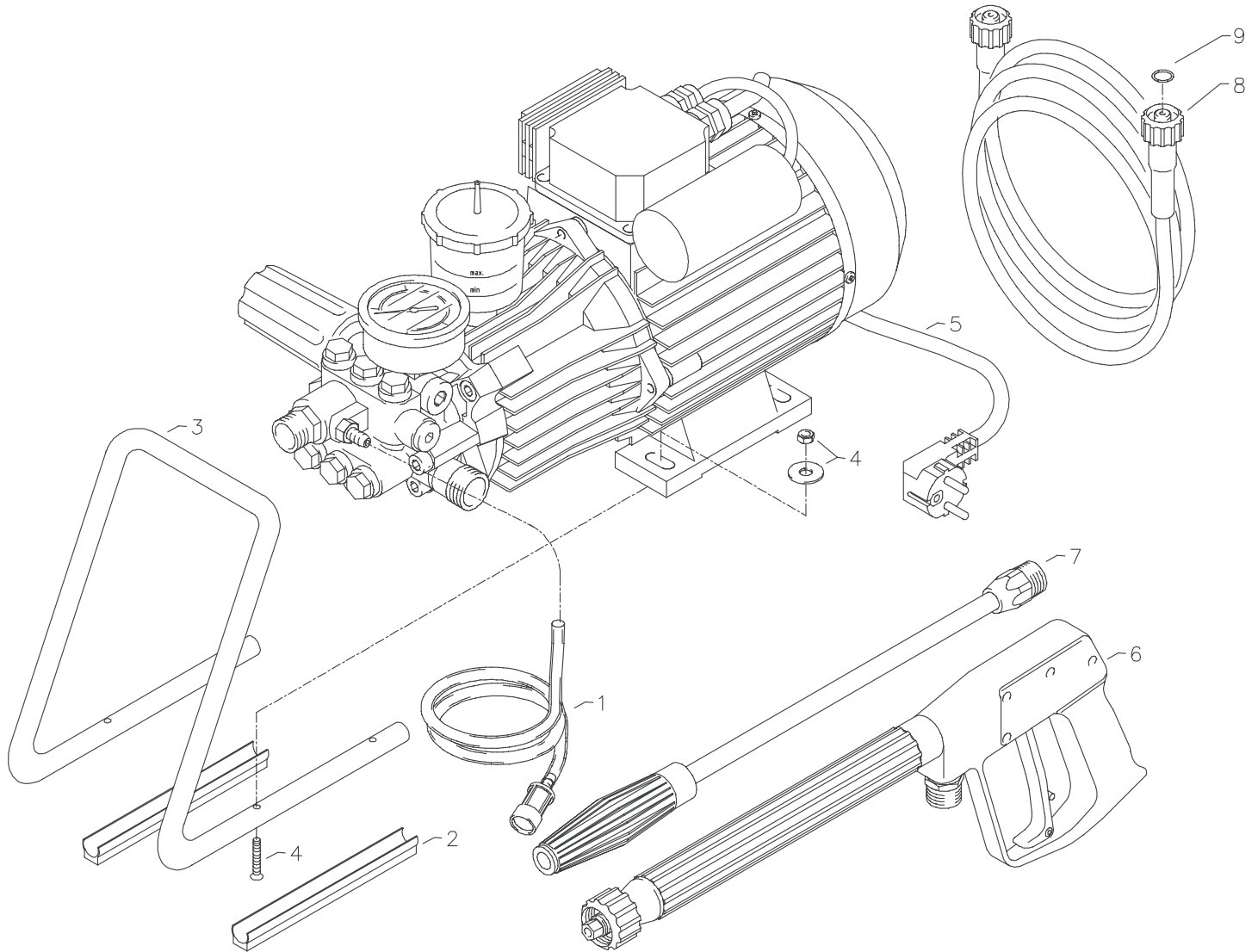


Les soupapes sont obturées ou collées!

- Le manomètre n'indique pas la pression normale.
- L'eau sort par à-coups.
- Les soupapes peuvent rester collées à leur siège si l'appareil n'a pas été mis en service pendant une longue durée.
- Le tuyau haute pression vibre.

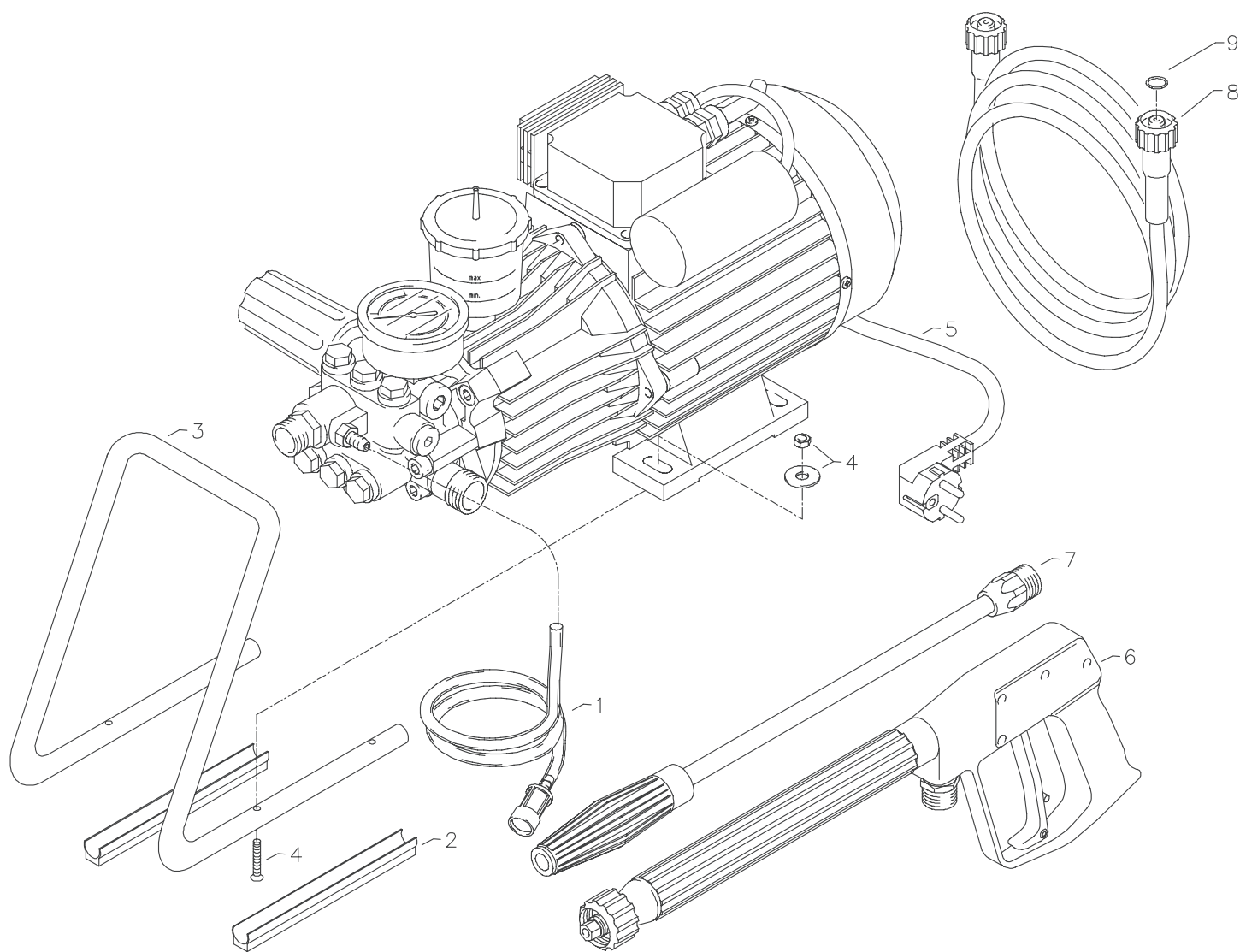


Komplettaggregat HD 9/80 L



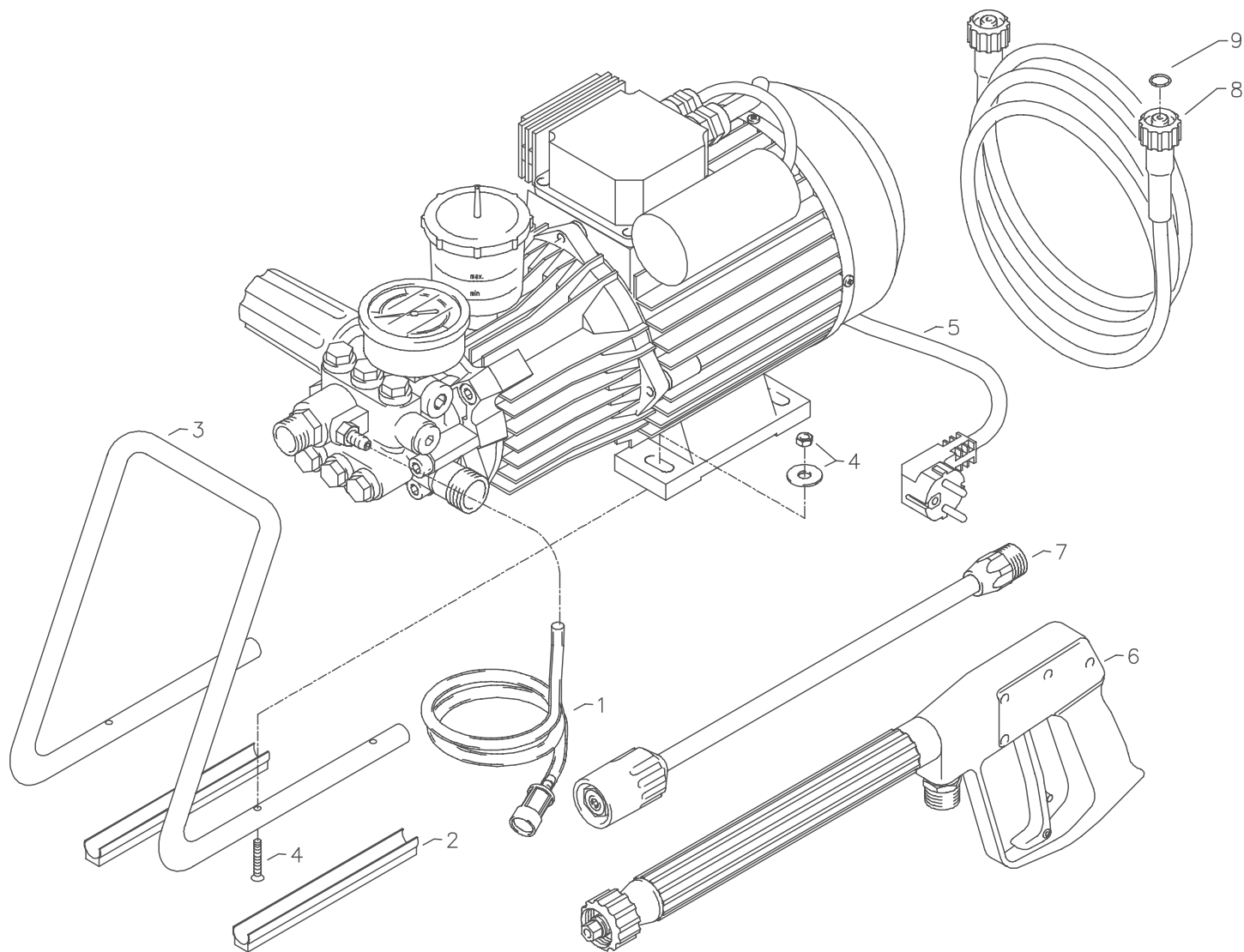
Pos.	Bezeichnung	Stck	Best.Nr.
1	Chemiesaugschlauch mit Filter	1	15.038
2	Tragebügel BG 80	1	41.098 2
3	Gummiprofil	2	41.098 1
4	Schraube M 6 x 40 mit Mutter, Scheibe	4	41.077 1
5	Netzanschlußkabel	1	41.092
6	Midi-Pistole mit Verlängerung	1	12.160
7	Vario-Jet Lanze	1	41.156
8	HD-Schlauch	1	43.416
9	O-Ring 9,3 x 2,4	2	13.273

Komplettaggregat HD 10/100 E



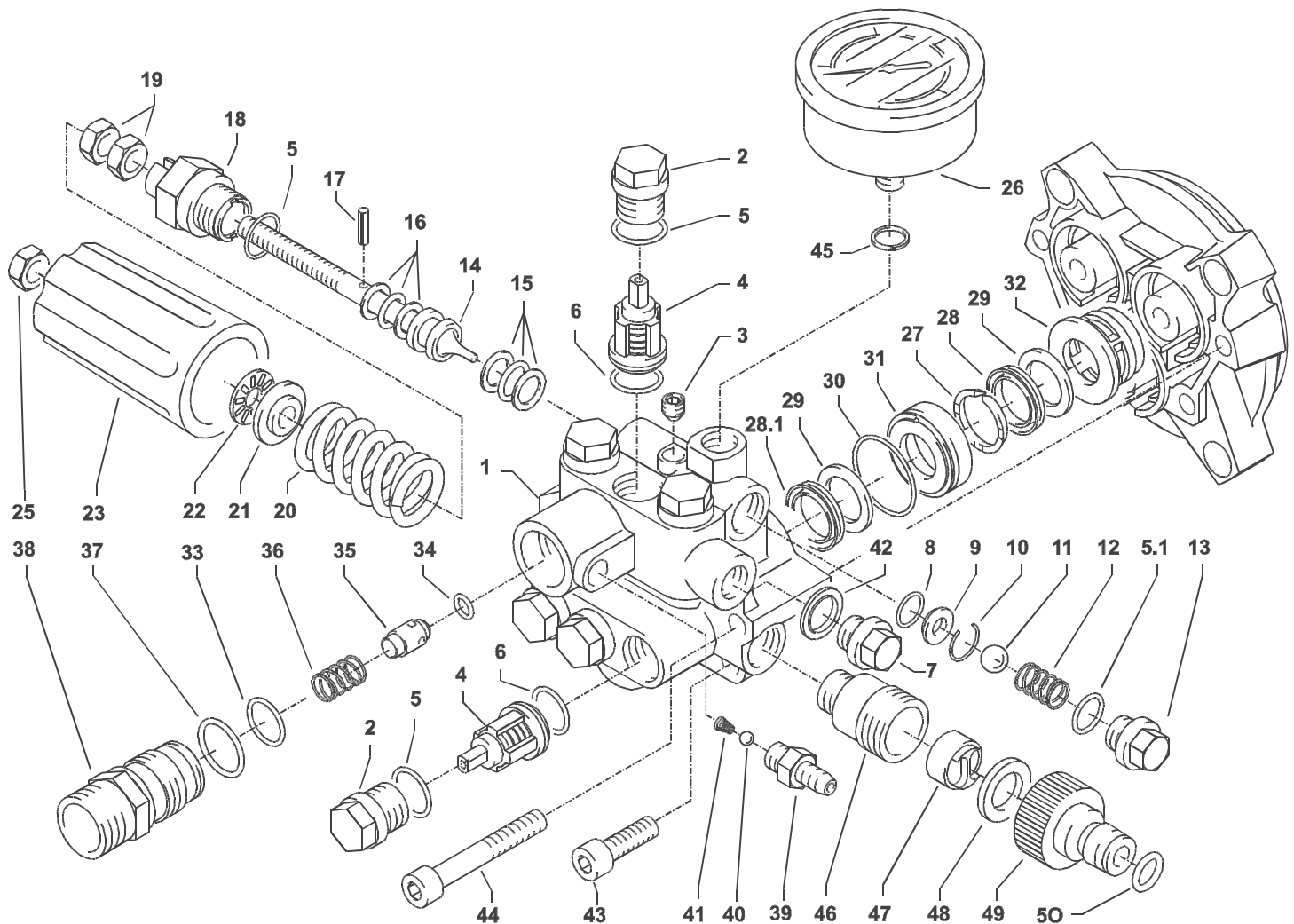
Pos.	Bezeichnung	Stck	Best.Nr.
1	Chemiesaugschlauch mit Filter	1	15.038
2	Tragebügel BG 80	1	41.098 2
3	Gummiprofil	2	41.098 1
4	Schraube M 6 x 40 mit Mutter, Scheibe	4	41.077 1
5	Netzanschlußkabel	1	41.092
6	Midi-Pistole mit Verlängerung	1	12.160
7	Vario-Jet Lanze	1	41.156
8	HD-Schlauch	1	43.416
9	O-Ring 9,3 x 2,4	2	13.273

Komplettaggregat HD 10/100 S, HD 12/130, HD 690 S



Pos.	Bezeichnung	Stck	Best.Nr.
1	Chemiesaugschlauch mit Filter	1	15.038
2	Tragebügel BG 90	1	41.098
3	Gummiprofil	2	41.098 1
4	Schraube M 6 x 45 mit Mutter, Scheibe	4	41.077
5	Netzanschlußkabel	1	41.092
6	Midi-Pistole mit Verlängerung	1	12.160
7	Regeldüse 25045 (HD 10/100 S)	1	43.440
7.1	Regeldüse 25045 (HD 12/130 S)	1	43.440
7.2	Regeldüse 25055 (HD 690 S)	1	41.053 2
8	HD-Schlauch	1	43.416
9	O-Ring 9,3 x 2,4	2	13.273

Ventilgehäuse HD 8/90 L HD 10/100 S, HD 12/130, HD 690 S



Pos.	Bezeichnung	Stck	Best.Nr.
1	Ventilgehäuse APG mit integr. UL	1	43.435
2	Ventilstopfen	6	41.714
3	Dichtstopfen M 10 x 1	1	43.043
4	Ventile (grün) für APG-Pumpe (große Ausführung Ventile)	6	41.715 1
5	O-Ring 16 x 2	7	13.150
5.1	O-Ring 13,94 x 2,62	1	42.167
6	O-Ring 15 x 2	6	41.716
7	Dichtstopfen R 1/4" mit Bund	1	42.103
8	O-Ring 11 x 1,44	1	12.256
9	Edelstahlsitz	1	14.118
10	Sicherungsring	1	13.147
11	Edelstahlkugel	1	13.148
12	Edelstahlfeder	1	14.119
13	Verschlußschraube	1	14.113
14	Steuerkolben	1	14.134
15	Parbaks 16 mm	1	13.159
16	Parbaks 8 mm	1	14.123
17	Spannstift	1	14.148
18	Kolbenführung spezial	1	42.105
19	Mutter M 8 x 1	2	14.144
20	Ventilfeder schwarz	1	14.125
21	Federdruckscheibe	1	14.126
22	Nadellager	1	14.146
23	Handrad	1	14.147
25	Elastic-Stop-Mutter M 8 x 1	1	14.152
26	Manometer 0-250 Bar	1	15.039
27	Druckring	3	41.018
28	Manschette 18 x 26 x 4/2	3	41.013
28.1	Gewebe-Manschette 18 x 26 x 5,5/3	3	41.013 1
29	Backing	6	41.014
30	O-Ring 28,3 x 1,78	3	40.026
31	Leckagering	3	41.066
32	Zwischenring	3	41.015 2

Pos.	Bezeichnung	Stck	Best.Nr.
33	O-Ring 15 x 1,5	1	42.104
34	O-Ring 6 x 3	1	14.121
35	Rückschlagkörper	1	14.122
36	Rückschlagfeder	1	14.120
37	O-Ring 18 x 2	1	40.016
38	Ausgangsst. Inj. ST 30 M22x1,5 kurz	1	43.447
39	Saugzapfen	1	13.236
40	Edelstahlkugel 5,5 mm	1	13.238
41	Edelstahlfeder	1	13.239
42	Usitring	1	42.104
43	Innensechskantschraube M 8 x 30	2	41.036 1
44	Innensechskantschraube M 8 x 55	2	41.017 1
45	Alu-Dichtring	2	13.275
46	Sauganschluß	1	41.016
47	Wasserfilter	1	41.046 2
48	Gummidichtring	1	41.047 1
49	Steckkupplung	1	41.047 2
50	O-Ring	1	41.047 3

Reperatur - Sätze:

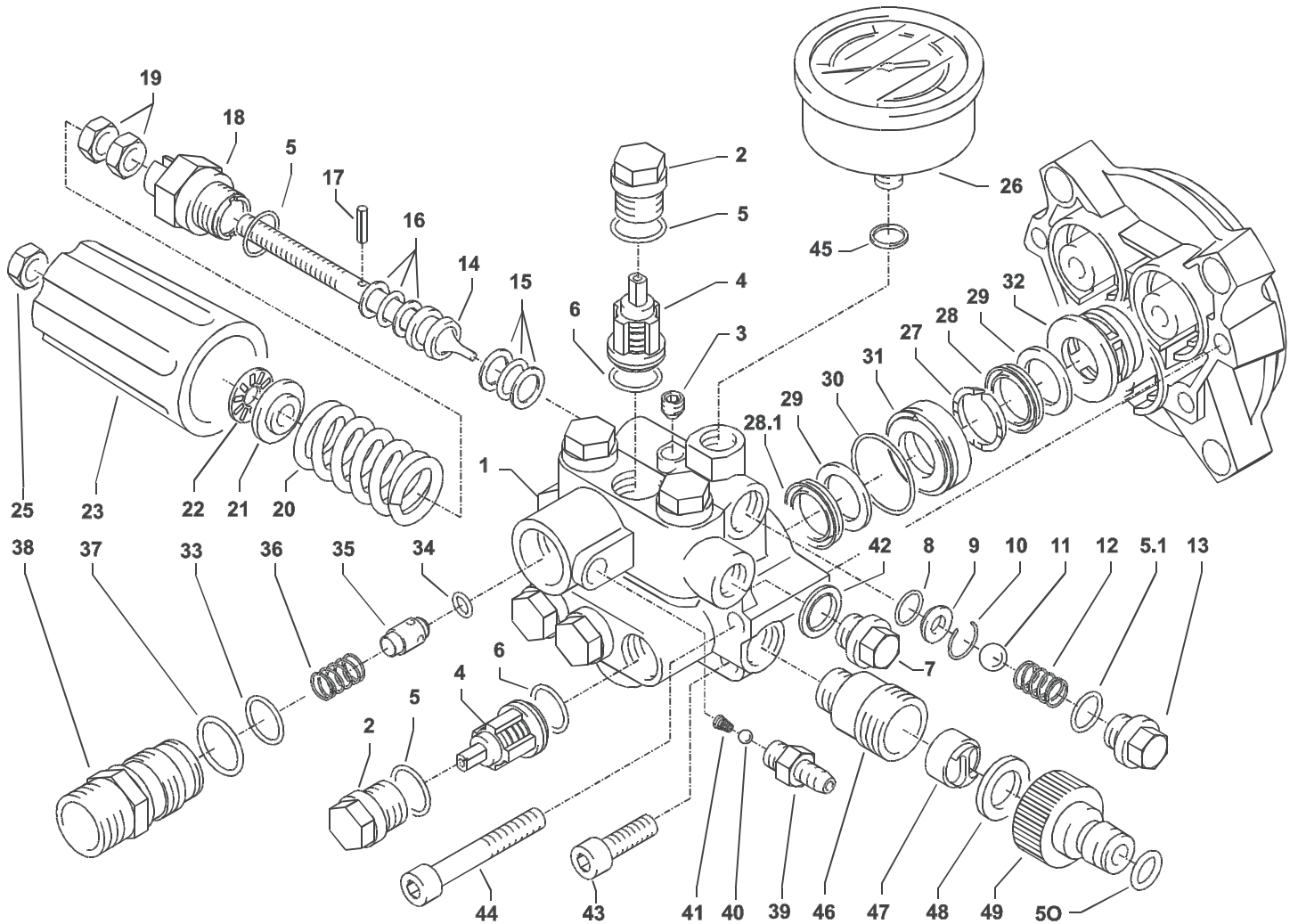
Rep.-Satz Ventile für APG-Pmpe **41.748 1**
bestehend aus je 6x Pos. 4; 6x Pos. 5; 6x Pos. 6

Rep.-Satz Manschetten 18 mm **41.049 2**
bestehend aus je 3x Pos. 27; 3x Pos. 28;
3x Pos. 28.1; 6x Pos. 29; 3x Pos. 30

Ventilgehäuse kpl. mit integr. ULH **43.465**

Steuerkolben kpl. mit Handrad **43.444**

Ventilgehäuse HD 10/100 E



Pos.	Bezeichnung	Stck	Best.Nr.
1	Ventilgehäuse APG mit integr. UL	1	43.436
2	Ventilstopfen	6	41.714
3	Dichtstopfen M 10 x 1	1	43.043
4	Ventile (rot) für APG-Pumpe (große Ausführung Ventile)	6	41.715
5	O-Ring 16 x 2	7	13.150
5.1	O-Ring 13,94 x 2,62	1	42.167
6	O-Ring 15 x 2	6	41.716
7	Dichtstopfen R 1/4" mit Bund	1	42.103
8	O-Ring 11 x 1,44	1	12.256
9	Edelstahlsitz	1	14.118
10	Sicherungsring	1	13.147
11	Edelstahlkugel	1	13.148
12	Edelstahlfeder	1	14.119
13	Verschlußschraube	1	14.113
14	Steuerkolben	1	14.134
15	Parbaks 16 mm	1	13.159
16	Parbaks 8 mm	1	14.123
17	Spannstift	1	14.148
18	Kolbenführung spezial	1	42.105
19	Mutter M 8 x 1	2	14.144
20	Ventilfeder schwarz	1	14.125
21	Federdruckscheibe	1	14.126
22	Nadellager	1	14.146
23	Handrad	1	14.147
25	Elastic-Stop-Mutter M 8 x 1	1	14.152
26	Manometer 0-250 Bar Ø63	1	15.039
27	Druckring	3	41.618
28	Manschette 14 x 24 x 5/2,5	3	41.613
28.1	Gewebe-Manschette 14 x 24 x 5/2,5	3	41.613 1
29	Backring	6	41.614
30	O-Ring 28,3 x 1,78	3	40.026
31	Leckagering	3	41.666
32	Zwischenring	3	41.615 2

Pos.	Bezeichnung	Stck	Best.Nr.
33	O-Ring 15 x 1,5	1	42.104
34	O-Ring 6 x 3	1	14.121
35	Rückschlagkörper	1	14.122
36	Rückschlagfeder	1	14.120
37	O-Ring 18 x 2	1	43.446
38	Ausgangsst. Inj. ST 30 M22x1,5 kurz	1	43.447
39	Saugzapfen	1	13.236
40	Edelstahlkugel 5,5 mm	1	13.238
41	Edelstahlfeder	1	13.239
42	Usitring	1	42.104
43	Innensechskantschraube M 8 x 30	2	41.036 1
44	Innensechskantschraube M 8 x 55	2	41.017 1
45	Alu-Dichtring	2	13.275
46	Sauganschluß	1	41.016
47	Wasserfilter	1	41.046 2
48	Gummidichtung	1	41.047 1
49	Steckkupplung	1	41.047 2
50	O-Ring	1	41.047 3

Reperatur - Sätze:

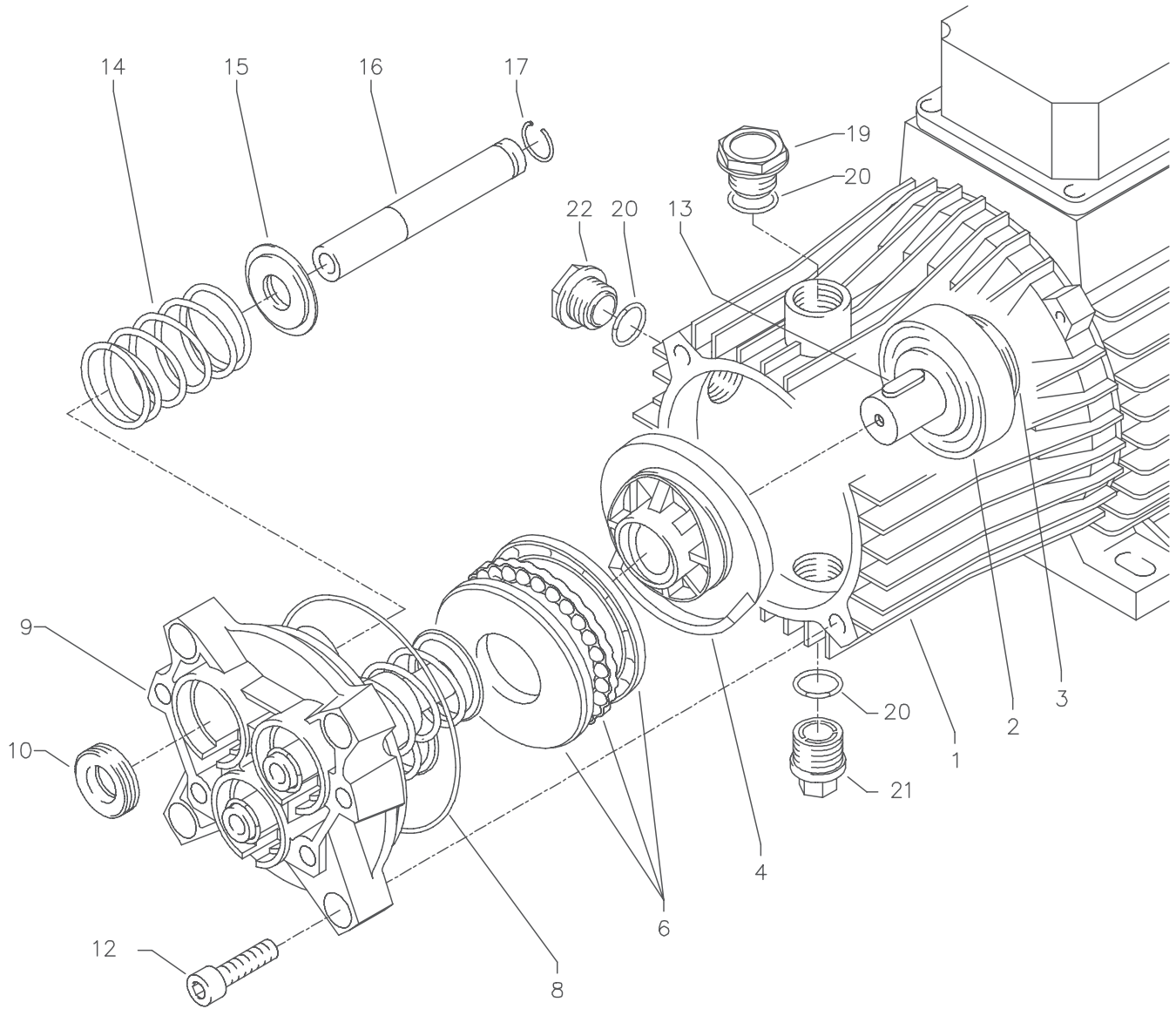
Rep.-Satz Ventile für APG-Pumpe **41.748**
bestehend aus je 6x Pos. 4; 6x Pos. 5; 6x Pos. 6

Rep.-Satz Manschetten 14 mm **41.649 1**
bestehend aus je 3x Pos. 27; 3x Pos. 28;
3x Pos. 28.1; 6x Pos. 29; 3x Pos. 30

Ventilgehäuse kpl. mit integr. ULH und Druckschalter **43.443**

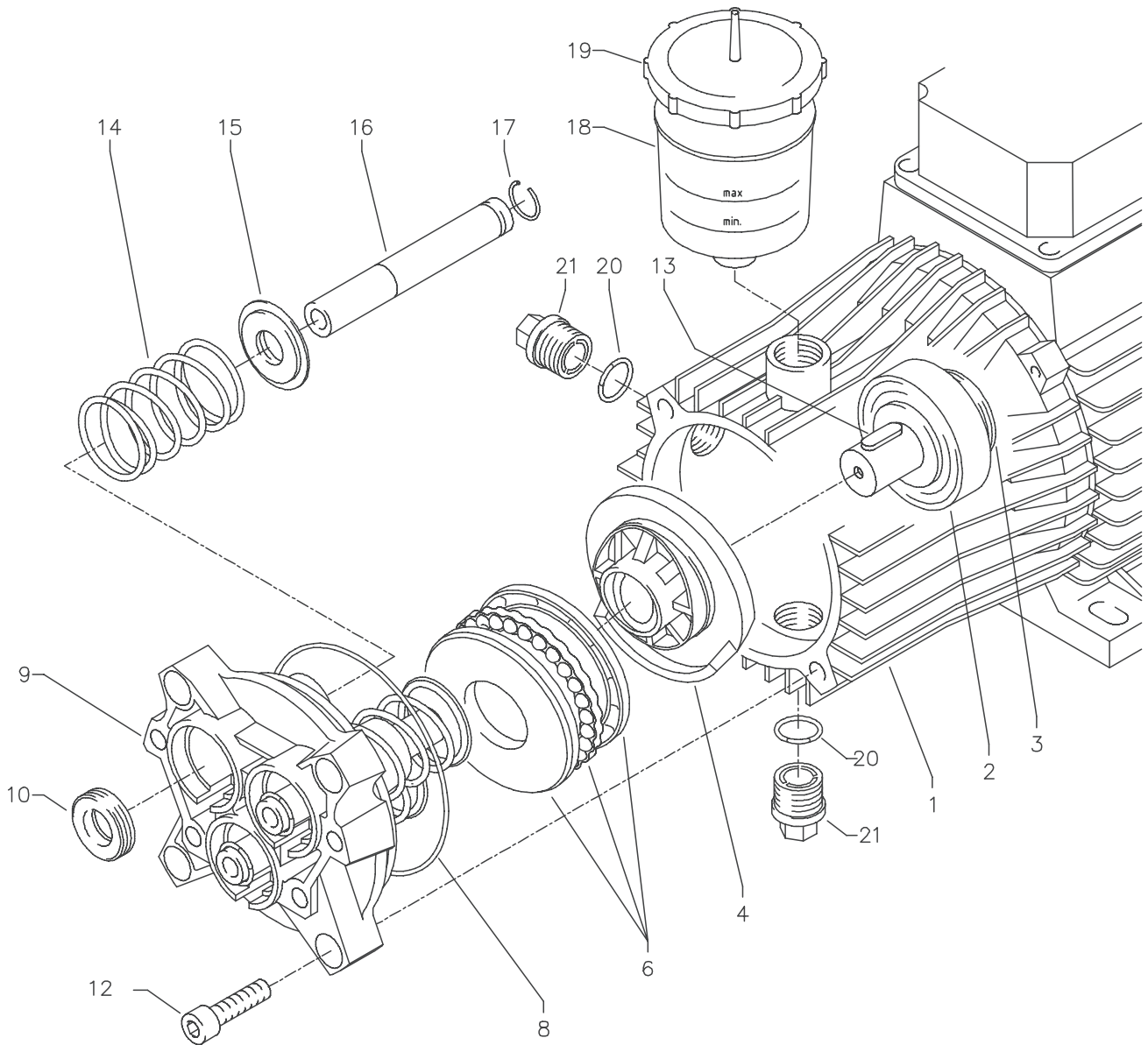
Steuerkolben kpl. mit Handrad **43.444**

Antrieb HD 9/80 L



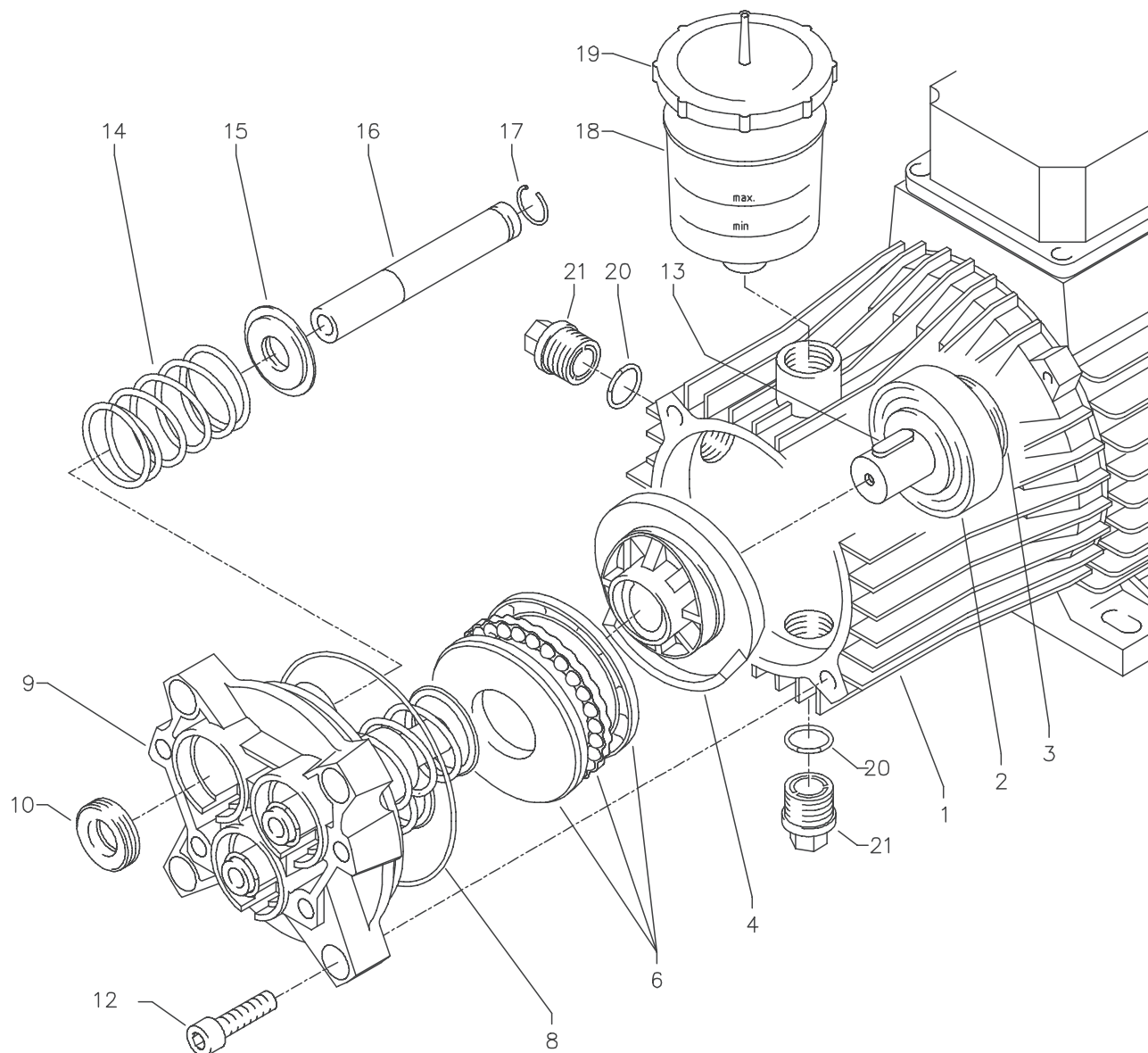
Pos.	Bezeichnung	Stck	Best.Nr.
4	Taumelscheibe 9,5° Bitte Taumelwinkel mit angeben	1	41.028-9,5
6	Axial-Rillenkugellager 3-teilig	1	43.486
8	O-Ring Vitron 88 x 2	1	41.021 1
9	Gehäuseplatte für 18 mm Plunger	1	41.020 2
10	Öldichtung 18 x 28 x 7	3	41.031
12	Innensechskantschraube M 8 x 30	4	41.036 1
14	Plungerfeder	3	41.033
15	Federdruckscheibe	3	41.034
16	Plunger 18 mm	3	41.032 1
17	Sprengtring 18 mm	3	41.035
19	Öl-Verschlusschraube	1	43.437
20	O-Ring 14 x 2	3	43.445
21	Stopfen M 18 x 1,5	2	41.011
22	Ölschauglas	1	42.018 1

Antrieb HD 10/100 E



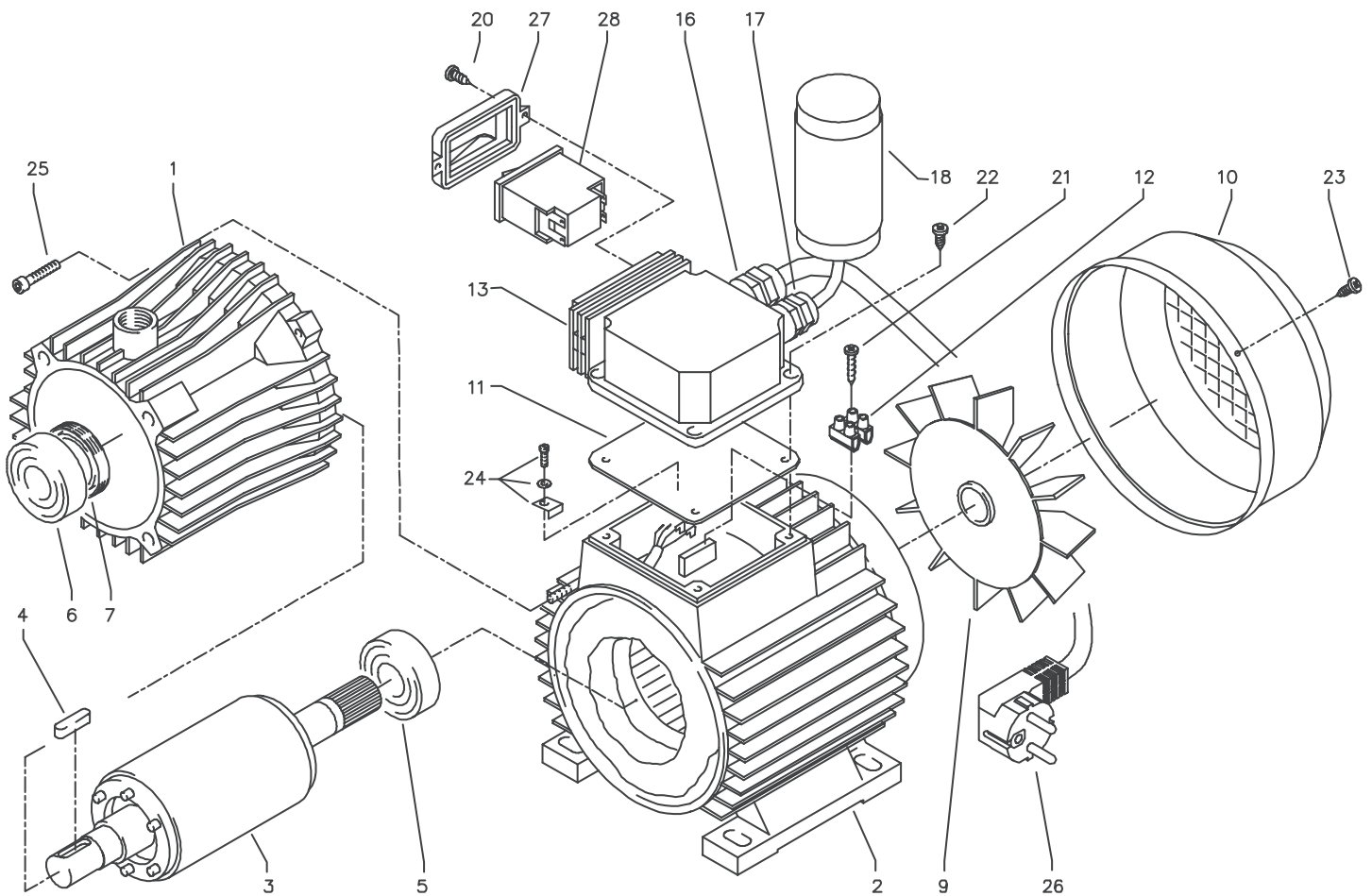
Pos.	Bezeichnung	Stck	Best.Nr.
4	Taumelscheibe 9,25° bitte Taumelwinkel mit angeben	1	41.028-9,25
6	Axial-Rillenkugellager 3-teilig	1	43.486
8	O-Ring Vitron 88 x 2	1	41.021 1
9	Gehäuseplatte für 14 mm Plunger	1	41.020 4
10	Öldichtung 14 x 24 x 7	3	41.631
12	Innensechskantschraube M 8 x 30	4	41.036 1
14	Plungerfeder	3	41.033
15	Federdruckscheibe 14 mm	3	41.634
16	Plunger 14 mm	3	41.632
17	Sprengtring 14 mm	3	41.635
18	Ölkelch	1	41.022
19	Deckel für Ölkelch	1	41.023
20	O-Ring 14 x 2	3	43.445
21	Stopfen M 18 x 1,5	2	41.011

Antrieb HD 10/100 S / HD 12/130 S / HD 690 S



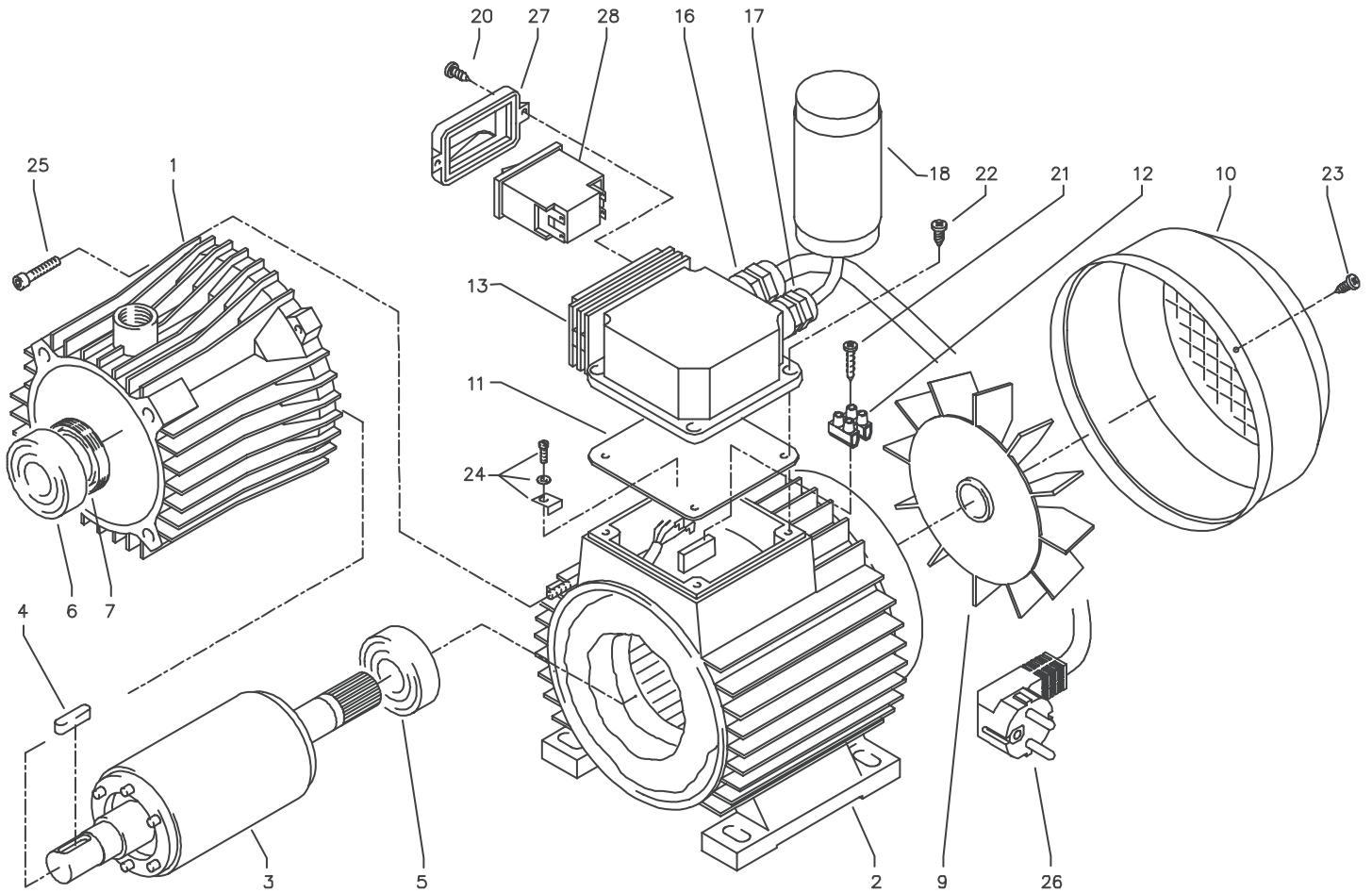
Pos.	Bezeichnung	Stck	Best.Nr.
Bitte Taumelwinkel mit angeben			
4	Taumelscheibe 11,0° (HD 10/100 S)	1	41.028-11,0
4.1	Taumelscheibe 12,0° (HD 12/130 S)	1	41.028-12,0
4.2	Taumelscheibe 11,5° (HD 690 S)	1	41.028-11,5
6	Axial-Rillenkugellager 3-teilig	1	43.486
8	O-Ring Vitron 88 x 2	1	41.021 1
9	Gehäuseplatte für 18 mm Plunger	1	41.020 2
10	Öldichtung 18 x 28 x 7	3	41.031
12	Innensechskantschraube M 8 x 30	4	41.036 1
14	Plungerfeder	3	41.033
15	Federdruckscheibe	3	41.034
16	Plunger 18 mm	3	41.032 1
17	Sprengring 18 mm	3	41.035
18	Ölkelch	1	41.022
19	Deckel für Ölkelch	1	41.023
20	O-Ring 14 x 2	3	43.445
21	Stopfen M 18 x 1,5	2	41.011

Wechselstrommotor HD 9/80 L



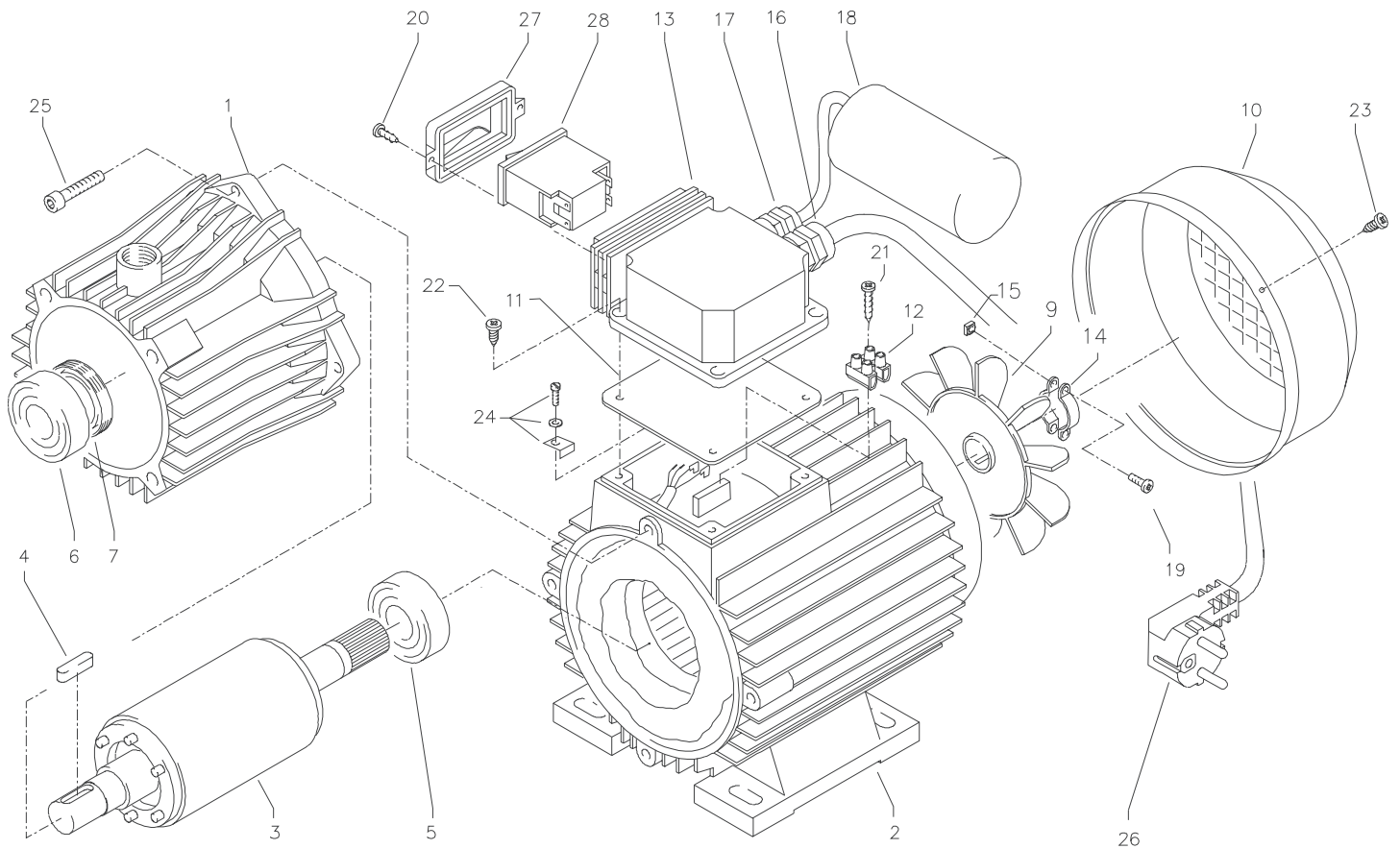
Pos.	Bezeichnung	Stck	Best.Nr.
1	Ölgehäuse BG 80	1	41.074 4
2	Stator BG 80 230V/50Hz 1,0kW 1400 U/min	1	23.001
3	Rotor BG 80 Silumin	1	43.104
4	Paßfeder	1	41.483 1
5	Kugellager	1	43.025
6	Schulterlager	1	41.027
7	Öldichtung 25 x 35 x 7	1	41.024
9	Lüfterrad	1	43.028
10	Lüfterhaube	1	41.497
11	Flachdichtung	1	41.086 1
12	Lüsterklemme 2-polig	1	43.031
13	Schaltergehäuse	1	41.090 1
16	Kabelverschraubung PG 11 mit Knickschutz	1	41.091
17	Kabelverschraubung PG 9	1	41.087
18	Kondensator 40 µF	1	43.035
20	Blechschaube 3,5 x 9,5	2	41.088
21	Blechschaube 2,9 x 16	2	43.036
22	Blechschaube 4,8 x 16	4	40.282
23	Blechschaube 3,9 x 9,5	4	41.079
24	Erdungsschraube kpl.	1	43.038
25	Innensechskantschraube M6x 30	4	43.037
26	Netzanschlußkabel	1	41.092
27	Klemmrahmen mit Schalterabdichtung	1	41.110 5
28	Schalter mit 10 A Überstromauslöser	1	41.110 1

Wechselstrommotor HD 10/100 E



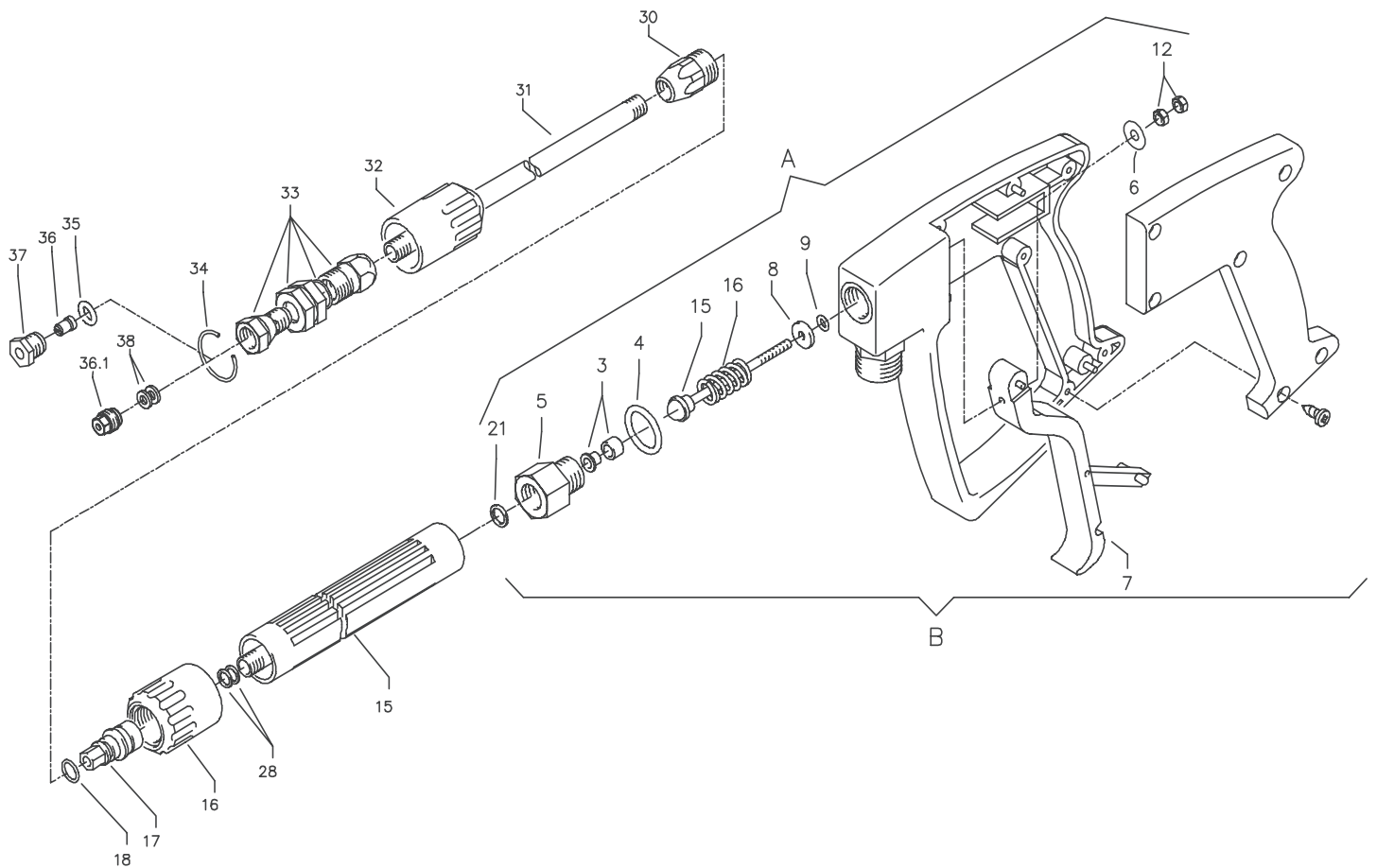
Pos.	Bezeichnung	Stck	Best.Nr.
1	Ölgehäuse BG 80	1	41.074 4
2	Stator BG 80	1	23.002
3	Rotor BG 80	1	23.001
4	Paßfeder	1	41.483 1
5	Kugellager	1	43.025
6	Schulterlager	1	41.027
7	Öldichtung 25 x 35 x 7	1	41.024
8	Federscheibe	1	41.027 1
9	Lüfterrad	1	43.028
10	Lüfterhaube	1	41.497
11	Flachdichtung	1	41.086 1
12	Lüsterklemme 3-polig	1	43.031 3
13	Schaltergehäuse	1	41.090 1
16	Kabelverschraubung PG 11	1	41.091
17	Kabelverschraubung PG 9 (3-teilig)	1	41.087
18	Kondensator 40 µF	1	43.035
20	Blechschaube 3,5 x 9,5	2	41.088
21	Blechschaube 2,9 x 16	2	43.036
22	Blechschaube 4,8 x 16	4	40.282
23	Blechschaube 3,9 x 9,5	4	41.079
24	Erdungsschraube kpl.	1	43.038
25	Innensechskantschraube M6x 30	4	43.037
26	Netzanschlußkabel	1	41.092
27	Klemmrahmen mit Schalterabdichtung	1	41.110 5
28	Schalter mit 13,5 A Überstromauslöser	1	41.110 2

Wechselstrommotor HD 10/100 S / HD 12/130 S / HD 690 S



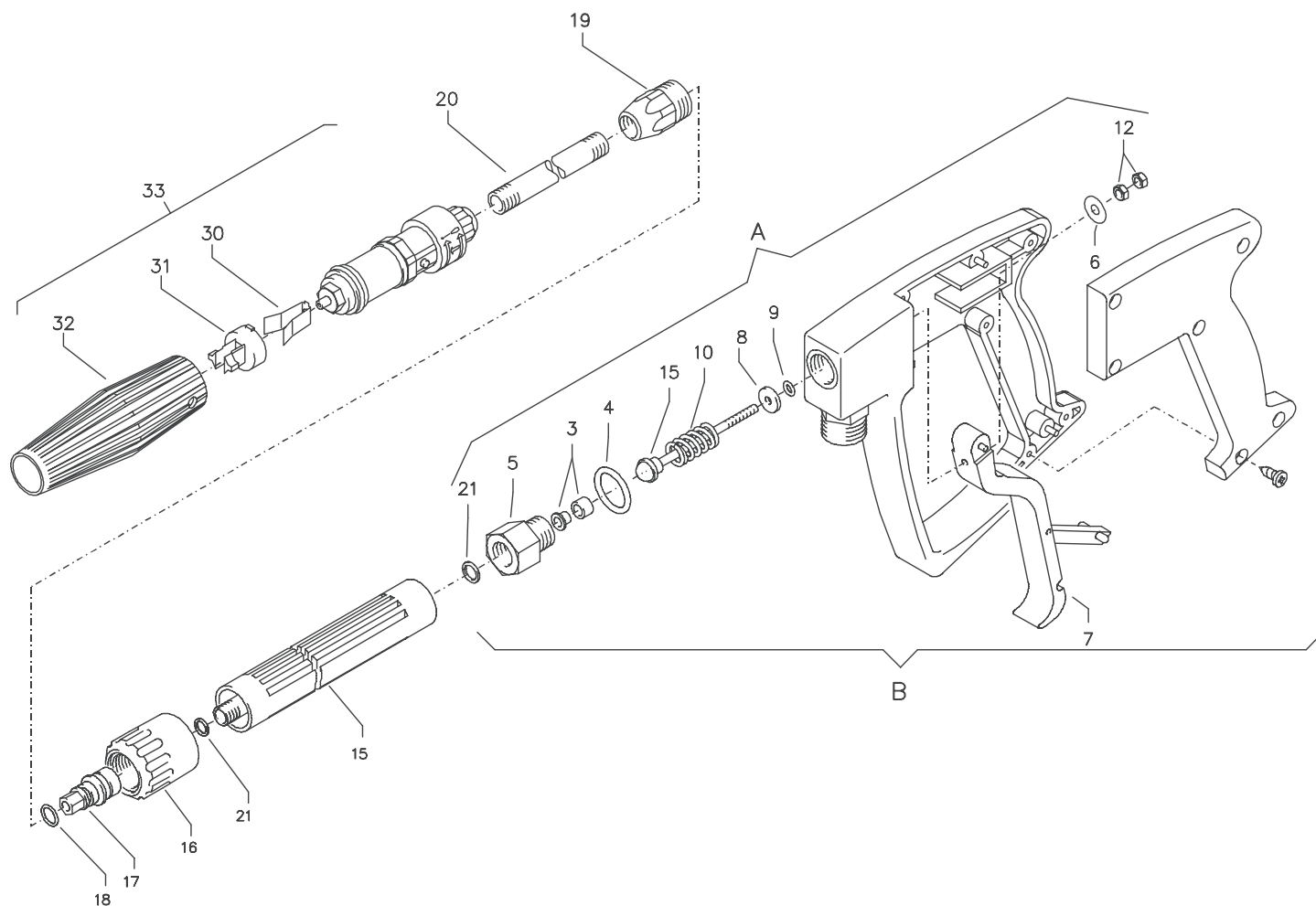
Pos.	Bezeichnung	Stck	Best.Nr.
1	Ölgehäuse BG 90	1	41.417
2	Stator BG 90 230V/50Hz 2,2 kW 1400 U/min	1	23.003
3	Rotor BG 90	1	43.316
4	Paßfeder	1	41.483 1
5	Kugellager	1	43.317
6	Schulterlager	1	41.027
7	Öldichtung 25 x 35 x 7	1	41.024
8	Federscheibe	1	43.318
9	Lüfterrad	1	41.118 1
10	Lüfterhaube	1	41.120 1
11	Flachdichtung	1	41.086
12	Lüsterklemme 2-polig	1	43.031
13	Schaltergehäuse	1	41.090
14	Schelle für Lüfterrad	2	43.456
15	Vierkantmutter	2	43.323
16	Kabelverschraubung PG 11 mit Knickschutz	1	41.091
17	Kabelverschraubung PG 9	1	41.087
18	Kondensator 70 µF	1	43.322
19	Schraube M 4 x 12	2	41.489
20	Blechschaube 3,5 x 9,5	2	41.088
21	Blechschaube 2,9 x 16	1	43.036
22	Blechschaube 4,8 x 16	4	40.282
23	Blechschaube 3,9 x 9,5	4	41.079
24	Erdungsschraube kpl.	1	43.038
25	Innensechskantschraube M6x 30	4	43.037
26	Netzanschlußkabel	1	41.092
27	Klemmrahmen mit Schalterabdichtung	1	41.110 5
28	Schalter mit 13,5 A Überstromauslöser	1	41.110 7

Pistole und Regeldüse HD 10/100 S / HD 12/130 S / HD 690 S

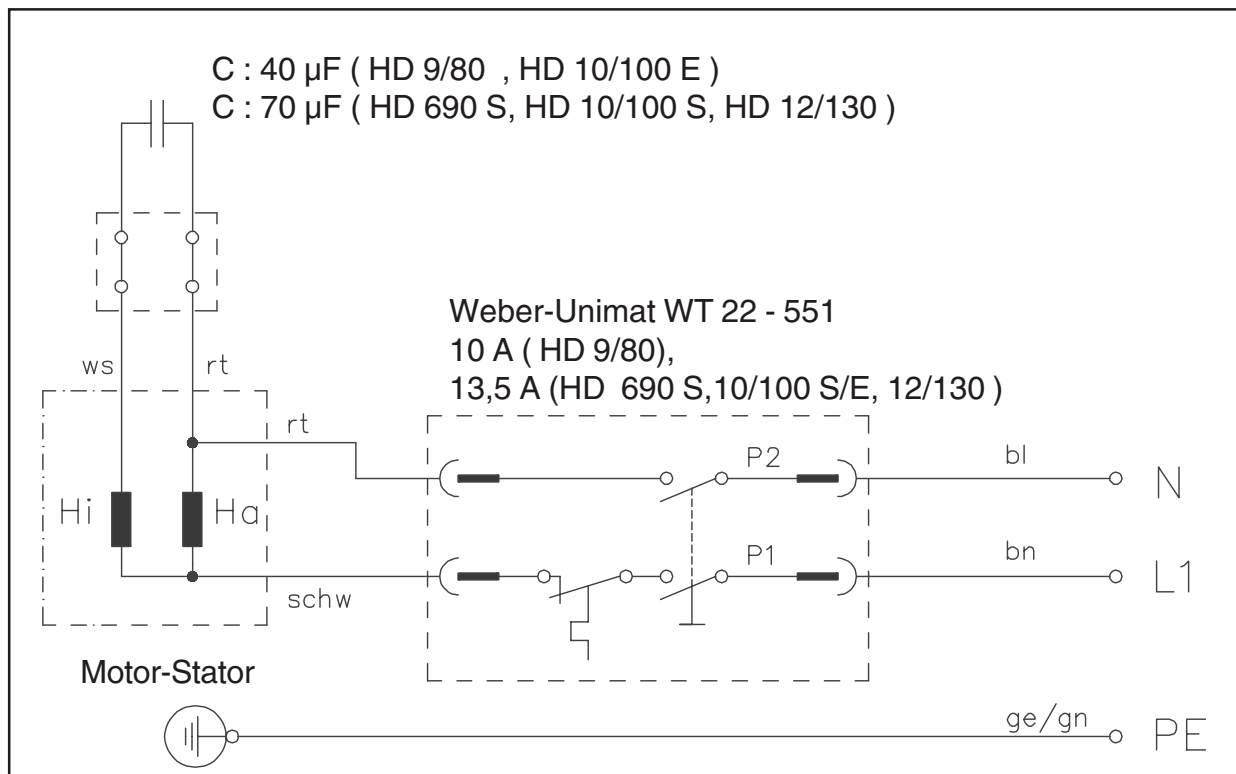


Pos.	Bezeichnung	Stck	Best.Nr.
5	Rohranschluss R1/4" incl. Pos. 3, 4, 21	1	12.125
6	Scheibe 5,3 DIN9021	1	50.152
7	Abzug-Hebel kpl.	1	12.144 1
15	Rohr kunststoffspritzt bds. R 1/4" AG	1	15.004 2
16	Überwurfmutter ST 30 M22 x 1,5 IG	1	13.276 1
17	Außen-Sechskant-Nippel R 1/4" IG	1	13.277 1
18	O-Ring 9,3 x 2,4	1	13.273
28	Aluminium Dichtring	6	13.275
30	ST 30-Nippel M 22 x 1,5 AG / M 12 x 1	1	13.363
31	Rohr 400 lang, bds. M12 x 1	1	41.527
32	Kunststoff-Hülse	1	13.202
33	Regeldüse ohne Hülse	1	43.439
34	Sprengring	1	43.441
35	O-Ring 6,0 x 3,0	1	14.121
36	HD-Düse MX20042	1	MX20042
36.1	HD-Düse M20030	1	M20030
37	Düsenhalter	1	26.004
38	Aluminiumdichtring	1	13.275 1
A	Rep.-Kit Pos: 3, 4, 5, 8, 9, 12, 15, 16; 21		12.158
B	Griff komplett		12.164
	Midi-Pistole mit Verlängerung		12.160
	Lanze mit Regeldüse und und HD-Düse 25045		43.440

Pistole und Vario-Jet HD 9/80 L + HD10/100 E



Pos.	Bezeichnung	Stck	Best.Nr.
5	Rohranschlußteil R1/4" incl. Pos. 3, 4, 21	1	12.125
6	Scheibe 5,3 DIN9021	1	50.152
7	Abzug-Hebel kpl.	1	12.144 1
15	Rohr kunststoffumspritzt bds. R 1/4" AG	1	15.004 2
16	Überwurfmutter ST 30 M22 x 1,5 IG	1	13.276 1
17	Außen-Sechskant-Nippel R 1/4" IG	1	13.277 1
18	O-Ring 9,3 x 2,4	1	13.273
19	ST 30-Nippel M 22 x 1,5	1	13.363
20	Rohr 400 lang, bds. M12 x 1	1	15.002
21	Aluminium Dichtring	6	13.275 1
30	Klemmstück	1	41.155 2
31	Halterung für Klemmstück	1	41.155 4
32	Kunststoffhülle	1	41.155 1
33	Vario-Jet 045	1	41.155 6
A	Rep.-Kit Pos: 3, 4, 5, 8, 9, 10, 12, 15, 21		12.158
B	Griff komplett		12.164
	Midi-Pistole kpl.		12.160
	Lanze kpl. mit Vario-Jet		41.156



D

Allgemeine Vorschriften

Prüfungen

Die Maschine ist nach den "Richtlinien für Flüssigkeitsstrahler" bei Bedarf, jedoch mindestens alle 12 Monate durch einen Sachkundigen daraufhin zu prüfen, ob ein sicherer Betrieb weiterhin gewährleistet ist. Die Ergebnisse der Prüfung sind schriftlich festzuhalten. Formlose Aufzeichnungen genügen.

Unfallverhütung

Die Maschine ist so ausgerüstet, daß bei sachgemäßer Bedienung Unfälle ausgeschlossen sind. Die Bedienperson ist auf die Verletzungsgefahr durch heiße Maschinenteile und den Hochdruckstrahl hinzuweisen. Die "Richtlinien für Flüssigkeitsstrahler" sind einzuhalten. (So wie Seite 13 und 14.) Beachten Sie die Vorschriften Ihres Wasserversorgungsunternehmens (Rückflußverhinderer mit Rohrbelüftung DIN 1988).

Vor jeder Inbetriebnahme Ölstand am Ölschauglas überprüfen. (Waagerechte Position beachten!)

Ölwechsel:

Es ist kein Ölwechsel für die Lebensdauer des Gerätes erforderlich. Es empfiehlt sich jedoch, um eine Langlebigkeit des Gerätes zu gewährleisten, daß nach längerem Gebrauch das Öl gewechselt wird. Sollte es nötig sein, das Öl zu wechseln, so ist über einem Behälter das Ölschauglas zu öffnen und das Gerät zur Seite zu legen. Das Öl muß in einem Behälter aufgefangen und anschließend vorschriftsmäßig entsorgt werden.
 Neues Öl: 0,5 l - Motorenöl W 15/40

GB

General rules

Inspections

The machine must be inspected according to the "Guidelines for Liquid Spray Devices" at least once every 12 months by a qualified person, to ensure that continued safe operation is guaranteed. The results of the inspection are to be recorded in writing. This may be done in any form.

Accident prevention

The machine is designed for accidents to be impossible, if used correctly. The operator is to be notified of the risk of injury from hot machine parts and the high pressure water jet. The "Guidelines for Liquid Spray Devices" must be complied with. (see page 14 and 15)

Check the oil level at the oil sight glass prior to each use. (Ensure horizontal position!)

Oil change:

An oil change is not necessary for the lifetime of this machine. Should it be necessary to change the oil for a repair open the sight glass over a container and empty it. The oil must be caught in a container and disposed of in a responsible, legal manner.
 New oil: 0.5 l - Motor oil: W 15/40

F

Prescriptions générales

Contrôle

Conformément aux "directives relatives aux pompes à jet de liquide", le nettoyeur haute pression devra être soumis, en cas de nécessité, et au moins tous les 12 mois, à un contrôle réalisé par un spécialiste afin de déterminer s'il répond aux exigences de sécurité requises. Les résultats du contrôle devront être fixés par écrit. Il n'est pas nécessaire qu'ils soient relevés de manière formelle.

Prévention contre les accidents

L'équipement de l'appareil a été conçu afin d'exclure tout accident sous l'effet d'une utilisation adéquate. L'utilisateur doit être informé des risques de blessure que constituent l'échauffement des éléments du nettoyeur et la haute pression du jet. Observer les "Directives relatives aux pompes à jet de liquide". (Voir pages 14 et 15).

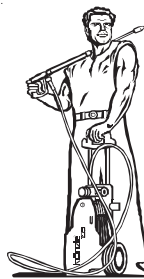
Contrôler le niveau d'huile à l'aide de l'indicateur de niveau d'huile avant chaque mise en service. (N'utiliser l'appareil que dans sa position horizontale!)

Vidange:

L'appareil ne nécessite aucune vidange durant toute sa durée de vie. Néanmoins, s'il est nécessaire de changer l'huile en cas de réparation, ouvrir alors l'indicateur de niveau d'huile, puis transvaser l'huile de l'appareil dans un récipient. Procéder, conformément aux prescriptions, à l'élimination de l'huile recueillie dans le récipient.
 Nouvelle huile: 0,5 l - Huile moteur: 15 / W40

kränzle®

Hochdruckreiniger
High-pressure-cleaners
Nettoyeurs À Haute Pression



I. Kränzle GmbH
Elpke 97 . 33605 Bielefeld

EG-Konformitätserklärung

Hiermit erklären wir,
daß die Bauart der Hochdruckreiniger:
HD 9/80,690S,10/100S/E,12/130

techn. Unterlagen liegen bei:
**Manfred Bauer, Fa. Josef Kränzle
Rudolf-Diesel-Str. 20, 89257 Illertissen**

folgende Richtlinien und
deren Änderungen für
Hochdruckreiniger einhalten:
**Maschinenrichtlinie 89/392/EWG
Niederspannungsrichtlinie 73/23 EWG
EMV-Richtlinie 89/336 EWG
Lärmrichtlinie 2000/14/EG, Art. 13
Hochdruckwasserstrahlmaschinen
Anhang 3, Teil B, Abschnitt 27**

Schalleistungspegel
gemessen: **HD9/80: 82 dB (A); HD 690S;
10/100: 87 dB (A); HD 12/130 S: 89 dB (A)**
garantiert: **HD9/80: 84 dB (A); HD 690S;
10/100: 89 dB (A); HD 12/130 S: 91 dB (A)**

Angewendete Spezifikationen
und Normen:
**EN 60 335-2-79:2004
EN 55 014-1 / A2:2002
EN 61 000-3-2 / A14:2000
EN 61 000-3-3 / A1:2001
EN ISO 3744 : 1995**

Bielefeld, den 08.09.05

Droitsch

(Geschäftsführer)

EC declaration of conformity

We hereby declare,
that the high-pressure models:
HD 9/80,690S,10/100S/E,12/130

(techn. documentation available from):
**Manfred Bauer, Fa. Josef Kränzle
Rudolf-Diesel-Str. 20, 89257 Illertissen**

comply with the following guidelines
and specifications and their
amendments for high-pressure
cleaners:
**Machine guideline 89/392/EEC
Low voltage guideline 73/23 EEC
Specification for electromagnetic
compatibility 89/336 EEC
Outdoor noise directive 2000/14/EC,
Art. 13, High-pressure water jet
machines
Appendix 3, part B, chapter 27**

Sound power level
measured: **HD9/80: 82 dB (A); HD 690S;
10/100: 87 dB (A); HD 12/130 S: 89 dB (A)**
guaranteed: **HD9/80: 84 dB (A); HD 690S;
10/100: 89 dB (A); HD 12/130 S: 91 dB (A)**

Applied specifications and
standards:
**EN 60 335-2-79:2004
EN 55 014-1 / A2:2002
EN 61 000-3-2 / A14:2000
EN 61 000-3-3 / A1:2001
EN ISO 3744 : 1995**

Bielefeld, 08.09.05

Droitsch

(Managing Director)

Déclaration de conformité CE

Nous déclarons, par la présente, que
le type de construction des nettoyeurs
haute pression:
HD 9/80,690S,10/100S/E,12/130

(documentation techn. est disponible
auprès de):
**Manfred Bauer, Fa. Josef Kränzle
Rudolf-Diesel-Str. 20, 89257 Illertissen**

est conforme aux directives et à leurs
amendements régissant les nettoyeurs
haute pression:
**Directive 89/392/CEE rel. aux
machines
Directive 73/23 CEE rel. aux
appareils basse tension
Directive 89/336 CEE rel. à la
compatibilité électromagnétique
Directive 2000/14/CE (émissions
sonores des matériels utilisés en
extérieur), Art. 13
Nettoyeurs à jet d'eau haute pression
Annexe III, Partie B, point 27**

Niveau de puissance acoustique
mesuré: **HD9/80: 82 dB (A); HD 690S;
10/100: 87 dB (A); HD 12/130 S: 89 dB (A)**
garanti: **HD9/80: 84 dB (A); HD 690S;
10/100: 89 dB (A); HD 12/130 S: 91 dB (A)**

Normes et spécifications
appliquées:
**EN 60 335-2-79:2004
EN 55 014-1 / A2:2002
EN 61 000-3-2 / A14:2000
EN 61 000-3-3 / A1:2001
EN ISO 3744 : 1995**

Bielefeld, le 08/09/05

Droitsch

(Geschäftsführer)

Garantie / Warranty / Garantie

Garantie

Die Garantie gilt ausschließlich für Material- und Herstellungsfehler, Verschleiß fällt nicht unter Garantie.

Die Maschine muss gemäß dieser Betriebsanleitung betrieben werden. Die Betriebsanleitung ist Teil der Garantiebestimmungen.

Für Geräte, die an Verbraucher verkauft wurden beträgt die Garantiezeit 24 Monate, bei Kauf für gewerblichen Einsatz beträgt die Garantiezeit 12 Monate.

In Garantiefällen wenden Sie sich bitte mit Zubehör und Kaufbeleg an Ihren Händler oder die nächste autorisierte Kundendienststelle, diese finden Sie auch im Internet unter www.kraenzle.com.

Bei Veränderungen an den Sicherheitseinrichtungen sowie bei Überschreitung der Temperatur- und Drehzahlgrenze erlischt jegliche Garantie - ebenso bei Unterspannung, Wassermangel und Schmutzwasser. Manometer, Düse, Ventile, Dichtungsmanschetten, Hochdruckschlauch und Spritzeinrichtung sind Verschleißteile und fallen nicht unter die Garantie.

Warranty

This warranty covers material and/or workmanship related defects only and does not extend to ordinary wear.

Machine must be operated according to enclosed operating instructions which are part of present warranty conditions.

All products sold directly to private customers are warrantied for a period of 24 months, whereas the warranty period for industrial purchases is limited to 12 months.

In case of any warranty claims, please have your HP cleaner together with accessories and your purchase document ready and contact your nearest dealer or authorized service point which can also be looked up in the internet at www.kraenzle.com.

Warranty is void in case of attempts to modify any of the safety devices or in the event of exceeding temperature or rpm limits - this also applies to undervoltage, low water and/or polluted water. Gauge, nozzle, valves, sealing gaskets, high pressure hose and spray equipment are considered wear parts and do not fall under this warranty.

Garantie

La garantie couvre uniquement les défauts de matériaux et de fabrication. Les vices ou dommages dus à l'usure sont exclus de cette garantie.

L'appareil devra être utilisé conformément aux instructions formulées dans le manuel d'utilisation, lequel fait partie intégrante des conditions de garantie.

La période de garantie est de 24 mois pour les appareils utilisés dans le secteur privé et de 12 mois pour les appareils utilisés dans le cadre professionnel.

En cas de recours en garantie, veuillez remettre l'appareil, accompagné des accessoires et du justificatif d'achat, à votre revendeur ou au point de service après-vente autorisé de votre proximité que vous trouverez également sur notre site internet www.kraenzle.com.

Cette garantie expirera aussitôt en cas de modifications des dispositifs de sécurité, de dépassement des valeurs limites de vitesse de rotation ou des valeurs limites de température, de mise en service sous tension trop faible, avec manque d'eau d'alimentation ou avec eau sale. Le manomètre, les buses, les soupapes, les vannes, les manchettes d'étanchéité, le flexible haute pression et le dispositif de pulvérisation sont des pièces d'usure qui ne font pas l'objet de cette garantie.

Nachdruck nur mit Genehmigung der Firma
Reprinting or reproduction of any kind only with permission of
Reproduction uniquement sur autorisation de la Société

kränzle®
kränzle®
kränzle®

Stand 17.07. 2007

Ersatzteile auf www.gluesing.net