

# kränzle®

D

## Heißwasser-Hochdruckreiniger elektrisch beheizt



600E - ST 18  
600E - ST 24  
600E - ST 36  
900E - ST 48



DIN EN  
ISO 9001



601E - M 18  
601E - M 24  
601E - M 36  
900E - M 48



made  
in  
Germany



**Betriebsanleitung**  
Vor Inbetriebnahme  
Sicherheitshinweise  
lesen und beachten



# Beschreibung

## Sehr verehrter Kunde

Wir möchten Sie zu Ihrem neuen Heißwasser-Hochdruckreiniger herzlich beglückwünschen und uns für den Kauf bedanken!

Um den Umgang mit dem Gerät zu erleichtern, dürfen wir Ihnen auf den nachfolgenden Seiten das Gerät erklären.

Das Gerät hilft Ihnen professionell bei all Ihren Reinigungsarbeiten.

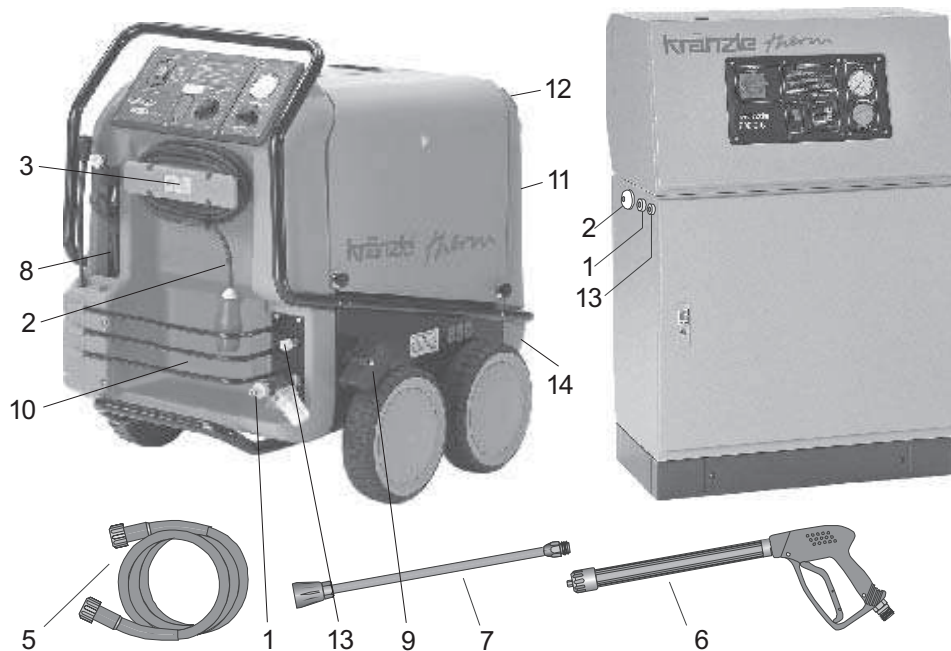
Technische Daten therm	601E - M18 600E - ST18	601E - M24 600E - ST24	601E - M36 600E - ST36	900E - M48 900E - ST48
Arbeitsdruck, stufenlos regelbar, Düsengröße 25045	30 - 100 bar	30 - 100 bar	30 - 100 bar	30 - 200 bar (Düse 2505)
Arbeitsdruck, stufenlos regelbar, Düsengröße 2503	30 - 160 bar	30 - 160 bar	30 - 160 bar	30 - 200 bar
zulässiger Überdruck, Düsengröße 25045	120 bar	120 bar	120 bar	220 bar (Düse 2505)
zulässiger Überdruck, Düsengröße 2503	170 bar	170 bar	170 bar	
Wasserleistung	3 -10 l/min	3 -10 l/min	3 -10 l/min	3 -15 l/min
maximale Heißwasserabgabe	60°C bei 32 bar	72°C bei 32 bar	80°C bei 32 bar	80°C bei 32 bar
Erwärmung des Eingangswassers bei 10 l/min bzw. 15 l/min	um 26°C	um 34°C	um 50°C	um 46°C bei 15 l/min
max. Wasserzulauftemperatur	60 °C	60 °C	60 °C	60 °C
Nachlaufverzögerung	ja	ja	ja	ja
Stahlgewebe-Hochdruckschlauch	10 m	10 m	10 m	10 m
Hochdruckpistole mit Lanze	ja	ja	ja	ja
Elektrischer Anschlußwert	400V 50Hz 32,6A	400V 50Hz 41,2A	400V 50Hz 58,6A	400V 50Hz 80A
Anschlußwert	20,6 kW	26,6 kW	38,6 kW	53,4 kW
Heizleistung	18 kW	24 kW	36 kW	48 kW
Sicherung	50 A	63 A	80 A	80 A
Schutzart	IP 54	IP 54	IP 54	IP 54
Gewicht ST + M	220 kg 130 kg	220 kg 130 kg	220 kg 130 kg	240 kg 150 kg
Maße E - M	800 x 1200 x 1050	800 x 1200 x 1050	800 x 1200 x 1050	800 x 1200 x 1050
E - ST	800 x 600 x 1200	800 x 600 x 1200	800 x 600 x 1200	800 x 600 x 1200
Schallpegel nach DIN EN ISO 3744+31200 (auf Arbeitsplatz bez.)	88 dB	88 dB	88 dB	92 dB
Rückstoß an Lanze	ca. 32 N	ca. 32 N	ca. 32 N	ca. 27 N
Drehmoment	ca. 24 Nm	ca. 24 Nm	ca. 24 Nm	ca. 24,3 Nm
	(Lanzenlänge mit 0,9 m angenommen)			
Bestell-Nr. E - M	41 360	41 361	41 362	41 363
Bestell-Nr. E - ST	41 358 5	41 358 6	41 358 7	41 358 8

(Bei Bestellung bitte immer gewünschten Arbeitsdruck bzw. Düsengröße angeben)

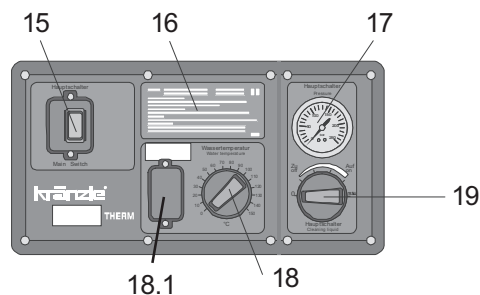
Zulässige Abweichung der Zahlenwerte ± 5 % nach VDMA Einheitsblatt 24411

# Beschreibung

## Aufbau und Funktion



- |                                    |   |
|------------------------------------|---|
| 1 Zulauf Wasseranschluß mit Filter | 8 Ablagefach für Pistole und Strahlrohr |
| 2 Elektrische Anschlußleitung      | 9 Feststellbremse                       |
| 3 Aufwickelvorrichtung für Kabel   | 10 Ablagefach für Zubehör               |
| 5 Hochdruckschlauch                | 11 Reinigungsmitteltank                 |
| 6 Spritzpistole                    | 12 Einfüllöffnung für Reinigungsmittel  |
| 7 Wechsel-Strahlrohr               | 13 Hochdruckausgang                     |
|                                    | 14 Ablassschraube Reinigungsmittel      |

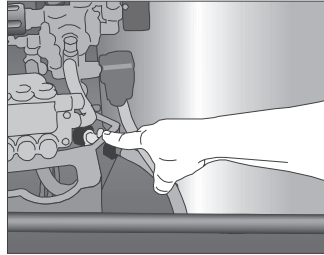


- |                                  |                                    |
|----------------------------------|------------------------------------|
| 15 Hauptschalter (Gerät Ein-Aus) | 18 Thermostat Heizung              |
| 16 Kurzbedienungsanleitung       | 18.1 (Brenner EIN-AUS) Zündung     |
| 17 Manometer                     | 19 Dosierventil - Reinigungsmittel |

## Beschreibung

### Wasser

Das Wasser fließt in einen Wasserkasten. Ein Schwimmerventil regelt den Wasserzulauf. Anschließend wird das Wasser von der Hochdruckpumpe angesaugt und dann unter Druck dem Sicherheitsstrahlrohr zugeführt. Durch die Düse am Sicherheitsstrahlrohr wird der Hochdruckstrahl gebildet.



### Reinigungs - / Pflegemittelsystem

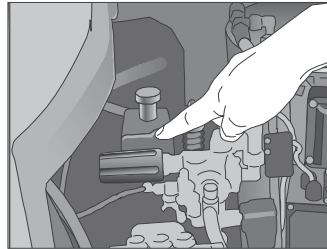
Die Hochdruckpumpe kann gleichzeitig ein Reinigungs - / Pflegemittel ansaugen und dem Hochdruckstrahl beimischen. pH-Wert neutral 7 - 9 einhalten.



**Öffnen Sie das Dosierventil nur, wenn das Chemiesieb in einer Flüssigkeit steckt! Die Umwelt-, Abfall- und Gewässerschutz-Vorschriften sind vom Anwender zu beachten!**

### Druckregel- und Sicherheitseinrichtungen

Das Druckregelventil ermöglicht die stufenlose Einstellung von Wassermenge und -druck. Das Sicherheitsventil schützt die Maschine vor unzulässig hohem Überdruck und ist so gebaut, daß es nicht über den zulässigen Betriebsdruck hinaus eingestellt werden kann. Die Einstellmuttern sind mit Lack versiegelt.

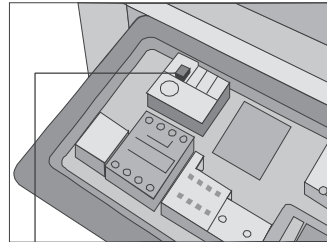


**Austausch, Reparaturen, Neueinstellungen und Versiegeln dürfen nur von Sachkundigen vorgenommen werden.**

## Beschreibung

### Motorschutzschalter

Der Pumpenmotor wird durch einen Motorschutzschalter vor Überlastung geschützt. Bei Überlastung schaltet der Motorschutzschalter den Motor ab. Danach muß der blaue Knopf am Motorschutzschalter wieder eingedrückt werden. Bei wiederholtem Abschalten des Motors durch den Motorschutzschalter Störungsursache beseitigen. Automatic-Rückstellung eingestellt.



Blauer Knopf im aufgeklappten Kontrollpanel



**Austausch- und Prüfarbeiten dürfen nur von Sachkundigen vorgenommen werden.**

### Strahlrohr mit Spritzpistole

Die Spritzpistole ermöglicht den Betrieb der Maschine nur bei betätigtem Sicherheitsschalthebel.

Durch Betätigung des Hebels wird die Spritzpistole geöffnet. Die Flüssigkeit wird dann zur Düse befördert. Der Spritzdruck baut sich auf und erreicht schnell den gewählten Arbeitsdruck.

Durch Loslassen des Schalthebels wird die Pistole geschlossen und weiterer Austritt von Flüssigkeit aus dem Strahlrohr verhindert.

Der Druckstoß beim Schließen der Pistole öffnet das Druckregelventil in der Maschine. Die Pumpe bleibt eingeschaltet und fördert mit reduziertem Überdruck im Kreislauf. Durch Öffnen der Pistole schließt das Druckregelventil und die Pumpe fördert mit dem gewählten Arbeitsdruck zum Strahlrohr.

Nachdem die Arbeit mit Ihrem Kränzle therm beendet ist, oder bei Arbeitsunterbrechungen muß der Verriegelungshebel ( 1 ) umgelegt werden. Somit ist ein unbeabsichtigtes Betätigen des Schalthebels unmöglich.

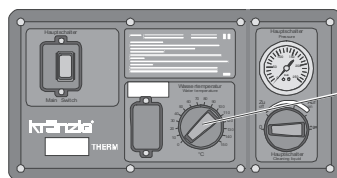
Leckage an Spritzpistole und HD-Schlauch beheben. Bei Leckage schaltet das Gerät automatisch alle 30-40 Sekunden.



**Die Spritzpistole ist eine Sicherheitseinrichtung. Reparaturen dürfen nur von Sachkundigen vorgenommen werden. Bei Ersatzteilbedarf sind nur vom Hersteller zugelassene Bauteile zu verwenden.**

### Thermostat

Der Drehthermostat schaltet die Heizung Ein + Aus



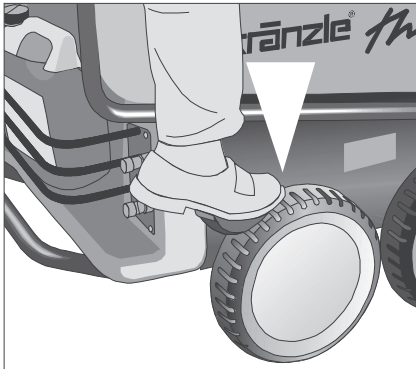
Drehthermostat

## Beschreibung

### Feststellbremse bei Therm Mobil

Der Kränzle therm ist mit einer Feststellbremse ausgestattet, die das Wegrollen des Gerätes auf unebenem Gelände verhindert.

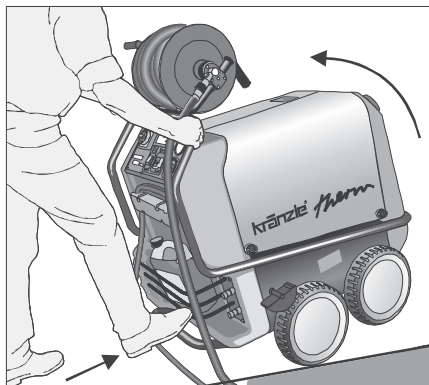
Stellen Sie die Bremse immer fest, wenn Sie mit der Maschine arbeiten !!!



**Bremse geschlossen**

Zur Richtungsänderung den Hochdruckreiniger zuerst etwas kippen durch Druck gegen Fußbügel und gleichzeitiges Ziehen am Fahrbügel.

**Bremse geöffnet**



Dann können Sie den Reiniger in die gewünschte Richtung schieben.

### Sicherheitshinweise

#### **ACHTUNG !!!**



**Aus Sicherheitsgründen nach dem Waschvorgang den Hauptschalter in „0“-Stellung bringen (=Netztrennung)**

**Bei Beginn des Waschvorgangs den Hochdruckstrahl mindestens 30 Sekunden lang nicht auf das Reinigungsobjekt halten.**

Es ist möglich, daß der Wasserinhalt sich durch die Ruhezeit verfärbt hat.

## Beschreibung



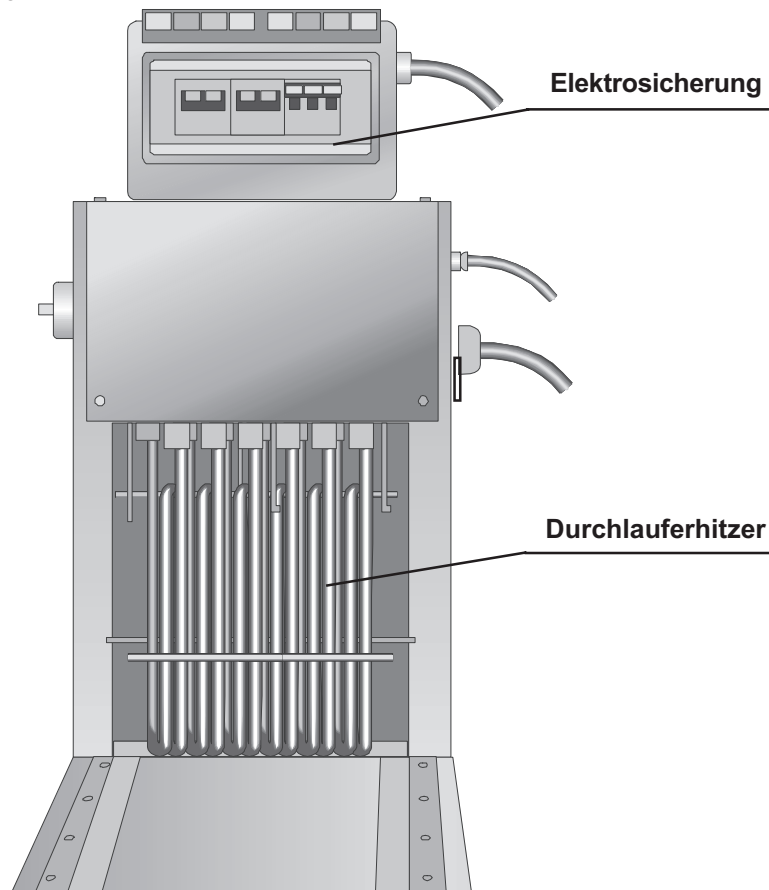
### Elektroheizung 18 - 24 - 36 - 48 kW

Die Durchlauferhitzer sind je nach Geräte-Typ im Baukastensystem nach der erforderlichen kW-Leistung hintereinandergefügt.

Die Wassertemperatur bei maximaler Wasserleistung ersehen Sie auf Seite 2 unter der Spalte „Erwärmung des Eingangswassers“.

Um die maximale Heißwasser-Abgabetemperatur erreichen zu können, kann es notwendig sein, den Betriebsdruck zu verringern, was gleichzeitig den Wasserdurchfluß in l/min reduziert (siehe Seite 12).

Diese Temperatur können Sie auf Seite 2 unter der Spalte maximale Heißwasserabgabe ersehen.



# Beschreibung

## Sicherheitshinweis



### **ACHTUNG !!!**

**Bei allen Servicearbeiten muß das Gerät elektrisch vom Stromnetz getrennt sein. Hauptschalter in Stellung "0" und bei Geräten mit Netzstecker diesen aus der Steckdose ziehen.**

**Das Gerät darf nur von Personen eingesetzt werden, die in der Handhabung unterwiesen sind.**

- Betreiben Sie das Gerät nie unbeaufsichtigt.
- Der austretende Wasserstrahl kann gefährlich sein. Richten Sie ihn deshalb nie auf Menschen oder Tiere, elektrische Anlagen oder die Maschine selbst.
- Richten Sie den Wasserstrahl nicht auf Steckdosen.
- Teile des Geräteinneren und Metallteile der Pistole und Lanze sind bei Heißwasserbetrieb heiß. Lassen Sie während des Betriebs die Gerätehauben geschlossen und fassen Sie keine Metallteile an Pistole oder Lanze an.
- Kinder dürfen nicht mit Hochdruckreinigern arbeiten.
- Den Hochdruckschlauch nicht mit Schlingen oder Knicken ziehen. Achten Sie darauf, daß der Schlauch nicht an scharfen Kanten beschädigt wird.
- Das Bedienpersonal muß notwendige Schutzkleidung, z.B. wasserdichte Anzüge, Gummistiefel, Schutzbrille, Kopfbedeckung, usw. tragen.
- Der Hochdruckstrahl kann einen hohen Schallpegel erzeugen. Überschreitet der Schallpegel die zulässigen Werte, so muß die Bedienperson und in der Nähe befindliche Personen einen geeigneten Hörschutz tragen.
- Der austretende Hochdruckstrahl erzeugt einen Rückstoß und bei abgewinkelter Lanze ein zusätzliches Drehmoment. Halten Sie deshalb die Pistole mit beiden Händen gut fest.
- Klemmen Sie den Betätigungshebel der Pistole im Betrieb nicht fest. Legen Sie die Sicherungssperre an der Pistole nach jedem Gebrauch um, um unbeabsichtigtes Spritzen unmöglich zu machen.
- Asbesthaltige und andere Materialien, die gesundheitsgefährdende Stoffe enthalten, dürfen nicht abgespritzt werden.
- Niemals lösungsmittelhaltige Flüssigkeiten wie Lackverdünnungen, Benzin, Öl oder ähnliche Flüssigkeiten ansaugen. Angabe der Zusatzmittel-Hersteller beachten! Die Dichtungen im Gerät sind nicht lösungsmittelbeständig! Der Sprühnebel von Lösungsmitteln ist hochentzündlich, explosionsfähig und giftig.
  
- Die Maschine darf nicht in feuer- und explosionsgefährdeten Räumen aufgestellt oder betrieben werden. Das Gerät darf nicht unter Wasser betrieben werden.



# Inbetriebnahme



## Elektroanschluß

Die auf dem Typenschild angegebene Spannung muß mit der Spannung der Stromquelle übereinstimmen.



**Die Maschine wird mit einem Anschlußkabel ohne Netzstecker geliefert. Der Anschluß muß mit Schutzleiteranschluß und FI-Fehlerstrom - Schutzschalter 30 mA eingesteckt werden. Der Anschluß ist netzseitig entsprechend den Angaben auf Seite 2 träge abzusichern.**

Bei Verwendung eines Verlängerungskabels muß dieses einen Schutzleiter haben, der vorschriftsgemäß an den Steckverbindungen angeschlossen ist. Die Leiter des Verlängerungskabels müssen folgenden Mindestquerschnitt haben:

bei 18 kW	- 4 mm <sup>2</sup>
bei 24 kW	- 6 mm <sup>2</sup>
bei 36 kW	- 10 mm <sup>2</sup>
bei 48 kW	- 16 mm <sup>2</sup>



### **ACHTUNG !!!**

**Zu lange Verlängerungskabel verursachen einen Spannungsabfall und dadurch Betriebsstörungen. Bei Verwendung einer Kabeltrommel muß das Kabel immer ganz abgerollt sein.**

## Kurzbetriebsanleitung

Ist auch auf dem Gerät angebracht.

1. Hochdruckschlauch mit Spritzpistole und Lanze am Gerät verschrauben.
2. Wasseranschluß herstellen und Wasserhahn öffnen.
3. Stromanschluß herstellen.
4. Gerät bei geöffneter Spritzpistole einschalten und mit dem Waschvorgang beginnen.
5. Betrieb des Gerätes als Kaltwasser - Hochdruckreiniger:  
Zündung "AUS" - Drehthermostat auf 0° C.
6. Bei Verwendung als Warmwasser - Hochdruckreiniger:  
Vorwahl der Wassertemperatur mit dem Thermostat min. 40° C.

## Hochdruckschlauchleitung und Spritzeinrichtung

Die zur Ausstattung der Maschine gehörende Hochdruckschlauchleitung und Spritzeinrichtung sind aus hochwertigem Material und sind auf die Betriebsbedingungen der Maschine abgestimmt sowie vorschriftsmäßig gekennzeichnet.



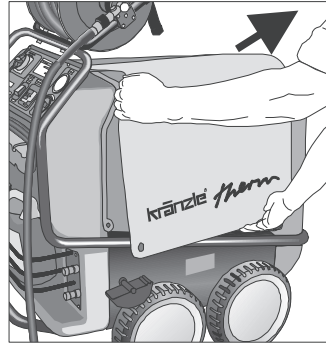
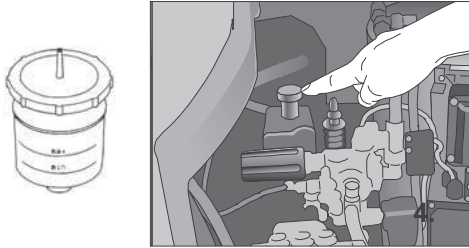
**Bei Ersatzteilbedarf sind nur vom Hersteller zugelassene und vorschriftsgemäß gekennzeichnete Bauteile zu verwenden. Hochdruckschlauchleitungen und Spritzeinrichtungen sind druckdicht anzuschließen. Die Hochdruckschlauchleitung darf nicht überfahren, übermäßig gezogen oder verdreht werden. Die Hochdruckschlauchleitung darf nicht über scharfe Kanten gezogen oder geknickt werden, sonst erlischt die Garantie.**

# Inbetriebnahme

## Inbetriebnahme

1. Maschine mit Feststellbremse sichern.
2. Starten Sie das Gerät nicht, wenn kein Öl am Ölschauglas sichtbar ist.

Bei Bedarf Öl nachfüllen.



3. Öffnen Sie die rechte Gerätehaube und überprüfen Sie den Ölstand der Hochdruckpumpe.

## Wasseranschluß

Schließen Sie die Maschine über einen Wasserschlauch von mindestens 1/2" am Wasserhahn an und öffnen Sie den Wasserhahn. Vordruck 2-10 bar.

Der wasserkasten in der Maschine füllt sich. Das eingebaute Schwimmer-ventil schließt den Wasserzulauf, wenn der Wasserkasten voll ist.

Verwenden Sie nur sauberes Wasser!



**Beachten Sie die Vorschriften ihres Wasserversorgungsunternehmens.**

**Die Ausführung des Wasseranschlusses an das Trinkwassernetz muß den Anforderungen nach DIN 1988 entsprechen.**

## Hochdruckanschluß

Verbinden Sie den Hochdruckschlauch mit der Handpistole.

Rollen Sie den Hochdruckschlauch schlingenfrei ab und verbinden Sie ihn mit der Handpistole und dem Gerät.

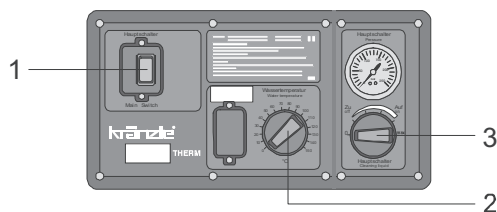


**Achten Sie darauf, daß alle Verschraubungen druckdicht sind. Leckage an Pistole, Hochdruckschlauch oder Schlauchtrommel muß sofort beseitigt werden. Leckage führt zu erhöhtem Verschleiß.**

# Inbetriebnahme

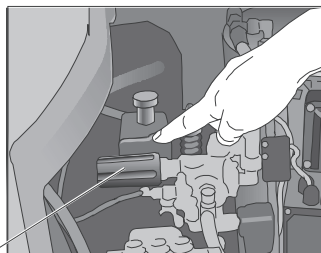
## Elektrischer Anschluß

- Stellen Sie sicher, daß der Hauptschalter (1) aus ist (Stellung „0“).



- Schalten Sie die Heizung aus. Drehthermostat (2) auf „0“ drehen.
- Stellen Sie das Druckregelventil (4) auf maximalen Druck und schließen Sie das Reinigungsmittelventil (3).
- Öffnen Sie die Pistole und schalten Sie den Hauptschalter ein.

Die Hochdruckpumpe drückt nun die Luft aus den Leitungen, nach kurzer Zeit bildet sich der Hochdruckstrahl und der Arbeitsdruck wird schnell erreicht.  
(Pistole mehrmals öffnen und schließen).



**Das Gerät ist mit einem Total-Stop-System ausgestattet.  
Bleibt die Pistole länger als 20 Sek. geschlossen, so schaltet sich das Gerät automatisch ab.  
Beim erneuten Öffnen der Pistole startet das Gerät selbständig, solange der Hauptschalter eingeschaltet ist.**

## Einsatz als Kaltwasserhochdruckreiniger

- Lassen Sie die Zündung „AUS“. Drehthermostat (2) auf „0“.
- Beginnen Sie mit dem Reinigungsvorgang.

## Einsatz als Heißwasserhochdruckreiniger

- Stellen Sie die Heizung am Drehthermostat ein. Min. 40° C.  
Das Wasser wird erhitzt und auf der Temperatur gehalten.

## Inbetriebnahme - Außerbetriebnahme

### Einsatz mit Reinigungsmitteln

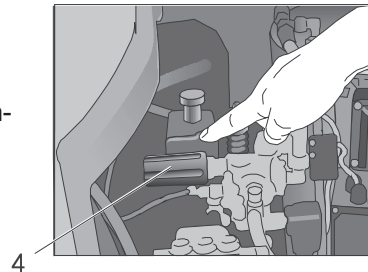
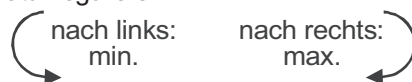
- pH-Wert 7 - 9 neutral einhalten.
- Warten Sie, bis die Pumpe die Luft aus den Leitungen gedrückt hat
- Stecken Sie das Chemiesieb in einen Behälter mit Reinigungsmittel
- Drehen Sie das Reinigungsmittelventil auf. Die Pumpe saugt nun das Reinigungsmittel an und mischt es dem Hochdruckstrahl bei.
- Stellen Sie die gewünschte Reinigungsmittelkonzentration ein.
- Nach Beendigung des Arbeitsvorganges mit Reinigungsmittel den Drehkopf zurück auf "0" stellen.
- Beim Betreiben des Hochdruckreinigers bei offenem Chemieventil ohne Chemie saugt die Pumpe Luft an. Schäden, die dadurch an der Pumpe entstehen, unterliegen nicht der Garantie.



**Vorschriften des Zusatzmittelherstellers (z.B. Schutz-ausrüstung und Abwasserbestimmungen) beachten.**  
**Um die Umwelt und Ihren Geldbeutel zu schonen, empfehlen wir einen sparsamen Umgang mit Reinigungsmitteln. Bitte beachten Sie die Empfehlungen der Reinigungsmittelhersteller. Spülen Sie nach dem Einsatz von Reinigungsmitteln das Gerät bei geöffneter Pistole ca. 2 Minuten lang.**

### Druckeinstellung / Temperaturerhöhung

Mit dem Druckregelventil (4) direkt am Pumpenkopf können Sie den Arbeitsdruck und die Temperatur regulieren.



### Außerbetriebnahme

- Schalten Sie den Hauptschalter aus (Stellung „0“).
- Ziehen Sie den Netzstecker aus der Steckdose.
- Sperren Sie die Wasserzufuhr ab.
- Öffnen Sie die Pistole, bis sich der Druck abgebaut hat.
- Verriegeln Sie die Pistole.
- Schrauben Sie den Wasserschlauch ab.
- Lösen Sie die Verbindungen von Hochdruckschlauch und Pistole und schrauben Sie (bei Geräten ohne Schlauchtrommel) den HD-Schlauch vom Gerät ab.

## ***Pflege und Wartung***

### **Frostschutz**

Das Gerät ist normalerweise nach dem Betrieb noch zum Teil mit Wasser gefüllt. Deshalb ist es nötig, besondere Maßnahmen zu ergreifen, um das Gerät vor Frost zu schützen.

#### **- Entleeren Sie das Gerät vollständig.**

Trennen Sie dazu das Gerät von der Wasserversorgung und schalten Sie die Heizung mit dem Drehthermostaten aus. Schalten Sie den Hauptschalter ein und öffnen Sie die Pistole. Die Pumpe drückt nun das restliche Wasser aus der Heizschlange. Lassen Sie das Gerät ohne Wasser jedoch nicht länger als eine Minute laufen.

#### **- Füllen Sie das Gerät mit Frostschutzmittel.**

Bei längeren Betriebspausen, besonders über den Winter empfiehlt es sich, ein Frostschutzmittel durch das Gerät zu pumpen. Füllen Sie dazu das Frostschutzmittel in den Wasserkasten und schalten Sie das Gerät ohne Zündung (Drehthermostat auf "0") ein. Warten Sie bei geöffneter Pistole, bis das Mittel aus der Düse kommt.

**Der beste Frostschutz ist aber immer noch,  
das Gerät an einem frostsicheren Ort aufzubewahren.**

### **Pflege und Wartung**

Pflege und Wartung sind notwendig, um Ihr Gerät leistungsfähig und sicher zu halten, damit Sie lange Freude an dieser Maschine haben.



#### **ACHTUNG !!!**

**Vor Arbeiten an der Maschine Netzstecker ziehen !!!**

#### **Was zu tun ist !**

##### **- Wöchentlich oder nach ca. 40 Betriebsstunden**

- Ölstand der Hochdruckpumpe kontrollieren.  
Ist der Ölstand zu niedrig, füllen Sie Öl nach, bis am Ölschauglas der Ölpegel bei der ersten Markierung steht. Hat das Öl einen grauen oder weißlichen Farbton, so ist das Öl zu wechseln. Entsorgen Sie das Öl bestimmungsgemäß.
- Kontrollieren Sie den Filter vor dem Schwimmerventil am Wasserkasten.

##### **- Jährlich oder nach ca. 500 Betriebsstunden**

- Ölwechsel

## **Pflege und Wartung**

### **Ölwechsel**

Nehmen Sie den Ölablaßschlauch (1), der an der Ölablaßschraube angeschlossen ist, von der Innenseite des Gerätes.

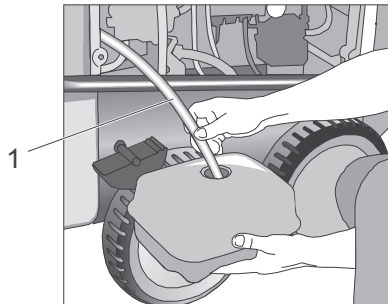
Öffnen Sie den roten Öleinfüllstopfen an der Oberseite des schwarzen Ölgehäuses.

Öffnen Sie die Verschlusskappe am Ende des Schlauches.

Lassen Sie das Öl in einen Ölauffangbehälter fließen und entsorgen Sie es bestimmungsgemäß.

Verschließen Sie das Ende des Schlauches.

Füllen Sie neues Öl nach, wie oben beschrieben.



### **Ölleckage**

Bei Ölaustritt sofort den nächsten Kundendienst (Händler) aufsuchen.  
(Umweltschäden, Getriebeschaden, Verlust der Garantie.)



**Ölsorte: W 15 - 40 ca 0,6 l**

**bei 900 E Formula RS von Castrol ca 1 l**

## **Pflege und Wartung**

### **Entkalkung der Heizung**

Verkalkte Geräte verbrauchen unnötig viel Energie, da das Wasser nur langsam erwärmt wird und das Überdruckventil einen Teil des Wassers in den Kreislauf der Pumpe zurückführt.

***Verkalkte Geräte erkennen Sie also an einem erhöhten Rohrleitungswiderstand.***

Prüfen Sie den Rohrreinigungswiderstand, indem Sie die Hochdrucklanze von der Pistole abschrauben und das Gerät einschalten. Es tritt ein voller Wasserstrahl aus der Pistole aus. Zeigt nun das Manometer einen Druck an, der größer als 25 bar ist, so muß die Maschine entkalkt werden.



***Kalklöser sind ätzend !***

***Beachten Sie die Anwendungs- und Unfallverhütungsvorschriften. Tragen Sie Schutzkleidung, die die Berührung des Entkalkers mit Ihrer Hand, Ihren Augen oder Ihrer Kleidung verhindern.  
(z.B. Handschuhe, Gesichtsschutz, etc.)***

Zum Entkalken gehen Sie folgendermaßen vor:

- Schrauben Sie die Hochdrucklanze von der Pistole ab und entkalken Sie diese getrennt.
- Stecken Sie den Reinigungsmittel-Saugschlauch in einen Behälter mit der Entkalkungslösung.
- Stellen Sie das Dosierventil auf die höchste Konzentration.
- Schalten Sie das Gerät ein.
- Halten Sie die Pistole in einen gesonderten Behälter und betätigen Sie den Abzugshebel.
- Warten Sie, bis nach ca. 1 Minute die Entkalkungsflüssigkeit an der Pistole austritt (erkennbar an der weißlichen Farbe).
- Schalten Sie das Gerät aus und lassen Sie den Kalklöser 15-20 Minuten einwirken.
- Schalten Sie das Gerät nun wieder ein und spülen Sie es ca. 2 Minuten lang mit klarem Wasser durch.

Prüfen Sie nun, ob der Rohrleitungswiderstand nun wieder einen niedrigeren Wert hat. Sollte der Druck ohne Hochdrucklanze immer noch über 25 bar liegen, wiederholen Sie den Entkalkungsvorgang.

# Prüfungen

## Vorschriften, Verordnungen, Prüfungen

### ● Von Kränzle durchgeführte Prüfungen:

- Schutzleiterwiderstands-Messung
- Spannungs- und Strom-Messung
- Prüfung der Spannungsfestigkeit mit +/- 1530 V
- Druckprüfung der Heizschlange mit 300 bar
- Sicht- und Funktionskontrolle gemäß beiliegendem Prüfblatt

### ● Richtlinien für Flüssigkeitsstrahler

Die Maschine entspricht den „Richtlinien für Flüssigkeitsstrahler“. Diese Richtlinien wurden herausgegeben vom Verband der gewerblichen Berufsgenossenschaften und ist zu beziehen vom Carl Heymann-Verlag KG, Luxemburger Str. 449, 50939 Köln.

Nach diesen Richtlinien ist dieses Gerät bei Bedarf, mindestens jedoch alle 12 Monate von einem Sachkundigen auf Betriebssicherheit zu überprüfen. Tragen Sie diese Prüfungen in den Prüfplan am Ende dieses Handbuches ein.

### ● Druckbehälter- und Dampfkesselverordnung

Kränzle Heißwasser-Hochdruckreiniger entsprechen der Druckbehälter- und Dampfkesselverordnung. Es ist keine Bauartzulassung, Erlaubnisanzeige und Abnahmeprüfung erforderlich. Der Wasserinhalt beträgt weniger als 5 l.

### ● Betreiberpflichten

Der Betreiber hat dafür zu sorgen, daß vor jeder Inbetriebnahme des Flüssigkeitsstrahlers dessen sicherheitsrelevante Teile auf ihren einwandfreien Zustand überprüft werden.  
(z.B. Sicherheitsblock, Schlauch- und Elektrische Leitungen, Spritzeinrichtungen etc.)



## Störungssuche



**ACHTUNG !!! Vor Arbeiten an der Maschine  
Elektroanschluß vom Netz trennen !!!**



Störung	Abhilfe
<p><b>Wasserzulauf</b></p> <p>Schwimmerkast läuft über.</p> <p>Schwimmerkast läuft nicht voll.</p> <p>Pumpe saugt nicht an.</p> <p>Test: Wasser- und Chemieansaugsystem auf Dichtheit prüfen.</p>	<p>Schwimmerventil verschmutzt. Schwimmer defekt.</p> <p>Wasserfilter verschmutzt. Wasserzulaufmenge prüfen.</p> <p>Ventile verklebt oder verschmutzt. Ansaugschlauch undicht. Chemieventil offen oder undicht. Schlauschellen (Verbindungen) prüfen. Hochdruckdüse verstopft.</p> <p>Wasserzuführung direkt an die Pumpe anschließen (2 - 10 bar).</p>
<p><b>Hochdruckpumpe</b></p> <p>Pumpe macht laute Geräusche Betriebsdruck wird nicht erreicht.</p> <p>Wasser tropft aus der Pumpe</p> <p>Öl tropft aus dem Getriebe</p> <p>Druck zu niedrig</p>	<p>Pumpe saugt Luft. Sauganschlüsse prüfen. Hochdruckdüse prüfen. Ventile prüfen. O-Ringe unter Ventilen prüfen. Manschetten prüfen. Manometer defekt. Unloader: Edstahlsitz und -kugel prüfen. Dichtungen am Steuerkolben prüfen.</p> <p>Manschetten in der Pumpe erneuern. O-Ringe erneuern. Öldichtungen prüfen (erneuern). Plunger und Plungerführung prüfen. Wasserversorgung prüfen, da Wassermangel oder Luftansaugung Schäden an Dichtung und O-Ringen verursacht (Chemieventil undicht)</p> <p>HD-Düse ausgewaschen. Edelstahlsitz, -kugel, O-Ring im Unloader verschmutzt oder defekt. Manometer defekt.</p>
<p><b>Gerät schaltet nicht ab</b></p> <p>Test: Druckschalter (rot) Brücke an der Platine zwischen Klemme 5 + 6</p>	<p>Rückschlagkörper und O-Ring vom Unloader im Ventilgehäuse prüfen. Druckschalter (rot) überprüfen. Microschalter prüfen. Kabelanschlüsse prüfen. Platine defekt.</p>

## Störungssuche



**ACHTUNG !!! Vor Arbeiten an der Maschine  
Elektroanschluß vom Netz trennen !!!**

Störung	Abhilfe
<p><b>Gerät läuft nicht an</b></p>	<p>Stromversorgung prüfen. Hauptschalter prüfen. Kabelanschlüsse prüfen. Platine defekt. Druckschalter prüfen. Überstromauslöser hat abgeschaltet.</p>
<p><b>Elektroheizstäbe</b> Wassertemperatur wird nicht erreicht.</p>	<p>Elektrik prüfen: EIN-AUS - Schalter Schütz Durchflußwächter</p>
<p><b>Spritzpistole- Hochdruckschlauch</b> Pistole tropft HD-Schlauch Düse verstopft</p>	<p>dürfen keine Leckage haben.  Pistole verschmutzt. Dichtungen erneuern. O-Ringe unter der Verschraubung erneuern. Manometer zeigt Druck an, es kommt jedoch kein Wasser. Düse reinigen.</p>
<p><b>Reinigungsmittel- Ansaugung</b> Drehknopf undicht. Reinigungsmittel wird nicht angesaugt.</p>	<p>Dichtungen erneuern. Pumpe saugt Luft. Schlauchsellen prüfen. Test: Wasserleitung an die Pumpe anschließen: 2 - 10 bar. Aus dem Reinigungsmittelschlauch darf kein Wasser kommen.</p>

## Garantie



### Garantie

Die Garantie gilt ausschließlich für Material- und Herstellungsfehler, Verschleiß fällt nicht unter Garantie.

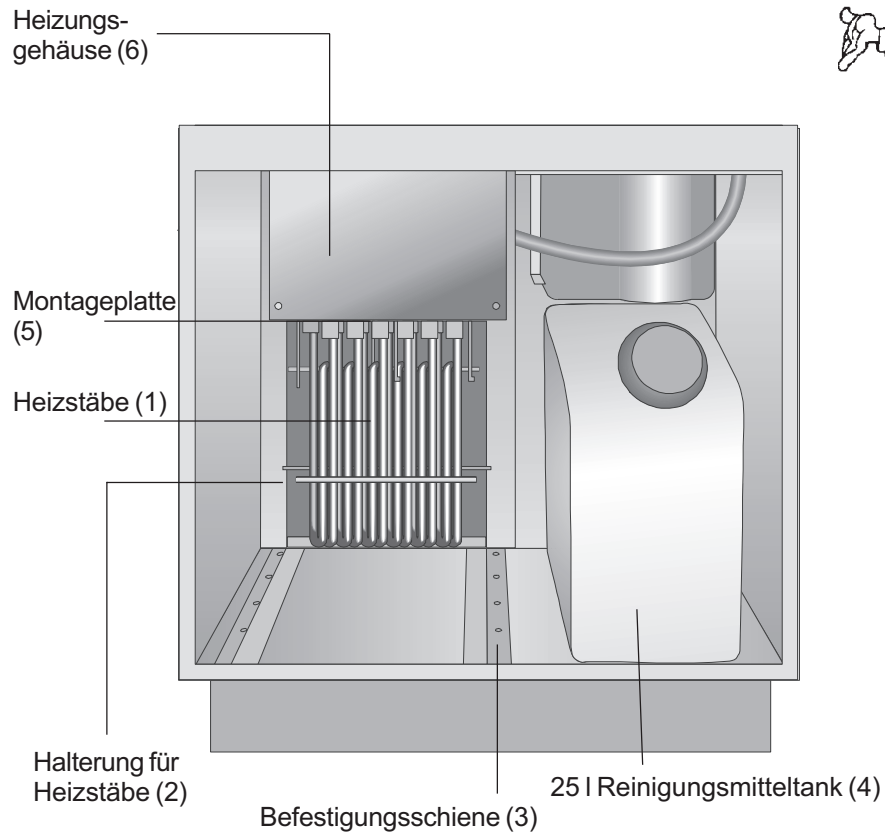
Die Maschine muss gemäß dieser Betriebsanleitung betrieben werden. Die Betriebsanleitung ist Teil der Garantiebestimmungen.

Für Geräte, die an Verbraucher verkauft wurden beträgt die Garantiezeit 24 Monate, bei Kauf für gewerblichen Einsatz beträgt die Garantiezeit 12 Monate.

In Garantiefällen wenden Sie sich bitte mit Zubehör und Kaufbeleg an Ihren Händler oder die nächste autorisierte Kundendienststelle, diese finden Sie auch im Internet unter [www.kraenzle.com](http://www.kraenzle.com) .

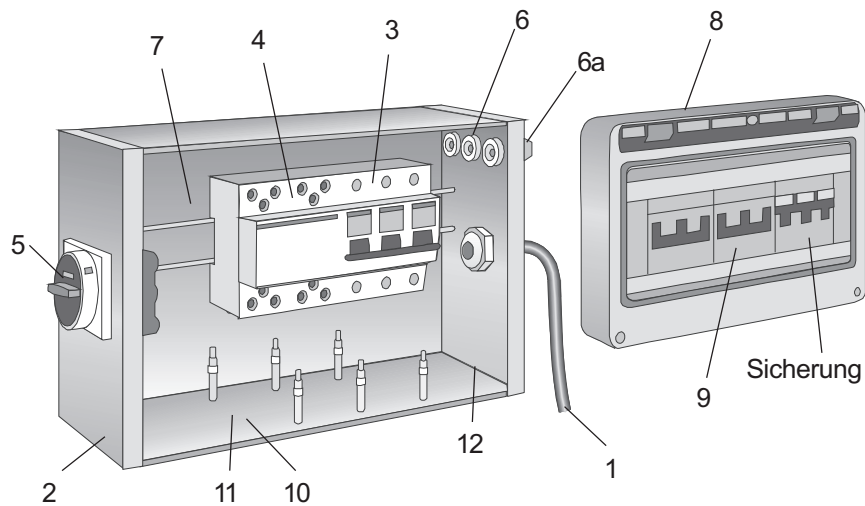
Bei Veränderungen an den Sicherheitseinrichtungen sowie bei Überschreitung der Temperatur- und Drehzahlgrenze erlischt jegliche Garantie - ebenso bei Unterspannung, Wassermangel und Schmutzwasser. Manometer, Düse, Ventile, Dichtungsmanschetten, Hochdruckschlauch und Spritzeinrichtung sind Verschleißteile und fallen nicht unter die Garantie.

## Heizelemente



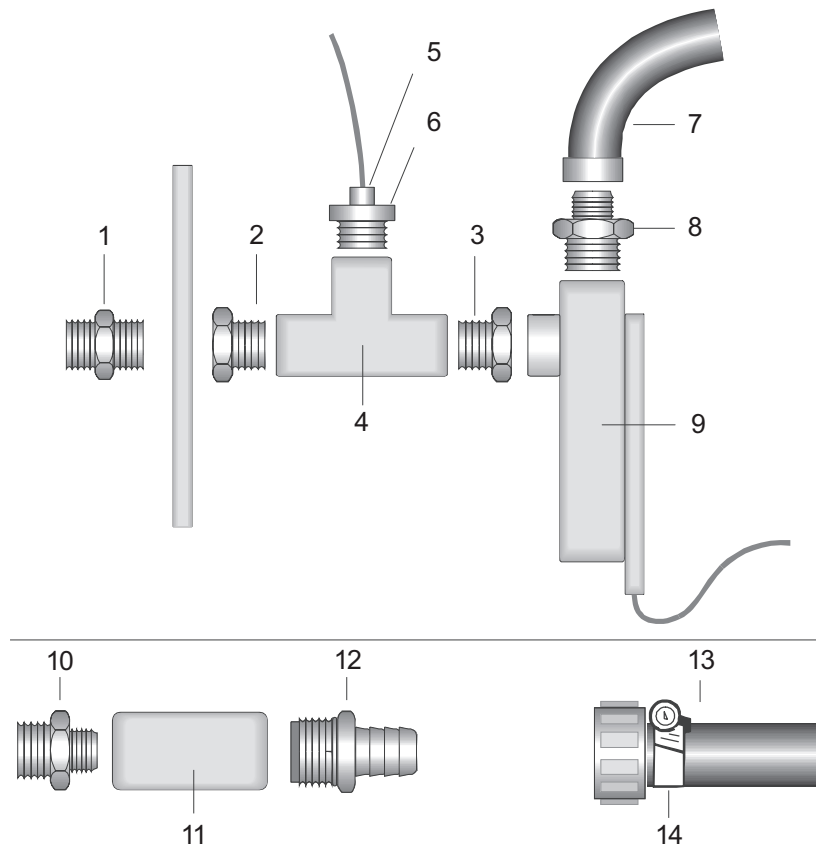
Pos.	Bezeichnung	Bestell-Nr.
1	Elektroheizstäbe 6 kW	44.600
	8 kW	44.601
	Heizkörper fertig 18 kW 3x 6 kW	44.602
	montiert mit Ver- 24 kW 3x 8 kW	44.603
	schraubung 36 kW 6x 6 kW	44.604
	48 kW 6x 8 kW	44.605
2	Halterung für Heizstäbe	44.607
3	Befestigungsschiene	44.608
4	Reinigungsmitteltank	44.373
5	Montageplatte mit Bohrungen	44.607
6	Heizungsgehäuse	44.606

## Sicherungskasten



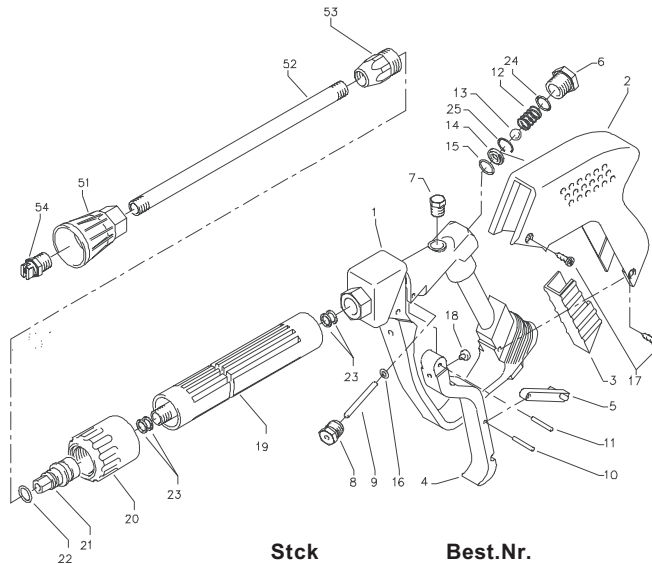
Lfd. Nr.	Bezeichnung	Bestell-Nr.	
1	Anschlußkabel	18 kW 5 x 4 mm <sup>2</sup>	44.609
		24 kW 5 x 6 mm <sup>2</sup>	44.610
		36 kW 5 x 10 mm <sup>2</sup>	44.611
		48 kW 5 x 16 mm <sup>2</sup>	44.612
2	Gehäuse	44.606	
3	Sicherung bei	18 kW 3 x 16 A	44.617
		24 kW 3 x 16 A	44.617
		36 kW 2 x a 3 x 40 A 1 x 3 x 16 A	44.616
		48 kW 2 x a 3 x 40 A 1 x 3 x 16 A	44.616
	16 A	44.618	
4	Schütz	63 A	44.621 1
5	Hauptschalter	63 A	44.622
		bei 48 kW 100 A	44.623
6	Kabel- verschraubung	PG 13,5	44.663
6a	Mutter	PG 13,5	44.664
7	Relais		44.710
8	Gehäuse AK12 bei 36-48 kW		44.630
9	Fernauslöser (Teleauslöser)		44.618
10	Sicherheitsthermostat 0-90 °C		44.619
11	Halter		44.620
12	M 32		44.628
			44.629

## Strömungswächter



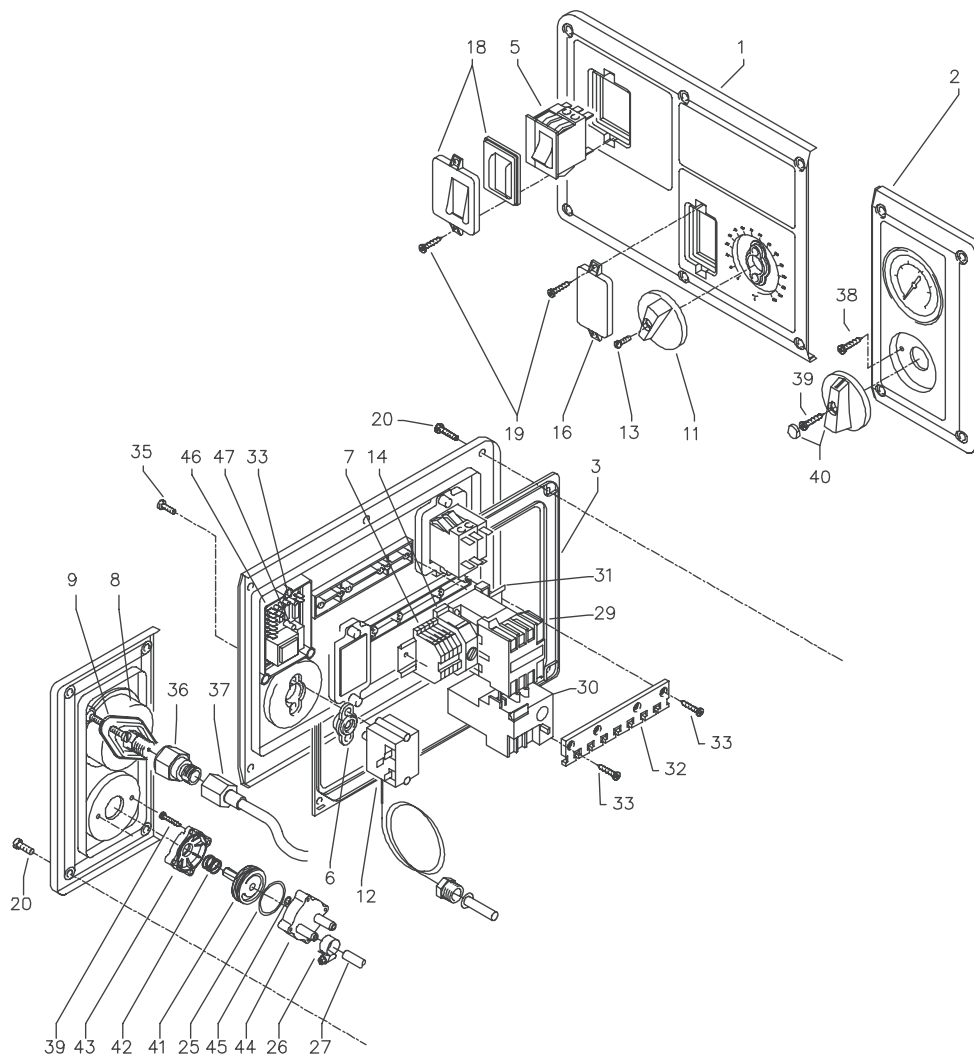
Lfd. Nr.	Bezeichnung	Bestell-Nr.
1	Doppelnippel	13.366
2	Doppelnippel 1/2" AG 3/8" IG mes.	12.019
3	Doppelnippel 1/2" AG 3/8" IG mes.	12.019
4	T-Stück 1/2"	12.035 4
5	Temperaturfühler	44.169
6	Fühleraufnahme	12.035 6
7	HD-Schlauch mit Winkelverschraubung 90° 1,3 m 3/8" AG	12.035 7
8	Doppelnippel 16x1,5 3/8" AG	13.288 1
9	Durchflußwächter	12.633 2
10	Doppelnippel 3/4" AG 1/2" AG mes.	12.035
11	Muffe 1/2" mes.	12.035 1
12	Schlauchtülle 1/2"	12.035 2
13	Wassereingangsschlauch 90°+ 90 bar blau	12.035 3
14	Schelle	12.035 5

# Pistole



Pos.	Bezeichnung	Stck	Best.Nr.
1	Ventilkörper kunststoffumspritzt	1	12.294
2	Schutzhülse	1	12.295
3	Abdeckschutz	1	12.296
4	Betätigungshebel	1	12.298
5	Sicherungshebel	1	12.149
6	Abschlußschraube M 16 x 1	1	12.247
7	Stopfen	1	12.287
8	Gewindeführungshülse R 1/4" AG	1	12.250
9	Aufsteuerbolzen	1	12.284
10	Stift	1	12.148
11	Lagermadel	1	12.253
12	Edelstahlfeder	1	12.246
13	Edelstahlkugel	1	12.245
14	Edelstahlsitz	1	13.146
15	O-Ring 11 x 1,44	1	12.256
16	O-Ring 3,3 x 2,4	1	12.136
17	Blechschaube 3,9 x 8	4	12.297
18	Druckstück	1	12.252
19	Rohr kunststoffumspritzt	1	15.004 5
20	Überwurfmutter ST30 M22x1,5	1	13.276 1
21	Außensechskantnippel R 1/4" IG	1	13.277 1
22	O-Ring 9,3 x 2,4 Viton	1	13.273 1
23	Alu-Dichtring	4	13.275
24	O-Ring 15 x 1,5	1	12.129 1
25	Sicherungsring	1	12.258
51	Düsenchutz	1	26.002
52	Rohr 396 mm; bds. R1/4"	1	12.385
53	ST 30 Nippel M 22 x 1,5 / R1/4" m. ISK	1	13.370
54	Flachstrahldüse Düsengröße mit angeben	1	D25045
	<b>Rep.-Satz "Starlet II"</b>		12.299
	bestehend aus je 1x Position:		
	9; 13; 14; 15; 16; 25		

# Schaltkasten Elektronik

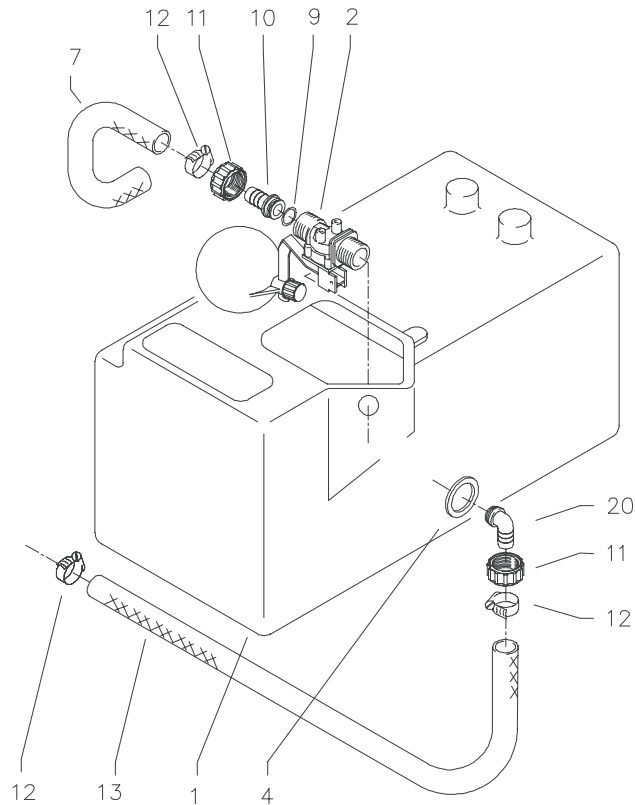




## **Schaltkasten Elektronik**

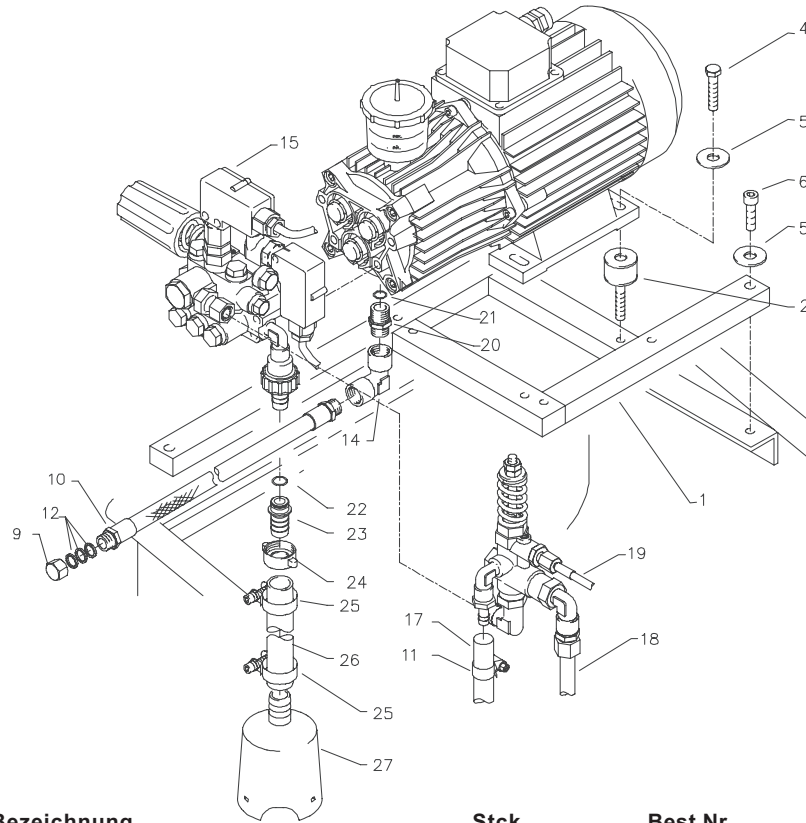
<b>Pos.</b>	<b>Bezeichnung</b>	<b>Stck</b>	<b>Best.Nr.</b>
1	Frontplatte Elektrik 750	1	44.158 1
2	Frontplatte Manometer	1	44.043
3	Gummidichtung Elektrik	1	44.044
5	Hauptschalter mit 12 A Überlastschutz	1	42.501
6	Dichtung für Thermostat	1	44.156
7	Klemme Wago 2,5 mm <sup>2</sup>	1	44.047
7.1	Erdungsklemme Wago 2,5 mm <sup>2</sup>	1	44.048
8	Manometer	1	15.039 1
9	Klemmbügel für Manometer	1	44.049
11	Drehgriff Thermostat	1	44.153
12	Thermostat drehbar 0-150°C	1	44.167
13	Gewindeschneidschraube M 2,5 x 8	1	44.168
14	Klemmsockel mit Sicherung 3,15 A träge	1	44.166
14.1	Feinsicherung 3,15 A träge	1	44.166 3
16	Abdeckkappe Übertemperaturlöser	1	44.154
18	Klemmrahmen mit Schalterabdichtung	1	43.453
19	Kunststoffschraube 3,5 x 9,5	4	41.088
20	Schraube M 5 x 10	10	43.021
25	O-Ring 28,24 x 2,62	1	44.149
26	Schlauchklemme 9 - 9	2	44.054
27	Kunststoffschlauch für Waschmittelansaugung	1	44.055
28	Kunststoffschlauch mit Filter	1	44.056
29	Motorschütz CA3-12-10 400 V 50/60 Hz	1	44.057
30	Thermorelais CT3-12 6 - 9,5 A	1	44.058 1
31	Hutschiene 125 mm lang	1	44.125
32	Kabelhalteschiene	1	44.155
33	Blechschrabe 3,9 x 9,5	11	41.636
35	Schraube M 4 x 12	2	41.489
36	Anschlußmuffe Manometer	1	44.136
37	Druckmeßleitung	1	44.102
38	Blechschrabe 3,5 x 19	2	44.162
39	Blechschrabe 3,5 x 16	3	44.161
40	Drehgriff Chemieventil mit Blendkappe	1	44.151
41	Regulierkolben Chemieventil	1	44.147
42	Edelstahlfeder 1,8 x 15 x 15	1	44.148
43	Deckel für Chemieventil	1	44.146
44	Gehäuse Waschmittelventil	1	44.145
45	O-Ring 5 x 1,5 (Viton)	1	44.150
46	Klemmrahmen für Platine Nachlaufverzögerung	1	44.194
47	Platine Nachlaufverzögerung 400 V / 50/60 Hz	1	42.503
	<b>Chemieventil kpl. Pos. 25-27, 39-45</b>		<b>44.052</b>

## Wasserversorgung



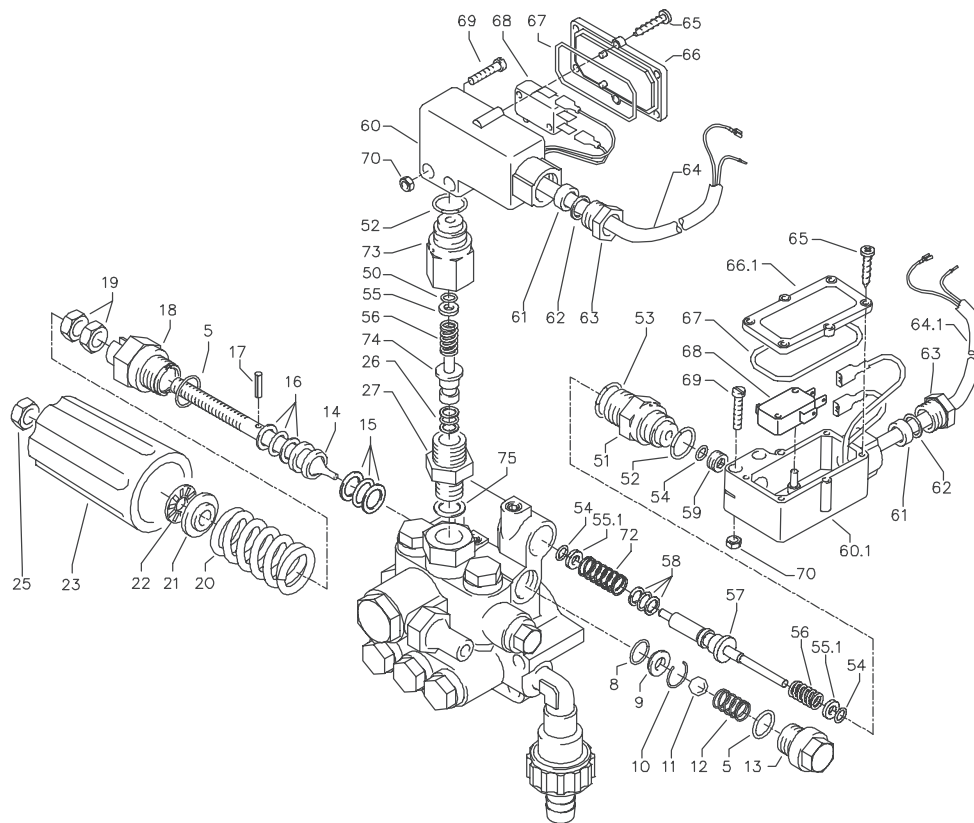
Pos.	Bezeichnung	Stck	Best.Nr.
1	Wassertank	1	44.009
2	Schwimmerventil	1	44.025
4	Distanzring	1	44.026
7	Einströmschlauch	1	44.027
9	O-Ring 13 x 2,6	1	13.272
10	Schlauchtülle	1	44.126
11	Überwurfmutter	1	41.047
12	Schlauchschele 12 - 22	3	44.054 2
13	Wassereingangsschlauch	1	44.028
16	Ermetorohr 12 mm	1	44.030
17	Ermetomutter 12 mm	2	40.075
18	Klemmhülse 12 mm	2	40.074
19	Ermetoverschraubung 12 L x 12 L	1	44.060
20	Winkelschlauchtülle	1	

## therm 600E - 601E



Pos.	Bezeichnung	Stck	Best.Nr.
1	Aggregathalterung	1	44.013
2	Schwingmetall 30 x 30	4	44.227
4	Elastic-Stop-Mutter M 8	4	41.410
5	Unterlegscheibe 8,4 DIN 9021	7	41.409
6	Innensechskantschraube M 8 x 40	3	43.059
9	Verschlusskappe	1	44.130
10	Ölablassschlauch	1	44.128 1
12	Kupferdichtring	3	14.149
14	Winkel 3/8" IG/IG	1	44.138
15	Druckschalter kpl. mit Kabel	2	44.120
17	By-Pass- Verbindungsschlauch	1	44.097
18	Hochdruckschlauch 360 mm	1	44.093
19	Druckmessleitung	1	44.102
20	Doppelnippel M18x1,5 IG x 3/8" IG	1	44.139
21	O-Ring	1	15.005 1
22	O-Ring 13 x 2,6	1	13.272
23	Schlauchtülle für Sauganschluß	1	44.126 1
24	Schlauchverschraubung 3/4" x 19	1	44.122
25	Schlauchschelle 20 - 25	2	44.054 1
26	Ansaugschlauch	1	44.096
27	Saugglocke mit Sieb	1	15.038 5

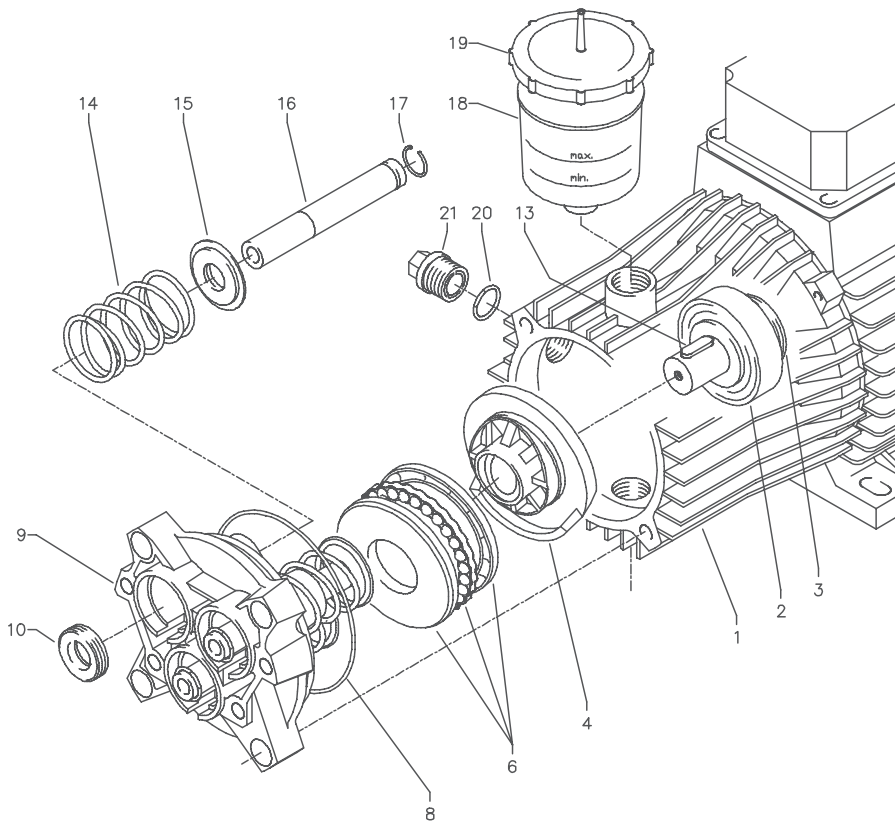
## Unloader und Druckschalter



## **therm 600E - 601E**

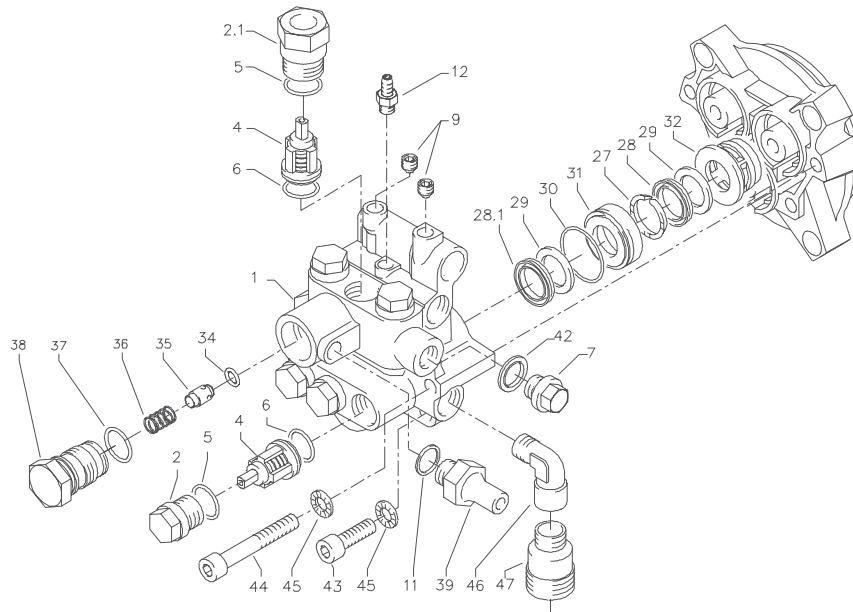
<b>Pos.</b>	<b>Bezeichnung</b>	<b>Stck</b>	<b>Best.Nr.</b>
5	O-Ring 16 x 2	2	13.150
8	O-Ring 11 x 1,44	1	12.256
9	Edelstahlsitz	1	14.118
10	Sicherungsring	1	13.147
11	Edelstahlkugel 8,5mm	1	13.148
12	Edelstahlfeder	1	14.119
13	Verschlußschraube	1	14.113
14	Steuerkolben	1	14.134
15	Parbaks 16 mm	1	13.159
16	Parbaks 8 mm	1	14.123
17	Spannstift	1	14.148
18	Kolbenführung spezial	1	42.105
19	Mutter M 8 x 1	2	14.144
20	Ventilfeder schwarz	1	14.125
21	Federdruckscheibe	1	14.126
22	Nadellager	1	14.146
23	Handrad	1	14.147
25	Elastic-Stop-Mutter	1	14.152
26	Parbaks 7 mm	1	15.013
27	Ausgangsteil R1/4" AG	1	15.011
50	O-Ring 5 x 1,5	1	15.014
51	Führungsteil Steuerstößel	1	15.009 1
52	O-Ring 12,3 x 2,4	2	15.017
53	O-Ring 14 x 2	1	43.445
54	O-Ring 3,3 x 2,4	4	12.136
55	Stützscheibe dm 5	1	15.015
55.1	Stützscheibe dm 4	2	15.015 1
56	Edelstahlfeder	2	15.016
57	Steuerstößel lang	1	15.010 2
58	Parbaks	1	15.013
59	Stopfen M10x1 (durchgebohrt)	1	13.385 1
60	Gehäuse Elektroschalter (schwarz)	1	15.007
60.1	Gehäuse Elektroschalter (rot)	1	15.007 1
61	Gummimanschette PG 9	2	15.020
62	Scheibe PG 9	2	15.021
63	Verschraubung PG 9	2	15.022
64	Kabel 3 x 1,0 mm <sup>2</sup> 0,59 m	1	44.131
64.1	Kabel 3 x 1,0 mm <sup>2</sup> 0,49 m	1	44.131 1
65	Blechschrabe 2,9 x 19	12	15.024
66	Deckel Elektroschalter (schwarz)	1	15.008
66.1	Deckel Elektroschalter (rot)	1	15.008 1
67	O-Ring 44 x 2,5	2	15.023
68	Mikroschalter	2	15.018
69	Zylinderschraube M 4 x 20	4	15.025
70	Sechskant-Mutter M 4	4	15.026
73	Grundteil Elektroschalter	1	15.009
74	Steuerkolben	1	15.010
	Druckschalter (schwarz) kpl. mit Kabel 0,59 m		44.120
	Druckschalter (rot) kpl. mit Kabel 0,49 m		44.120 1

## Pumpenantrieb therm 600E - 601E



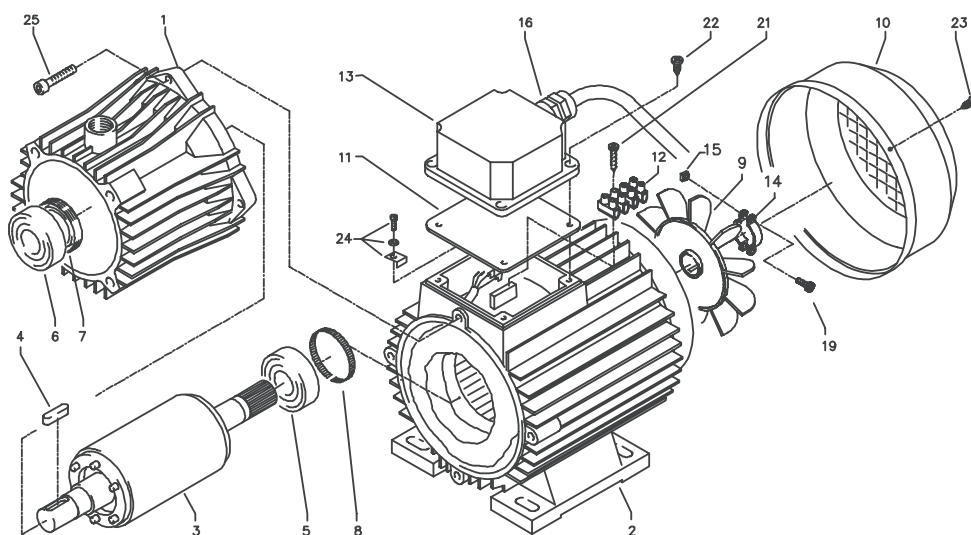
Pos.	Bezeichnung	Stck	Best.Nr.
1	Motor 2,6 kW 400 V	1	24.015
2	Schulterlager	1	41.027
3	Öldichtung 25 x 35 x 7	1	41.024
4	Taumelscheibe 14,1°	1	41.028
6	Axial-Rillenkugellager 3-teilig	1	43.486
8	O-Ring 88 x 2	1	41.021 1
9	Gehäuseplatte 18 mm	1	41.020 2
10	Öldichtung 18 x 28 x 7	3	41.031
13	Paßfeder 6 x 6 x 20	1	41.483 1
14	Plungerfeder	3	41.033
15	Federdruckscheibe	3	41.034
16	Plunger 18 mm	3	41.032 1
17	Sprengring	3	41.035
18	Ölbecher	1	41.622
19	Deckel für Ölbecher	1	41.023
20	O-Ring 12 x 2	1	15.005 1
21	Verschlußschraube M 18 x 1,5	1	41.011

## Ventilgehäuse therm 600E - 601E



Pos.	Bezeichnung	Stck	Best.Nr.
1	Ventilgehäuse	1	42.160
2	Ventilstopfen	5	41.714
2.1	Ventilstopfen mit R1/4" IG	1	42.026 1
4	Ventile (grün) für APG-Pumpe	6	41.715 1
5	O-Ring 16 x 2	6	13.150
6	O-Ring 15 x 2	6	41.716
7	Dichtstopfen R1/4" mit Bund	1	42.103
9	Dichtstopfen M 8 x 1	2	13.158
10	O-Ring 18 x 2	1	43.446
11	Aluminium - Dichtring	3	13.275
12	Saugzapfen Schlauchanschluß	1	13.236
27	Druckring	3	41.018
28	Manschette 18 x 26 x 4/2	3	41.013
28.1	Gewebemanschette 18 x 26 x 5,5/3	3	41.013 1
29	Backring 18 mm	6	41.014
30	O-Ring	3	40.026
31	Leckagering 18 mm	3	41.066
32	Zwischenring 18 mm	3	41.015 2
34	O-Ring 8 x 2	1	43.070
35	Rückschlagkörper	!	14.122
36	Rückschlagfeder	1	14.120
37	O-Ring 18 x 2	1	43.446
38	Ausgangsteil	1	42.166
39	Ausgangsteil Pumpe R1/4" x 12	1	44.215
42	Kupferring	1	42.104
43	Innensechskantschraube M 8 x 30	2	41.036 1
44	Innensechskantschraube M 8 x 55	2	41.017 1
45	Sicherungsring	4	40.054
46	Einschraubwinkel R3/8" IG/AG	1	40.121
47	Sauganschluß	1	41.016

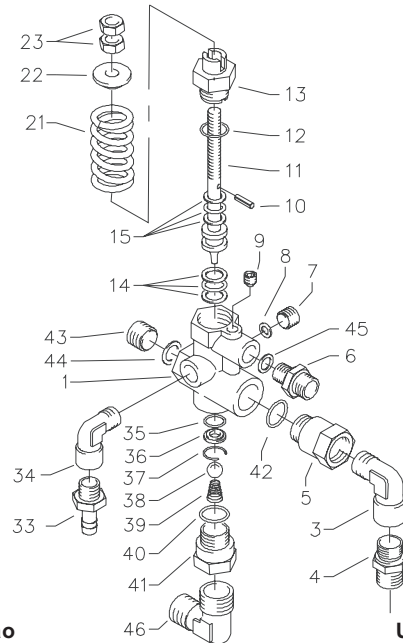
## Pumpenmotor



Pos.	Bezeichnung	Stck	Best.Nr.
1	Ölgehäuse	1	41.417
2	Stator BG90 400V / 50Hz	1	23.004
3	Rotor für 2,6 kW - Motor	1	43.316
4	Paßfeder 6 x 6 x 20	1	41.483 1
5	Kugellager	1	43.317
6	Schulterlager	1	41.027
7	Öldichtung 25 x 35 x 7	1	41.024
8	Toleranzhülse	1	43.330 1
9	Lüfterrad BG 90	1	41.118 1
10	Lüfterhaube BG 90	1	41.120 1
11	Flachdichtung	1	41.086
12	Lüsterklemme 2,5 mm <sup>2</sup> 4-polig	1	43.031 1
13	Klemmkasten	1	41.090 2
14	Klemmschelle für Lüfterrad	1	43.456
15	Vierkantmutter	2	43.323
16	PG-Einsatz mit 2 PG-Verschraubungen	1	41.090 3
19	Schraube M 4 x 12	2	41.489
21	Blechschaube 2,9 x 16	1	43.036
22	Blechschaube 5 x 12	4	41.089
23	Blechschaube 4 x 9	4	41.079
24	Erdungsklemme kpl.	1	43.038
25	Innensechskantschraube M 6 x 30	4	43.037

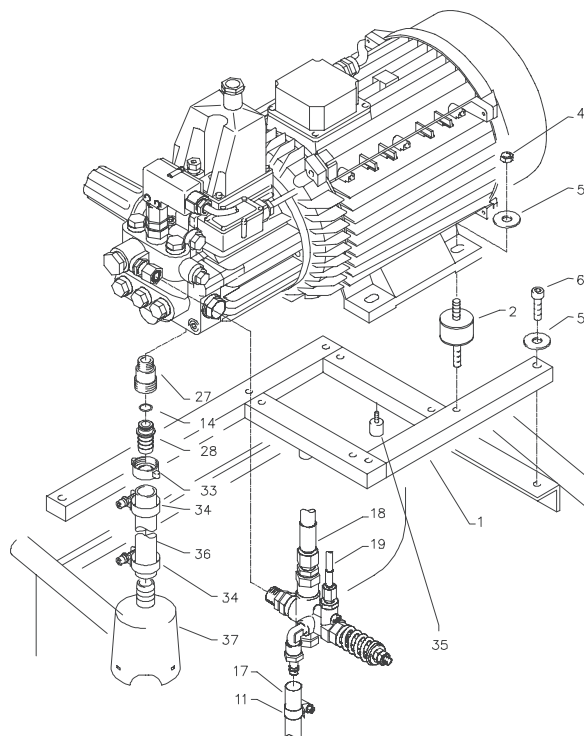


## Sicherheitsventil



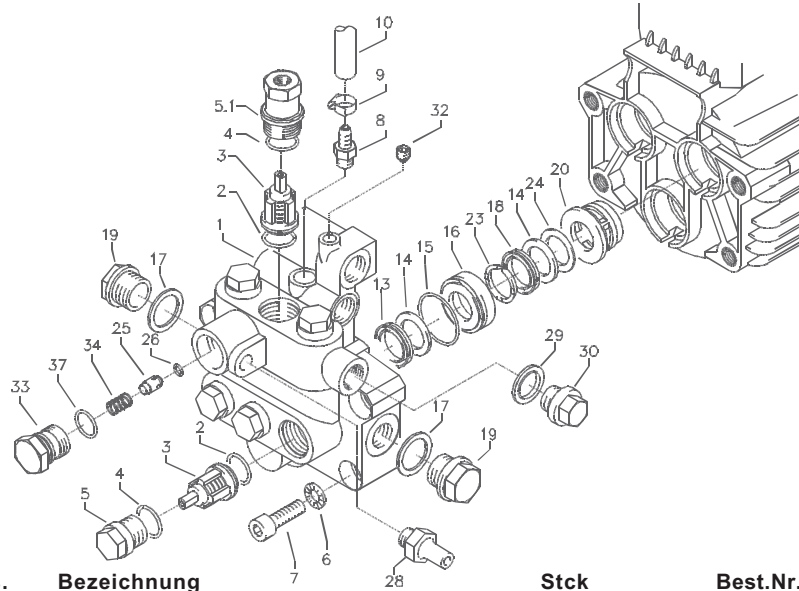
Pos.	Descrição	Un.	Código
1	Ventilkörper	1	14.145
3	Winkelverschraubung R3/8" x R3/8"	1	44.127
4	Ermetoverschraubung R 3/8" x 12 mm	1	40.076
5	Ausgangsteil	1	14.115
6	Ermetoverschraubung R1/4" x 4 mm	1	44.175
7	Stopfen R1/4"	1	13.387
8	O-Ring	1	13.275
9	Stopfen M 10 x 1	1	13.158
10	Spanstift	1	14.148
11	Steuerkolben	1	14.133
12	O-Ring	1	13.150
13	Kolbenführung	1	14.130
14	Parbaks 16 mm	1	13.159
15	Parbaks 8 mm	1	14.123
21	Ventilfeder	1	14.125
22	Federdruckscheibe	1	14.126
23	Sechskantmutter M 8 x 1	2	14.144
33	Schlauchtülle 1/4" x 6	1	44.053
34	Einschraubwinkel	1	40.121
35	O-Ring 11 x 1,44	1	12.256
36	Edelstahlsitz	1	14.118
37	Sprengring	1	13.147
38	Edelstahlkugel 8,5 mm	1	13.148
39	Edelstahlfeder	1	14.119
40	O-Ring 15 x 2	1	13.150
41	Eingangsstück R3/8"	1	13.136
42	O-Ring	1	13.150
43	Stopfen R3/8"	1	14.139
44	Dichtring	1	14.149
45	Dichtring	2	13.275
46	Winkeleinschraubverschraubung R3/8" x 12mm	1	44.092

## therm 900E



Pos.	Bezeichnung	Stck	Best.Nr.
1	Aggregathalterung	1	44.013
2	Schwingmetall 30 x 30	4	44.227
4	Elastic-Stop-Mutter M 8	4	41.410
5	Unterlegscheibe 8,4 DIN 9021	7	41.409
6	Innensechskantschraube M 8 x 35	3	43.059
11	Schlauchselle 10 - 16	1	41.046 3
14	O-Ring 13 x 2,6	1	13.272
17	By-Pass- Schlauch	1	44.097
18	Hochdruckschlauch	1	44.093
19	Druckmessleitung	1	44.102
27	Sauganschluß 3/8" AG x 3/4" AG	1	41.016
28	Schlauchtülle 9,0 für therm 890	1	44.126 1
28.1	Schlauchtülle 11,3 für therm 1160	1	44.126 2
33	Schlauchverschraubung 3/4" x 19	1	44.122
34	Schlauchselle 20 - 32	2	44.054 1
35	Gummidämpfer 15 x 15	2	43.419
36	Ansaugschlauch	1	44.096
37	Saugglocke mit Sieb	1	15.038 5

## Ventilgehäuse therm 900E



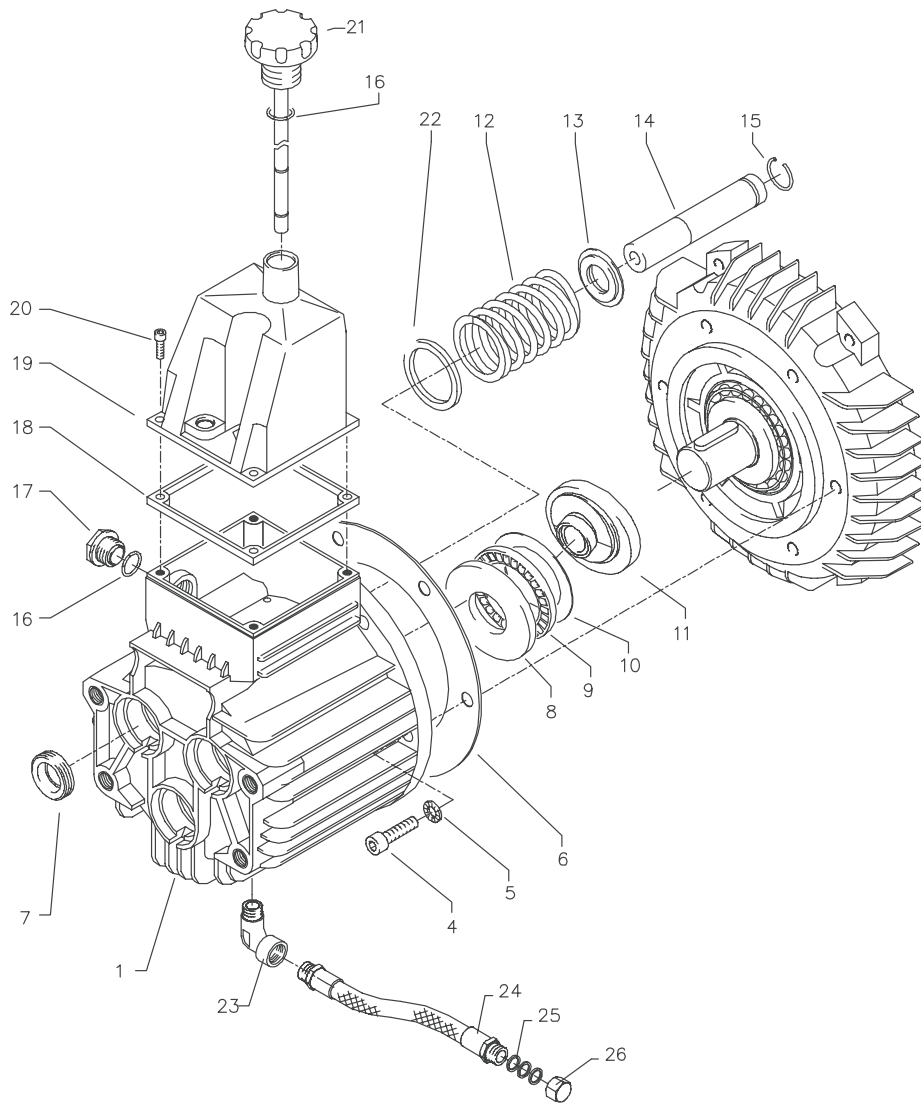
Pos.	Bezeichnung	Stck	Best.Nr.
1	Ventilgehäuse	1	40.503 4
2	O-Ring 18 x 2	6	40.016
3	Ein- / Auslaßventil	6	42.024
4	O-Ring 21 x 2	6	42.025
5	Ventilstopfen	5	42.026
5.1	Ventilstopfen mit R 1/4" IG	1	42.026 2
6	Sicherungsring	4	40.032
7	Innensechskantschraube M 12 x 45	4	40.504
8	Saugzapfen Chemie	1	44.189
9	Schlauchschele 10 - 16	1	41.046 3
10	Saugschlauch Reinigungsmittel	1	44.055
13	Gewebemanschette 20 mm	3	40.023
14	Backring 20 mm	6	40.025
15	O-Ring 31,42 x 2,62	3	40.508
16	Leckagering 20 mm	3	40.509
17	Cu-Dichtring 21 x 28 x 1,5	2	42.039
18	Manschette 20 mm	3	40.512
19	Verschlussschraube R 1/2"	2	42.032
20	Distanzring mit Abstützung	3	40.507
23	Druckring 20 mm	3	40.021
24	Zwischenring 20 mm	3	40.516
25	Rückschlagkörper	1	14.122
26	O-Ring 6 x 3	1	14.121
28	Ausgangsteil Pumpe R1/4" x 12	1	44.215
29	Dichtring	1	40.019
30	Stopfen 3/8"	1	40.018
32	Dichtstopfen	2	13.158
33	Ausgangsteil	1	42.161
34	Rückschlagfeder	1	14.120
37	O-Ring 18 x 2	1	43.446

Rep.-Satz Ventile  
Rep.-Satz Manschetten

40.062 1  
40.517

35

## ***Pumpenantrieb***



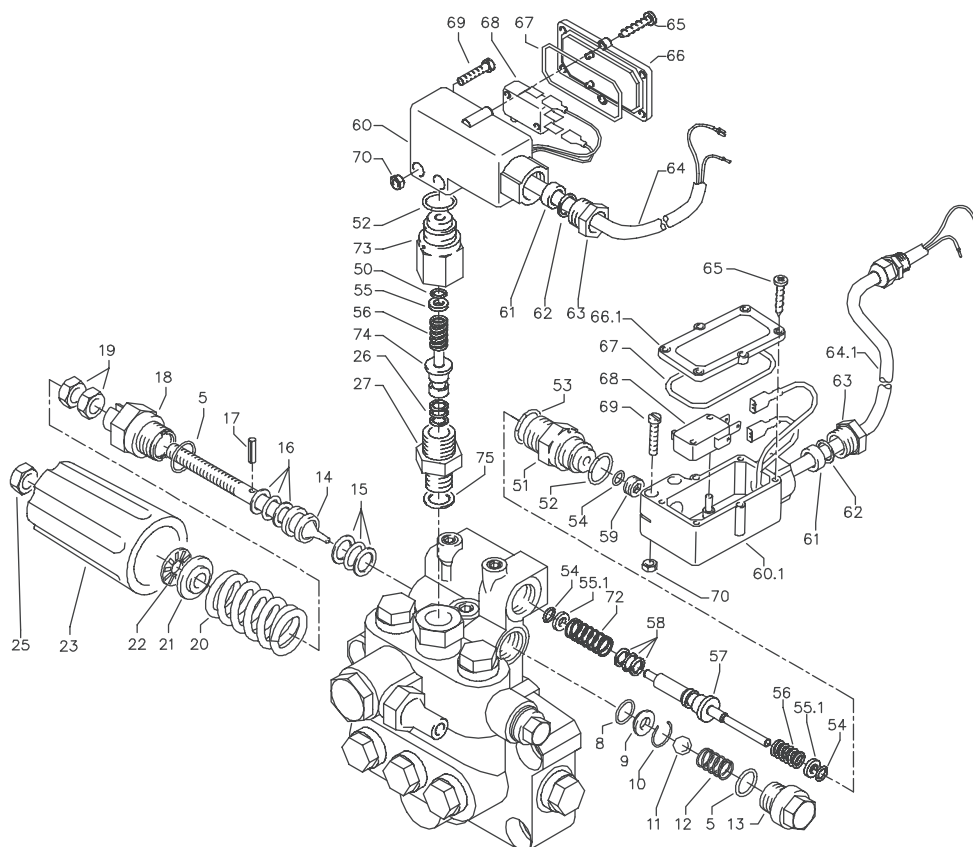
## **Antrieb therm 900E**

<b>Pos.</b>	<b>Bezeichnung</b>	<b>Stck</b>	<b>Best.Nr.</b>
1	Ölgehäuse mit Öldichtungen	1	40.501
4	Innensechskantschraube M 8 x 25	6	40.053
5	Sicherungsscheibe	6	40.054
6	Flachdichtung	1	40.511
7	Öldichtung 20 x 38 x 7	3	40.044 1
8	Wellenscheibe	1	40.043
9	Axial-Rollenkäfig	1	40.040
10	AS-Scheibe	1	40.041
11	Taumelscheibe 9,5°	1	40.042 1-9,5
12	Plungerfeder	3	40.506
13	Federdruckscheibe	3	40.510
14	Plunger 20 mm (lang)	3	40.505
15	Sprengring	3	40.048
16	O-Ring 14 x 2	2	43.445
17	Verschlusschraube M 18 x 1,5	1	41.011
18	Flachdichtung	1	41.019 3
19	Deckel	1	40.518
20	Innensechskantschraube M 5 x 12	4	41.019 4
21	Ölmeßstab	1	42.520
22	Stützscheibe für Plungerfeder	3	40.513
23	Einschraubwinkel 3/8" x 3/8"	1	44.127
24	Ölablassschlauch	1	44.128 1
25	Kupferring	3	14.149
26	Verschlusskappe	1	44.130

**Ölgehäuse kpl.**

Pos. 1, 5, 6, 12-17, 22.

## Unloader und Druckschalter

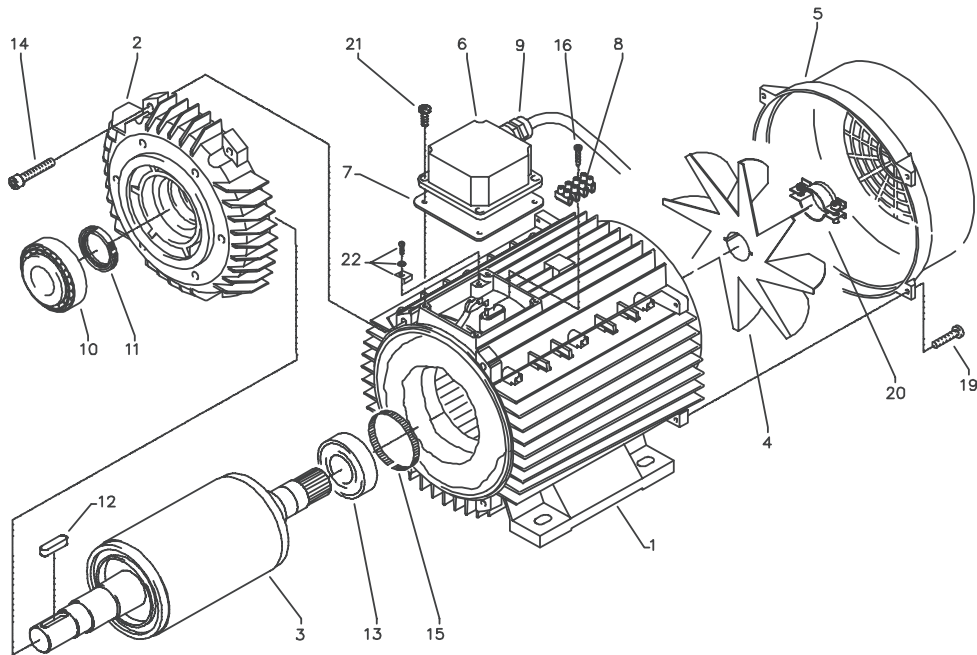


Pos.	Bezeichnung	Stck	Best.Nr.
	<b>Ventilgehäuse kpl. mit Druckschaltermechanik,</b> Pos. 5-59, 73, 74		<b>40.515 1</b>
	<b>Steuerkolben kpl.</b> Pos. 5, 14-25		<b>14.132 2</b>
	<b>Druckschalter (schwarz) kpl. mit Kabel 0,59 m</b> Pos. 26, 27, 52, 54, 55, 56, 60 - 74		<b>44.120</b>
	<b>Druckschalter (rot) kpl. mit Kabel 0,49 m</b> Pos. 51 - 74		<b>44.120 2</b>
	<b>Ausgangsstück für Schalter rot kpl.</b> Pos. 51 - 59		<b>15.009 3</b>
	<b>Ausgangsstück für Schalter schwarz kpl.</b> Pos. 26, 27, 52, 54-56, 73, 74		<b>15.011 1</b>

## *therm 900E*

<b>Pos.</b>	<b>Bezeichnung</b>	<b>Stck</b>	<b>Best.Nr.</b>
5	O-Ring 16 x 2	2	13.150
8	O-Ring 11 x 1,44	1	12.256
9	Edelstahlsitz	1	14.118
10	Sicherungsring	1	13.147
11	Edelstahlkugel 8,5 mm	1	13.148
12	Edelstahlfeder	1	14.119
13	Verschlussschraube	1	14.113
14	Steuerkolben	1	14.134
15	Parbaks 16 mm	1	13.159
16	Parbaks 8 mm	1	14.123
17	Spannstift	1	14.148
18	Kolbenführung spezial	1	42.105
19	Mutter M 8 x 1	2	14.144
20	Ventilfeder schwarz	1	14.125
21	Federdruckscheibe	1	14.126
22	Nadellager	1	14.146
23	Handrad	1	14.147
25	Elastic-Stop-Mutter	1	14.152
26	Parbaks 7 mm	1	15.013
27	Ausgangsteil R1/4" AG	1	15.011
50	O-Ring 5 x 1,5	1	15.014
51	Führungsteil Steuerstößel	1	15.009 1
52	O-Ring 12,3 x 2,4	2	15.017
53	O-Ring 14 x 2	1	43.445
54	O-Ring 3,3 x 2,4	4	12.136
55	Stützscheibe dm 5	1	15.015
55.1	Stützscheibe dm 4	2	15.015 1
56	Edelstahlfeder	2	15.016
57	Steuerstößel lang	1	15.010 2
58	Parbaks	1	15.013
59	Stopfen M10x1 (durchgebohrt)	1	13.385 1
60	Gehäuse Elektroschalter (schwarz)	2	15.007
60.1	Gehäuse Elektroschalter (rot)	1	15.007 1
61	Gummimanschette PG 9	2	15.020
62	Scheibe PG 9	2	15.021
63	Verschraubung PG 9	2	15.022
64	Kabel 3 x 1,0 mm <sup>2</sup> 0,59 m	1	44.131
64.1	Kabel 3 x 1,0 mm <sup>2</sup> 0,49 m	1	44.131 1
65	Blechschaube 2,9 x 16	12	15.024
66	Deckel Elektroschalter (schwarz)	1	15.008
66.1	Deckel Elektroschalter (rot)	1	15.008 1
67	O-Ring 44 x 2,5	2	15.023
68	Mikroschalter	2	15.018
69	Zylinderschraube M 4 x 20	4	15.025
70	Sechskant-Mutter M 4	4	15.026
73	Grundteil Elektroschalter	1	15.009
72	Druckfeder 1 x 8,6 x 30	1	40.520
74	Steuerkolben	1	15.010

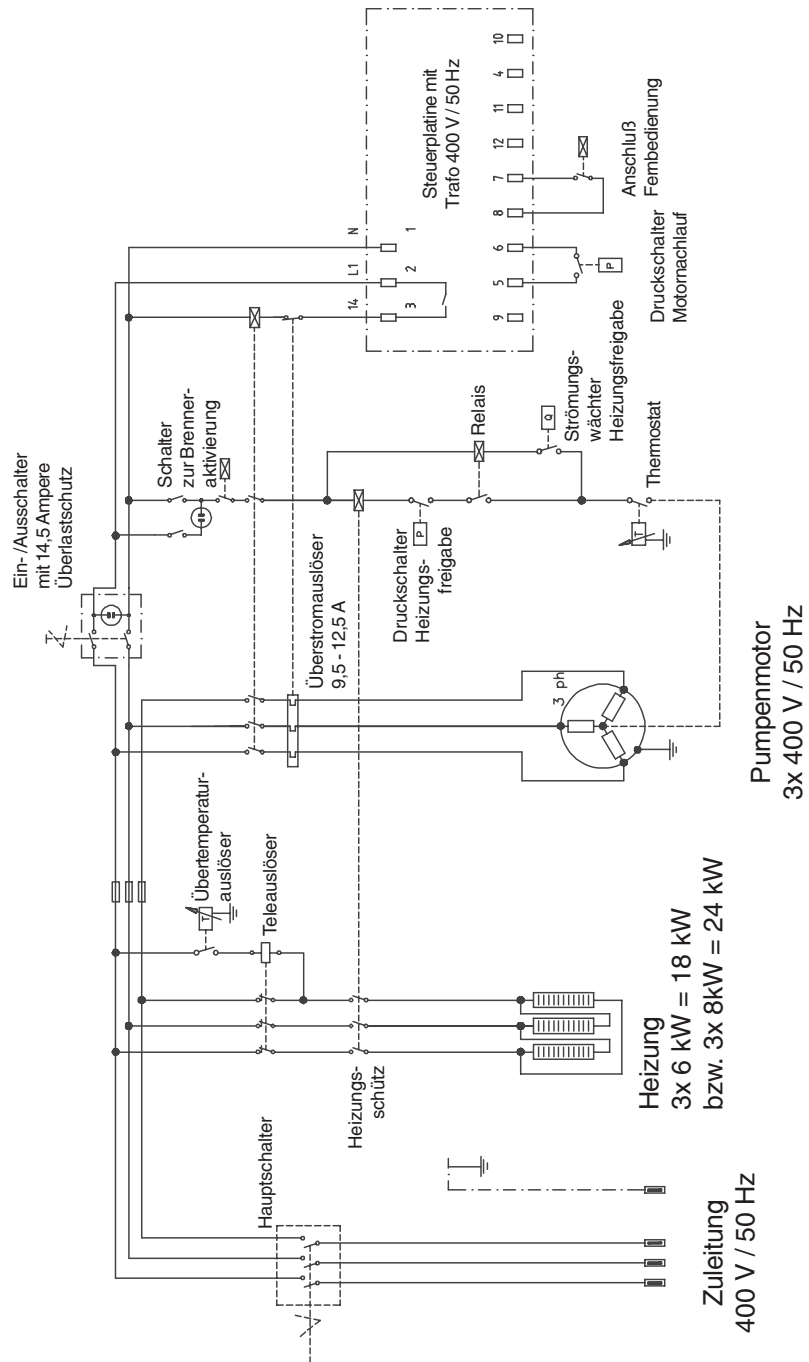
## Pumpenmotor therm 900E



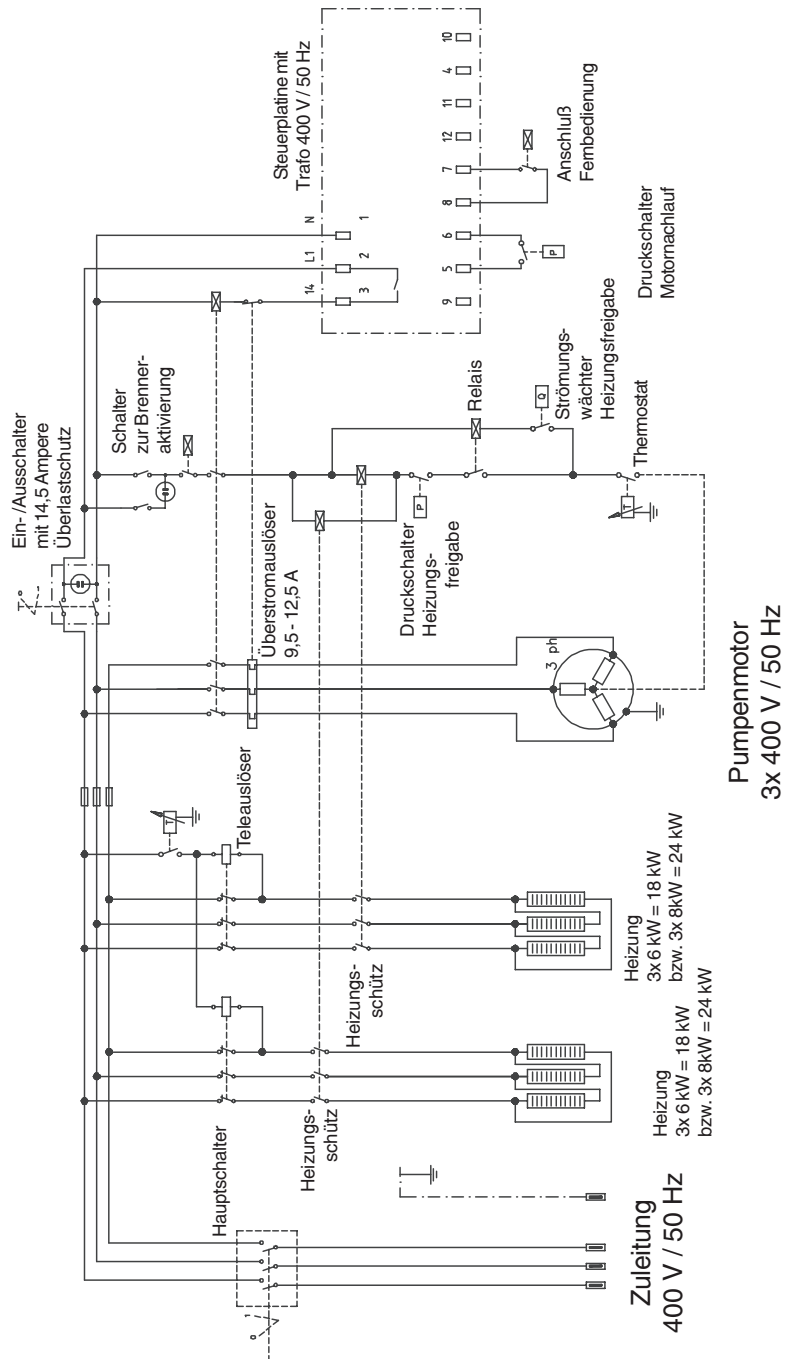
Pos.	Bezeichnung	Stck	Best.Nr.
1	Stator 112 5,5 kW 400V / 50Hz	1	40.540
2	A-Lager Flansch	1	40.530
3	Rotor 112 400V / 50Hz	1	40.531
4	Lüfterrad BG112	1	40.532
5	Lüfterhaube BG 112	1	40.533
6	Klemmkasten	1	40.534
7	Flachdichtung	1	43.030
8	Lüsterklemme 2,5 mm <sup>2</sup> 4-polig	1	43.031 1
9	PG-Verschraubung PG 13,5	1	40.539
10	Kegelrollenlager 31306	1	40.103
11	Öldichtung 35 x 47 x 7	1	40.080
12	Paßfeder 8 x 7 x 32	1	40.104
13	Kugellager 6206 - 2Z	1	40.538
14	Innensechskantschraube M 6 x 30	4	43.037
15	Toleranzhülse	1	40.544 1
16	Blechschaube 2,9 x 16	1	43.036
17	Vierkantmutter M 5	2	41.416
18	Schraube M 5 x 14	2	40.536
19	Schraube M 4 x 12	4	41.489
20	Schelle für Lüfterrad BG112	2	40.535
21	Schraube M 4 x 12	4	41.489
22	Erdungsschraube kpl.	1	43.038
40	<b>Motor kpl. 5,5 kW, 400V 3~ 50Hz</b>		<b>24.060</b>



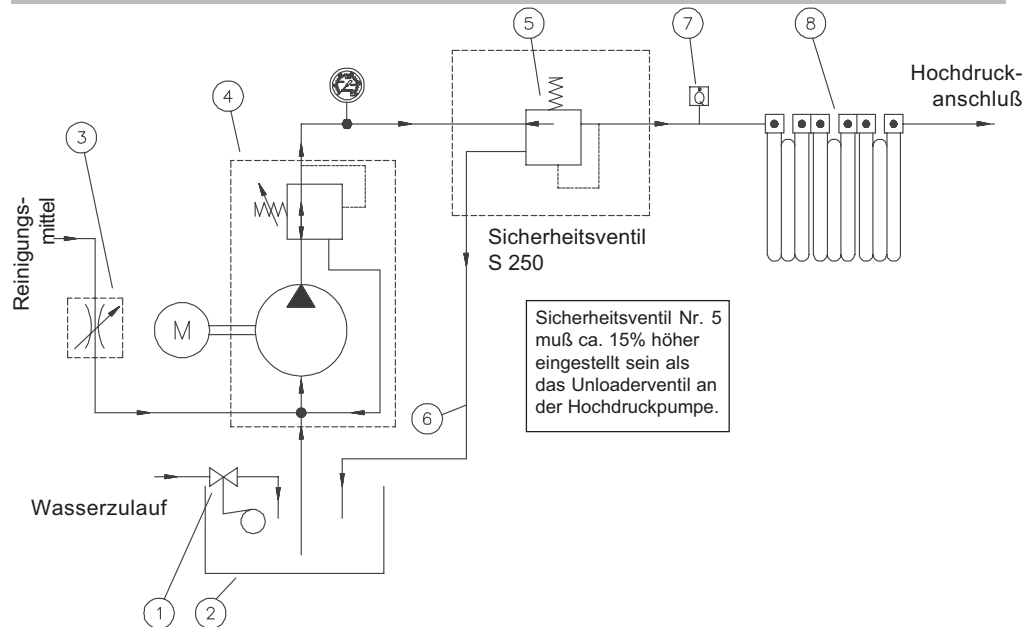
# Schaltplan 18 kW / 24 kW



# Schaltplan 36 kW / 48 kW



# Rohrleitungsplan



- 1 Schwimmventil Wassereingang
- 2 Wasserkasten
- 3 Regulierventil Reinigungsmittel
- 4 Hochdruckpumpe mit integriertem Unloaderventil

- 5 Sicherheitsventil für Heizschlange
- 6 Überdruckleitung Sicherheitsventil
- 7 Strömungswächter
- 8 Heizelemente

Sicherheitsventil Nr. 5 muß ca. 15% höher eingestellt sein als das Unloaderventil an der Hochdruckpumpe.

# Prüfbericht für Hochdruckreiniger

über jährliche Arbeitssicherheitsprüfung (UVV) gemäß Richtlinien für Flüssigkeitsstrahler. (Dieses Prüfformular dient als Nachweis für die Durchführung der Wiederholungsprüfung und ist gut aufzubewahren!)

Eigentümer: \_\_\_\_\_ Typ: \_\_\_\_\_ Baujahr: \_\_\_\_\_

Anschrift: \_\_\_\_\_ Serien-Nr.: \_\_\_\_\_

Rep.-Auftrags-Nr.: \_\_\_\_\_

Prüfungsbereich:	I.O.		repa-riert
	ja	nein	
Typenschild (vorhanden)			
Betriebsanleitung (vorhanden)			
Schutzverkleidung, -vorrichtung			
Druckleitung (Dichtheit)			
Manometer (Funktion)			
Schwimmventil (Dichtheit)			
Spritzeinrichtung (Kennzeichnung)			
HD-Schlauch / Einbindung (Beschädigung, Kennzeichnung)			
Sicherheitsventil öffnet bei 10% / 20% Überschreitung			
Druckspeicher			
Heizölleitung (Dichtheit)			
Magnetventil (Funktion)			
Thermostat (Funktion)			
Strömungswächter (Funktion)			
Netzkabel (Beschädigung)			
Netzstecker (Beschädigung)			
Schutzleiter (angeklemmt)			
Not-Aus-Schalter (Funktion)			
Ein- /Aus-Schalter			
Wassermangelsich. (Funktion)			
Verwandte Chemikalien			
Freigegebene Chemikalien			

Prüfdaten:	ermittel-ter Wert	einges-tellt auf
Hochdruckdüse		
Betriebsdruck .....bar		
Abschaltdruck.....bar		
Rußzahl.....n. Bacch.		
CO <sup>2</sup> -Wert.....% CO <sup>2</sup>		
Wirkungsgrad.....%		
Schutzleiterwiderstand n. überschritten / Wert:		
Isolation		
Ableitstrom:		
Abschaltpistole verriegelt		

Prüfergebnis (ankreuzen):

- Das Gerät wurde entsprechend den Richtlinien für Flüssigkeitsstrahler durch einen Sachkundigen geprüft, die festgestellten Mängel wurden beseitigt, so dass die Arbeitssicherheit bestätigt wird.
- Das Gerät wurde entsprechend den Richtlinien für Flüssigkeitsstrahler durch einen Sachkundigen geprüft. Die Arbeitssicherheit ist erst nach Beseitigung der festgestellten Mängel durch Reparatur bzw. Austausch der beschädigten Teile wieder sichergestellt.

Ort, Datum: \_\_\_\_\_

Unterschrift: \_\_\_\_\_

Monat: \_\_\_\_\_ Jahr: \_\_\_\_\_

# Prüfbericht für Hochdruckreiniger

über jährliche Arbeitssicherheitsprüfung (UVV) gemäß Richtlinien für Flüssigkeitsstrahler. (Dieses Prüfformular dient als Nachweis für die Durchführung der Wiederholungsprüfung und ist gut aufzubewahren!)

Eigentümer: \_\_\_\_\_ Typ: \_\_\_\_\_ Baujahr: \_\_\_\_\_

Anschrift: \_\_\_\_\_ Serien-Nr.: \_\_\_\_\_

\_\_\_\_\_ Rep.-Auftrags-Nr.: \_\_\_\_\_

Prüfungsbereich:	I.O.		repa-riert
	ja	nein	
Typenschild (vorhanden)			
Betriebsanleitung (vorhanden)			
Schutzverkleidung, -vorrichtung			
Druckleitung (Dichtheit)			
Manometer (Funktion)			
Schwimmventil (Dichtheit)			
Spritzeinrichtung (Kennzeichnung)			
HD-Schlauch / Einbindung (Beschädigung, Kennzeichnung)			
Sicherheitsventil öffnet bei 10% / 20% Überschreitung			
Druckspeicher			
Heizölleitung (Dichtheit)			
Magnetventil (Funktion)			
Thermostat (Funktion)			
Strömungswächter (Funktion)			
Netzkabel (Beschädigung)			
Netzstecker (Beschädigung)			
Schutzleiter (angeklemmt)			
Not-Aus-Schalter (Funktion)			
Ein- /Aus-Schalter			
Wassermangelsich. (Funktion)			
Verwandte Chemikalien			
Freigegebene Chemikalien			

Die nächste Wiederholungsprüfung nach den Richtlinien für Flüssigkeitsstrahler muß spätestens durchgeführt werden bis:

Monat: \_\_\_\_\_ Jahr: \_\_\_\_\_

Prüfdaten:	ermittel-ter Wert	einges-tellt auf
Hochdruckdüse		
Betriebsdruck .....bar		
Abschaltdruck.....bar		
Rußzahl.....n. Bacch.		
CO <sup>2</sup> -Wert.....% CO <sup>2</sup>		
Wirkungsgrad.....%		
Schutzleiterwiderstand n. überschritten / Wert:		
Isolation		
Ableitstrom:		
Abschaltpistole verriegelt		

Prüfergebnis (ankreuzen):

- Das Gerät wurde entsprechend den Richtlinien für Flüssigkeitsstrahler durch einen Sachkundigen geprüft, die festgestellten Mängel wurden beseitigt, so dass die Arbeitssicherheit bestätigt wird.
- Das Gerät wurde entsprechend den Richtlinien für Flüssigkeitsstrahler durch einen Sachkundigen geprüft. Die Arbeitssicherheit ist erst nach Beseitigung der festgestellten Mängel durch Reparatur bzw. Austausch der beschädigten Teile wieder sichergestellt.

Ort, Datum: \_\_\_\_\_

Unterschrift: \_\_\_\_\_

# Prüfbericht

## für KRÄNZLE - Hochdruckreiniger Hochdruckreiniger müssen alle 12 Monate von einem Sachkundigen überprüft werden!

Geräte-Nr.:

Geräte Typ:

Es ist zu überprüfen:

### 1. Sicherheitseinrichtungen

- a) Manometer
- b) Sicherheitsventil (Druckregelung)
- c) Betriebsdruck
- d) Abschaltdruck (max. 10% über Betriebsdruck)
- e) Niederdruck bei geschlossener Pistole

### 2. Allgemeinzustand

- a) Hochdruckschlauch
- b) Kabel, Stecker, Schalter (VDE)
- c) Spritzpistole, Spritzzubehör
- d) Motor
- e) Ölstand

### Die Hinweise der Betriebsanleitung sind Bestandteil der Prüfung

Prüfergebnis:	Prüfdatum:	Mängel behoben, Stempel u. Unterschrift
<input type="text"/>	<input type="text"/>	<input type="text"/>
<input type="text"/>	<input type="text"/>	<input type="text"/>
<input type="text"/>	<input type="text"/>	<input type="text"/>

Auszug aus den Richtlinien für Flüssigkeitsstrahler (ZH 1/406) des Hauptverbandes der gewerblichen Berufsgenossenschaft.

#### Prüfung

Die Flüssigkeitsstrahler sind bei Bedarf, jedoch mindestens alle 12 Monate, durch Sachkundige darauf zu prüfen, ob ein gefahrloser Betrieb weiterhin möglich ist. Die Anleitung der Hersteller oder Lieferer sind zu beachten. Bei stillgelegten Geräten kann die Prüfung bis zur nächsten Inbetriebnahme hinausgeschoben werden.

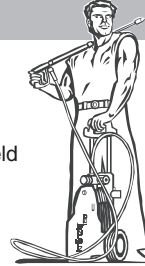
Die Ergebnisse der Prüfung sind schriftlich festzuhalten und auf Verlangen vorzuzeigen. Formlose Aufzeichnungen genügen.

**kränzle**®

**Hochdruckreiniger**  
High-pressure-cleaners  
Nettoyeurs À Haute Pression



I. Kränzle GmbH  
Elpke 97 · 33605 Bielefeld



## **EG-Konformitätserklärung**

Hiermit erklären wir,  
daß die Bauart der Hochdruckreiniger:

**therm 600E-STXX; 900E-ST48**  
**therm 601E-MXX; 900E-M48**

folgende Richtlinien und  
deren Änderungen für  
Hochdruckreiniger einhalten:

**Maschinenrichtlinie 89/392/EWG**  
**Niederspannungsrichtlinie 73/23 EWG**  
**EMV-Richtlinie 89/336 EWG**  
**Lärmrichtlinie 2000/14/EG**

Angewendete Spezifikationen  
und Normen:

**EN 60 335-2-79:2004**  
**EN 55 014-1 / A2:2002**  
**EN 55 014-2 / A1:2001**  
**EN 61 000-3-2 / A14:2000**  
**EN 61 000-3-3 / A1:2001**

Bielefeld, den 23.11.04

A handwritten signature in black ink, appearing to read 'Droitsch'.

Droitsch  
(Geschäftsführer)

Best.-Nr.: 30 244 0

Nachdruck nur mit Genehmigung der Firma **kränze**<sup>®</sup>  
Stand 23. 11. 2004

Ersatzteile auf [www.gluesing.net](http://www.gluesing.net)