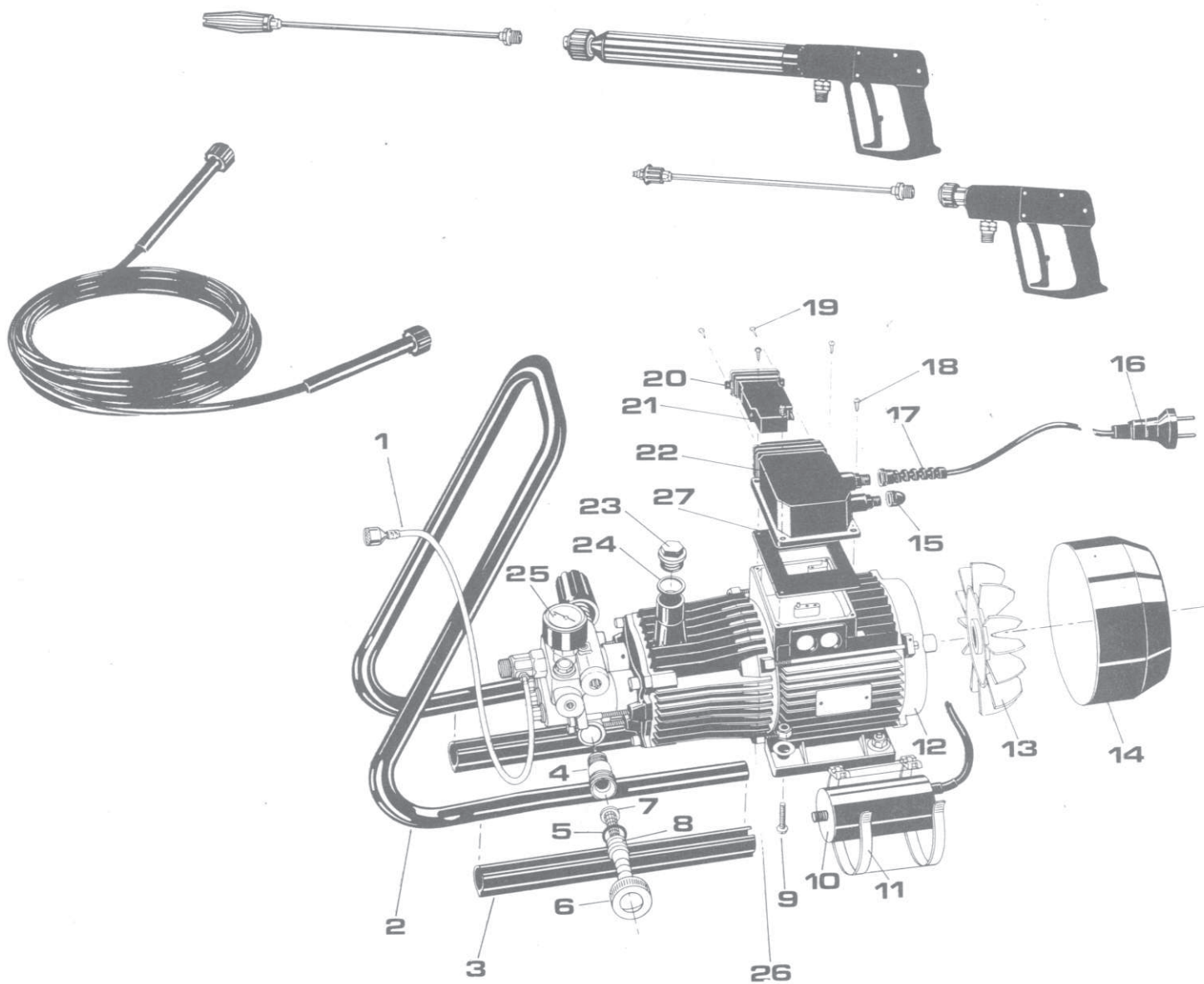


Ersatzteilliste
Spare Parts List
Lot de pièces de rechange

HD 9/80 E

HD 9/80 L



Ersatzteilliste

HD 9/80 E
HD 9/80 L

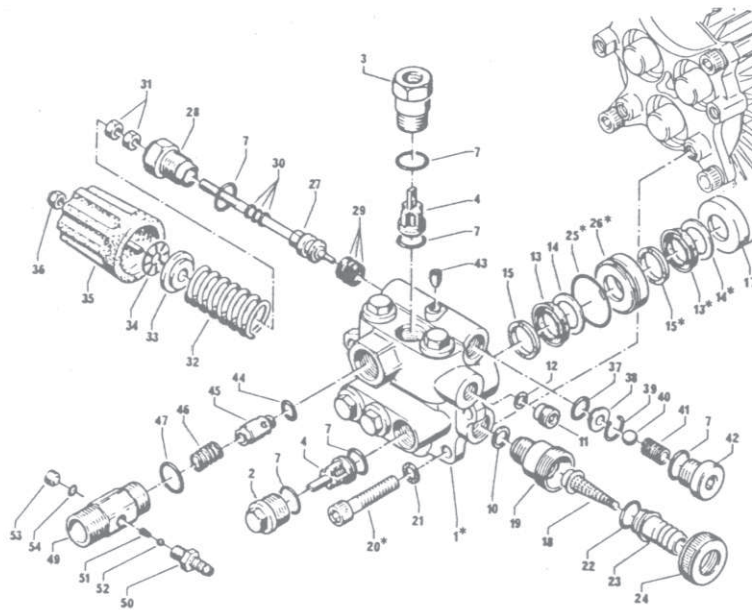
Spare Parts List

HD 9/80 E
HD 9/80 L

Pièces de rechange

HD 9/80 E
HD 9/80 L

Lfd. Nr. Item No. N° ordre	Bestell-Nr. Code No. N° de Cde	Bezeichnung	Stück No. off Qté	Description	Désignation
1	15038	Chemiesieb mit 1 m PVC-Schlauch	1	Chemicals filter with 1 m PVC hose	Filter à prod. chimiques av. tuyau PVC de 1 m
2	410982	Tragebügel BG 80 Soga	1	Carrier handle BG Soga 80	Etrier de manutention BG, 80 Soga
3	410981	Gummiprofil	2	Rubber profile	Profilé caoutchouc
4	41016	Sauganschluß 3/8" AG	1	Induction connection 3/8"	Manchon d'aspiration, filetage 3/8"
5	13272	O-Ring 16 x 2,6	1	O-ring 16 x 2.6	Joint torique 16 x 2.6
6	41047	Mutter 3/4" IG	1	3/4" Nut	Ecrou 3/4"
7	410461	Schmutzfänger	1	Dirt pan	Collecteur d'impuretés
8	41046	Schlauchtülle	1	Hose nozzle	Manchon à tuyau
9	410771	Schraube M 6 x 40 mit Mutter und Scheibe	4	Screw, M 6 x 40, with nut, washer	Vis M 6 x 40 av. écrou, rondelle
10	41493	Kondensator 25 yF	1	Condensator 25 yF	Condensateur 25 yF
11	41494	Kondensatorschelle Soga 80	1	Condensator mounting Soga 80	Collier de fix. condensateur, Soga 80
12	41495	Lagerschild B Soga 80	1	Bearing plate B Soga 80	Plaque signalét. B, Soga 80
13	41496	Lüfterrad Soga 80	1	Fan wheel Soga 80	Ventilateur, Soga 80
14	41497	Lüfterhaube Soga 80	1	Fan cover Soga 80	Capot de ventilateur, Soga 80
15	41087	PG-Verschraubung	1	Blind screw connection	Ecrou-chapeau
16	41092	Kabel mit Stecker	1	Cable with plug	Câble électrique avec prise mâle
17	41091	Kabelverschraubung mit Knickschutz PG 11	1	Cable screw joint with kink protection	Raccord câble avec protection anti-cassure
18	41489	Schrauben M 4 x 12	4	Screws M 4 x 12	Vis Parker M 4 x 12
19	41088	Blehschrauben 3,5 x 9	2	Screws M 3.5 x 9	Vis Parker 3,5 x 9
20	411105	Klemmrahmen mit Schalterabdichtung	1	Terminal frame with switch seal	Cadre de clippage av. protect. interrupteur
21	411101	Schalter mit 10 A	1	10 A switch	Interrupteur 10 A
22	410901	Klemmkasten Soga 9/80	1	Terminal box Soga 9/80	Boîtier Soga 9/80
23	410221	Ölschraube	1	Oil screw	Bouchon d'huile
24	410222	Flachdichtung	1	Flat gasket	Joint plat
25	150392	Manometer 0-160 bar 50 ø	1	Manometer, 0-160 bar 50 d.	Manomètre 0-160 bar, ø 50
26	410744	Lagerschild A mit Ölgehäuse Soga 80	1	Bearing plate A with oil res. Soga 80	Plaque signalét. A avec carter huile Soga 80
27	410861	Flachdichtung Soga	1	Flat gasket Soga	Joint plat Soga
410535		Pistole ohne Verlängerung für HD 9/80 E		Gun without extension for HD 9/80 E	Pistolet sans rallonge pour HD 9/80 E
410532		Lanze kompl. mit Regeldüse für HD 9/80 E		Lance, complete with regulator nozzle for HD 9/80 E	Lance compl. av. tuyère réglable pour HD 9/80 E
410531		Pistole mit Verlängerung für HD 9/80 L		Gun with extension for HD 9/80 L	Pistolet avec rallonge pour HD 9/80 L
41156		Lanze kompl. mit Vario-Jet für HD 9/80 L		Lance complete with vario-jet for HD 9/80 L	Lance compl. av. tuyère Vario-Jet pour HD 9/80 L
410541		HD-Schlauch 8 m 165 bar		HD hose 8 m, 165	Tuyau HP de 8 m, 165 bar



Ersatzteilliste

HD 9/80 E
HD 9/80 L

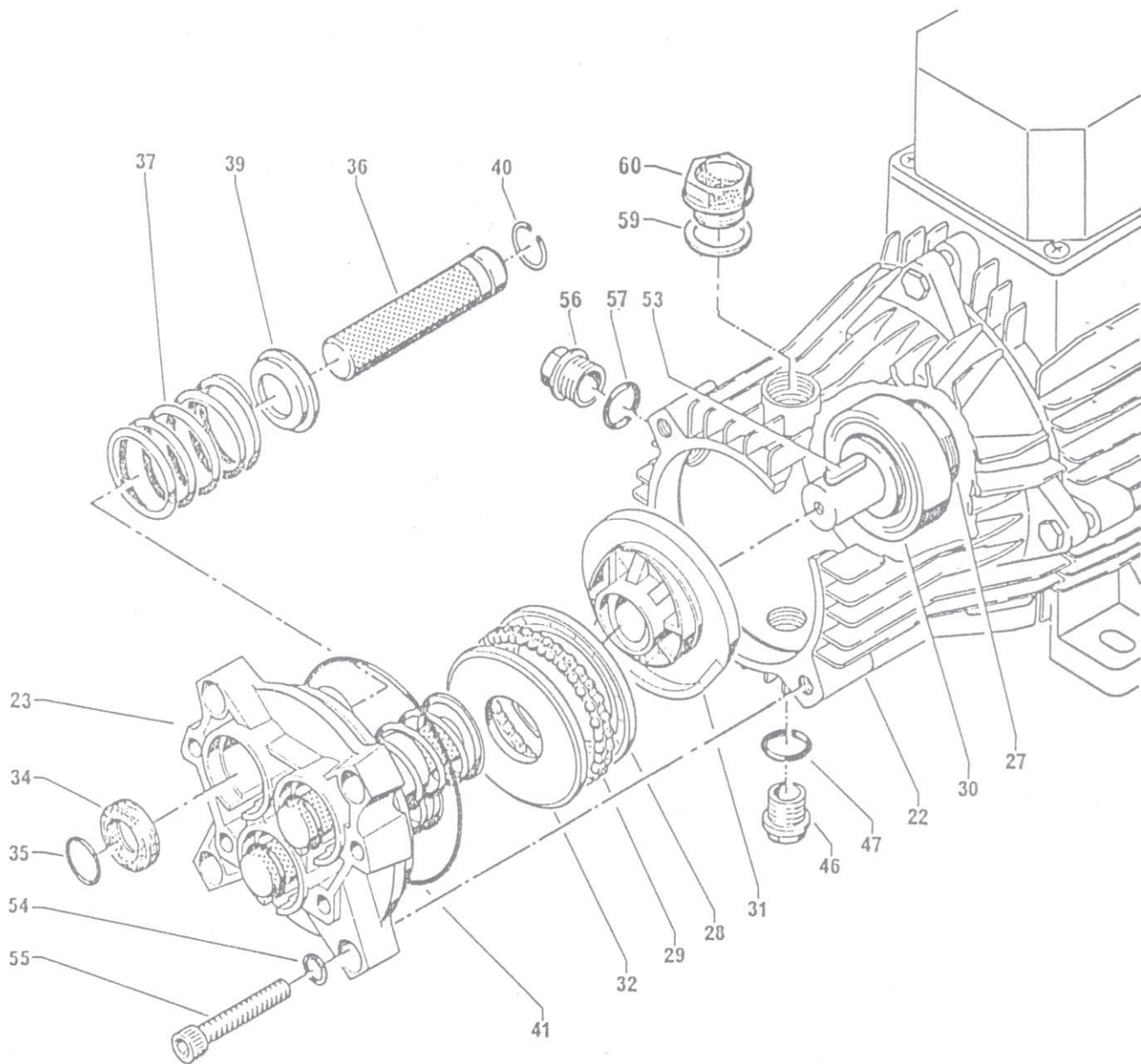
Spare Parts List

HD 9/80 E
HD 9/80 L

Pièces de rechange

HD 9/80 E
HD 9/80 L

Lfd. Nr. Item No. N° ordre	Bestell-Nr. Code No. N° de Cde	Bezeichnung	Stück No. off Qté	Description	Désignation
1	410102	Ventilgehäuse AP für integr. UL ohne Leckagerückführung für HD 9/80 E	1	Valve chamber for integrated unloader valve w/o leak feedback for 9/80 E	Chapelle à soupapes AP pour vanne d'inversion intégrée, sans ret. eaux de fuite, p. HD 9/80 E
1*	410103	Ventilgehäuse AP für integr. UL mit Leckagerückführung für HD 9/80 L	*1	Valve chamber for integrated unloader valve w. leak feedback 9/80 L	Chapelle à soupapes AP pour vanne d'inversion intégrée, avec ret. eaux de fuite, p. HD 9/80 L
2	41011	Ventilstopfen	5	Valve plug	Bonde à soupape
3	410111	Ventilstopfen mit R 1/4" IG	1	Valve plug with R 1/4"	Bonde à soupape av. taraudage au pas du gaz 1/4"
4	41012	Ventile	6	Valves	Soupape
7	150051	O-Ring 12 x 2	14	O-ring 12 x 2	Joint torique 12 x 2
11	13387	Verschlußstopfen 1/4" AG	1	Blocking plug 1/4"	Obturateur, filetage 1/4"
12	13275	Dichtring	1	Sealing ring	Anneau d'étanchéité
13	41013	Manschette	3/*6	Sleeve	Manchette
14	41014	Backring	3/*6	Backring	Bague
15	41018	Druckring	3/*6	Pressure ring	Anneau de pression
17	410151	Druckhülse	3	Pressure sleeve	Douille de pression
18	410461	Wasserfilter	1	Water filter	Filtere à eau
19	41016	Sauganschluß 3/8" AG	1	Induction connection	Manchon d'aspiration, filetage 3/8"
20	41017	Innensechskantschraube M 8 x 45 für HD 9/80 E ohne Leckagerückführung	4	Hexagon socket screw M 8 x 45 for HD 9/80 E w/o leak feedback	Vis à six pans creux M 8 x 45 p. HD 9/80 E sans retour des eaux de fuite
20*	410171	Innensechskantschraube M 8 x 55 für HD 9/80 L für Leckagerückführung	*4	Hexagon socket screw M 8 x 55 for HD 9/80 L w. leak feedback	Vis à six pans creux M 8 x 55 p. HD 9/80 L avec retour des eaux de fuite
21	40054	Sicherungsring	4	Securing ring	Anneau de sécurité
22	13272	O-Ring 13 x 2,6	1	O-ring 13 x 2.6	Joint torique 13 x 2,6
23	41046	Schlauchtülle	1	Hose nozzle	Manchon à tuyau
24	41047	Überwurfmutter 3/4" IG	1	Union nut 3/4"	Ecrou à chapeau 3/4"
25*	40026	O-Ring nur für HD 9/80 L 28,3 x 1,78	*3	O-ring for HD 9/80 L only, 28.3 x 1.78	Joint torique, seult p. HD 9/80 L 28,3 x 1,78
26*	41066	Leckagering für HD 9/80 L	*3	Leak ring for HD 9/80 L only	Anneau de fuite, seult p. HD 9/80 L
27	141321	Steuerkolben 6 mm	1	Control piston 6 mm	Piston distributeur ø 6 mm
28	141301	Kolbenführung 6 mm	1	Piston guide 6 mm	Guide de piston ø 6 mm
29	141231	Parbaks für Kolben ø 14 mm	1	Parbak rings for piston d. 14 mm	Parbaks pour piston ø 14 mm
30	141232	Parbaks für Spindel ø 6 mm	1	Parbak rings for spindle d. 6 mm	Parbaks pour tige ø 6 mm
31	141271	Mutter M 6	2	Nut M 6	Ecrou M 6
32	14124	Feder gelb	1	Spring, yellow	Ressort, jaune
33	14126	Federdruckscheibe	1	Spring pressure washer	Rondelle-siège de ressort
34	14146	Nadellager	1	Needle bearing	Roulement à aiguilles
35	140381	Handrad M 6	1	Handwheel M 6	Poignée de réglage M 6
36	141521	Elastic Stop-Mutter M 6	1	Elastic stop nut M 6	Ecrou indesserrable M 6
37	12256	O-Ring 11 x 1	1	O-ring 11 x 1	Joint torique 11 x 1
38	14118	Edelstahlsitz	1	Stainless steel seat	Bague-siège en acier inoxydable
39	13147	Sicherungsring	1	Securing ring	Circlips
40	13148	Edelstahlkugel 8,5 mm	1	Stainless steel ball, 8.5 mm	Bille en acier inoxydable 8,5 mm
41	14119	Edelstahlfeder	1	Stainless steel spring	Ressort en acier inoxydable
42	14113	Verschlußschraube	1	Locking screw	Vis de fermeture
43	13158	Dichtstopfen	1	Sealing plug	Obturateur
44	14121	O-Ring 6 x 3	1	O-ring 6 x 3	Joint torique 6 x 3
45	14122	Rückschlagkörper	1	Return element body	Douille antiretour
46	14120	Rückschlagfeder	1	Return spring	Ressort de douille antiretour
47	13150	O-Ring 16 x 2	1	O-ring 16 x 2	Joint torique 16 x 2
49	133821	Ausgangsstück Inj. ST. 30 M 22 x 1,5 kurz	1	Outlet element Inj. ST 30 M 22 x 1.5 short	Manchon de sortie, inject. ST. 30 M 22 x 1,5, court
50	13236	Saugzapfen Schlauchanschluß	1	Induction journal hose connection	Raccord d'aspiration, raccord tuyau
51	13239	Edelstahlfeder	1	Stainless steel spring	Ressort en acier inoxydable
52	13238	Edelstahlkugel 5,5 mm	1	Stainless steel ball 5.5 mm	Bille en acier inoxydable 5,5 mm
53	13385	Verschlußstopfen M 10 x 1	1	Blocking plug M 10 x 1	Obturateur M 10 x 1
54	13386	O-Ring 6 x 1,5	1	O-ring 6 x 1.5	Joint torique 6 x 1,5
V	41048	Ersatzteilsatz Ventile		Spare parts kit for valves comprising 6 x no. 4, 12 x no. 7	Lot de pièces de rechange pour soupapes composé de 6 x N° 4, 12 x N° 7
M	41049	Ersatzteilsatz Manschetten für HD 9/80 E ohne LR bestehend aus, 3 x Nr. 14, 3 x Nr. 13, 3 x Nr. 15		Spare parts kit for sleeves with LR w/o LR, comprising 3 x no. 14, 3 x no. 13, 3 x no. 15	Lot de pièces de rechange manchettes pour HD 9/80 E, sans retour des eaux de fuite, composé de 3 x N° 14, 3 x N° 13, 3 x N° 15
ML	410491	Ersatzteilsatz Manschetten für HD 670 S, HD 9/80 L, HD 690 S, HD 10/100 S, HD 12/140 D mit LR bestehend aus, 6 x Nr. 14, 3 x Nr. 13, 6 x Nr. 15, 3 x Nr. 25		Spare parts kit for sleeves with LR HD 670 S, HD 9/80 L, HD 690 S, HD 10/100 S, HD 12/140 D comprising 6 x no. 14, 3 x no. 13, 6 x no. 15, 3 x no. 25	Lot de pièces de rechange manchettes, avec retour des eaux de fuite, p. HD 670 S, HD 9/80 L, HD 690 S, HD 10/100 S, HD 12/140 D, composé de 6 x N° 14, 3 x N° 13, 6 x N° 15, 3 x N° 25



Ersatzteilliste

HD 9/80 E
HD 9/80 L

Spare Parts List

HD 9/80 E
HD 9/80 L

Pièces de rechange

HD 9/80 E
HD 9/80 L

Lfd. Nr. Item No. N° ordre	Bestell-Nr. Code No. N° de Cde	Bezeichnung	Stück No. off Qté	Description	Désignation
22	410744	Motorflansch A-Seite BG 80	1	Motor flange, A-side	Bride moteur (côté A)
23	41020	Gehäuseplatte	1	Housing plate	Plateau de carter
27	41024	Öldichtung Ø 25 x Ø 35 x 7	1	Oil seal d. 25 x d. 35 x 7	Garniture ø 25 x ø 35 x 7
28	410251	Gehäusescheibe	1	Housing washer	Disque de carter
29	410261	Kugelkäfig	1	Ball cage	Couronne à billes
30	41027	Schulterlager	1	Shoulder bearing	Roulement à billes et à épaulement
31	41028	Taumelscheibe 9,75°	1	Swash plate 9,75°	Plateau oscillant 9,75°
32	410291	Wellenscheibe	1	Shaft washer	Disque
34	41031	Oeldichtung 18 x 28 x 7	3	Oil seal 18 x 28 x 7	Garniture 18 x 28 x 7
35	400161	Abtropf-O-Ring 16 x 2	3	Drainage O-ring 16 x 2	Joint torique 16 x 2
36	41032	Plunger (kurz) für HD 9/80 E ohne Leckagerückführung	3	Plunger, short, for HD 9/80 E, w/o leakage return	Plongeur (court) pour HD 9/80 E, sans retour des eaux de fuite
36	410321	Plunger (lang) für HD 9/80 L für Leckagerückführung	3	Plunger, long, for HD 9/80 L, for leakage return	Plongeur (long) pour HD 9/80 L, avec retour des eaux de fuite
37	41033	Plungerfeder	3	Plunger spring	Ressort de plongeur
39	41034	Federdruckscheibe	3	Spring pressure washer	Rondelle-siège de ressort
40	41035	Sprengring	3	Snap ring	Circlips
41	410211	O-Ring 88 x 2	1	O-ring 88 x 2	Joint torique 88 x 2
46	41011	Abläßschraube M 18 x 1,5	4	Drain screw M 18 x 1,5	Vis de vidange M 18 x 1,5
47	150051	O-Ring 12 x 2	1	O-ring 12 x 2	Joint torique 12 x 2
53	414831	Paßfeder 6 x 6 x 20	1	Feather key 6 x 6 x 20	Clavette 6 x 6 x 20
54	40054	Sicherungsring	1	Securing ring	Rondelle de sécurité
55	410361	Innensechskantschraube M 8 x 30	4	Hexagon socket screw M 8 x 30	Vis à six pans creux M 8 x 30
56	420181	Ölschauglas M 18 x 1,5	1	Oil sight glass M 18 x 1,5	Indicateur de niveau d'huile M 18 x 1,5
57	40017	Flachdichtung	1	Flat gasket	Joint plat
59	410222	Flachdichtung	1	Flat gasket	Joint plat
60	410221	Ölschraube	1	Oil screw	Bouchon d'huile

Ersatzteile auf www.gluesing.net