

kränzle®

Hochdruckreiniger



Betriebsanleitung
vor Inbetriebnahme
Sicherheitshinweise
lesen und beachten!



Beschreibung

Technische Daten	KRÄNZLE D30 - 220	KRÄNZLE D26 - 250
Arbeitsdruck, stufenlos regelbar	30-220	30 - 250
max. zulässiger Überdruck	250	270
Wasserleistung	30 l/min	26 l/min
Düsengröße (Flachstrahl)	D2510	D 2508
Volumen Schwimmerkasten	15 l	15 l
max. Zulufttemp. in Schwimmerkasten	60 °C	60° C
Schlauchtrommel	nein	nein
Hochdruckschlauch	20m NW 10	20m NW 10
Elektr. Anschlusswert	2 x 10,9 A	2 x 10,9 A
Motordrehzahl	1400 U/min	1400 U/min
Anschlusswert Aufn. Abg.	P1 2 x 7,5 KW P2 2 x 5 KW	P1 2 X 7,5 KW P2 2 X 5 KW
Maße mit mont. Fahrgriff LxBxH in mm	1100 x 670 x 920	1100 x 670 x 920
Schallpegel nach DIN 46 635 (auf Arbeitsplatz bezogen)	79 dB	79 dB
Rückstoß an Lanze	78 N	78 N
Bestell-Nr.	41.305	41.306

***Mindestwassermenge, die dem Gerät zugeführt werden muss!
(2-8 bar Vordruck)**

Zulässige Abweichung der Zahlenwerte +/- 5% nach VDMA
Einheitsblatt 24 411.

Beschreibung

Sehr verehrter Kunde

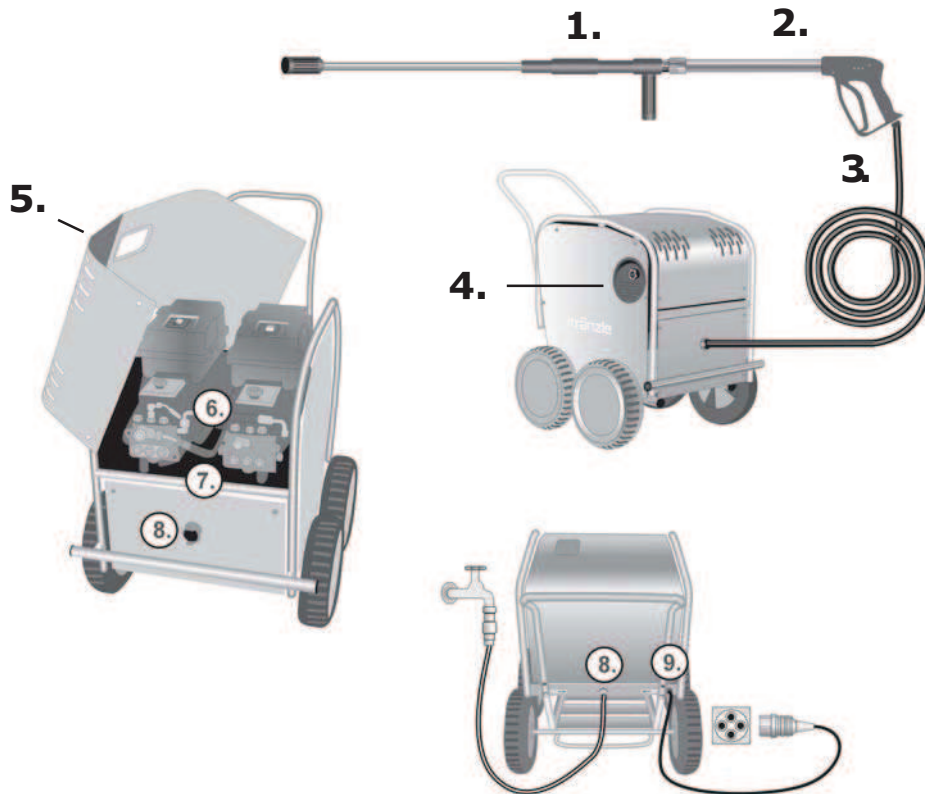
Wir möchten Sie zu Ihrem neuen Hochdruckreiniger mit Doppelaggregat herzlich beglückwünschen und uns für den Kauf bedanken. Um den Umgang mit dem Gerät zu erleichtern, dürfen wir Ihnen auf den nachfolgenden Seiten das Gerät erklären. Das Gerät hilft Ihnen professionell bei all Ihren Reinigungsarbeiten, z.B.

- Terrassen
- Gehwegplatten
- Fassaden
- Fahrzeuge aller Art
- Stallungen
- Maschinen usw.
- Behältern
- Kanälen

Inhaltsverzeichnis

2	Technische Daten	20	Komplettaggregat TZ*
3	Inhaltsverzeichnis	21	Ersatzteilliste
4	Beschreibung - Aufbau	22	Pumpenmotor TZ*
5	Beschreibung	23	Ersatzteilliste
6	Beschreibung - Warnhinweise	24	Bremse Ersatzteilliste TZ*
7	Beschreibung - Warnhinweise	25	Wassereingang Ers.teilliste TZ*
8	Beschreibung - Elektro	26	Antrieb TZ*
9	Das haben Sie alles gekauft	27	Ersatzteilliste
10	Kurzanleitung	28	UL und Druckschalter TZ*
11	Montage - Ölstand	29	Ersatzteilliste
12	Inbetriebnahme	30	Ventilgehäuse TZ*
13	Inbetriebnahme	31	Ersatzteilliste
14	Außerbetriebnahme	32	Starlet II TZ*
15	Sicherheitshinweise	33	Ersatzteilliste
16	Das ist verboten!	34	Schaltplan
17	Das ist verboten!	35	Allgemeine Vorschriften
18	Kleine Reparaturen selbst gemacht	36	Prüfbericht
19	Kleine Reparaturen selbst gemacht	37	Konformitätserklärung

Beschreibung



Aufbau

Die Kränzle D 30 - 220 und D 26 - 250 Hochdruckreiniger sind fahrbare Maschinen mit 20 m Stahlgewebe Hochdruckschlauch. Der Aufbau ist aus dem Schema zu ersehen.

Funktion

- 1 Doppellanze: 1. Düse Hochdruck / 2. Düse Niederdruck
- 2 Spritzpistole
- 3 Hochdruckschlauch
- 4 Druckregelsicherheitsventil
- 5 Deckel
- 6 Doppelaggregat
- 7 Schwimmerkasten
- 8 Zulauf Wasseranschluß mit Filter
- 9 Stromanschluß mit Kabel

Beschreibung

Wasser - System

Das Wasser muß unter Druck (2-8 bar Vordruck) dem Hochdruckreiniger zugeführt werden. Zwei Schwimmerventile regeln den Wasserzulauf. Anschließend wird das Wasser von der Hochdruckpumpe aus dem Schwimmerkasten gesaugt und unter dem eingestellten Druck dem Sicherheitsstrahlrohr zugeführt. Durch die Düse am Sicherheitsstrahlrohr wird der Hochdruckstrahl gebildet.

Strahlrohr mit Spritzpistole

Die Spritzpistole ermöglicht den Betrieb der Maschine nur bei betätigtem Sicherheitsschalthebel.

Durch Betätigen des Hebels wird die Spritzpistole geöffnet. Die Flüssigkeit wird dann zur Düse gefördert. Der Spritzdruck baut sich auf und erreicht schnell den gewählten Arbeitsdruck. Durch Loslassen des Schalthebels wird die Pistole geschlossen und weiterer Austritt der Flüssigkeit aus dem Strahlrohr verhindert. Das Manometer muß 0 Bar anzeigen.

Der Druckstoß beim Schließen der Pistole öffnet das Druckregel-Sicherheitsventil. Die Pumpe bleibt eingeschaltet und fördert drucklos im Kreislauf. Durch Öffnen der Pistole schließt das Druckregel-Sicherheitsventil und die Pumpe fördert wieder mit dem gewähltem Arbeitsdruck zum Strahlrohr.



Die Spritzpistole ist eine Sicherheitseinrichtung. Reparaturen dürfen nur von Sachkundigen vorgenommen werden. Bei Ersatzbedarf sind nur vom Hersteller zugelassene Bauteile zu verwenden.

Beschreibung

Hochdruckschlauchleitung und Spritzeinrichtung

Die zur Ausstattung der Maschine gehörende Hochdruckschlauchleitung und Spritzeinrichtung sind aus hochwertigem Material und sind auf die Betriebsbedingungen der Maschine abgestimmt sowie vorschriftsmäßig gekennzeichnet.



Bei Ersatzbedarf sind nur vom Hersteller zugelassene und vorschriftsmäßig gekennzeichnete Bauteile zu verwenden. Hochdruckschlauchleitung und Spritzeinrichtungen sind druckdicht anzuschließen. Die Hochdruckschlauchleitung darf nicht überfahren, übermäßig gezogen oder verdreht werden. Die Hochdruckschlauchleitung darf nicht über scharfe Kanten gezogen werden. Schlauchleitungen zählen zu den Verschleißteilen. Garantie wird nur für Herstellungsfehler übernommen, nicht für äußere Beschädigungen.

Hochdruckschlauchleitungen und Spritzeinrichtungen dürfen nicht repariert werden, sie müssen immer gegen einen neuen Schlauch oder eine neue Spritzeinrichtung ersetzt werden!

Druckregelventil - Sicherheitsventil

Das Druckregel-Sicherheitsventil schützt die Maschine vor unzulässig hohem Überdruck und ist so gebaut, dass es nicht über den zulässigen Betriebsdruck hinaus eingestellt werden kann. Die Begrenzungsmutter des Drehgriffes ist mit Lack versiegelt.



Durch Betätigen des Drehgriffes können der Arbeitsdruck und die Spritzmenge stufenlos eingestellt werden.

Austausch, Reparaturen, Neueinstellungen und Versiegeln dürfen nur von Sachkundigen vorgenommen werden!

Beschreibung

Verzögerte Motorabschaltung

Arbeitsbedingtes, häufiges Ein- und Ausschalten des Motors führt bei Geräten dieser Größenordnung zu starken Belastungen des Stromnetzes und zu erhöhtem Verschleiß der geräteinternen Schaltelemente. Deshalb schaltet der Motor der neuen Kränzle Geräte erst 30 Sekunden nach Schließen der Pistole ab und geht auf Stillstand. Durch Öffnen der Pistole wird das Gerät neu gestartet.

Sicherheitsabschaltung

Wird das Gerät versehentlich nach Gebrauch nicht ausgeschaltet oder die Pistole wird 20 Minuten lang nicht betätigt, so geht das Gerät automatisch durch Deaktivieren in den Sicherheitszustand über. Durch erneutes Betätigen des Hauptschalters wird das Gerät wieder aktiviert.



Austausch und Prüfarbeiten dürfen nur von Sachkundigen bei vom elektrischen Netz getrennter Maschine, d.h. bei gezogenem Netzstecker, vorgenommen werden.

Aufstellung - Standort



Die Maschine darf nicht in feuer- und explosionsgefährdeten Räumen untergebracht werden. Das Gerät darf nicht unter Wasser betrieben werden. Das Gerät darf nicht im Sprühnebel des Hochdruckstrahls stehen.

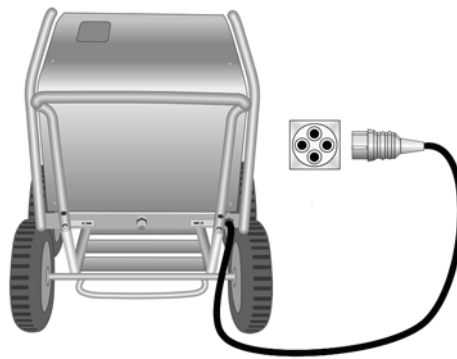
ACHTUNG!



*Niemals lösungsmittelhaltige Flüssigkeiten wie Lackverdünnungen, Benzin, Öl oder ähnliche Flüssigkeiten ansaugen! Die Dichtungen im Gerät sind nicht lösungsmittelbeständig! **Angaben der Zusatzmittelhersteller beachten!** Der Sprühnebel von Lösungsmitteln ist hochentzündlich, explosionsfähig und giftig.*

*Bei Betrieb ab 60° heißem Wasser besteht Verbrühungsgefahr! **Gerät nicht ohne Schutzhandschuhe anfassen!***

Beschreibung



Elektroanschluß

Die Maschine wird mit einem Anschlußkabel mit Netzstecker geliefert.

Der Stecker muß in eine vorschriftsmäßige installierte Steckdose mit Schutzleiteranschluß und FI-Fehlerstrom Schutzschalter **30mA** eingesteckt werden. Die Steckdose ist netzseitig mit **32 A** träge abzusichern.

Kränzle D 30/220 = 400 Volt / 50 Hz (Drehrichtung gleichgültig)

Kränzle D 26/250 = 400 Volt / 50 Hz (Drehrichtung gleichgültig)

Bei Verwendung eines Verlängerungskabels muß dieses einen Schutzleiter haben, der vorschriftsmäßig an den Steckverbindungen angeschlossen ist. Die Leiter des Verlängerungskabels müssen einen Mindestquerschnitt von 1,5 mm² haben. Die Steckverbindungen müssen eine spritzwassergeschützte Ausführung sein und dürfen nicht auf nassem Boden liegen!

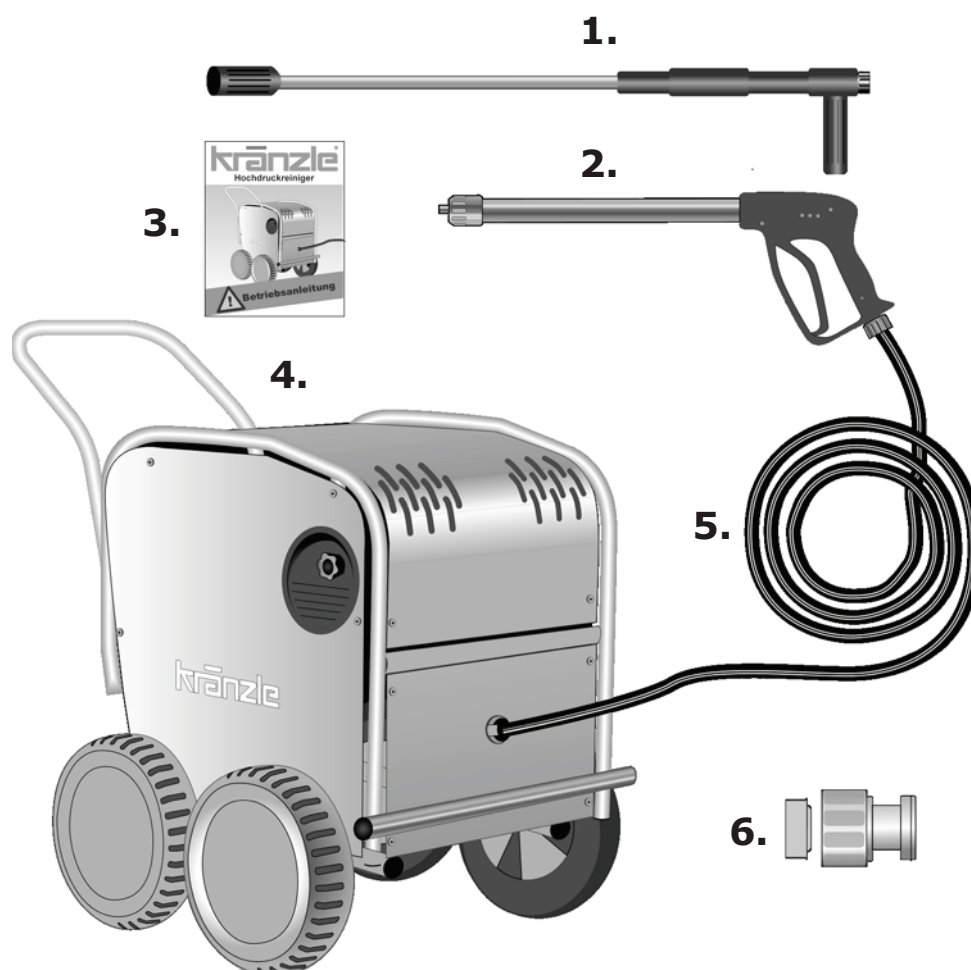
ACHTUNG!



Zu lange Verlängerungskabel verursachen einen Spannungsabfall und dadurch Betriebsstörungen.

Bei Verwendung einer Kabeltrommel, muß das Kabel immer ganz abgerollt werden.

Das haben Sie alles gekauft:



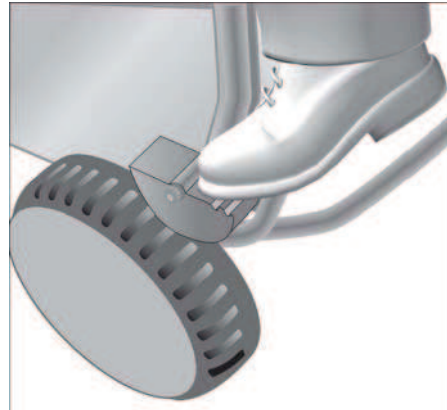
1. Doppellanze
2. Spritzpistole Starlet mit Isohandgriff und Verschraubung
3. Betriebsanleitung
4. Kränzle Hochdruckreiniger D 30/220 oder D 26/250
5. Stahlgewebe-Hochdruckschlauch NW 10 - 20 Meter
6. Wassereingangsteile (Filter bereits montiert)

Kurzanleitung

Feststellbremse



Bremse geschlossen



Bremse geöffnet

Kurzbetriebsanleitung

1. Hochdruckschlauch mit Spritzpistole verbinden
2. Wasseranschluß herstellen
3. Stromanschluß herstellen - (400 Volt Drehstrom)
4. Gerät einschalten und mit dem Waschvorgang beginnen.
5. Nach Beendigung des Waschvorgangs den Hauptschalter am Gerät in Nullstellung bringen und durch Öffnen der Pistole den Druck im Hochdruckschlauch abbauen.

- Nur sauberes Wasser verwenden! - Vor Frost schützen! -

Achtung!



Beachten Sie die Vorschriften Ihres Wasserversorgungsunternehmens.

Durch den Schwimmerkasten kann das Gerät bedenkenlos auch an jede Trinkwasserleitung angeschlossen werden.

Montage

Montage

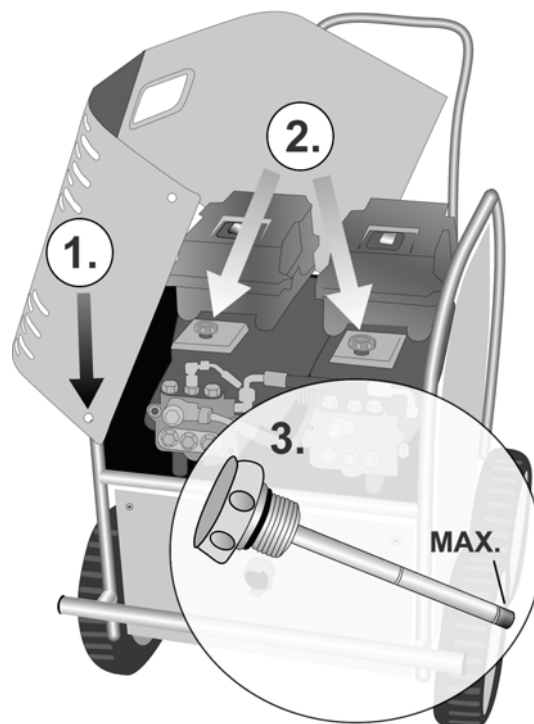
Schrauben Sie den Lenker mit den beigefügten Schrauben an den Hochdruckreiniger.

Ölstand

Zum Prüfen des Ölstandes gibt es zwei Möglichkeiten:

Möglichkeit 1:

1. Lösen die Schrauben des Deckels und öffnen Sie das Gehäuse.
2. Lösen Sie die Ölverschlußschraube und ziehen Sie den Ölmeßstab heraus.
3. Der Ölstand darf maximal bis zur ersten Markierung reichen!.



Möglichkeit 2:

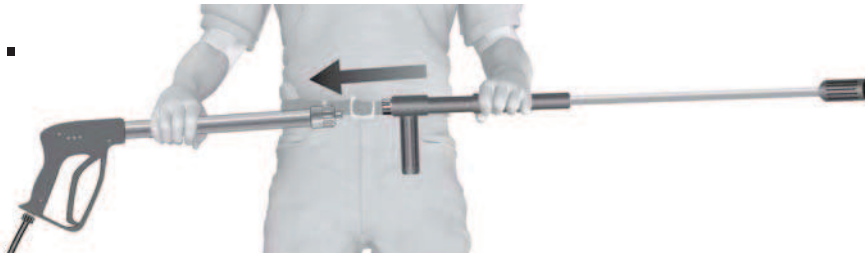
Öl muß im Schauglas sichtbar sein. Das Schauglas soll dabei halb voll sein.



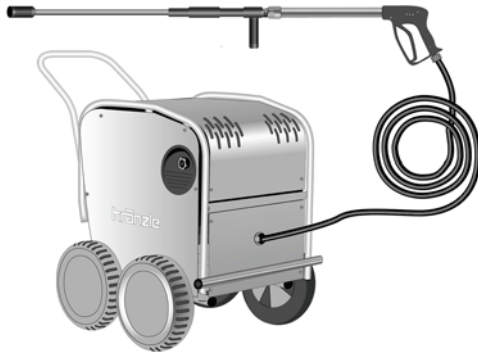
Inbetriebnahme

Hochdrucklanze oder Turbokiller mit der Handpistole verbinden.

1.

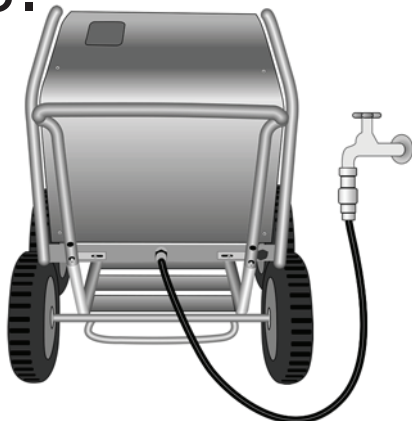


2.



Herstellen der Verbindung von Hochdruckschlauch am Gerät und der Handpistole.

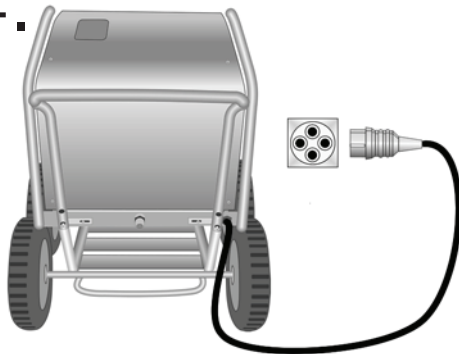
3.



Die Maschine an die Wasserleitung mit kaltem oder heißem (bis 60° Grad) Wasser anschließen.
Der Schlauchquerschnitt muß mindestens 3/4" = 16 mm sein (freier Durchgang).

Inbetriebnahme

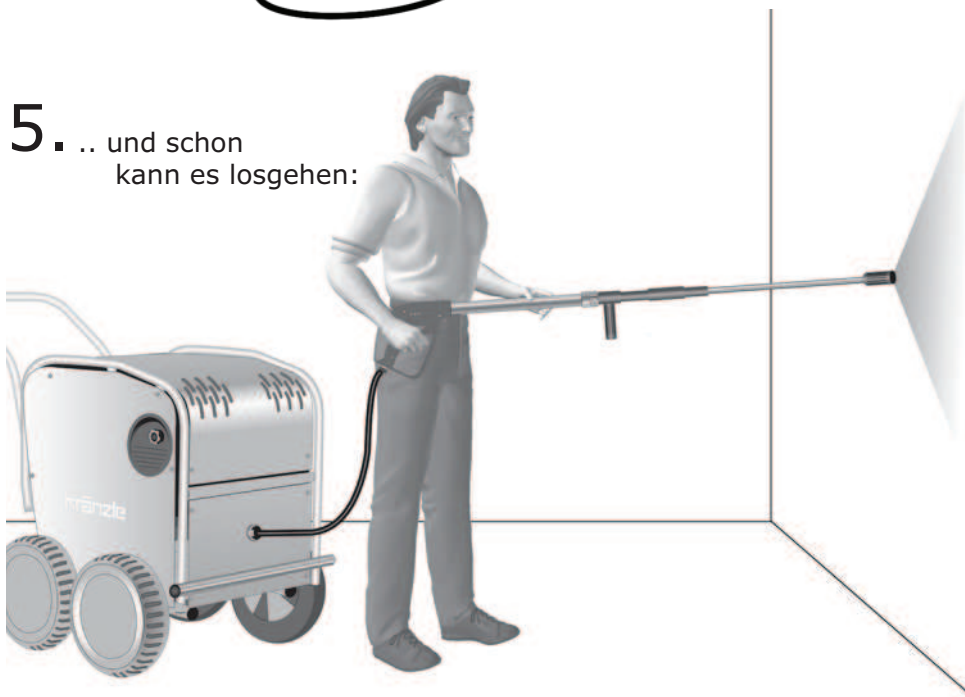
4.



Anschließen des Gerätes an das Stromnetz. (siehe Seite ?)

5.

... und schon kann es losgehen:



ACHTUNG!

Bei Betrieb mit Heißwasser ab 60° Grad treten erhöhte Temperaturen am Pumpenkopf auf. **Pumpenkopf nicht ohne Schutzhandschuhe anfassen!**

Ausserbetriebnahme

Ausserbetriebnahme

1. **Gerät abschalten. Geräteschalter auf „0“-Stellung bringen.**
2. **Wasserzufuhr sperren**
3. **Pistole kurz öffnen, bis der Druck abgebaut ist.**
4. **Pistole verriegeln**
5. **Wasserschlauch und Pistole abschrauben.**
6. **Netzstecker ziehen.**
7. **Winter: Pumpe in frostfreien Räumen lagern.**
8. **Wasserfilter reinigen.**

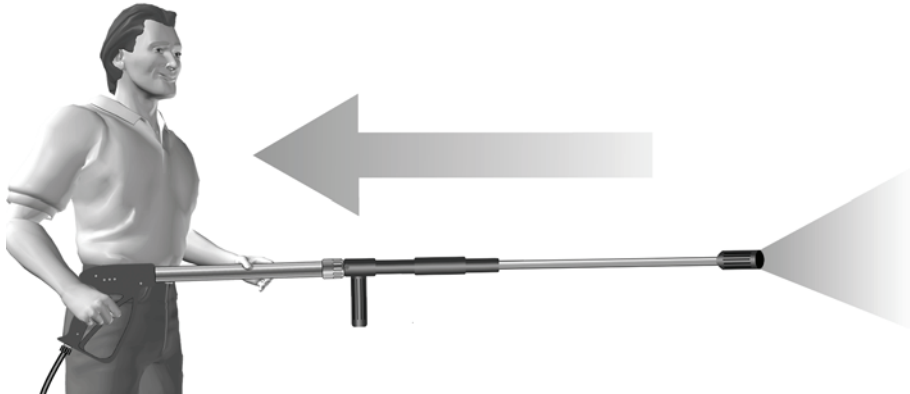
Frostschutz

Das Gerät ist normalerweise nach dem Betrieb noch zum Teil mit Wasser gefüllt. Deshalb ist es nötig, besondere Maßnahmen zu ergreifen, um das Gerät vor Frost zu schützen.

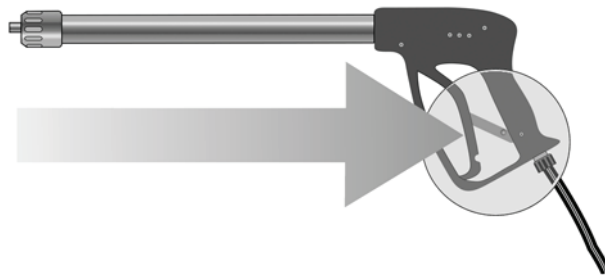
- **Entleeren Sie das Gerät vollständig!**
Trennen Sie dazu das Gerät von der Wasserversorgung. Schalten Sie den Hauptschalter ein und öffnen Sie die Pistole. Die Pumpe drückt nun das restliche Wasser aus dem Schwimmerkasten und der Pumpe. Lassen Sie das Gerät ohne Wasser jedoch nicht länger als eine Minute laufen.
- **Füllen Sie das Gerät mit Frostschutzmittel**
Bei längeren Betriebspausen, besonders über den Winter empfiehlt es sich, ein Frostschutzmittel durch das Gerät zu pumpen. Füllen Sie dazu das Frostschutzmittel in den Wasserkasten und schalten Sie das Gerät ein. Warten Sie mit geöffneter Pistole, bis das Mittel aus der Düse kommt.

**Der beste Frostschutz ist aber immer noch,
das Gerät an einem frostsicheren Ort aufzubewahren!**

Sicherheitshinweise



Für Rückstoß- Hinweise auf Seite 2!

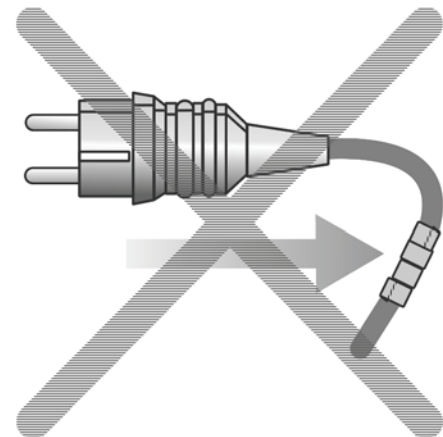


Sicherungssperre an jeder Pistole nach dem Gebrauch umlegen, um unbeabsichtigtes Spritzen unmöglich zu machen!

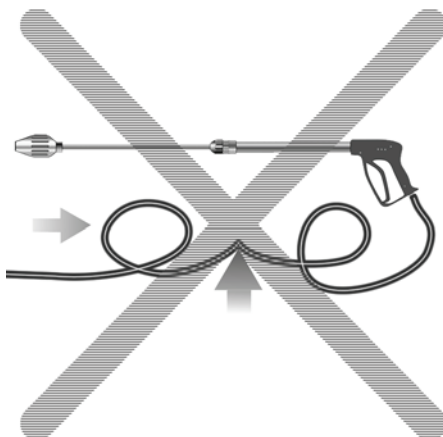
Das ist verboten!



**Den Wasserstrahl
nie auf Tiere oder
Menschen richten!**



**Das Kabel nicht
beschädigen oder
unsachgemäß
reparieren!**



**HD-Schlauch nicht
mit Schlingen oder
Knick ziehen!
Schlauch nicht über
scharfe Kanten
ziehen!**

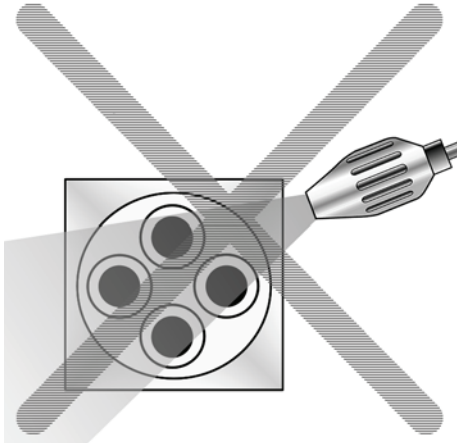
Das ist verboten!



**Kinder dürfen nicht
mit
Hochdruckreinigern
arbeiten!**



**Das Gerät nicht mit
Hochdruck oder
Wasserstrahl
absprühen!**

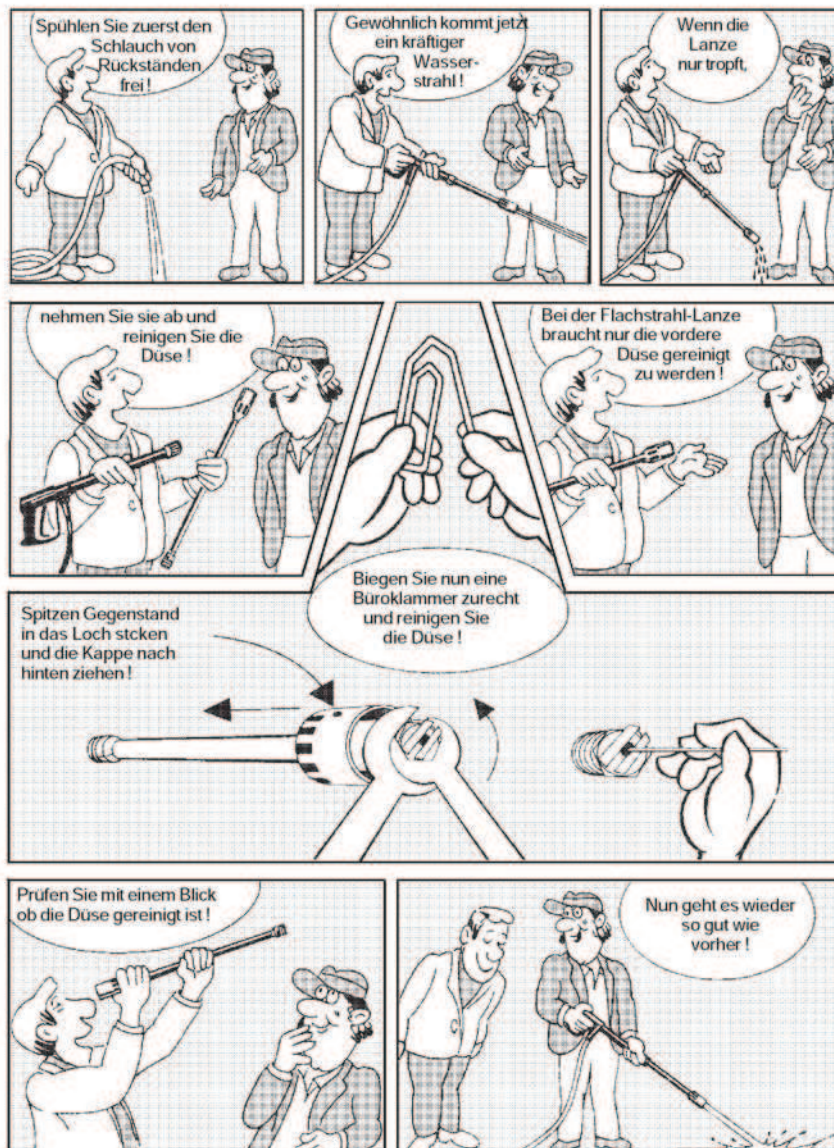


**Den Wasserstrahl
nicht auf Steckdosen
richten!**

Kleine Reparaturen...

Düse verstopft!

>> Es kommt kein Wasser, aber das Manometer zeigt vollen Druck!



18

...selbst gemacht

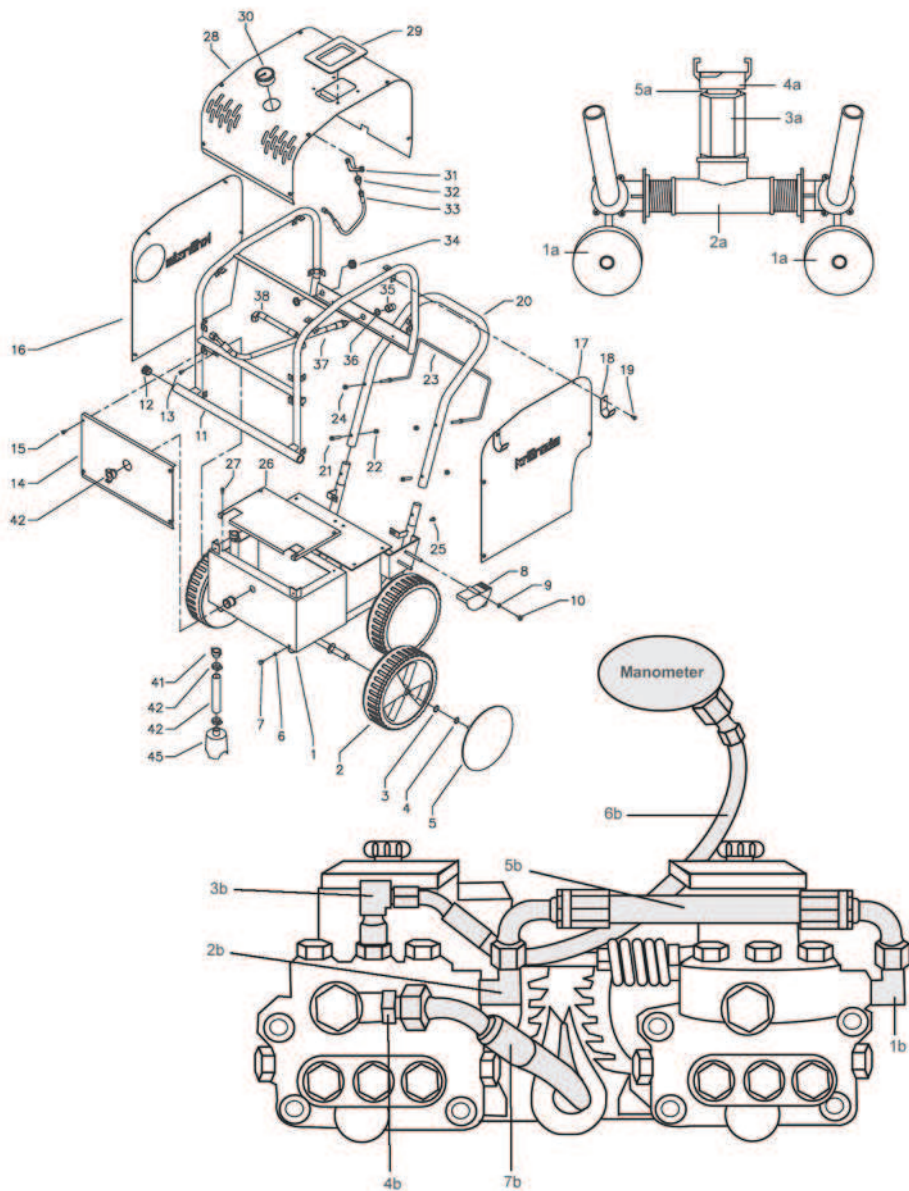
Ventile verschmutzt oder verklebt!

- >> Manometer zeigt keinen vollen Druck
- >> Der Hochdruckschlauch vibriert
- >> Wasser tritt stoßweise aus

Ventile können verkleben, wenn das Gerät lange nicht gebraucht wurde!



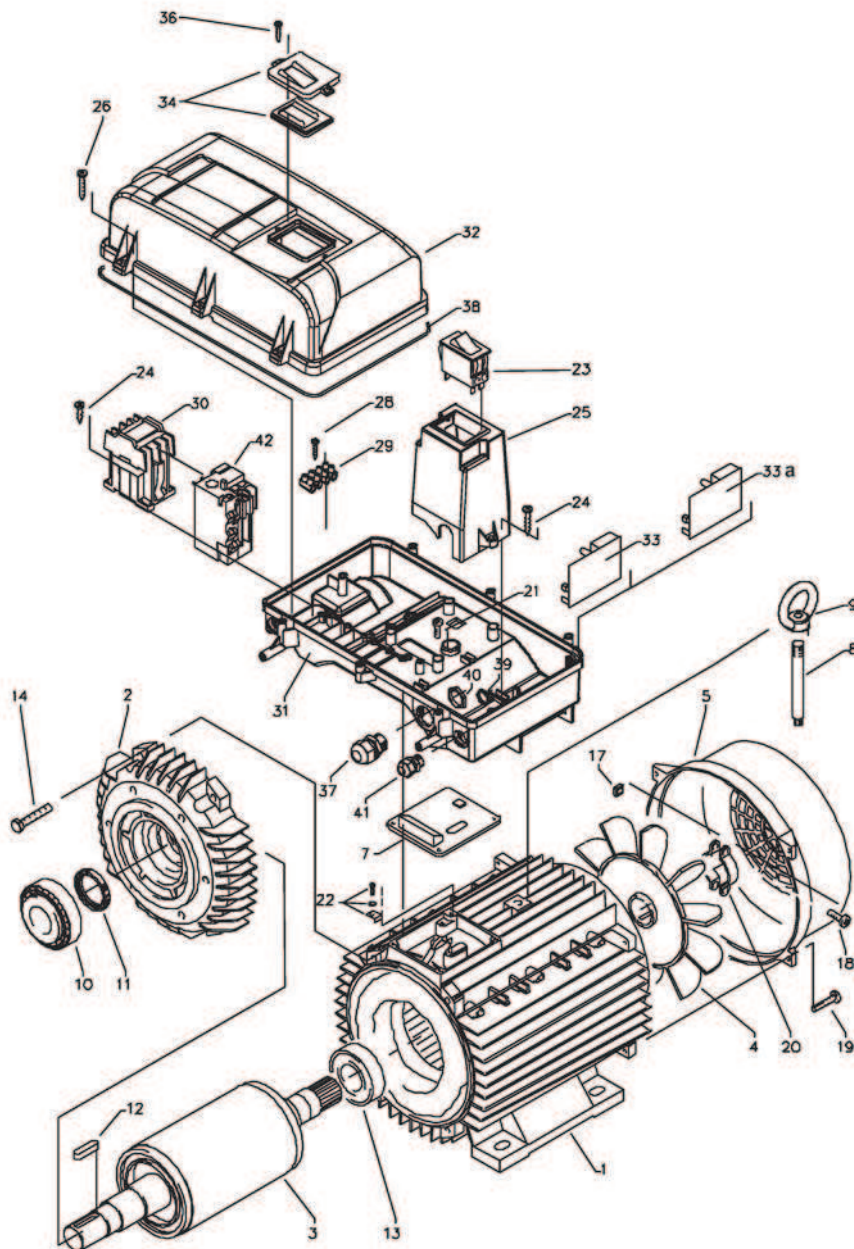
Komplettaggregat



KRÄNZLE D 30/220 - D 26/250

Pos.	Bezeichnung	Stck.	Best. Nr.
2	Rad	1	44.017
5	Radkappe	1	44.018
6	Dichtring	1	44.129
8	Bremse	1	44.022 1
9	Scheibe	1	50.186
10	Mutter	1	41.410
29	Blende	1	44.241
30	Manometer	1	15.039 4
31	Klemmbügel für Manometer	1	44.049
32	Anschlußmuffe für Manometer	1	44.136
33	Druckmessleitung	1	44.102 1
36	Anschlussnippel	1	13.369
37	Dichtring	1	12.129
1a	Schwimmer	2	46.250
2a	T-Stück	1	12.035 4
3a	Muffe 3/4"	1	41.281 5
4a	Kupplung	1	13.305 5
5a	Doppelnippel	1	46.004
1b	Winkel	1	44.092
2b	Winkel	1	44.092
3b	Winkel	1	44.062
4b	Doppelnippel	1	41.446
5b	HD Schlauch	1	44.093 5
6b	HD Schlauch	1	44.102 1
7b	HD Schlauch	1	44.093 6
	13l/min Motor Pumpe ohne Elektro		42.529
	15L/min Motor Pumpe ohne Elektro		42.528

Pumpenmotor

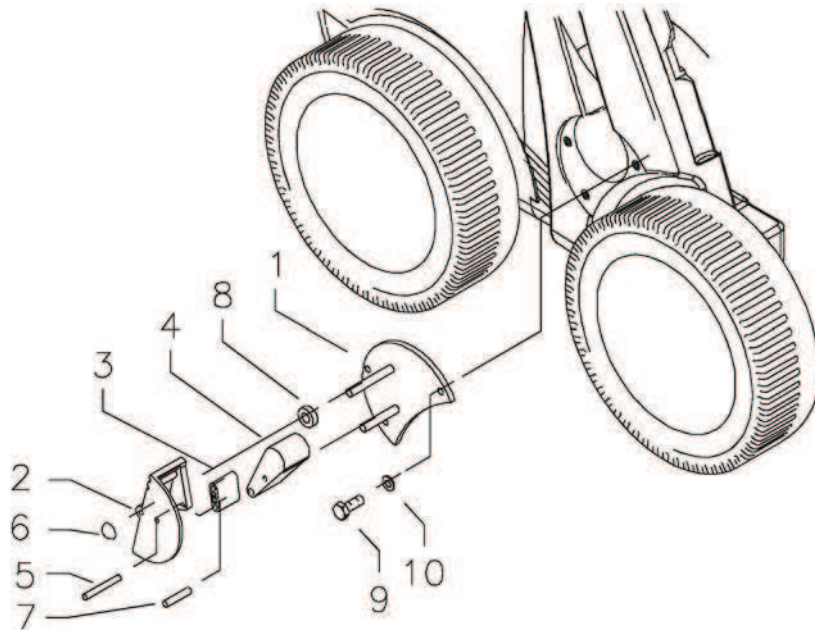


KRÄNZLE D 30/220 - D 26/250

Pumpenmotor

Pos.	Bezeichnung	Stck.	Best. Nr.
1	Stator 112 5,5 KW 400V / 50 Hz	1	40.540
2	A-Lager Flansch	1	40.530
3	Rotor 112 (400V / 50Hz)	1	40.531
4	Lüfterrad für BG 112	1	40.532
5	Lüfterhaube BG 112	1	40.533
7	Flachdichtung	1	43.030
8	Stehbolzen für Kranhaken	1	42.616
9	Ringmutter DIN582-M12	1	42.618
10	Kegelrollenlager 31306	1	40.103
11	Öldichtung 35 x 47 x7	1	40.080
12	Passfeder 8 x 7 x 32	1	40.104
13	Kugellager 6206 - 2Z	1	40.538
14	Innensechskantschraube M 6 x 30	4	43.037
17	Vierkantmutter M 5	2	41.416
18	Schraube M 5 x 14	2	40.536
19	Schraube M 4 x 12	4	41.489
20	Schelle für Lüfterrad 112	2	40.535
21	Schraube M4 x 12	4	41.489
22	Erdungsschraube kpl.	1	43.038
23	Schalter 14,5 A Amazonas	1	41.111 6
24	Kunststoffschraube 4,0 x 16	6	43.417
25	Bock für Schalter	1	42.608
26	Kunststoffschraube 5,0 x 25	6	41.414
28	Kunststoffschraube 3,5 x 20	2	43.415
29	Lüsterklemme 5-pol.	1	43.326 1
30	Schütz CA3-12-10 3x400V 50/60 Hz	1	44.057
31	Schaltkasten Unterteil	1	42.606
32	Schaltkasten Deckel	1	42.607
33 (a)	Steuerplatine Abschaltverz. 400V / 50Hz	2	42.503
34	Klemmrahmen mit Schalterabdichtung	1	43.453
36	Blechschraube 3,5 x 16	2	44.161
37	PG 16-Verschraubung	1	41.419 1
38	Dichtung für Schaltkastendeckel	1	42.525
39	Gegenmutter für PG9-Verschraubung	1	41.087 1
40	Gegenmutter für PG16-Verschraubung	1	44.119
41	PG 9 Verschraubung	1	43.034
42	Überstromauslöser CT 3-12	1	44.058
	Motor kpl. ohne Schalter	1	24.060
	Kabelsatz kpl.	1	42.537
	bestehend aus 10 Einzelkabel		

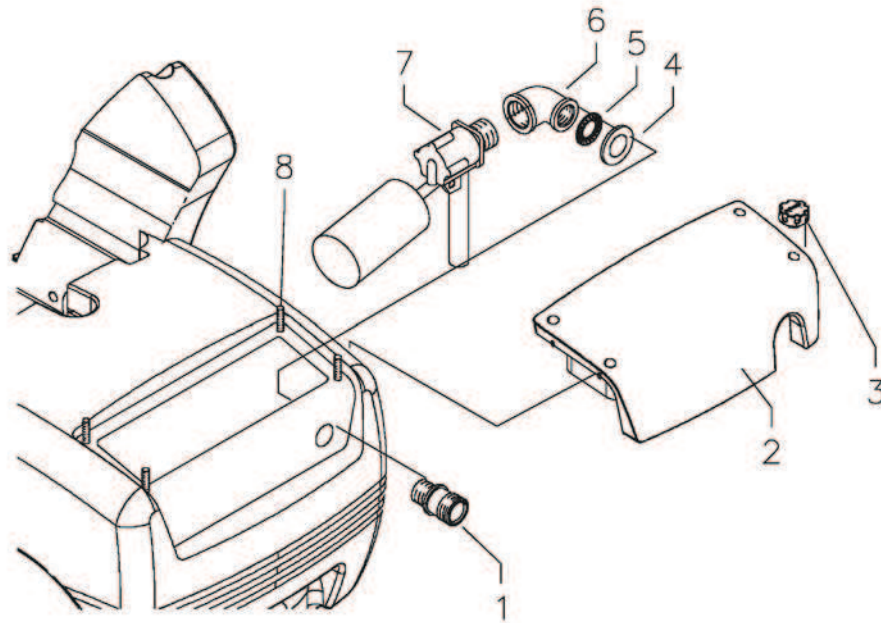
Bremse



Ersatzteilliste KRÄNZLE D 30/220 - D 26/250 Bremse

Pos.	Bezeichnung	Stck.	Best. Nr.
1	Grundplatte	1	42.615
2	Bremspedal	1	44.022
3	Bremshebel	1	44.023
4	Bremsklotz	1	44.024
5	Stift 6 x 50	1	44.035
6	Starlock-Kappe 8mm	1	44.165
7	Stift 6 x 40	1	44.035 1
8	Distanzring	2	42.626
9	Sechskantschraube M6x16	3	50.173
10	Unterlegscheibe DIN 125-6,3	3	50.189

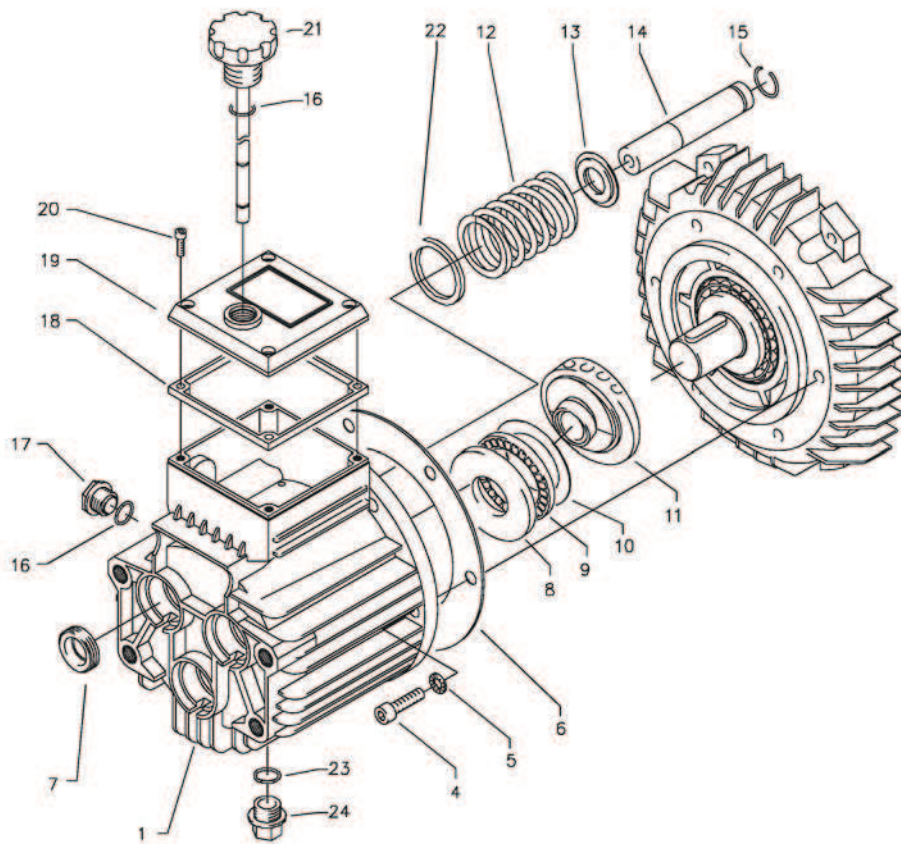
Wassereingang



Ersatzteilliste KRÄNZLE D 30/220 - D 26/250 Wassereingang

Pos.	Bezeichnung	Stck.	Best. Nr.
1	Eingangsteil	1	42.627
2	Revisionsdeckel	1	42.605
3	Sterngriffmutter M8	4	42.619
4	Scheibe DIN 125-21	1	40.207
5	Schnorr Sicherung S20	1	14.150 1
6	Winkel R3/8" IG x R3/4" IG	1	42.628
7	Schwimmerventil	1	42.629
8	Gewindestift M6x40	4	42.617 1

Antrieb

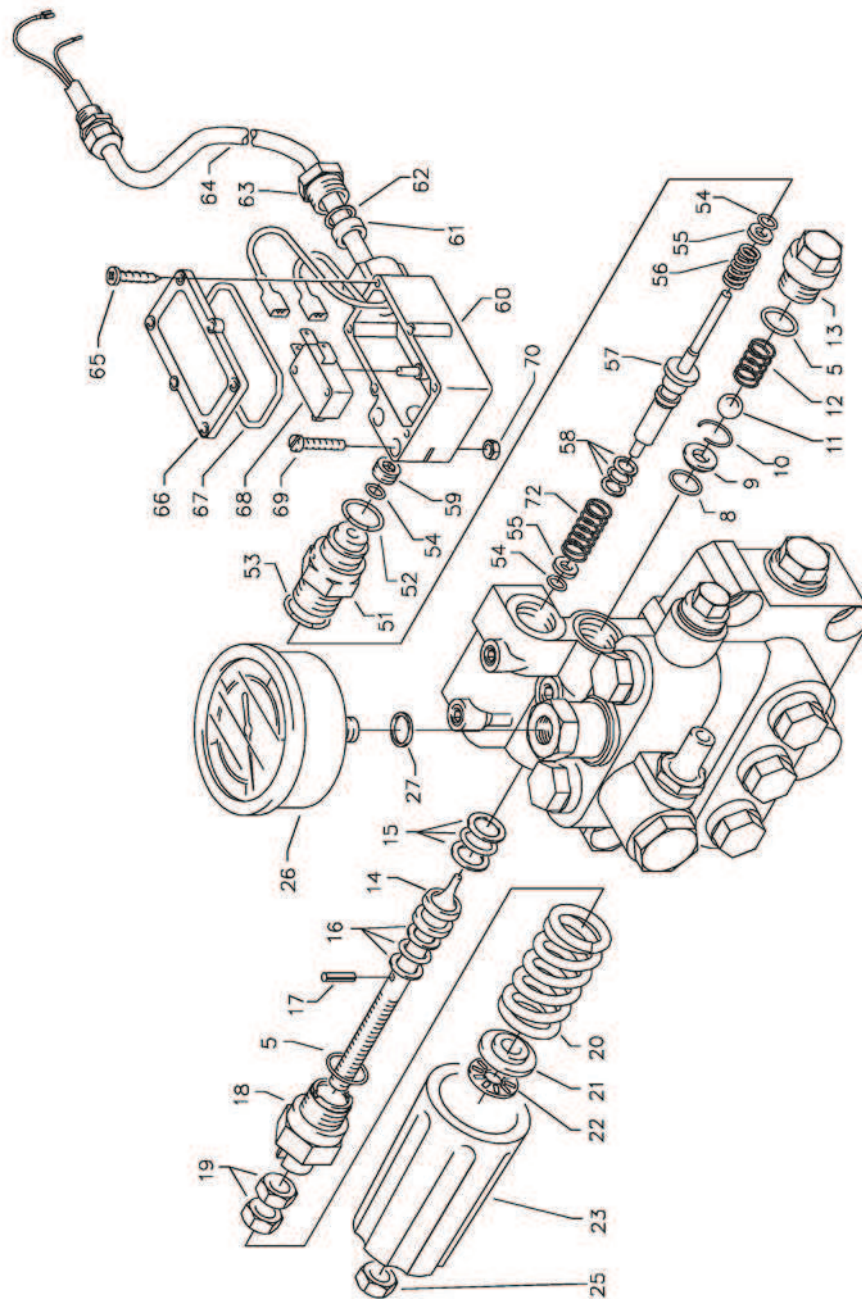


KRÄNZLE D 30/220 - D 26/250

Ersatzteilliste KRÄNZLE D 30/220 - D 26/250 Wassereingang

Pos.	Bezeichnung	Stck.	Best. Nr.
1	Ölgehäuse	1	40.501
4	Innensechskantschraube M 8 x 30	6	41.036 1
5	Sicherungsscheibe	6	40.054
6	Flachdichtung	1	40.511
7	Öldichtung 20 x 30 x 7	3	40.044 1
8	Wellenscheibe	1	40.043
9	Axial-Rollenkäfig	1	40.040
10	AS-Scheibe	1	40.041
11.1	Taumelscheibe AQ 9,5° bei D30 /220	1	40.042 1-9,5
11.2	Taumelscheibe AQ 10,8° bei D26/250	1	40.042 1-10,8
12	Plungerfeder	3	40.506
13	Federdruckscheibe	3	40.510
14	Plunger 20mm (lang)	3	40.505
15	Sprengring	3	40.048
16	O-Ring 14 x 2	2	43.445
17	Ölschauglas	1	42.018
18	Flachdichtung	1	41.019 3
19	Deckel flach für Ölgehäuse	1	41.023 1
20	Innensechskantschraube M5 x 12	4	41.019 4
21	Stopfen M 18 x 1,5 mit Ölmeßstab	1	42.623
22	Stützscheibe für Plungerfeder	3	40.513
23	O-Ring	1	43.445
24	Verschußstopfen	1	40.051

UL und Druckschalter

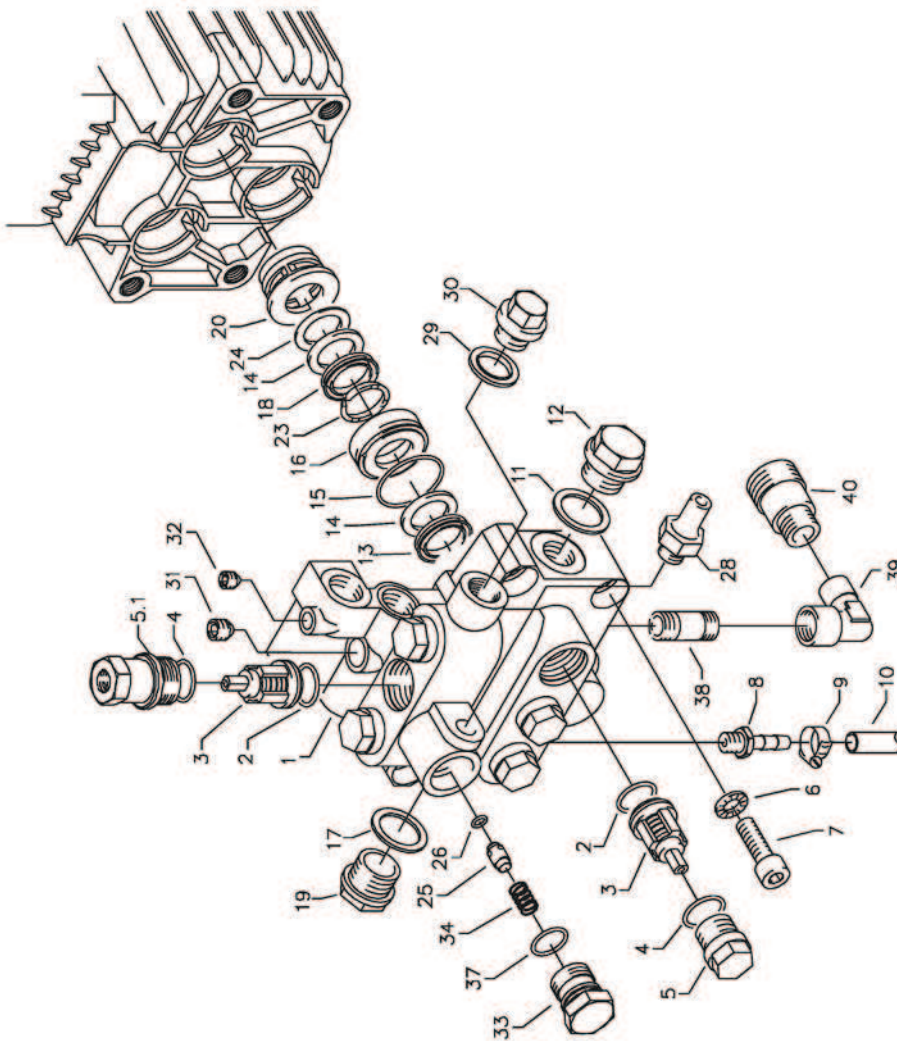


Ersatzteilliste KRÄNZLE D 30/220 - D 26/250 Unloaderventil und Druckschalter

Pos.	Bezeichnung	Stck.	Best. Nr.	Pos.	Bezeichnung	Stck.	Best. Nr.
5	O-Ring 16 x 2	2	13.150	55	Stützscheibe	2	15.015
8	O-Ring 11 x 1,44	1	12.256	56	Edelstahlfeder	1	15.016
9	Edelstahlsitz	1	14.118	57	Steuerstößel	1	15.010 2
10	Sicherungsring	1	13.147	58	Parbaks	1	15.013
11	Edelstahlkugel	1	13.148	59	Stopfen	1	13.385 1
12	Edelstahlfeder	1	14.119	60	Gehäuse Elektroschalter	1	15.007
13	Verschlußschraube	1	14.113	61	Gummimanschette PG 9	1	15.020
14	Steuerkolben	1	14.134	62	Scheibe PG 9	1	15.021
15	Parbaks 16 mm	1	13.159	63	Verschraubung PG 9	1	15.022
16	Parbaks 8 mm	11	14.123	64	PVC-Kabel 2 x 1,0 mm ²	1	42.505
17	Spanstift	1	14.148	65	Blechschaube 2,8 x 16	6	15.024
18	Kolbenführung spezial	1	14.125 1	66	Deckel Elektroschalter	1	15.008
19	Kontermutter M 8 x 1	2	14.144	67	O-Ring 44 x 2,5	1	15.023
20	Ventilfeder rot bei DE 30/220	1	14.125	68	Mikroschalter	1	15.018
20.1	Ventilfeder schwarz bei DE 26/250	1	14.125 1	69	Zylinderschraube M 4 x 20	2	15.025
21	Federdruckscheibe	1	14.126	70	Sechskant - Mutter M 4	2	15.026
22	Nadellager	1	14.146	72	Druckfeder 1 x 8,6 x 30	1	40.520
23	Handrad	1	14.147				
25	Elastic-Stop-Mutter M 8 x 1	1	14.152		Reparatur - Sätze:		
26	Manometer 0-400 bar	1	15.039 4		Reparatur-Satz		
27	Aluminium Dichtring	2	13.275		Druckschaltermechanik	15.009 3	
51	Führungsteil Steuerstößel	1	15.009 1		1x Pos. 51, 1x Pos. 52, 1x Pos. 53,		
52	O-Ring 12,3 x 2,4	1	15.017		3x Pos. 54, 1x Pos. 55, 1x Pos. 56,		
53	O-Ring 14 x2	1	43.445		1x Pos. 57, 1x Pos. 58, 1x Pos. 59		
54	O-Ring 3,3 x 2,4	3	12.136		Druckschalter kpl. Pos. 54 - 70	41.300 5	

KRÄNZLE D 30/220 - D 26/250

Ventilgehäuse

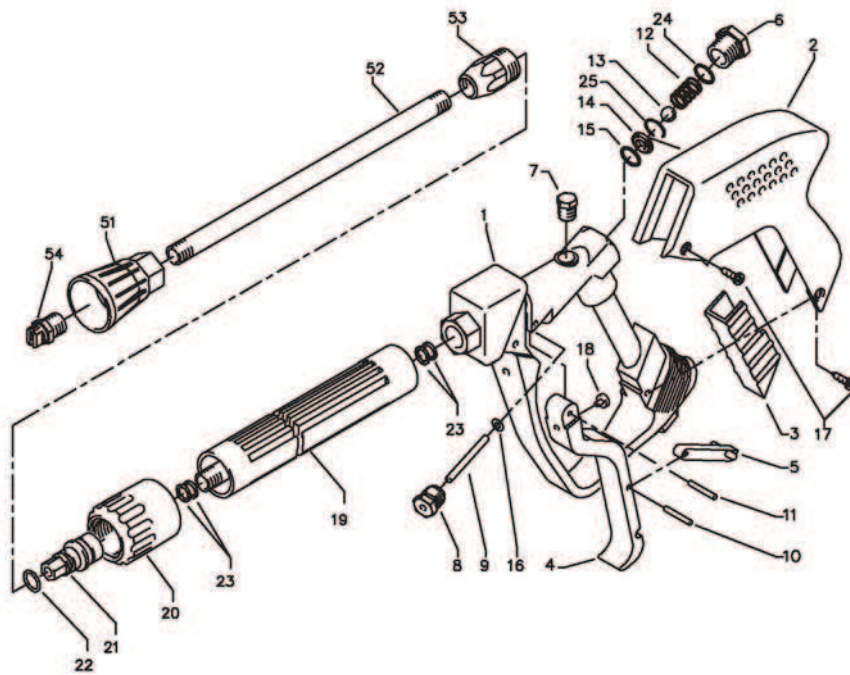


Ersatzteilliste KRÄNZLE D 30/220 - D 26/250 Ventilgehäuse für AQ-Pumpe integriert

Pos.	Bezeichnung	Stck.	Best. Nr.	Pos.	Bezeichnung	Stck.	Best. Nr.
1	Ventilgehäuse AQ mit integr. UL u. Druckschalter	1	40.503 5	28	Verschraubung Ermeto R 1/4" x 8L	1	41.042
2	O-Ring 18 x 2	6	40.016	29	Dichtring 17 x 22 x 1,5 (Kupfer)	1	40.019
3	Einlass / Auslass-Ventil	6	42.024	30	Stopfen 3/8"	1	40.018
4	O-Ring 21 x 2	6	42.025	31	Dichtstopfen M 10 x 1	1	43.043
5	Ventilstopfen	5	42.026	32	Dichtstopfen M 8 x 1	2	13.158
5.1	Ventilstopfen mit R 1/4" IG	1	42.026 2	33	Ausgangsteil	1	42.161
6	Sicherungsring	4	40.032	34	Rückschlagfeder	1	14.120
7	Innensechskantschraube M 12 x 45	4	40.504	37	O-Ring 18 x 2	1	43.446
8	Schlauchnippel R3/8" x 8	1		38	Messingrohr bds. R3/8"	1	41.628
9	Schlauchselle 7 - 10	1	44.054	39	Winkel 2x 3/8! IG	1	44.138
10	Chemiesaugschlauch mit Filter	1	42.621	40	Wassereingang R3/8" AG	1	41.016
13	Gewebemanschette	3	40.023				
14	Backring 20 mm	6	40.025		Reparatur - Sätze:		
15	O-Ring 31,42 x 2,62	3	40.508		Reparatur-Satz Manschetten	40.065 1	
16	Leckagering 20 x 36 x 13,3	3	40.509		3x Pos. 13, 6x Pos. 14, 3x Pos. 15,		
17	Cu-Dichtring 21 x 28 1,5	1	42.039		3x Pos. 16, 3x Pos. 18, 3x Pos. 20,		
18	Gummimanschette	3	40.512		3x Pos. 23		
19	Verschlussschraube r 1/2"	1	42.032		Reparatur-Satz Manschetten ohne Messingteile	40.517	
20	Distanzring mit Abstützung	3	40.507		3x Pos. 13, 6x Pos. 14, 3x Pos. 15,		
23	Druckring 20 mm	3	40.021		3x pos. 18, 3x pos. 23		
24	Zwischenring 20 mm	3	40.516		Reparatur-Satz Ventile	40.062 1	
25	Rückschlagkörper	1	14.122		6x Pos. 2, 6x pos. 3, 6x Pos.4		
26	O-Ring 6 x 3	1	14.121				

KRÄNZLE D 30/220 - D 26/250

Starlet II

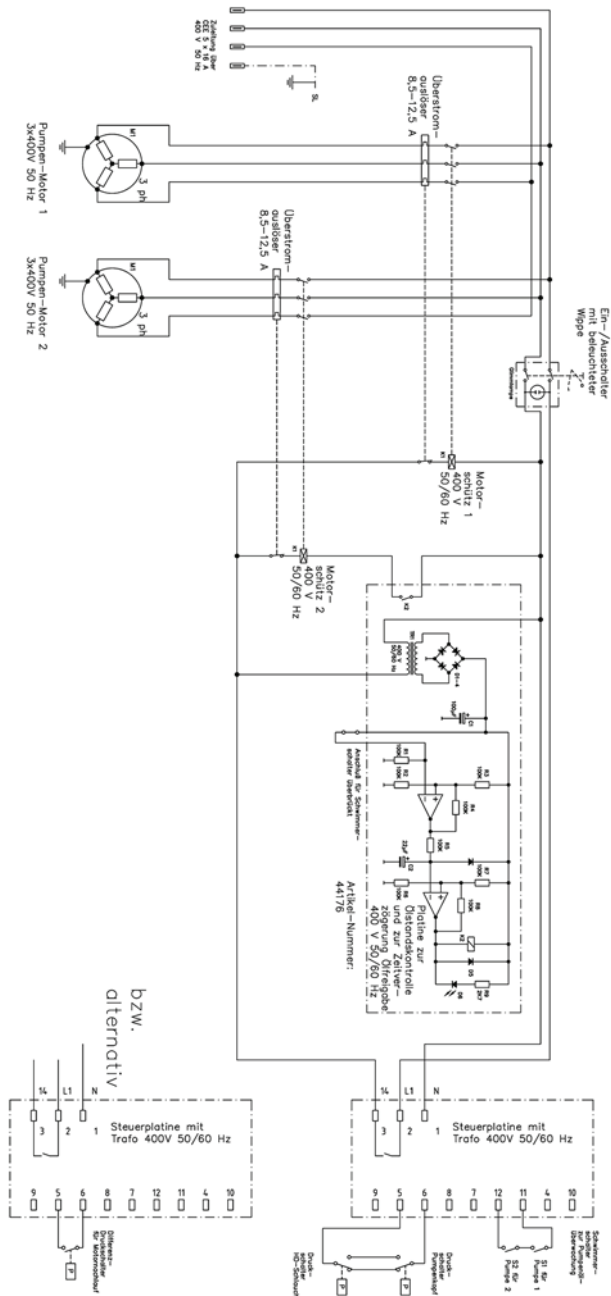


KRÄNZLE D 30/220 - D 26/250

Ersatzteilliste KRÄNZLE D 30/220 - D 26/250

Pos.	Bezeichnung	Stck.	Best. Nr.
1	Ventilkörper mit Handgriff	1	12.294
2	Schutzhülse	1	12.295
3	Abdeckschutz	1	12.296
4	Betätigungshebel	1	12.298
5	Sicherungshebel	1	12.149
6	Abschlusschraube m 16 x 1	1	12.247
7	Stopfen	1	12.287
8	Gewindeführungshülse R 1/4" AG	1	12.250
9	Aufsteuerbolzen	1	12.284
10	Stift	1	12.148
11	Lagernadel	1	12.253
12	Edelstahlfeder	1	12.246
13	Edelstahlkugel	1	12.245
14	Edelstahlsitz	1	13.146
15	O-Ring 11 x 1,44	1	12.256
16	O-Ring 3,3 x 2,4	1	12.136
17	Blechschrabe 3,9 x 8	4	12.297
18	Druckstück	1	12.252
19	Rohr kunststoffumspritzt bds.R1/4"AG	1	15.004 5
20	Überwurfmutter ST 30 M22 x 1,5 IG	1	13.276 1
21	Außen-Sechskantnippel R 1/4" IG	1	13.277 1
22	O-Ring 9,3 x 2,4	1	13.273
23	Aluminium Dichtring	4	13.275
24	O-Ring 15 x 1,5	1	12.129 1
25	Sicherungsring	1	12.258
51	Düsenschutz	1	26.022
52	Rohr 50 mm; bds. R 1/4"	1	12.385 1
53	ST 30 Nippel M 22 x 1,5 / R 1/4" m. ISK	1	13.370
54	Flachstrahldüse 2504	1	D2504
	Starlet Pistole mit Verlängerung		12.320 2
	Rep. Satz „Starlet II“		12.299
	bestehend aus je einer Postion:		
	13, 9, 10, 15, 14		

Schaltplan



Allgemeine Vorschriften

Prüfungen

Die Maschine ist nach den Richtlinien für Flüssigkeitsstrahler bei Bedarf, jedoch mindestens alle 12 Monate durch einen Sachkundigen darauf zu prüfen, ob ein sicherer betrieb weiterhin gewährleistet ist.

Die Ergebnisse der Prüfung sind schriftlich festzuhalten.

Formlose Aufzeichnungen genügen.

Unfallverhütung

Die Maschine ist so ausgerüstet, dass bei sachgemäßer Bedienung Unfälle ausgeschlossen sind. Die Bedienungsperson ist auf die Verletzungsgefahr durch heiße maschinenteile und den Hochdruckstrahl hinzuweisen. Die Richtlinien für Flüssigkeitsstrahler sind einzuhalten.

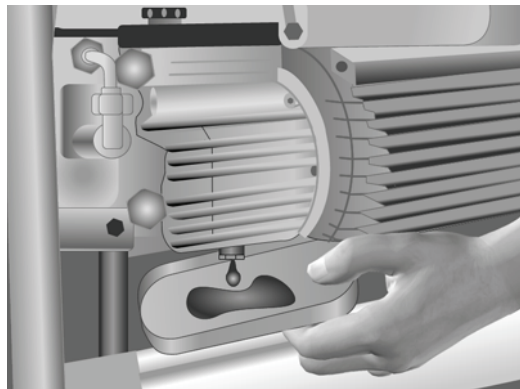
Vor jeder Inbetriebnahme Ölstand überprüfen!

Ölwechsel

Der erste Ölwechsel sollte nach ca 50 Betriebsstunden erfolgen, danach jährlich oder nach 1000 Betriebsstunden. Nimmt das Öl einen grauen oder weißlichen Farbton an, so muß das Öl Ihrer Hochdruckpumpe auf jeden Fall gewechselt werden!

Öffnen Sie über einer Auffangwanne die Ölablassschraube an

der Unterseite des Motors. Das Öl muß in einem Behälter aufgefangen und anschließend vorschriftsmäßig entsorgt werden.



Neues Öl: 1,0 Liter

Motorenöl: 10/W60 SAE Halbsynthetiköl.

Garantie

Die Garantie beträgt 12 Monate nach VDMA für Herstellungsfehler.

Bei Veränderungen an den Sicherheitseinrichtungen sowie bei der Überschreitung der Temperatur- und Drehzahlgrenze erlischt jegliche Garantie - ebenso bei unterspannung, Wassermangel und Schmutzwasser. Manometer, Düse, Ventile, Dichtungsmanschetten, Hochdruckschlauch und Spritzeinrichtung sind Verschleißteile und fallen nicht unter die Garantie.

Im Übrigen gelten die Hinweise unserer Betriebsanleitung.

Prüfbericht

für KRÄNZLE Hochdruckreiniger

Hochdruckreiniger müssen alle 12 Monate von einem Sachkundigen überprüft werden!

Geräte-Nr.:

Geräte Typ:

Es ist zu überprüfen:

1. Sicherheitseinrichtungen

- a. Manometer
- b. Sicherheitsventil (Druckregelung)
- c. Betriebsdruck
- d. Abschaltdruck (max. 10% über Betriebsdruck)
- e. Niederdruck bei geschlossener Pistole

2. Allgemeinzustand

- a. Hochdruckschlauch
- b. Kabel, Stecker, Schalter (VDE)
- c. Spritzpistole, Spritzzubehör
- d. Motor
- e. Ölstand

Die Hinweise der Betriebsanleitung sind Bestandteil der Prüfung!

Prüfergebnis:	Prüfdatum:	Mängel behoben, Stempel, Unterschrift
<input type="text"/>	<input type="text"/>	<input type="text"/>
<input type="text"/>	<input type="text"/>	<input type="text"/>
<input type="text"/>	<input type="text"/>	<input type="text"/>

Auszug aus den Richtlinien für Flüssigkeitsstrahler (ZH 1/406) des Hauptverbandes der gewerblichen Berufsgenossenschaft.

Prüfung:

Die Flüssigkeitsstrahler sind bei Bedarf, jedoch mind. alle 12 Monate, durch Sachkundige zu prüfen, ob ein gefahrloser Betrieb weiterhin möglich ist. Die Anleitung der Hersteller oder Lieferer sind zu beachten. Bei stillgelegten Geräten kann die Prüfung bis zur nächsten Inbetriebnahme hinausgeschoben werden.

Die Ergebnisse der Prüfung sind schriftlich festzuhalten und auf Verlangen vorzuzeigen.

Formlose Aufzeichnung genügt.

Notizen

Notizen

KRÄNZLE Hochdruckreiniger



I.Känzle GmbH
Elpke 97 | 33605 Bielefeld

EG-Konformitätserklärung
im Sinne der EG-Maschinenrichtlinie 89/392/EWG, Anhang II A
und der EG-Niederspannungsrichtlinie 73/23 EWG
sowie der EG-EMV-Richtlinie 89/336 EWG

Hiermit erklären wir,
dass die Bauart von

D30 - 220
D26 - 250

folgenden einschlägigen
Bestimmungen entspricht

91/368 EWG Anh. I Nr.1
79/113 EWG 81/1051 EWG

Angewendete
harmonisierte Normen
insbesondere

EN 292 T1 und T2
EN 60 204 T 1
EN 50 082-2
EN 61 000 3-2 3-3 4-12
EN 55 014
EN 55 104

Angewendete nationale
technische Spezifikationen
insbesondere

DIN VDE 0700 Teil 265/79 3.95
DIN IEC 61 S (Co) 17
DIN IEC 801 2-6 601 1-2
DIN IEC 1000 4 2-11

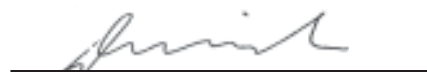
Gemeldete Stelle
nach Anhang VII

TÜV Hannover

eingeschaltet zur

- Aufbewahrung der Unterlagen nach Anhang VII oder
- Prüfung der korrekten Anwendung der einschlägigen harmonisierten Normen und Bestätigung der vorschriftsmäßigen Unterlagen nach Anhang VII oder
- EG-Baumusterprüfung (EG-Baumusterprüfbescheinigung Nummer...)

Bielefeld den 01.02.2005


Droitsch (Geschäftsführer)

Nachdruck nur mit Genehmigung der Firma **KRÄNZLE**

Stand: 02.02.2005

Ersatzteile auf www.gluesing.net