

D

Hochdruckreiniger



B 10/200

B 13/150

B 16/220



Betriebsanleitung
Vor Inbetriebnahme
Sicherheitshinweise
lesen und beachten

Beschreibung

Sehr verehrter Kunde

Wir möchten Sie zu Ihrem neuen tragbaren oder fahrbaren Hochdruckreiniger herzlich beglückwünschen und uns für den Kauf bedanken!

Um den Umgang mit dem Gerät zu erleichtern, dürfen wir Ihnen auf den nachfolgenden Seiten das Gerät erklären.

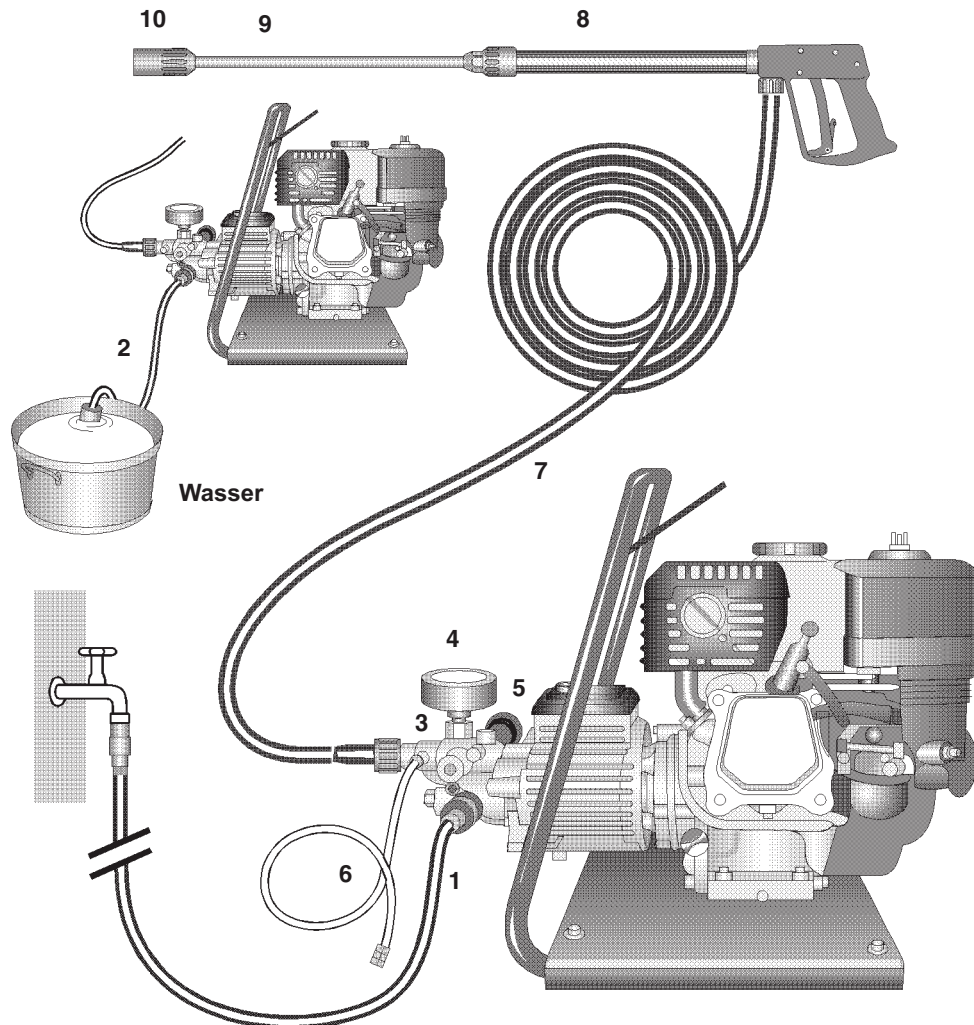
Das Gerät hilft Ihnen bei all Ihren Reinigungsarbeiten, z. B.

- Fassaden**
- Fahrzeuge aller Art**
- Behältern**
- Gehwegplatten**
- Stallungen**
- Kanälen**
- Terrassen**
- Maschinen**
- Straßen usw.**

Technische Daten	B 10/200	B 13/150	B 16/220
Arbeitsdruck, stufenlos regelbar	10 - 200 bar	10 - 150 bar	10 - 220 bar
Zulässiger Überdruck	220 bar	165 bar	240 bar
Wasserleistung	bei 1800 U/min 10 l/min	bei 1800 U/min 13 l/min	bei 1800 U/min 16 l/min
Warmwasserzulauf bis	70 °C	70 °C	70 °C
Ansaughöhe	1,0 m	2,5 m	2,5 m
Hochdruckschlauch mit Schlauchtrommel	10 m -	10 m 15 m	10 m 15 m
Verbrennungsmotor	Honda GX 200 LX	Honda GX 160 CX	Honda GX 340 CX
Gewicht	22 kg	24 kg	26 kg
Schallpegel L_{WA}	103 dB (A)	103 dB (A)	103 dB (A)
Rückstoß an Lanze	ca. 32 N	ca. 27 N	ca. 38 N
Vibrationen an Lanze	2,0 m/s ²	2,1 m/s ²	2,2 m/s ²
Bestell-Nr.			
tragbar	41.182	41.170	
mit Wagen	41.182 1	41.170 1	41.173 2
mit Wagen und Schlauchtrommel		41.170 2	41.173 3*
mit Drehzahlregulierung *			41.173

Zulässige Abweichung der Zahlenwerte $\pm 5\%$ nach VDMA Einheitsblatt 24411

Beschreibung



Aufbau

Die KRÄNZLE B 10/200 + B 13/150 + B 16/220 - Hochdruckreiniger sind tragbare, fahrbare Maschinen. Der Aufbau ist aus dem Schema zu ersehen.

Funktion

- | | |
|---|--|
| 1 Zulauf Wasseranschluß mit Filter | 6 Hochdruck-Injektor für Waschmittel
(nicht bei B 10/200) |
| 2 Ansaugschlauch mit Filterkorb
(Sonderzubehör) Best. Nr. 15.038 3 | 7 Hochdruckschlauch |
| 3 Hochdruckpumpe | 8 Spritzpistole |
| 4 Manometer mit Glyzerinfüllung | 9 Wechsel-Strahlrohr |
| 5 Druckregelventil-Sicherheitsventil | 10 Regeldüse |
| | 10a B10/200 nur mit Schmutzkiller |

Beschreibung

Wasser - und Reinigungs - Pflegemittelsystem

Das Wasser kann unter Druck der Hochdruckpumpe zugeführt oder direkt aus einem drucklosen Behälter angesaugt werden. Anschließend wird das Wasser von der Hochdruckpumpe unter Druck dem Sicherheitsstrahlrohr zugeführt. Durch die Düse am Sicherheitsstrahlrohr wird der Hochdruckstrahl gebildet.



Über einen Hochdruckinjektor können Reinigungs- / Pflegemittel beigemischt werden. (nicht bei B10/200)

Die Umwelt-, Abfall- und Gewässerschutz-Vorschriften sind vom Anwender zu beachten !

Strahlrohr mit Spritzpistole

Die Spritzpistole ermöglicht den Betrieb der Maschine nur bei betätigtem Sicherheitsschalthebel.

Durch Betätigen des Hebels wird die Spritzpistole geöffnet. Die Flüssigkeit wird dann zur Düse gefördert. Der Spritzdruck baut sich auf und erreicht schnell den gewählten Arbeitsdruck.

Durch Loslassen des Schalthebels wird die Pistole geschlossen und weiterer Austritt von Flüssigkeit aus dem Strahlrohr verhindert.

Der Druckstoß beim Schließen der Pistole öffnet das Druckregelsicherheitsventil. Die Pumpe bleibt eingeschaltet und fördert mit reduziertem Überdruck im Kreislauf. Durch Öffnen der Pistole schließt das Druckregelventil-Sicherheitsventil und die Pumpe fördert mit dem gewählten Arbeitsdruck zum Strahlrohr weiter.



Die Spritzpistole ist eine Sicherheitseinrichtung. Reparaturen dürfen nur von Sachkundigen vorgenommen werden. Bei Ersatzbedarf sind nur vom Hersteller zugelassene Bauteile zu verwenden.

Druckregelventil-Sicherheitsventil

Das Druckregelventil-Sicherheitsventil schützt die Maschine vor unzulässig hohem Überdruck und ist so gebaut, daß es nicht über den zulässigen Betriebsdruck hinaus eingestellt werden kann. Die Begrenzungsmutter des Drehgriffes ist mit Lack versiegelt.

Durch Betätigen des Drehgriffes können der Arbeitsdruck und die Spritzmenge stufenlos eingestellt werden.



Austausch, Reparaturen, Neueinstellungen und Versiegeln dürfen nur von Sachkundigen vorgenommen werden.

Beschreibung

Für den Motor ist nur die Betriebsanleitung von Honda zu beachten !



Motor-Sicherheit: (Siehe Anleitung Honda)

Honda-Motoren arbeiten sicher und zuverlässig, wenn sie richtig bedient werden. Lesen Sie bitte die Anleitung vor Inbetriebnahme des Motors aufmerksam durch und versuchen Sie, den Inhalt vollständig zu verstehen.

Eine Nichtbefolgung dieses Ratschlags kann zu Personenverletzungen und zu einer Beschädigung der Ausrüstung führen.

Um einen möglichen Brand zu vermeiden und für ausreichende Ventilation zu sorgen, muß der Motor während des Betriebs mindestens 1 m von Gebäuden und Gegenständen entfernt sein. Entflammbare Gegenstände von der näheren Umgebung des Motors fernhalten!



Kinder und Haustiere müssen vom Betriebsbereich des Motors ferngehalten werden, da Verbrennungsgefahr durch heiße Motorteile und Verletzungsgefahr durch die vom Motor betriebene Ausrüstung bestehen.

Machen Sie sich mit allen Bedienungselementen des Motors vertraut und lernen Sie insbesondere, wie man den Motor schnell abstellt.

Erlauben Sie Personen, die nicht mit dem Motor vertraut sind, nicht, den Motor zu betätigen.

Aufstellung: Standort



Die Maschine darf nicht in feuer- und explosionsgefährdeten Räumen sowie in Pfützen aufgestellt und betrieben werden. Das Gerät darf nicht unter Wasser betrieben werden.

ACHTUNG !



Niemals lösungsmittelhaltige Flüssigkeiten wie Lackverdünnungen, Benzin, Öl oder ähnliche Flüssigkeiten ansaugen. **Angaben der Zusatzmittel - Hersteller beachten!** Die Dichtungen im Gerät sind nicht lösungsmittelbeständig! Der Sprühnebel von Lösungsmitteln ist hochentzündlich, explosionsfähig und giftig.

ACHTUNG !



Bei Betrieb mit 70° Warmwasser treten erhöhte Temperaturen auf. **Gerät nicht ohne Schutzhandschuhe anfassen!**

Beschreibung



Kurzbetriebsanleitung:

1. Hochdruckschlauch mit Spritzpistole und Gerät verschrauben.
2. Saugseitigen Wasseranschluß herstellen.
3. Gerät entlüften (Spritzpistole mehrmals öffnen und schließen).
4. Motor bei geöffneter Spritzpistole starten und mit dem Waschvorgang beginnen.
5. Nach Beendigung des Waschvorgangs Pumpe vollständig entleeren (ohne Saug- und Druckschlauch ca. 20 Sek. den Motor einschalten). Danach können Sie den Hochdruckschlauch lösen.

- Nur sauberes Wasser verwenden ! - Vor Frost schützen !

ACHTUNG !

Beachten Sie die Vorschriften Ihres Wasserversorgungsunternehmens.

Die Maschine darf nach EN 61 770 nicht unmittelbar an die öffentliche Trinkwasserversorgung angeschlossen werden.

Der kurzzeitige Anschluß ist nach DVGW (Deutscher Verband des Gas- und Wasserfaches) jedoch zulässig, wenn ein Rückflußverhinderer mit Rohrbelüfter (Kränzle Best. Nr. 41.016 4) in die Zuleitung eingebaut ist.

Auch ein mittelbarer Anschluß an die öffentliche Trinkwasserversorgung ist zulässig mittels eines freien Auslaufes nach EN 61 770;

z. B. durch den Einsatz eines Behälters mit Schwimmerventil.

Ein unmittelbarer Anschluß an ein nicht für die Trinkwasserversorgung bestimmtes Leitungsnetz ist zulässig.

Hochdruckschlauchleitung und Spritzeinrichtung

Die zur Ausstattung der Maschine gehörende Hochdruckschlauchleitung und Spritzeinrichtung sind aus hochwertigem Material und sind auf die Betriebsbedingungen der Maschine abgestimmt sowie vorschriftsmäßig gekennzeichnet.



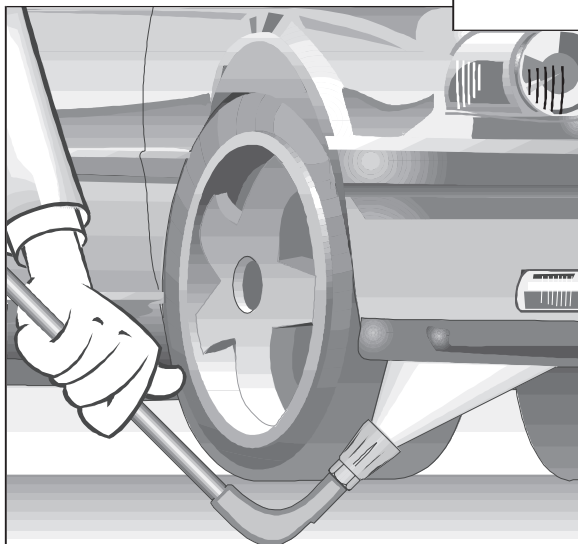
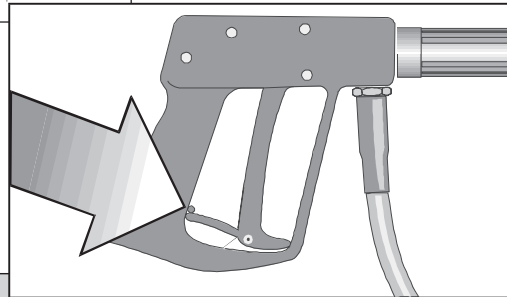
Bei Ersatzbedarf sind nur vom Hersteller zugelassene und vorschriftsgemäß gekennzeichnete Bauteile zu verwenden. Hochdruckschlauchleitungen und Spritzeinrichtungen sind druckdicht anzuschließen. Die Hochdruckschlauchleitung darf nicht überfahren, übermäßig gezogen oder verdreht werden. Die Hochdruckschlauchleitung darf nicht über scharfe Kanten gezogen werden, sonst erlischt die Garantie.

Sicherheitshinweise



Für Rückstoß - Hinweis auf Seite 2!

Sicherungssperre an der Pistole nach jedem Gebrauch umlegen, um unbeabsichtigtes Spritzen unmöglich zu machen!



**Unterbodenlanze unbedingt auflegen!
Bei der Unterbodenlanze ist darauf zu achten, daß bei gebogenen Spritzlanzen, wie z. B. U-Lanze Nr. 41.075, ein Drehmoment im Rückstoß entsteht !
(Hinweis auf Seite 2)**

Das haben Sie alles gekauft:



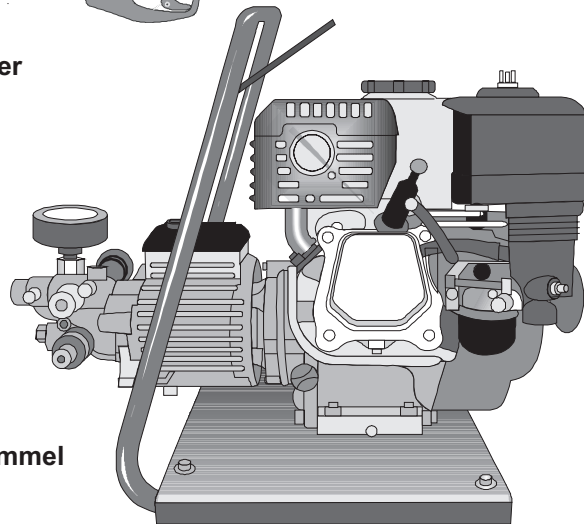
1. Sprühlanze mit Regeldüse und Hochdruckdüse, Flachstrahl (B10/200 nur mit Schmutzkiller und Vario-Jet)



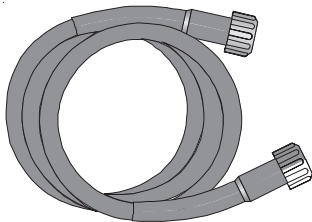
2. Spritzpistole mit Isohandgriff und Verschraubung



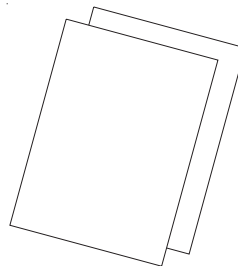
3. KRÄNZLE - Hochdruckreiniger
B 10/200 B 13/150 B 16/220



4. Hochdruckschlauch 10 m
Bei Geräten mit Schlauchtrommel
15 m HD-Schlauch



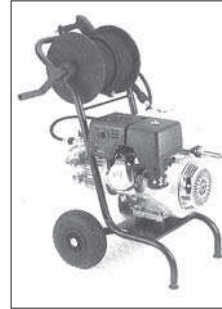
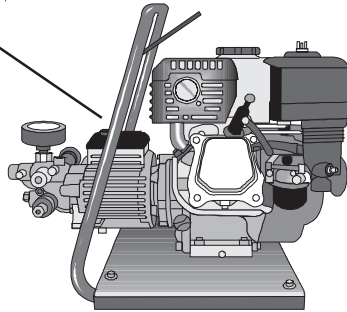
5. Betriebsanleitung Pumpe
Betriebsanleitung Motor



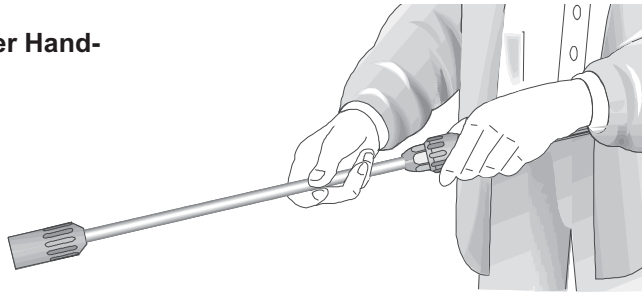
6. Wassereingangsteile

Inbetriebnahme

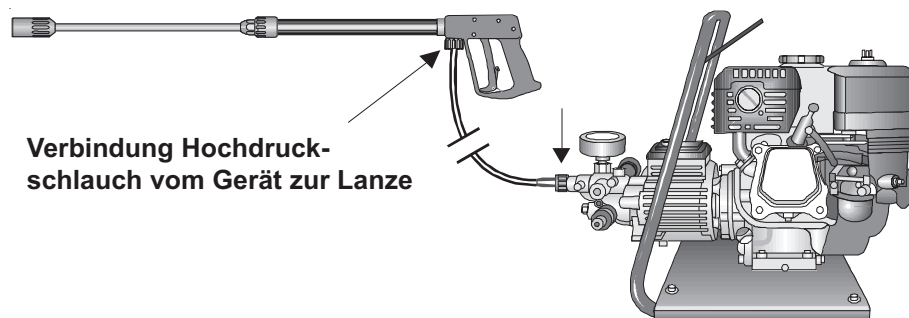
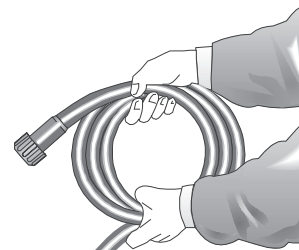
1. Ölmeßstab



2. Hochdrucklanze mit der Handpistole verbinden.

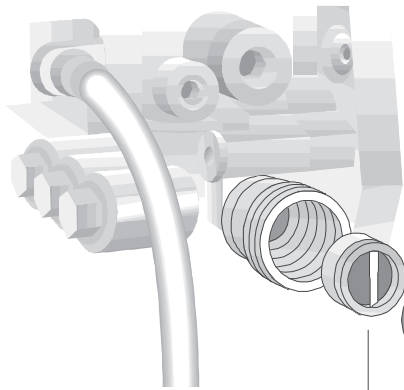


3. Hochdruckschlauch schlingenfrei abrollen und mit der Handpistole und Pumpe verbinden. Bei Verlängerung max. 20 m HD-Schlauch verwenden oder 2x 10 m mit Schlauchverbindungen.



Verbindung Hochdruckschlauch vom Gerät zur Lanze

Inbetriebnahme



Sieb vor jeder
Inbetriebnahme auf
Sauberkeit prüfen!

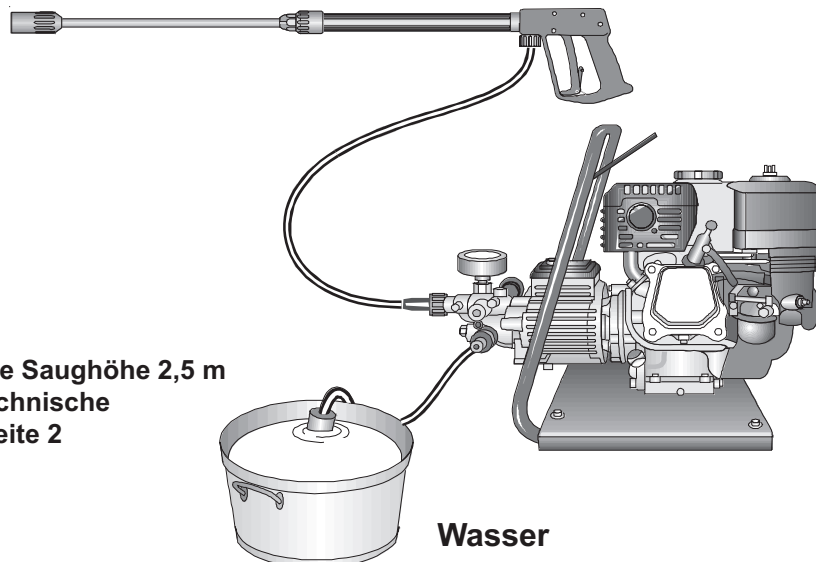
4. Die Maschine kann wahlweise an die Druckwasserleitung mit kaltem oder bis 70°C heißem Wasser angeschlossen werden (Siehe Seite 2).
Beim Außenansaugen auf sauberes Wasser achten. Der Schlauchquerschnitt muß mindestens 1/2" = 12,7 mm sein (freier Durchgang).
Sieb Nr. 1 muß immer sauber sein.

ACHTUNG !



Bei Betrieb mit 70° Warmwasser treten erhöhte Temperaturen auf.

Pumpenkopf nicht ohne Schutzhandschuhe anfassen!



5. Maximale Saughöhe 2,5 m
siehe technische
Daten Seite 2

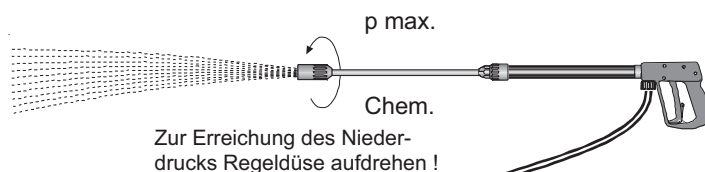
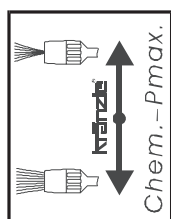
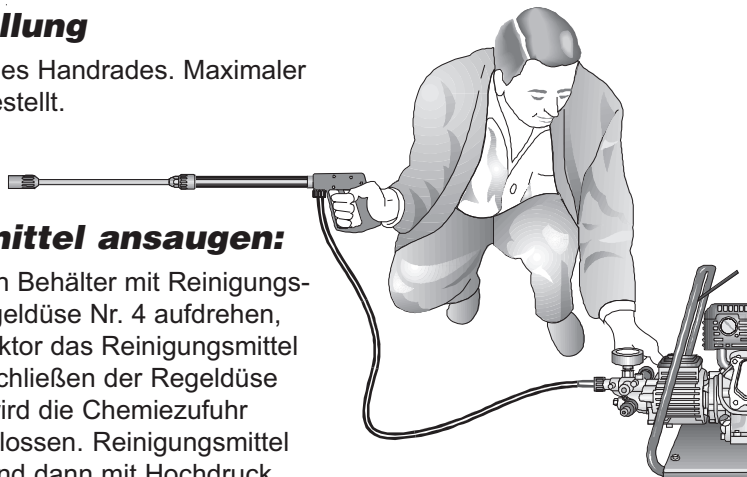
Inbetriebnahme

Druckverstellung

Durch Verdrehen des Handrades. Maximaler Druck ist fest eingestellt.

Reinigungsmittel ansaugen:

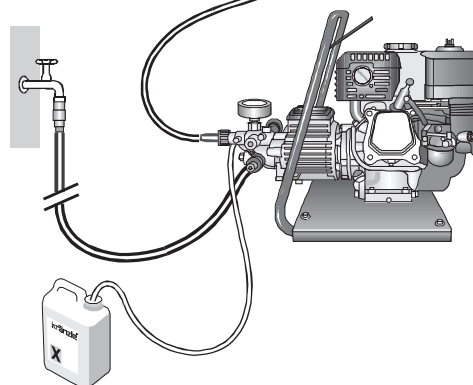
Chemiesieb Nr. 5 in Behälter mit Reinigungsmittel stecken. Regeldüse Nr. 4 aufdrehen, dann kann der Injektor das Reinigungsmittel ansaugen. Beim Schließen der Regeldüse durch Verdrehen wird die Chemiezufuhr automatisch geschlossen. Reinigungsmittel einwirken lassen und dann mit Hochdruck absprühen.



Bei voll aufgedrehter Regeldüse
3-5 % Zumischung möglich.
pH-Wert neutral 7-9.



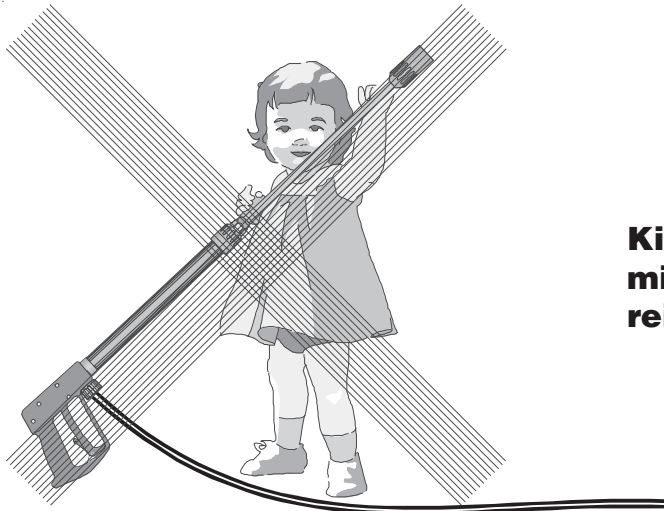
Vorschriften des Zusatzmittelherstellers (z.B.: Schutzausrüstung) und Abwasserbestimmungen beachten!



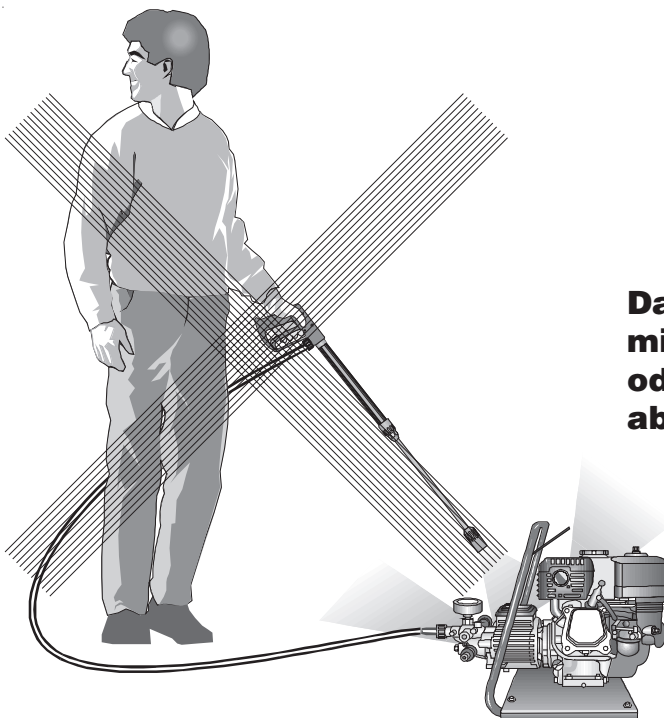
Außerbetriebnahme:

1. Gerät abschalten.
2. Wasserzufuhr sperren.
3. Pistole kurz öffnen, bis der Druck abgebaut ist.
4. Pistole verriegeln.
5. Wasserschlauch und Pistole abschrauben.
6. Pumpe entleeren: Motor ca. 20 Sekunden einschalten.
7. Winter: Pumpe in frostfreien Räumen lagern.
8. Wasserfilter reinigen.

Das ist verboten !

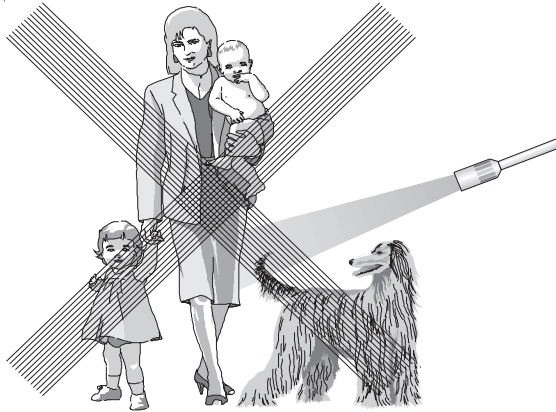


**Kinder dürfen nicht
mit Hochdruck-
reinigern arbeiten!**

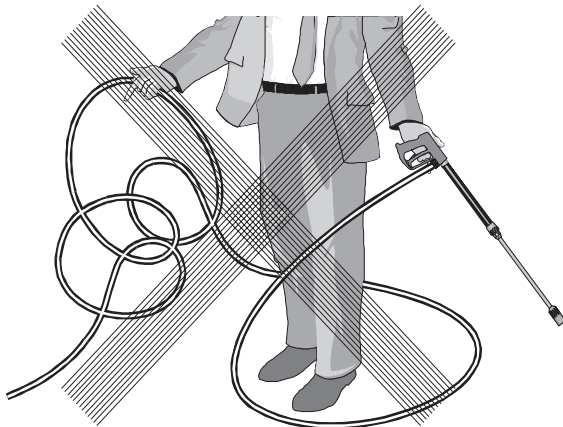


**Das Gerät nicht
mit Hochdruck
oder Wasserstrahl
absprühen!**

Das ist verboten !



**Den Wasserstrahl
nie auf Menschen
oder Tiere richten!**



**HD-Schlauch nicht
mit Schlingen oder
Knick ziehen!
Schlauch nicht über
scharfe Kanten
ziehen!**

Weitere Kombinationsmöglichkeiten...

(nicht mit B10/200)

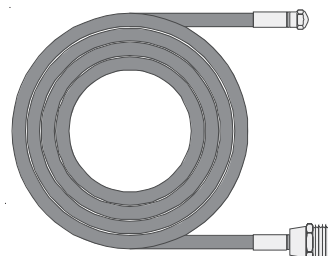
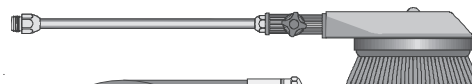


Rotierende Waschbürste

Best.-Nr. 41.050 1

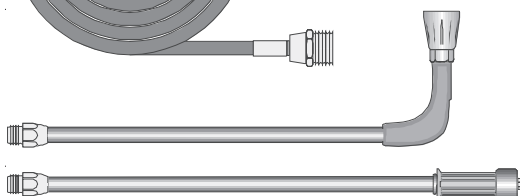
Kanalreinigungsschlauch

8 m - Best.-Nr. 41.051
15 m - Best.-Nr. 41.058



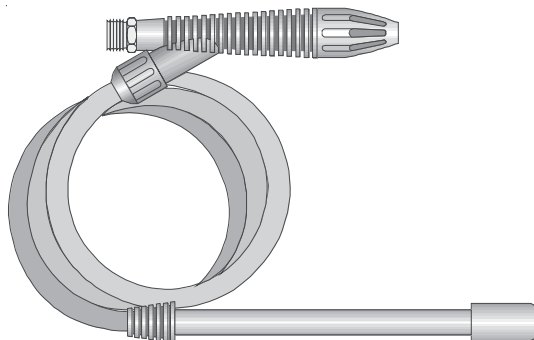
Unterbodenlanze

Best.-Nr. 41.075



Sandstrahler

Best.-Nr. 41.068 1



Flache Bürste

Best.-Nr. 41.073

Schmutzkiller

B 10/200

Best.-Nr. 41.073 8

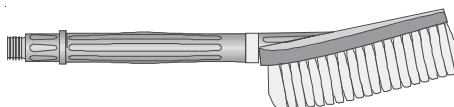
B13/150

Best.-Nr. 41.072 5

Turbokiller

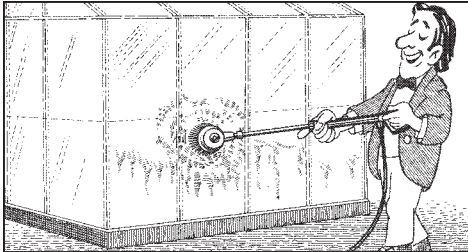
B 16/220

Best.-Nr. 41.072 4

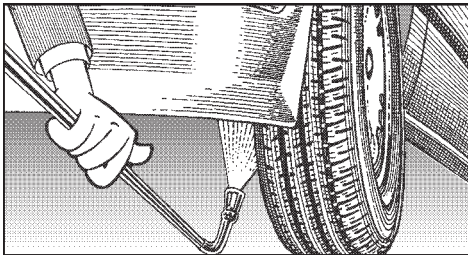


Umwelt-, Abfall- und Gewässervorschriften bei Benutzung der Zubehörteile beachten!

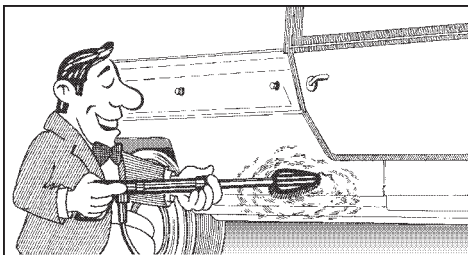
mit anderem KRÄNZLE - Zubehör



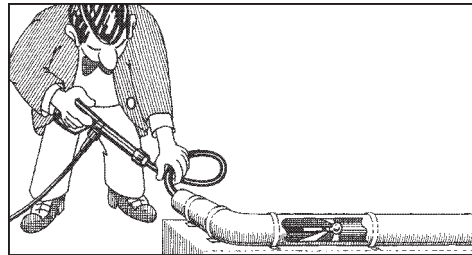
Autowäsche, Glas, Wohnwagen, Boote usw.
Rotierende Waschbürste mit 40 cm Verlängerung und ST 30 Nippel M 22 x 1,5



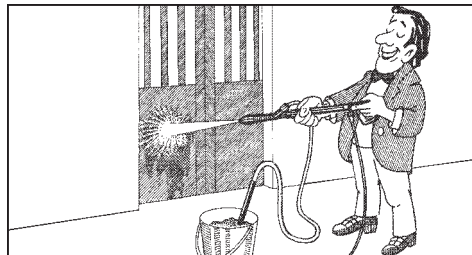
Unterbodenreinigung von Autos, Lastzügen und Geräten. Lanze 90 cm mit HD-Düse und ST 30 Nippel M 22 x 1,5.
Lanze muß beim Spritzen aufliegen.



Reinigung von Autos und allen glatten Flächen. Bürste mit ST 30 Nippel M 22 x 1,5



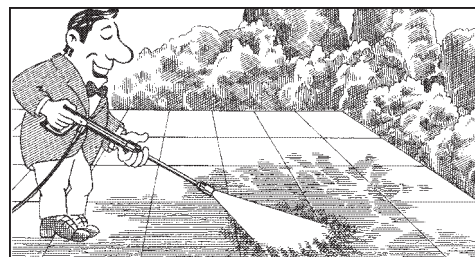
Reinigung von Rohren, Kanälen, Abflüssen. Rohrreinigungsschlauch mit KN-Düse und ST 30 Nippel M 22 x 1,5



Abstrahlen von Farbresten, Rost und Fassaden. Sandstrahlinjektor mit Sauglanze und 3 m PVC-Schlauch und ST 30 Nippel



Schutzkleidung beim Sandstrahlinjektor tragen!
Beim Strahlmittel auf Herstellerangaben achten!



Rotierender Punktstrahl für extreme Verschmutzung. Turbokiller mit 40 cm Verlängerung und ST 30 Nippel M 22 x 1,5

Kleine Reparaturen -

Aus der Düse kommt wenig oder kein Wasser !

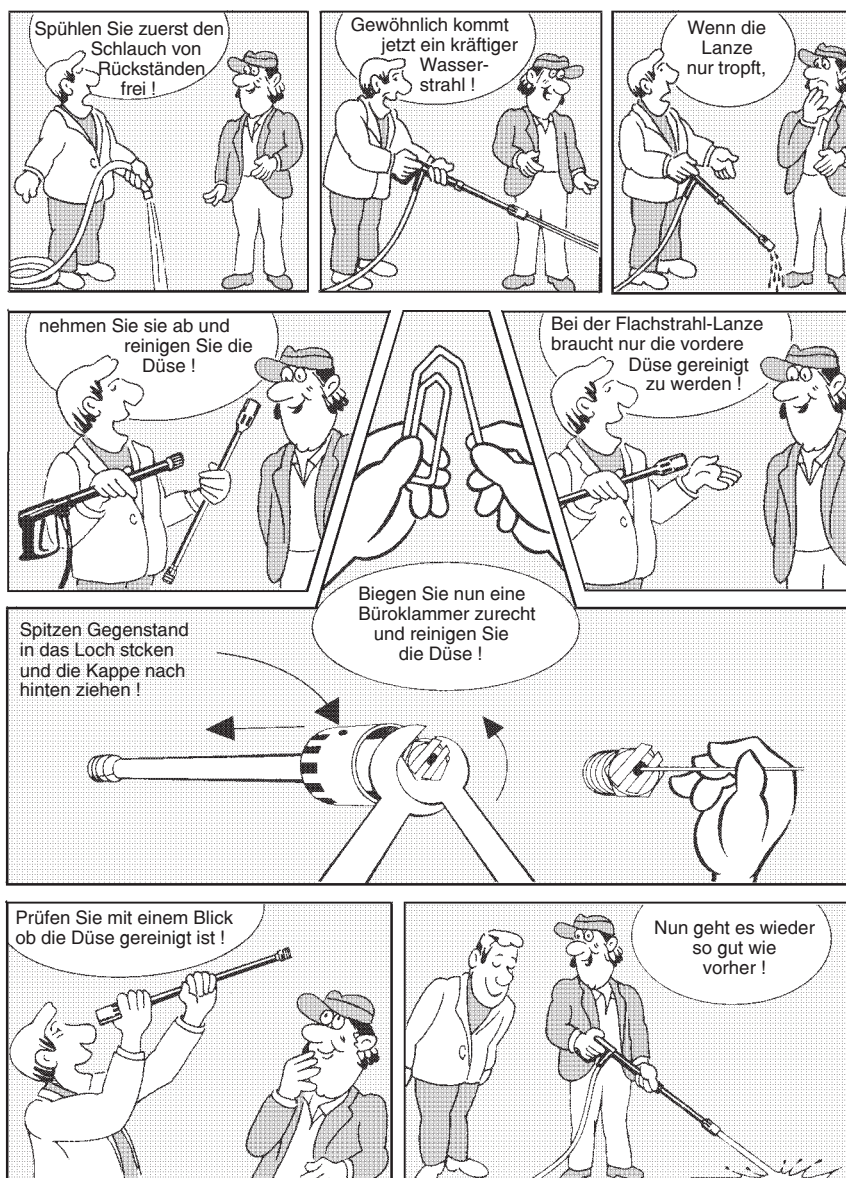
- Manometer zeigt 10% mehr Druck an als Betriebsdruck !



- selbst gemacht

Düse verstopft !

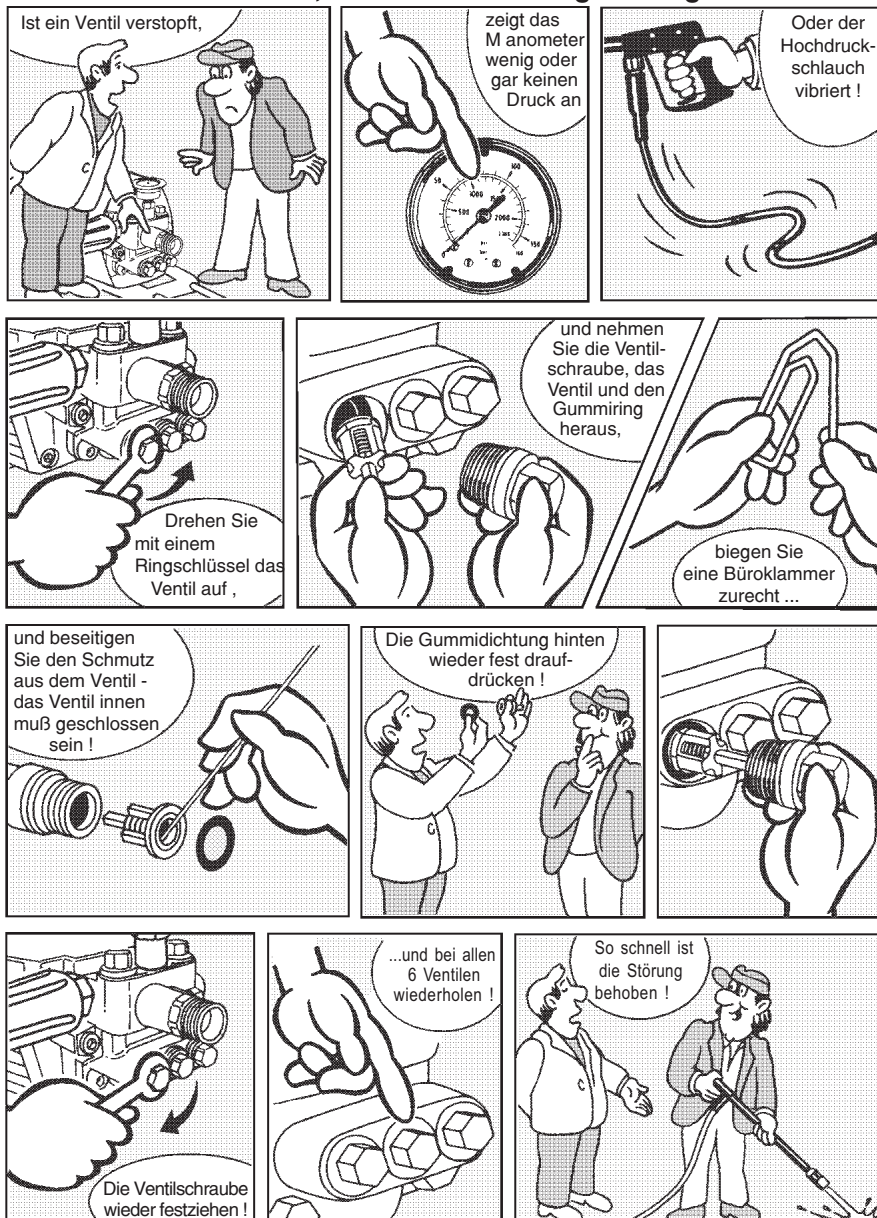
- Es kommt kein Wasser, aber Manometer zeigt vollen Druck !



Kleine Reparaturen - selbst gemacht

Ventile verschmutzt oder verklebt !

- Manometer zeigt keinen vollen Druck ● Der Hochdruckschlauch vibriert.
- Wasser tritt stoßweise aus.
- Ventile können verkleben, wenn das Gerät lange nicht gebraucht wurde.



Allgemeine Vorschriften

Prüfungen

Die Maschine ist nach den "Richtlinien für Flüssigkeitsstrahler" bei Bedarf, jedoch mindestens alle 12 Monate durch einen Sachkundigen darauf zu prüfen, ob ein sicherer Betrieb weiterhin gewährleistet ist. Die Ergebnisse der Prüfung sind schriftlich festzuhalten. Formlose Aufzeichnungen genügen.

Unfallverhütung

Die Maschine ist so ausgerüstet, daß bei sachgemäßer Bedienung Unfälle ausgeschlossen sind. Die Bedienungsperson ist auf die Verletzungsgefahr durch heiße Maschinenteile und den Hochdruckstrahl hinzuweisen. Die "Richtlinien für Flüssigkeitsstrahler" sind einzuhalten (so wie Seite 12 und 13).

Vor jeder Inbetriebnahme Ölstand mit dem Ölmeßstab überprüfen (Waagerechte Position beachten!). Ölstand Mitte Ölschauglas. Bei hoher Luftfeuchtigkeit und Temperaturschwankungen ist Kondenswasserbildung möglich; dann muß das Öl gewechselt werden (graue Farbe).

Ölwechsel B10/200 ; B13/150:

Es ist kein Ölwechsel für die Lebensdauer des Gerätes erforderlich. Sollte es nötig sein, bei einer Reparatur das Öl zu wechseln, so ist über einem Behälter die Ölablaßschraube zu öffnen und das Gerät zu entleeren. Das Öl muß in einem Behälter aufgefangen und anschließend vorschriftsmäßig entsorgt werden.

Neues Öl: 0,5 l - Motorenöl W 15/40

Ölwechsel B16/220:

Vor jeder Inbetriebnahme Ölstand am Ölmeßstab überprüfen. Siehe auch Seite 9 (waagerechte Position beachten!)

Der erste Ölwechsel sollte nach ca. 50 Betriebsstunden, danach jährlich oder nach 1000 Betriebsstunden. Nimmt das Öl einen grauen oder weißlichen Farbton an so muß das Öl Ihrer Hochdruckpumpe auf jeden Fall erneuert werden. Öffnen Sie über einer Auffangwanne die Ölablaßschraube an der Unterseite des Gerätes. Das Öl muß in einem Behälter aufgefangen und anschließend vorschriftsmäßig entsorgt werden.

Neues Öl: 1,0 l Castrol Formula RS

Öllecktage

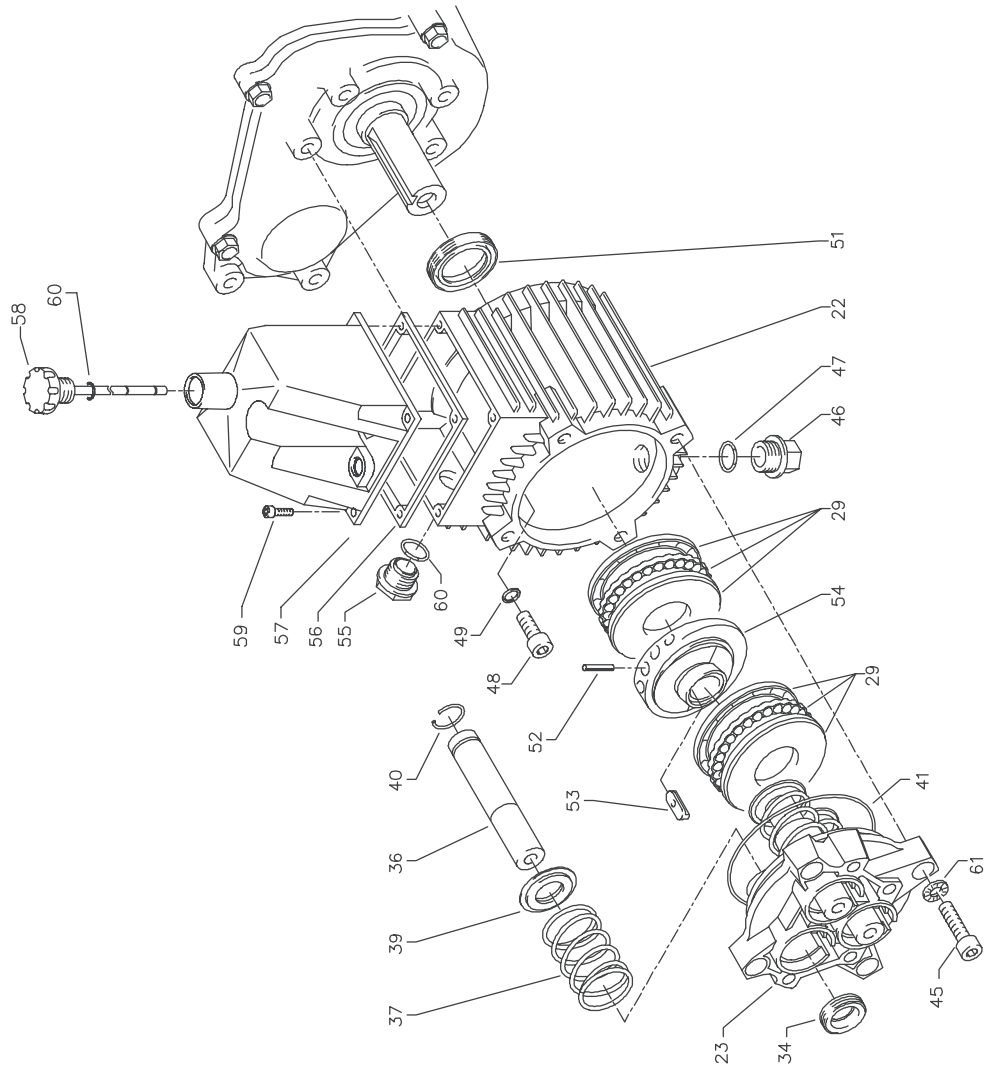
Bei Ölaustritt sofort den nächsten Kundendienst (Händler) aufsuchen. (umweltschäden, Getriebeschaden)

KRÄNZLE B 10/200

Ersatzteilliste Profi-Jet B 10/200 mit Wagen Komplettaggregat

Pos.	Bezeichnung	Stck	Best.Nr.
1	Wagen	1	41.101 7
1a	Wagen kompl. (Pos. 1 + 3)	1	41.101 5
2	Sechskantschraube M 8 x 25	2	44.137
2.1	Sechskantschraube M 8 x 30	2	44.033 2
3	Schubbügel	1	41.101 6
6	Unterlegscheibe 8,4 DIN125	8	41.515
7	Elastic-Stop-Mutter M 8	4	41.410
9	O-Ring 9,3 x 2,4	2	13.273
11	Hochdruckschlauch 10 m / DN 8 - 210 bar	1	41.081
12	Starlett II mit ISO-Handgriff	1	12.320 2
13	Lanze mit Vario-Jet 030	1	41.156 2
14	Lanze mit Schmutzkiller 030	1	41.073 8
16	Gummidämpfer	4	40.220
17	Starlock-Kappe	2	40.142
18	Rad luftbereift	2	40.141
19	Sechskantschraube M 6 x 40	2	40.133
20	Flügelmutter M 6	2	40.132
21	Mutter M 6	1	14.127 1
22	Innensechskantschraube M 6 x 35	1	40.131
23	Pistolenhalterung	1	40.130
26	Gummistopfen für Wagen	2	40.208 1
27	Bügel	1	41.101 6
28	Elastic-Stop-Mutter M 8	2	41.410
	Motor Honda GX 200 LX		24.027 2

Antrieb

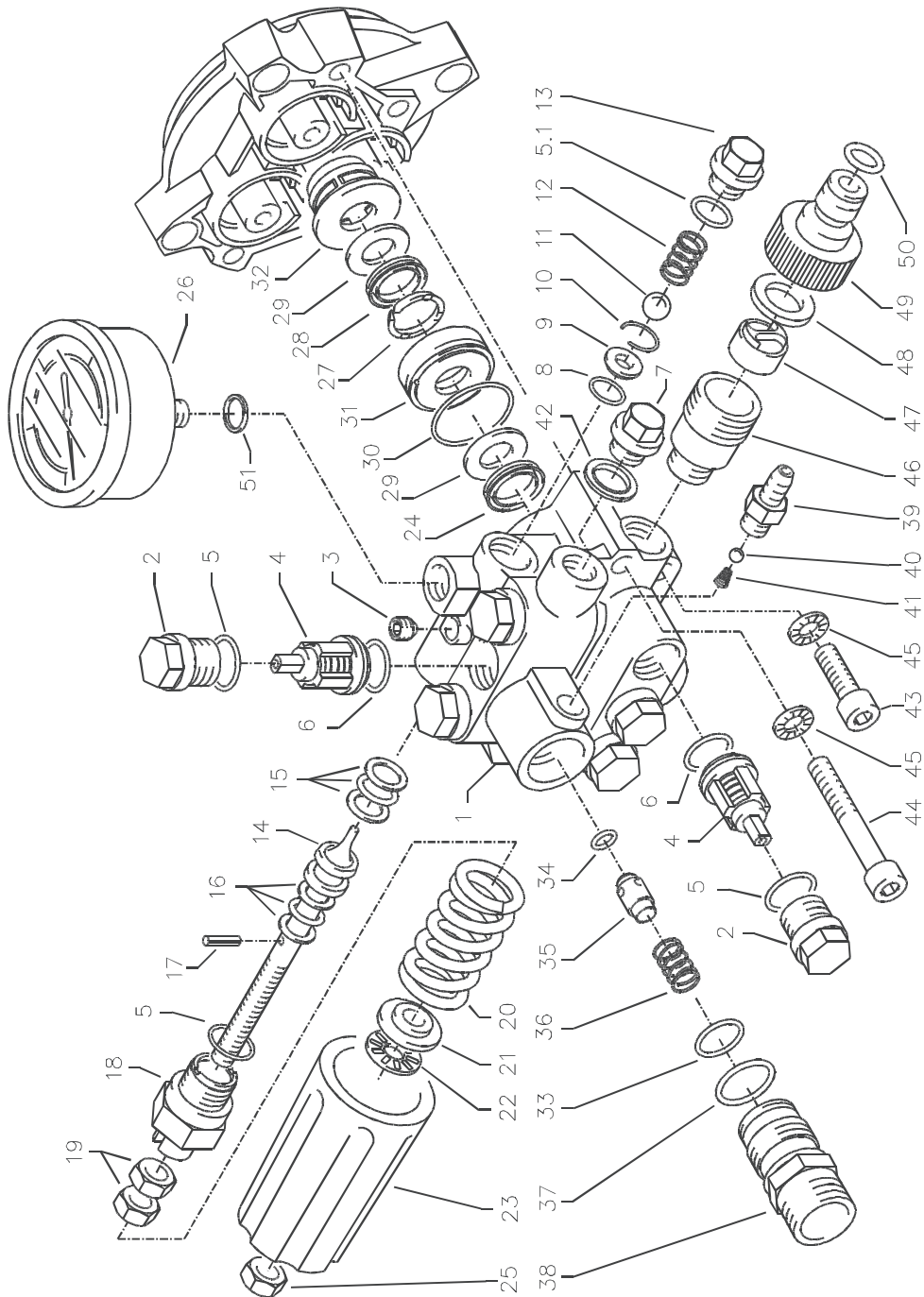


Kränzle B 10/200

Ersatzteilliste Profi-Jet B 10/200 mit Wagen Antrieb

Pos.	Bezeichnung	Stck	Best.Nr.
22	Getriebegehäuse	1	41.481 1
23	Gehäuseplatte 15 mm	1	42.906
29	Axial-Rillenkugellager 3-teilig	2	43.486
34	Öldichtung 15 x 24 x 7	3	42.907
36	Plunger 15 mm	3	42.908
37	Plungerfeder	3	41.033
39	Federdruckscheibe 15 mm	3	42.909
40	Sprengling 15 mm	3	42.910
41	O-Ring Viton 88 x 2	1	41.021 1
45.1	Innensechskantschraube M 8 x 30	4	41.036 1
46	Ölablaßschraube M 18 x 1,5	1	41.011
47	O-Ring 12 x 2	1	15.005 1
48	Innensechskantschraube M 8 x 20	4	41.480
49	Kupferdichtring	4	41.500
51.1	Wellendichtring 25 x 35 x 5	1	41.019 5
52	Spannstift	1	14.148
53	Stufenkeil	1	41.183
54	Taumelscheibe 13° bitte Taumelwinkel mit angeben	1	41.028 6-13,0
55	Ölschauglas M 18 x 1,5	1	42.018 1
56	Flachdichtung	1	41.019 3
57	Deckel	1	40.518
58	Ölmeißstab	1	42.520 1
59	Innensechskantschraube M 5 x 12	4	41.019 4
60	O-Ring 14 x 2	2	43.445
61	Sicherungsring	4	40.054

Ventilgehäuse



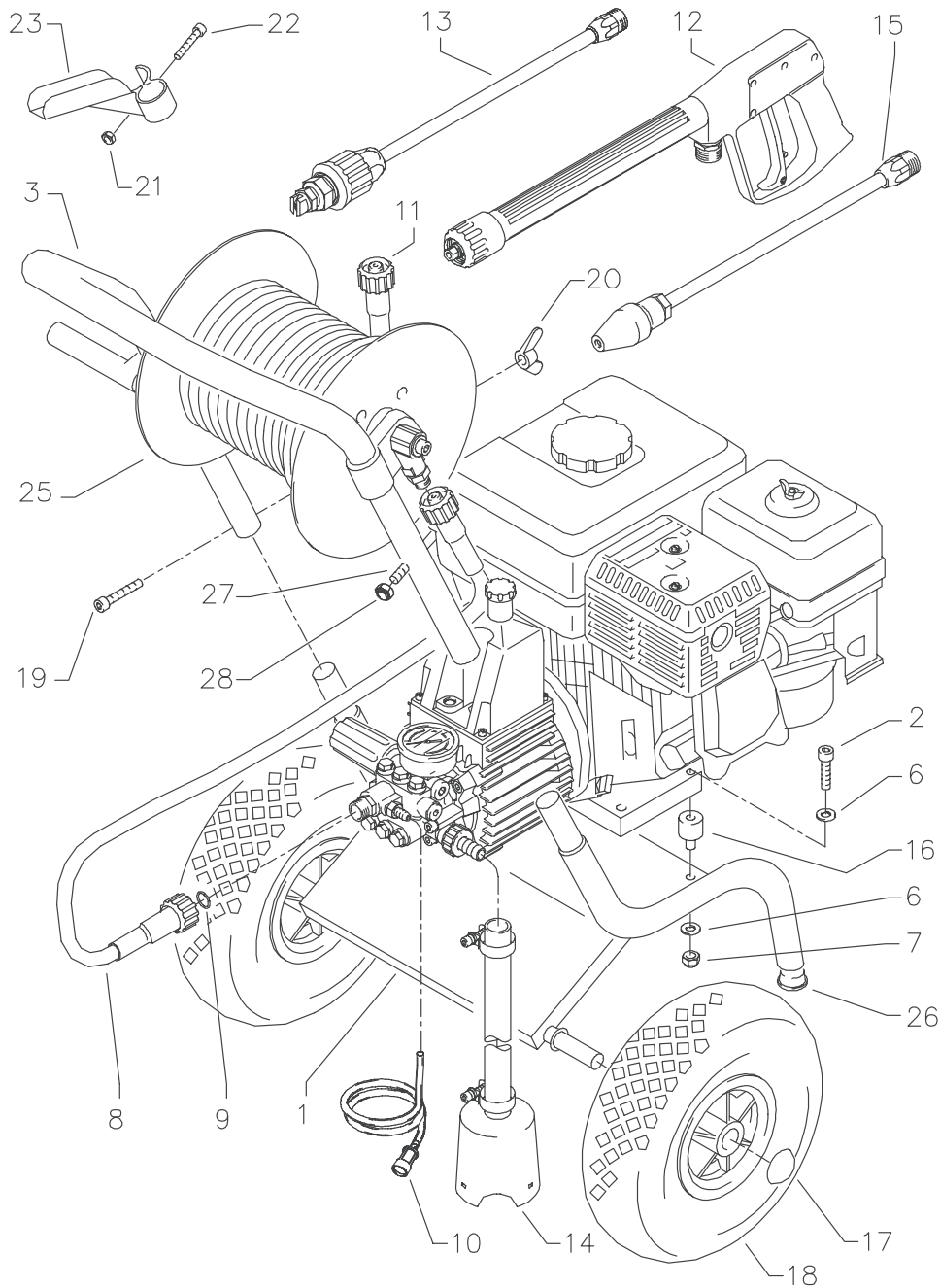
24

Kränzle B 10/200

Ersatzteilliste Profi-Jet B 10 / 200 Ventilgehäuse APG für 15 mm Plunger-Durchmesser

Pos.	Bezeichnung	Stck	Best.Nr.	Pos.	Bezeichnung	Stck	Best.Nr.
1	Ventilgehäuse	1	42.900	32	Zwischenring 15 mm	3	42.904 1
2	Ventilstopfen	6	41.714	33	O-Ring 15 x 1,5	1	42.104
3	Dichtstopfen M 10 x 1	1	43.043	34	O-Ring 6 x 3	1	14.121
4	Ventile (grün) für APG-Pumpe	6	41.715 1	35	Rückschlagkörper	1	14.122
5	O-Ring 16 x 2	1	13.150	36	Rückschlagfeder	1	14.120
5.1	O-Ring 13,94 x 2,62	1	42.167	37	O-Ring 18 x 2	1	43.446
6	O-Ring 15 x 2	6	41.716	38	Ausgangsstück Injektor ST30 M22x1,5	1	43.447
7	Dichtstopfen R1/4" mit Bund	1	42.103	39	Saugzapfen Schlauchanschluss	1	13.236
8	O-Ring 11 x 1,44	1	12.256	40	Edelstahlkugel 5,5 mm	1	13.238
9	Edelstahlsitz	1	14.118	41	Edelstahlfeder	1	13.239
10	Sicherungsring	1	13.147	42	Kupferring	1	42.104
11	Edelstahlkugel 8,5 mm	1	13.148	43	Innensechskantschraube M 8 x 30	2	41.036 1
12	Edelstahlfeder	1	14.119	44	Innensechskantschraube M 8 x 55	2	41.017 1
13	Verschlusschraube	1	14.113	45	Sicherungsring	4	40.054
14	Steuerkolben	1	14.134	46	Sauganschluss	1	41.016
15	Parbaks 16 mm	1	13.159	47	Wasserfilter	1	41.046 2
16	Parbaks 8 mm	1	14.123	48	Gummi Dichtring	1	41.047 1
17	Spannstift	1	14.148	49	Steckkupplung	1	41.047 2
18	Kolbenführung spezial	1	42.105	50	O-Ring	1	41.047 3
19	Mutter M 8 x 1	2	14.144	51	Aluminium-Dichtring	2	13.275
20	Ventilfeder schwarz	1	14.125	Rep.-Satz Ventile für APG-Pumpe 41.748 1			
21	Federdruckscheibe	1	14.126	bestehend aus je 6x Pos. 4; 6x Pos. 5; 6x Pos. 6			
22	Nadellager	1	14.146	Rep.-Satz Manschetten 15 mm 42.911			
23	Handrad	1	14.147	bestehend aus je 3x Pos. 24; 3x Pos. 27;			
24	Manschette Gewebe 15mm	3	42.902 1	3x Pos. 28; 6x Pos. 29; 6x Pos. 30			
25	Elastic-Stop-Mutter	1	14.152	Ventilgehäuse kpl. 42.912			
26	Manometer 0-250 bar	1	15.039	mit integr. ULH und Druckschalter			
27	Stützring rot 15mm	3	42.913	Steuerkolben kpl. mit Handrad 43.444			
28	Manschette weich 15mm	3	42.902				
29	Backing 15 x 24	6	42.903				
30	O-Ring 28,3 x 1,78	3	40.026				
31	Leckagering 15 mm	3	42.905				

Komplettaggregat



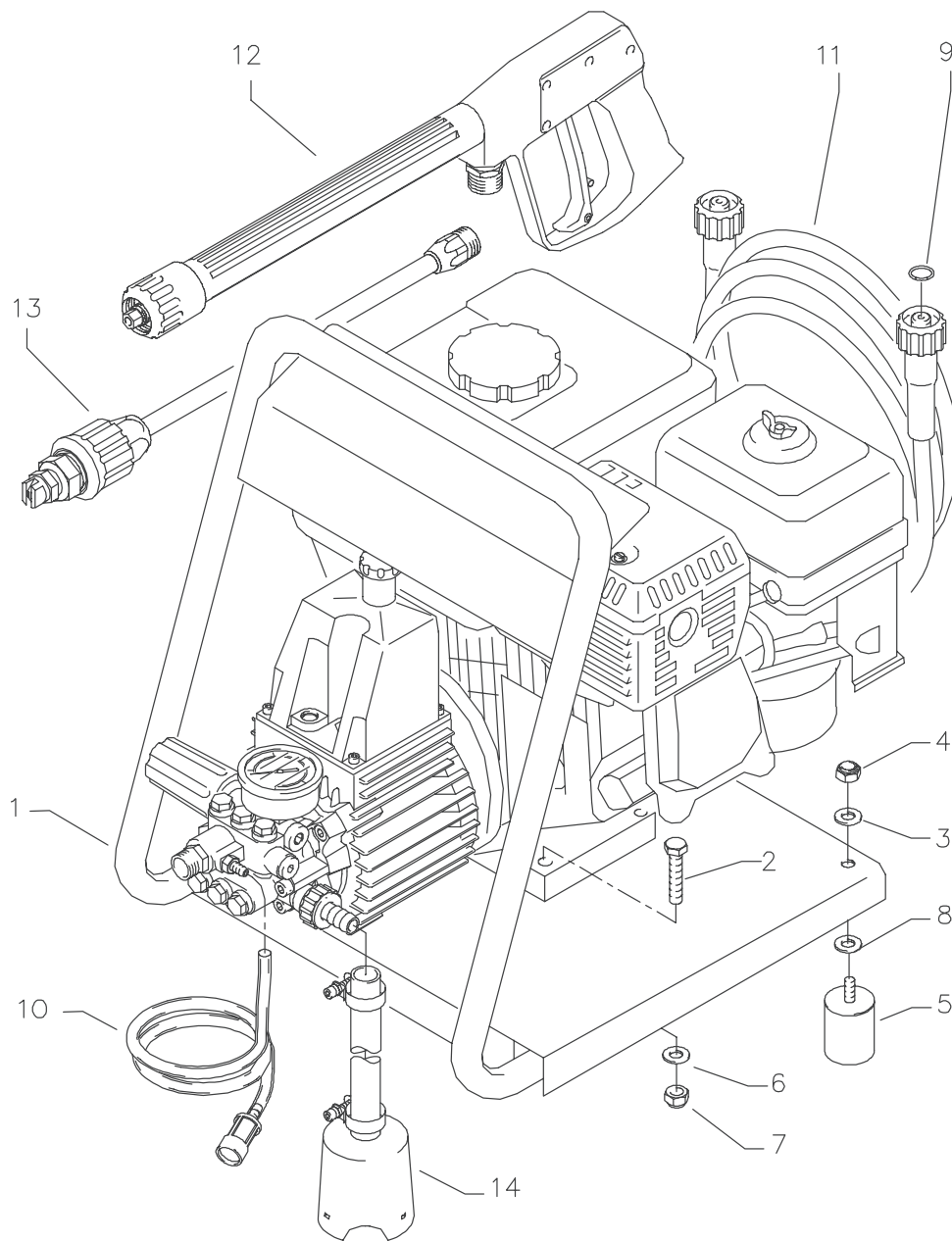
26

Kränzle B 13/150

Ersatzteilliste Profi-Jet B 13/150 mit Wagen Komplettaggregat

Pos.	Bezeichnung	Stck	Best.Nr.
1	Wagen	1	41.101 7
1a	Wagen kompl. (Pos. 1 + 3)	1	41.101 5
2	Sechskantschraube M 8 x 25	2	44.137
2.1	Sechskantschraube M 8 x 30	2	44.033 2
3	Schubbügel	1	41.101 6
6	Unterlegscheibe 8,4 DIN125	8	41.515
7	Elastic-Stop-Mutter M 8	4	41.410
8	Hochdruckschlauch 1m / DN 8 - 210 bar	1	41.265
9	O-Ring 9,3 x 2,4	2	13.273
10	Chemiesieb mit 1,2 m PVC-Schlauch	1	15.038
11a	bei Gerät mit Schlauchtrommel Hochdruckschlauch 20 m / DN 8 - 210 bar	1	41.083
11b	bei Gerät ohne Schlauchtrommel Hochdruckschlauch 10 m / DN 6 - 210 bar	1	43.416
12	Pistole mit Verlängerung	1	41.053 1
13	Lanze mit Regeldüse 25055 bitte Düsengröße mit angeben	1	41.053 2
14	Saugschlauch 3 m mit Saugfilter	1	15.038 3
15	Schmutzkiller 055	1	41.072 6
16	Gummidämpfer	4	40.220
17	Starlock-Kappe	2	40.142
18	Rad luftbereift	2	40.141
19	Sechskantschraube M 6 x 40	2	40.133
20	Flügelmutter M 6	2	40.132
21	Mutter M 6	1	14.127 1
22	Innensechskantschraube M 6 x 35	1	40.131
23	Pistolenhalterung	1	40.130
24	Schraube 2,9 x 19	2	15.024
25	Schlauchtrommel	1	41.259
26	Gummistopfen	2	40.208 1
27	Bügel	1	41.101 6
28	Elastic-Stop-Mutter M 8	2	41.410
	Motor Honda GX 160 CX		24.027
	Nachrüstatz Schlauchtrommel mit 1m HD-Verbindungsschlauch mit 20m HD-Schlauch		41.259 1

Komplettaggregat

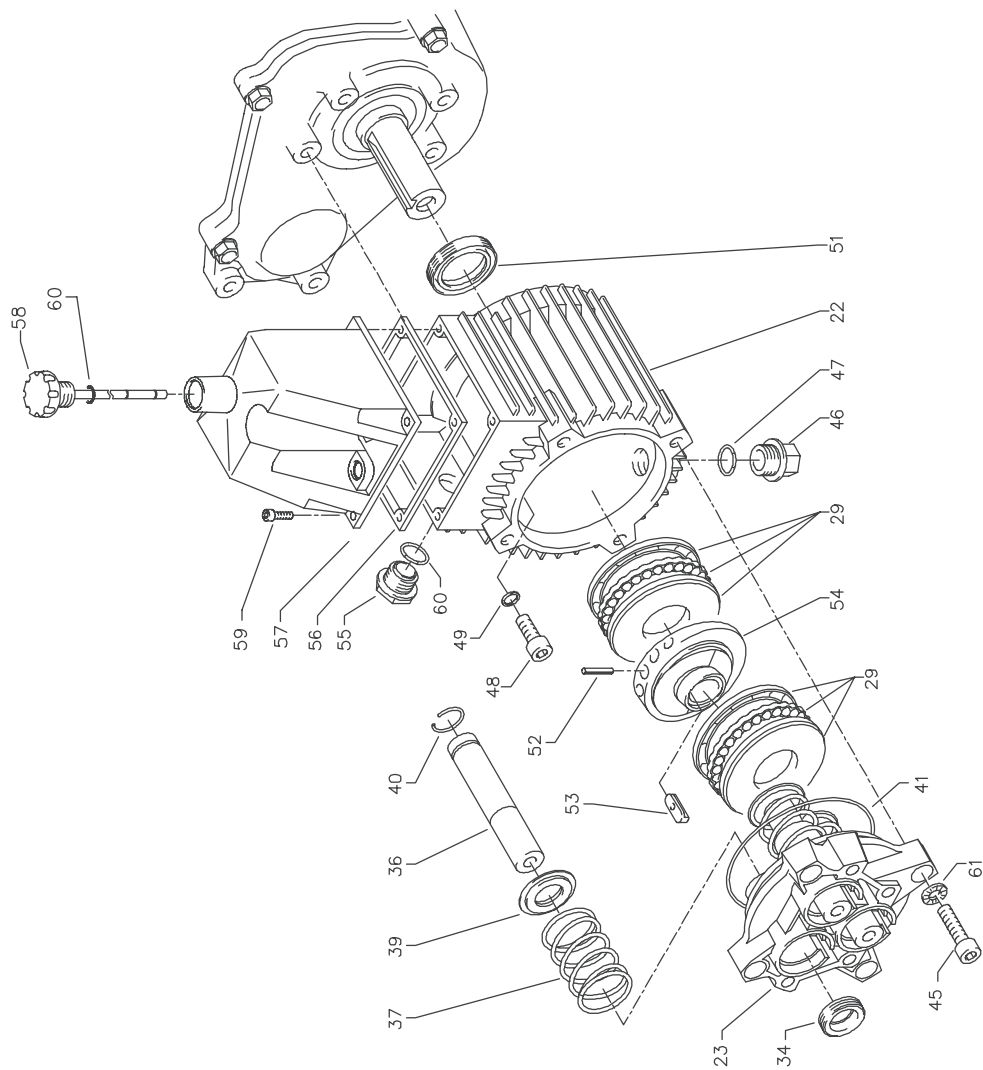


KRÄNZLE B 13/150

Ersatzteilliste Profi-Jet B 13/150 tragbar Komplettaggregat

Pos.	Bezeichnung	Stck	Best.Nr.
1	Tragbügel	1	41.098 3
2	Sechskantschraube M 8 x 40	4	44.033
3	Unterlegscheibe 6 mm DIN 125	4	41.511
4	Elastic-Stop-Mutter M 6	4	14.152 1
5	GummifüÙe	4	41.513
6	Unterlegscheiben 8 mm DIN 125	4	41.515
7	Elastic-Stop-Mutter M 8	4	41.410
8	Unterlegscheiben 6 mm DIN 9021	16	41.516
9	O-Ring 9,3 x 2,4	2	13.273
10	Chemiesieb mit 1,2 m PVC-Schlauch	1	15.038
11	Hochdruckschlauch 10 m / DN 6 - 210 bar	1	43.416
12	Midi-Pistole mit Verlängerung	1	12.160
13	Lanze mit Regeldüse 25055 bitte Düsengröße mit angeben	1	41.053 2
14	Saugschlauch 3 m mit Saugfilter	1	15.038 3
	Motor Honda GX 160 CX		24.027

Antrieb

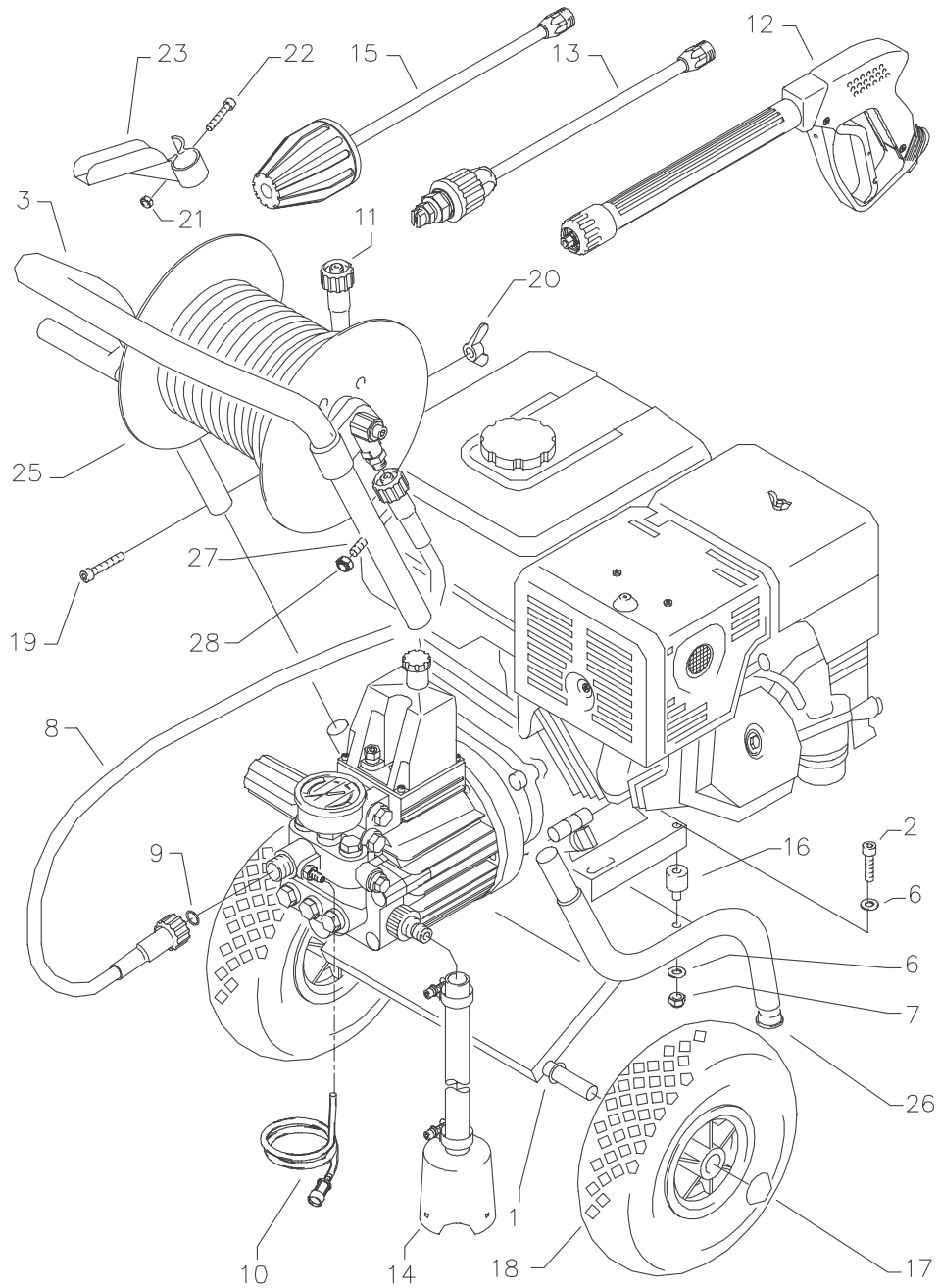


KRÄNZLE B 13/150

Ersatzteilliste Profi-Jet B 13/150 Antrieb

Pos.	Bezeichnung	Stck	Best.Nr.
22	Getriebegehäuse	1	41.481 1
23	Gehäuseplatte 18 mm	1	41.020 2
29	Axial-Rillenkugellager 3-teilig	2	43.486
34	Öldichtung 18 x 28 x 7	3	41.031
36	Plunger 18 mm	3	41.032 1
37	Plungerfeder	3	41.033
39	Federdruckscheibe 18 mm	3	41.034
40	Sprengling 18 mm	3	41.035
41	O-Ring Viton 88 x 2	1	41.021 1
45.1	Innensechskantschraube M 8 x 30	4	41.036 1
46	Ölablaßschraube M 18 x 1,5	1	41.011
47	O-Ring 12 x 2	1	15.005 1
48	Innensechskantschraube M 8 x 20	4	41.480
49	Kupferdichting	4	41.500
51.1	Wellendichting 25 x 35 x 5	1	41.019 5
52	Spannstift	1	14.148
53	Stufenkeil	1	41.183
54	Taumelscheibe 11,5° bitte Taumelwinkel mit angeben	1	41.028 6-11,5
55	Ölschauglas M 18 x 1,5	1	42.018 1
56	Flachdichtung	1	41.019 3
57	Deckel	1	40.518
58	Ölmeißstab	1	42.520 1
59	Innensechskantschraube M 5 x 12	4	41.019 4
60	O-Ring 14 x 2	2	43.445
61	Sicherungsring	4	40.054
Motor Honda GX 160			24.027
Antrieb kpl. Pos. 22-61			41.481 2

Komplettaggregat

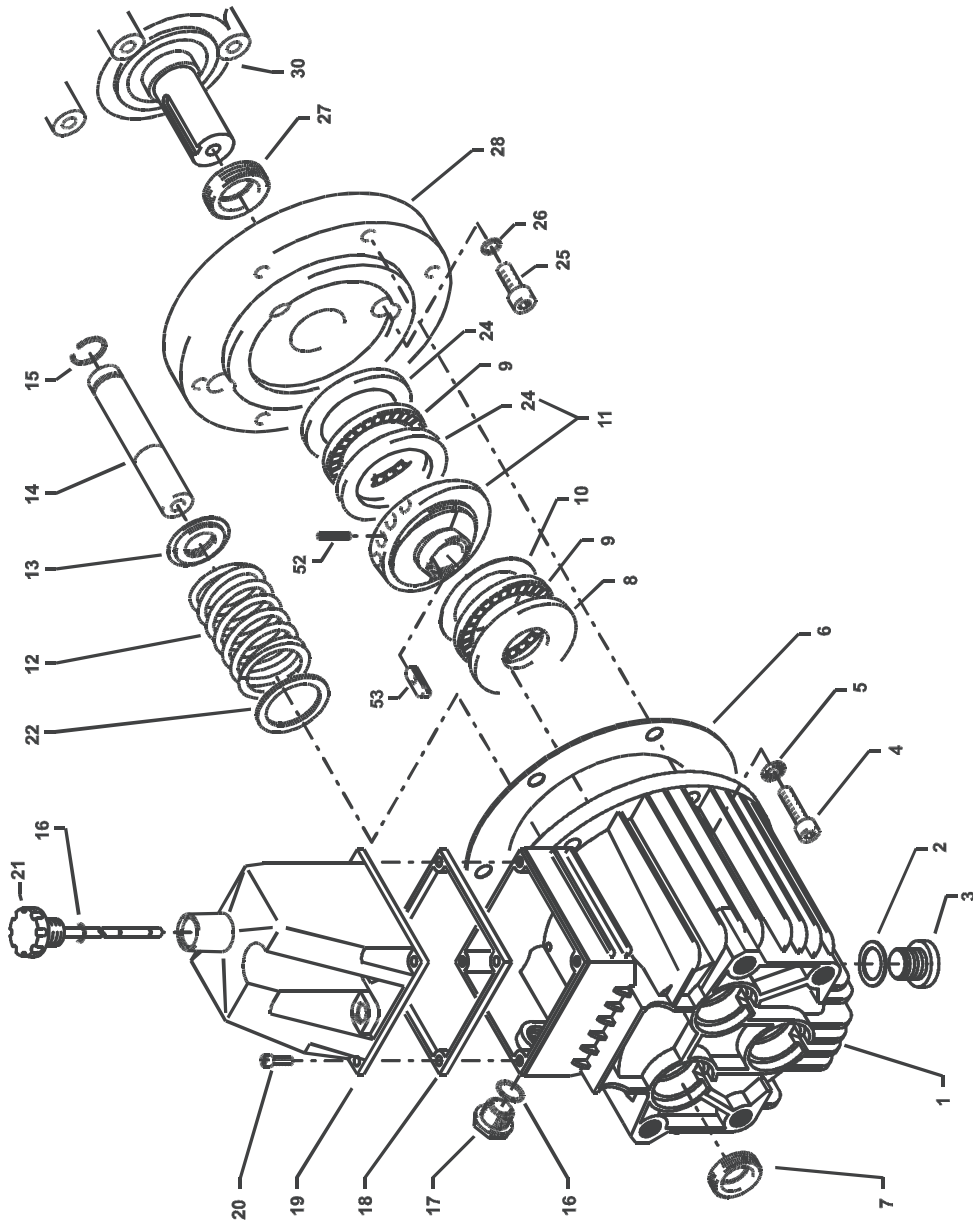


KRÄNZLE B 16/220

Ersatzteilliste Profi-Jet B 16/220 mit Wagen Komplettaggregat

Pos.	Bezeichnung	Stck	Best.Nr.
1	Wagen	1	41.101 7
1a	Wagen kompl. (Pos. 1 + 3)	1	41.101 5
2	Sechskantschraube M 8 x 30	2	40.221
2.1	Sechskantschraube M 8 x 35	2	44.033 3
3	Schubbügel	1	41.101 6
6	Unterlegscheibe 8,4 DIN 125	8	41.515
7	Elastic-Stop-Mutter M 8	4	41.410
8	Hochdruckschlauch 1m / DN 8 - 210 bar	1	41.265
9	O-Ring 9,3 x 2,4	3	13.273
10	Chemiesieb mit 1,2 m PVC-Schlauch	1	15.038
11a	bei Gerät mit Schlauchtrommel Hochdruckschlauch 15 m / DN 8 - 210 bar	1	41.083
11b	bei Gerät ohne Schlauchtrommel Hochdruckschlauch 10 m / DN 8 -210 bar	1	41.082
12	Starlett II mit ISO-Handgriff	1	12.320 2
13	Lanze mit Regeldüse 25055 bitte Düsengröße mit angeben	1	41.053 2
14	Saugschlauch 3 m mit Saugfilter	1	15.038 3
15	Turbokiller 055	1	41.072 4
16	Gummidämpfer	4	40.220
17	Starlock-Kappe	2	40.142
18	Rad luftbereift	2	40.141
19	Sechskantschraube M 6 x 40	2	40.133
20	Flügelmutter M 6	2	40.132
21	Mutter M 6	1	14.127 1
22	Innensechskantschraube M 6 x 35	1	40.131
23	Pistolenablage	1	40.130
24	Schraube 2,9 x 19	2	15.024
25	Schlauchtrommel kpl. ohne Schlauch	1	41.259
26	Gummistopfen	2	40.208 1
27	Bügel	1	41.101 6
28	Elastic-Stop-Mutter M 8	2	41.514
	Drehzahlregulierung mit 1m Bowdenzug	1	40.255 1
	Motor Honda GX 340		24.026
	AQ-Pumpe kpl. mit Antrieb und Flansch		40.265
	Nachrüstatz Schlauchtrommel		41.259 1
	mit 1 m HD-Verbindungsschlauch mit 20 m HD-Schlauch		

Antrieb

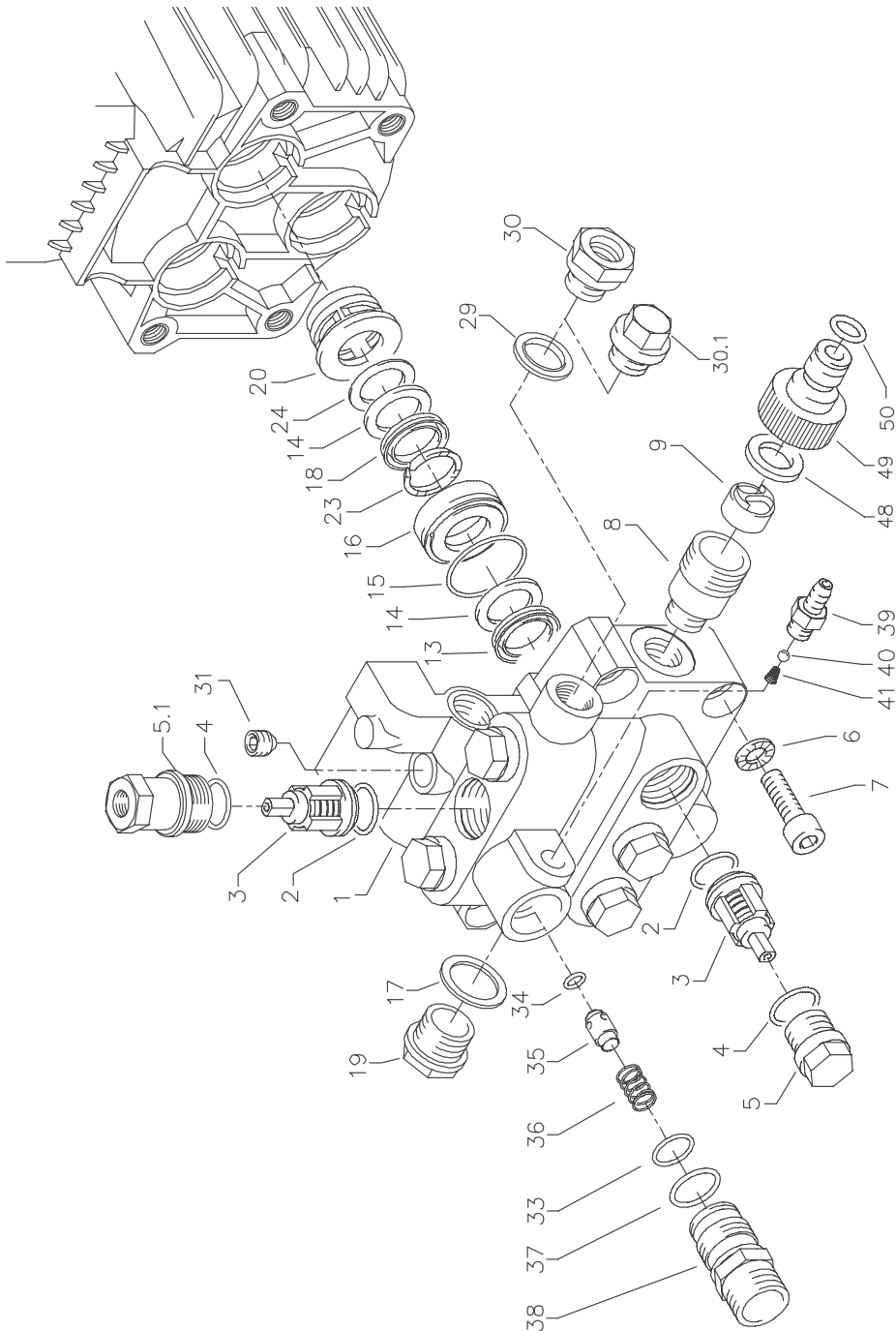


KRÄNZLE B 16/220

Ersatzteilliste Profi-Jet B 16/220 mit Wagen Antrieb AQ-Pumpe

Pos.	Bezeichnung	Stck	Best.Nr.
1	Ölgehäuse	1	40.501
2	C.u-Dichtring	1	40.052
3	Ölablassschraube	1	40.051
4	Innensechskantschraube M 8 x 25	6	40.053
5	Sicherungsscheibe	6	40.054
6	Flachdichtung	1	40.511
7	Öldichtung 20 x 30 x 7	3	40.044 1
8	Weillenscheibe	1	40.043
9	Axial-Rollenkäfig	1	40.040
10	AS-Scheibe	1	40.041
11	Taumelscheibe 8,0°	1	40.055-8,0
12	Plungerfeder	3	40.506
13	Federdruckscheibe	3	40.510
14	Plunger 20 mm (lang)	3	40.505
15	Sprengring	3	40.048
16	O-Ring 14 x 2	2	43.445
17	Ölschauglas M 18 x 1,5	1	42.018
18	Flachdichtung	1	41.019 3
19	Deckel Ölgehäuse	1	40.518
20	Innensechskantschraube M 5 x 12	4	41.019 4
21	Ölmesstab	1	42.520
22	Stützscheibe	3	40.513
24	Gehäusescheibe	2	40.039
25	Innensechskantschraube M 8 x 30	4	41.036 1
26	Kupfer-Dichtring	4	41.500
27	Dichtring 30 x 42 x 7	1	40.224
28	Flansch für B 16/220	1	40.223
30	Motor Honda GX 340	1	24.026
52	Spannstift	1	14.148
53	Stufenkeil	1	40.222

Ventilgehäuse



KRÄNZLE B 16/220

Ersatzteilliste Profi-Jet B 16/220 mit Wagen Ventilgehäuse AQ-Pumpe

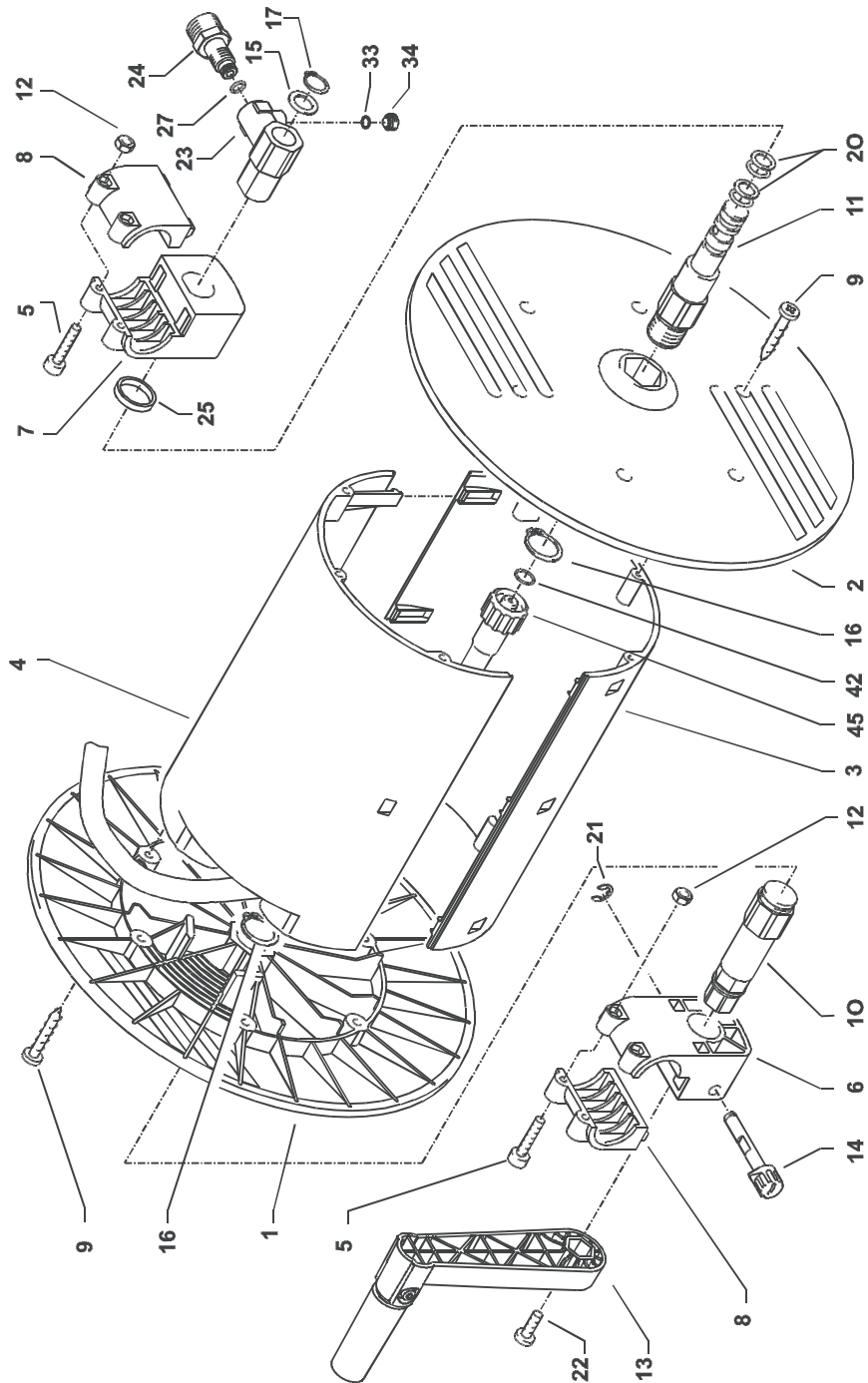
Pos.	Bezeichnung	Stck	Best.Nr.	Pos.	Bezeichnung	Stck	Best.Nr.
1	Ventilgehäuse AQ mit integr. UL ohne integr. Druckschalter	1	40.521	31	Dichtstopfen M 10 x 1	1	43.043
2	O-Ring 18 x 2	6	40.016	34	O-Ring 6 x 3	1	14.121
3	Einlaß- / Auslaß- Ventil	6	42.024	35	Rückschlagkörper	1	14.122
4	O-Ring 21 x 2	6	42.025	36	Rückschlagfeder	1	14.120
5	Ventilstopfen	5	42.026	37	O-Ring 18 x 2	1	43.446
5.1	Ventilstopfen mit R 1/4" IG	1	42.026 2	38	Ausgangsstück Injektor ST30 M22x1,5	1	43.447
6	Sicherungsring	4	40.032	39	Saugzapfen Schlauchanschluß	1	13.236
7	Innensechskantschraube M 12 x 45	4	40.504	40	Edelstahlkugel 5,5 mm	1	13.238
8	Sauganschluß R 1/2" AG	1	41.016 1	41	Edelstahlfeder	1	13.239
9	WassereingangsfILTER	1	41.046 2	48	Gummidichtung für Steckkupplung	1	41.047 1
13	Gewebemanschette	3	40.023	49	Steckkupplung für Wassereingang	1	41.047 2
14	Backring 20 mm	6	40.025	49.1	Steckkupplung kpl.		41.047 4
15	O-Ring 31,42 x 2,62	3	40.508		Pos. 10 - 12		
16	Leckagering 20 x 36 x 13,3	3	40.509	50	O-Ring	1	41.047 3
17	Cu-Dichtring 21 x 28 x 1,5	1	42.039		Reperatur - Sätze:		
18	Gummimanschette	3	40.512		Reparatur-Satz Manschetten		40.065 1
19	Verschlußschraube R 1/2"	1	42.032		bestehend aus: 3x Pos. 13; 6x Pos. 14;		
20	Distanzring mit Abstützung	3	40.507		3x Pos. 15; 3x Pos. 16; 3x Pos. 18;		
23	Druckring 20 mm	3	40.021		3x Pos. 20; 3x Pos. 23		
24	Zwischenring 20 mm	3	40.516		Reparatur-Satz Manschetten ohne		40.517
29	Dichtring 17 x 22 x 1,5 (Kupfer)	1	40.019		Messingteile bestehend aus:		
30	Anschlußmuffe 3/8" AG x 3/8" IG bei Ausführung mit Drehzahlregulierung	1	13.136		3x Pos. 13; 6x Pos. 14; 3x Pos. 15;		
30.1	Verschlußschraube 3/8" AG bei Ausführung ohne Drehzahlregulierung	1	40.018		3x Pos. 18; 3x Pos. 23		
					Reparatur-Satz Ventile		40.062 1
					bestehend aus:		
					6x Pos. 2; 6x Pos. 3; 6x Pos. 4		

KRÄNZLE B 16/220

Ersatzteilliste Profi-Jet B 16/220 mit Wagen Unloaderventil AQ-Pumpe

Pos.	Bezeichnung	Stck	Best.Nr.
5	O-Ring 16 x 2	1	13.150
5.1	O-Ring 13,94 x 2,62	1	42.167
8	O-Ring 11 x 1,44	1	12.256
9	Edelstahlsitz	1	14.118
10	Sicherungsring	1	13.147
11	Edelstahlkugel	1	13.148
12	Edelstahlfeder	1	14.119
13	Verschlusschraube	1	14.113
14	Steuerkolben	1	14.134
15	Parbaks 16 mm	1	13.159
16	Parbaks 8 mm	1	14.123
17	Spanstift	1	14.148
18	Kolbenführung spezial	1	42.105
19	Kontermutter M 8 x 1	2	14.144
20	Ventilfeder schwarz	1	14.125
21	Federdruckscheibe	1	14.126
22	Nadellager	1	14.146
23	Handrad	1	14.147
25	Elastic-Stop-Mutter M 8 x 1	1	14.152
26	Manometer 0-400 Bar	1	15.039 4
27	Aluminium-Dichtring	2	13.275

Schlauchtrommel

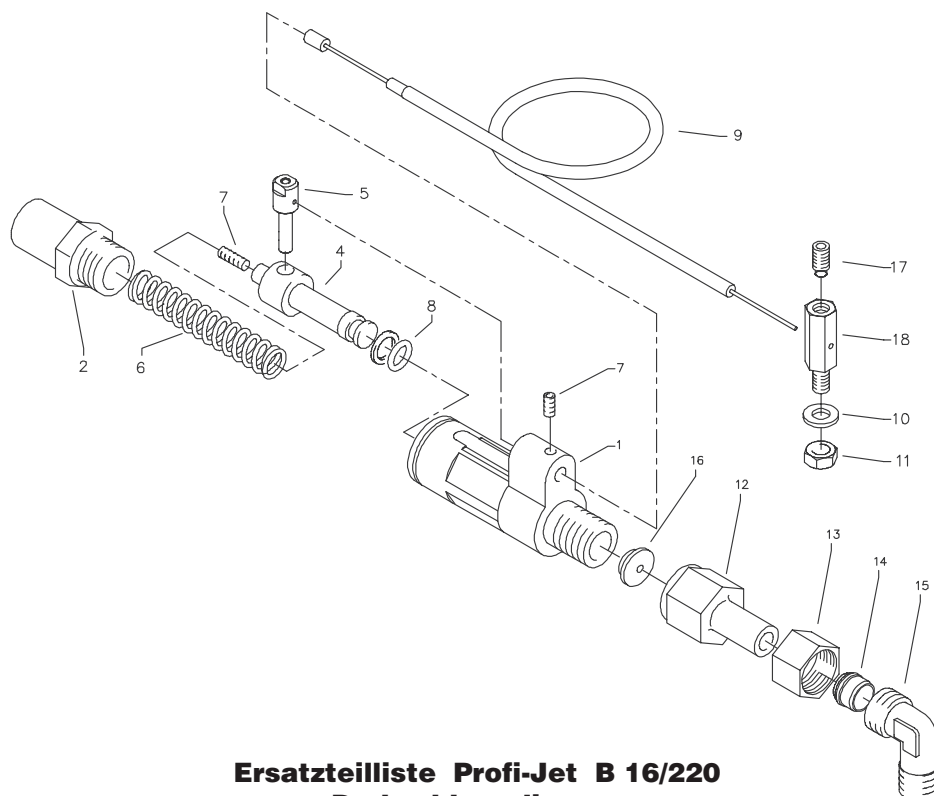


KRÄNZLE B 13/150 B 16/220

Ersatzteilliste Profi-Jet B 13/150; B 16/220 Schlauchtrommel

Pos.	Bezeichnung	Stck	Best.Nr.	Pos.	Bezeichnung	Stck	Best.Nr.
1	Seitenschale Schlauchführung	1	40.302	21	Sicherungsscheibe 6 DIN6799	1	40.315
2	Seitenschale Wasserführung	1	40.301	22	Schraube M 5 x 10	1	43.021
3	Trommel Unterteil	1	40.304	23	Drehgelenk	1	40.167
4	Trommel Oberteil	1	40.303	24	Anschlußteil	1	40.308 1
5	Innensechskantschraube M 4 x 30	4	40.236	25	Distanzring	1	40.316
6	Lagerklotz mit Bremse	1	40.306	27	O-Ring 6,68 x 1,78	1	40.585
7	Lagerklotz links	1	40.305	33	O-Ring 6 x 1,5	1	13.386
8	Klemmstück	2	40.307	34	Stopfen M 10 x 1	1	13.385
9	Kunststoffschraube 5,0 x 20	12	50.157	42	O-Ring 9,3 x 2,4	4	13.273
10	Antriebswelle	1	40.310	45	Hochdruckschlauch 20 m NW 8	1	41.083
11	Welle Wasserführung	1	40.311		Schlauchtrommel kpl.		41.259 0
12	Elastic-Stop-Mutter M 4	4	40.111		ohne Schlauch		
13	Handkurbel	1	40.320 0		Schlauchtrommel kpl.		41.259 1
14	Verriegelungsbolzen	1	40.312		mit Schlauch		
15	Scheibe MS 16 x 24 x 2	1	40.181		Kurbel kpl.		40.309 9
16	Weillensicherungsring 22 mm	2	40.117		bestehend aus Pos. 51 - 57		
17	Weillensicherungsring 16 mm	1	40.182				
20	Parbaks 16 mm	2	13.159				

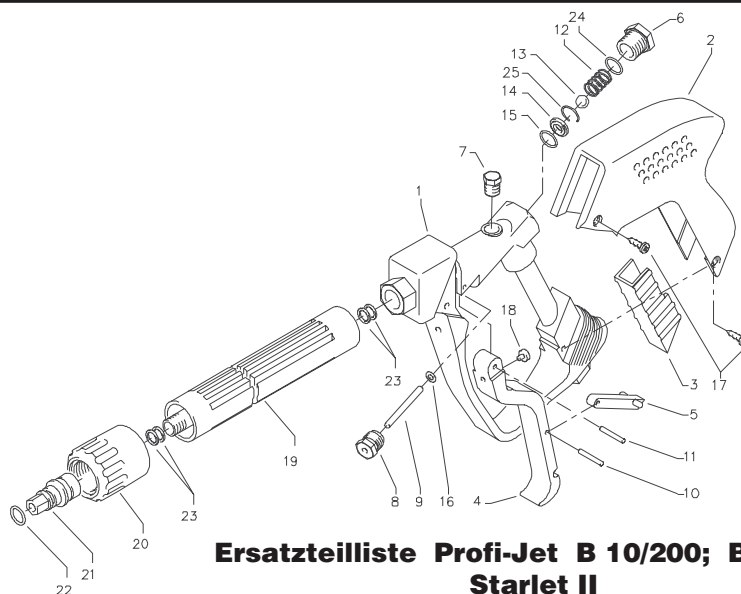
Drehzahlregulierung



**Ersatzteilliste Prof-Jet B 16/220
Drehzahlregulierung**

Pos.	Bezeichnung	Stck	Best.Nr.
1	Grundteil	1	42.581
2	Druckhülse	1	42.584
4	Steuerkolben	1	42.582
5	Querbolzen	1	42.583
6	Druckfeder 2,0 x 9,5 x 70	1	42.587
7	Gewindestift M4 x 6 DIN 913-A2	1	42.592
8	Parbaks 7 mm	1	15.013
9	Bowdenzug	1	42.586
10	Unterlegscheibe 6,4 DIN 125	1	50.189
11	Sechskantmutter M6	1	14.152 1
12	Anschlussmuffe Drehzahlregulierung	1	42.585
13	Überwurfmutter	1	40.075
14	Klemmhülse	1	40.074
15	Winkelverschraubung 3/8"x 12l	1	44.092
16	Drosselscheibe	1	42.589
17	Gewindestift M 6 x 12 DIN915	1	42.590
18	Klemmbolzen	1	42.591

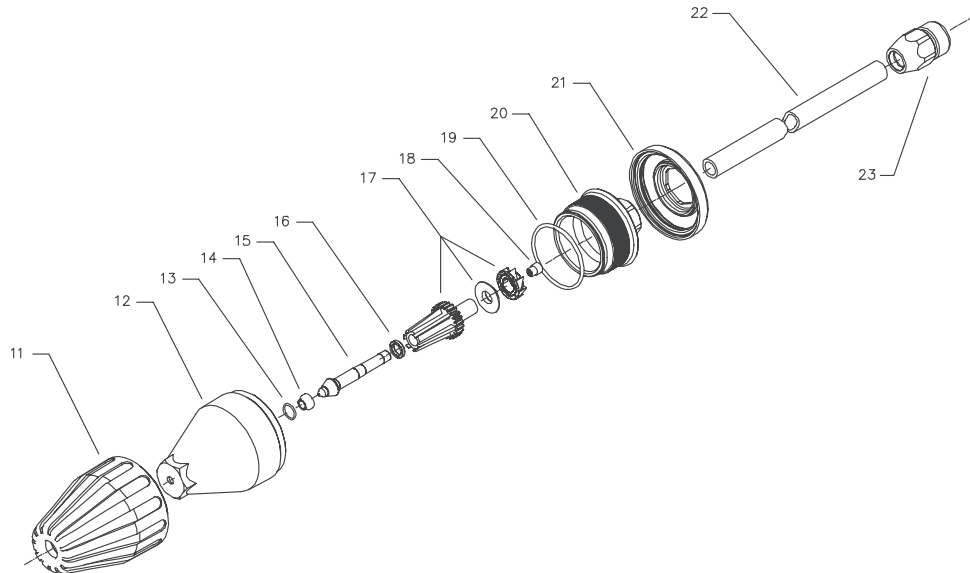
Starlet II - Pistole



**Ersatzteilliste Profi-Jet B 10/200; B 16/220
Starlet II**

Pos.	Bezeichnung	Stck	Best.Nr.
1	Ventilkörper mit Handgriff	1	12.294
2	Schutzhülse	1	12.295
3	Abdeckschutz	1	12.296
4	Betätigungshebel	1	12.298
5	Sicherungshebel	1	12.149
6	Abschlußschraube M 16 x 1	1	12.247
7	Stopfen	1	12.287
8	Gewindeführungshülse R 1/4" AG	1	12.250
9	Aufsteuerbolzen	1	12.284
10	Stift	1	12.148
11	Lagernadel	1	12.253
12	Edelstahlfeder	1	12.246
13	Edelstahlkugel	1	12.245
14	Edelstahlsitz	1	13.146
15	O-Ring 11 x 1,44	1	12.256
16	O-Ring 3,3 x 2,4	1	12.136
17	Blehschraube 3,9 x 8	4	12.297
18	Druckstück	1	12.252
19	Rohr kunststoffumspritzt bds. R 1/4" AG	1	15.004 5
20	Überwurfmutter ST30 M 22 x 1,5 IG	1	13.276 1
21	Außen-Sechskant-Nippel R 1/4" IG	1	13.277 1
22	O-Ring 9,3 x 2,4	1	13.273
23	Aluminium-Dichtring	4	13.275
24	O-Ring 15 x 1,5	1	12.129 1
25	Sicherungsring	1	12.258
	Starlet-Pistole mit Verlängerung		12.320 2
	Rep.Satz "Starlet II"		12.299
	bestehend aus je 1x Pos.: 9,10,13,14,15		

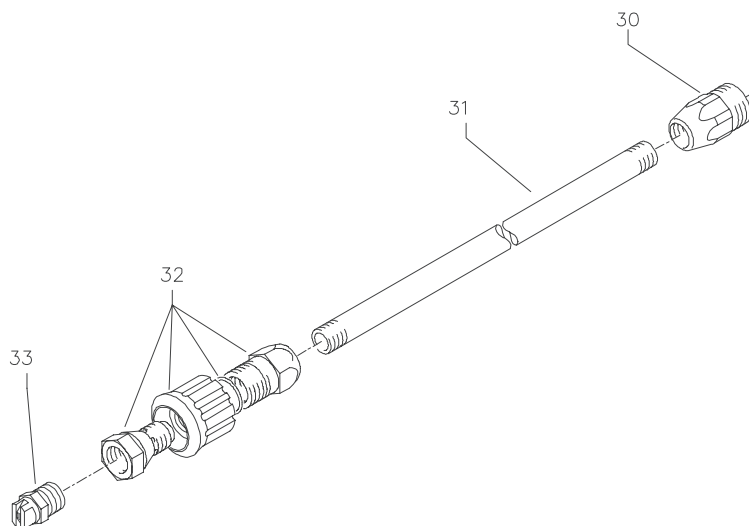
Turbokiller



Ersatzteilliste Profi-Jet B 16/220 Turbokiller 055

Pos.	Bezeichnung	Stck	Best.Nr.
11	Sprühkörperschutz	1	41.528
12	Sprühkörper	1	41.529
13	O-Ring 6,88 x 1,68	1	41.521
14	Düsensitz	1	41.522
15	Düse 055	1	41.532
16	Ring	1	41.533
17	Rotor	1	41.534
18	Stabilisator	1	41.524
19	O-Ring 41 x 1,78	1	41.538
20	Deckel	1	41.539
21	Deckelschutz	1	41.540
22	Rohr 500 mm lang; bds. R1/4"	1	12.385 1
23	Nippel M22x1,5 x R1/4" IG	1	13.370
			Turbokiller 055 kpl. mit Lanze
			41.072 4
			Rep.-Satz Turbokiller 055
			41.097 1

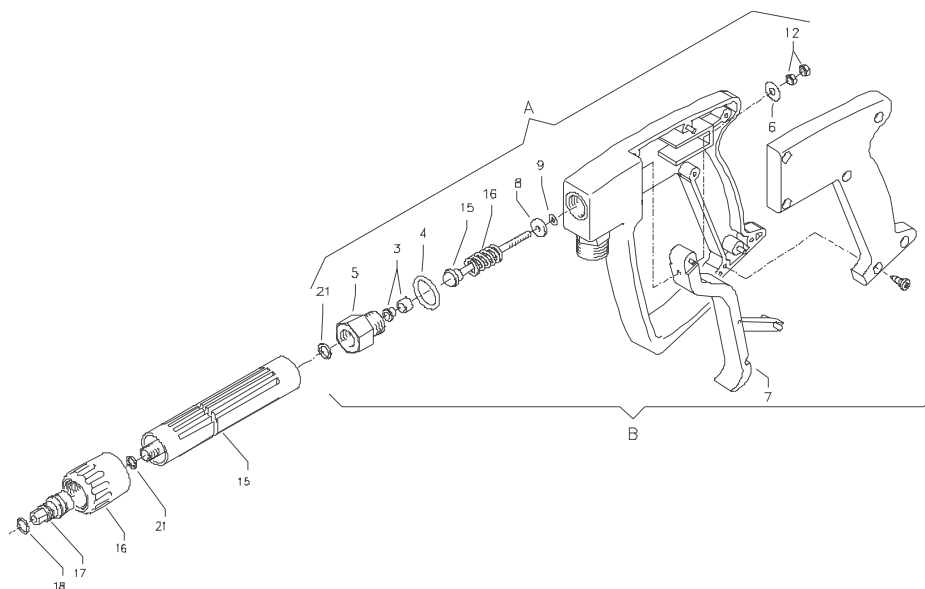
Regeldüse standard



Ersatzteilliste Profi-Jet B 13/150; B 16/220 Regeldüse standard

Pos.	Bezeichnung	Stck	Best.Nr.
30	Nippel ST30 M22x1,5 AG / M 12 x 1	1	13.363
31	Rohr 400 mm, bds. M 12 x 1	1	15.002
32	Regeldüse mit Reguliererring	1	13.201 2
33	Flachstrahldüse 2505 bitte Düsengröße 2505 mit angeben	1	26.001

Midi



Ersatzteilliste Midi - Pistole

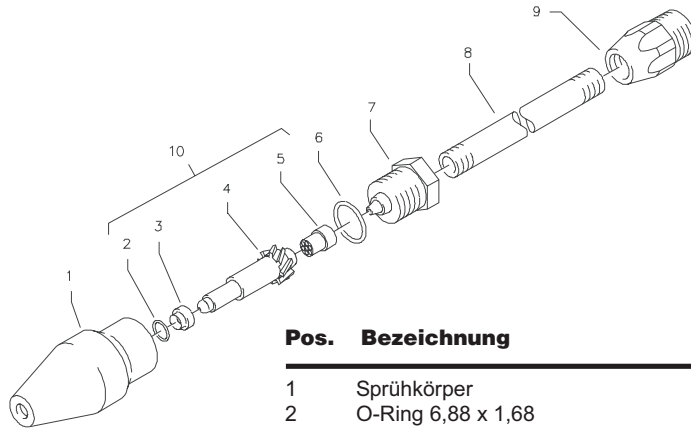
Pos.	Bezeichnung	Stck	Best.Nr.
5	Rohranschlußteil R1/4" incl. Pos. 3, 4, 21	1	12.125
6	Scheibe 5,3 DIN9021	1	50.152
7	Abzug-Hebel kpl.	1	12.144 1
15	Rohr kunststoffumspritzt bds. R 1/4" AG	1	15.004 2
16	Überwurfmutter ST 30 M22 x 1,5 IG	1	13.276 1
17	Außen-Sechskant-Nippel R 1/4" IG	1	13.277 1
18	O-Ring 9,3 x 2,4	1	13.273
28	Aluminium Dichtring	6	13.275

Midi-Pistole mit Verlängerung **12.160**

Rep.-Satz **12.158**

bestehend aus je 1x Position:
3.1, 3a, 3b, 4, 8, 9, 12, 21, 22

Schmutzkiller + Garantie



Pos.	Bezeichnung	Stck	Best.Nr.
1	Sprühkörper	1	41.520
2	O-Ring 6,88 x 1,68	1	41.521
3	Düsensitz	1	41.522
4	Düse 045 (B13/150)	1	41.523
4.1	Düse 03 (B 10/200)	1	41.523 4
5	Stabilisator	1	41.524
6	O-Ring	1	40.016 1
7	Sprühstopfen	1	41.526
8	Rohr 400 mm 2x M 12 x 1	1	41.527
9	ST 30-Nippel M 22 x 1,5 / M 12 x 1 ISK	1	13.363
Rep.-Satz Schmutzkiller 045 (B13/150)			41.097
bestehend aus je 1x 2; 3; 4; 5			
Rep.-Satz Schmutzkiller 03 (B13/150)			41.096 1
bestehend aus je 1x 2; 3; 4.1; 5			
Schmutzkiller 045 mit Lanze (B13/150)			41.072 5
Schmutzkiller 03 mit Lanze (B10/200)			41.073 8

Garantie

Die Garantie gilt ausschließlich für Material- und Herstellungsfehler, Verschleiß fällt nicht unter Garantie.

Die Maschine muss gemäß dieser Betriebsanleitung betrieben werden. Die Betriebsanleitung ist Teil der Garantiebestimmungen.

Für Geräte, die an Verbraucher verkauft wurden beträgt die Garantiezeit 24 Monate, bei Kauf für gewerblichen Einsatz beträgt die Garantiezeit 12 Monate.

In Garantiefällen wenden Sie sich bitte mit Zubehör und Kaufbeleg an Ihren Händler oder die nächste autorisierte Kundendienststelle, diese finden Sie auch im Internet unter www.kraenzle.com.

Bei Veränderungen an den Sicherheitseinrichtungen sowie bei Überschreitung der Temperatur- und Drehzahlgrenze erlischt jegliche Garantie - ebenso bei Unterspannung, Wassermangel und Schmutzwasser. Manometer, Düse, Ventile, Dichtungsmanschetten, Hochdruckschlauch und Spritzeinrichtung sind Verschleißteile und fallen nicht unter die Garantie.

Prüfbericht

für KRÄNZLE - Hochdruckreiniger

**Regelmäßige Prüfung alle 12 Monate
bei gewerblicher Nutzung!**

Geräte-Nr.:

Geräte Typ:

Es ist zu überprüfen:

1. Sicherheitseinrichtungen

- a) Manometer
- b) Sicherheitsventil (Druckregelung)
- c) Betriebsdruck
- d) Abschaltdruck (max. 10% über Betriebsdruck)
- e) Niederdruck bei geschlossener Pistole

2. Allgemeinzustand

- a) Hochdruckschlauch
- b) Spritzpistole
- c) Motor
- d) Ölstand

Die Hinweise der Betriebsanleitung sind Bestandteil der Prüfung

Prüfergebnis:	Prüfdatum:	Mängel behoben, Stempel u. Unterschrift
<input type="text"/>	<input type="text"/>	<input type="text"/>
<input type="text"/>	<input type="text"/>	<input type="text"/>
<input type="text"/>	<input type="text"/>	<input type="text"/>

Auszug aus den Richtlinien für Flüssigkeitsstrahler (ZH 1/406) des Hauptverbandes der gewerblichen Berufsgenossenschaft.

Prüfung

Die Flüssigkeitsstrahler sind bei Bedarf, jedoch mindestens alle 12 Monate, durch Sachkundige darauf zu prüfen, ob ein gefahrloser Betrieb weiterhin möglich ist. Die Anleitung der Hersteller oder Lieferer sind zu beachten. Bei stillgelegten Geräten kann die Prüfung bis zur nächsten Inbetriebnahme hinausgeschoben werden.

Für öl- und gasbefeuerte Geräte können z.B. Prüfungen nach dem Bundes-Immissionsschutzgesetz erforderlich sein, die der Unternehmer unabhängig von der Sachkundigenprüfung zu veranlassen hat.

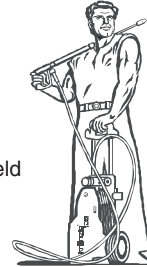
Die Ergebnisse der Prüfung sind schriftlich festzuhalten und auf Verlangen vorzuzeigen. Formlose Aufzeichnungen genügen.

kränzle®

Hochdruckreiniger
High-pressure-cleaners
Nettoyeurs À Haute Pression



I. Kränzle GmbH
Elpke 97 . 33605 Bielefeld



EG-Konformitätserklärung

Hiermit erklären wir,
daß die Bauart der Hochdruckreiniger:

Kränzle B 10/200; B 13/150
Kränzle B 16/220

techn. Unterlagen liegen bei:

Manfred Bauer, Fa. Josef Kränzle
Rudolf-Diesel-Str. 20, 89257 Illertissen

folgende Richtlinien und
deren Änderungen für
Hochdruckreiniger einhalten:

Maschinenrichtlinie 89/392/EWG
Niederspannungsrichtlinie 2006/95/EG
EMV-Richtlinie 89/336 EWG
Lärmrichtlinie 2000/14/EG, Art. 13
Hochdruckwasserstrahlmaschinen
Anhang 3, Teil B, Abschnitt 27

Schalleistungspegel gemessen:
garantiert:

100 dB (A)
103 dB (A)

Angewendete Spezifikationen
und Normen:

EN 60 335-2-79:2004
EN 55 014-1 / A2:2002
EN 61 000-3-2 / A14:2000
EN 61 000-3-3 / A1:2001

Bielefeld, den 05.10.05

Droitsch
(Geschäftsführer)

Best.-Nr.: 30 212 0

Nachdruck nur mit Genehmigung der Firma **kränzle**[®]
Stand 06.09. 2007

Ersatzteile auf www.gluesing.net