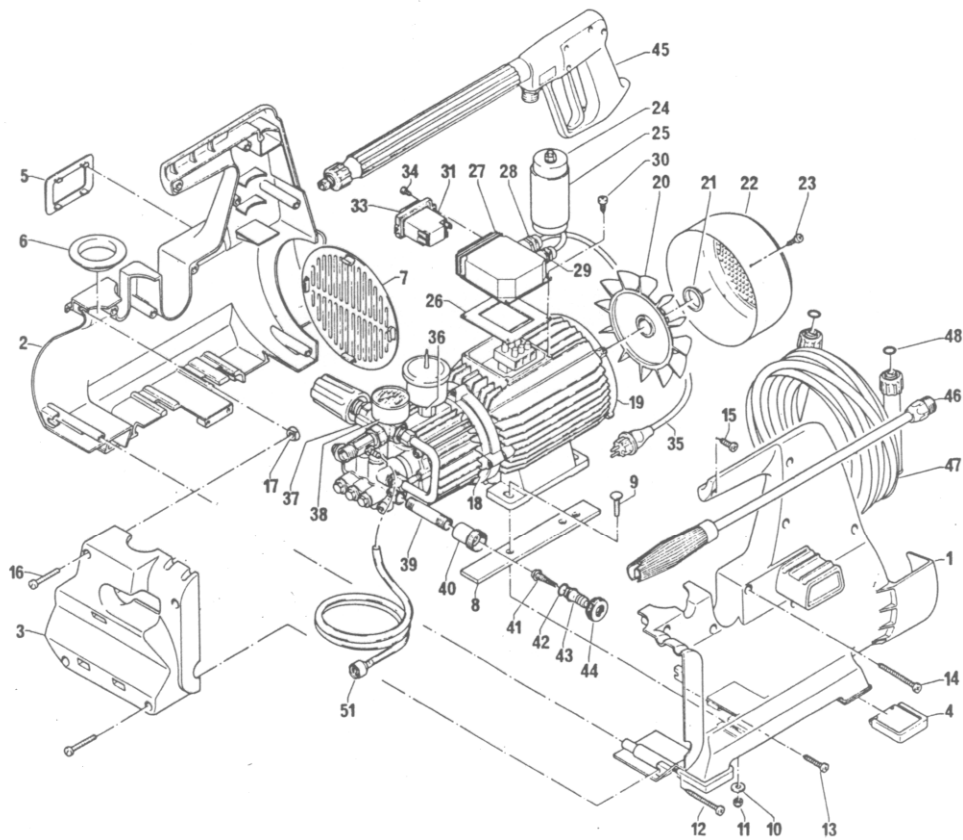




Ersatzteilliste
Spare Parts List
Lot de pièces de rechange

Profi-Jet 100
Profi-Jet 130
Profi-Jet D 150



Ersatzteilliste

Profi-Jet 100 + 130

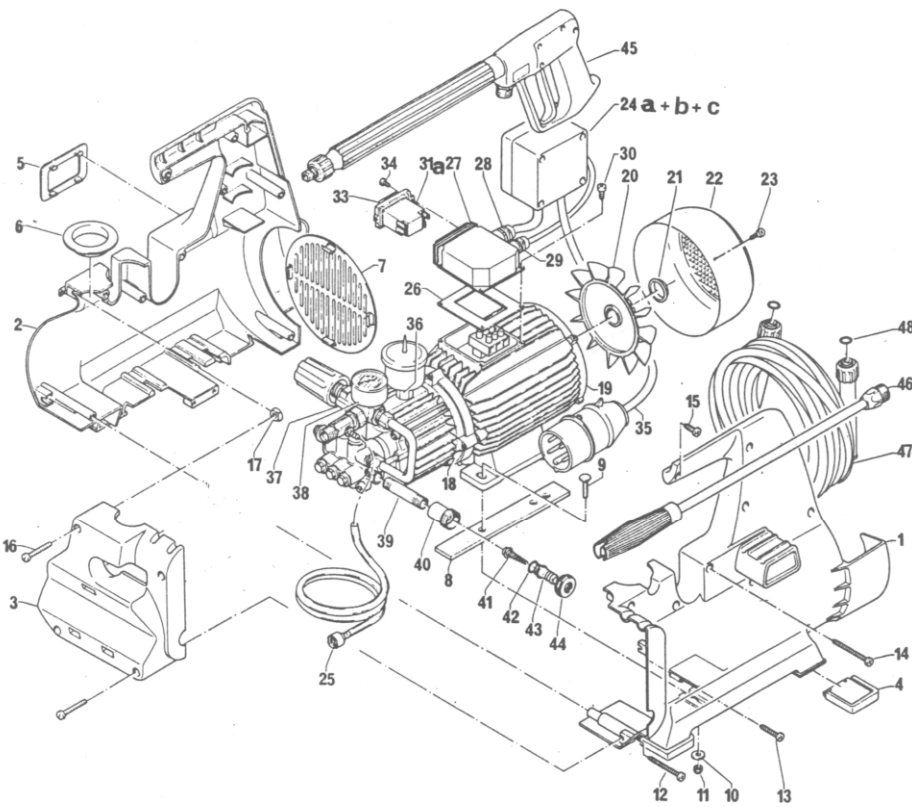
Spare Parts List

Profi-Jet 100 + 130

Pièces de rechange

Profi-Jet 100 + 130

Lfd. Nr. Item No.	Bestell-Nr. Code No.	Bezeichnung	Stück No. off	Description	Désignation
N° ordre	N° de Cde		Qté		
1	41400	Gehäusehälfte rechts Profi-Jet 100	1	Housing, right half, Profi-jet 100	Demi-carter droit Profi-jet 100
2	41401	Gehäusehälfte links Profi-Jet 100	1	Housing, left half, Profi-jet 100	Demi-carter gauche Profi-jet 100
1a	414012	Gehäusehälfte links Profi-Jet 130	1	Housing, left half, Profi-jet 130	Demi-carter gauche Profi-jet 130
2a	414013	Gehäusehälfte rechts Profi-Jet 130	1	Housing, right half, Profi-jet 130	Demi-carter droit Profi-jet 130
3	41402	Fronthaube	1	Front cover	Capot frontal
4	41403	Gummidämpfer	4	Rubber damper	Amortisseur caoutchouc
5	41404	Schalterblende	1	Switch cover	Collerette interrupteur
6	41405	Manometerblende	1	Manometer cover	Collerette manomètre
7	41406	Lüfterblende	1	Fan cover	Grille de ventilateur
8	41407	Motoraufklage	2	Engine cover	Support moteur
9	41408	Schloßschraube M 8 x 35	4	Lock screw M 8 x 35	Vis à tête bombée et collet carré M 8 x 35
10	41409	Unterlegscheibe 8,4	4	Washer 8.4	Rondelle plate 8,4
11	41410	Elastic Stop-Mutter M 8	4	Elastic stop nut, M 8	Ecrou indesserrable M 8
12	41411	Blechschaube 4,8 x 50	7	Self-tapping screw 4.8 x 50	Vis Parker 4,8 x 50
13	41412	Blechschaube 4,8 x 32	2	Self-tapping screw 4.8 x 32	Vis Parker 4,8 x 32
14	41413	Blechschaube 4,8 x 60	1	Self-tapping screw 4.8 x 60	Vis Parker 4,8 x 60
15	41414	Blechschaube 4,8 x 22	2	Self-tapping screw 4.8 x 22	Vis Parker 4,8 x 22
16	41415	Zylinderkopfschraube M 5 x 40	4	Cylinder head screw M 5 x 40	Vis à tête cylindrique M 5 x 40
17	41416	Vierkantmutter M 5	4	Hexagon nut, M 5	Ecrou carré M 5
18	41417	Motorflansch (A-Seite) mit integriertem Ölgehäuse Sicem 90	1	Engine flange (A side) with integrated oil res. Sicem 90	Bride moteur (côté A) av. carter à huile Sicem 90 intégrée
19	41085	Motorlagerschild (B-Seite) Sicem 90	1	Engine bearing plate (B side) Sicem 90	Bride moteur (côté B) Sicem 90
20	411181	Lüfterrad Sicem 90	1	Fan wheel, Sicem 90	Ventilateur Sicem 90
21	411182	Klemmring Sicem 90	1	Clamping ring, Sicem 90	Anneau de serrage Sicem 90
22	411201	Lüfterhaube Sicem 90	1	Fan cover, Sicem 90	Capot de ventilateur Sicem 90
23	41079	Blechschaube 4 x 9	4	Self-tapping screw 4 x 9	Vis Parker 4 x 9
24	411142	Kondensator 50 µF für Profi-Jet 100	1	Condensator, 50 µF for Profi-jet 100	Condensateur 50 µF p. Profi-Jet 100
24a	411148	Kondensator 55 µF für Profi-Jet 130	1	Condensator, 55 µF for Profi-jet 130	Condensateur 55 µF p. Profi-Jet 130
25	41418	Schaumstoffrohr	1	Foam tube	Tube en caoutchouc mousse
26	41086	Flachdichtung Sicem	1	Flat gasket, Sicem	Joint plat Sicem
27	41090	Klemmkasten Sicem	1	Terminal box, Sicem	Boîtier Sicem
28	41419	Kabelverschraubung Pg 11	1	Cable screw connection, Pg 11	Raccord câble PG 11
29	41087	Kabelverschraubung Pg 9	1	Cable screw connection, Pg 9	Raccord câble PG 9
30	41089	Blechschaube 5 x 12	4	Self-tapping screw 5 x 12	Vis Parker 5 x 12
31	411107	Schalter mit 13,5 A Überstromauslöser (1,5 kW)	1	Switch with 13.5 A overcurrent release (1.5 kW)	Interrupteur av. discontacteur de 13,5 A (1,5 kW)
31a	411107	Schalter mit 13,5 A Überstromauslöser (2,2 kW)	1	Switch with 13.5 A overcurrent release (2.2 kW)	Interrupteur av. discontacteur de 13,5 A (2,2 kW)
33	411105	Klemmrahmen mit Schalterabdichtung	1	Terminal frame with switch seal	Cadre de clippage av. joint interrupteur
34	41088	Blechschaube 3,5 x 9	2	Self-tapping screw 3.5 x 9	Vis Parker 3,5 x 9
35	41092	Kabel mit Stecker (Wechselstrom)	1	Cable with plug, (AC)	Câble électrique av. prise mâle (Courant altern.)
36	41420	Distanzstück für Ölbehälter	1	Spacing element for oil reservoir	Entretoise pour récipient huile
37	41421	Kombi mit Injektor kpl.	1	Combination piece complete with injector, compl.	Vanne d'inversion Kombi av. injecteur, compl.
38	150392	Manometer 0-160 bar 50 ø	1	Manometer 0-160 bar, d. 50	Manomètre 0-160 bar ø 50
39	41422	Distanzrohr 3/8" AG	1	Spacing pipe, 3/8"	Entretoise tubulaire, filetage 3/8"
40	41423	Sauganschluß R 3/8" IG	1	Induction connection, R 3/8"	Manchon d'aspirat., taraudage au pas du gaz 3/8"
41	410461	Wasserfilter	1	Water filter	Filtere à eau
42	13272	O-Ring 13 x 2,6	1	O-ring 13 x 2.6	Joint torique 13 x 2,6
43	41046	Schlauchtülle	1	Hose nozzle	Manchon à tuyau
44	41047	Überwurfmutter R 3/4" IG	1	Union nut R 3/4"	Ecrou-raccord, taraudage au pas du gaz 3/4"
45	410531	PICO mit Verlängerung	1	PICO with extension	Pistolet Pico av. rallonge
46	41156	Lanze kpl. mit Vario-Jet Düse 045	1	Lance complete with vario-jet nozzle 045	Lance complète av. tuyère Vario-Jet 045
47	410541	Schlauch Polypenco 165 bar	1	Hose, polypenco, 165 bar	Tuyau Polypenco 165 bar
48	13273	O-Ring 9,3 x 2,4	2	O-ring 9.3 x 2.4	Joint torique 9,3 x 2,4
49	15038	Chemiesieb mit 1 m Schlauch	1	Chemicals filter with hose, 1 m	·Filtre à produits chimiques av. tuyau de 1 m
50	24007	Motor 1,5 KW 220 V	1	Motor 1,5 KW 220 V	·Moteur 1,5 KW 220 V
51	24013	Motor 2,2 KW 220 V	1	Motor 2,2 KW 220 V	·Moteur 2,2 KW 220 V

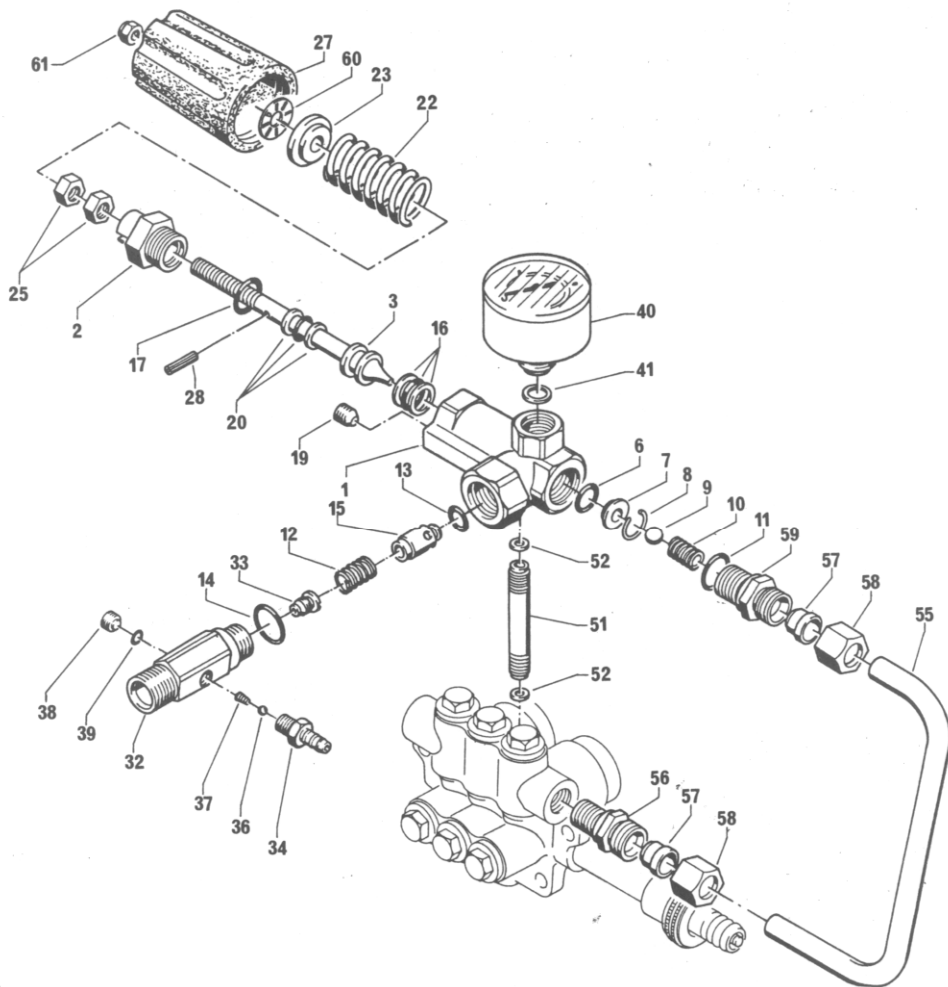


Ersatzteilliste Profi-Jet 150 D

Spare Parts List Profi-Jet 150 D

Pièces de rechange Profi-Jet 150 D

Lfd. Nr. Item No. N° ordre	Bestell-Nr. Code No. N° de Cde	Bezeichnung	Stück No. off Qté	Description	Désignation
1	414001	Gehäusehälfte rechts Profi-Jet 150 D	1	Housing, right half, Profi-jet 150 D	Demi-carter droit Profi-Jet 150 D
2	414011	Gehäusehälfte links Profi-Jet 150 D	1	Housing, left half, Profi-jet 150 D	Demi-carter gauche Profi-Jet 150 D
3	41402	Fronthaube	1	Front cover	Capot frontal
4	41403	Gummidämpfer	4	Rubber damper	Amortisseur caoutchouc
5	41404	Schalterblende	1	Switch cover	Collerette interrupteur
6	41405	Manometerblende	1	Manometer cover	Collerette manomètre
7	41406	Lüfterblende	1	Fan cover	Grille de ventilateur
8	41407	Motorauflage	2	Engine cover	Support moteur
9	41408	Schloßschraube M 8 x 35	4	Lock screw M 8 x 35	Vis à tête bombée et collet carré M 8 x 35
10	41409	Unterlegscheibe 8,4	4	Washer 8.4	Rondelle plate 8,4
11	41410	Elastic Stop-Mutter M 8	4	Elastic stop nut, M 8	Ecrou indesserrable M 8
12	41411	Blechschaube 4,8 x 50	7	Self-tapping screw 4.8 x 50	Vis Parker 4,8 x 50
13	41412	Blechschaube 4,8 x 32	2	Self-tapping screw 4.8 x 32	Vis Parker 4,8 x 32
14	41413	Blechschaube 4,8 x 60	1	Self-tapping screw 4.8 x 60	Vis Parker 4,8 x 60
15	41414	Blechschaube 4,8 x 22	1	Self-tapping screw 4.8 x 22	Vis Parker 4,8 x 22
16	41415	Zylinderkopfschraube M 5 x 40	4	Cylinder head screw M 5 x 40	Vis à tête cylindrique M 5 x 40
17	41416	Vierkantmutter M 5	4	Hexagon nut, M 5	Ecrou carré M 5
18	41417	Motorflansch (A-Seite) mit integriertem Ölgehäuse Sicem 90	1	Engine flange (A side) with integrated oil res. Sicem 90	Bride moteur (côté A) av. carter à huile Sicem 90 intégrée
19	41085	Motorlagerschild (B-Seite) Sicem 90	1	Engine bearing plate (B side) Sicem 90	Bride moteur (côté B) Sicem 90
20	411181	Lüfterrad Sicem 90	1	Fan wheel, Sicem 90	Ventilateur Sicem 90
21	411182	Klemmring Sicem 90	1	Clamping ring, Sicem 90	Anneau de serrage Sicem 90
22	411201	Lüfterhaube Sicem 90	1	Fan cover, Sicem 90	Capot de ventilateur Sicem 90
23	41079	Blechschaube 4 x 9	4	Self-tapping screw 4 x 9	Vis Parker 4 x 9
24a	411121	Gehäuse für Schütz	1	Housing for contactor	Coffret de contacteur
24b	411122	Schütz für 380 V	1	Contacteur for 380 V	Contacteur p. 380 V
24c	411123	Schütz für 3 x 220 V	1	Contacteur for 220 V	Contacteur p. 3 x 220 V
25	15038	Chemiesieb mit 1 m Schlauch	1	Chemicals filter with hose, 1 m	Filtre à produits chimiques av. tuyau de 1 m
26	41086	Flachdichtung Sicem	1	Flat gasket, Sicem	Joint plat Sicem
27	41090	Klemmkasten Sicem	1	Terminal box, Sicem	Boîtier Sicem
28	41419	Kabelverschraubung Pg 11	1	Cable screw connection, Pg 11	Raccord câble PG 11
29	41087	Kabelverschraubung Pg 9	1	Cable screw connection, Pg 9	Raccord câble PG 9
30	41089	Blechschaube 5 x 12	4	Self-tapping screw 5 x 12	Vis Parker 5 x 12
31	411108	Schalter (ETA) 8 A 380 V	1	Switch (ETA) 8 A 380 V	Interrupteur (ETA) 8 A, 380 V
31a	411109	Schalter (ETA) 12 A 3 x 220 V	1	Switch (ETA) 12 A 3 x 220 V	Interrupteur (ETA) 12 A, 3 x 220 V
33	411105	Klemmrahmen mit Schalterabdichtung	1	Terminal frame with switch seal	Cadre de clippage av. joint interrupteur
34	41088	Blechschaube 3,5 x 9	2	Self-tapping screw 3.5 x 9	Vis Parker 3,5 x 9
35	410921	Kabel mit Stecker (Drehstrom)	1	Cable with plug, (three-phase AC)	Câble électrique av. prise mâle (Courant continu)
36	41420	Distanzstück für Ölbehälter	1	Spacing element for oil reservoir	Entretoise pour récipient huile
37	41421	Kombi mit Injektor kpl. Profi-Jet	1	Combination piece complete with injector, compl., for profi-jet	Vanne d'inv. Kombi av. inj., compl. p. Profi-Jet
38	150393	Manometer 0-250 bar 50 ø oder mm	1	Manometer 0-250 bar, d. 50 or mm	Manomètre 0-250 bar ø 50
39	41422	Distanzrohr	1	Spacing pipe	Entretoise tubulaire
40	41423	Sauganschluß R 3/8" IG	1	Induction connection, R 3/8"	Manchon d'aspirat., taraudage au pas du gaz 3/8"
41	410461	Wasserfilter	1	Water filter	Filtre à eau
42	13272	O-Ring 13 x 2,6	1	O-ring 13 x 2.6	Joint torique 13 x 2,6
43	41046	Schlauchtülle	1	Hose nozzle	Manchon à tuyau
44	41047	Überwurfmutter R 3/4" IG	1	Union nut R 3/4"	Ecrou-raccord, taraudage au pas du gaz 3/4"
45	410531	PICO mit Verlängerung	1	PICO with extension	Pistolet Pico av. rallonge
46	41156	Lanze kpl. mit Vario-Jet Düse 045	1	Lance complete with vario-jet nozzle 045	Lance complète av. tuyère Vario-Jet 045
47	410541	Schlauch Polypenco 165 bar	1	Hose, polypanco, 165 bar	Tuyau Polypenco 165 bar
48	13273	O-Ring 9,3 x 2,4	2	O-ring 9.3 x 2.4	Joint torique 9,3 x 2,4
	24016	Motor 2,6 KW 380 V	1	Motor 2,6 KW 380 V	Moteur 2,6 KW 380 V



Ersatzteilliste „Unloader“

Profi-Jet 100 + 130
Profi-Jet 150 D

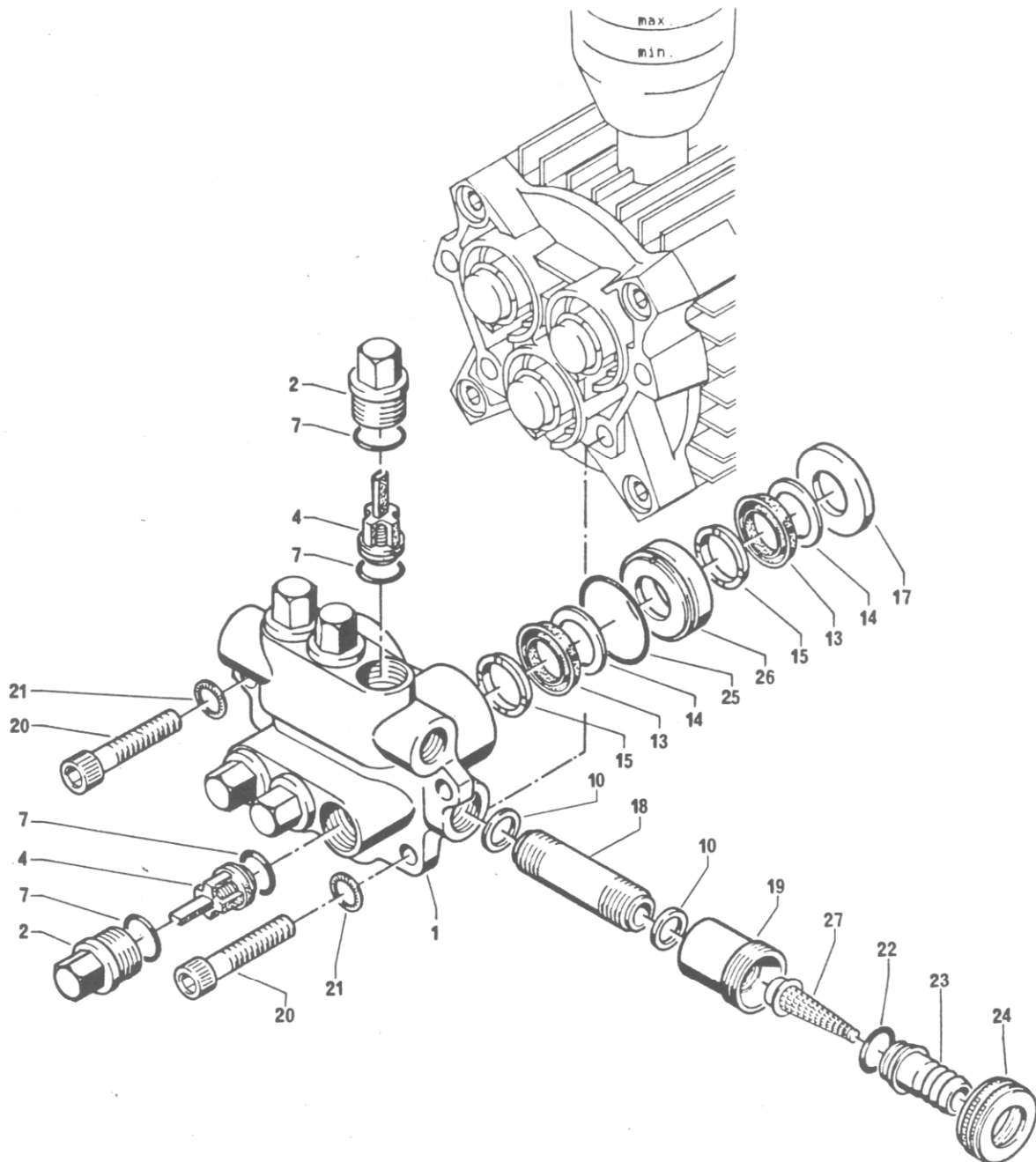
Spare Parts List „Unloader“

Profi-jet 100 + 130
Profi-jet 150 D

Pièces de rechange „Vanne d'inversion“

Profi-Jet 100 + 130
Profi-Jet 150 D

Lfd. Nr. Item No. N° ordre	Bestell-Nr. Code No. N° de Cde	Bezeichnung	Stück No. off Qté	Description	Désignation
1	141457	Ventilkörper	1	Valve body	Corps de soupape
2	14130	Kolbenführung	1	Piston guide	Guide de piston
3	14133	Steuerkolben	1	Control piston	Piston distributeur
6	12256	O-Ring 11 x 1,5	1	O-ring 11 x 1.5	Joint torique 11 x 1,5
7	14118	Edelstahlsitz	1	Stainless steel seat	Bague-siège en acier inoxydable
8	13147	Sicherungsring	1	Securing ring	Circlips
9	13148	Edelstahlkugel 8,5 mm	1	Stainless steel ball 8.5	Bille en acier inoxydable 8,5
10	14119	Edelstahlfeder	1	Stainless steel spring	Ressort en acier inoxydable
11	13150	O-Ring 16 x 2	1	O-ring 16 x 2	Joint torique 16 x 2
12	14120	Rückschlagfeder	1	Return spring	Ressort antiretour
13	14121	O-Ring 6 x 3	1	O-ring 6 x 3	Joint torique 6 x 3
14	13150	O-Ring 16 x 2	1	O-ring 16 x 2	Joint torique 16 x 2
15	14122	Rückschlagkörper	1	Return body	Douille antiretour
16	13159	Parbaks 16 mm	1	Parbak ring, 16 mm	Parbaks 16 mm
17	13150	O-Ring 16 x 2	1	O-ring 16 x 2	Joint torique 16 x 2
19	13158	Dichtstopfen	1	Sealing plugs	Obturateur
20	14123	Parbaks 8 mm	1	Parbak ring, 8 mm	Parbaks 8 mm
22	14125	Ventilfeder schwarz	1	Valve spring, black	Ressort de soupape, noir
23	14126	Federdruckscheibe	1	Spring pressure washer	Bague de ressort de pression
25	14144	Mutter M 8 x 1	2	Nut M 8 x 1	Ecrou M 8 x 1
27	14147	Handrad ULH 250	1	Handwheel ULH 250	Poignée, vanne d'inversion 250
28	14148	Spannstift	1	Tension pin	Goupille
32	13382	Ausgang Injektor ST 30 M 22 x 1,5	1	Outlet injector ST 30 M 22 x 1.5	Manchon de sortie injecteur ST 30 M 22 x 1,5
33	13225	Strömungsdüse 1,8 mm	1	Spray nozzle 1.8	Tuyère d'écoulement 1,8
34	13236	Saugzapfen	1	Induction journal	Buse d'aspiration
36	13238	Edelstahlkugel 5,5 mm	1	Stainless steel ball 5.5 mm	Bille en acier inoxydable 5,5 mm
37	13239	Edelstahlfeder	1	Stainless steel spring	Ressort en acier inoxydable
38	13385	Verschlußstopfen M 10 x 1	1	Blocking plugs M 10 x 1	Obturateur M 10 x 1
39	13386	O-Ring 6 x 1,5	1	O-ring 6 x 1.5	Joint torique 6 x 1,5
40	150392	Manometer 0-160 bar 50 Ø Profi-Jet 100 + 130	1	Manometer, 0-160 bar, d. 50, Profi-jet 100 + 130	Manomètre 0-160 bar, ø 50, Profi-Jet 100 + 130
40	150393	Manometer 0-250 bar 50 Ø Profi-Jet 150 D	1	Manometer, 0-250 bar, d. 50, Profi-jet 150 D	Manomètre 0-250 bar, ø 50, Profi-Jet 150 D
41	13275	Dichtung	1	Seal	Bague d'étanchéité
51	41039	Abstandsrohr 63 mm 1/4"	1	Spacing tube 63 mm 1/4"	Tubulure d'écartement 63 mm 1/4"
52	13275	Dichtung	2	Seal	Bague d'étanchéité
55	41041	Rohr (Ermeto) 8 x 1,5	1	Pipe (Ermeto) 8 x 1.5	Tube (Ermeto) 8 x 1,5
55a	410411	Rohr (Ermeto) kompl.	1	Pipe (Ermeto), complete	Tube (Ermeto) complet
56	41042	Verschraubung Ermeto	1	Screw joint (Ermeto)	Raccord à vis Ermeto
57	41043	Klemmhülse	2	Clamp sleeve	Douille de serrage
58	41044	Mutter (Ermeto)	2	Nut (Ermeto)	Ecrou (Ermeto)
59	41045	Verschraubung (Ermeto)	1	Screw joint (Ermeto)	Raccord à vis (Ermeto)
60	14146	Nadellager	1	Needle bearing	Roulement à aiguilles
61	14152	Elastic-Stop-Mutter M 8 x 1	1	Elastic stop nut M 8 x 1	Ecrou indesserrable M 8 x 1
	14129	Ersatzteilsatz ULH		Spare part kit for ULH	Lot de pieces de rechange pour ULH



Ersatzteilliste „Ventilgehäuse“

Profi-Jet 100 + 130
Profi-Jet 150 D

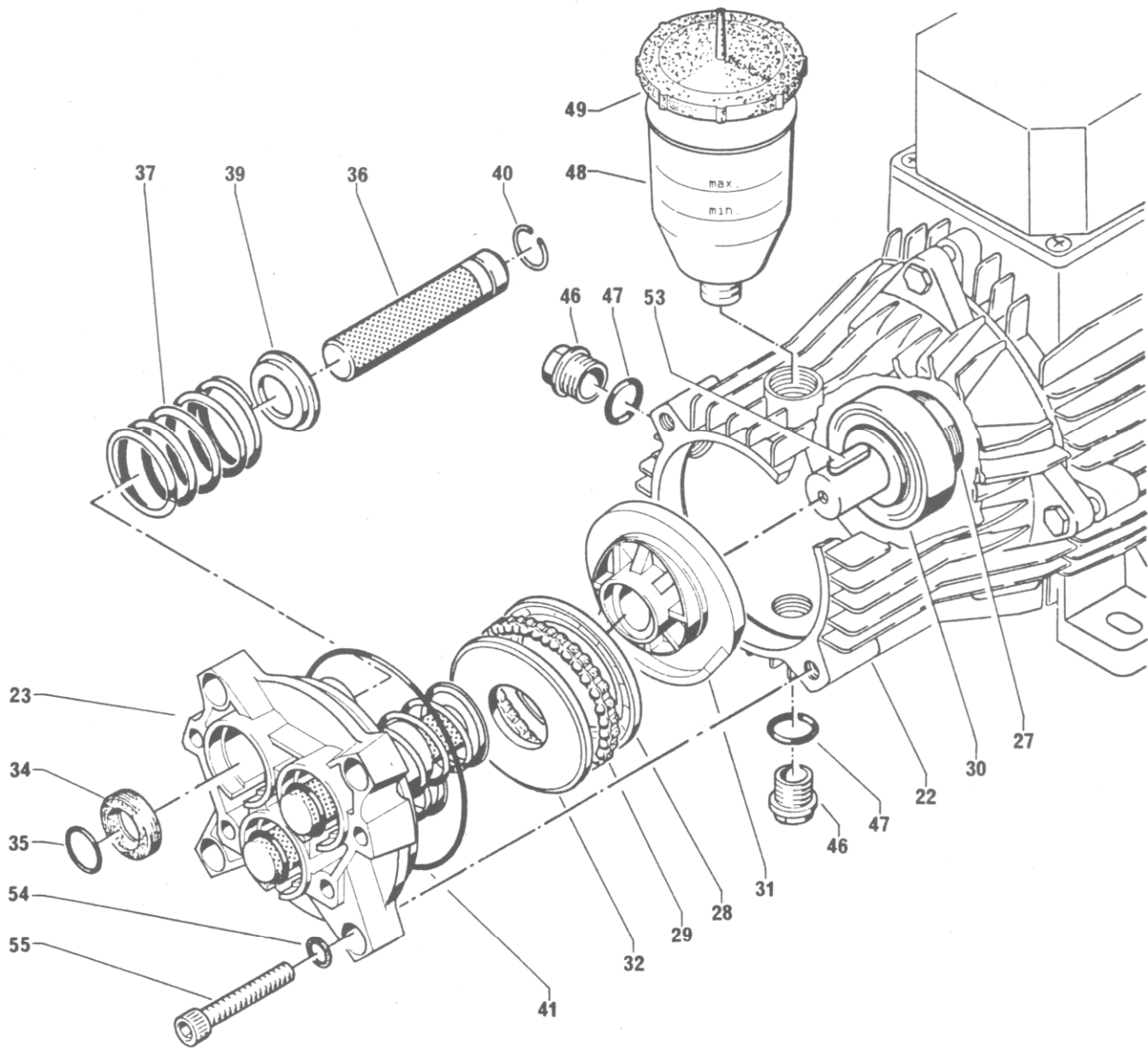
Spare Parts List „Valve Chamber“

Profi-jet 100 + 130
Profi-jet 150 D

Pièces de rechange „Chapelle à soupapes“

Profi-Jet 100 + 130
Profi-Jet 150 D

Lfd. Nr. Item No. N° ordre	Bestell-Nr. Code No. N° de Cde	Bezeichnung	Stück No. off Qté	Description	Désignation
1	410101	Ventilgehäuse mit LR	1	Valve chamber with LR	Chapelle à soupape avec retour eaux de fuite
2	410111	Ventilstopfen	6	Valve plug	Bonde à soupape
4	410112	Ventile	6	Valves	Soupape
7	150051	O-Ring 12 x 2	12	O-ring 12 x 2	Joint torique 12 x 2
10	14149	Dichtung	2	Sealing ring	Anneau d'étanchéoté
13	410113	Manschette	6	Sleeve	Manchette
14	410114	Backring	6	Back ring	Anneau
15	410118	Druckring	6	Pressure ring	Anneau de pression
17	410151	Druckscheibe	3	Pressure sleeve	Douille de pression
18	41422	Distanzrohr 3/8" AG	1	Spacing pipe, 3/8"	Entroise tubulaire, filetage 3/8"
19	41423	Sauganschluß R 3/8" IG	1	Induction connection R 3/8"	Manchon d'aspir., taraud. pas du gaz 3/8"
20	410171	Innensechskantschraube M 8 x 55	4	Hexagon socket screw M 8 x 55	Vis à six pans creux M 8 x 55
21	40054	Sicherungsring	4	Securing ring	Rondelle de sécurité
22	13272	O-Ring 13 x 2,6	1	O-ring 13 x 2,6	Joint torique 13 x 2,6
23	41046	Schlauchtülle	1	Hose nozzle	Manchon à tuyau
24	41047	Überwurfmutter R 3/4" IG	1	Union nut, R 3/4"	Ecrou chapeau, taraudage R 3/4"
25	40026	O-Ring 28,3 x 1,78	3	O-ring 28,3 x 1,78	Joint torique 28,3 x 1,78
26	41066	Leckagering	3	Leak ring	Anneau de fuite
27	410461	Wasserfilter	1	Water filter	Filtre à eau
V		Ersatzteilsatzventile bestehend aus:		Spare part valves, comprising	Lot de pièces de rechange pour soupapes
	41048	6 x Nr. 4, 12 x Nr. 7		6 x no. 4, 12 x no. 7	composé de 6 x N° 4, 12 x N° 7
ML		Ersatzteilsatz Manschetten bestehend aus:		Spare parts kit for sleeves comprising	Lot de pièces de rechange pour manchettes com-
	410491	6 x Nr. 14, 6 x Nr. 13, 6 x Nr. 15, 3 x Nr. 25		6 x no. 14, 6 x no. 13, 6 x no. 15, 3 x no. 25	posé de 6 x N° 14, 6 x N° 13, 6 x N° 15, 3 x N° 25



Ersatzteilliste „Antrieb“

Profi-Jet 100 + 130
Profi-Jet 150 D

Spare Parts List „Drive“

Profi-jet 100 + 130
Profi-jet 150 D

Pièces de rechange „Entraînement“

Profi-Jet 100 + 130
Profi-Jet 150 D

Lfd. Nr. Item No. N° ordre	Bestell-Nr. Code No. N° de Cde	Bezeichnung	Stück No. off Qté	Description	Désignation
22	41417	Motorflansch (A-Seite) mit integriertem Ölgehäuse BG 90	1	Motor flange, A-side, with integrated oil res.	Bride moteur (côté A), av. carter à huile intégré
23	410202	Gehäuseplatte	1	Housing plate	Plateau de carter
27	41024	Öldichtung 25 x 35 x 7	1	Oil seal, 25 x 35 x 7	Garniture 25 x 35 x 7
28	410251	Gehäusescheibe	1	Housing washer	Disque de carter
29	410261	Kugelkäfig	1	Ball cage	Couronne à billes
30	41027	Schulterlager	1	Shoulder bearing	Roulement à billes et à épaulement
31	41028	Taumscheibe 11,5° für Profi-Jet 100	1	Swash plate, 11,5°, for Profi-Jet 100	Plateau oscillant 11,5° p. Profi-Jet 100
31	41028	Taumscheibe 12,0° für Profi-Jet 130	1	Swash plate, 12,0°, for Profi-Jet 130	Plateau oscillant 12,0° p. Profi-Jet 130
31	41028	Taumscheibe 13,0° für Profi-Jet 150 D	1	Swash plate, 13,0°, for Profi-Jet 150 D	Plateau oscillant 13,0° p. Profi-Jet 150 D
32	410291	Wellenscheibe	1	Shaft washer	Disque
34	41031	Öldichtung 18 x 28 x 7	3	Oil seal, 18 x 28 x 7	Garniture 18 x 28 x 7
35	400161	Abtropf-O-Ring 16 x 2	3	Drainage O-ring, 16 x 2	Joint torique 16 x 2
36	410321	Plunger (lang) mit LR	3	Plunger, long, with LR	Plongeur (long) pour retour eaux de fuite
37	41033	Plungerfeder	3	Plunger spring	Ressort de plongeur
39	41034	Federdruckscheibe	3	Spring pressure washer	Rondelle-siège de ressort
40	41035	Sprengring	3	Snap ring	Circlips
41	410211	O-Ring 88 x 2	1	O-ring 88 x 2	Joint torique 88 x 2
46	41011	Verschlußschraube M 18 x 1,5	2	Lock screw M 18 x 1,5	Vis de vidange M 18 x 1,5
47	150051	O-Ring 12 x 2	2	O-ring 12 x 2	Joint torique 12 x 2
48	416281	Ölkelch	1	Oil res.	Indicateur de niveau d'huile
49	41023	Deckel	1	Cover	Couvercle
53	414831	Keil 6 x 6 x 20	1	Wedge, 6 x 6 x 20	Clavette 6 x 6 x 20
54	40054	Sicherungsring	4	Securing ring	Rondelle de sécurité
55	41036	Innensechskantschraube M 8 x 30	4	Hexagon socket screw M 8 x 30	Vis à six pans creux M 8 x 30