

Betriebsanleitung

Hochdruckreiniger

quadro 800

250 bar / 3600 psi **TST**

quadro 1000

220 bar / 3200 psi **TST**

quadro 1200

180 bar / 2600 psi **TST**

quadro 1000

220 bar / 3200 psi **TS**

quadro 1200

180 bar / 2600 psi **TS**

Vor Inbetriebnahme Sicherheitshinweise
lesen und beachten !

- D -

Technische Daten

Technische Daten	quadro 800 TST	quadro 1000 TST	quadro 1200 TST	quadro 1000 TS	quadro 1200 TS
Arbeitsdruck, stufenlos regelbar	30 - 250 bar	30 - 220 bar	30 - 180 bar	30 - 220 bar	30 - 180 bar
max. zulässiger Überdruck	270 bar	250 bar	200 bar	250 bar	200 bar
Wasserleistung ^{(*)1}					
bei 0 bar	15 l/min	17,5 l/min	21 l/min	17,5 l/min	21 l/min
bei Nenndruck	13,5 l/min	15,6 l/min	19 l/min	15,6 l/min	19 l/min
Düsengröße (Flachstrahl) (Turbokiller)	2504 04	2505 055	2507 08	2505	2507
Volumen Schwimmerkasten	16 l	16 l	16 l	16 l	16 l
max. Zulauftemp. in Schwimmerkasten	max. 60 °C	max. 60 °C	max. 60 °C	max. 60 °C	max. 60 °C
max. Temp. beim Direktansaugen ^{(*)2}	60 °C	60 °C	60 °C	60 °C	60 °C
Direktansaughöhe	2,5 m	2,5 m	2,5 m	2,5 m	2,5 m
Schlauchtrommel	ja	ja	ja	nein	nein
Hochdruckschlauch	20 m	20 m	20 m	10 m	10 m
Elektrischer Anschlußwert	400 V/50 Hz 12A	400 V/50 Hz 12A	400 V/50 Hz 12A	400 V/50 Hz 12A	400 V/50 Hz 12A
Motordrehzahl	1400 U/min	1400 U/min	1400 U/min	1400 U/min	1400 U/min
AnschlußwertAufn. Abg.	P1: 7,5 kW P2: 5,5 kW	P1: 7,5 kW P2: 5,5 kW	P1: 7,5 kW P2: 5,5 kW	P1: 7,5 kW P2: 5,5 kW	P1: 7,5 kW P2: 5,5 kW
Gewicht (incl. Zubeh. leerer Wasserkasten)	89 kg	89 kg	89 kg	82 kg	82 kg
Maße mit mont. Fahrgriff L x B x H in mm	770 x 570 x 990	770 x 570 x 990	770 x 570 x 990	770 x 570 x 990	770 x 570 x 990
Schallpegel nach DIN 45 635	89 dB (A)	89 dB (A)	89 dB (A)	89 dB (A)	89 dB (A)
mit Turbokiller	91 dB (A)	91 dB (A)	91 dB (A)	91 dB (A)	91 dB (A)
Schallleistung L _{WA}	91 dB (A)	91 dB (A)	91 dB (A)	91 dB (A)	91 dB (A)
Rückstoß an Lanze	ca. 20 N	ca. 20 N	ca. 22 N	ca. 20 N	ca. 22 N
Vibrationen an Lanze	2,2 m/s ²	2,2 m/s ²	2,2 m/s ²	2,2 m/s ²	2,2 m/s ²
Bestell-Nr.	40.423	40.421	40.422	40.421 1	40.422 1

Zulässige Abweichung der Zahlenwerte ± 5 % nach VDMA Einheitsblatt 24411

^{(*)1} **Mindestwassermenge, die dem Gerät zugeführt werden muß!**
(2-8 bar Vordruck)

^{(*)2} **Direktansaugung durch Umgehung des Schwimmerkastens möglich!**
(siehe Seite 5)

Beschreibung

Sehr verehrter Kunde

Wir möchten Sie zu Ihrem neuen Hochdruckreiniger mit integriertem Schwimmerkasten herzlich beglückwünschen und uns für den Kauf bedanken!

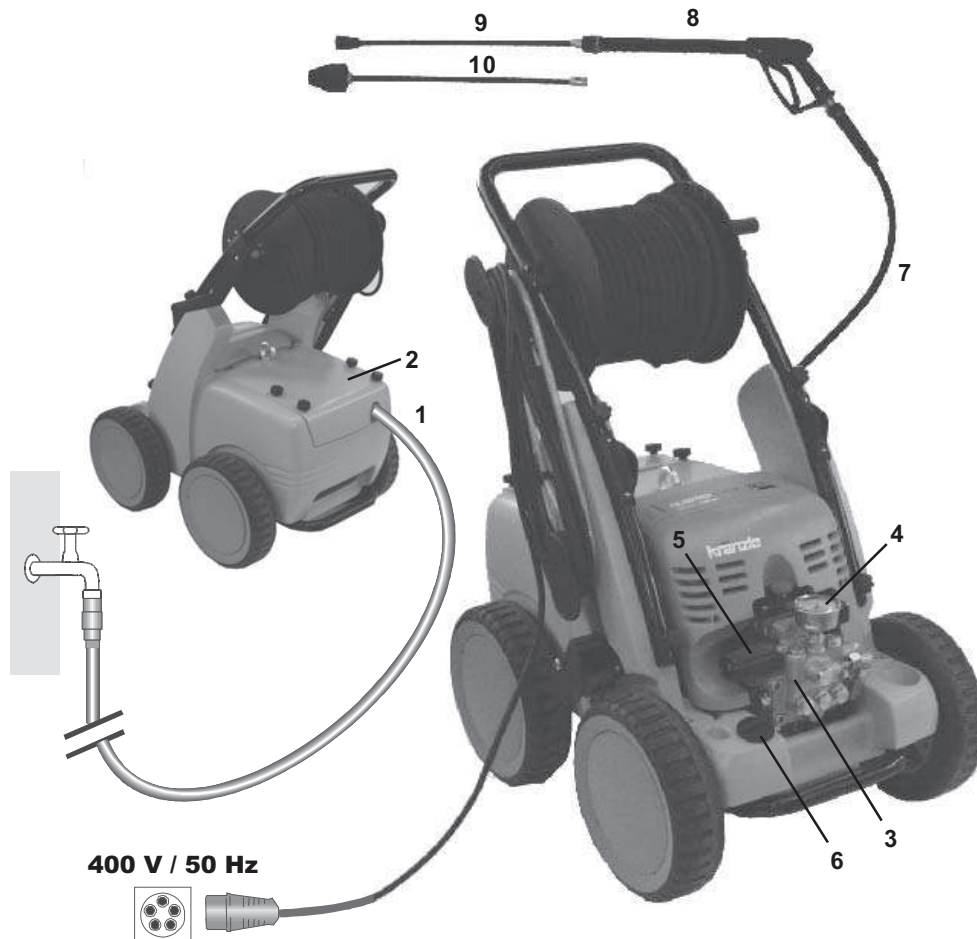
Um den Umgang mit dem Gerät zu erleichtern, dürfen wir Ihnen auf den nachfolgenden Seiten das Gerät erklären.

Das Gerät hilft Ihnen professionell bei all Ihren Reinigungsarbeiten, z. B.

- Fassaden
- Fahrzeuge aller Art
- Behältern
- Gehwegplatten
- Stallungen
- Kanälen
- Terrassen
- Maschinen usw.

Inhaltsverzeichnis	Seite
Technische Daten	2
Aufbau und Funktion	4
Wasser - System	5
Reinigungs- / Pflegemittel - System	5
Strahlrohr und Spritzpistole	5
Hochdruckschlauchleitung und Spritzeinrichtung	6
Druckregelventil - Sicherheitsventil	6
Verzögerte Motorabschaltung	7
Sicherheitsabschaltung	7
Aufstellung / Standort	7
Elektroanschluß	8
Feststellbremse	9
Kurzbetriebsanleitung	9
Das haben Sie gekauft	10
Gerät montieren und ausrüsten	11
Inbetriebnahme	12
Außenansaugen	13
Reinigungsmittel ansaugen	14
Außerbetriebnahme / Frostschutz	14
Sicherheitshinweise „Das ist verboten!“	15
Kombinationsmöglichkeiten	18
Kleine Reperaturen	20
Ersatzteillisten	22
Prüfbericht	41
Allgemeine Vorschriften	42
Konformitätserklärung	43

Beschreibung



Aufbau

Die KRÄNZLE quadro 800 TST, 1000 TST und 1200 TST - Hochdruckreiniger sind fahrbare Maschinen mit Schlauchtrommel und 20m Industrieschlauch. Die KRÄNZLE quadro 1000 TS und 1200 TS - Hochdruckreiniger sind fahrbare Maschinen ohne Schlauchtrommel, jedoch mit 10m Industrieschlauch. Der Aufbau ist aus dem Schema zu ersehen.

Funktion

- | | |
|--------------------------------------|---|
| 1 Zulauf Wasseranschluß mit Filter | 6 Reinigungsmittelventil |
| 2 Deckel Schwimmernkasten | 7 Hochdruckschlauch |
| 3 Hochdruckpumpe | 8 Spritzpistole |
| 4 Manometer mit Glyzerinfüllung | 9 Wechsel-Strahlrohr mit Turbokiller |
| 5 Druckregelventil-Sicherheitsventil | 10 Wechsel-Strahlrohr mit Flachstrahldüse und Düsenschutz |

4

Beschreibung

Wasser - System

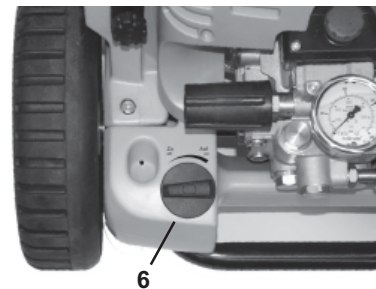
Das Wasser muß unter Druck (2 - 8 bar Vordruck) dem Hochdruckreiniger zugeführt werden. Ein Schwimmerventil regelt den Wasserzulauf. Anschließend wird das Wasser von der Hochdruckpumpe aus dem Schwimmerkasten gesaugt und unter dem eingestellten Druck dem Sicherheitsstrahlrohr zugeführt. Durch die Düse am Sicherheitsstrahlrohr wird der Hochdruckstrahl gebildet.

Reinigungs- und Pflegemittelsystem

Die Hochdruckpumpe kann gleichzeitig ein Reinigungs- /Pflegemittel ansaugen und dem Hochdruckstrahl beimischen. Das Zusatzmittel wird dabei durch die Pumpe gesaugt und mit dem eingestellten Druck aufgebracht.

Stecken Sie den Reinigungsmittelschlauch in Ihren Vorratsbehälter und öffnen Sie anschließend das Reinigungsmittelventil (6).

Das Reinigungsmittel tritt zusammen mit dem Wasser an der Hochdruckdüse aus.



Öffnen Sie das Dosierventil nur, wenn das Chemiesieb in einer Flüssigkeit steckt. Angesaugte Luft für zur Zerstörung der Pumpendichtungen !!!

Die Umwelt-, Abfall- und Gewässerschutz- Vorschriften sind vom Anwender zu beachten!

Strahlrohr mit Spritzpistole

Die Spritzpistole ermöglicht den Betrieb der Maschine nur bei betätigtem Sicherheitschalthebel.

Durch Betätigen des Hebels wird die Spritzpistole geöffnet. Die Flüssigkeit wird dann zur Düse gefördert. Der Spritzdruck baut sich auf und erreicht schnell den gewählten Arbeitsdruck. Durch Loslassen des Schalthebels wird die Pistole geschlossen und weiterer Austritt von Flüssigkeit aus dem Strahlrohr verhindert und das Manometer muß 0 Bar anzeigen.

Der Druckstoß beim Schließen der Pistole öffnet das Druckregelventil Sicherheitsventil. Die Pumpe bleibt eingeschaltet und fördert drucklos im Kreislauf. Durch Öffnen der Pistole schließt das Druckregelventil-Sicherheitsventil und die Pumpe fördert wieder mit dem gewählten Arbeitsdruck zum Strahlrohr.



Die Spritzpistole ist eine Sicherheitseinrichtung. Reparaturen dürfen nur von Sachkundigen vorgenommen werden. Bei Ersatzbedarf sind nur vom Hersteller zugelassene Bauteile zu verwenden.

Beschreibung

Hochdruckschlauchleitung und Spritzeinrichtung

Die zur Ausstattung der Maschine gehörende Hochdruckschlauchleitung und Spritzeinrichtung sind aus hochwertigem Material und sind auf die Betriebsbedingungen der Maschine abgestimmt sowie vorschriftsmäßig gekennzeichnet.



Bei Ersatzbedarf sind nur vom Hersteller zugelassene und vorschriftsgemäß gekennzeichnete Bauteile zu verwenden. Hochdruckschlauchleitungen und Spritzeinrichtungen sind druckdicht anzuschließen. Die Hochdruckschlauchleitung darf nicht überfahren, übermäßig gezogen oder verdreht werden. Die Hochdruckschlauchleitung darf nicht über scharfe Kanten gezogen werden. Schlauchleitungen zählen zu den Verschleißteilen. Garantie wird nur für Herstellungsfehler übernommen, nicht für äußere Beschädigungen.

Hochdruckschlauchleitungen und Spritzeinrichtungen dürfen nicht repariert werden, Sie müssen immer gegen einen neuen Schlauch oder eine neue Spritzeinrichtung ersetzt werden.

Druckregelventil - Sicherheitsventil

Das Druckregelventil-Sicherheitsventil schützt die Maschine vor unzulässig hohem Überdruck und ist so gebaut, daß es nicht über den zulässigen Betriebsdruck hinaus eingestellt werden kann. Die Begrenzungsmutter des Drehgriffes ist mit Lack versiegelt.



Durch Betätigen des Drehgriffes können der Arbeitsdruck und die Spritzmenge stufenlos eingestellt werden.

Austausch, Reparaturen, Neueinstellungen und Versiegeln dürfen nur von Sachkundigen vorgenommen werden.

Beschreibung



Mit verzögerter Motorabschaltung

Arbeitsbedingtes, häufiges Ein- und Ausschalten des Motors führt bei Geräten dieser Größenordnung zu starken Belastungen des Stromnetzes und zu erhöhtem Verschleiß der geräteinternen Schaltelemente. Deshalb schaltet sich der Motor der neuen KRÄNZLE-Geräte erst 30 Sekunden nach Schließen der Pistole ab und geht auf Stillstand. Durch Öffnen der Pistole wird das Gerät neu gestartet.

Sicherheitsabschaltung

Wird das Gerät versehentlich nach Gebrauch nicht ausgeschaltet oder die Pistole wird 20 Minuten lang nicht betätigt, so geht das Gerät automatisch durch Deaktivieren in den Sicherheitszustand über. Durch erneutes Betätigen des Hauptschalters wird das Gerät wieder aktiviert.



Austausch und Prüfarbeiten dürfen nur von Sachkundigen bei vom **elektrischen Netz getrennter Maschine, d. h. bei gezogenem Netzstecker**, vorgenommen werden.

Aufstellung

Standort



Die Maschine darf nicht in feuer- und explosionsgefährdeten Räumen sowie in Pfützen aufgestellt und betrieben werden. Das Gerät darf nicht unter Wasser betrieben werden. Das Gerät darf nicht im Sprühnebel des Hochdruckstrahls stehen.

ACHTUNG !



Niemals lösungsmittelhaltige Flüssigkeiten wie Lackverdünnungen, Benzin, Öl oder ähnliche Flüssigkeiten ansaugen. **Angaben der Zusatzmittel - Hersteller beachten!** Die Dichtungen im Gerät sind nicht lösungsmittelbeständig! Der Sprühnebel von Lösungsmitteln ist hochentzündlich, explosionsfähig und giftig.

ACHTUNG !



Bei Betrieb mit 60° Warmwasser treten erhöhte Temperaturen auf. **Gerät nicht ohne Schutzhandschuhe anfassen!**

Beschreibung



Elektroanschluß

Die Maschine wird mit einem Anschlußkabel mit Netzstecker geliefert.

Der Stecker muß in eine vorschriftsmäßig installierte Steckdose mit Schutzleiteranschluß und FI-Fehlerstrom-Schutzschalter **30 mA** eingesteckt werden. Die Steckdose ist netzseitig mit **16 A träge** abzusichern.

KRÄNZLE quadro = 400 Volt / 50 Hz (Drehrichtung gleichgültig)

Bei Verwendung eines Verlängerungskabels muß dieses einen Schutzleiter haben, der vorschriftsgemäß an den Steckverbindungen angeschlossen ist. Die Leiter des Verlängerungskabels müssen einen Mindestquerschnitt von 1,5 mm² haben. Die Steckverbindungen müssen eine spritzwassergeschützte Ausführung sein und dürfen nicht auf nassem Boden liegen.

ACHTUNG !

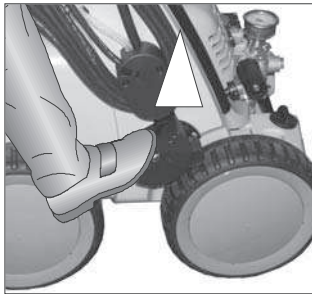
Zu lange Verlängerungskabel verursachen einen Spannungsabfall und dadurch Betriebsstörungen.

Bei Verwendung einer Kabeltrommel muß das Kabel immer ganz abgerollt werden.

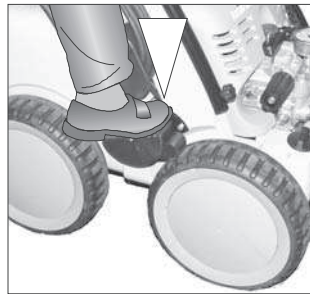
Beschreibung



Feststellbremse



Bremse geöffnet



Bremse geschlossen

Kurzbetriebsanleitung:

1. Hochdruckschlauch mit Spritzpistole verbinden.
2. Wasseranschluß herstellen.
3. Stromanschluß herstellen - (400 Volt Drehstrom).
4. Gerät einschalten und mit dem Waschvorgang beginnen.
5. Nach Beendigung des Waschvorgangs Hauptschalter am Gerät in Nullstellung und durch öffnen der Pistole den Druck im Hochdruckschlauch abbauen.

Danach können Sie den Hochdruckschlauch aufrollen.

- Nur sauberes Wasser verwenden ! - Vor Frost schützen !

ACHTUNG !

Beachten Sie die Vorschriften Ihres Wasserversorgungsunternehmens.

Die Maschine darf nach EN 61 770 nicht unmittelbar an die öffentliche Trinkwasserversorgung angeschlossen werden.

Der kurzzeitige Anschluß ist nach DVGW (Deutscher Verband des Gas- und Wasserfaches) jedoch zulässig, wenn ein Rückflußverhinderer mit Rohrbelüfter (Kränzle Best. Nr. 41.016 4) in die Zuleitung eingebaut ist.

Auch ein mittelbarer Anschluß an die öffentliche Trinkwasserversorgung ist zulässig mittels eines freien Auslaufes nach EN 61 770;

z. B. durch den Einsatz eines Behälters mit Schwimmerventil.

Ein unmittelbarer Anschluß an ein nicht für die Trinkwasserversorgung bestimmtes Leitungsnetz ist zulässig.

Das haben Sie alles gekauft:



1. Turbokiller



Sprühlanze mit Düsenschutz
und Hochdruckdüse
Flachstrahl 25°



2. Spritzpistole Starlet
mit Isohandgriff
und Verschraubung

3. KRÄNZLE - Hochdruckreiniger

quadro 800 TST, 1000 TST und quadro 1200 TST mit Schlauchtrommel
quadro 1000 TS und quadro 1200 TS ohne
Schlauchtrommel

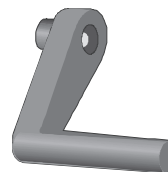


4. Betriebsanleitung

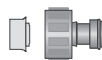


5. Hochdruckschlauch 20 m NW 8
auf Schlauchtrommel

6. Kurbel für Schlauch-
trommel



7. Wassereingangsteile
(Filter bereits montiert)



Gerät montieren und ausrüsten



Schrauben Sie die Schraube aus der Antriebswelle der Schlauchtrommel. Packen Sie die Kurbel aus und stecken Sie sie auf den Sechskant. Befestigen Sie die Kurbel dann wieder mit der Schraube.

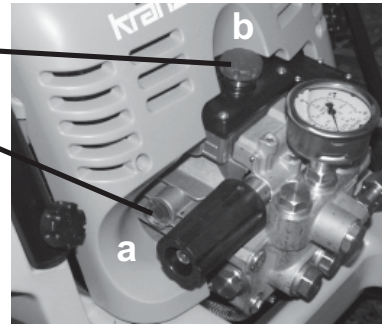
Zum Prüfen des Ölstandes die Ölverschlußschraube lösen und den Ölmeßstab herausziehen. Der Ölstand muß sich zwischen den beiden Markierungen befinden.



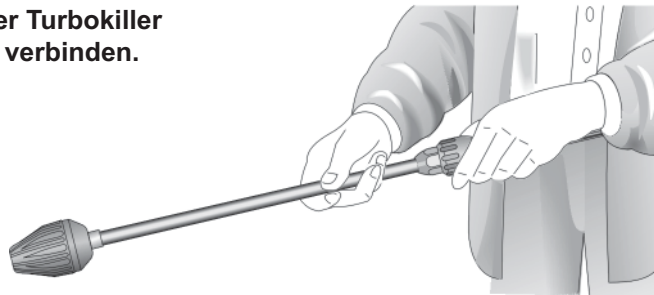
Um den Hochdruckreiniger zu lenken, **stemmen Sie**
1. den Fuß gegen die Kippstütze und ziehen Sie dann
2. das Gerät zu Sich her.

Inbetriebnahme

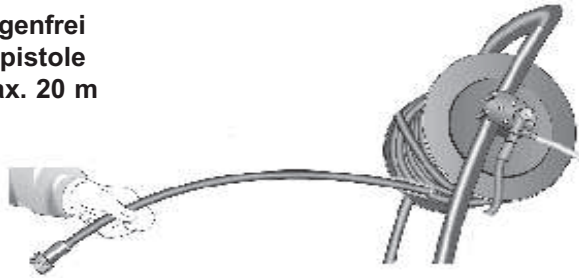
1. Ölstand kontrollieren
Es bestehen zwei Möglichkeiten an der Pumpe den Ölstand zu kontrollieren:
a) Öl muß im Schauglas sichtbar sein
b) Der Ölstand am Ölmeßstab muß zwischen den beiden Markierungen sein.



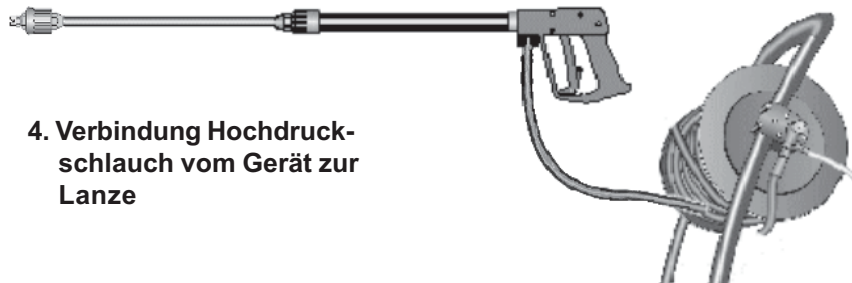
2. Hochdrucklanze oder Turbokiller mit der Handpistole verbinden.



3. Hochdruckschlauch schlingenfrei abrollen und mit der Handpistole und Pumpe verbinden. max. 20 m HD-Schlauch verwenden.



4. Verbindung Hochdruckschlauch vom Gerät zur Lanze



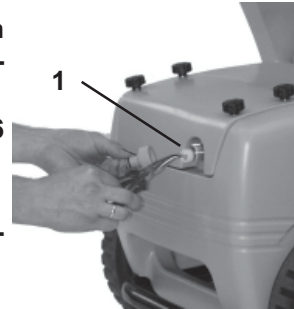
Inbetriebnahme

5. Die Maschine muß an die Wasserleitung mit kaltem oder bis 60°C heißem Wasser angeschlossen werden (Siehe Seite 2).

Der Schlauchquerschnitt muß mindestens 3/4" = 16 mm sein (freier Durchgang).

Sieb Nr. 1 muß immer sauber sein.

Sieb vor jeder Inbetriebnahme auf Sauberkeit prüfen!



ACHTUNG !

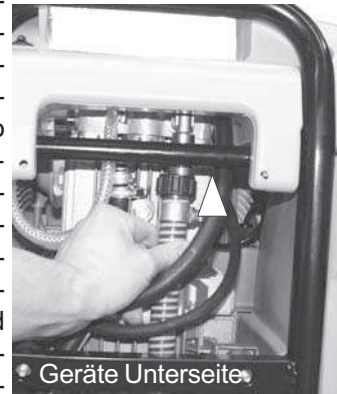


Bei Betrieb mit 60° Warmwasser treten erhöhte Temperaturen auf.
Pumpenkopf nicht ohne Schutzhandschuhe anfassen!

Außenansaugen



Soll für die Hochdruckreinigung Wasser aus einem externen Behälter angesaugt werden, so muß der Verbindungsschlauch zwischen Hochdruckpumpe und Schwimmerkasten abgeschraubt werden und der Saugschlauch direkt an der Pumpe angeschlossen werden.



Achten Sie auf sauberes Wasser. Verwenden Sie am besten den Kränzle Saugschlauch mit Ansaugfilter (Best.-nr:15.038 3)

Maximale Saughöhe 2,5 m, Maximale Ansaugtemperatur 60°C
(siehe technische Daten Seite 2)

Außerbetriebnahme

Reinigungsmittel ansaugen

Chemiesieb Nr. 5 in Behälter mit Reinigungsmittel stecken. Reinigungsmittelventil aufdrehen, dann wird das Reinigungsmittel angesaugt. Beim Schließen des Reinigungsmittelventils wird die Chemiezufuhr automatisch geschlossen. Reinigungsmittel einwirken lassen und dann absprühen. (siehe auch Seite 5)



Zusatzmittel pH-Wert neutral 7 - 9 einhalten
Vorschriften des Zusatzmittelherstellers (z.B.: Schutzausrüstung) und Abwasserbestimmungen beachten!



Außerbetriebnahme:

1. Gerät abschalten. Geräteschalter auf „0“-Stellung
2. Wasserzufuhr sperren.
3. Pistole kurz öffnen, bis der Druck abgebaut ist.
4. Pistole verriegeln.
5. Wasserschlauch und Pistole abschrauben.
6. Netzstecker ziehen.
7. Winter: Pumpe in frostfreien Räumen lagern.
8. Wasserfilter reinigen.

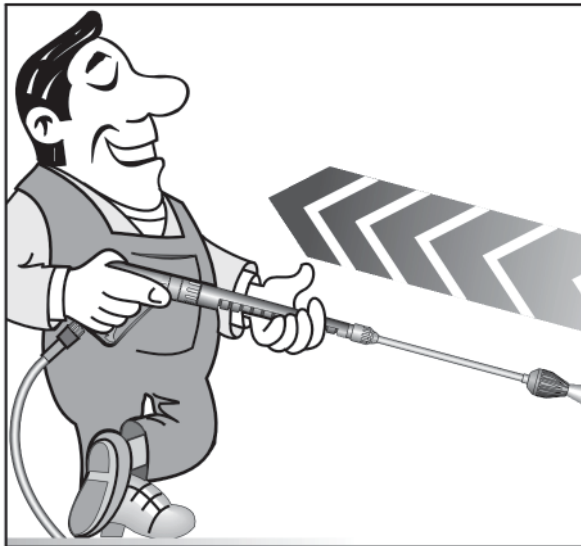
Frostschutz

Das Gerät ist normalerweise nach dem Betrieb noch zum Teil mit Wasser gefüllt. Deshalb ist es nötig, besondere Maßnahmen zu ergreifen, um das Gerät vor Frost zu schützen.

- **Entleeren Sie das Gerät vollständig.**
Trennen Sie dazu das Gerät von der Wasserversorgung. Schalten Sie den Hauptschalter ein und öffnen Sie die Pistole. Die Pumpe drückt nun das restliche Wasser aus dem Schwimmerkasten und der Pumpe. Lassen Sie das Gerät ohne Wasser jedoch nicht länger als eine Minute laufen.
- **Füllen Sie das Gerät mit Frostschutzmittel**
Bei längeren Betriebspausen, besonders über den Winter empfiehlt es sich, ein Frostschutzmittel durch das Gerät zu pumpen. Füllen Sie dazu das Frostschutzmittel in den Wasserkasten und schalten Sie das Gerät ein. Warten Sie mit geöffneter Pistole, bis das Mittel aus der Düse kommt.

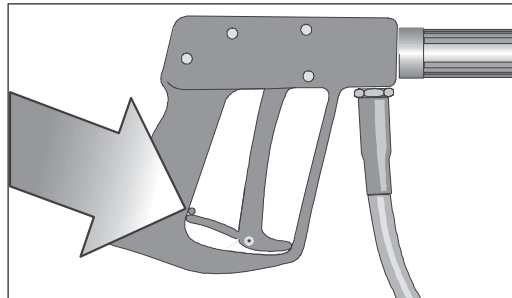
**Der Beste Frostschutz ist aber immer noch,
das Gerät an einem frostsicheren Ort aufzubewahren.**

Sicherheitshinweise

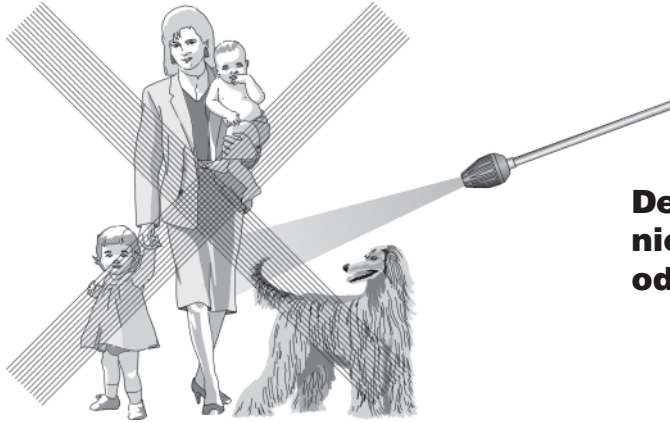


**Für Rückstoß -
Hinweis auf Seite 2!**

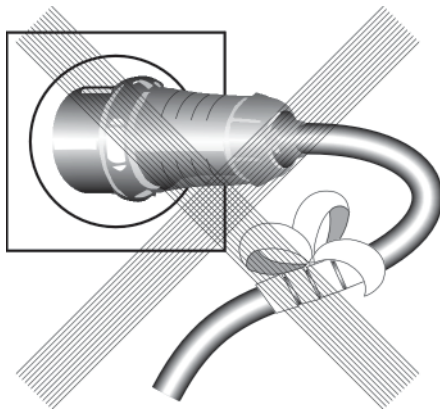
**Sicherungssperre an der
Pistole nach jedem
Gebrauch umlegen, um
unbeabsichtigtes Spritzen
unmöglich zu machen!**



Das ist verboten !



**Den Wasserstrahl
nie auf Menschen
oder Tiere richten!**



**Das Kabel nicht
beschädigen oder
unsachgemäß
reparieren!**

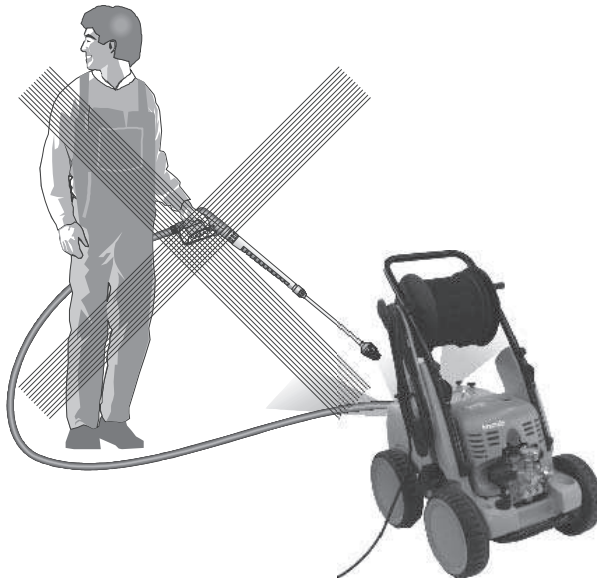


**HD-Schlauch nicht
mit Schlingen oder
Knick ziehen!
Schlauch nicht über
scharfe Kanten
ziehen!**

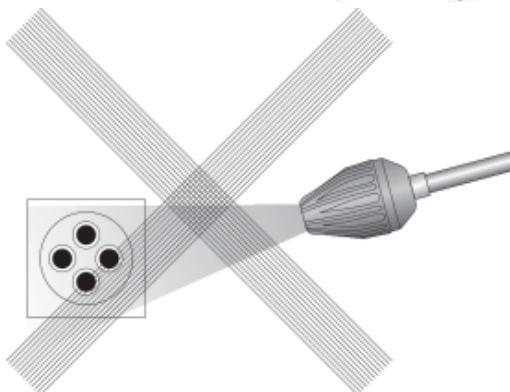
Das ist verboten !



**Kinder dürfen nicht
mit Hochdruck-
reinigern arbeiten!**



**Das Gerät nicht
mit Hochdruck
oder Wasserstrahl
absprühen!**

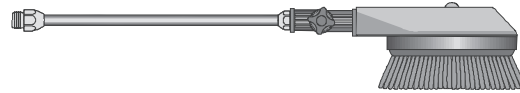


**Den Wasserstrahl
nicht auf Steckdo-
sen richten!**

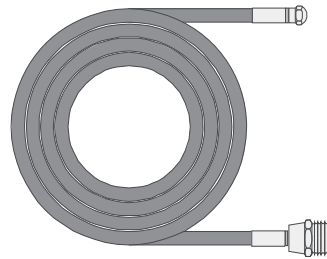
Weitere Kombinationsmöglichkeiten... (auf Anfrage)



Rotierende Waschbürste
Best.-Nr. 41.050 1

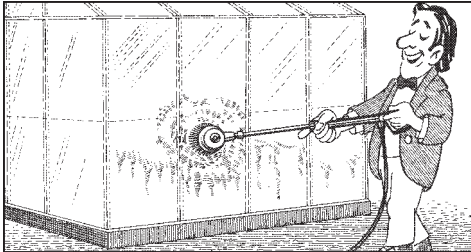


Kanalreinigungsschlauch
10 m - Best.-Nr. 41.058 1
15 m - Best.-Nr. 41.058

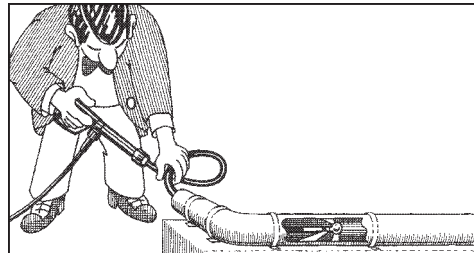


Umwelt-, Abfall- und Gewässervorschriften
bei Benutzung der Zubehörteile beachten!

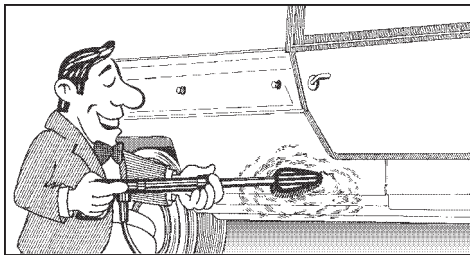
mit anderem KRÄNZLE - Zubehör



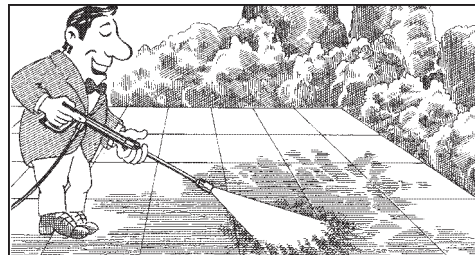
Autowäsche, Glas, Wohnwagen, Boote usw.
Rotierende Waschbürste mit 40 cm Verlängerung und ST 30 Nippel M 22 x 1,5



Reinigung von Rohren, Kanälen, Abflüssen.
Rohrreinigungsschlauch mit KN-Düse und ST 30 Nippel M 22 x 1,5



Reinigung von Autos und allen glatten Flächen. Bürste mit ST 30 Nippel M 22 x 1,5

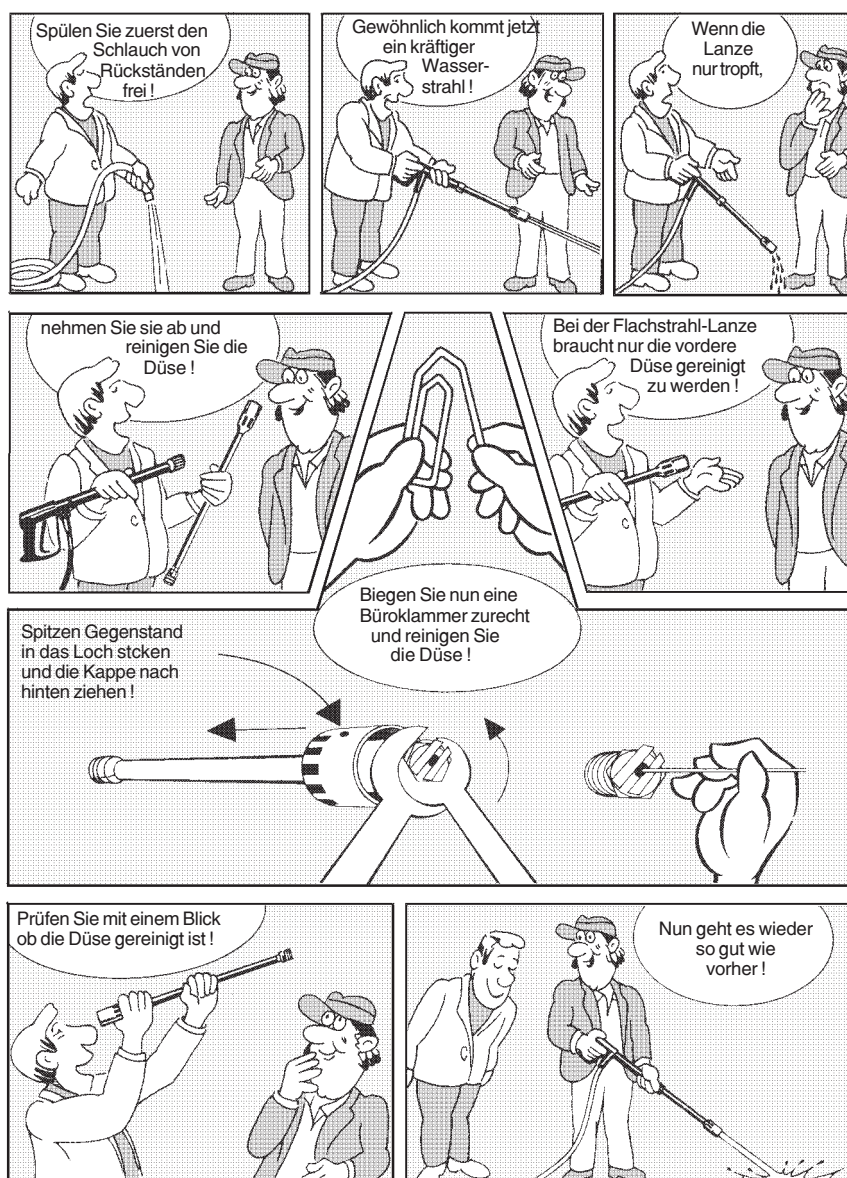


Rotierender Punktstrahl für extreme Verschmutzung. Turbokiller mit 40 cm Verlängerung und ST 30 Nippel M 22 x 1,5

Kleine Reparaturen

Düse verstopft !

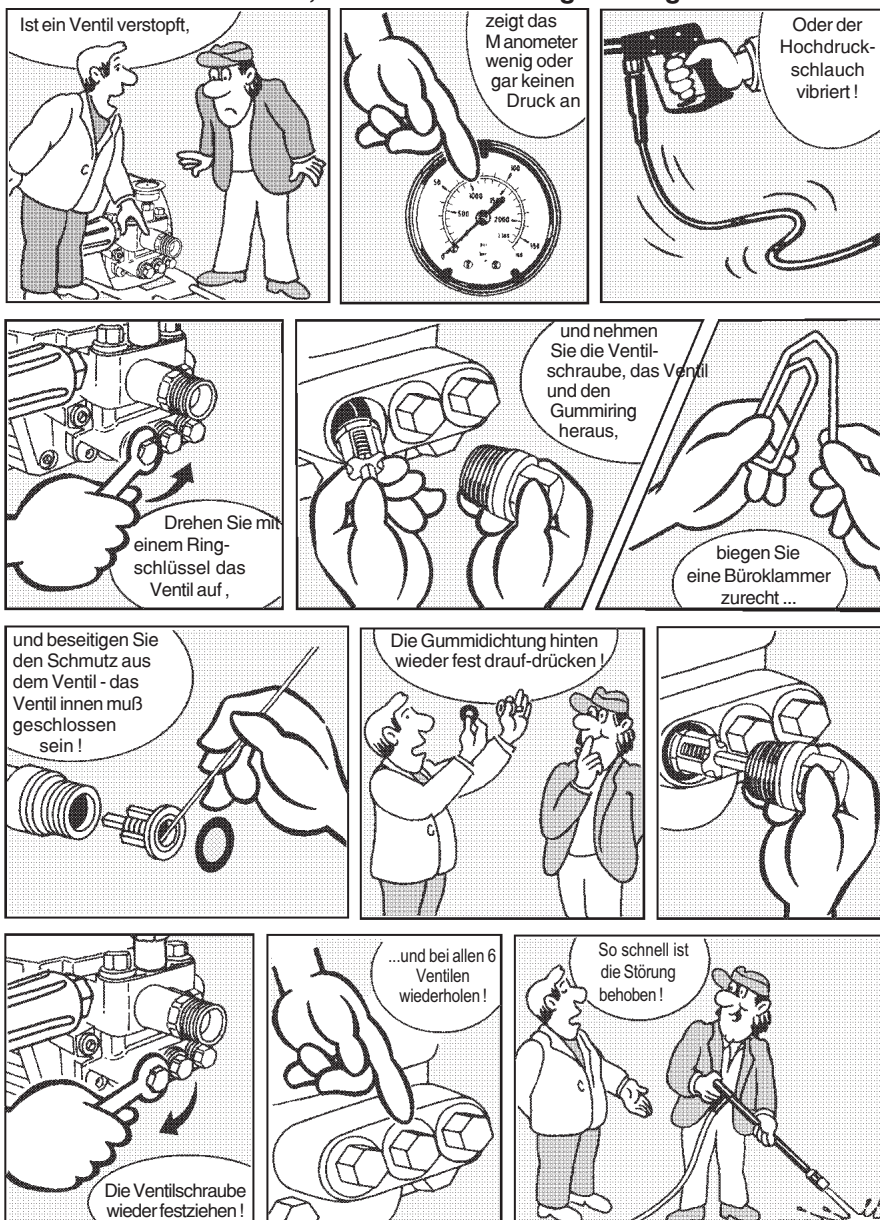
- Es kommt kein Wasser, aber Manometer zeigt vollen Druck !



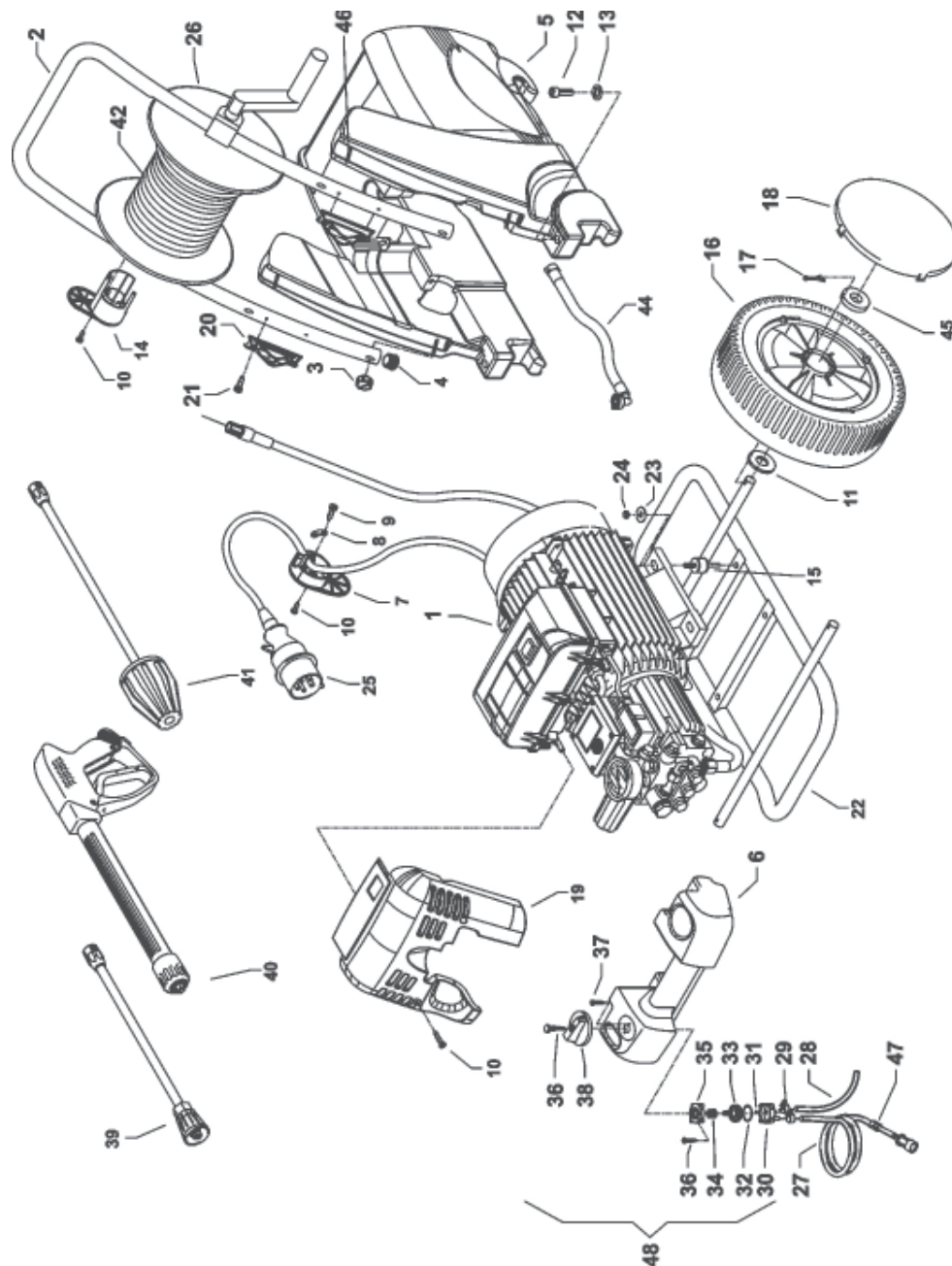
selbst gemacht

Ventile verschmutzt oder verklebt !

- Manometer zeigt keinen vollen Druck
- Der Hochdruckschlauch vibriert.
- Wasser tritt stoßweise aus.
- Ventile können verkleben, wenn das Gerät lange nicht gebraucht wurde.



Komplettaggregat

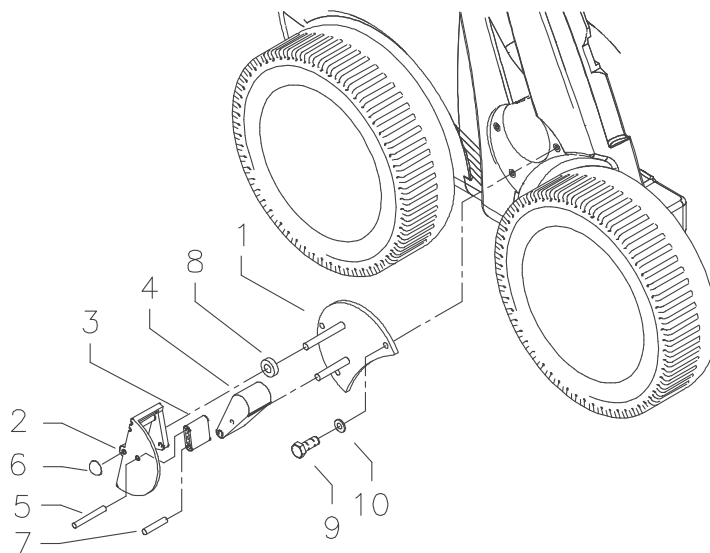


quadro 800 TST - 1200 TST

Ersatzteilliste KRÄNZLE quadro 800 TST - 1200 TST Komplettaggregat

Pos.	Bezeichnung	Stck	Best.Nr.	Pos.	Bezeichnung	Stck	Best.Nr.
	Motor-Pumpe ohne Elektrik			24	Elastic-Stop-Mutter M8	4	41.410
1.1	für quadro 800 TST	1	42.622 1	25	Netzanschlusskabel 8 m	1	44.036
1.2	für quadro 1000 TST	1	42.622 2	26	Schlauchtrommel kpl.	1	41.259 6
1.3	für quadro 1200 TST	1	42.622 3	27	Chemiesaugschlauch (Gewebe) mit Filter	1	42.621
1.4	für quadro 1000 TS	1	42.622 7	28	Gewebeschlauch 0,4m	1	42.622
1.5	für quadro 1200 TS	1	42.622 8	29	Schlauchklemme 9 - 9	2	44.054
2	Schubbügel	1	42.601	30	Gehäuse Waschmittelventil	1	44.145
3	Sterngriffmutter M8	4	42.619	31	O-Ring 5 x 1,5 (Viton)	1	44.150
4	Stopfen	2	42.613	32	O-Ring 28,24 x 2,62	1	44.149
5	Wasserkasten	1	42.603	33	Regulierkolben Chemieventil	1	44.147
6	Lanzennablage	1	42.604	34	Edelstahlfeder 1,8 x 15 x 15	1	44.148
7	Kabelaufwicklung unten	1	42.611	35	Deckel für Chemieventil	1	44.146
8	Zugentlastung	1	43.431	36	Blechschrabe 3,5 x 16	3	44.161
9	Blechschrabe 3,5 x 12	2	40.290	37	Blechschrabe 3,5 x 19	2	44.162
10	Kunststoffschrabe 5,0 x 25	6	41.414	38	Drehgriff Chemieventil mit Blendkappe	1	44.151
11	Scheibe 21 DIN125	12	40.207	39.1	Lanze mit Flachstrahldüse für 800 TST	1	12.392 2-D2504
12	Schraube M8x50 DIN912	2	42.620	39.2	Lanze mit Flachstrahldüse für 1000 TST	1	12.392 2-D2505
13	Scheibe 8,4 DIN125	2	50.186	39.3	Lanze mit Flachstrahldüse für 1200 TST	1	12.392 2-D2507
14	Kabelaufwicklung oben	1	42.612		bitte Düsendgröße mit angeben		
15	Gummipuffer 25 x 25	4	44.227	40	Starlett -Pistole mit Verlängerung	1	12.320 2
16	Rad	4	44.017	41.1	Turbo-Killer 04 bei quadro 800 TST	1	41.072
17	Splint 5x28 DIN94	4	42.614	41.2	Turbo-Killer 055 bei quadro 1000 TST	1	41.072 4
18	Radkappe	4	44.018	41.3	Turbo-Killer 08 bei quadro 1200 TST	1	41.072 8
19.1	Frontplatte quadro 800 TST	1	42.609 1	42	Hochdruckschlauch 20 m NW8	1	41.083
19.2	Frontplatte quadro 1000 TST	1	42.609 2	43	O-Ring 13 x 2,6	2	13.272
19.3	Frontplatte quadro 1200 TST	1	42.609 3	44	Verbindungsschlauch mit Winkel	1	42.625 1
20	Lanzenhalter	2	42.610	45	Scheibe 8mm für Rad	4	44.246
21	Blechschrabe 3,5x16 DIN7981	4	44.161	46	Gewindestift M6x55	4	42.617 2
22	Fahrgestell	1	42.602	47	Rückschlagventil für Chemiesaugschl.	1	44.240
23	Scheibe 8,4 DIN9021	4	41.409	48	Chemieventil Kpl. Pos. 30-37	1	44.052
				49	Wasserfilter	1	42.633

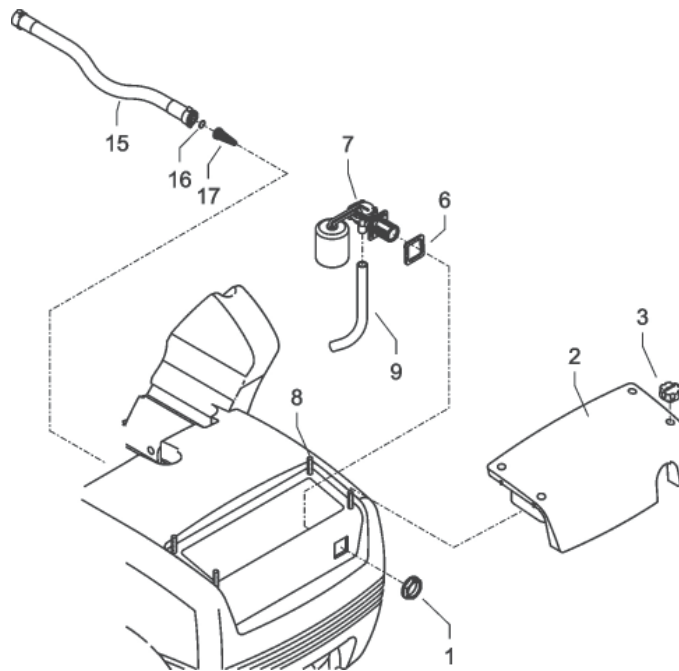
Bremse



Ersatzteilliste KRÄNZLE quadro 800 TST - 1200 TS Bremse

Pos.	Bezeichnung	Stck	Best.Nr.
1	Grundplatte	1	42.615
2	Bremspedal	1	44.022
3	Bremshebel	1	44.023
4	Bremsklotz	1	44.024
5	Stift 6 x 50	1	44.035
6	Starlock-kappe 8 mm	1	44.165
7	Stift 6 x 40	1	44.035 1
8	Distanzring	2	42.626
9	Sechskantschraube M6x16	3	50.173
10	Unterlegscheibe DIN125-6,3	3	50.189

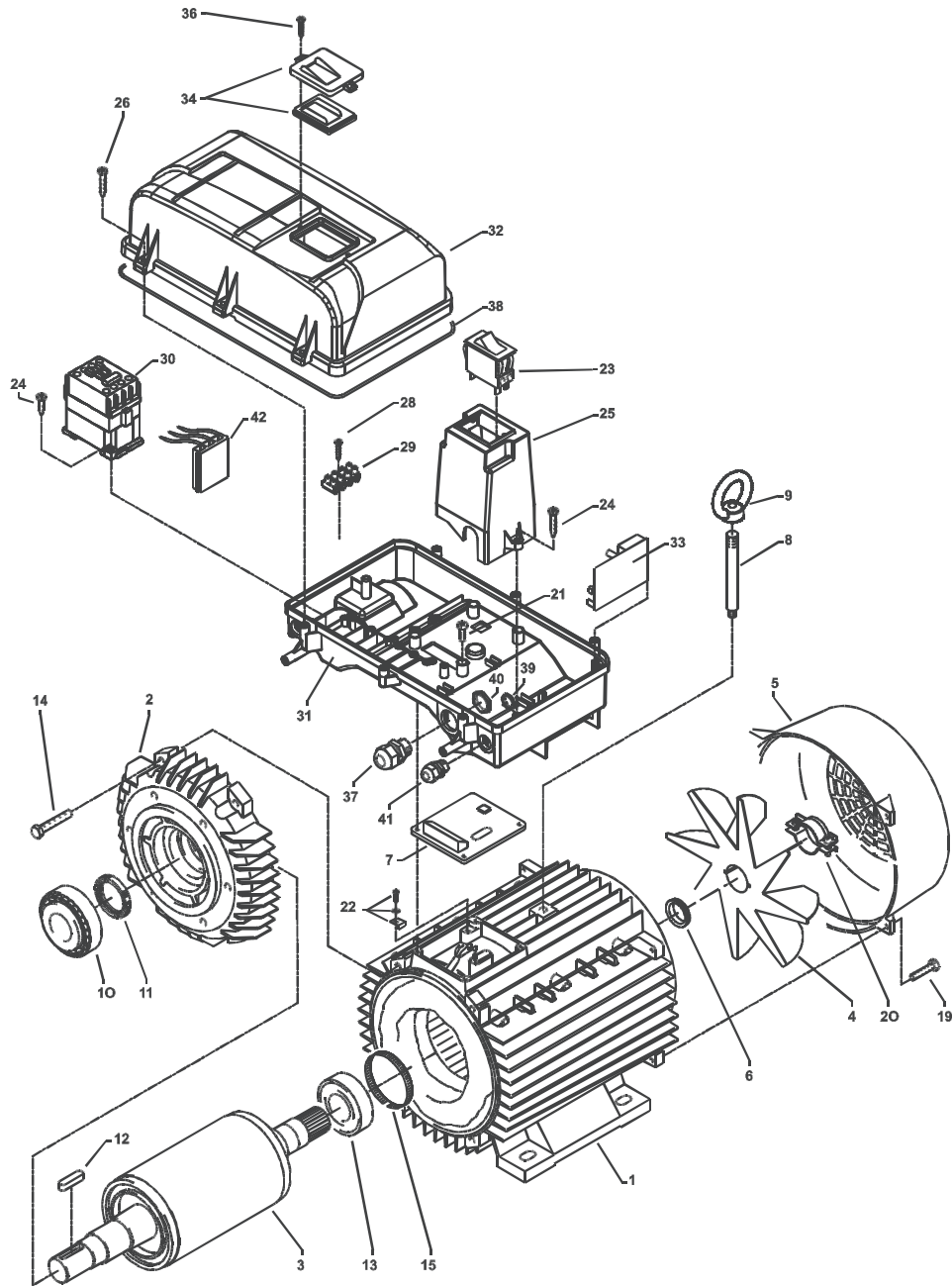
Wassereingang



Ersatzteilliste KRÄNZLE quadro 800 TST - 1200 TS Wassereingang

Pos.	Bezeichnung	Stck	Best.Nr.
1	Mutter R3/4"	1	46.258
2	Revisionsdeckel	1	42.605
3	Sterngriffmutter M8	4	42.619
6	Dichtung für Schwimmerventil	1	46.261
7	Schwimmerventil	1	46.250
8	Gewindestift M6x40	4	42.617 1
9	Einströmschlauch	1	42.640

Pumpenmotor

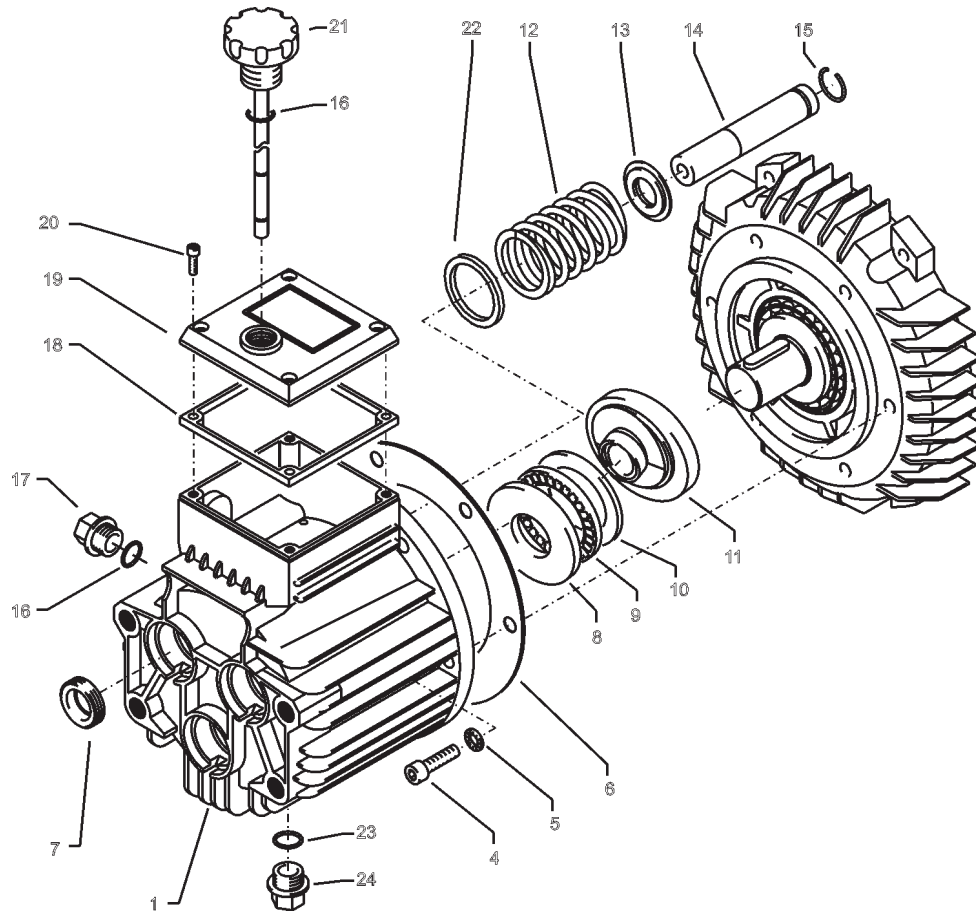


quadro 800 TST - 1200 TS

Ersatzteilliste KRÄNZLE quadro 800 TST - 1200 TS Pumpenmotor

Pos.	Bezeichnung	Stck	Best.Nr.
1	Stator 112 5,5kW 400V / 50Hz	1	40.540
2	A-Lager Flansch	1	40.530
3	Rotor 112 (400V / 50Hz)	1	40.531 5
4	Lüfterrad für BG 112	1	40.532
5	Lüfterhaube BG 112	1	40.533
6	V-Seal	1	40.545
7	Flachdichtung	1	43.030
8	Stehbolzen für Kranhaken	1	42.616
9	Ringmutter DIN582-M12	1	42.618
10	Kegelrollenlager 31306	1	40.103
11	Öldichtung 35 x 47 x 7	1	40.080
12	Passfeder 8 x 7 x 28	1	40.459
13	Kugellager 6206 - 2Z	1	40.538
14	Innensechskantschraube M 6 x 30	4	43.037
15	Toleranzhülse	1	40.544 1
19	Schraube M 4 x 12	4	41.489
20	Schelle für Lüfterrad 112	2	40.535
21	Schraube M 4 x 12	4	41.489
22	Erdungsschraube kpl.	1	43.038
23	Schalter 14,5 A Amazonas	1	41.111 6
24	Kunststoffschraube 4,0 x 16	6	43.417
25	Bock für Schalter	1	42.608
26	Kunststoffschraube 5,0 x 25	6	41.414
28	Kunststoffschraube 3,5 x 20	2	43.415
29	Lüsterklemme 5-pol.	1	43.326 1
30	Schütz 100-C12KN10 3x400V 50/60 Hz	1	46.005 1
31	Schaltkasten Unterteil	1	42.606
32	Schaltkasten Deckel	1	42.607
33	Steuerplatine Abschaltverz. 400V / 50Hz	1	42.563
34	Klemmrahmen mit Schalterabdichtung	1	43.453
36	Blechschrabe 3,5 x 16	2	44.161
37	PG 16-Verschraubung	1	41.419 1
38	Dichtung für Schaltkastendeckel	1	42.525
39	Gegenmutter für PG9-Verschraubung	1	41.087 1
40	Gegenmutter für PG16-Verschraubung	1	44.119
41	PG 9 - Verschraubung	1	43.034
42	Überstromauslöser 3-polig 12A	1	46.040 1
	Schaltkasten kpl. Pos. 23 - 42		42.631
	Motor kpl. ohne Schalter		24.060
	Kabelsatz kpl.		42.537
	bestehend aus 10 Einzelkabel		

Antrieb

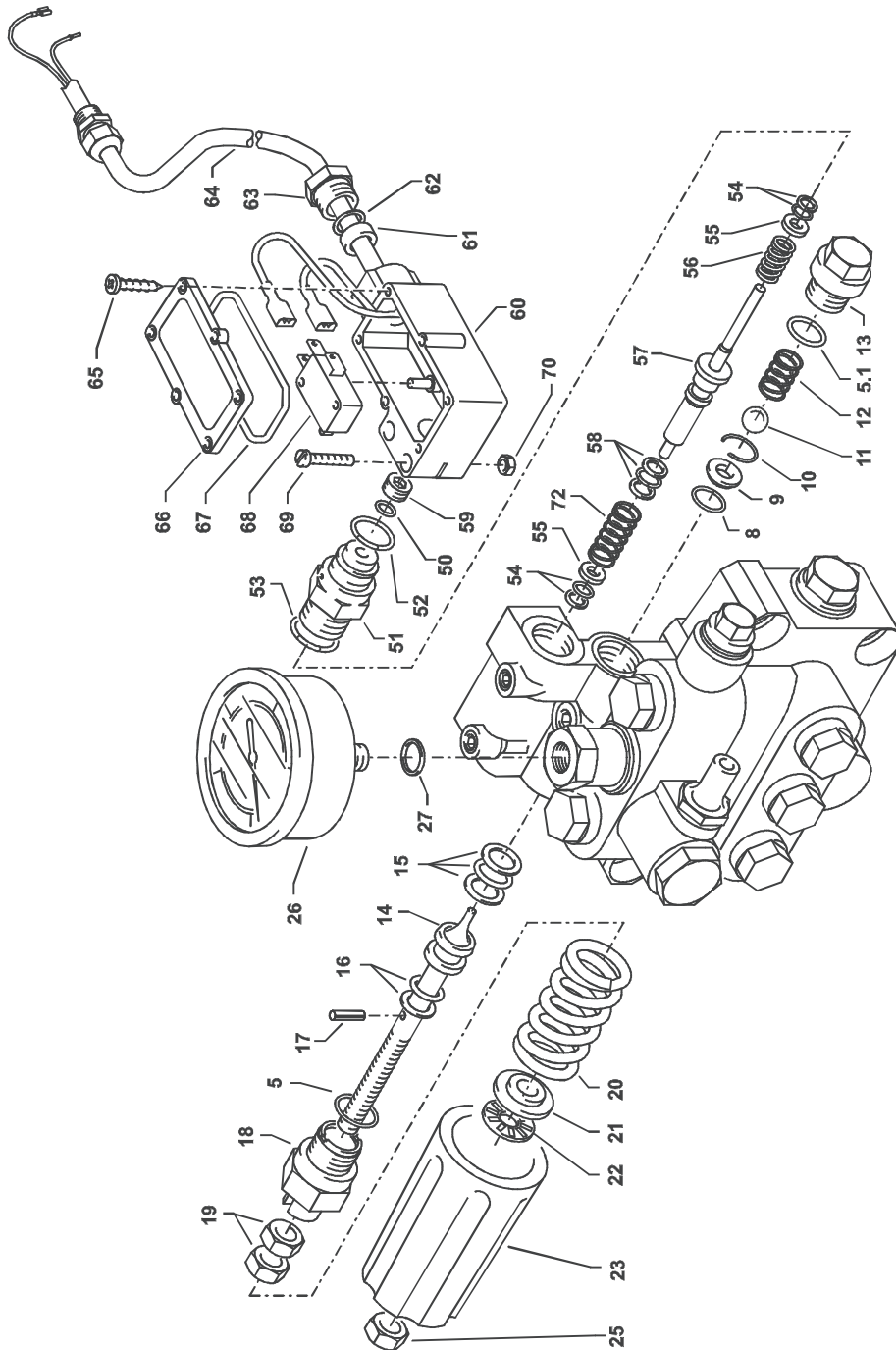


quadro 800 TST - 1200 TST

Ersatzteilliste KRÄNZLE quadro 800 TST - 1200 TST Pumpenantrieb AQ-Pumpe

Pos.	Bezeichnung	Stck	Best.Nr.
1	Ölgehäuse	1	40.501
4	Innensechskantschraube M 8 x 30	6	41.036 1
5	Sicherungsscheibe	6	40.054
6	Flachdichtung	1	40.511
7	Öldichtung 20 x 30 x 7	3	40.044 1
8	Wellenscheibe	1	40.043
9	Axial-Rollenkäfig	1	40.040
10	Gehäusescheibe	1	40.039
11.1	Taumelscheibe AQ 9,5° bei quadro 800 TST	1	40.523-9,5
11.2	Taumelscheibe AQ 10,8° bei quadro 1000 TST + 1000 TS	1	40.523-10,8
11.3	Taumelscheibe AQ 12,75° bei quadro 1200 TST + 1200 TS	1	40.523-12,75
12	Plungerfeder	3	40.506
13	Federdruckscheibe	3	40.510
14	Plunger 20 mm (lang)	3	40.505
15	Sprengring	3	40.048
16	O-Ring 14 x 2	2	43.445
17	Ölstopfen M18x1,5	1	41.011
18	Flachdichtung	1	41.019 3
19	Deckel flach für Ölgehäuse	1	41.023 1
20	Innensechskantschraube M 5 x 12	4	41.019 4
21	Ölmessstab AQ	1	42.623
22	Stützscheibe für Plungerfeder	3	40.513
23	O-Ring	1	43.445
24	Verschlussstopfen R 3/8"	1	40.051

UL und Druckschalter



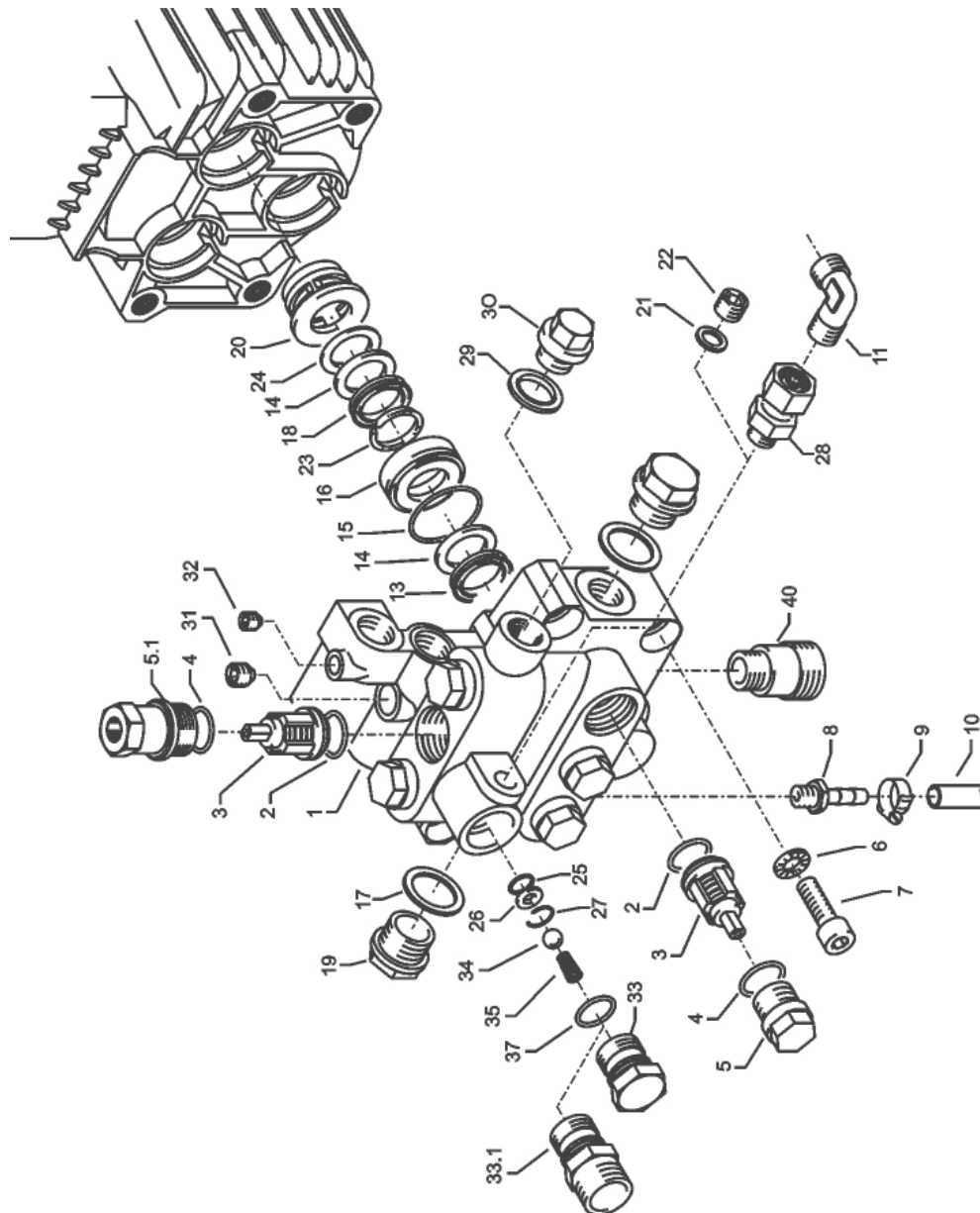
30

**Ersatzteilliste KRÄNZLE quadro 800 TST - 1200 TST
Unloaderventil und Druckschalter**

Pos.	Bezeichnung	Stck	Best.Nr.	Pos.	Bezeichnung	Stck	Best.Nr.
5	O-Ring 16 x 2	1	13.150	55	Stützscheibe	2	15.015 1
5.1	O-Ring 13,94 x 2,62	1	42.167	56	Edelstahlfeder	1	15.016
8	O-Ring 11 x 1,44	1	12.256	57	Steuerstößel	1	15.010 2
9	Edelstahlsitz	1	14.118	58	Parbaks 7 mm	1	15.013
10	Sicherungsring	1	13.147	59	Stopfen M 10 x 1 (durchgebohrt)	1	13.385 1
11	Edelstahlkugel	1	13.148	60	Gehäuse Elektroschalter	1	15.007
12	Edelstahlfeder	1	14.119	61	Gummimanschette PG 9	1	15.020
13	Verschlussschraube	1	14.113	62	Scheibe PG 9	1	15.021
14	Steuerkolben	1	14.134	63	Verschraubung PG 9	1	15.022
15	Parbaks 16 mm	1	13.159	64	PVC-Kabel 2x 1,0 mm ²	1	42.505
16	Parbaks 8 mm	1	14.123	65	Blechschrabe 2,8 x 16	6	15.024
17	Spanstift	1	14.148	66	Deckel Elektroschalter	1	15.008
18	Kolbenführung spezial	1	42.105	67	O-Ring 44 x 2,5	1	15.023
19	Kontermutter M 8 x 1	2	14.144	68	Mikroschalter	1	44.262
20	Ventilfeder rot bei quadro 800	1	14.125 1	69	Zylinderschraube M 4 x 20	2	15.025
20.1	Ventilfeder schwarz bei quadro 1000 und 1200	1	14.125	70	Sechskant - Mutter M 4	2	15.026
21	Federdruckscheibe	1	14.126	72	Druckfeder 1 x 8,6 x 30	1	40.520
22	Nadellager	1	14.146				
23	Handrad	1	14.147				
25	Elastic-Stop-Mutter M 8 x 1	1	14.152				
26	Manometer 0-400 Bar	1	15.039 4				
27	Aluminium-Dichtring	2	13.275				
50	O-Ring 3,3 x 2,4	1	12.136				
51	Führungsteil Steuerstößel	1	15.009 1				
52	O-Ring 13 x 2,6	1	15.017				
53	O-Ring 14 x 2	1	43.445				
54	Parbaks 4 mm	2	12.136 2				
					Reperatur - Sätze:		
					Steuerkolben kpl. quadro 800	43.444 1	
					Pos. 5, 1x Pos. 14-25		
					Steuerkolben kpl. quadro 1000-1200	43.444	
					Pos. 5, 1x Pos. 14-25		
					Reperatur-Satz	15.009 3	
					Druckschaltermechanik		
					1x Pos. 51, 1x Pos. 52, 1x Pos. 53,		
					3x Pos. 54, 1x Pos. 55, 1x Pos. 56,		
					1x Pos. 57, 1x Pos. 58, 1x Pos. 59		
					Druckschalter kpl. Pos. 54 - 70	41.300 5	

quadro 800 TST - 1200 TST

Ventilgehäuse

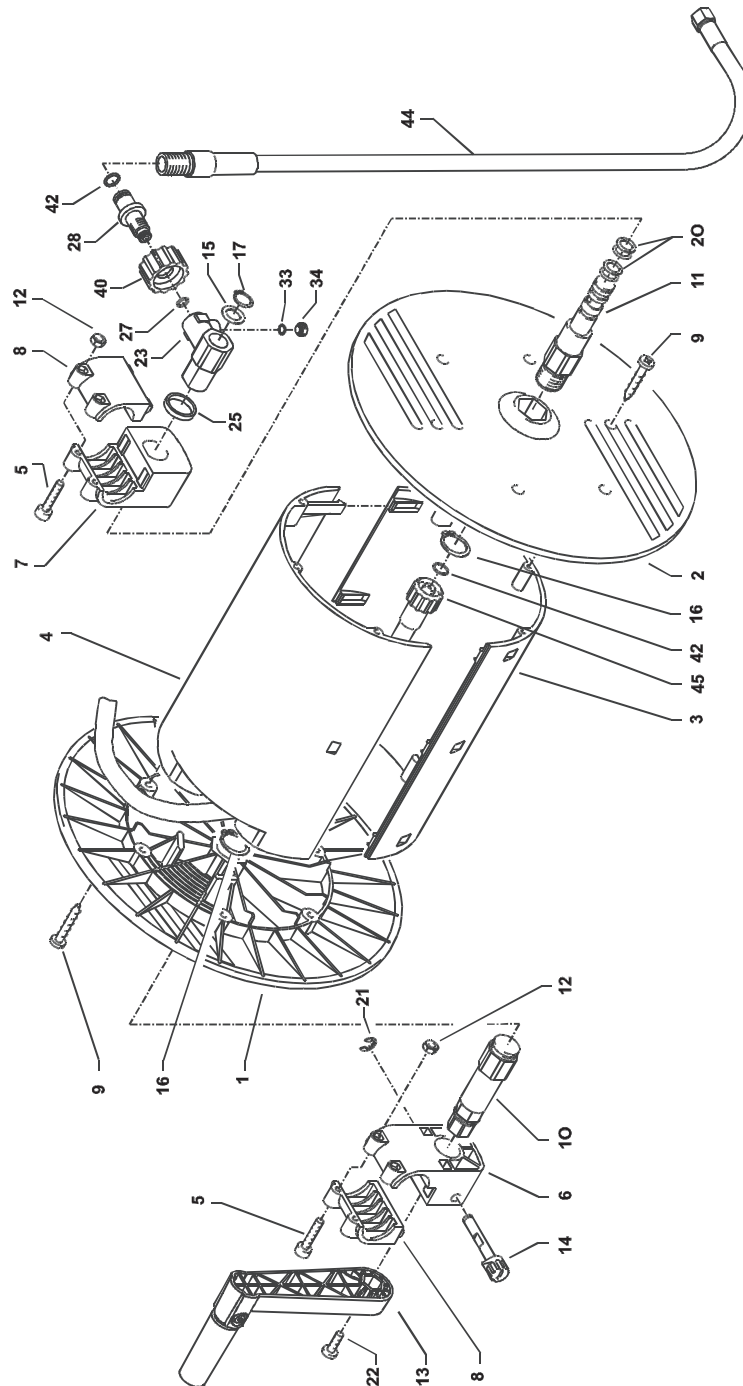


**Ersatzteilliste KRÄNZLE quadro 800 TST - 1200 TST
Ventilgehäuse für AQ-Pumpe integriert**

Pos.	Bezeichnung	Stck	Best.Nr.	Pos.	Bezeichnung	Stck	Best.Nr.
1	Ventilgehäuse AQ mit integr. UL und Druckschalter	1	40.503 5	33	Ausgangsteil für quadro 800, 1000, 1200 TST	1	40.522
2	O-Ring 18 x 2	6	40.016	33.1	Ausgangsteil M22x1,5 für quadro 1000, 1200 TS	1	40.522 1
3	Einlaß- / Auslaß- Ventil	6	42.024	34	Edelstahlkugel Ø10	1	12.122
4	O-Ring 21 x 2	6	42.025	35	Rückschlagfeder „K“	1	14.120 1
5	Ventilstopfen	5	42.026	37	O-Ring 18 x 2	1	43.446
5.1	Ventilstopfen mit R 1/4" IG	1	42.026 2	40	Wassereingang R3/8" AG	1	41.016
6	Sicherungsring	4	40.032				
7	Innensechskantschraube M 12 x 45	4	40.504				
8	Schlauchnippel R3/8" x 6	1	42.634				
9	Schlauchschele 7 - 10	1	44.054				
10	Chemiesaugschlauch mit Filter	1	42.621				
11	Winkel 12L x 12L	1	42.630				
13	Gewebemanschette	3	40.023				
14	Backring 20 mm	6	40.025				
15	O-Ring 31,42 x 2,62	3	40.508				
16	Leckagering 20 x 36 x 13,3	3	40.509				
17	Cu-Dichtring 21 x 28 x 1,5	2	42.039				
18	Gummimanschette	3	40.512				
19	Verschlussschraube R 1/2"	2	42.032				
20	Distanzring mit Abstützung	3	40.507				
21	Aluminium-Dichtring bei quadro TS	2	13.275				
22	Verschlusstopfen bei quadro TS	1	13.181				
23	Druckring 20 mm	3	40.021				
24	Zwischenring 20 mm	3	40.516				
25	O-Ring 11 x 1,5	1	12.256				
26	Edelstahlsitz Ø 7	1	14.118				
27	Sprengring	1	13.147				
28	Ausgangsteil Pumpe R1/4" x 12	1	44.215				
29	Dichtring 17 x 22 x 1,5 (Kupfer)	1	40.019				
30	Stopfen 3/8"	1	40.018				
31	Dichtstopfen M 10 x 1	1	43.043				
					Reperatur - Sätze:		
					Ventilgehäuse (TST) kpl.		40.503 6
					Reparatur-Satz Manschetten		40.065 1
					bestehend aus: 3x Pos. 13; 6x Pos. 14; 3x Pos. 15; 3x Pos. 16; 3x Pos. 18; 3x Pos. 20; 3x Pos. 23		
					Reparatur-Satz Manschetten ohne Messingteile		40.517
					bestehend aus: 3x Pos. 13; 6x Pos. 14; 3x Pos. 15; 3x Pos. 18; 3x Pos. 23		
					Reparatur-Satz Ventile		40.062 1
					bestehend aus: 6x Pos. 2; 6x Pos. 3; 6x Pos. 4		

quadro 800 TST - 1200 TST

Schlauchtrommel

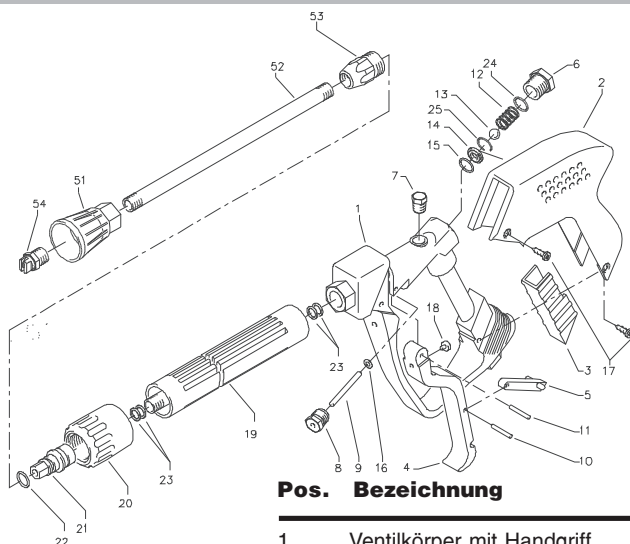


**Ersatzteilliste KRÄNZLE quadro 800 TST - 1200 TST
Schlauchtrommel**

Pos.	Bezeichnung	Stck	Best.Nr.	Pos.	Bezeichnung	Stck	Best.Nr.
1	Seitenschale Schlauchführung	1	40.302	23	Drehgelenk	1	40.167
2	Seitenschale Wasserführung	1	40.301	25	Distanzring	1	40.316
3	Trommel Unterteil	1	40.304	27	O-Ring 6,86 x 1,78	1	40.585
4	Trommel Oberteil	1	40.303	28	Anschlussstück	1	40.308
5	Innensechskantschraube M 4 x 25	4	40.313	33	O-Ring 6 x 1,5	1	13.386
6	Lagerklotz mit Bremse	1	40.306	34	Stopfen M 10 x 1	1	13.385
7	Lagerklotz links	1	40.305	40	Überwurfmutter	1	13.276 2
8	Klemmstück	2	40.307	42	O-Ring 9,3 x 2,4	4	13.273
9	Kunststoffschraube 5,0 x 20	12	43.018	44	Verbindungsschlauch	1	42.624
10	Antriebswelle	1	40.310	45	Hochdruckschlauch NW 8 20 m	1	41.083
11	Welle Wasserführung	1	40.311				
12	Elastic-Stop-Mutter M 4	4	40.111		Schlauchtrommel kpl. ohne HD-Schlauch		41.259
13	Handkurbel klappbar	1	40.320 0				
14	Verriegelungsbolzen	1	40.312				
15	Scheibe MS 16 x 24 x 2	1	40.181				
16	Wellensicherungsring 22 mm	2	40.117				
17	Wellensicherungsring 16 mm	1	40.182				
20	Parbaks 16 mm	2	13.159				
21	Sicherungsscheibe 6 DIN6799	1	40.315				
22	Schraube M 5 x 10	1	43.021				

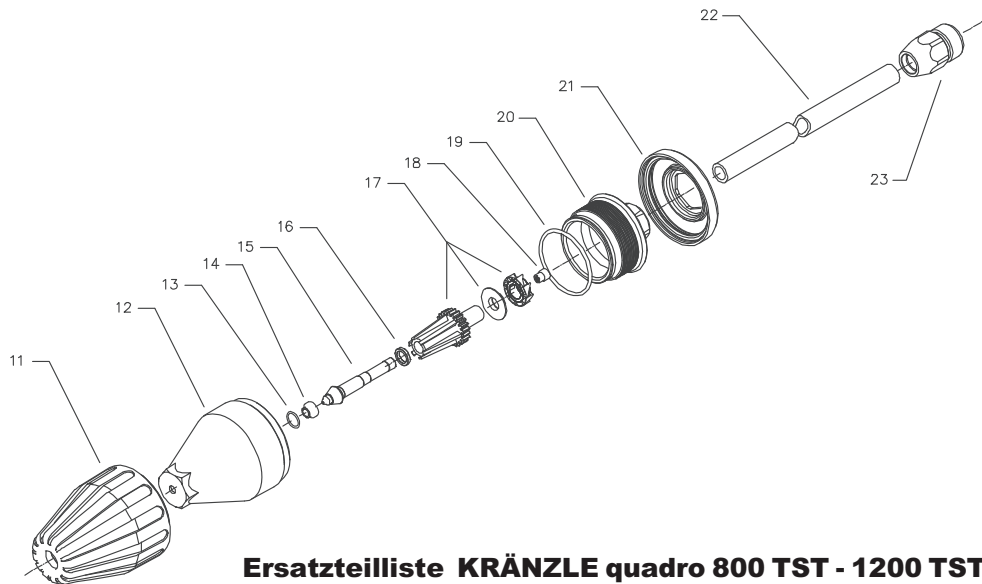
quadro 800 TST - 1200 TST

Starlet II



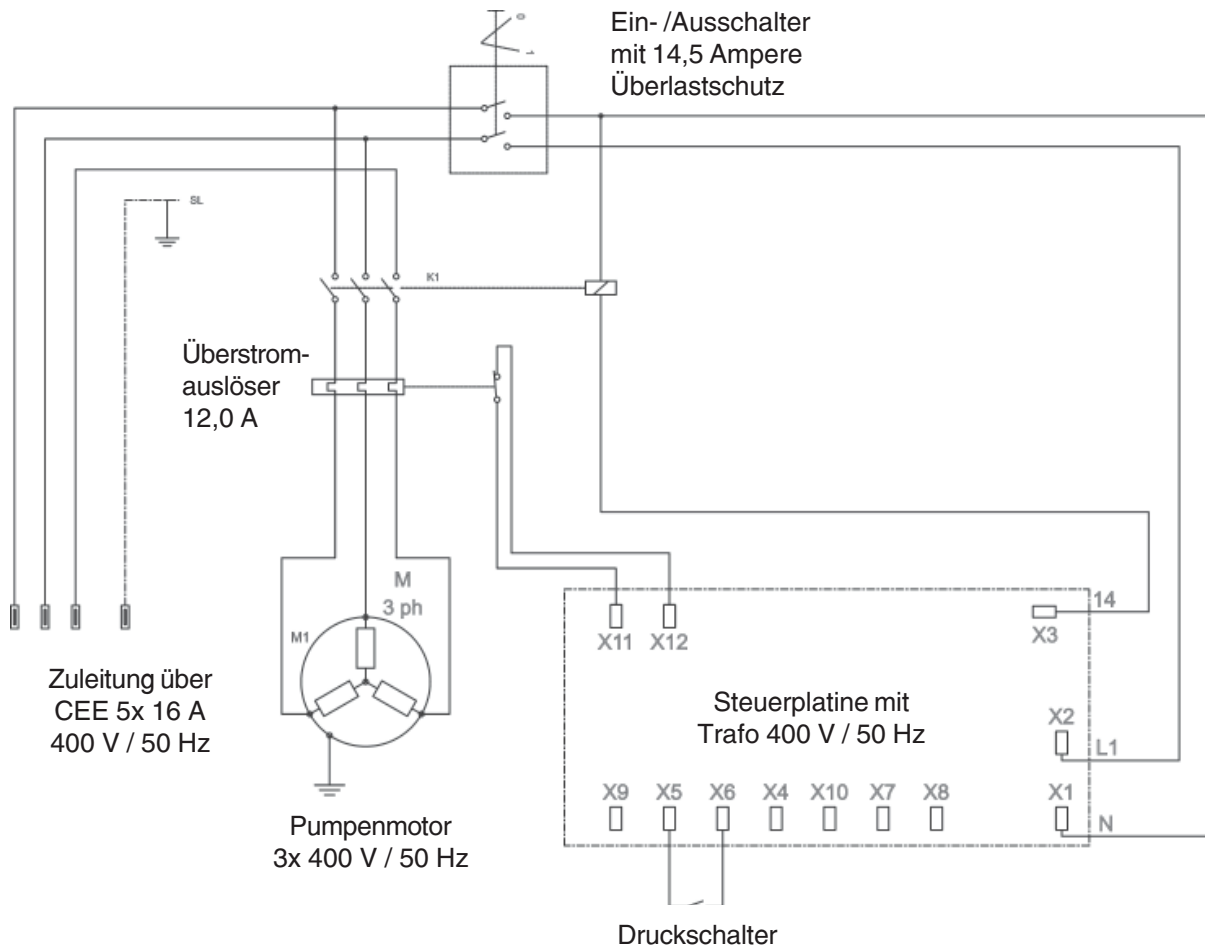
Pos.	Bezeichnung	Stck	Best.Nr.
1	Ventilkörper mit Handgriff	1	12.294
2	Schutzhülse	1	12.295
3	Abdeckschutz	1	12.296
4	Betätigungshebel	1	12.298
5	Sicherungshebel	1	12.149
6	Abschlußschraube M 16 x1	1	12.247
7	Stopfen	1	12.287
8	Gewindeführungshülse R 1/4" AG	1	12.250
9	Aufsteuerbolzen	1	12.284
10	Stift	1	12.148
11	Lagernadel	1	12.253
12	Edelstahlfeder	1	12.246
13	Edelstahlkugel	1	12.245
14	Edelstahlsitz	1	14.118
15	O-Ring 11 x 1,44	1	12.256
16	O-Ring 3,3 x 2,4	1	12.136
17	Blechschaube 3,9 x 8	4	12.297
18	Druckstück	1	12.252
19	Rohr kunststoffumspritzt bds. R 1/4" AG	1	15.004 5
20	Überwurfmutter ST 30 M22 x 1,5 IG	1	13.276 1
21	Außen-Sechskant-Nippel R 1/4" IG	1	13.277 1
22	O-Ring 9,3 x 2,4	1	13.273
23	Aluminium-Dichtring	4	13.275
24	O-Ring 15 x 1,5	1	12.129 1
25	Sicherungsring	1	12.258
51	Düsenchutz	1	26.002
52	Rohr 500 mm; bds. R1/4"	1	12.385 1
53	ST 30 Nippel M 22 x 1,5 / R1/4" m. ISK	1	13.370
54	Flachstrahldüse 2504 (bei quadro 800)	1	D2504
54.1	Flachstrahldüse 2505 (bei quadro 1000)	1	D2505
54.2	Flachstrahldüse 2507 (bei quadro 1200)	1	D2507
	Starlet-Pistole mit Verlängerung		12.320 2
	Rep.-Satz "Starlet II"		12.299
	bestehend aus je 1x Position:		
	13, 9, 10, 15, 14		

Turbokiller



Ersatzteilliste KRÄNZLE quadro 800 TST - 1200 TST Turbokiller

Pos.	Bezeichnung	Stck	Best.Nr.
11	Sprühkörperschutz	1	41.528
12	Sprühkörper	1	41.529
13	O-Ring 6,88 x 1,68	1	41.521
14	Düsensitz	1	41.522
15	Düse 04 für quadro 800	1	41.532 0
15.1	Düse 055 für quadro 1000	1	41.532
15.2	Düse 08 für quadro 1200	1	41.537
16	Ring	1	41.533
17	Rotor	1	41.534
18	Stabilisator	1	41.524
19	O-Ring 41 x 1,78	1	41.538
20	Deckel	1	41.539
21	Deckelschutz	1	41.540
22	Rohr 600 mm lang; bds. R1/4"	1	12.385 2
23	Nippel M22x1,5 x R1/4" IG	1	13.370
	Turbokiller 04 kpl. mit Lanze		41.072
	Turbokiller 055 kpl. mit Lanze		41.072 4
	Turbokiller 08 kpl. mit Lanze		41.072 8
	Rep.-Satz Turbokiller 04		41.096 9
	Rep.-Satz Turbokiller 055		41.097 1
	Rep.-Satz Turbokiller 08		41.097 3



Allgemeine Vorschriften

Prüfungen

Die Maschine ist nach den „Richtlinien für Flüssigkeitsstrahler“ bei Bedarf, jedoch mindestens alle 12 Monate durch einen Sachkundigen darauf zu prüfen, ob ein sicherer Betrieb weiterhin gewährleistet ist.

Die Ergebnisse der Prüfung sind schriftlich festzuhalten.
Formlose Aufzeichnungen genügen.

Unfallverhütung

Die Maschine ist so ausgerüstet, daß bei sachgemäßer Bedienung Unfälle ausgeschlossen sind. Die Bedienungsperson ist auf die Verletzungsgefahr durch heiße Maschinenteile und den Hochdruckstrahl hinzuweisen. Die „Richtlinien für Flüssigkeitsstrahler“ sind einzuhalten (so wie Seite 14 und 15).

**Vor jeder Inbetriebnahme Ölstand am Ölmeßstab überprüfen.
siehe auch Seite 11 (Waagerechte Position beachten!)**

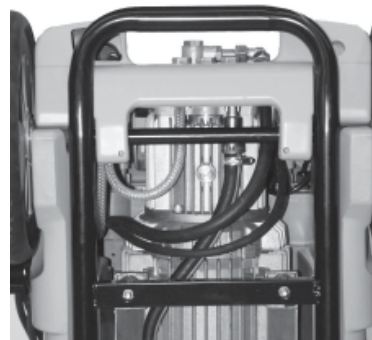
Ölwechsel:

Der 1. Ölwechsel sollte nach ca. 50 Betriebsstunden erfolgen, danach jährlich oder nach 1000 Betriebsstunden. Nimmt das Öl einen grauen oder weißlichen Farbton an, so muß das Öl Ihrer Hochdruckpumpe auf jeden Fall gewechselt werden.

Öffnen Sie über einer Auffangwanne die Ölablaßschraube an der Unterseite des Gerätes. Legen Sie das Gerät waagrecht, um das ganze Öl abzulassen. Das Öl muß in einem Behälter aufgefangen und anschließend vorschriftsmäßig entsorgt werden.

Neues Öl: 1,0 l -

Motorenöl: 10/W60 SAE Halbsynthetiköl.



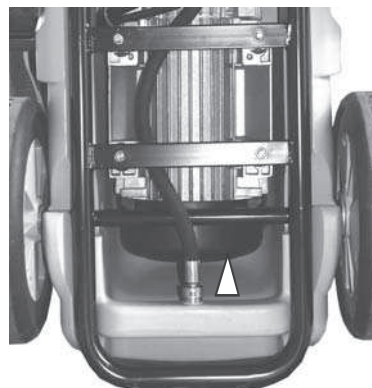
Geräte Unterseite

Filterreinigung:

Am Ausgang des Wasservorlauf tanks befindet sich, vor dem Verbindungsschlauch zur Pumpe, ein Wasserfilter. Dieser Filter verhindert, dass Schmutz der in den Tank gespült wurde durch die Pumpe angesaugt wird und dort zu Säden führt.

Bitte prüfen Sie den Filter jeweils gleichzeitig mit jedem Ölwechsel.

Lösen Sie dazu den Verbindungsschlauch hinten an der Unterseite des Tanks und ziehen Sie mit dem Schlauchanschluß den Filter aus dem Tank reinigen Sie den Filter und spülen Sie den Tank durch, danach können Sie den Verbindungsschlauch wieder am Tank verschrauben.



Prüfbericht

für KRÄNZLE - Hochdruckreiniger Hochdruckreiniger müssen alle 12 Monate von einem Sachkundigen überprüft werden!

Geräte-Nr.:

Geräte Typ:

Es ist zu überprüfen:

1. Sicherheitseinrichtungen

- a) Manometer
- b) Sicherheitsventil (Druckregelung)
- c) Betriebsdruck
- d) Abschaltdruck (max. 10% über Betriebsdruck)
- e) Niederdruck bei geschlossener Pistole

2. Allgemeinzustand

- a) Hochdruckschlauch
- b) Kabel, Stecker, Schalter (VDE)
- c) Spritzpistole, Spritzzubehör
- d) Motor
- e) Ölstand

Die Hinweise der Betriebsanleitung sind Bestandteil der Prüfung

Prüfergebnis:	Prüfdatum:	Mängel behoben, Stempel u. Unterschrift
<input type="text"/>	<input type="text"/>	<input type="text"/>
<input type="text"/>	<input type="text"/>	<input type="text"/>
<input type="text"/>	<input type="text"/>	<input type="text"/>

Auszug aus den Richtlinien für Flüssigkeitsstrahler (ZH 1/406) des Hauptverbandes der gewerblichen Berufsgenossenschaft.

Prüfung

Die Flüssigkeitsstrahler sind bei Bedarf, jedoch mindestens alle 12 Monate, durch Sachkundige darauf zu prüfen, ob ein gefahrloser Betrieb weiterhin möglich ist. Die Anleitung der Hersteller oder Lieferer sind zu beachten. Bei stillgelegten Geräten kann die Prüfung bis zur nächsten Inbetriebnahme hinausgeschoben werden.

Die Ergebnisse der Prüfung sind schriftlich festzuhalten und auf Verlangen vorzuzeigen. Formlose Aufzeichnungen genügen.

Garantie

Garantie

Die Garantie gilt ausschließlich für Material- und Herstellungsfehler, Verschleiß fällt nicht unter Garantie.

Die Maschine muss gemäß dieser Betriebsanleitung betrieben werden. Die Betriebsanleitung ist Teil der Garantiebestimmungen.

Für Geräte, die an Verbraucher verkauft wurden beträgt die Garantiezeit 24 Monate, bei Kauf für gewerblichen Einsatz beträgt die Garantiezeit 12 Monate.

In Garantiefällen wenden Sie sich bitte mit Zubehör und Kaufbeleg an Ihren Händler oder die nächste autorisierte Kundendienststelle, diese finden Sie auch im Internet unter www.kraenzle.com .

Bei Veränderungen an den Sicherheitseinrichtungen sowie bei Überschreitung der Temperatur- und Drehzahlgrenze erlischt jegliche Garantie - ebenso bei Unterspannung, Wassermangel und Schmutzwasser. Manometer, Düse, Ventile, Dichtungsmanschetten, Hochdruckschlauch und Spritzeinrichtung sind Verschleißteile und fallen nicht unter die Garantie.

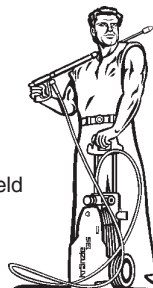
Notizen

kränzle®

Hochdruckreiniger
High-pressure-cleaners
Nettoyeurs À Haute Pression



I. Kränzle GmbH
Elpke 97 · 33605 Bielefeld



EG-Konformitätserklärung

Hiermit erklären wir,
daß die Bauart der Hochdruckreiniger:

Kränzle quadro 800
Kränzle quadro 1000
Kränzle quadro 1200

techn. Unterlagen liegen bei:

Manfred Bauer, Fa. Josef Kränzle
Rudolf-Diesel-Str. 20, 89257 Illertissen

folgende Richtlinien und
deren Änderungen für
Hochdruckreiniger einhalten:

Maschinenrichtlinie 98/37/EG
Niederspannungsrichtlinie 2006/95/EG
EMV-Richtlinie 2004/108/EG
Lärmrichtlinie 2000/14/EG, Art. 13
Hochdruckwasserstrahlmaschinen
Anhang 3, Teil B, Abschnitt 27

Schalleistungspegel gemessen:
garantiert:

89 dB (A)
91 dB (A)

Angewandtes Konformitäts-
bewertungsverfahren:

Anhang V, Lärmrichtlinie 2000/14/EG

Angewendete Spezifikationen
und Normen:

EN 60 335-2-79 / A2:2007
EN 55 014-1 / 2006
EN 55 014-2 / A2:2008
EN 61 000-3-2 : 2006
EN 61 000-3-3 : 2008

Bielefeld, den 14.07.09

Droitsch

(Geschäftsführer)

Nachdruck nur mit Genehmigung der Firma **kränzie**[®]
Stand 10. 09. 2009

Technische Änderungen vorbehalten. Best.-Nr.: 30 260 0

Ersatzteile auf www.gluesing.net