

Technical perfection and top design

**Kränzle**  
HOCHDRUCKREINIGER

# Betriebsanleitung

## Hochdruckreiniger

Kränzle 2160 TS  
Kränzle 2160 TS T  
Kränzle 2195 TS  
Kränzle 2195 TS T  
Kränzle 2175 TS  
Kränzle 2175 TS T

www.kraenzle.com



DIN EN  
ISO 9001



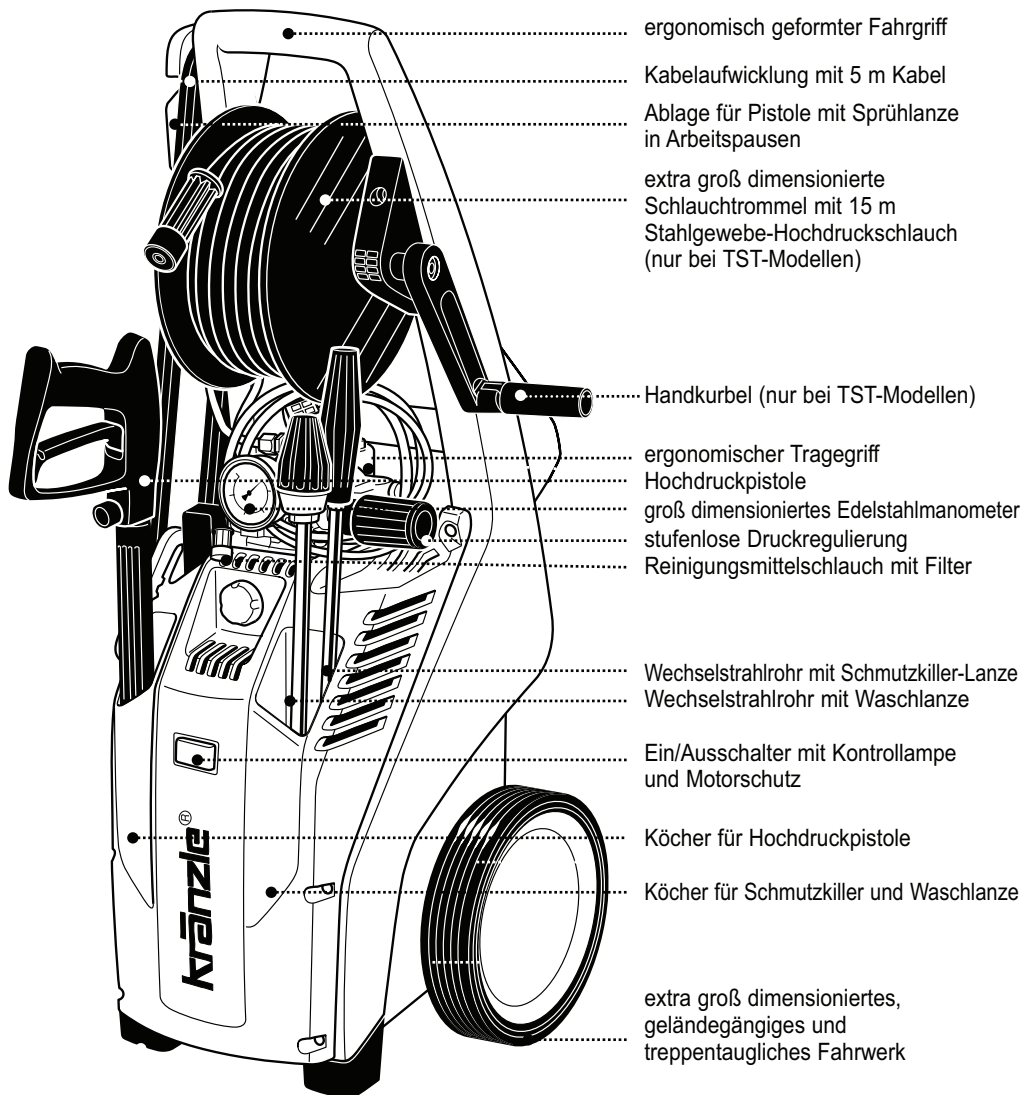
Vor Inbetriebnahme Sicherheitshinweise lesen und beachten !

- D -



## **2 Gerätebeschreibung**

Kränzle 2160 TS, 2160 TST,  
Kränzle 2195 TS, 2195 TST,  
Kränzle 2175 TS, 2175 TST



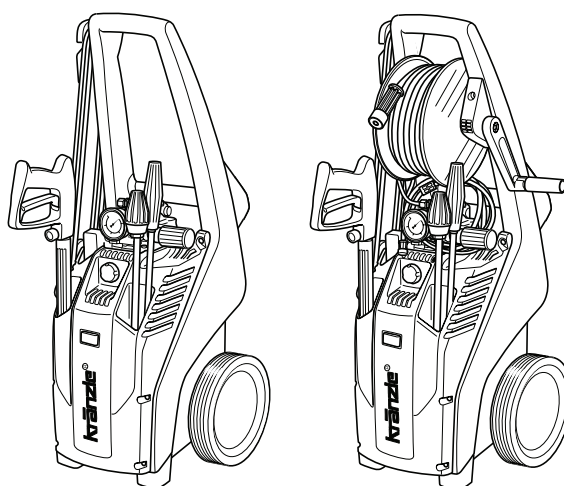
## Inhaltsverzeichnis

Seite

**3**

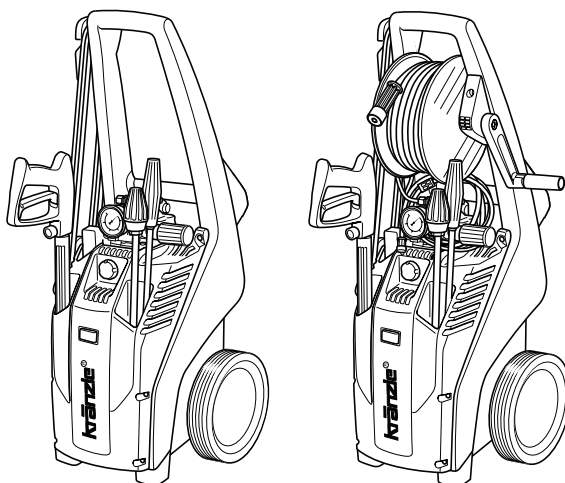
Gerätebeschreibung .....	2
Inhaltsverzeichnis .....	3
Technische Daten .....	4
Übersicht 'Das haben Sie gekauft' .....	6
Allgemeine Vorschriften .....	7
Sicherheitshinweise - Unfallverhütung .....	8
<b>Ganz wichtig:</b> Wasseranschluß - Elektroanschluß .....	10
Kränzle- Technik .....	12
Wasser- und Reinigungssystem .....	12
Strahlrohr mit Spritzpistole .....	12
Druckregelventil - Sicherheitsventil .....	12
Motorschutzschalter .....	13
Hochdruckschlauchleitung und Spritzeinrichtung .....	13
Totalstopssystem .....	13
<b>Inbetriebnahme</b> .....	<b>14</b>
an Druckwasserleitung .....	14
Direktansaugen .....	17
Ansaugen von Zusatzmitteln .....	18
Außerbetriebnahme - Frostschutz .....	19
Kleine Reparaturen - mühelos selbst gemacht .....	20
Prüfungen - Inspektionsnachweise .....	24
EG - Konformitätserklärung .....	26
Garantieerklärung .....	27
Hochdruckreiniger - Zubehör .....	28
<b>Ersatzteillisten</b> .....	<b>30</b>
Komplettaggregat .....	30
Ventilgehäuse .....	32
Unloaderventil und Druckschalter .....	34
Motor .....	36
Antrieb .....	38
Schlauchtrommel .....	39
Pistole mit Lanze .....	40
Schmutzkiller mit Lanze .....	41
Elektrische Schaltpläne .....	43

## 4 Technische Daten



	Kränzle 2160 TS	Kränzle 2160 TS T	Kränzle 2195 TS	Kränzle 2195 TS T
Arbeitsdruck, stufenlos regelbar	30 - 140 bar		30 - 180 bar	
Düsengröße	25045		25030	
Zulässiger Überdruck	160 bar		195 bar	
Wasserleistung	bei 1.400 U/min 11 l/min		bei 1.400 U/min 8 l/min	
Warmwasserzulauf	max. 60 °C		max. 60 °C	
Ansaughöhe	2,5 m		2,5 m	
Schlauchtrommel	nein	ja	nein	ja
Stahlgewebe-Hochdruckschlauch	10 m	15 m	10 m	15 m
Zusatzmittelansaugung	ja		ja	
Elektrischer Anschlußwert	230 V~ 50 Hz, 14 A		230 V~ 50 Hz, 14 A	
Anschlußwert : Aufnahme	P 1 - 3,2 kW		P 1 - 3,2 kW	
Anschlußwert : Abgabe	P 2 - 2,4 kW		P 2 - 2,4 kW	
Gewicht	37 kg	39,5 kg	37 kg	39,5 kg
Maße mit Fahrgriff in mm	900 x 375 x 360		900 x 375 x 360	
Schallpegel nach DIN 45 635	78 dB (A)		81 dB (A)	
Schallpegel mit Schmutzkiller	82 dB (A)		78 dB (A)	
Schall-Leistung $L_{WA}$	89 dB (A)		91 dB (A)	
Rückstoß an Lanze	ca. 25 N		ca. 25 N	
Vibration an Lanze	2,0 m/s <sup>2</sup>		2,0 m/s <sup>2</sup>	

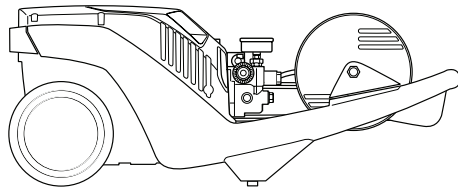
Zulässige Abweichung der Zahlenwerte ± 5 % nach VDMA Einheitsblatt 24411



	Kränzle 2175 TS	Kränzle 2175 TS T
<b>Arbeitsdruck, stufenlos regelbar</b>	30 - 160 bar	30 - 160 bar
<b>Düsengröße</b>	25045	25045
<b>Zulässiger Überdruck</b>	175 bar	175 bar
<b>Wasserleistung</b>	bei 1.400 U/min 12 l/min	bei 1.400 U/min 12 l/min
<b>Warmwasserzulauf</b>	max. 60 °C	max. 60 °C
<b>Ansaughöhe</b>	2,5 m	2,5 m
<b>Schlauchtrommel</b>	nein	ja
<b>Stahlgewebe-Hochdruckschlauch</b>	10 m	15 m
<b>Zusatzmittelansaugung</b>	ja	ja
<b>Elektrischer Anschlußwert</b>	400 V~ 50 Hz, 6,7 A	400 V~ 50 Hz, 6,7 A
<b>Anschlußwert : Aufnahme</b>	P 1 - 3,3 kW	P 1 - 3,3 kW
<b>Anschlußwert : Abgabe</b>	P 2 - 2,6 kW	P 2 - 2,6 kW
<b>Gewicht</b>	37 kg	39,5 kg
<b>Maße mit Fahrgriff in mm</b>	900 x 375 x 360	900 x 375 x 360
<b>Schallpegel nach DIN 45 635</b>	78 dB (A)	78 dB (A)
<b>Schallpegel mit Schmutzkiller</b>	82 dB (A)	82 dB (A)
<b>Schall-Leistung L<sub>WA</sub></b>	91 dB (A)	91 dB (A)
<b>Rückstoß an Lanze</b>	ca. 27 N	ca. 27 N
<b>Vibration an Lanze</b>	2,1 m/s <sup>2</sup>	2,1 m/s <sup>2</sup>

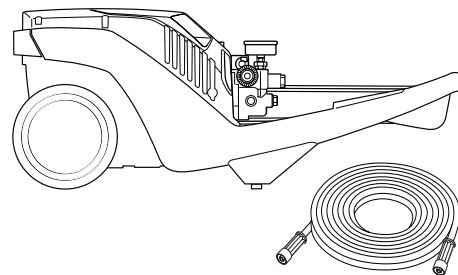
Zulässige Abweichung der Zahlenwerte ± 5 % nach VDMA Einheitsblatt 24411

## 6 Das haben Sie gekauft

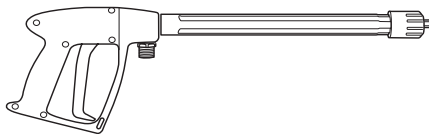


**1.** Kränzle Hochdruckreiniger 2160 TST, 2195 TST, 2175 TST mit Schlauchtrommel und 15 m Stahlgewebe-Hochdruckschlauch NW 6

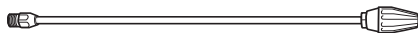
oder



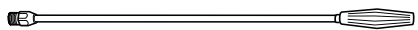
Kränzle Hochdruckreiniger 2160 TS, 2195 TS, 2175 TS ohne Schlauchtrommel und 10 m Stahlgewebe-Hochdruckschlauch NW 6



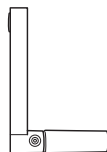
**2.** Sicherheits-Spritzpistole mit Isohandgriff und Verschraubung



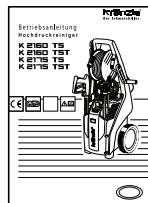
**3.** Schmutzkiller-Lanze mit Edelstahlrohr



**4.** Vario-Jet-Lanze mit Edelstahlrohr



**5.** Handkurbel mit Befestigungsschraube für Schlauchtrommel



**6.** Betriebsanleitung

## Allgemeine Vorschriften

### ■ Einsatzbereich

Die Maschinen ausschließlich nur zum Reinigen mit Hochdruckstrahl und Reinigungsmittel oder zum Reinigen mit Hochdruckstrahl ohne Reinigungsmittel verwenden.

### ■ Prüfungen

Die Maschine ist nach den "Richtlinien für Flüssigkeitsstrahler" bei Bedarf, jedoch mindestens alle 12 Monate durch einen Sachkundigen darauf zu prüfen, ob ein sicherer Betrieb weiterhin gewährleistet ist. Die Ergebnisse der Prüfung sind schriftlich festzuhalten. Formlose Aufzeichnungen genügen. Prüfprotokolle auf den Seiten 22 - 25.



**Gewerbliche Hochdruckreiniger müssen alle 12 Monate von einem Sachkundigen überprüft werden!**

### ■ Unfallverhütung

Die Maschine ist so ausgerüstet, daß bei sachgemäßer Bedienung Unfälle ausgeschlossen sind. Die Bedienungsperson ist auf die Verletzungsgefahr durch heiße Maschinenteile und den Hochdruckstrahl hinzuweisen. Die "Richtlinien für Flüssigkeitsstrahler" sind einzuhalten. (Siehe auch Seite 8 und 9).

### ■ Ölwechsel:

1. Ölwechsel nach ca. 50 Betriebsstunden, danach jährlich oder nach 1000 Betriebsstunden. Nimmt das Öl einen grauen oder weißlichen Farbton an, so muß das Öl Ihrer Hochdruckpumpe auf jeden Fall gewechselt werden.

Um das Öl zu wechseln legen Sie das Gerät waagrecht und öffnen Sie über einem Behälter die Ölablassschraube an der Unterseite des Ölgehäuses. Das Öl muß in einem Behälter aufgefangen und anschließend vorschriftsmäßig entsorgt werden.

Neues Öl: 0,5 l - Motoröl W 15/40.

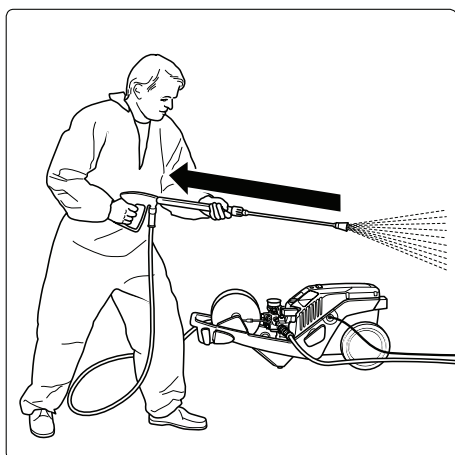


**Ölleckage: Bei Ölaustritt sofort den nächsten Kundendienst (Händler) aufsuchen. (Umweltschäden, Getriebeschaden)**

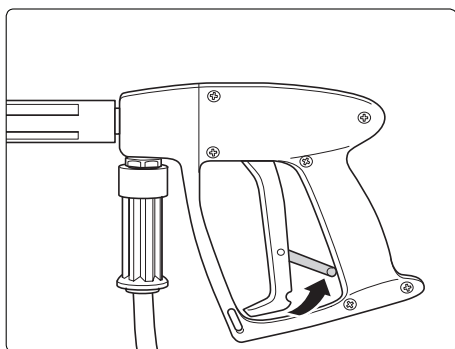


**Bei hoher Luftfeuchtigkeit und Temperaturschwankungen ist Kondenswasserbildung möglich; nimmt das Öl eine graue Farbe an, muß das Öl gewechselt werden.**

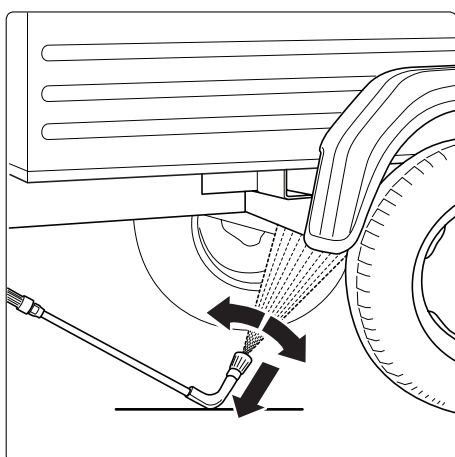
## 8 Sicherheitshinweise



Achten Sie darauf, daß beim Reinigen mit unter Hochdruck stehendem Wasser an der Lanze ein deutlich spürbarer Rückstoß entsteht. (siehe techn. Daten S. 4)

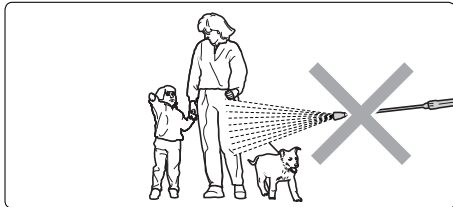


Sicherungssperre an der Pistole nach jedem Gebrauch umlegen, um unbeabsichtigtes Spritzen unmöglich zu machen!

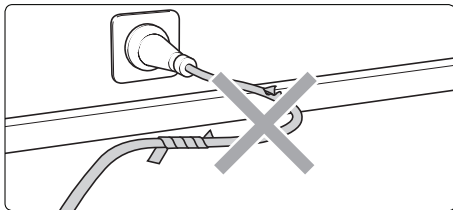


Bei Verwendung der Unterbodenlanze die Lanze unbedingt auflegen!  
Es ist darauf zu achten, daß bei gebogenen bzw. abgewinkelten Spritzlanzen ein nicht unerhebliches Drehmoment im Rückstoß entsteht!

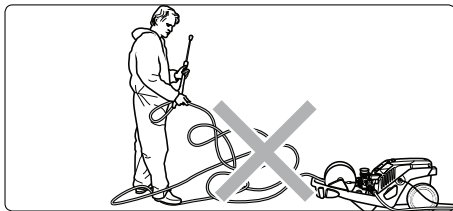


**Sicherheitshinweise - Das ist verboten!****9**

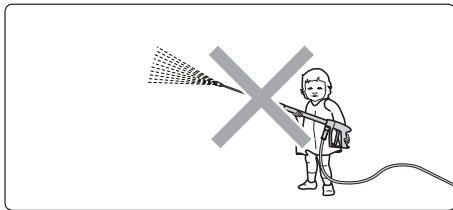
**Wasserstrahl nie auf Menschen oder Tiere richten!**



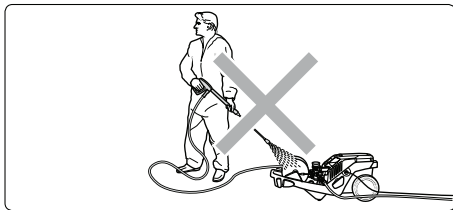
**Elektrische Kabel nur in einwandfreiem Zustand verwenden! Kabel nicht beschädigen oder unsachgemäß reparieren!**



**Hochdruckschlauch nicht knicken und nicht mit Schlingen ziehen! Hochdruckschlauch nicht über scharfe Kanten ziehen!**

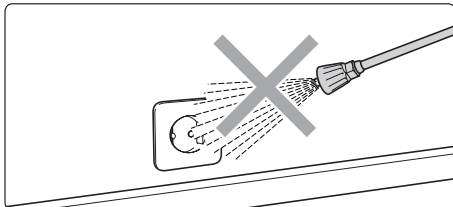


**Kinder dürfen nicht mit Hochdruckreinigern arbeiten!**



**Das Gerät nicht absprühen!**

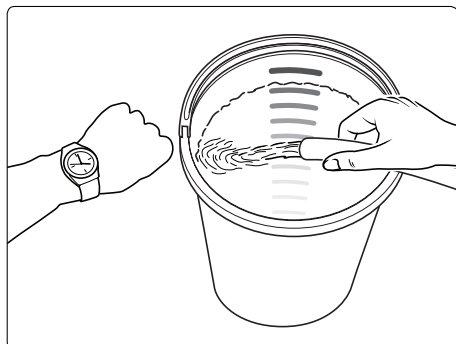
**Das Gerät nicht dem Sprühnebel des Hochdruckstrahles aussetzen!**



**Wasserstrahl nicht auf Steckdosen richten!**

## 10 Was Sie unbedingt beachten müssen:

### ■ Problem Wassermangel



Wassermangel kommt häufiger vor als man denkt. Je leistungsstärker ein Gerät ist, umso größer ist die Gefahr, daß zu wenig Wasser zur Verfügung steht. Bei Wassermangel entsteht in der Pumpe Kavitation (Wasser-Luft-Gemisch), was in der Regel nicht oder zu spät bemerkt wird.

**Die Pumpe wird zerstört.**

Überprüfen Sie einfach die zur Verfügung stehende Wassermenge, indem Sie einen Eimer mit Literkala 1 Minute lang befüllen.

Folgende Mindestwassermengen müssen den Geräten zur Verfügung stehen:

Kränzle 2160 TS / TS T: 11 l/min

Kränzle 2195 TS / TS T: 8 l/min

Kränzle 2175 TS / TS T: 12 l/min



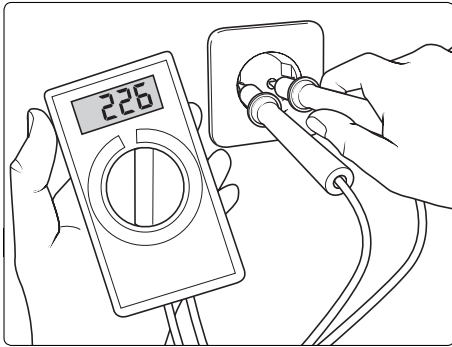
Ist die gemessene Wassermenge zu gering, müssen Sie auf einen Wasseranschluß ausweichen, welcher die geforderte Wasserleistung erbringt.

**Wassermangel führt zum schnellen Verschleiß der Dichtungen!  
(keine Garantie)**

### ■ Wasseranschluß

Beachten Sie die Vorschriften Ihres Wasserversorgungsunternehmens! Das Gerät darf nach EN 61 770 nicht unmittelbar an die öffentliche Trinkwasserversorgung angeschlossen werden. Der kurzzeitige Anschluß ist nach DVGW (Deutscher Verband des Gas- und Wasserfaches) jedoch zulässig, wenn ein Rückflußverhinderer mit Rohrbelüfter (Kränzle Best. Nr. 41.016 4) in die Zuleitung eingebaut ist. Auch ein mittelbarer Anschluß an die öffentliche Trinkwasserversorgung ist zulässig mittels eines freien Auslaufes nach EN 61 770; z. B. durch den Einsatz eines Behälters mit Schwimmventil. Ein unmittelbarer Anschluß an ein nicht für die Trinkwasserversorgung bestimmtes Leitungsnetz ist zulässig.

## ■ Problem Strommangel



Sind in Ihrer Leitungsumgebung gleichzeitig zu viele Stromabnehmer am Netz, können die zur Verfügung stehende Spannung sowie die Stromstärke deutlich sinken. In der Folge läuft der Motor des Hochdruckreinigers nicht an oder brennt gar durch.

Die Stromversorgung kann auch mangelhaft sein, wenn das Stromkabel zu lang oder zu dünn ist. Zu lange Verlängerungskabel verursachen einen Spannungsabfall und dadurch Betriebsstörungen und Anlaufschwierigkeiten.

### Elektrische Anschlußwerte:

Kränzle 2160 TS / TS T: 230 V ~, 50 Hz

Kränzle 2195 TS / TS T: 230 V ~, 50 Hz

Kränzle 2175 TS / TS T: 400 V, 50 Hz (Drehrichtung gleichgültig)



Überprüfen Sie die Höhe Ihrer Leitungsabsicherung und lassen Sie im Zweifelsfall die Spannung und die zur Verfügung stehende Stromstärke durch einen Fachmann überprüfen.

## ■ Elektroanschluß

Das Gerät wird mit einem Anschlußkabel mit Netzstecker geliefert. Der Stecker muß in eine vorschriftsmäßig installierte Steckdose mit Schutzleiteranschluß und FI-Fehlerstrom-Schutzschalter **30 mA** eingesteckt werden. Die Steckdose ist netzseitig mit **16 A träge** abzusichern. Bei Verwendung eines Verlängerungskabels muß dieses einen Schutzleiter haben, der vorschriftsgemäß an den Steckverbindungen angeschlossen ist. Die Leiter des Verlängerungskabels müssen einen Mindestquerschnitt von **1,5 mm<sup>2</sup>** haben. Die Steckverbindungen müssen eine spritzwassergeschützte Ausführung sein und dürfen nicht auf nassem Boden liegen. Bei Verlängerungskabeln über 10 m Länge muß ein Mindestquerschnitt von **2,5 mm<sup>2</sup>** eingehalten werden! Bei Verwendung einer Kabeltrommel muß das Kabel immer ganz abgerollt werden.

## 12 Kränzle - Technik

### ■ Wasser- und Reinigungssystem

Das Wasser kann unter Druck der Hochdruckpumpe zugeführt oder direkt aus einem drucklosen Behälter angesaugt werden. Anschließend wird das Wasser von der Hochdruckpumpe unter Druck dem Sicherheitsstrahlrohr zugeführt. Durch die Düse am Sicherheitsstrahlrohr wird der Hochdruckstrahl gebildet.



**Die Umwelt-, Abfall- und Gewässerschutz-Vorschriften sind vom Anwender zu beachten!**

### ■ Strahlrohr mit Spritzpistole

Die Spritzpistole ermöglicht den Betrieb des Gerätes nur bei betätigtem Sicherheitschalthebel. Durch Betätigen des Hebels wird die Spritzpistole geöffnet. Die Flüssigkeit wird dann zur Düse gefördert. Der Spritzdruck baut sich auf und erreicht schnell den gewählten Arbeitsdruck. Durch Loslassen des Schalthebels wird die Pistole geschlossen und weiterer Austritt von Flüssigkeit aus dem Strahlrohr verhindert. Das Manometer muß „0“ Bar anzeigen.

Der Druckstoß beim Schließen der Pistole öffnet das Druckregelventil-Sicherheitsventil. Der Motor wird durch den Druckschalter abgeschaltet. Durch Öffnen der Pistole schließt das Druckregelventil-Sicherheitsventil und der Motor wird neu gestartet und die Pumpe fördert mit dem gewählten Arbeitsdruck zum Strahlrohr weiter.



**Die Spritzpistole ist eine Sicherheitseinrichtung. Reparaturen dürfen nur von Sachkundigen vorgenommen werden. Bei Ersatzbedarf sind nur vom Hersteller zugelassene Bauteile zu verwenden.**

### ■ Druckregelventil-Sicherheitsventil

Das Druckregelventil-Sicherheitsventil schützt die Maschine vor unzulässig hohem Überdruck und ist so gebaut, daß es nicht über den zulässigen Betriebsdruck hinaus eingestellt werden kann. Die Begrenzungsmutter des Drehgriffes ist mit Lack versiegelt. Durch Betätigen des Drehgriffes können der Arbeitsdruck und die Spritzmenge stufenlos eingestellt werden.



**Austausch, Reparaturen, Neueinstellungen und Versiegeln dürfen nur von Sachkundigen vorgenommen werden.**

## ■ Motorschutzschalter

Der Motor wird durch einen Motorschutzschalter vor Überlastung geschützt. Bei Überlastung schaltet der Motorschutzschalter den Motor ab. Bei wiederholtem Abschalten des Motors durch den Motorschutzschalter Störungsursache beseitigen (siehe Seite 11).



**Austausch und Prüfarbeiten dürfen nur von Sachkundigen bei vom elektrischen Netz getrennter Maschine, d. h. bei gezogenem Netzstecker, vorgenommen werden.**

## ■ Hochdruckschlauchleitung und Spritzeinrichtung

Die zur Ausstattung der Maschine gehörende Hochdruckschlauchleitung und Spritzeinrichtung sind aus hochwertigem Material und sind auf die Betriebsbedingungen der Maschine abgestimmt sowie vorschriftsmäßig gekennzeichnet.



**Bei Ersatzbedarf sind nur vom Hersteller zugelassene und vorschriftsgemäß gekennzeichnete Bauteile zu verwenden. Hochdruckschlauchleitungen und Spritzeinrichtungen sind druckdicht anzuschließen. Die Hochdruckschlauchleitung darf nicht überfahren, übermäßig gezogen oder verdreht werden. Die Hochdruckschlauchleitung darf nicht über scharfe Kanten gezogen werden, sonst erlischt die Garantie.**

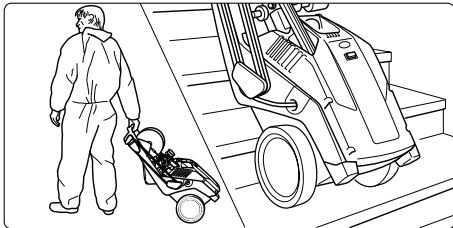
## ■ Totalstop-System

Die neuen Kränzle K2160 / K2195 / K2175 sind mit einer Elektro-Start-Stop-Steuerung ausgerüstet. Nach Wasseranschluß und HD-Schlauch-Anschluß das Gerät am Ein-/Ausschalter auf "Ein" stellen, im Schalter leuchtet ein rotes Licht auf.

Der Motor wird durch Öffnen der Pistole gestartet. Nach dem Schließen der Pistole wird der Motor abgeschaltet. Das Gerät bleibt so lange in Bereitschaft, bis der Ein-/Aus-schalter auf "Aus" gestellt wird. Danach erlischt am Schalter das rote Licht.

Nach dem Abschalten zum Abbau des Hochdruckes im Schlauch zum Lösen des HD-Schlauches Pistole kurz betätigen.

## 14 Inbetriebnahme



### 1. Gerät zum Einsatzort bewegen.

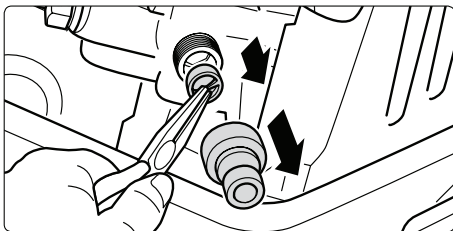
Die Kränzle 2160 / 2195 / 2175 sind fahrbare Maschinen mit robusten geländegängigen und treppentauglichen Fahrwerken.

**Das Gerät darf nicht mit angeschlossenem Wasserzuleitungsschlauch gezogen werden!**

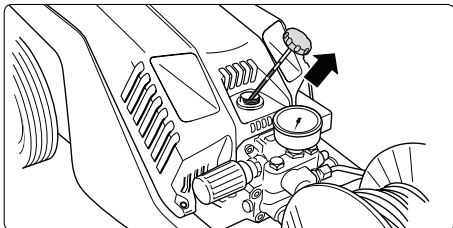
### ■ Aufstellung - Standort



**Die Maschine darf nicht in feuer- und explosionsgefährdeten Räumen sowie in Pfützen aufgestellt und betrieben werden. Das Gerät darf nicht unter Wasser betrieben werden.**

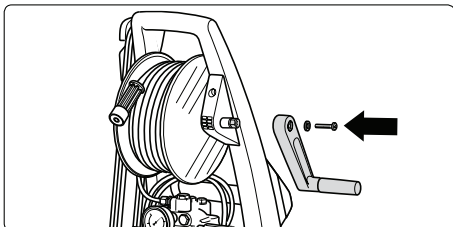


**2. Vor jeder Inbetriebnahme Wassereingangssieb auf Sauberkeit überprüfen.** Schlauchaufnahme per Hand abschrauben. Mit einer spitzen Zange das serienmäßige Wassereingangssieb herausnehmen und bei Verschmutzung säubern.

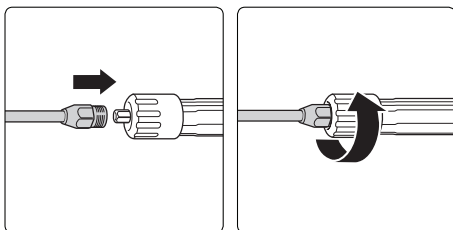


### 3. Vor jeder Inbetriebnahme Ölstand am Ölmeßstab überprüfen.

(Waagerechte Position beachten!) Ölstand muß in der Mitte der beiden Markierungen sichtbar sein.

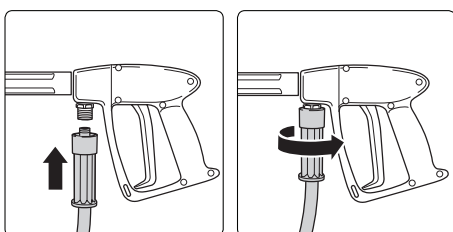


**4. Gerät aufstellen.** Befestigungsschraube aus dem Sechskant der Schlauchtrommel herausschrauben, Kurbel auf den Sechskant aufstecken und mit der Schraube befestigen.



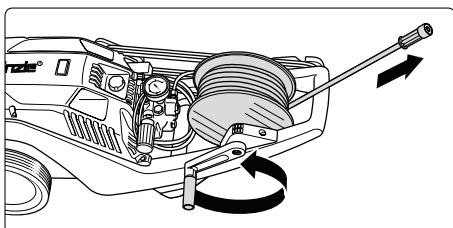
**5.** Sprühlanze oder Schmutzkiller-Lanze auf die Pistole aufstecken.

**6.** Lanze mit der Pistole fest verschrauben.



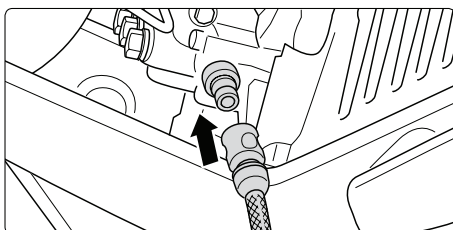
**7.** Hochdruckschlauch an die Pistole aufstecken.

**8.** Hochdruckschlauch an der Pistole fest verschrauben.



**9.** Gerät umlegen. **Die Geräte dürfen nur im Liegen betrieben werden!**

Hochdruckschlauch gerade und schlingenfrei von der Schlauchtrommel abrollen.



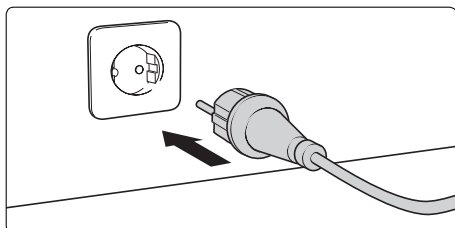
**10.** Wasserschlauch anschließen. Das Gerät kann wahlweise an eine Druckwasserleitung mit kaltem oder bis zu 60 °C warmen Wasser angeschlossen werden. Alternativ kann auch Wasser aus einem Behälter gesaugt werden. (siehe Seite 17).

■ **Achtung bei warmen Eingangswasser!**



Bei Betrieb mit 60 °C warmen Eingangswasser treten erhöhte Temperaturen auf. Metallteile am Gerät nicht ohne Schutzhandschuhe anfassen!

## 16 Inbetriebnahme



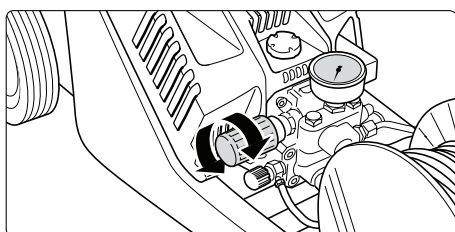
**11.** Stromanschluß herstellen.

**Kränzle 2160 TS / TS T: 230 Volt, 50 Hz.**

**Kränzle 2195 TS / TS T: 230 Volt, 50 Hz.**

**Kränzle 2175 TS / TS T: 400 Volt, 50 Hz.**

Die Steckdose muß netzseitig mit 16 A träge abgesichert sein.



**12.** Arbeitsdruck stufenlos mit dem Handrad regeln. Der maximal verfügbare Druck ist werkseitig fest eingestellt



**13.** Gerät bei geöffneter Spritzpistole einschalten und entlüften: Pistole mehrfach öffnen und schließen. Mit dem Reinigungsvorgang beginnen.



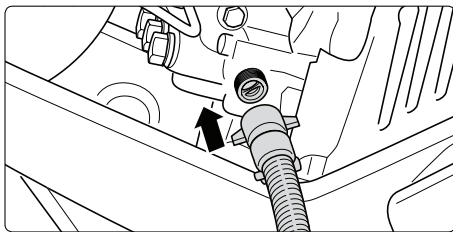
## Direktansaugen

### Entnahme von Wasser aus Teichen, Regentonnen etc.

Das Gerät bietet aufgrund der Saugleistung der Pumpe (bis zu 2,5 m Ansaughöhe, max. Schlauchlänge 3 m) die Möglichkeit, Wasser auch aus separaten Behältnissen oder Teichen zum Reinigen anzusaugen.

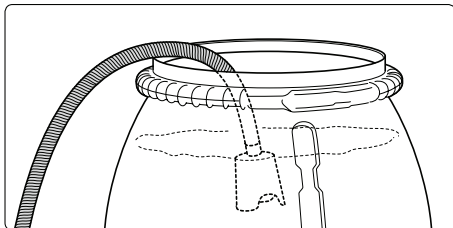


**Vor dem ersten Saugvorgang muß die Pumpe oder der Ansaugschlauch mit Wasser gefüllt sein.**

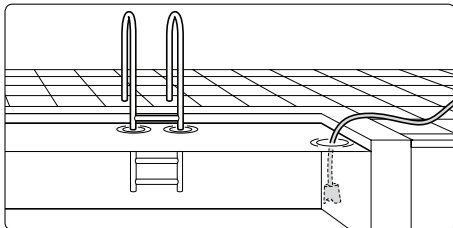


**1.** Saugschlauch mit Ansaugfilter (Kränzle-Zubehör Nr. 15.038 3) aufmontieren. Bei Verwendung anderer Schläuche muß der Schlauchinnenquerschnitt mindestens 3/4" = 16 mm aufweisen.

**2.** Saugschlauch mit Wasser füllen



**3.** Saugschlauch mit Wasser gefüllt in den Behälter hängen und mit dem Reinigungsvorgang beginnen.



**Auf sauberes Wasser achten!  
Kein chlorhaltiges Wasser ansaugen.**

 **Hinweis**

Abhängig von der Wasserqualität kann es vorkommen, dass die Ventile nach längerer Stillstandzeit verkleben. In der Folge kann das Gerät Wasser aus einem Behälter nicht richtig ansaugen.

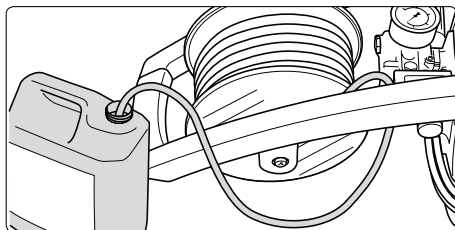
Bitte schließen Sie dann einen Wasserschlauch mit Druckwasser am Pumpeneingang an. Nach dem Starten des Gerätes öffnet das Druckwasser die Ventile und Sie können wieder aus einem Behälter ansaugen und wie gewohnt weiterarbeiten.

## 18 Ansaugen von Zusatzmitteln

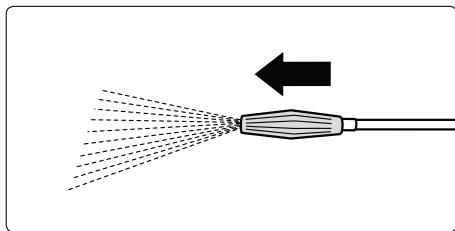
### ■ Mit Reinigungsmittelansaugung:

Bei den Kränzle 2160 TS / TS T, 2195 TS / TS T und 2175 TS / TS T bietet ein eingebauter Injektor die Möglichkeit, Zusatzmittel anzusaugen.

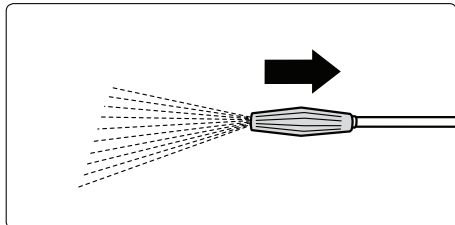
Durch das Verschieben der Vario-Jet Düse wird das Gerät auf Niederdruck geschaltet und im Injektor ein Unterdruck erzeugt, der dann das Zusatzmittel über den angeschlossenen Saugschlauch mit Filter ansaugt.



**1.** Chemiesieb in Behälter mit Reinigungsmittel stecken.



**2.** Zum Erreichen des Niederdrucks Vario-Düse nach vorn schieben, damit der Injektor das Reinigungsmittel ansaugen kann.



**4.** Beim Schließen der Vario-Düse durch Zurückschieben wird die Chemiezufuhr automatisch geschlossen. Reinigungsmittel einwirken lassen und dann mit Hochdruck absprühen.



**Zusatzmittel muss pH-Wert neutral 7-9.  
nur Zusatzmittel verwenden, die für den Einsatz mit Hochdruckreinigern vorgesehen sind.**

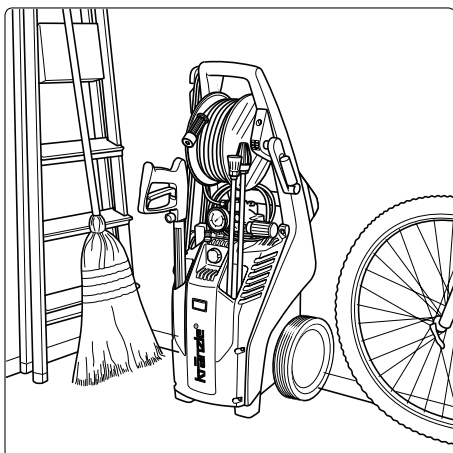


**Vorschriften des Zusatzmittelherstellers beachten!  
z.B.: Schutzausrüstung, Abwasserbestimmungen etc.  
Niemals lösungsmittelhaltige Flüssigkeiten wie Lackverdünnungen, Benzin, Öl oder ähnliche Flüssigkeiten ansaugen! Angaben der Zusatzmittelhersteller beachten!  
Die Dichtungen im Gerät sind nicht lösungsmittelbeständig!  
Der Sprühnebel von Lösungsmitteln ist hochentzündlich, explosionsfähig und giftig.**

## Außerbetriebnahme

1. Gerät abschalten
2. Wasserzufuhr sperren
3. Pistole kurz öffnen, bis der Druck abgebaut ist
4. Pistole verriegeln
5. Wasserschlauch und Pistole abschrauben
6. Pumpe entleeren: Motor für ca. 20 Sekunden einschalten
7. Netzstecker ziehen
8. Hochdruckschlauch säubern und gerade aufrollen
9. Elektrokabel säubern und aufwickeln
10. Wasserfilter reinigen
11. Gerät im Winter in frostfreien Räumen lagern

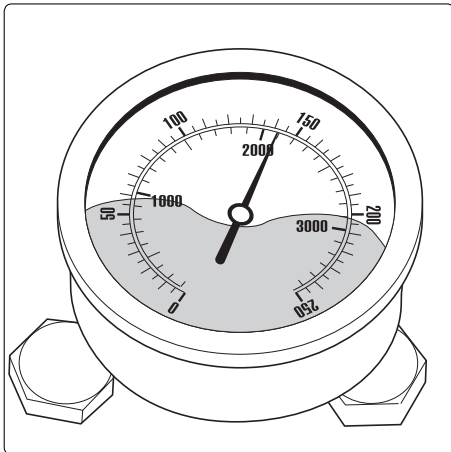
### ■ platzsparend verstauen



Die kompakten Kränzle-2000 mit ihrer geringen Standfläche finden überall ihren Platz.

**20 Kleine Reparaturen mühelos selbstgemacht**

■ **Manometer zeigt vollen Druck, aus der Düse kommt kein Wasser:**  
Höchstwahrscheinlich ist das Eingangssieb oder die Düse verstopft.

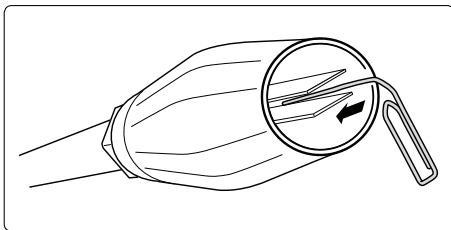


Das Manometer zeigt vollen Druck, aus der Lanze kommt kein oder nur sehr wenig Wasser.

(Im Manometer befindet sich kein Wasser, es handelt sich um Glycerin zur Dämpfung der Zeigervibration.)

Schalten Sie das Gerät ab. Ziehen Sie den Netzstecker. Betätigen Sie zum Druckabbau kurz die Pistole.

Schrauben Sie zuerst Pistole und Lanze ab und spülen Sie den Schlauch von möglichen Rückständen frei.



Kontrollieren Sie das Wassereingangssieb auf Verschmutzung.

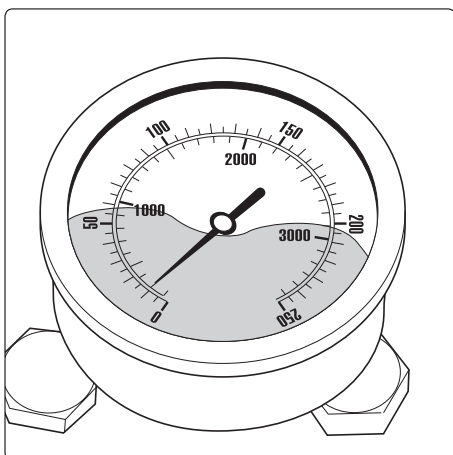
Besteht das Problem weiter, so durchstoßen Sie mit einem Draht (Büroklammer) vorsichtig die Düsenöffnung.

Sollte das Reinigen mit einem Draht nicht den gewünschten Erfolg bringen, so muß die Düse im ausgebauten Zustand gereinigt oder ggf. ersetzt werden.



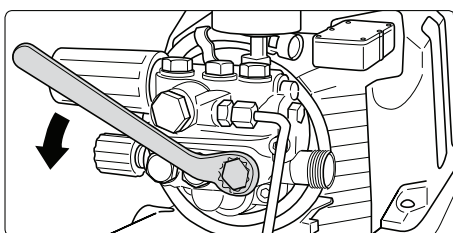
**Achtung! Vor jeder Reparatur Netzstecker ziehen!**

■ **Das Manometer zeigt wenig Druck, aus der Düse kommt ein unregelmäßiger Strahl: Möglicherweise sind die Ventile verschmutzt oder verklebt.**

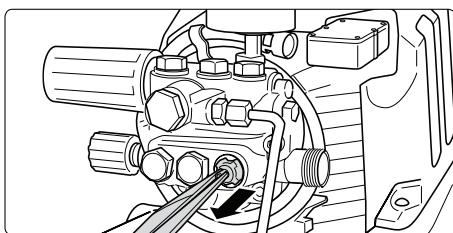


Das Manometer zeigt trotz aufgedrehter Druckregulierung nur wenig Druck, aus der Lanze kommt ein unregelmäßiger Strahl. Der Hochdruckschlauch vibriert.

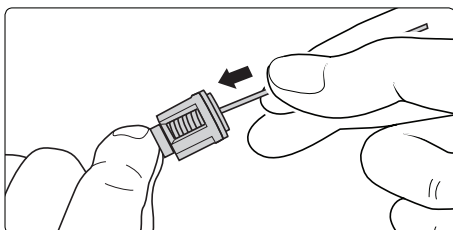
(Im Manometer befindet sich kein Wasser, es handelt sich um Glycerin zur Dämpfung der Zeigervibration.)



Schrauben Sie nacheinander alle 6 Ventile auf. (vertikal und horizontal in 3-er Reihe angeordnete Messigsechskantschrauben)



Entnehmen Sie die Ventilkörper (mit grüner oder roter Plastikummantelung) samt O-Ring mit einer spitzen Zange. Kontrollieren Sie den Dichtungsring auf Beschädigung. Bei Beschädigung muß der O-Ring ausgetauscht werden.

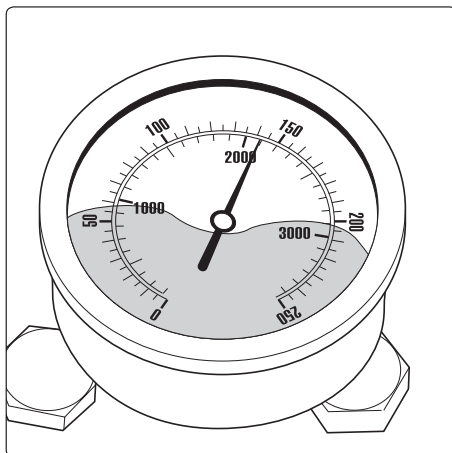


Säubern Sie die Ventile mit einem Draht (Büroklammer) und möglichst unter fließendem Wasser. Reinigen Sie auch den Ventilsitz in der Pumpe.

Beim Wiedereinbau den Dichtungsring nicht vergessen!

**22 Kleine Reparaturen mühelos selbstgemacht**

■ Nach dem Schließen der Pistole zeigt das Manometer weiterhin vollen Druck an. Das Gerät schaltet sich ständig ein und aus.

**Mögliche Ursache Nr. 1: Leckage**

Nach dem Schließen der Pistole muß sich das Gerät abschalten und das Manometer „0“ bar anzeigen.

Zeigt das Manometer weiterhin vollen Druck und der Motor schaltet sich ständig ein und aus, kann Leckage an der Pumpe, am Hochdruckschlauch, an der Pistole oder der Lanze die Ursache sein.

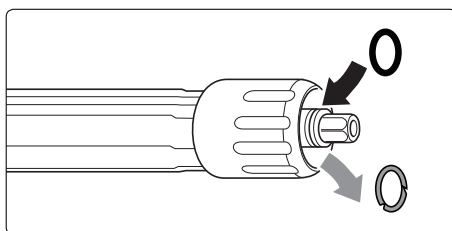
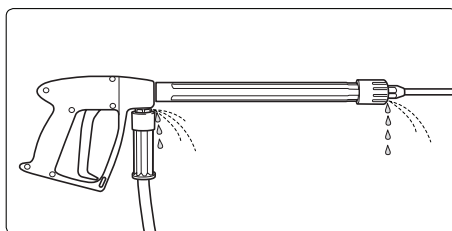
Vorgehensweise:

Kontrollieren Sie die Verbindungen vom Gerät zum Hochdruckschlauch und vom Schlauch zur Pistole sowie die Verbindung der Lanze an der Pistole auf Dichtheit.

Schalten Sie das Gerät ab. Betätigen Sie zum Druckabbau kurz die Pistole.

Schrauben Sie Hochdruckschlauch, Pistole und Lanze ab und kontrollieren Sie die Dichtungsringe.

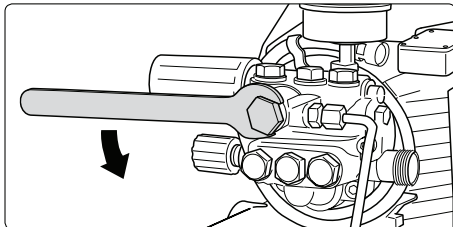
Sind die Dichtungsringe defekt, sofort O-Ringe austauschen.



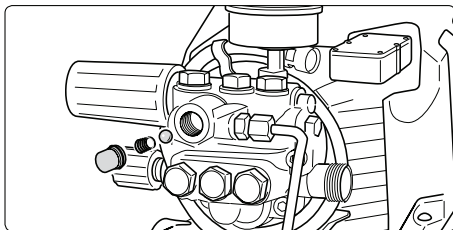
**Achtung ! Bei Leckage wird für eventuelle Folgeschäden keine Garantie übernommen.**

■ Nach dem Schließen der Pistole zeigt das Manometer weiterhin vollen Druck an. Das Gerät schaltet sich ständig ein und aus.

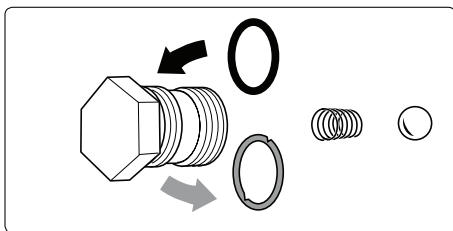
Mögliche Ursache Nr. 2: Der Rückschlagkörper ist verschmutzt oder der Dichtungsring am Rückschlagkörper ist defekt.



Pumpenausgang aufschrauben.



Rückschlagkörper entnehmen und auf Verschmutzung oder Beschädigung des Dichtungsringes überprüfen.



Dichtungsringe bei Defekt austauschen.



**Achtung ! Bei Schäden an der Pumpe durch defekte Dichtungsringe infolge Luftansaugung oder Wassermangel (Kavitation) wird keine Garantie übernommen.**

**24 Prüfbericht für Hochdruckreiniger**

Gewerbliche Hochdruckreiniger müssen alle 12 Monate von einem Sachkundigen überprüft werden! Prüfbericht über die jährliche Arbeitssicherheitsprüfung (UVV) gemäß den Richtlinien für Flüssigkeitsstrahler. (Dieses Prüfformular dient als Nachweis für die Durchführung der Wiederholungsprüfung und ist gut aufzubewahren!) Kränzle-Prüfsiegelmarken: Best.-Nr.UVV200106

Eigentümer: ..... Typ: .....  
 Anschrift: ..... Serien-Nr.: .....  
 ..... Reparatur-Auftrags-Nr.: .....

Prüfumfang	I.O.	ja	nein	repariert
Typenschild (vorhanden)				
Betriebsanleitung (vorhanden)				
Schutzverkleidung, -vorrichtung				
Druckleitung (Dichtheit)				
Manometer (Funktion)				
Schwimmerventil (Dichtheit)				
Spritzeinrichtung (Kennzeichnung)				
HD-Schlauch/Einbindung (Beschädigung, Kennzeichnung)				
Sicherheitsventil öffnet bei 10 % / 20 % Überschreitung				
Netzkabel (Beschädigung)				
Schutzleiter (angeklemmt)				
Ein- / Aus-Schalter				
Verwendete Chemikalien				
Freigegebene Chemikalien				

Prüfdaten	ermittelter Wert	eingestellt auf
Hochdruckdüse		
Betriebsdruck.....bar		
Abschaltdruck.....bar		
Schutzleiterwiderstand nicht überschritten /Wert		
Isolation		
Arbeitsstrom		
Abschalt pistole verriegelt		

**Prüfergebnis ankreuzen**

Das Gerät wurde entsprechend den Richtlinien für Flüssigkeitsstrahler durch einen Sachkundigen geprüft, die festgestellten Mängel wurden beseitigt, so dass die Arbeitssicherheit bestätigt wird.

Das Gerät wurde entsprechend den Richtlinien für Flüssigkeitsstrahler durch einen Sachkundigen geprüft. Die Arbeitssicherheit ist erst nach Beseitigung der festgestellten Mängel durch Reparatur bzw. Austausch der beschädigten Teile wieder sichergestellt.

Die nächste Wiederholungsprüfung nach den Richtlinien für Flüssigkeitsstrahler muß spätestens durchgeführt werden bis: Monat ..... Jahr .....

Ort, Datum ..... Unterschrift .....



# Prüfbericht für Hochdruckreiniger

**25**

Gewerbliche Hochdruckreiniger müssen alle 12 Monate von einem Sachkundigen überprüft werden! Prüfbericht über die jährliche Arbeitssicherheitsprüfung (UVV) gemäß den Richtlinien für Flüssigkeitsstrahler. (Dieses Prüfformular dient als Nachweis für die Durchführung der Wiederholungsprüfung und ist gut aufzubewahren!) Kränzle-Prüfsiegelmarken: Best.-Nr.UVV200106

Eigentümer: ..... Typ: .....  
 Anschrift: ..... Serien-Nr.: .....  
 ..... Reparatur-Auftrags-Nr.: .....

Prüfumfang	I.O.	ja	nein	repariert
Typenschild (vorhanden)				
Betriebsanleitung (vorhanden)				
Schutzverkleidung, -vorrichtung				
Druckleitung (Dichtheit)				
Manometer (Funktion)				
Schwimmerventil (Dichtheit)				
Spritzeinrichtung (Kennzeichnung)				
HD-Schlauch/Einbindung (Beschädigung, Kennzeichnung)				
Sicherheitsventil öffnet bei 10 % / 20 % Überschreitung				
Netzkabel (Beschädigung)				
Schutzleiter (angeklemmt)				
Ein- / Aus-Schalter				
Verwendete Chemikalien				
Freigegebene Chemikalien				

Prüfdaten	ermittelter Wert	eingestellt auf
Hochdruckdüse		
Betriebsdruck.....bar		
Abschaltdruck.....bar		
Schutzleiterwiderstand nicht überschritten /Wert		
Isolation		
Arbeitsstrom		
Abschaltpistole verriegelt		

**Prüfergebnis ankreuzen**

- Das Gerät wurde entsprechend den Richtlinien für Flüssigkeitsstrahler durch einen Sachkundigen geprüft, die festgestellten Mängel wurden beseitigt, so dass die Arbeitssicherheit bestätigt wird.
- Das Gerät wurde entsprechend den Richtlinien für Flüssigkeitsstrahler durch einen Sachkundigen geprüft. Die Arbeitssicherheit ist erst nach Beseitigung der festgestellten Mängel durch Reparatur bzw. Austausch der beschädigten Teile wieder sichergestellt.

Die nächste Wiederholungsprüfung nach den Richtlinien für Flüssigkeitsstrahler muß spätestens durchgeführt werden bis: Monat ..... Jahr .....

Ort, Datum ..... Unterschrift .....

**26 EG-Konformitätserklärung**

Hiermit erklären wir, daß die Bauart  
der Hochdruckreiniger:

**Kränzle 2160 TS / TS T,  
Kränzle 2195 TS / TS T,  
Kränzle 2175 TS / TS T,**

techn. Unterlagen liegen bei:

**Manfred Bauer, Fa. Josef Kränzle  
Rudolf-Diesel-Str. 20, 89257 Illertissen**

folgende Richtlinien und deren Änderungen  
für Hochdruckreiniger einhalten:

**Maschinenrichtlinie 2006/42/EG  
EMV-Richtlinie 2004/108/EG,  
Lärmrichtlinie 2005/88/EG, Art.13  
Hochdruckwasserstrahlmaschinen  
Anhang 3, Teil B, Abschnitt 27**

Schalleistungspegel gemessen:

**Kränzle 2160 TS / TS T: 87 dB (A)  
Kränzle 2195 TS / TS T: 87 dB (A)  
Kränzle 2175 TS / TS T: 89 dB (A)**

Schalleistungspegel garantiert:

**Kränzle 2160 TS / TS T: 89 dB (A)  
Kränzle 2195 TS / TS T: 89 dB (A)  
Kränzle 2175 TS / TS T: 91 dB (A)**

Angewandtes Konformitäts-  
bewertungsverfahren

Anhang V, Lärmrichtlinie 2005/88/EG

Angewendete Spezifikationen und Normen:

**EN 60 335-2-79 :2004  
EN 55 014-1 :2006  
EN 61 000-3-2 :2006  
EN 61 000-3-3 :2008**

I. Kränzle GmbH  
Elpke 97 D - 33605 Bielefeld

Bielefeld, den 21.12.2009



Dreitsch

(Geschäftsführer)

## Garantieerklärung

■ Die Garantie gilt ausschließlich für Material- und Herstellungsfehler, Verschleiß fällt nicht unter Garantie.

Die Maschine muss gemäß dieser Betriebsanleitung betrieben werden. Die Betriebsanleitung ist Teil der Garantiebestimmungen. Garantie besteht nur bei ordnungsgemäßer Verwendung von Original-Kränzle-Zubehörteilen und Original-Kränzle-Ersatzteilen.

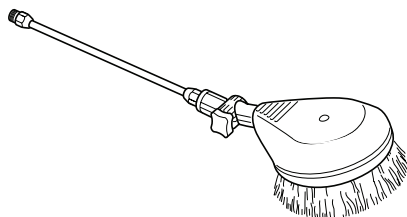
Für Geräte, die an private Verbraucher verkauft wurden beträgt die Garantiezeit **24 Monate**, bei Kauf für gewerblichen Einsatz beträgt die Garantiezeit **12 Monate**.

In Garantiefällen wenden Sie sich bitte mit Zubehör und Kaufbeleg an Ihren Händler oder die nächste autorisierte Kundendienststelle, diese finden Sie auch im Internet unter **[www.kraenzle.com](http://www.kraenzle.com)** .

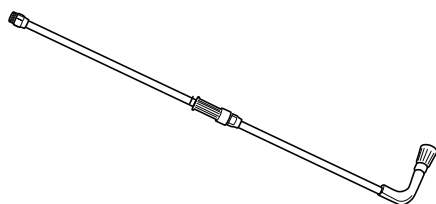
Bei Veränderungen an den Sicherheitseinrichtungen sowie bei Überschreitung der Temperatur- und Drehzahlgrenze erlischt jegliche Garantie - ebenso bei Unterspannung, Wassermangel und Schmutzwasser.

Manometer, Düse, Ventile, Dichtungsmanschetten, Hochdruckschlauch und Spritzeinrichtung sind Verschleißteile und fallen nicht unter die Garantie.

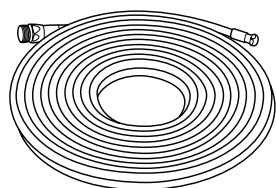
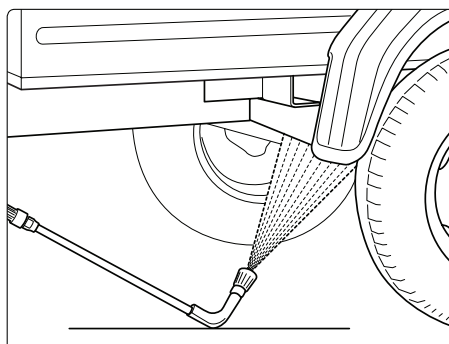
**28** **Universell durch Kränzle-Zubehör**



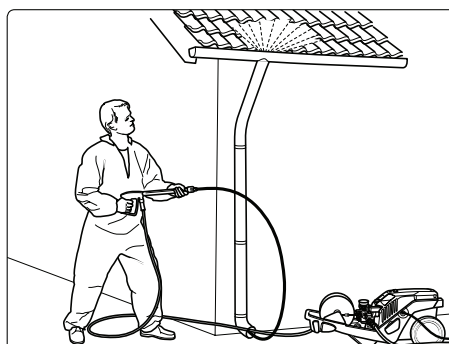
**Rotierende Waschbürste mit 400 mm  
Verlängerung, Best.-Nr. 41 050 1**

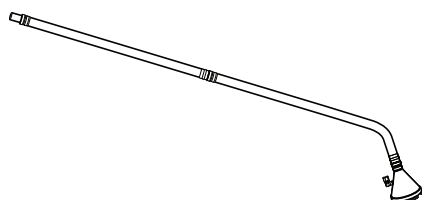


**Unterbodenlanze mit 800 mm Verlängerung,  
Best.-Nr. 41 075**

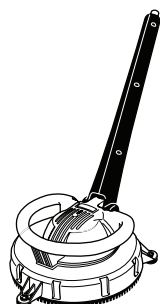
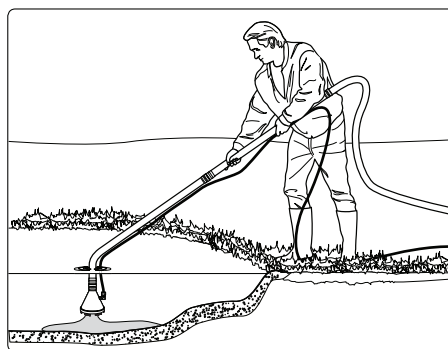


**Rohrreinigungsschlauch mit Düse,  
10 m - Best.-Nr. 41 058 1  
20 m - Best.-Nr. 41 058 2  
25 m - Best.-Nr. 41 058 3  
30 m - Best.-Nr. 41 058 4**

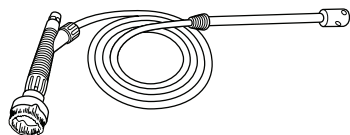




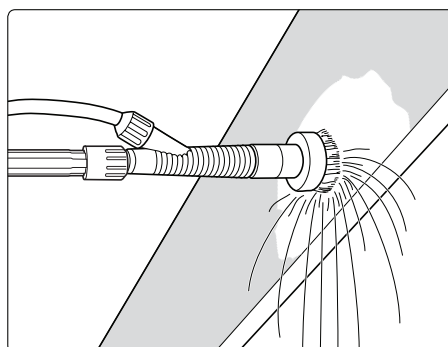
**Schlammsauger Edelstahl,**  
Best.-Nr. 41 801  
**Schlammsauger mit 3 m Saugschlauch,**  
Best.-Nr. 41 104



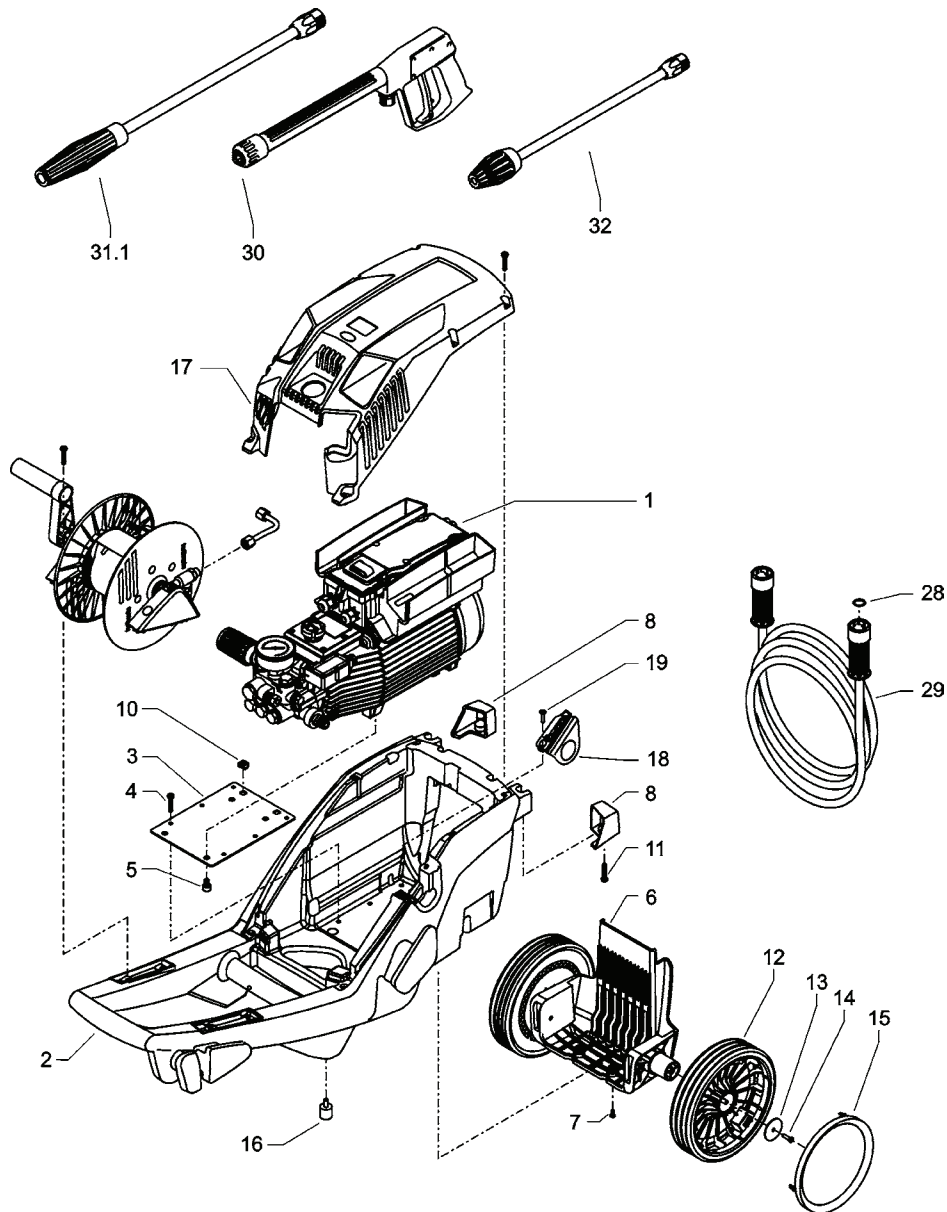
**Bodenwäscher round cleaner UFO**  
Best.-Nr. 41.850



**Sandstrahlset kompl bis 12 l/min, 150 bar**  
Best.-Nr. 41 068 1  
**Sandstrahlset kompl bis 19 l/min, 250 bar**  
Best.-Nr. 41 068



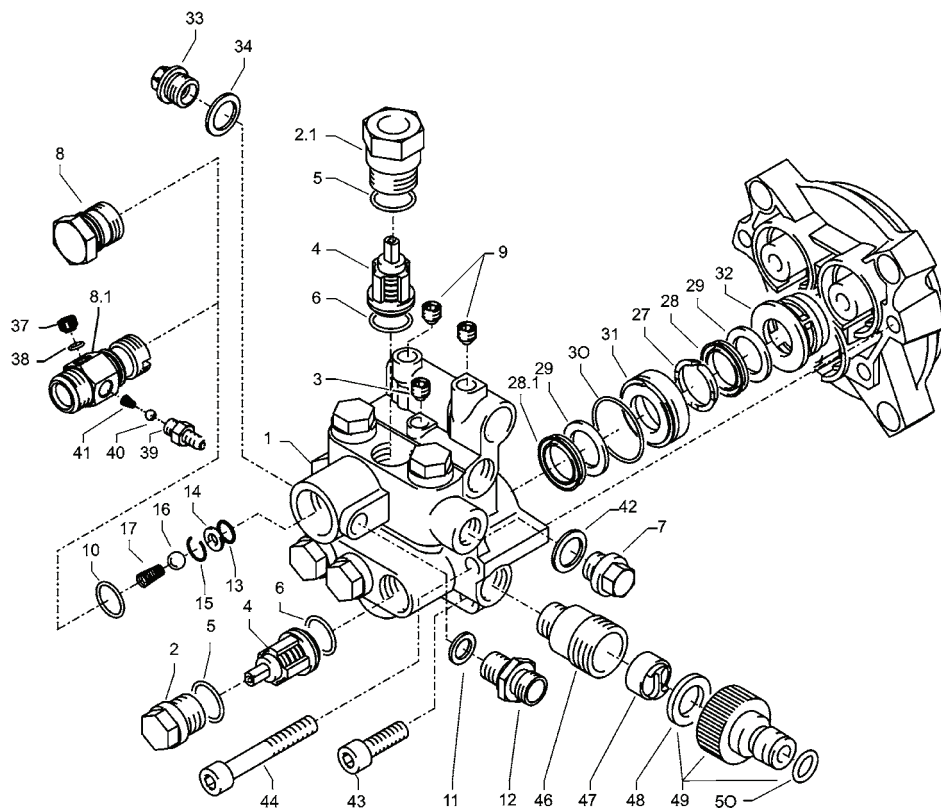
**30 Ersatzteilliste**  
Kränzle 2160 / 2195 / 2175



**Komplettaggregat**

Position	Bezeichnung	Stck.	Bestell-Nr.
1	Motor-Pumpen-Einheit mit Elektrik		
	K 2160 TS	1	48.060
	K 2160 TS T	1	48.061
	K 2195 TS	1	48.062
	K 2195 TS T	1	48.063
	K 2175 TS	1	48.064
	K 2175 TS T	1	48.065
1.1	Motor-Pumpen-Einheit ohne Elektrik		
	K 2160 TS	1	48.060 1
	K 2160 TS T	1	48.061 1
	K 2195 TS	1	48.062 1
	K 2195 TS T	1	48.063 1
	K 2175 TS	1	48.064 1
	K 2175 TS T	1	48.065 1
2	Fahrgestell	1	48.000
3	Versteifungsblech	1	48.010
4	Schraube 6,0 x 30	6	43.423
5	Schraube M 8 x 12	4	40.122
6	Achshalter	1	48.003
7	Schraube M 6 x 40	2	48.012
8	Standfuß links + rechts	1	48.005
10	Käfigmutter M6	2	48.011
11	Schraube 5,0 x 30	2	43.418
12	Rad d210mm	2	44.538
13	Scheibe 40 x 6 x 1,5 (Stahl)	2	45.216 7
14	Kunststoffsenskschraube 5,0 x 20	2	45.421 1
15	Radkappe	2	46.011
16	Gummipuffer 20 x 25	2	48.013
17.1	Frontplatte „K 2160 TS“	1	48.002 1
17.2	Frontplatte „K 2160 TS T“	1	48.002 2
17.3	Frontplatte „K 2195 TS“	1	48.002 3
17.4	Frontplatte „K 2195 TS T“	1	48.002 4
17.5	Frontplatte „K 2175 TS“	1	48.002 5
17.6	Frontplatte „K 2175 TS T“	1	48.002 6
18	Knickschutz	1	48.004
19	Schraube 5,0 x 14	2	43.426
28	O-Ring 9,3 x 2,4	2	13.273
29	Hochdruckschlauch NW 6 10 m (TS-Geräte)	1	43.416
30	Midi -Pistole mit Verlängerung	1	12.160
31.1	Vario-Jet 03 mit Lanze 400 mm für K 2195 TS / TST	1	41.156 2
31.2	Vario-Jet 045 mit Lanze 400 mm für K 2160 TS / TST + K 2175 TS / TST	1	41.156
32.1	Schmutz-Killer 03 mit Lanze 400 mm für K 2195 TS / TST	1	41.073 8
32.2	Schmutz-Killer 045 mit Lanze 400 mm für K 2160 TS / TST + K 2175 TS / TST	1	41.072 5

**32 Ersatzteilliste**  
**Kränzle 2160 / 2175**

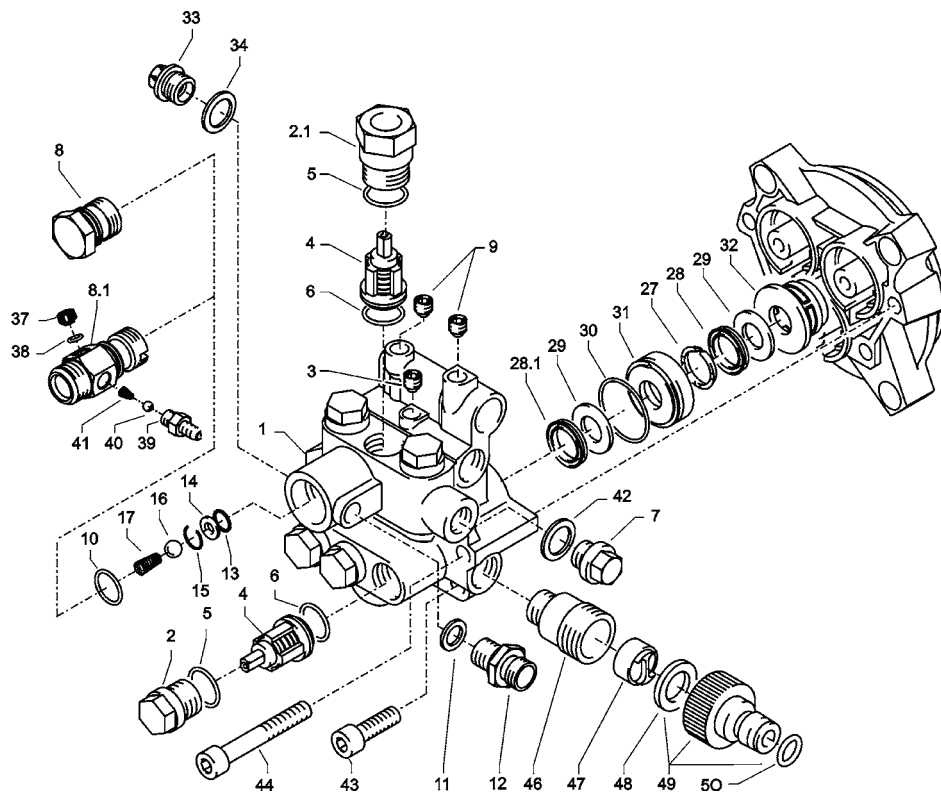




**Ventilgehäuse 18mm**

Position	Bezeichnung	Stck.	Bestell-Nr.
1	Ventilgehäuse	1	42.160 3
2	Ventilstopfen	5	41.714
2.1	Ventilstopfen mit R1/4" IG	1	42.026 1
3	Dichtstopfen M 10 x 1	1	43.043
4	Ventile (grün) für APG-Pumpe	6	41.715 1
5	O-Ring 16 x 2	6	13.150
6	O-Ring 15 x 2	6	41.716
7	Dichtstopfen R1/4" mit Bund	1	42.103
8	Ausgangsteil (TST)	1	40.522
8.1	Ausgangsteil (TS)	1	40.522 2
9	Dichtstopfen M 8 x 1	2	13.158
10	O-Ring 18 x 2	1	43.446
11	Aluminium - Dichtring	3	13.275
12	Verschraubung Ermeto R1/4" x 8	1	41.042
13	O-Ring 11 x 1,5	1	12.256
14	Edelstahlsitz Ø 7	1	14.118
15	Sprengring	1	13.147
15	Edelstahlkugel Ø10	1	12.122
17	Rückschlagfeder „K“	1	14.120 1
27	Druckring	3	41.018
28	Manschette 18 x 26 x 4/2	3	41.013
28.1	Gewebemanschette 18 x 26 x 4/2	3	41.013 1
29	Backring 18 x 26	6	41.014
30	O-Ring 28,3 x 1,78	3	40.026
31	Leckagering 18 mm	3	41.066
32	Zwischenring 18 mm	3	41.015 2
33	Verschlussstopfen R3/8"	1	14.113
34	Kupferring 17 x 22 x 1,5	1	40.019
37	Verschlusssschraube M10x1	1	13.385
38	O-Ring 6x1,5	2	13.386
39	Saugzapfen Schlauchanschluss	1	13.236
40	Edelstahlkugel 5,5 mm	1	13.238
41	Edelstahlfeder	1	13.239
42	Kupferring 14 x 20 x 1,5	1	42.104
43	Innensechskantschraube M 8 x 30	2	41.036 1
44	Innensechskantschraube M 8 x 55	2	41.017 1
46	Sauganschluß	1	41.016
47	Wasserfilter	1	41.046 2
48	Gummi Dichtring	1	41.047 1
49	Steckkupplung	1	41.047 4
50	O-Ring	1	41.047 3
<b>Reparatur-Sätze:</b>			
<b>Reparatursatz Manschetten 18 mm</b>			<b>41.049 1</b>
bestehend aus je			
3 x Pos. 13; 6 x Pos. 14; 3 x Pos. 15; 3 x Pos. 23; 3 x Pos. 18			
<b>Reparatursatz Ventile für APG-Pumpe</b>			<b>41.748 1</b>
bestehend aus je 6 x Pos. 4; 6 x Pos. 5; 6 x Pos. 6			

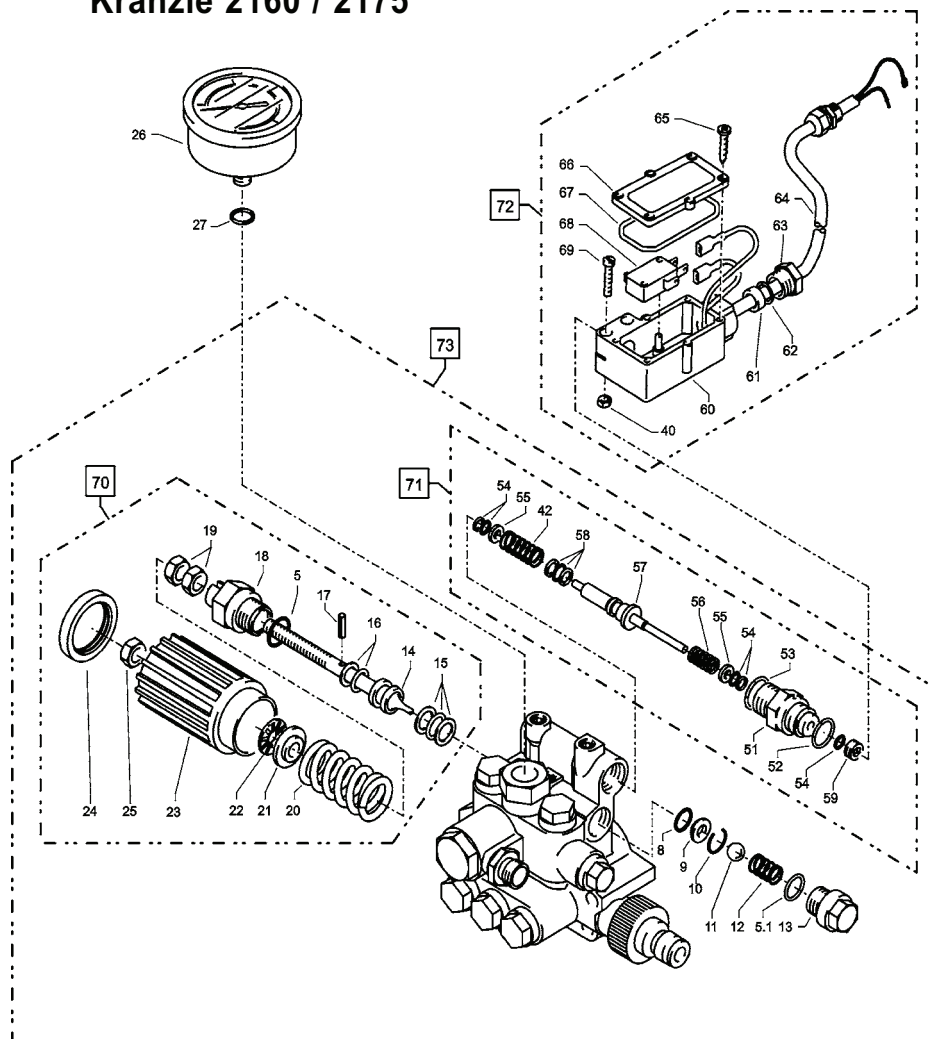
**34 Ersatzteilliste**  
**Kränzle 2195**



## Ventilgehäuse 15mm

Position	Bezeichnung	Stck.	Bestell-Nr.
1	Ventilgehäuse	1	42.163 3
2	Ventilstopfen	5	41.714
2.1	Ventilstopfen mit R1/4" IG	1	42.026 1
3	Dichtstopfen M 10 x 1	1	43.043
4	Ventile (grün) für APG-Pumpe	6	41.715 1
5	O-Ring 16 x 2	6	13.150
6	O-Ring 15 x 2	6	41.716
7	Dichtstopfen R1/4" mit Bund	1	42.103
8	Ausgangsteil (TST)	1	40.522
8.1	Ausgangsteil (TS)	1	40.522 2
9	Dichtstopfen M 8 x 1	2	13.158
10	O-Ring 18 x 2	1	43.446
11	Aluminium - Dichtring	3	13.275
12	Verschraubung Ermeto R1/4" x 8	1	41.042
13	O-Ring 11 x 1,5	1	12.256
14	Edelstahlsitz Ø 7	1	14.118
15	Sprengring	1	13.147
15	Edelstahlkugel Ø10	1	12.122
17	Rückschlagfeder „K“	1	14.120 1
27	Stützring rot 15mm	3	42.913
28	Manschette weich 15mm	3	42.902
28.1	Manschette Gewebe 15mm	3	42.902 1
29	Backring 15 x 24	6	42.903
30	O-Ring 28,3 x 1,78	3	40.026
31	Leckagering 15 mm	3	42.905
32	Zwischenring 15 mm	3	42.904 1
33	Verschlussstopfen R3/8"	1	14.113
34	Kupferring 17 x 22 x 1,5	1	40.019
37	Verschlusssschraube M10x1	1	13.385
38	O-Ring 6x1,5	2	13.386
39	Saugzapfen Schlauchanschluss	1	13.236
40	Edelstahlkugel 5,5 mm	1	13.238
41	Edelstahlfeder	1	13.239
42	Kupferring 14 x 20 x 1,5	1	42.104
43	Innensechskantschraube M 8 x 30	2	41.036 1
44	Innensechskantschraube M 8 x 55	2	41.017 1
46	Sauganschluß	1	41.016
47	Wasserfilter	1	41.046 2
48	Gummi Dichtring	1	41.047 1
49	Steckkupplung	1	41.047 4
50	O-Ring	1	41.047 3
<b>Reparatur-Sätze:</b>			
<b>Reparatursatz Manschetten 15 mm</b>			<b>42.911</b>
bestehend aus je			
3 x Pos. 13; 6 x Pos. 14; 3 x Pos. 15; 3 x Pos. 23; 3 x Pos. 18			
<b>Reparatursatz Ventile für APG-Pumpe</b>			<b>41.748 1</b>
bestehend aus je 6 x Pos. 4; 6 x Pos. 5; 6 x Pos. 6			

**36 Ersatzteilliste**  
**Kränzle 2160 / 2175**



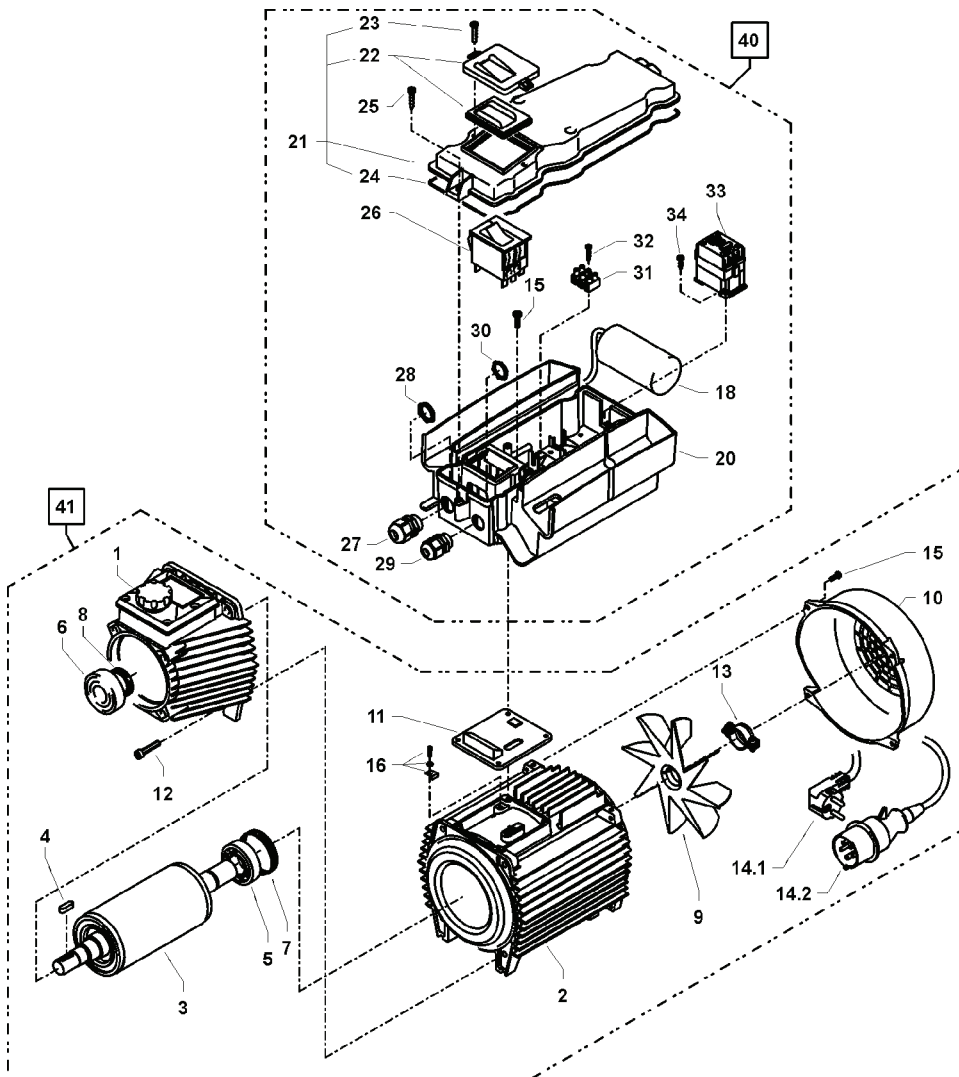
Position	Bezeichnung	Stck.	Bestell-Nr.
70	Steuerkolben kpl. mit Handrad		40.490
71	Rep.- Satz Druckschaltermechanik		15.009 3
72	Druckschalter kpl.		41.300 6
73.1	Ventilgehäuse kpl. ohne Manometer (K2160 TS, K2175 TS)		48.050
73.2	Ventilgehäuse kpl. ohne Manometer (K2160 TST, K2175 TST)		48.050 1
73.3	Ventilgehäuse kpl. ohne Manometer (K2195 TS)		48.051
73.4	Ventilgehäuse kpl. ohne Manometer (K2195 TST)		48.051 1

**Unloaderventil und Druckschalter**

**37**

Position	Bezeichnung	Stck.	Bestell-Nr.
5	O-Ring 16 x 2	1	13.150
5.1	O-Ring 13,94 x 2,62	1	42.167
8	O-Ring 11 x 1,44	1	12.256
9	Edelstahlsitz	1	14.118
10	Sicherungsring	1	13.147
11	Edelstahlkugel	1	13.148
12	Edelstahlfeder	1	14.119
13	Verschlusschraube	1	14.113
14	Steuerkolben	1	14.134
15	Parbaks 16 mm	1	13.159
16	Parbaks 8 mm	1	14.123
17	Spanstift	1	14.148
18	Kolbenführung spezial	1	42.105
19	Kontermutter M 8 x 1	2	14.144
20	Ventilfeder schwarz	1	14.125
21	Federdruckscheibe	1	14.126
22	Nadellager	1	14.146
23	Handrad AM-Pumpe	1	40.457
24	Kappe Handrad AM-Pumpe	1	40.458
25	Elastic-Stop-Mutter M 8 x 1	1	14.152
26	Manometer 0-250 Bar	1	15.039
27	Aluminium-Dichtring	2	13.275
40	Sechskant - Mutter M 4	2	12.138
42	Druckfeder 1 x 8,6 x 30	1	40.520
50	O-Ring 3,3 x 2,4	1	12.136
51	Führungsteil Steuerstößel	1	15.009 1
52	O-Ring 13 x 2,6	1	15.017
53	O-Ring 14 x 2	1	43.445
54	Parbaks 4mm	2	12.136 2
55	Stützscheibe	2	15.015 1
56	Edelstahlfeder	1	15.016
57	Steuerstößel	1	15.010 2
58	Parbaks 7mm	1	15.013
59	Stopfen M 10 x 1 (durchgebohrt)	1	13.385 1
60	Gehäuse Elektroschalter	1	15.007
61	Gummimanschette PG 9	1	15.020
62	Scheibe PG 9	1	15.021
63	Verschraubung PG 9	1	15.022
64	Kabel 2x 1,5 mm <sup>2</sup>	1	15.019 1
65	Blechschrabe 2,8 x 16	6	15.024
66	Deckel Elektroschalter	1	15.008
67	O-Ring 44 x 2,5	1	15.023
68	Mikroschalter	1	15.018
69	Zylinderschraube M 4 x 20	2	15.025

**38 Ersatzteilliste**  
**Kränzle 2160 / 2195 / 2175**



**Motor**

Position	Bezeichnung	Stck.	Bestell-Nr.
1	Ölgehäuse für AP mit Deckel und Dichtung	1	46.530 2
3	Rotor mit Motorwelle	1	43.316
4	Passfeder 6 x 6 x 20	1	41.483 1
5	Motor-Lager B-Seite 6205 - 2Z	1	43.317
6	Motor-Lager Schulterlager 7304	1	41.027
7	Toleranzhülse	1	43.330 1
8	Öldichtung 25 x 35 x 7	1	41.024
9	Lüfterrad BG 90	1	43.319
10	Lüfterhaube BG 90	1	43.320
11	Flachdichtung	1	43.030
12	Innensechskantschraube M 6 x 30	4	43.037
13	Schelle für Lüfterrad mit Schrauben	1	43.454
15	Schraube M 4 x 12	10	41.489
16	Erdungsschraube kpl.	1	43.038
20	Schaltkasten	1	48.001
21	Deckel für Schaltkasten	1	44.512
22	Klemmrahmen mit Schalterabdichtung	1	43.453
23	Blechschrabe 3,5 x 9,5	2	41.088
24	Dichtung für Deckel	1	44.522
25	Schraube 5,0 x 20	4	43.018
27	Kabelverschraubung PG 13,5	1	40.539
28	Gegenmutter für PG 13,5	1	44.253
29	Kabelverschraubung PG 11	1	41.419
30	Gegenmutter für PG 11	1	44.521
31	Lüsterklemme 3-polig	1	43.326
32	Blechschrabe 2,9 x 16	1	43.036

**Kränzle 2160 TS / TST, 2195 TS / TST:**

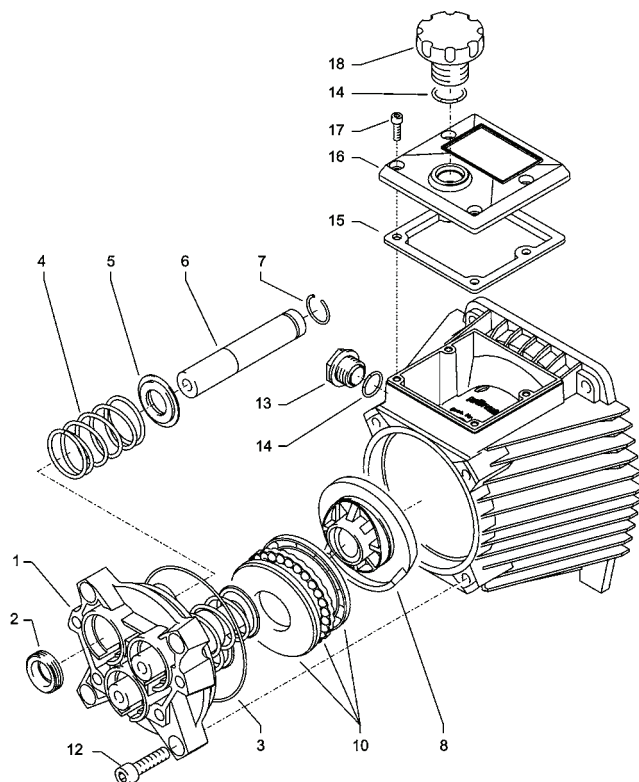
2.1	Motorgehäuse mit Stator Wechselstrom	1	43.826
14.1	Kabel mit Stecker (Schuko)	1	41.092
18	Kondensator 70 µF	1	43.322
26.1	Schalter mit 14,5 A	1	41.111 6

40.1	<b>Schaltkasten Wechselstrom kpl.</b> Pos. 20 – 32		48.052
41.1	<b>Motor Wechselstrom kpl.</b> ohne Schalter Pos. 1 - 16		48.054

**Kränzle 2175 TS / TST:**

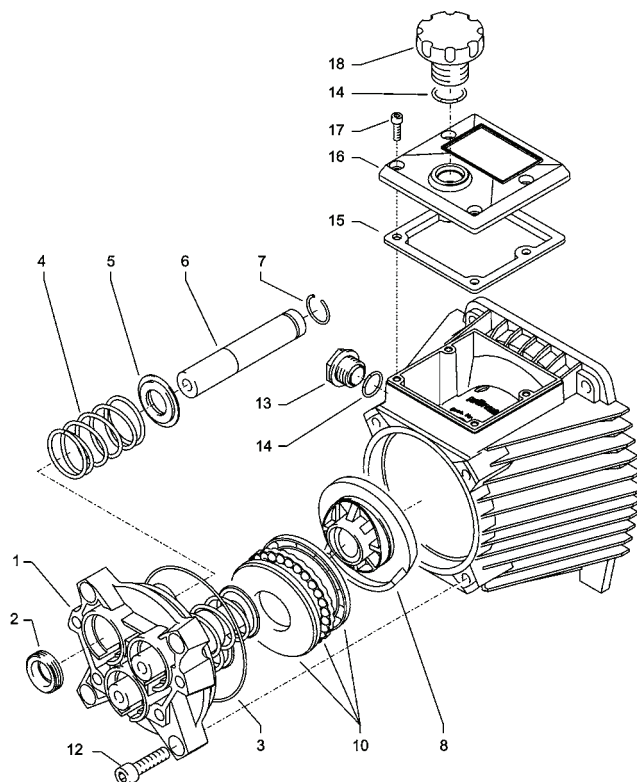
2.2	Motorgehäuse mit Stator Drehstrom	1	43.827
14.2	Kabel mit Stecker (CE-KON)	1	43.828
21.2	Schraube 3,5 x 20	1	43.415
26.2	Schalter mit 11 A	1	41.751
33	Schütz 3x400V 50/60 Hz	1	48.016
34	Schraube 4,0 x 16	2	43.417

40.2	<b>Schaltkasten Drehstrom kpl.</b> Pos. 17, 19 – 31		48.053
41.2	<b>Motor Drehstrom kpl.</b> ohne Schalter Pos. 1 - 16		48.055



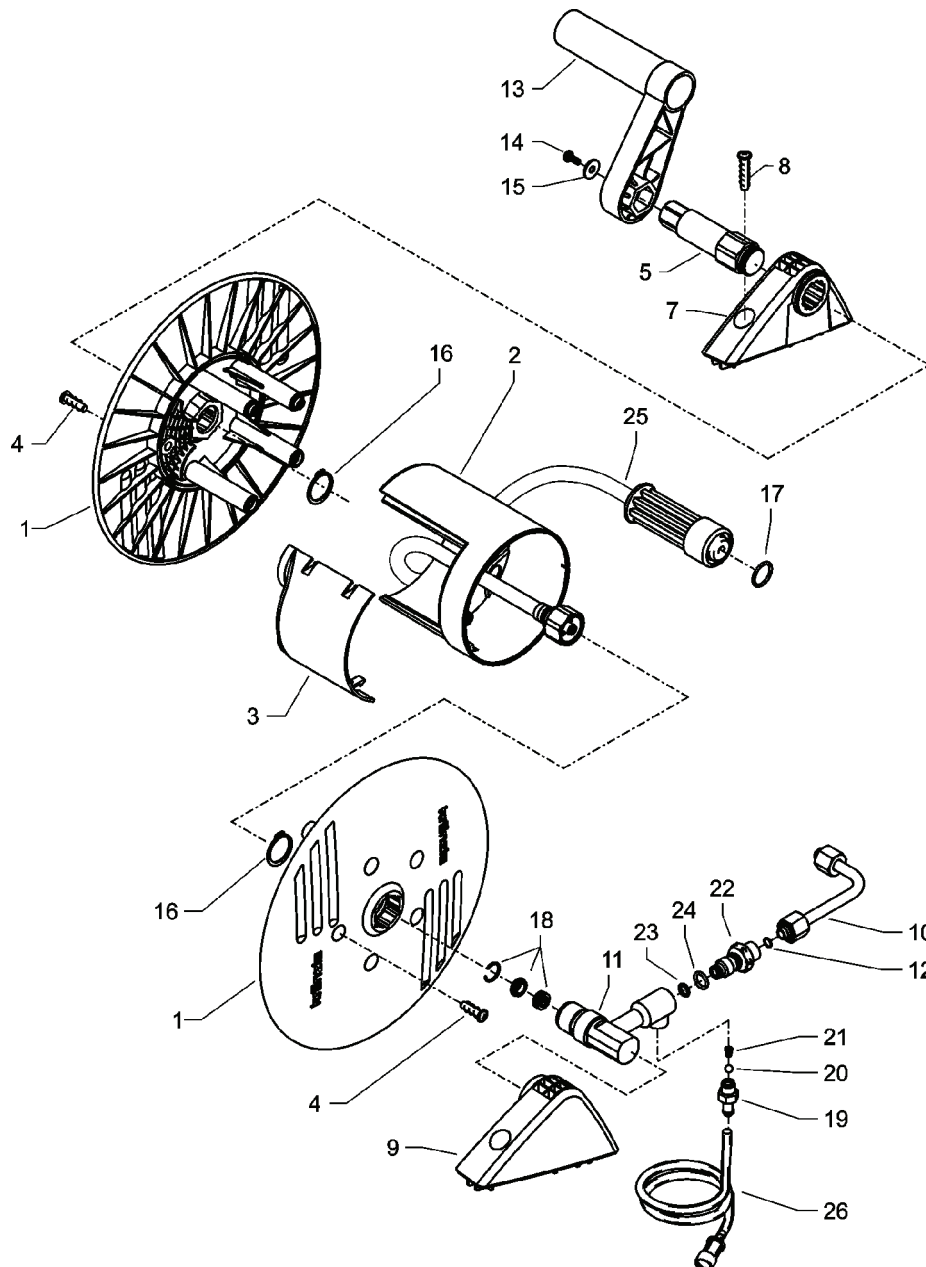
Position	Bezeichnung	Stck.	Bestell-Nr.
1	Gehäuseplatte für 18 mm Plunger	1	41.020 2
2	Öldichtung 18 x 28 x 7	3	41.031
3	O-Ring Viton 88 x 2	1	41.021 1
4	Plungerfeder	3	41.033
5	Federdruckscheibe 18 mm	3	41.034
6	Plunger 18 mm	3	41.032 1
7	Sprengring 18 mm	3	41.035
8	Taumelscheibe 12,0° (K2160 TS / TST)	1	41.028-12,0
8.1	Taumelscheibe 13,0° (K2175 TS / TST)	1	41.028-13,0
10	Axial-Rillenkugellager 3-teilig	1	43.486
12	Innensechskantschraube M 8 x 30	4	41.036 1
13	Ölstopfen M18x1,5	1	41.011
14	O-Ring 14 x 2	3	43.445
15	Dichtung für Deckel	1	46.531
16	Deckel für Ölgehäuse	1	46.532
17	Schraube M5x12	4	41.019 4
18	Ölverschlusschraube mit Messstab	1	48.017





Position	Bezeichnung	Stck.	Bestell-Nr.
1	Gehäuseplatte für 15 mm Plunger	1	42.906
2	Öldichtung 15 x 24 x 7	3	42.907
3	O-Ring Viton 88 x 2	1	41.021 1
4	Plungerfeder	3	41.033
5	Federdruckscheibe 15 mm	3	42.909
6	Plunger 15 mm	3	42.908
7	Sprengring 15 mm	3	42.910
8	Taumelscheibe 13,8° (K2195 TS / TST)	1	41.028-13.8
10	Axial-Rillenkugellager 3-teilig	1	43.486
12	Innensechskantschraube M 8 x 30	4	41.036 1
13	Ölstopfen M18x1,5	1	41.011
14	O-Ring 14 x 2	3	43.445
15	Dichtung für Deckel	1	46.531
16	Deckel für Ölgehäuse	1	46.532
17	Schraube M5x12	4	41.019 4
18	Ölverschlussschraube mit Messstab	1	48.017

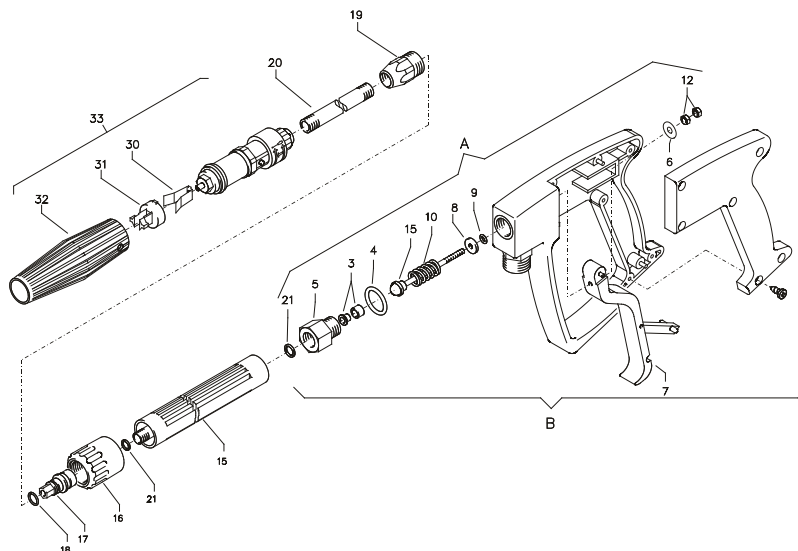
**42 Ersatzteilliste**  
**Kränzle 2160 / 2195 / 2175**



**Schlauchtrommel**

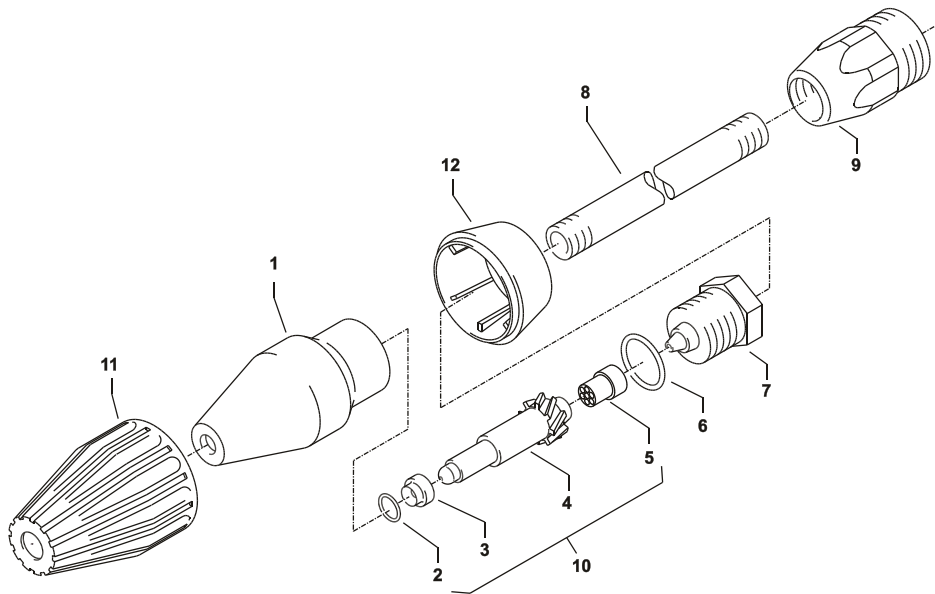
Position	Bezeichnung	Stck.	Bestell-Nr.
1	Seitenschale	2	48.101
2	Trommelteil	1	48.102
3	Knickschutz	1	40.162
4	Kunststoffschraube 5,0 x 20	5	43.018
5	Antriebswelle	1	48.104
7	Lagerklotz links	1	43.810
8	Schraube 6,0 x 30	4	43.423
9	Lagerklotz rechts	1	43.811
10	Verbindungsrohr	1	48.014
11	Wasser-Eingangsteil	1	48.103
12	O-Ring 6 x 0,8	2	40.177
13	Handkurbel	1	40.165
14	Schraube M 5 x 14	1	40.536
15	Scheibe 5,3	1	50.152
16	Wellensicherungsring 22 mm	2	40.117
17	O-Ring 9,3 x 2,4	1	13.273
18	Dichtsatz	1	13.410 1
19	Saugzapfen Schlauchanschluss	1	13.236
20	Edelstahlkugel 5,5 mm	1	13.238
21	Edelstahlfeder	1	13.239
22	Eingangsinjektror	1	40.317
23	O-Ring 10 x 2	1	43.068
24	O-Ring 6,68 x 1,78	1	40.585
25	Hochdruckschlauch 15m NW6	1	48.015
26	Chemikaliensaugschlauch mit Filter	1	15.038
30	Schlauchtrommel kpl., ohne HD-Schlauch		48.100

## 44 Pistole 'Midi' mit Lanze



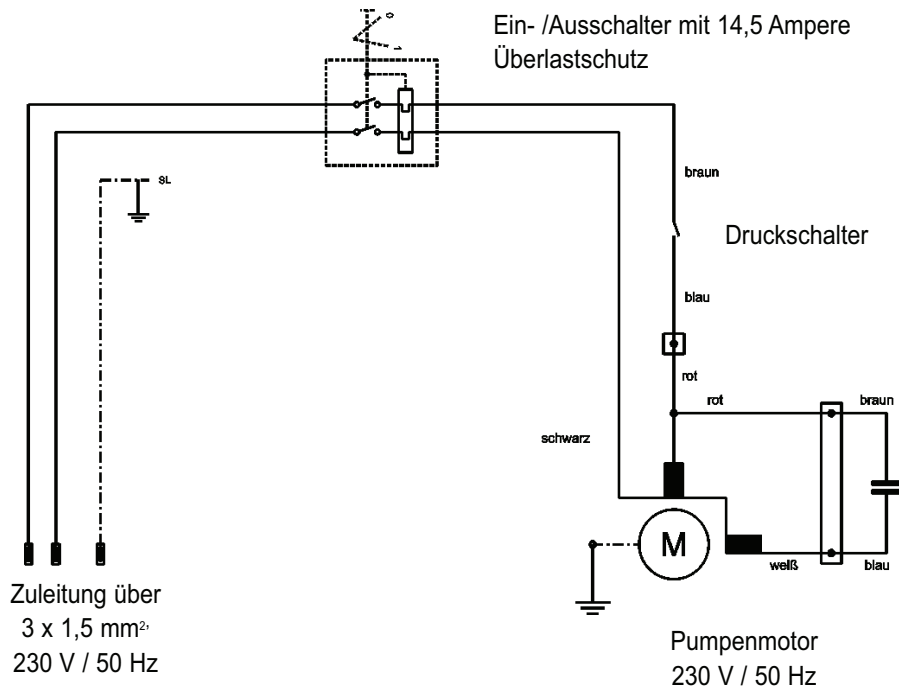
Position	Bezeichnung	Stck.	Bestell-Nr.
5	Rohranschlußteil R1/4" incl. Pos. 3, 4, 21	1	12.125
6	Scheibe 5,3 DIN9021	1	50.152
7	Abzug-Hebel kpl.	1	12.144 1
15	Rohr kunststoffumspritzt bds. R 1/4" AG	1	15.004 2
16	Überwurfmutter ST 30 M22 x 1,5 IG	1	13.276 1
17	Außen-Sechskant-Nippel R 1/4" IG	1	13.277 1
18	O-Ring 9,3 x 2,4	1	13.273
19	ST 30-Nippel M 22 x 1,5	1	13.363
20	Rohr 400 lang, bds. M12 x 1	1	15.002
21	Aluminium Dichtring	6	13.275 1
30	Klemmstück	1	41.155 2
31	Halterung für Klemmstück	1	41.155 4
32	Kunststoffhülle	1	41.155 1
33	Vario-Jet 03 (K 2195)	1	41.155 9
33.1	Vario-Jet 045 (K 2160, K 2175)	1	41.155 6
A	Rep.-Kit Pos: 3, 4, 5, 8, 9,10, 12, 15, 21		12.158
B	Griff komplett		12.164
	<b>Midi-Pistole kpl.</b>		<b>12.160</b>
	<b>Lanze kpl. mit Vario-Jet 03 (K 2195)</b>		<b>41.156 2</b>
	<b>Lanze kpl. mit Vario-Jet 045 (K 2160, K 2175)</b>		<b>41.156</b>

Schmutzkiller mit Lanze

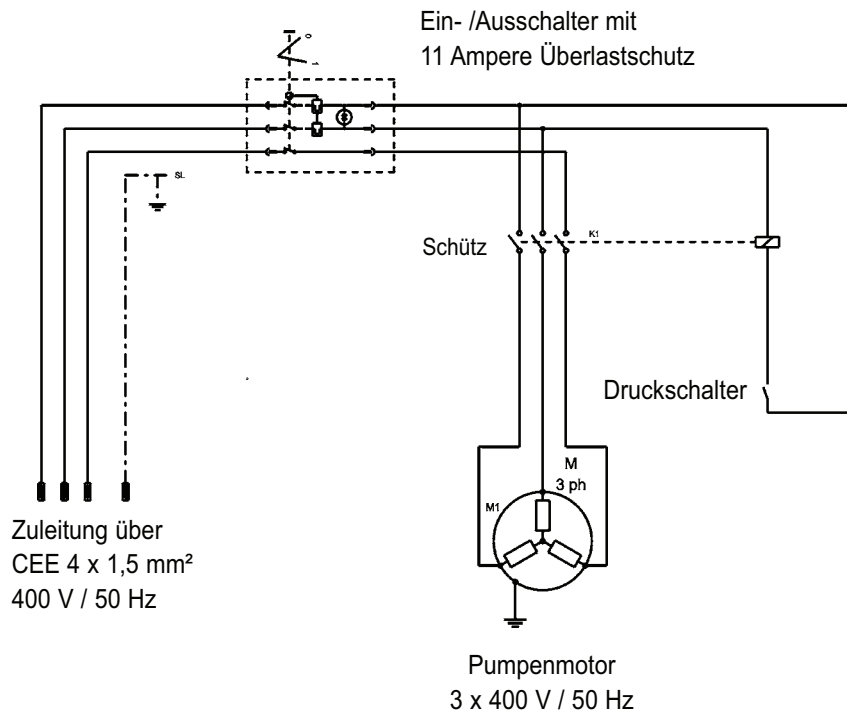


Position	Bezeichnung	Stck.	Bestell-Nr.
1	Sprühkörper	1	41.520
2	O-Ring 6,88 x 1,68	1	41.521
3	Düsensitz	1	41.522
4	Düse 03	1	41.523 4
4.1	Düse 045	1	41.523
5	Stabilisator	1	41.524
6	O-Ring	1	40.016 1
7	Sprühstopfen	1	41.526
8	Rohr 400 mm 2x M 12 x 1	1	41.527
9	ST 30-Nippel M 22 x 1,5 / M 12 x 1 ISK	1	13.363
11	Kappe vorn für Schmutzkiller	1	41.528 1
12	Kappe hinten für Schmutzkiller 03	1	41.542 1
12.1	Kappe hinten für Schmutzkiller 045	1	41.540 2
<b>Rep.-Satz Schmutzkiller 03</b>			<b>41.096 1</b>
<b>Rep.-Satz Schmutzkiller 045</b>			<b>41.097</b>
bestehend aus je 1x 2; 3; 4; 5			
<b>Schmutzkiller 03 kpl. mit Lanze</b>			<b>41.073 8</b>
<b>Schmutzkiller 045 kpl. mit Lanze</b>			<b>41.072 5</b>

**46** Schaltplan Kränzle 2160 / 2195,  
230 V, 50 Hz



**Schaltplan** Kränzle 2175,  
400 V, 50 Hz



**Kränzle - weltweit:  
Technische Perfektion in Bestform.**

**kränzle®**

w w w . k r a n z l e . c o m



**I. Kränzle GmbH  
Elpke 97  
D - 33605 Bielefeld**

Nachdruck nur mit Genehmigung der Firma Kränzle.

Stand 10.03.2010

Technische Änderungen vorbehalten. Best.-Nr. 30.790.0

Ersatzteile auf [www.gluesing.net](http://www.gluesing.net)