

SOLAR BOOSTER G, GH

Model:
5-35 G
7-51 G
7-51 GH
7-57 G



Stückliste Deutsch

21-01-2013

Nilfisk
ALTO
works for you

www.nilfisk-alto.com

Ersatzteile auf www.gluesing.net

Inhalt

SOLAR BOOSTER G, GH

Gehäuse (a) - G	3
Gehäuse (b) - G	5
Überblick 1 -GH	7
Überblick 2 -GH	9
Elektronik -G	11
Elektronik -GH	14
Schwimmerkasten	16
Motor-Pumpeneinheit 7 (a)	18
Motor-Pumpeneinheit 7 (b)	20
Motor-Pumpeneinheit 7 (c)	22
Motor-Pumpeneinheit 7 (d)	24
Motor-Pumpeneinheit 7 (e)	26
Motor-Pumpeneinheit 5 (a)	29
Motor-Pumpeneinheit 5 (b)	31
Motor-Pumpeneinheit 5 (c)	33
Motor-Pumpeneinheit 5 (d)	35
Motor-Pumpeneinheit 5 (e)	37
Gebläse -G	39
Boiler - G	41
Verteiler -G	43
Heiztank -GH	45
Gasbrenner -GH	47
Kondensator -G	49
Detergent pump - upgrade kit	51
2xDetergent pump - upgade kit	53
OPTION Flow reduction	55
Druckreduzierung	57
1 x Reinigungsmittel	59
1 X Reinigungsmittel automatisch	61
2 X Reinigungsmittel	63
2 X Reinigungsmittel automatisch	65
1 X Reinigungsmittel manuell	67
Anti-Kalk	69
Fernsteuerung	71
OPTION Low water cut-off	73

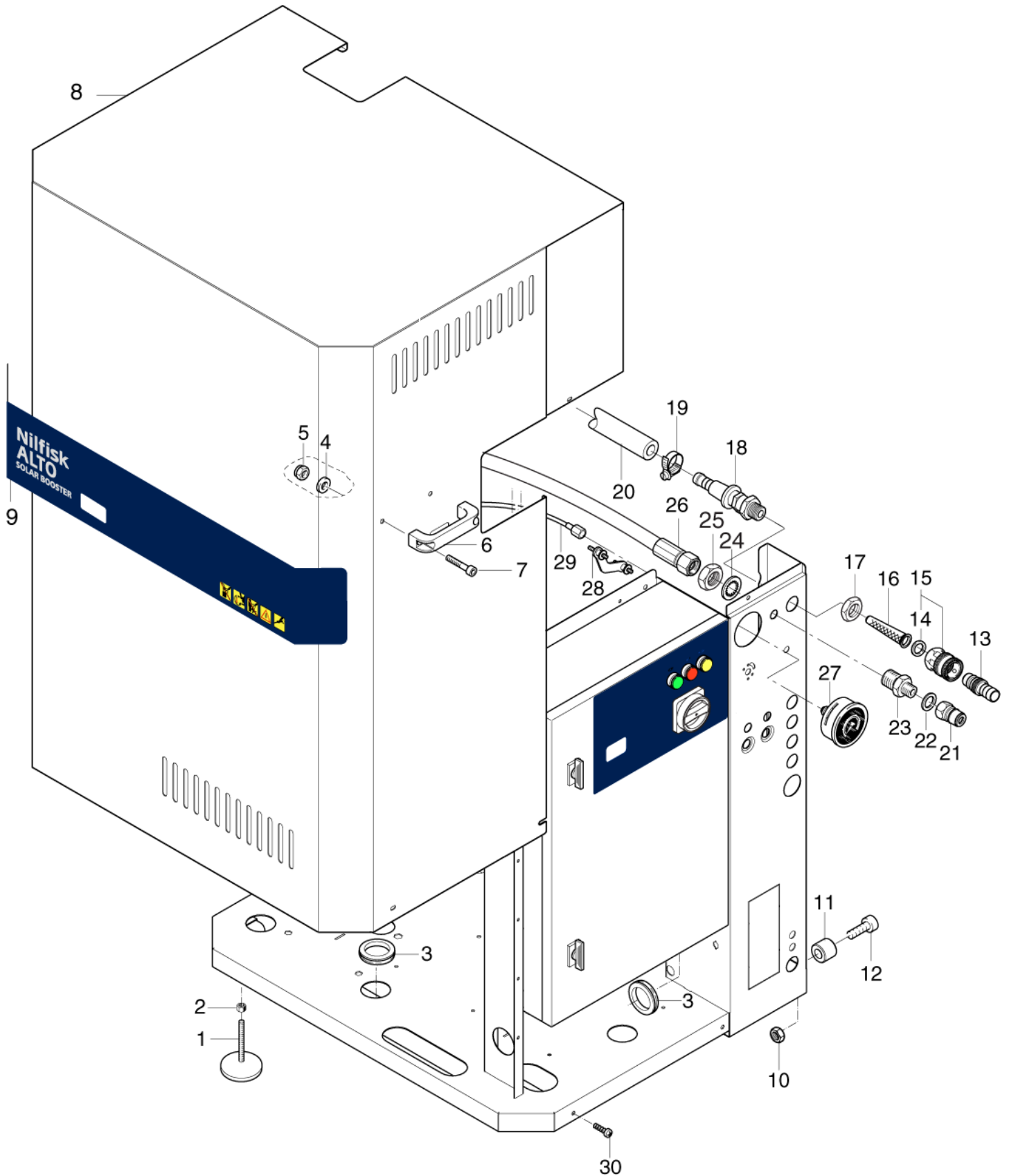
Gehäuse (a) - G

SOLAR BOOSTER G, GH

21-01-2013

ET-Liste-Nr.
SOLARBG02

3



Gehäuse (a) - G

SOLAR BOOSTER G, GH

21-01-2013

ET-Liste-Nr.
SOLARBG02

4

Pos	Artikelnr.	Me	Beschreibung	
1	104601172	1	Halteblock M12X7	
2	1810068	1	Mutter	
3	103004331	1	SLEEVE PVC 45/ 60	
4	1813807	1	Scheibe M6	
5	1805399	1	Mutter M6 DIN 985 A2	
6	104001218	1	Handgriff 116x40 2xM8 sch warz Kunststoff	
7	1804798	1	SCREW HEX M8X12 A2 DIN 912	
8	107313016	1	CABINET. SOLAR BOOSTER GT	
9	107319001	1	FRONT LABEL SOLAR BOOSTER	
10	1803402	1	Gegenmutter	
11	101814685	2	Distanzhülse ø25x ø8,2x 2 5	
12	1803337	1	Zylinderschraube M8x 25	
13	1600659	1	Nippel, Schnellkupplung	
14	3001237	1	Dichtring 24,5x16x3	
15	1602945	1	Kupplung kpl. 3/4" Wasserzulauf	
16	6100941	1	Filter	
17	1800341	1	Gegenmutter 3/4"	
18	6100937	1	Filtergehaeuse	
19	1810191	2	Schlauchschnelle Ø14-27	
20	5206230	1	Schlauch Meterware ø16/Ø2 6 schw. 12bar	PLEASE INDICATE LENGTHS IN METRES WHEN ORDERING
21	1603101	1	Nippel Schnellkupplung "03KR" RF	
22	1801075	1	Dichtring Ø23,8xØ17,2x2	
23	6200484	1	Verschraubung	
24	1810076	1	TOOTHED WASHER J M18	
25	1803220	1	Mutter M18x1,5 I SO 4035 St-zn	
26	107318116	1	HIGH PRESSURE HOSE 3/8	
27	3600301	1	Manometer	
28	1808088	1	Spannstueck fuer Manomete r (Befest-Riege	
29	102406647	1	Manometerrohr	
30	101814686	5	SCREW M5X16	

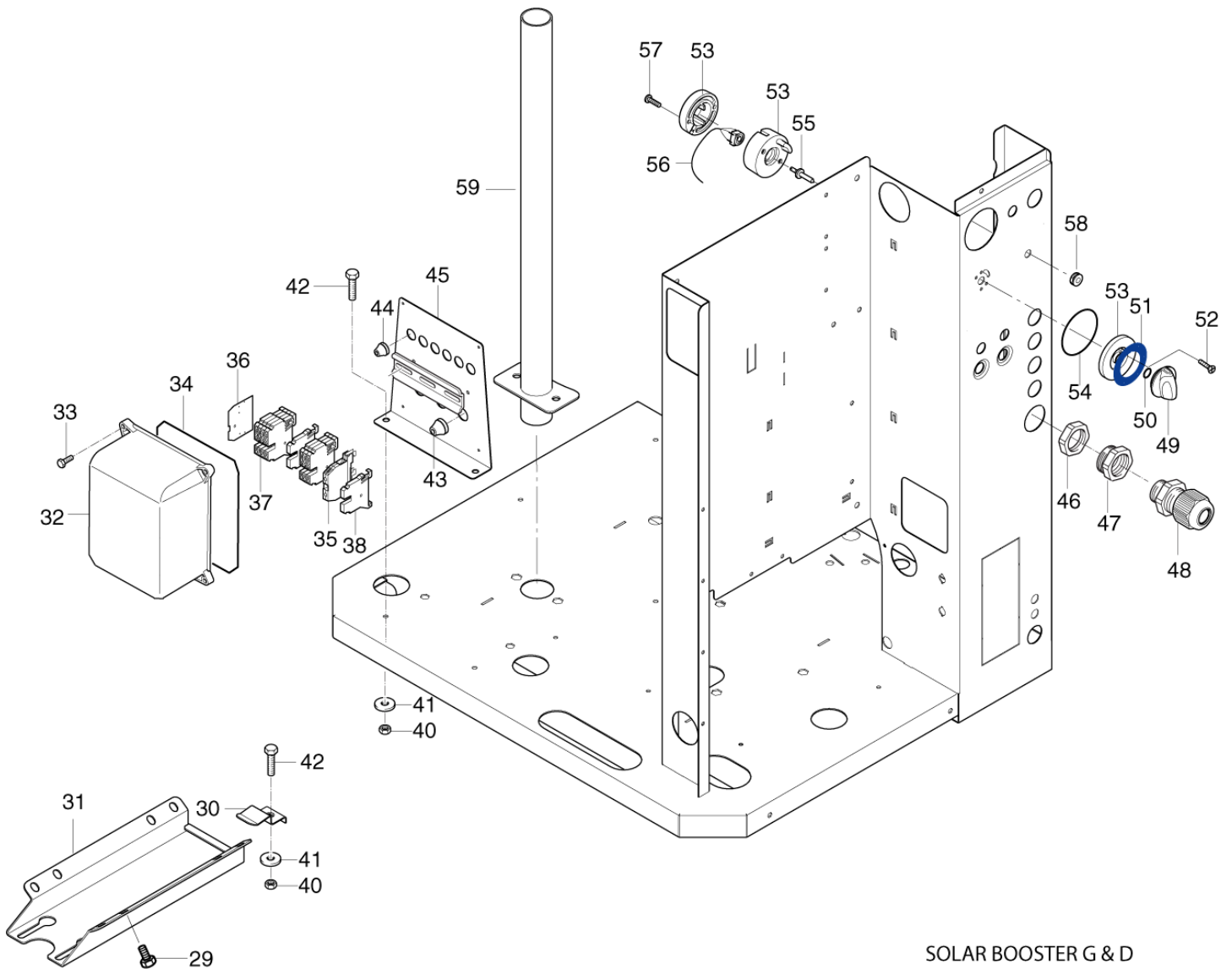
Gehäuse (b) - G

SOLAR BOOSTER G, GH

21-01-2013

ET-Liste-Nr.
SOLARBG04

5



SOLAR BOOSTER G & D

Gehäuse (b) - G

SOLAR BOOSTER G, GH

21-01-2013

ET-Liste-Nr.
SOLARBG04

6

Pos	Artikelnr.	Me	Beschreibung	
29	1802651	4	Schraube M10x20	
30	107313021	1	SPRING LOCK FOR MOTOR	
31	107313022	1	Halter f. Pumpe	
32	6181669	1	Deckel	
33	1804822	4	Schraube M4x16	
34	101406054	1	Dichtung	
35	3817483	1	Reihenklemme Erde WK4	
36	103821921	1	Endplatte	
37	103821920	7	Reihenklemme	
38	103821922	2	Abschlussplatte	
40	1802966	2	Mutter M10	
41	1801968	2	Scheibe	
42	1810209	2	SCREW HEX M10X20 A2 DIN6921	
43	3803772	3	Kabeltülle 7-10C	TET 7-10C
44	3803764	6	Stopfbuchse TET 5-7C	TET 5-7C
45	107313044	1	PLATE	
46	103821842	1	Reduzierung M40-M32	M40,1,5
47	103821874	1	REDUCTION M40/M25	M40/M25
48	103821831	1	CABLE BUSHING	M25X1,5
49	909100204	1	Drehknopf Ø6x5	
50	9868	1	O-Ring Ø10x2,5	
51	107319070	1	LABEL TEMP. SCALA 30-99DGC	Up to 2005.04.18
51	107319073	1	LABEL TEMP. SCALA 50-99DGC G	From 2005.04.19
52	101814714	2	SCREW WN 1423 K40X16	
53	107313045	1	Socket kpl.	
54	3001443	1	O-Ring	
55	301000636	1	Potiachse Ø15x43,5	
56	107316000	1	Potentiometer 0155	
57	1814598	2	Schraube 3x14	
58	5172	1	CW Tülle GUMMI-DG 11	
59	107313052	1	Kranaufhängung "SOLAR BOOSTER D/G"	

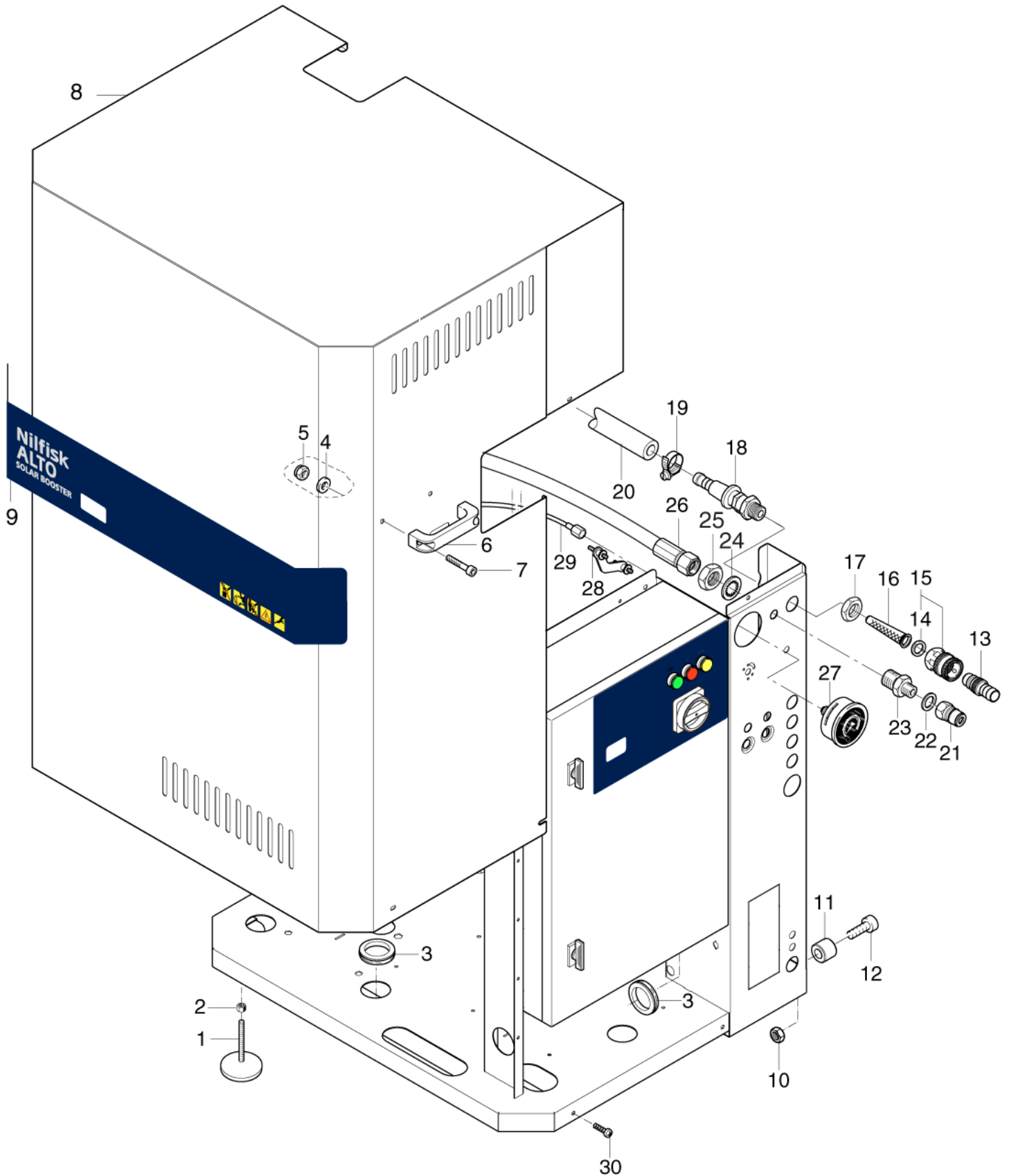
Überblick 1 -GH

SOLAR BOOSTER G, GH

21-01-2013

ET-Liste-Nr.
SOLARBGH02

7



Überblick 1 -GH

SOLAR BOOSTER G, GH

21-01-2013

ET-Liste-Nr.
SOLARBGHU2

8

Pos	Artikelnr.	Me	Beschreibung
1	4602422	4	Schwingmetallpuffer ø75 M 12x70
2	1810068	4	Mutter
3	103004331	2	SLEEVE PVC 45/ 60
4	1813807	4	Scheibe M6
5	1805399	4	Mutter M6 DIN 985 A2
6	104001218	2	Handgriff 116x40 2xM8 sch warz Kunststoff
7	1804798	4	SCREW HEX M8X12 A2 DIN 912
8	107313016	1	CABINET. SOLAR BOOSTER GT
9	107319001	1	FRONT LABEL SOLAR BOOSTER
10	1801905	3	Mutter M8
11	107313036	3	SPACER
12	1812296	3	SCREW M8X25 STAINLESS
13	1600659	1	Nippel, Schnellkupplung
14	3001237	1	Dichtring 24,5x16x3
15	1602945	1	Kupplung kpl. 3/4" Wasserzulauf
16	6100941	1	Filter
17	1800341	1	Gegenmutter 3/4"
18	6100937	1	Filtergehäuse
19	1810191	2	Schlauschelle Ø14-27
20	5206230	1	Schlauch Meterware ø16/Ø2 6 schw. 12bar
			PLEASE INDICATE LENGTHS IN METRES WHEN ORDERING
21	1603101	1	Nippel Schnellkupplung "03KR" RF
22	1801075	1	Dichtring Ø23,8xØ17,2x2
23	6200484	1	Verschraubung
24	1810076	1	TOOTHED WASHER J M18
25	1803220	1	Mutter M18x1,5 I SO 4035 St-zn
26	107318116	1	HIGH PRESSURE HOSE 3/8
27	3600301	1	Manometer
28	1808088	1	Spannstueck fuer Manomete r (Befest-Riege
29	102406647	1	Manometerrohr
30	101814686	5	SCREW M5X16

Überblick 2 -GH

SOLAR BOOSTER G, GH

21-01-2013

ET-Liste-Nr.
SOLARBGH04

10

Pos	Artikelnr.	Me	Beschreibung	
29	1802651	4	Schraube M10x20	
30	107313042	1	OUTLET	
31	107313021	1	SPRING LOCK FOR MOTOR	
32	107313022	1	Halter f. Pumpe	
33	1802966	3	Mutter M10	
34	1801968	3	Scheibe	
35	1810209	3	SCREW HEX M10X20 A2 DIN6921	
36	103821842	1	Reduzierung M40-M32	
37	103821874	1	REDUCTION M40/M25	
38	103821831	1	CABLE BUSHING	
39	909100204	1	Drehknopf Ø6x5	
40	9868	1	O-Ring Ø10x2,5	
41	107319074	1	Anzeige folie für Thermost Solar Booster GH	from 01. nov. 2005
42	1801612	2	Schraube	
43	107313049	1	FRONT PLATE	
44	3001443	1	O-Ring	
45	107318153	1	Thermostat 60-85	SEE TSB SPW-044 REGARDING THIS
46	1801612	2	Schraube	
47	34970	2	Kappe f. Temp.-Begrenzer	
48	47313	2	Mutter M10x1x3	
49	103822046	1	Sicherheitsthermostat 97°C (1750mm) (Alt 47358)	
50	47311	1	Temp.-Begrenzer 150°C	
51	103821789	1	NUT M12X1.5 PA	
52	103821788	1	CABLE BUSHING	
53	107313048	1	CONNECTION BOX THERMOSTAT	
54	107317024	1	SUPPORT	
41A	107319072	1	LABEL TEMP. SCALA GH	Until 31.oct. 2005

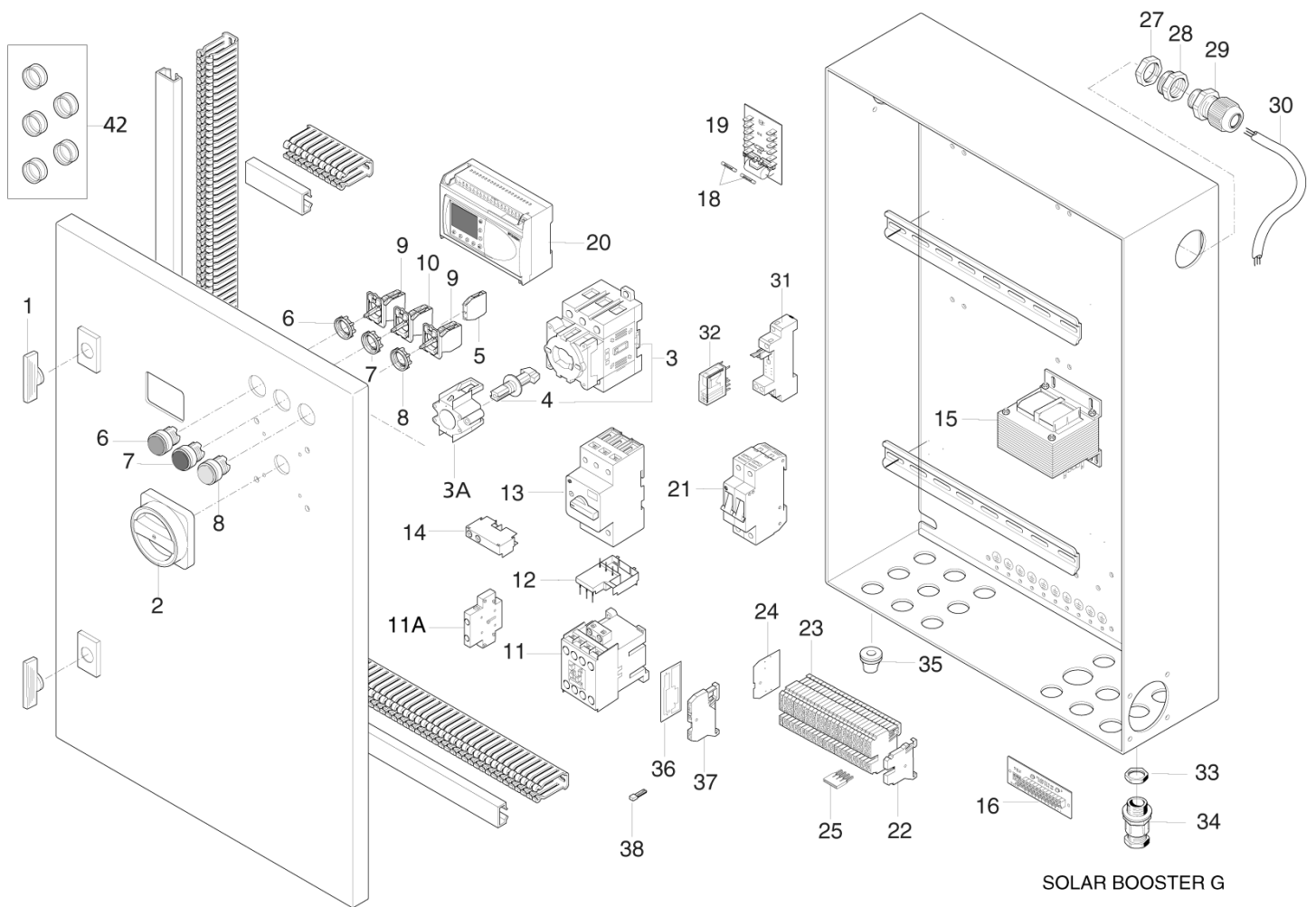
Elektronik -G

SOLAR BOOSTER G, GH

21-01-2013

ET-Liste-Nr.
SOLARBG06

11



Elektronik -G

SOLAR BOOSTER G, GH

21-01-2013

ET-Liste-Nr.
SOLARBG06

12

Pos	Artikelnr.	Me	Beschreibung	
1	103821959	2	KEY	
2	3830121	1	Griff für Hauptschalter	
3	103821919	1	Hauptschalter 25 A	
4	103821960	1	Achse für Hauptschalter 25 AMP	
5	103821963	1	Trennplättchen ZB5 AZ101	MAKE
6	103821823	1	Leuchttaster Vorsatz grün	GREEN
7	103821824	1	Leuchttaster Vorsatz rot	RED
8	103821900	1	Leuchttaster Vorsatz gelb teter Anzeige	YELLOW
9	103821825	1	Tastschalter Schließer	MAKE
10	103821826	1	Tastschalter Öffner	BREAK
11	103822306	2	Schütz CJX2-D18-B7 24V	230V-1 STK/PC 16A
11	103822313	1	Schütz 24V 12-25 A	23A, 24V
12	103821899	1	Anschlussmodul	
13	103821898	1	Überstromrelais 10-16A	400V, from week 34 2009
13	103821903	1	Überstromrelais 18-25A	230V
13	3817319	1	Höchststromschalter KTA3- 25-16	Up to week 34 2009
14	103821929	1	Hilfsschalter	
15	103821847	1	Steuertrafo 230V 24/19V	230V, 24/19V
16	106420052	1	Leiterplatte	
18	3812385	2	Sicherung 6,3A/250V/1T Ø5x20	
19	106420051	1	Steuerelektronik "UNO DUO BOOSTER"	
20	106426052	1	SPS mit ALTO-Programm G "SOLAR BOOSTER"	
21	103821905	1	Sicherung	
22	103821922	6	Abschlussplatte	
23	103821920	36	Reihenklemme	
24	103821921	1	Endplatte	
25	103821924	2	Brücke 4-polig	4-POL.
27	103821832	1	NUT M25X1.5 PA/L GREY	M25,1,5
27	103821842	1	Reduzierung M40-M32	M40,1,5
28	103821874	1	REDUCTION M40/M25	M40/M25
29	103821831	1	CABLE BUSHING	M25X1,5
30	107318002	1	POWER CORD SOLAR BOOSTER GH	
31	103821914	1	BASE FOR MINI RELAY 1POL	1-POL.
31	103821916	2	BASE	2-POL.
32	103821912	1	Minirelais 1P 230V	1-POL., 230V
32	103821915	2	MINI RELAY 2P 24VAC	2-POL., 24V
33	103821778	4	NUT M20X1.5	M20X1,5
34	103821785	4	Kabelverschraubung	M20X1,5
35	3803780	9	Stopfbuchse 10-14C	
36	103821968	1	END PLATE WAGO 4MM2	
37	103821967	6	WIRE TERMINAL WAGO281 800V 4MM2	
38	103821969	2	JUMPER	2-POL.
3a	103821907	1	Wellenerweiterung	

Elektronik -G

SOLAR BOOSTER G, GH

21-01-2013

ET-Liste-Nr.
SOLARBG06

13

Pos	Artikelnr.	Me	Beschreibung
42	107318028	1	Schutzkappe (VPE 5 Stück)
11A	3821748	1	AUXILIARY SWITCH AB 100-SB10

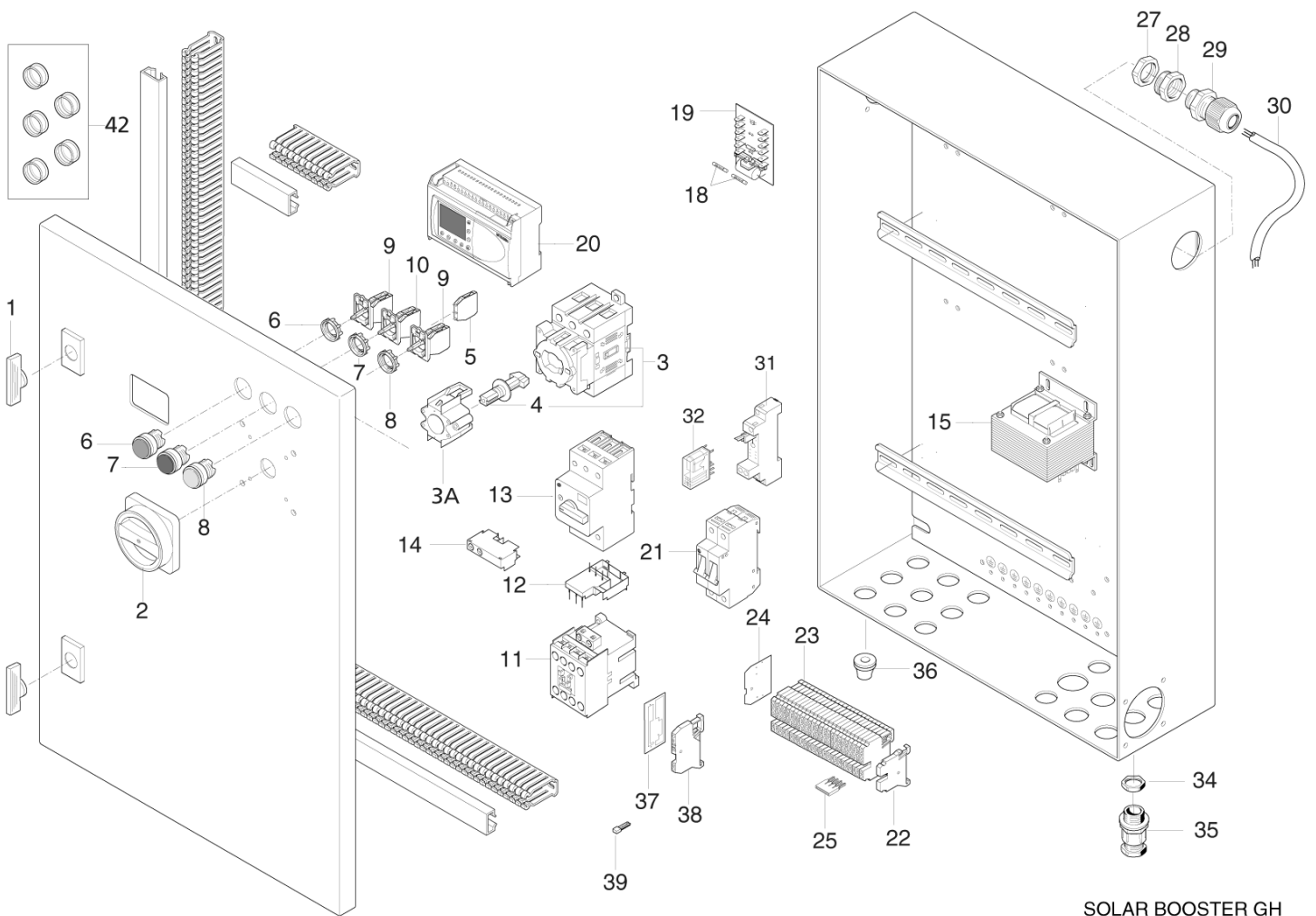
Elektronik -GH

SOLAR BOOSTER G, GH

21-01-2013

ET-Liste-Nr.
SOLARBGH06

14



SOLAR BOOSTER GH

Elektronik -GH

SOLAR BOOSTER G, GH

21-01-2013

ET-Liste-Nr.
SOLARBGH06

15

Pos	Artikelnr.	Me	Beschreibung
1	103821959	2	KEY
2	3830121	1	Griff für Hauptschalter
3	103821919	1	Hauptschalter 25 A
4	103821960	1	Achse für Hauptschalter 25 AMP
5	103821963	1	Trennplättchen ZB5 AZ101
6	103821823	1	Leuchttaster Vorsatz grün
7	103821824	1	Leuchttaster Vorsatz rot
8	103821900	1	Leuchttaster Vorsatz gelb teter Anzeige
9	103821825	1	Tastschalter Schließer
10	103821826	1	Tastschalter Öffner
11	103822306	3	Schütz CJX2-D18-B7 24V
12	103821899	1	Anschlussmodul
13	103821898	1	Überstromrelais 10-16A
14	103821929	1	Hilfsschalter
15	103821847	1	Steuertrafo 230V 24/19V
18	3812385	2	Sicherung 6,3A/250V/T Ø5x20
19	106420051	1	Steuerelektronik "UNO DUO BOOSTER"
20	106426051	1	SPS mit ALTO-PROGRAM GH "SOLAR BOOSTER"
21	103821905	1	Sicherung
22	103821922	4	Abschlussplatte
23	103821920	36	Reihenklemme
24	103821921	1	Endplatte
25	103821924	2	Brücke 4-polig
27	103821832	1	NUT M25X1.5 PA/L GREY
27	103821842	1	Reduzierung M40-M32
28	103821874	1	REDUCTION M40/M25
29	103821831	1	CABLE BUSHING
30	107318002	1	POWER CORD SOLAR BOOSTER GH
31	103821914	1	BASE FOR MINI RELAY 1POL
31	103821916	2	BASE
32	103821912	1	Minirelais 1P 230V
32	103821915	2	MINI RELAY 2P 24VAC
34	103821778	1	NUT M20X1.5
35	103821785	1	Kabelverschraubung
36	3803780	1	Stopfbuchse 10-14C
37	103821968	1	END PLATE WAGO 4MM2
38	103821967	6	WIRE TERMINAL WAGO281 800V 4MM2
39	103821969	1	JUMPER
3a	103821907	1	Wellenerweiterung
42	107318028	1	Schutzkappe (VPE 5 Stück)

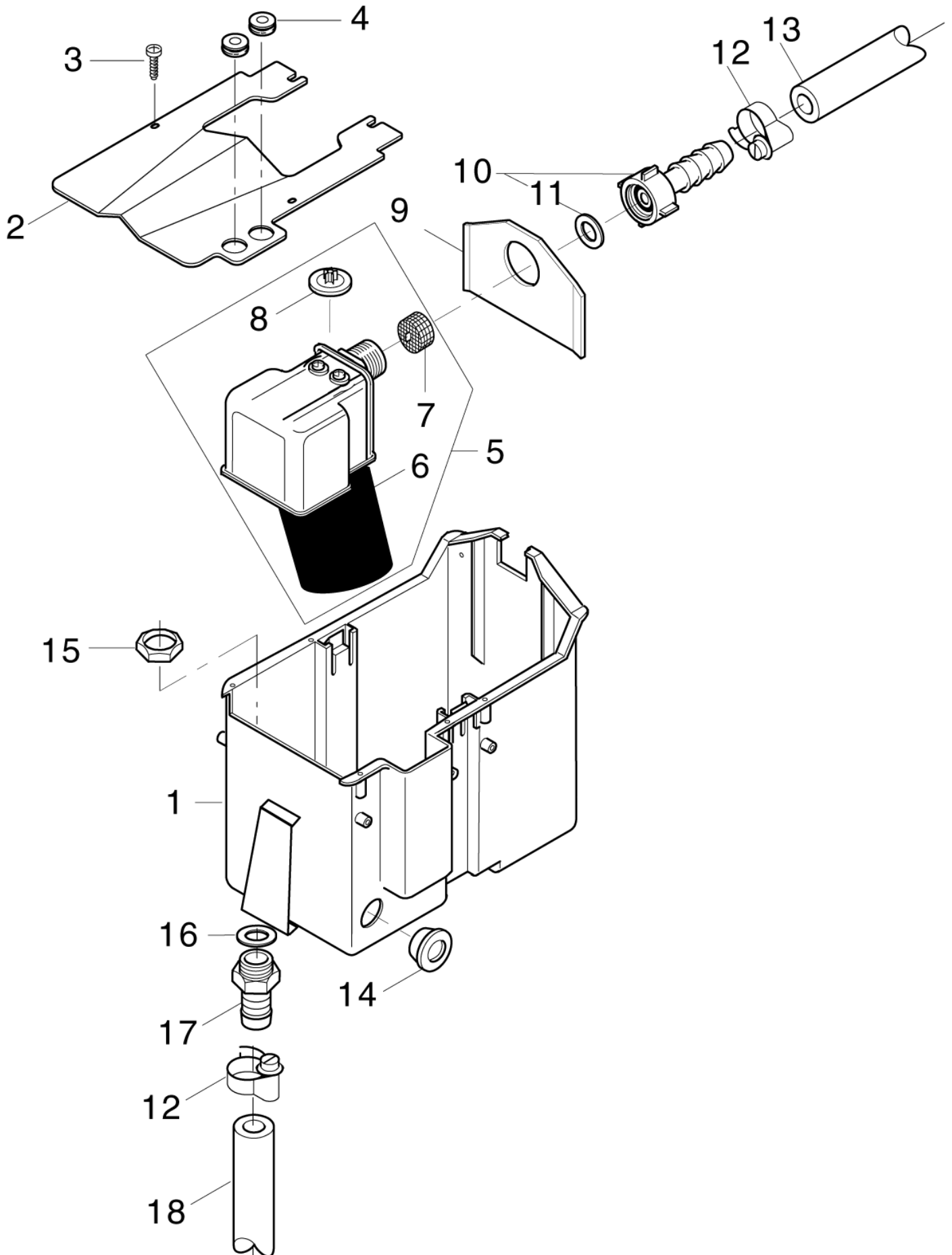
Schwimmerkasten

SOLAR BOOSTER G, GH

21-01-2013

ET-Liste-Nr.
SOLARBGD08

16



Ersatzteile auf www.gluesing.net

Schwimmerkasten

SOLAR BOOSTER G, GH

21-01-2013

ET-Liste-Nr.
SOLARBGD08

17

Pos	Artikelnr.	Me	Beschreibung	
1	7350195	1	Wasserkasten bearbeitet 250x150x216 PP	
2	107302155	1	Deckel für Vorlaufbehälter "UNO BOOSTER"	
3	16860	1	CW Ejotschraube KA40x12 WN1412 A2	
4	5172	1	CW Tülle GUMMI-DG 11	
5	63349	1	Schwimmerventil m.Schaumschwimmer vorm.	
6	62877	1	Schwimmer Ø55x60	
7	34225	1	Schmutzfilter	
8	62878	1	Membrane	
9	54700	1	Blech 1,0x96x63	
10	101609358	1	Schlauchtülle 16X3/4"	
11	15587	1	Dichtring 14x24x2	
12	1810191	1	Schlauschelle Ø14-27	
13	5206230	1	Schlauch Meterware ø16/Ø26 schw. 12bar	PLEASE INDICATE LENGTHS IN METRES WHEN ORDERING
14	63539	1	Stopfen Ø36x18 f. Wasservorlaufbehälter	
15	101609356	1	Mutter	
16	3449	1	CW Dichtring 21,0x 30,0x 2	
17	101609359	1	Schlauchtülle ½ inch X 16mm	
18	5206230	1	Schlauch Meterware ø16/Ø26 schw. 12bar	PLEASE INDICATE LENGTHS IN METRES WHEN ORDERING

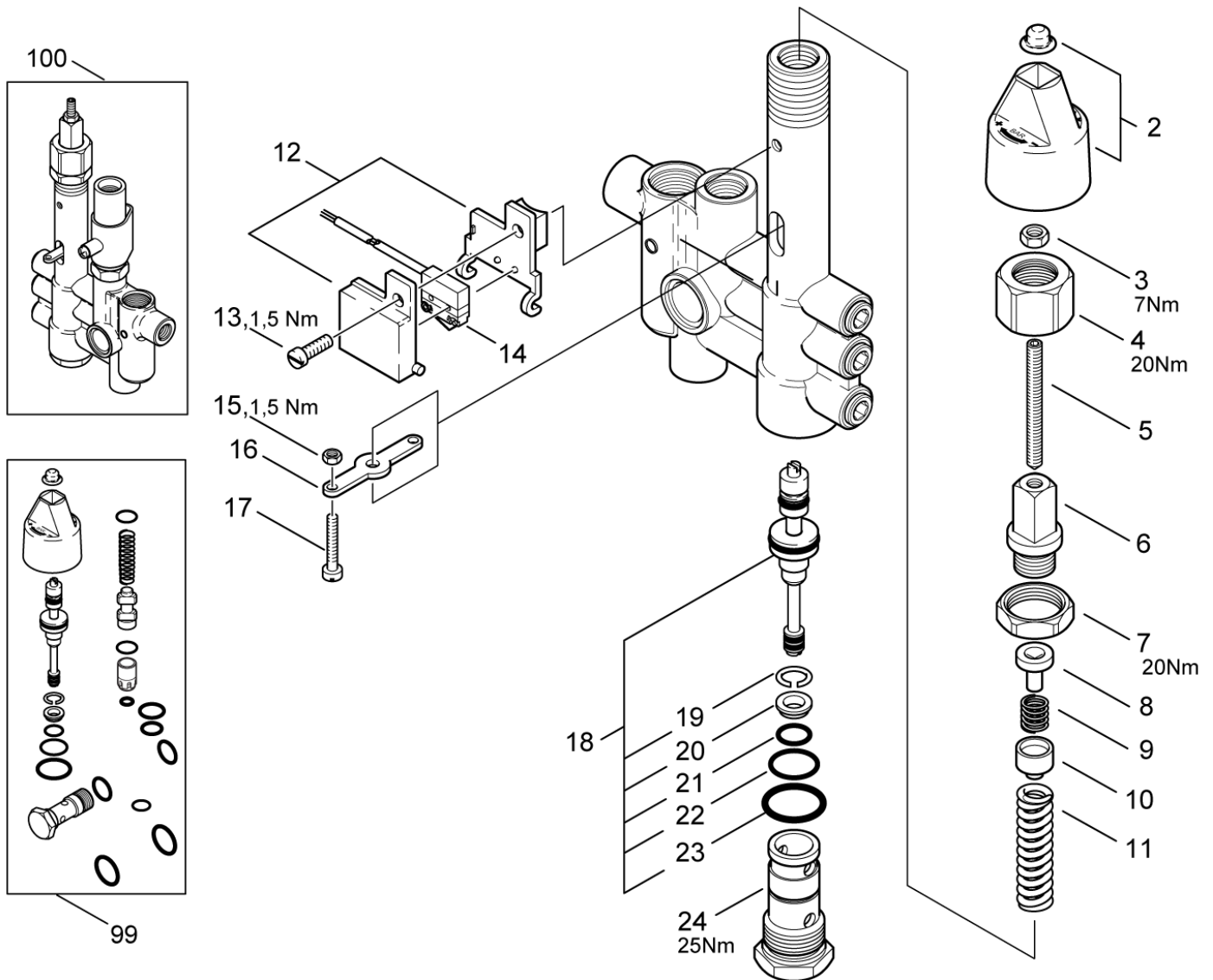
Motor-Pumpeneinheit 7 (a)

SOLAR BOOSTER G, GH

21-01-2013

ET-Liste-Nr.
SOLARB10

18



Motor-Pumpeneinheit 7 (a)

SOLAR BOOSTER G, GH

21-01-2013

ET-Liste-Nr.
SOLARB10

19

Pos	Artikelnr.	Me	Beschreibung	
2	62397	1	Drehknopf (enthält 62701 u. 62699)	part of pos. 99
3	3136	1	CW Sechskantmutter M6 ISO 4032 zn	part of pos. 100
4	62710	1	Überwurfmutter M24x1,5x2 1	part of pos. 100
5	62711	1	Gewindestift M6x60	part of pos. 100
6	62712	1	Hohlschraube M16x1x9	part of pos. 100
7	62696	1	Sechskantmutter M24x1,5x 6	part of pos. 100
8	62695	1	Federauflage	part of pos. 100
9	62713	1	Druckfeder	part of pos. 100
10	62694	1	Federauflage	part of pos. 100
11	40972	1	Druckfeder 3,5x10,5x54	part of pos. 100
12	62401	1	Halter (Ers. für 6182937)	
13	3349	1	Zylinderschraube M5x16	
14	301000731	1	Endschalter 250V 0,1A	
15	2759	1	CW Sechskantmutter M4 ISO 4032 -8 zn	
16	62717	1	Schaltfahne	part of pos. 100
17	5076	1	Zylinderschraube M4x25	
18	64314	1	Reparatursatz	part of pos. 99 and 100
19	909100001	1	Sprengring Ø14	part of pos. 99 and 100
20	62708	1	Ventilsitz Ø8,5/Ø11,4/Ø1 3,9x4	part of pos. 99 and 100
21	49461	1	O-Ring Ø11x1,5	part of pos. 99 and 100
22	9523	1	O-Ring Ø17x1,5	part of pos. 99 and 100
23	32091	1	O-Ring Ø21x2	part of pos. 99 and 100
24	64301	1	Hohlschraube M24x1,5	part of pos. 100
99	301001195	1	Reparatursatz RS-Block	51, 57
99	63056	1	Reparatursatz RS-Block	37
100	301000903	1	Regelsicherheitsblock "Ne pt.5" (3 - phasig)	250BAR

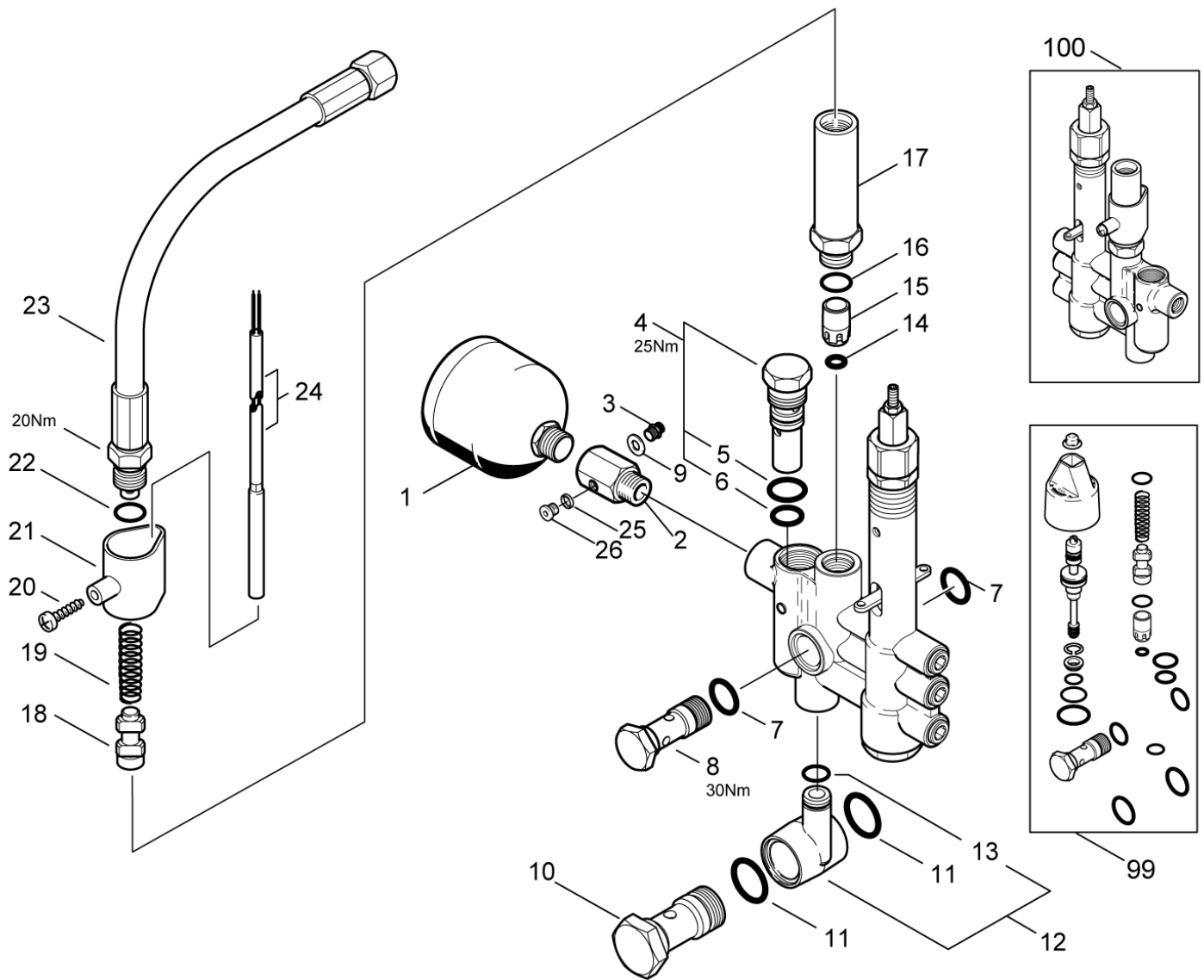
Motor-Pumpeneinheit 7 (b)

SOLAR BOOSTER G, GH

21-01-2013

ET-Liste-Nr.
SOLARB12

20



Motor-Pumpeneinheit 7 (b)

SOLAR BOOSTER G, GH

21-01-2013

ET-Liste-Nr.
SOLARB12

21

Pos	Artikelnr.	Me	Beschreibung	
1	63090	1	Hydrospeicher 0,14 250bar	
2	107312001	1	Muffe	
3	1821	1	Verschraubung XGE 6LR1/8	
4	301000911	1	Sicherheitsventil 250 bar	51,57
4	62730	1	Sicherheitsventil 200 bar	37
5	16443	1	O-Ring Ø17x2	part of pos. 99
6	62706	1	O-Ring Ø13x2	part of pos. 99
7	16443	2	O-Ring Ø17x2	part of pos. 99
8	62697	1	Hohlschraube G3/8	part of pos. 99
9	101814735	1	Dichtscheibe 1/8"PP45C	
10	107121503	1	Hohlschraube	
11	24347	2	CW O-Ring 21,0 x 2,5 D IN 3770	part of pos. 99
12	63058	1	Anschluss	
13	13739	1	O-Ring 10,0 X2,0 DIN 3770 NBR70	part of pos. 99
14	56519	1	O-Ring Ø6,5x3	part of pos. 99 and 100
15	301000905	1	Kolben Ø14,6x25,5	part of pos. 99 and 100
16	16998	1	O-Ring Ø14x1,5	part of pos. 99 and 100
17	62722	1	Hülse	part of pos. 100
18	57571	1	Kontaktkolben	part of pos. 99 for 37
18	63538	1	Kontaktkolben	part of pos. 99 for 51,57
19	6231	1	Druckfeder 0,5x11x44	part of pos. 99
20	10028	1	CW Ejotschraube KA50x14 WN1411 verz	part of pos 100
21	62399	1	Halter	part of pos.100
22	62706	1	O-Ring Ø13x2	part of pos. 99
23	101406030	1	HD-Schlauch	
24	301002458	1	Rohrmagnetschalter ø8x75 (Ers. f. 301000694)	
25	101814735	1	Dichtscheibe 1/8"PP45C	
26	4443	1	Shr Vers. G1/8 DIN 9 08 Zn	
99	301001195	1	Reparatursatz RS-Block	51,57
99	63056	1	Reparatursatz RS-Block	37
100	301000903	1	Regelsicherheitsblock "Ne pt.5" (3 - phasig)	250BAR

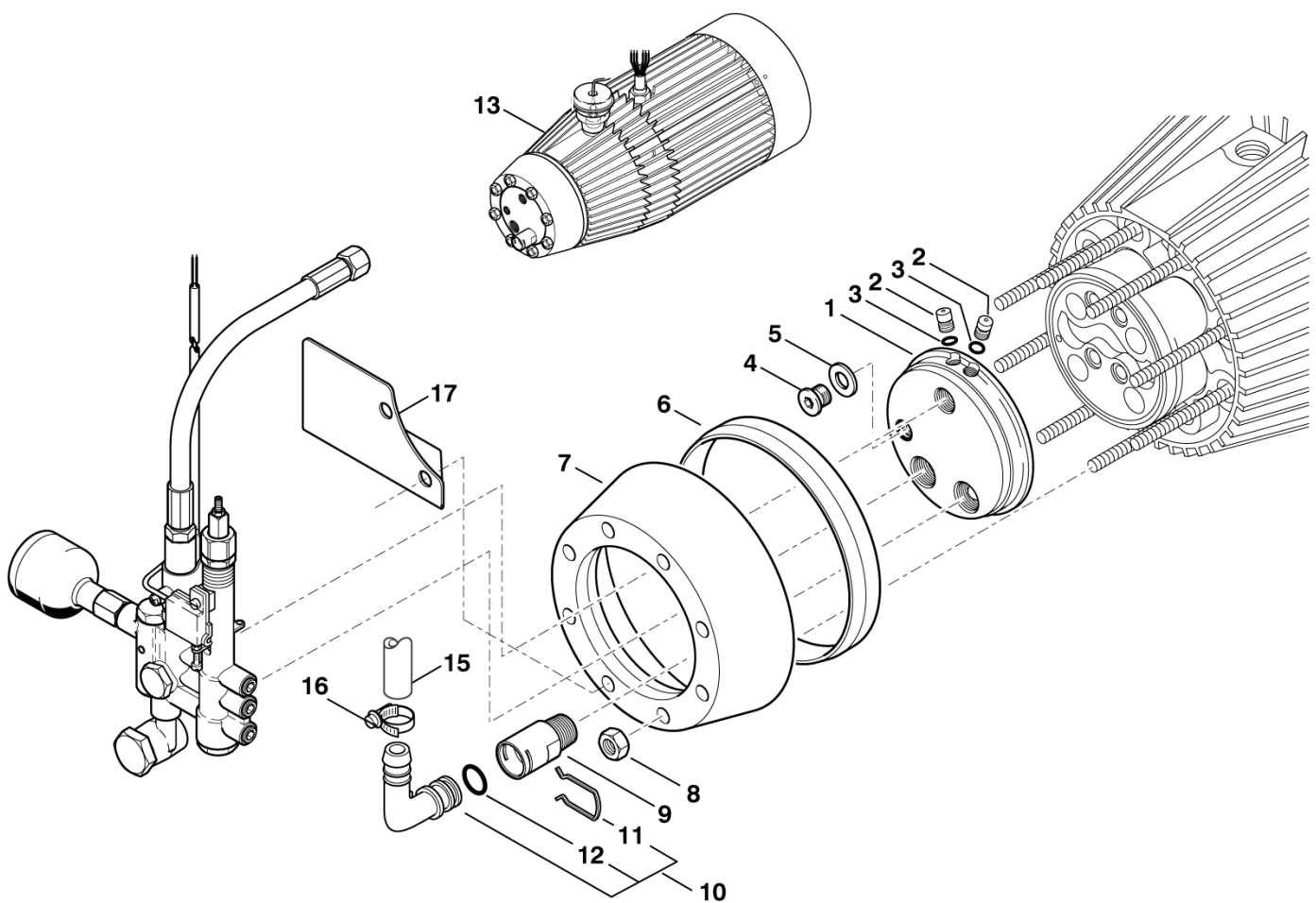
Motor-Pumpeneinheit 7 (c)

SOLAR BOOSTER G, GH

21-01-2013

ET-Liste-Nr.
SOLARB14

22



Motor-Pumpeneinheit 7 (c)

SOLAR BOOSTER G, GH

21-01-2013

ET-Liste-Nr.
SOLARB14

23

Pos	Artikelnr.	Me	Beschreibung	
1	107121500	1	Scheibe Ø109x22	
2	107121501	2	Stopfen Ø8x10,5	
3	3000270	2	O-Ring Ø5,1x1,6	
4	6180660	1	Pfropfen	
5	3001740	1	O-Ring Ø7,66x1,78	
6	6301392	1	Abstandsring	
7	6100602	1	Spannring	
8	1800465	8	Mutter M10 Mutter M10	
9	107121502	1	Hülse	
10	1119210	1	Reparatursatz Einlasswin kel	
11	6180661	1	Klammer	
12	3004226	1	O-Ring Ø13x3	
13	107310000	1	Motor-Pumpeneinheit Solar Booster 7-57 D	for 7-57 and 7-58D, 7-58E, 7-58G
13	107310001	1	Motorpump unit S7-51 EU	for 7-51D, 7-51GH and 7-52GH
13	107310002	1	Motor Pumpeneinheit S7-37E EU	for 7-37E and 7-38E
13	107310010	1	Motorpumpeneinheit	for 7-63D
15	107318087	1	Schlauch 5/8, 2m	
16	8298	1	CW Schlauchschelle SGL 16 -27	
17	107318139	1	BRACKET FOR C3	

Motor-Pumpeneinheit 7 (d)

SOLAR BOOSTER G, GH

21-01-2013

ET-Liste-Nr.
SOLARB16

25

Pos	Artikelnr.	Me	Beschreibung	
-	5218433	1	Pumpenöl 150 1x1l	1,0l
1	301000616	1	Füllstandsanzeige Pumpenö l v orm. PP	
2	301000615	1	Deckel Ø70x15,5	
3	301000614	1	Ölbehälter Ø66,8x84	
4	301001196	1	Schwimmerschalter 10VA	
5	6100718	8	Scheibe 10x16x1	
6	6100719	8	Druckring	
7	6301368	8	Stehbolzen	
8	1800465	8	Mutter M10 Mutter M10	
9	6300071	1	Zylinderblock Kompl.	
10	1802529	4	Sicherungsring Ø24	
11	6100666	4	Ring	
12	6301166	4	Keramischer Druckkolben	
13	102602517	4	Zugfeder 4,3x41x61,5	
14	6100610	1	Zylinderblock	
15	6150400	1	Verschlusspfropfen	
16	101119850	4	Dichtung Set Gleitring + Stützring	
17	107120701	1	Zylinderkopf C3	
49	1119195	1	Reparatursatz Ein-Auslas s-Ventilsyst	
50	1119571	1	Dichtsatz	
51	1119820	1	Reparatursatz Öldichtung	
52	1119570	1	Dichtsatz	

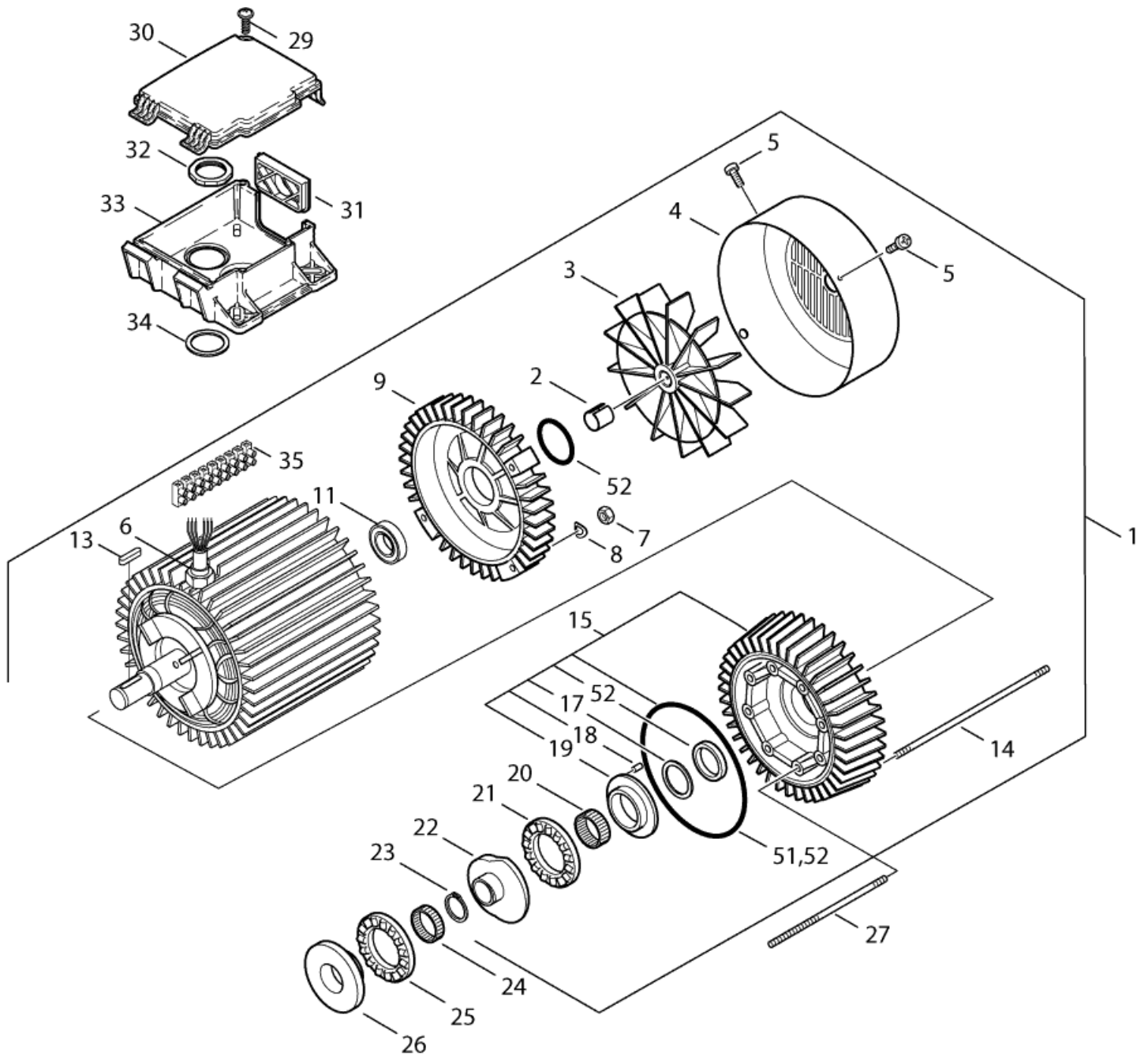
Motor-Pumpeneinheit 7 (e)

SOLAR BOOSTER G, GH

21-01-2013

ET-Liste-Nr.
SOLARB18

26



Motor-Pumpeneinheit 7 (e)

SOLAR BOOSTER G, GH

21-01-2013

ET-Liste-Nr.
SOLARB18

27

Pos	Artikelnr.	Me	Beschreibung	
0	107310000	1	Motor-Pumpeneinheit Solar Booster 7-57 D	for 7-57
0	107310001	1	Motorpump unit S7-51 EU	for 7-51D, 7-51GH
0	107310002	1	Motor Pumpeneinheit S7-37E EU	for 7-37E
0	107310010	1	Motorpumpeneinheit	for 7-63D
1	107310070	1	Motor 6,5KW 400-415, 230V /3/50 Hz	for 7-57, 1100l/h (DISC no.12)
1	107310071	1	Motor 5,5 Kw 400-415 230/ 3/50	for 7-51, 1030l/h (DISC no. 10)
1	107310072	1	Motor 5.5kW 400-415.230/3/50	for 7-37, 810l/h (DISC no.3)
1	107310073	1	MOTOR 5.5KW 440/3/60	for 7-51, 1050L/h 440/3/60 (DISC no.4)
1	107310074	1	MOTOR 2.1KW 230/1/50	230V/1/50HZ (DISC no. 16)
2	1802503	1	Sicherungshülse	
3	6100607	1	Ventilator m. Schraube	
4	6100609	1	Deckel	
5	101814693	4	Schraube M4x8	
6	107302152	1	Verschraubung G1"AG/G3/4 "	
7	2758	4	CW Sechskantmutter M8 ISO 4032 zn	
8	1801182	4	Federring 8,1	
9	107140617	1	Lagerabdeckung	From week 32 2009 (EME)
9	6100611	1	N-Lagerdeckel	Up to week 32 2009 (ATB)
11	3200623	1	N-Lager	
13	3200672	1	Passfeder 6x6x32	
14	6100711	8	Stehbolzen L261mm	for 7-51, 7-37
14	6100712	8	Stehbolzen L306mm	for 7-57
15	107140615	1	Lagerabdeckung, v orn	From week 32 2009 (EME) - TSB-PPW-2011-013 C3 Pump
15	6101750	1	D-Lagerdeckel Kompl.	Up to week 32 2009 (ATB) - TSB-PPW-2011-013 C3 Pum
17	6100995	1	Scheibe 53x40,5x1,25	
18	6100996	1	Kegelstift	
19	107120703	1	Lagerscheibe Motorseitig	
20	3200656	1	Nadellager K40x45x17	
21	3200615	1	Axialrollenlager	
22	107120706	1	WOBBLE DISC 16	2,1KW 230/1/50
22	107120707	1	Taumelscheibe 3	(7-37) 5,5KW-810 400,230/3/50
22	107120708	1	Taumelscheibe No.4	7-51E54H
22	107120714	1	Taumelscheibe 10	(7-51)
22	107120716	1	Taumelscheibe No.12	(7-57)
23	1802511	1	Sicherungsring 28x1,2	
24	3200664	1	Nadellager K40x45x13A	
25	3200615	1	Axialrollenlager	
26	107120704	1	Lagerscheibe Pumpenseiti g	
27	6301368	8	Stehbolzen	
29	10028	1	CW Ejotschraube KA50x14 WN1411 verz	
30	301000782	1	Deckel Klemmk. 128,2x11 2,5	
31	17106	1	Einsatz 29x52	
32	20862	1	Rohrmutter R1"	

Motor-Pumpeneinheit 7 (e)

SOLAR BOOSTER G, GH

21-01-2013

ET-Liste-Nr.
SOLARB18

28

Pos	Artikelnr.	Me	Beschreibung
33	301000781	1	Klemmkasten
34	103004340	1	Dichtring 1"
35	101117839	1	TERMINAL PLUG AND TERMINAL PINS
36		1	Einsatz 29x52
49		1	Reparatursatz Ein-Auslass-Ventilsystem
50		1	Dichtsatz
51	1119820	1	Reparatursatz Öldichtung
52	1119570	1	Dichtsatz

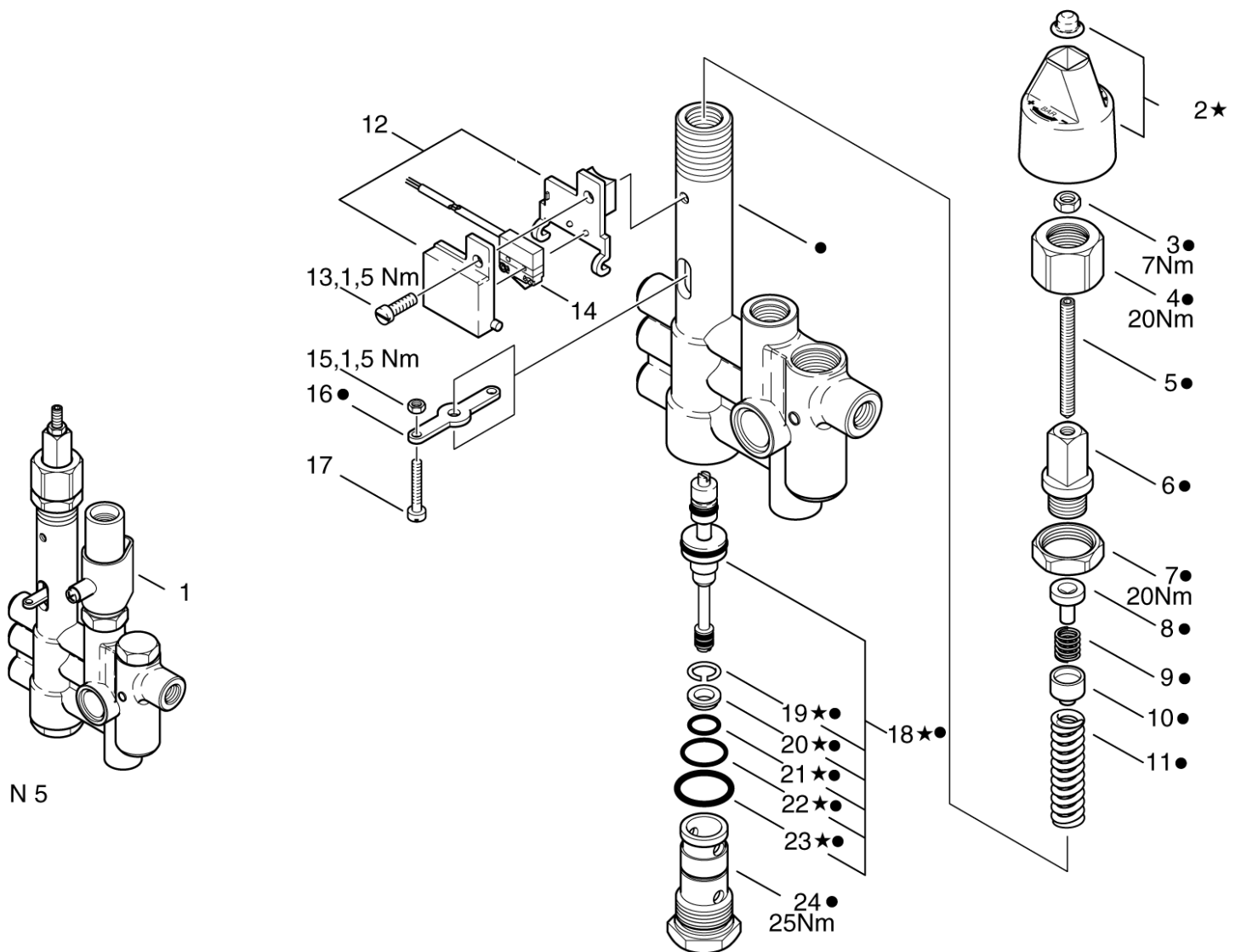
Motor-Pumpeneinheit 5 (a)

SOLAR BOOSTER G, GH

21-01-2013

ET-Liste-Nr.
SOLARB20

29



Motor-Pumpeneinheit 5 (a)

SOLAR BOOSTER G, GH

21-01-2013

ET-Liste-Nr.
SOLARBZU

30

Pos	Artikelnr.	Me	Beschreibung	
1	301000902	1	Regelsicherheitsblock "N ept. 5" (1- phasig)	(27&35) SEE POS.99, 200BAR
2	62397	1	Drehknopf (enthält 62701 u. 62699)	(27&35)
3	3136	1	CW Sechskantmutter M6 ISO 4032 zn	(27&35) SEE POS.99
4	62710	1	Überwurfmutter M24x1,5x2 1	(27&35) SEE POS.99
5	62711	1	Gewindestift M6x60	(27&35) SEE POS.99
6	62712	1	Hohlschraube M16x1x9	(27&35) SEE POS.99
7	62696	1	Sechskantmutter M24x1,5x 6	(27&35) SEE POS.99
8	62695	1	Federauflage	(27&35) SEE POS.99
9	62713	1	Druckfeder	(27&35) SEE POS.99
10	62694	1	Federauflage	(27&35) SEE POS.99
11	40972	1	Druckfeder 3,5x10,5x54	(27&35) SEE POS.99
12	62401	1	Halter (Ers. für 6182937)	(27&35)
13	3349	1	Zylinderschraube M5x16	(27&35)
14	301000731	1	Endschalter 250V 0,1A	(27&35)
15	2759	1	CW Sechskantmutter M4 ISO 4032 -8 zn	(27&35)
16	62717	1	Schaltfahne	(27&35) SEE POS.99
17	5076	1	Zylinderschraube M4x25	(27&35)
18	64314	1	Reparatursatz	(27&35) SEE POS.98&99
19	909100001	1	Sprengring Ø14	(27&35) SEE POS.98&99
20	62708	1	Ventilsitz Ø8,5/Ø11,4/Ø1 3,9x4	(27&35) SEE POS.98&99
21	49461	1	O-Ring Ø11x1,5	(27&35) SEE POS.98&99
22	9523	1	O-Ring Ø17x1,5	(27&35) SEE POS.98&99
23	32091	1	O-Ring Ø21x2	(27&35) SEE POS.98&99
24	64301	1	Hohlschraube M24x1,5	(27&35) SEE POS.99
98	63056	1	Reparatursatz RS-Block	(27&35)
99	301000902	1	Regelsicherheitsblock "N ept. 5" (1- phasig)	(27&35)

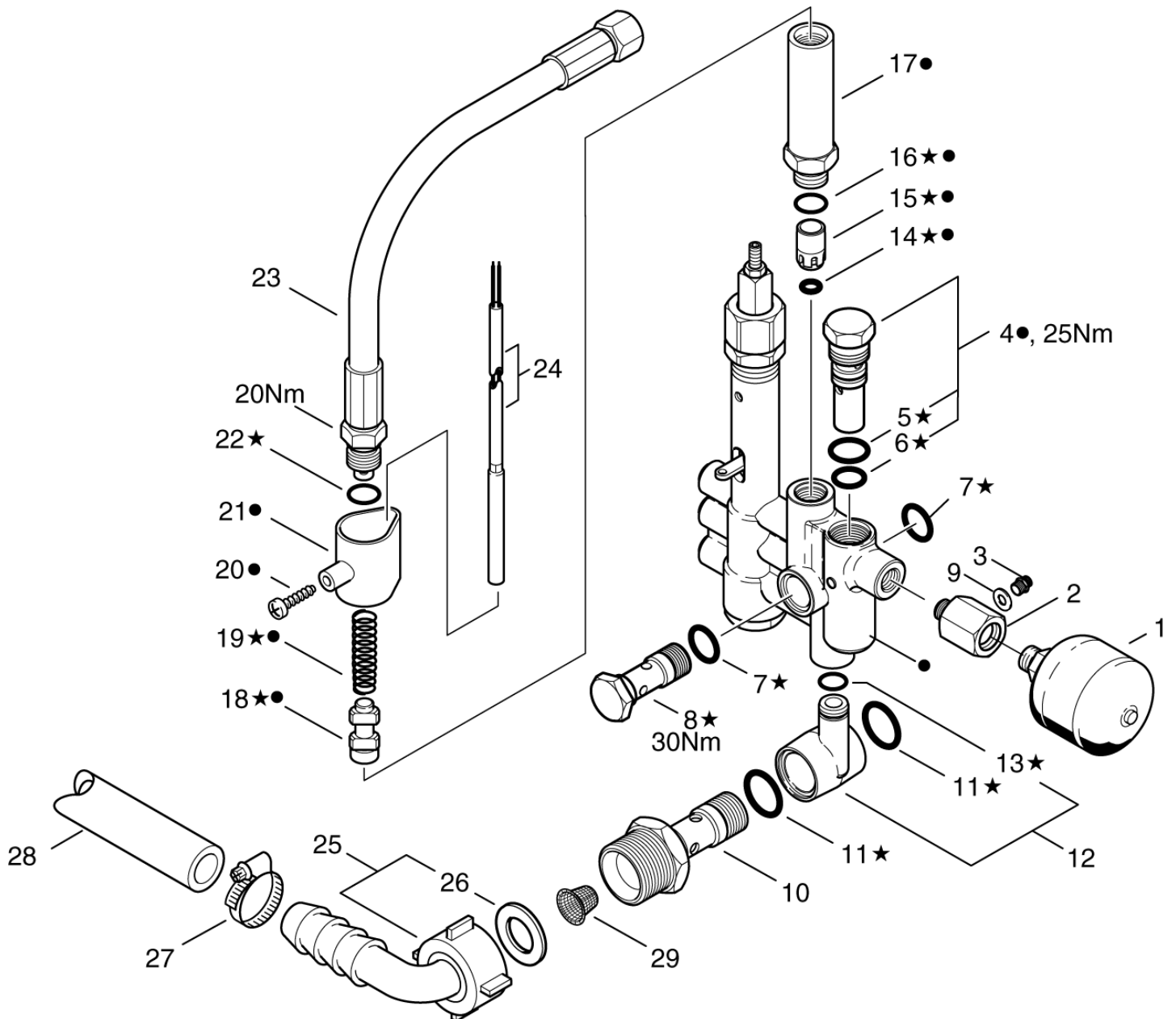
Motor-Pumpeneinheit 5 (b)

SOLAR BOOSTER G, GH

21-01-2013

ET-Liste-Nr.
SOLARB22

31



Motor-Pumpeneinheit 5 (b)

SOLAR BOOSTER G, GH

21-01-2013

ET-Liste-Nr.
SOLARBZZ

32

Pos	Artikelnr.	Me	Beschreibung	
1	63090	1	Hydrospeicher 0,14 250bar	(27&35)
2	107312001	1	Muffe	(27&35)
3	1821	1	Verschraubung XGE 6LR1/8	(27&35)
4	62730	1	Sicherheitsventil 200 bar	(27&35) 200BAR
5	16443	1	O-Ring Ø17x2	(27&35) SEE POS.98
6	62706	1	O-Ring Ø13x2	(27&35) SEE POS.98
7	16443	2	O-Ring Ø17x2	(27&35) SEE POS.98
8	62697	1	Hohlschraube G3/8	(27&35) SEE POS.98
9	101814735	1	Dichtscheibe 1/8"PP45C	(27&35)
10	64302	1	Hohlschraube G1/2"-G3/4	(27&35)
11	24347	2	CW O-Ring 21,0 x 2,5 D IN 3770	(27&35) SEE POS.98
12	63058	1	Anschluss	(27&35)
13	13739	1	O-Ring 10,0 X2,0 DIN 3770 NBR70	(27&35) SEE POS.98
14	56519	1	O-Ring Ø6,5x3	(27&35) SEE POS.98
15	301000905	1	Kolben Ø14,6x25,5	(27&35) SEE POS.98
16	16998	1	O-Ring Ø14x1,5	(27&35) SEE POS.98
17	62722	1	Hülse	(27&35) SEE POS.98
18	57571	1	Kontaktkolben	(27&35) SEE POS.98&99
19	6231	1	Druckfeder 0,5x11x44	(27&35) SEE POS.98&99
20	10028	1	CW Ejotschraube KA50x14 WN1411 verz	(27&35) SEE POS.99
21	62399	1	Halter	(27&35) SEE POS.99
22	62706	1	O-Ring Ø13x2	(27&35) SEE POS.98
23	101406030	1	HD-Schlauch	(27&35)
24	301002458	1	Rohrmagnetschalter ø8x75 (Ers. f. 301000694)	(27&35)
25	5613	1	CW Schlauchtülle °13 90° üM 3/4 Ku	(27&35)
26	15587	1	Dichtring 14x24x2	(27&35)
27	8298	1	CW Schlauchschelle SGL 16 -27	(27&35)
28	5206230	1	Schlauch Meterware ø16/Ø2 6 schw. 12bar	(27&35) PLS. INDICATE LENGTH IN METRES!
29	101117926	1	FILTER	(27&35)
98	63056	1	Reparatursatz RS-Block	(27&35)
99	301000902	1	Regelsicherheitsblock "N ept. 5" (1- phasig)	(27&35)

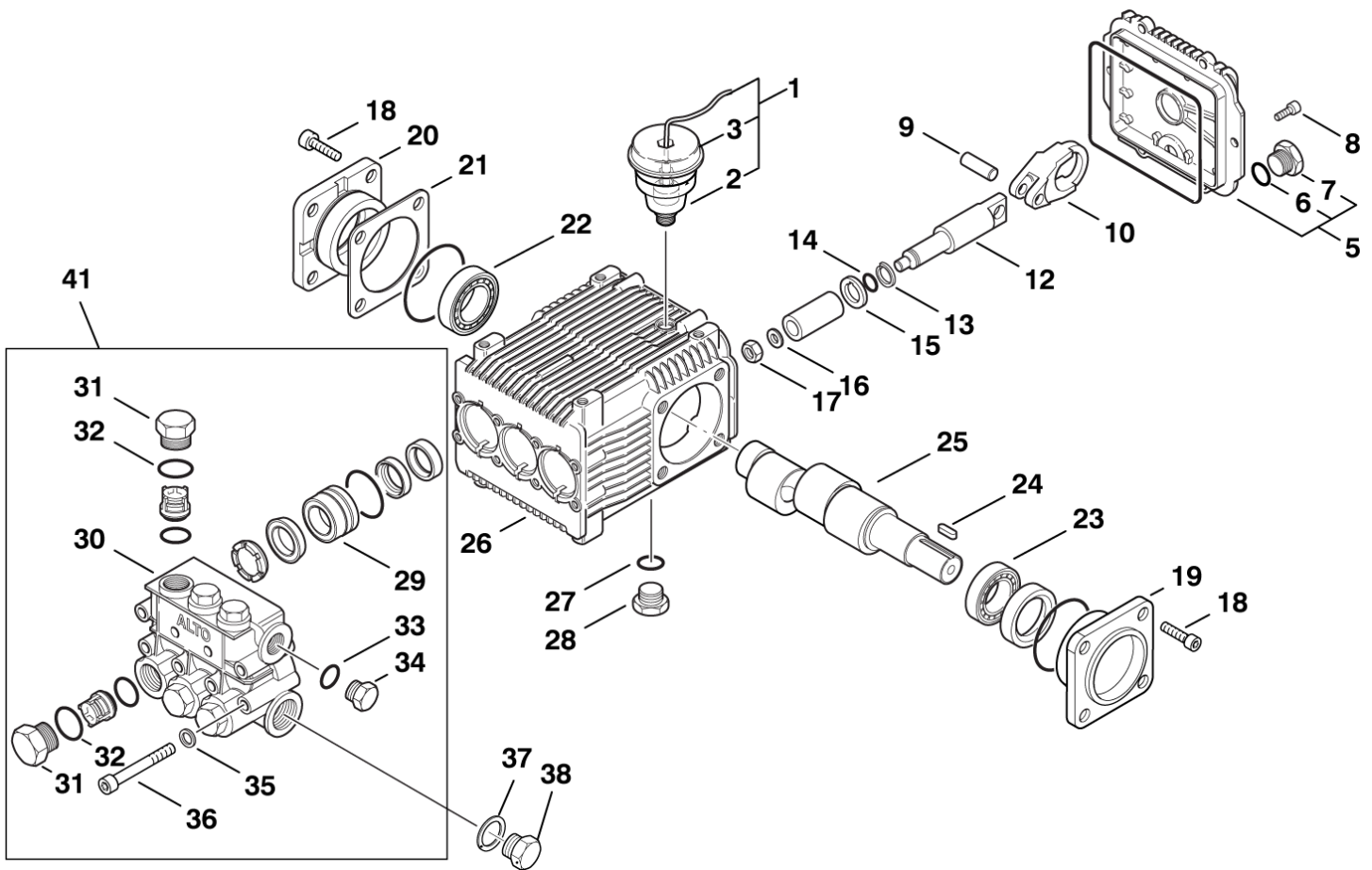
Motor-Pumpeneinheit 5 (c)

SOLAR BOOSTER G, GH

21-01-2013

ET-Liste-Nr.
SOLARB24

33



Motor-Pumpeneinheit 5 (c)

SOLAR BOOSTER G, GH

21-01-2013

ET-Liste-Nr.
SOLARB24

34

Pos	Artikelnr.	Me	Beschreibung	
-	107144146	1	Pumpenöl NA5 1 Liter	SAE 15W 40, 0,45l
1	301000616	1	Füllstandsanzeige Pumpenöl l v orm. PP	(27&35)
2	301000614	1	Ölbehälter Ø66,8x84	(27&35)
3	301000615	1	Deckel Ø70x15,5	(27&35)
5	301001158	1	Deckel	(27&35)
6	56554	2	O-Ring Ø14x1,78	(27&35)
7	301001135	1	Stopfen G3/8"	(27&35)
8	909100158	6	Zylinderschraube M6x14	(27&35)
9	301001138	3	Bolzen	(27&35)
10	301001168	3	Pleuel (1 Stück)	(27&35)
12	301001156	3	Kolbenstange	(27&35)
13	49900	3	Stützring Ø8x11x1	(27&35)
14	3001740	3	O-Ring Ø7,66x1,78	(27&35)
15	301001139	3	Distanzscheibe	(27&35)
16	909100165	3	Dichtring Ø8x17	(27&35)
17	909100167	3	Sechskantmutter M8	(27&35)
18	2788	8	Zylinderschraube M8x16	(27&35)
19	301001167	1	Lagerdeckel 80x80x8 Off en	(27&35) OPEN
20	301001166	1	Lagerdeckel 80x80x8 Ges chl.	(27&35) CLOSED
21	301001140	1	Passscheibe 80x80x0,05	(27&35) 80X80X0,05
21	301001141	1	Passscheibe 80x80x0,10	(27&35) 80X80X0,10
21	301001142	1	Passscheibe 80x80x0,20	(27&35) 80X80X0,20
21	301001143	1	Passscheibe 80x80x0,25	(27&35) 80X80X0,25
22	909100163	1	Wälzlager 30304	(27&35)
23	909100162	1	Wälzlager 30205	(27&35)
24	19639	1	Passfeder A 8x7x25	(27&35)
25	301001161	1	Kurbelwelle No.6	(27)
25	301001163	1	Kurbelwelle No.3	(35)
26	301001157	1	Gehäuse	(27&35)
27	56554	1	O-Ring Ø14x1,78	(27&35)
28	301001135	1	Stopfen G3/8"	(27&35)
29	301001154	3	Kolbenführung Ø18 "NP5- Pumpe"	(27&35)
30	301001172	1	Ventilblock	(27&35)
31	301001137	6	Stopfen M22 SW24x21	(27&35)
32	103004342	6	O-Ring Ø17,86x2,62	(27&35)
33	1409	1	Dichtring Ø17x23	(27&35)
34	301001134	1	Stopfen G3/8"	(27&35)
35	909100168	8	Sicherungsscheibe Ø8	(27&35)
36	1814597	8	Zylinderschraube M8x70	(27&35)
37	5127	1	Dichtring Ø21x26	(27&35)
38	301001136	1	Stopfen G1/2"/SW24x17	(27&35)
41	301001170	1	Ventilblock Kpl. Ø18mm K olben	(27&35)

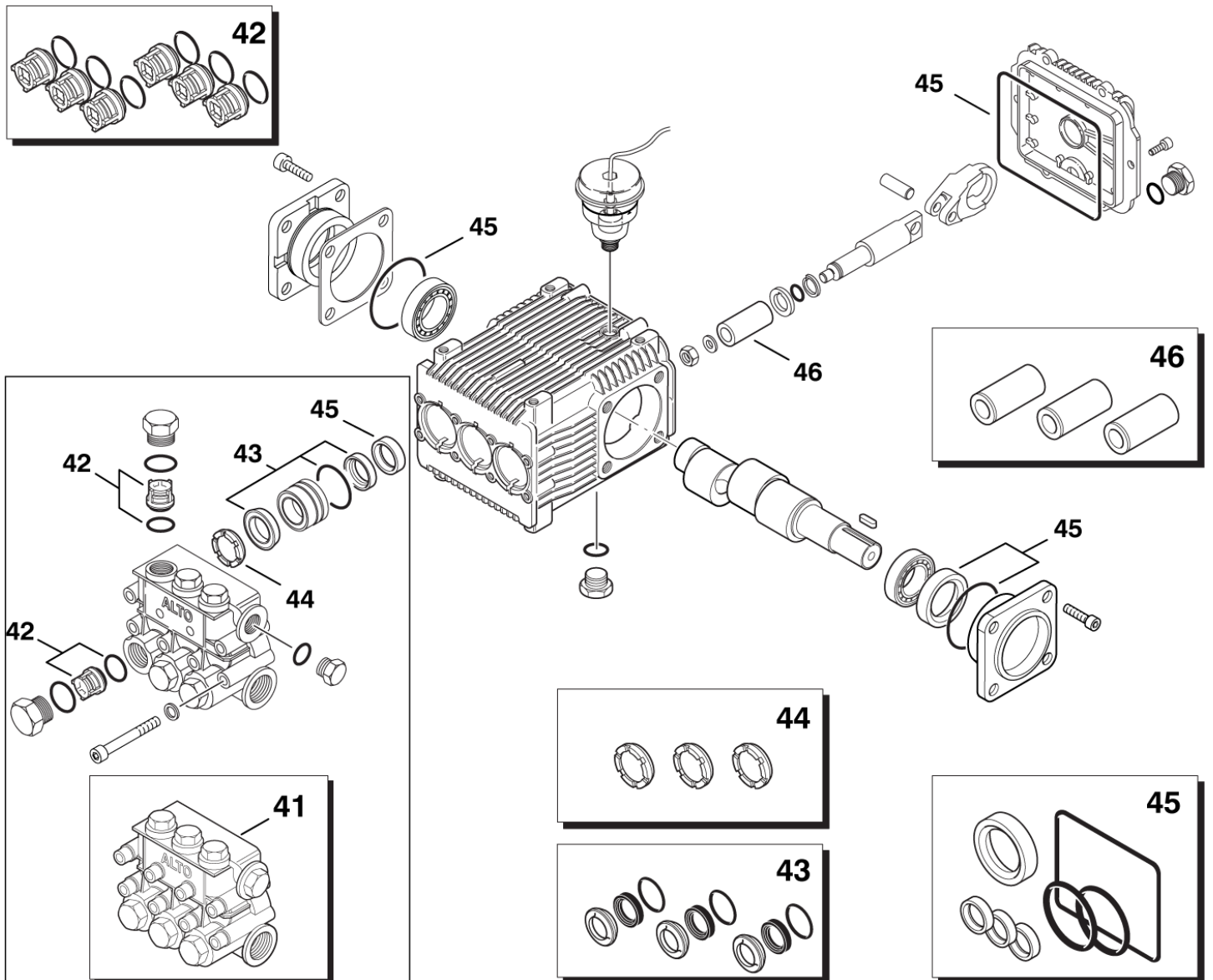
Motor-Pumpeneinheit 5 (d)

SOLAR BOOSTER G, GH

21-01-2013

ET-Liste-Nr.
SOLARB26

35



Motor-Pumpeneinheit 5 (d)

SOLAR BOOSTER G, GH

21-01-2013

ET-Liste-Nr.
SOLARBZ6

36

Pos	Artikelnr.	Me	Beschreibung	
41	301001170	1	Ventilblock Kpl. Ø18mm K olben	(27&35)
42	301001153	1	ET-Set Ventile [6x]	(27&35)
43	301001148	1	ET-Set Kolbendichtung Ø1 8 (Für 3 Kolben)	(27&35)
44	301001151	1	ET-Set Stützring Ø18 (3 St. enthalten)	(27&35)
45	301001150	1	ET-Set Öldichtung	(27&35)
46	301001146	1	ET-Set Keramikkolben Ø18 (Set 3 Keramikhülsen)	27&35)
47	301000994	1	Pumpe NP5	(27)
48	301000790	1	Pumpe NP5	(35)

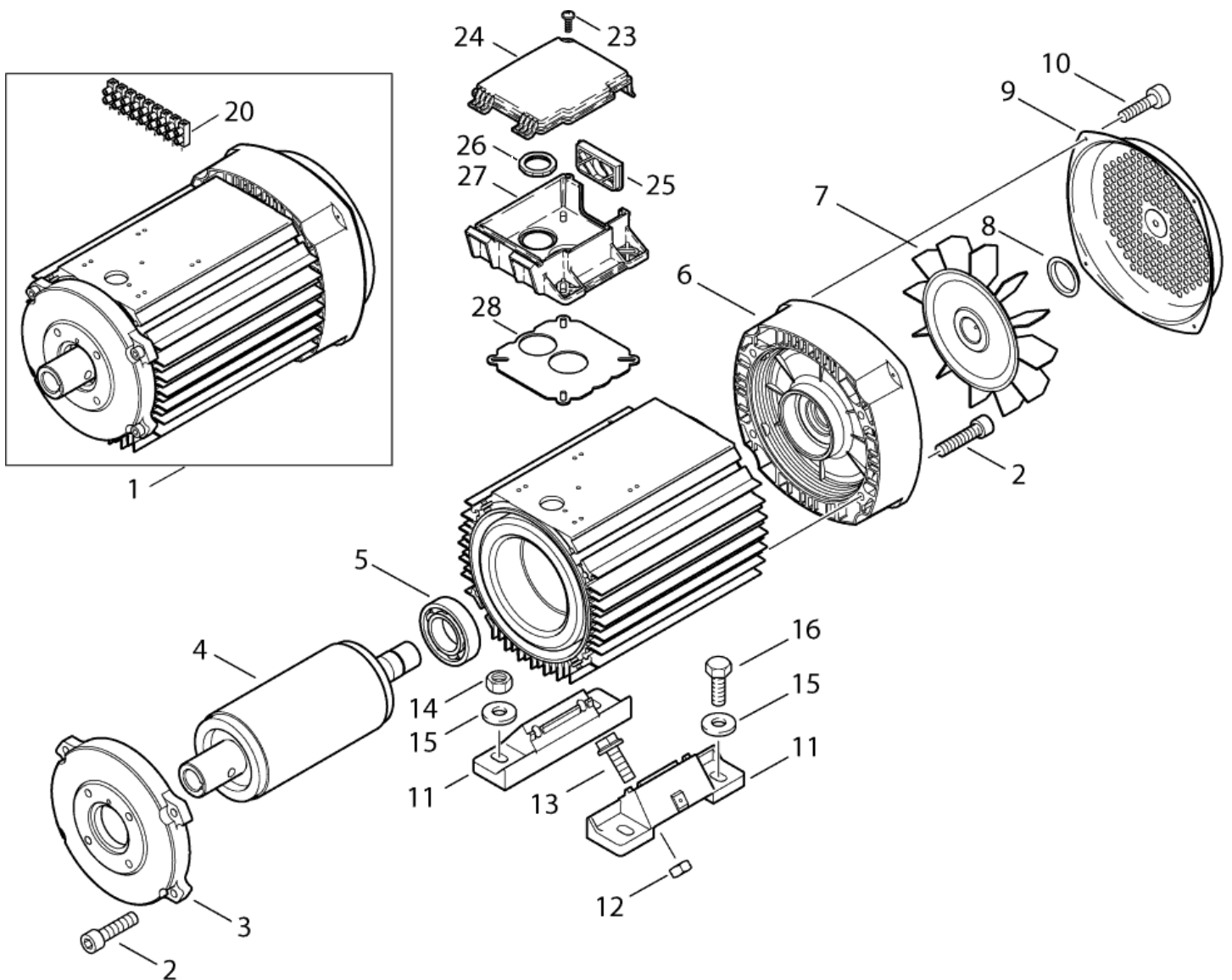
Motor-Pumpeneinheit 5 (e)

SOLAR BOOSTER G, GH

21-01-2013

ET-Liste-Nr.
SOLARB28

37



Motor-Pumpeneinheit 5 (e)

SOLAR BOOSTER G, GH

21-01-2013

ET-Liste-Nr.
SOLARBZ8

38

Pos	Artikelnr.	Me	Beschreibung	
1	101118018	1	MOTOR ELD112 2.2KW 230V 1PH	(27) 1~
1	101118019	1	MOTOR 4.5KW 230/400 3 PHASEN	(35) 3~
2	15045	8	Zylinderschraube M6x35	(27) 1~
2	6863	8	Zylinderschraube M8x35	(35) 3~
3	301001119	1	Motorflansch	(35) 3~
3	301001120	1	Motorflansch	(27) 1~
4	301001121	1	Rotor Motor 2,2kW	(27) 1~
4	301001122	1	Rotor Motor 4,5kW	(35) 3~
5	5905	1	Wälzlager 6306-2Z	(35) 3~
5	6367	1	Wälzlager 6206-2Z	(27) 1~
6	301001113	1	Lagerdeckel Hinten	(35) REAR 3~
6	301001114	1	Lagerdeckel Hinten	(27) REAR 1~
7	301001117	1	Lüfterrad	(35) 3~
7	301001118	1	Lüfterrad	(27) 1~
8	301001112	1	Klemmring	(27&35)
9	301001115	1	Lüfterhaube	(35) 3~
9	301001116	1	Lüfterhaube	(27) 1~
10	8822	4	Blechschrabe 3,5x9,5	(27&35)
11	301001126	4	Motorfuß H45mm	(35) 3~
11	301001127	2	Motorfuß H51mm	(27) 1~
12	6052	1	CW Sechskantmutter M8 DIN 985 ZN	(27&35)
13	27372	1	Schraube M8x20	(27&35)
14	61467	4	Sechskantmutter M8 "TENS ILOCK" St-zn	(27&35)
15	2793	4	CW Scheibe 8,4x2,0 A ISO 7093-1 zn	(27&35)
16	2750	4	CW Sechskantschraube M8x 25 ISO 4017 zn	(27&35)
20	101117839	1	TERMINAL PLUG AND TERMINAL PINS	
23	10028	4	CW Ejotschraube KA50x14 WN1411 verz	(27&35)
24	301000782	1	Deckel Klemmk. 128,2x11 2,5	(27&35)
25	17106	1	Einsatz 29x52	(27&35)
26	20862	1	Rohrmutter R1"	(27&35)
27	301000781	1	Klemmkasten	(27&35)
28	301000845	1	Dichtung Form 100x100x1	(27&35)

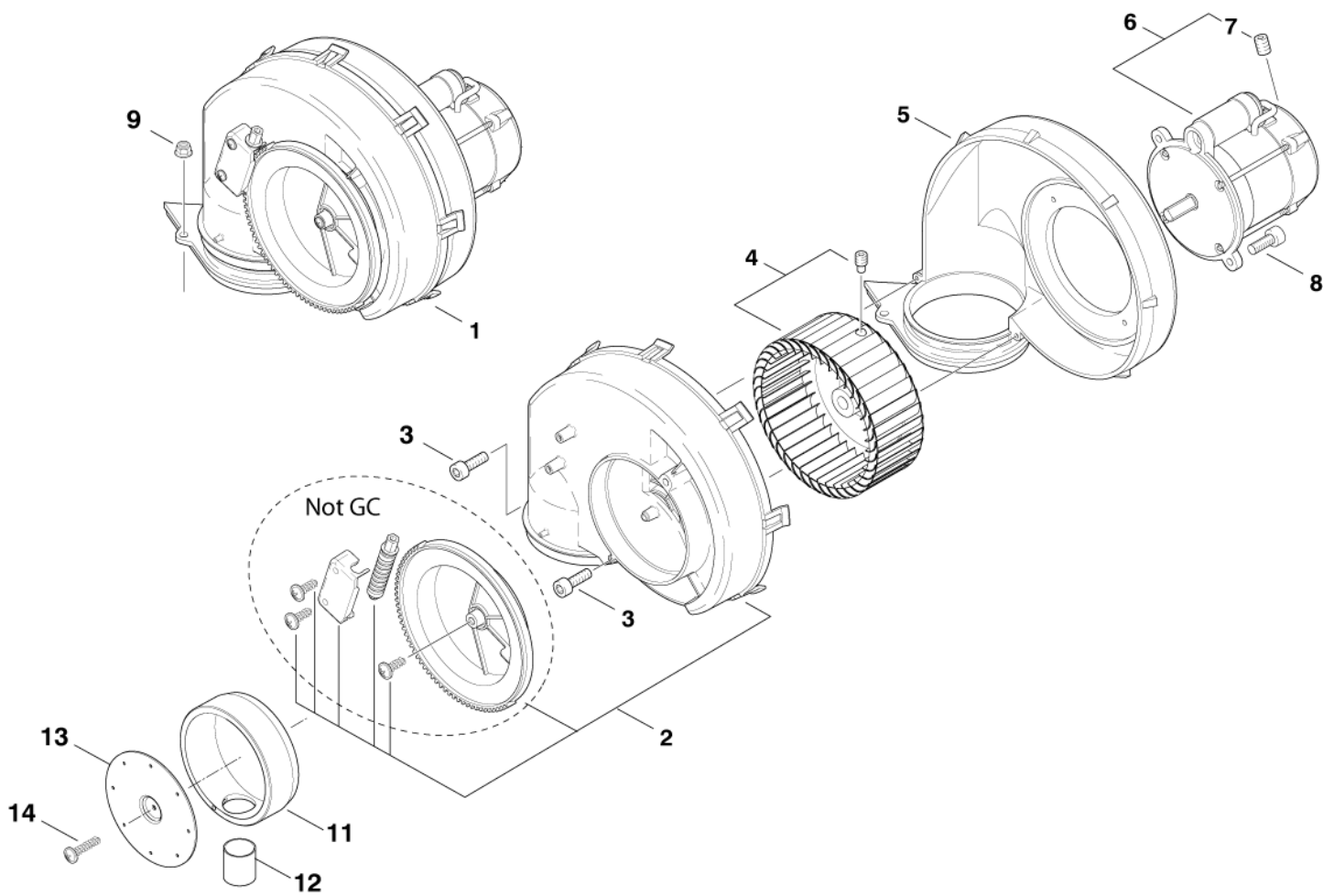
Gebläse -G

SOLAR BOOSTER G, GH

21-01-2013

ET-Liste-Nr.
SOLARBG34

39



Gebläse -G

SOLAR BOOSTER G, GH

21-01-2013

ET-Liste-Nr.
SOLARBG34

40

Pos	Artikelnr.	Me	Beschreibung	
1	301000908	1	Gebälsegehäuse Vorm.	
2	301000852	1	Abdeckung Gebläse Vorm .	
3	32535	2	Zylinderschraube M5x16	
4	301000889	1	Gebälserad Ø160x60	
5	301000495	1	Gehäuse	
6	301000882	1	Brennermotor 180W/230V/5 0Hz	
7	30180	3	Gewindestift M5x10 DIN 91 4	
8	4697	2	Zylinderschraube M6x16	
9	12496	1	Sechskantmutter M6	
11	107317025	1	FLANGE	(5-35CG&7-357GC)
12	107317026	1	TUBE	(5-35CG&7-357GC)
13	107317021	1	END PLATE	(5-35CG&7-357GC)
14	1813427	1	Schraube EJOT- KB50x42 WN 1411 sw	(5-35CG&7-357GC)

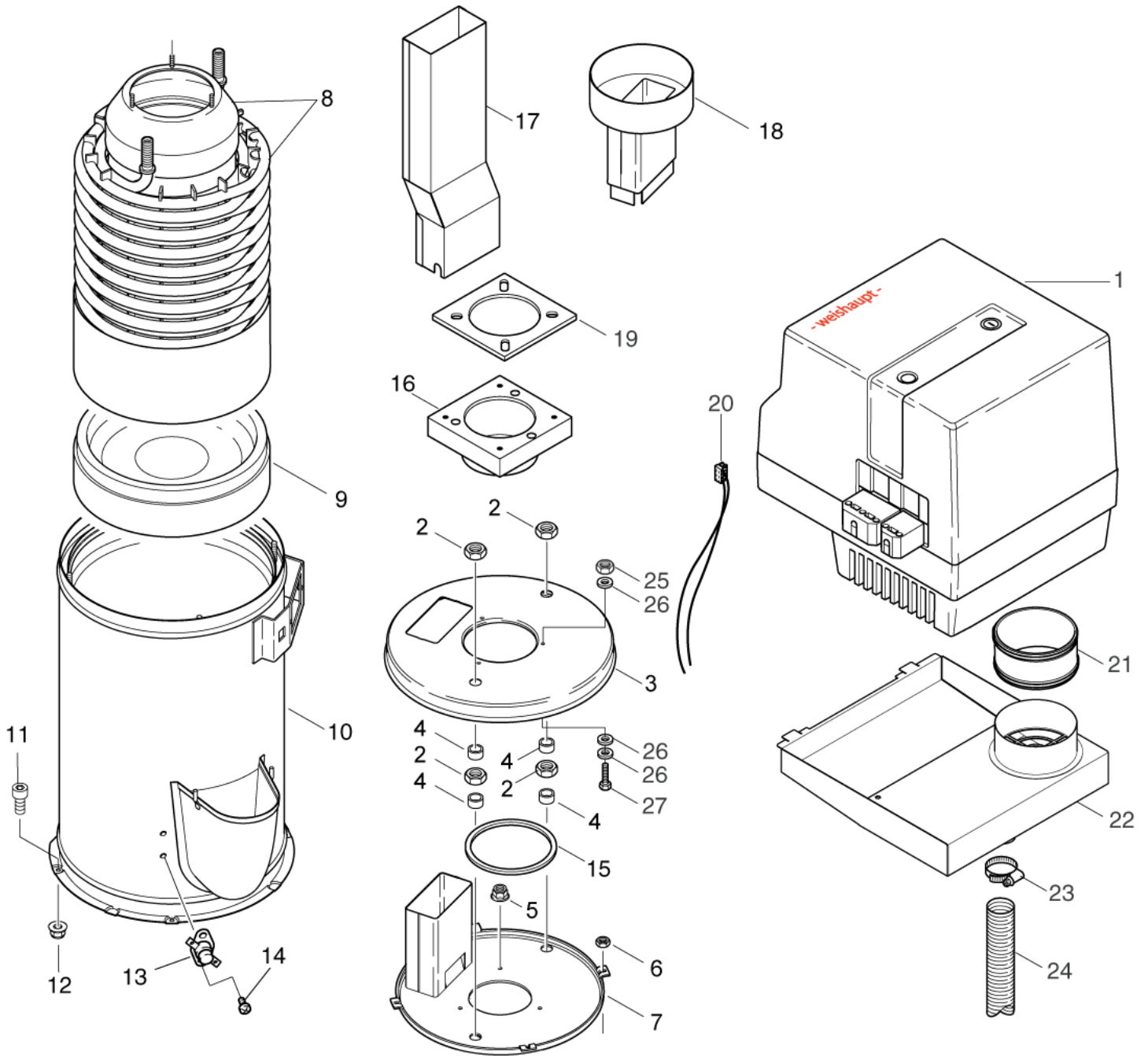
Boiler - G

SOLAR BOOSTER G, GH

21-01-2013

ET-Liste-Nr.
SOLARBG30

41



Boiler - G

SOLAR BOOSTER G, GH

21-01-2013

ET-Liste-Nr.
SOLARBG30

42

Pos	Artikelnr.	Me	Beschreibung
1	101406032	1	GAS BRENNER
2	7012	4	Mutter 6kt M18x1,5
3	301000534	1	Brennerdeckel Außen
4	301000582	4	Buchse Ø22x1,5x24
5	12496	3	Sechskantmutter M6
6	12263	4	Sechskantmutter M6
7	301001441	1	BRENNERDECKEL INNEN VORM.
8	301001099	1	Heizschlange-Set "Neptun e 7+8"
9	301000916	1	Isolierung Ø320,5x89
10	301000969	1	Brennermantel Kpl. "Neptun e 7+8"
11	3913	4	Zylinderschraube M6x12
12	12496	4	Sechskantmutter M6
13	3821228	1	Thermostat mit Ausschalter 60C
14	1803519	2	SHEET METAL SCREW BZ 6X6
15	107317019	1	Dichtung
16	107317014	1	Flansch
17	107317018	1	Schornstein
18	301001089	1	Abgasrohr D148x197 geschw VA1.4301
19	103004369	1	Dichtung f. Gasbrenner SOLAR BOOSTER
20	107318013	1	Stecker für Res. Brenner m Kabel
21	101609366	1	Muffe (5-35GC&7-357GC)
22	107317023	1	Saugkasten (5-35GC&7-357GC)
23	1810225	2	Schlauchschelle (5-35GC&7-357GC)
24	5218743	1	HOSE FLEXIBLE 25 (5-35GC&7-357GC)
25	1804285	3	Sechskantmutter M5
26	1813807	9	Scheibe M6
27	1806389	3	6-ktSchraube M5x30

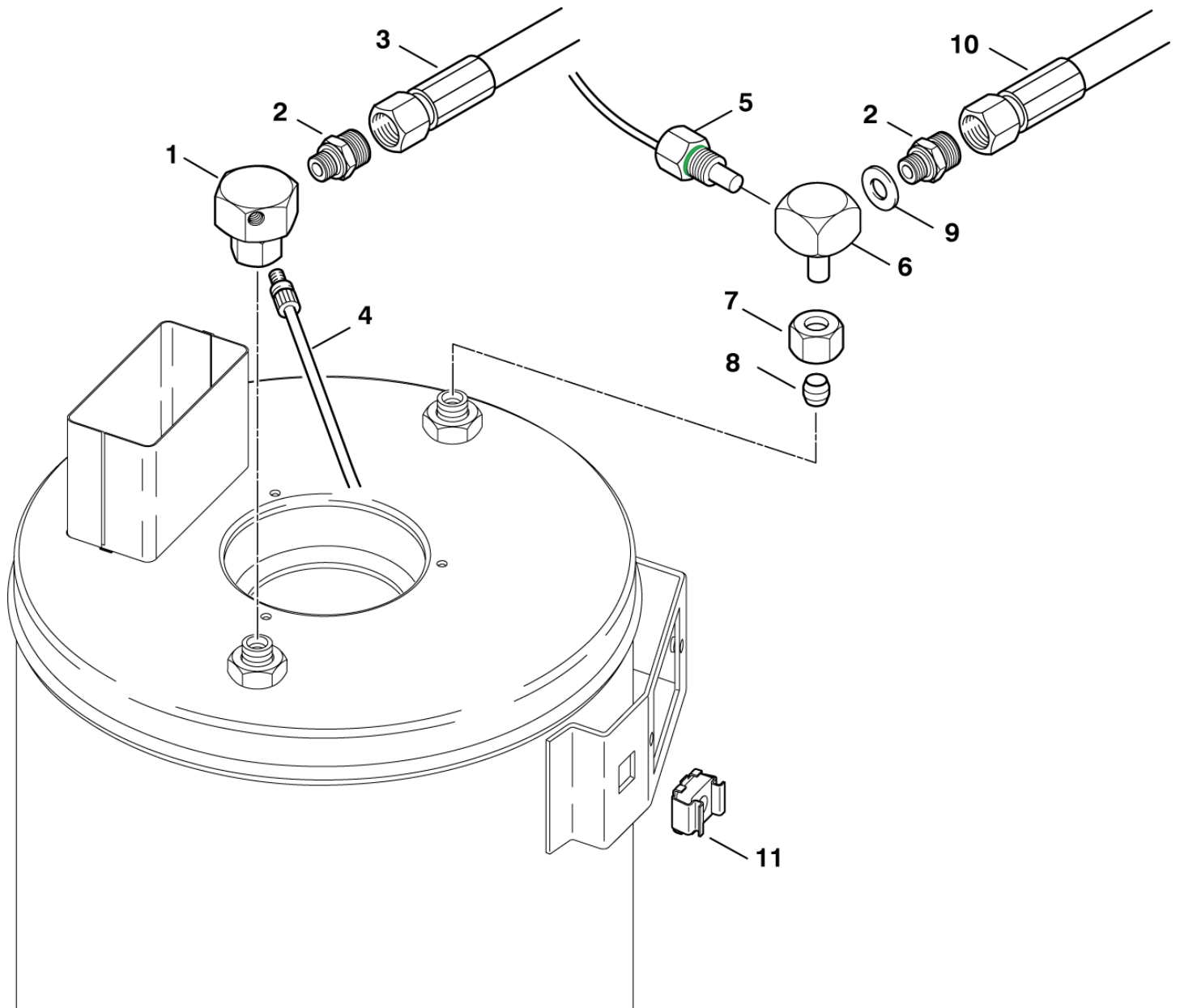
Verteiler -G

SOLAR BOOSTER G, GH

21-01-2013

ET-Liste-Nr.
SOLARBG32

43



Verteiler -G

SOLAR BOOSTER G, GH

21-01-2013

ET-Liste-Nr.
SOLARBG3Z

44

Pos	Artikelnr.	Me	Beschreibung
1	301000847	1	Verteiler 6kt-SW36x39 CuZn
2	3938	1	Verschraubung L12 G1/4
3	101406030	1	HD-Schlauch
4	301000732	1	Thermosicherung 108°C
5	6420251	1	Fuehler f. Temp.reg.+Ther moscha
6	6200275	1	WINKEL FÜR SPIRAL
7	1081	1	CW Überwurfmutter DIN 387 0-A L 12
8	1080	1	CW Schneidring L12 B DIN 38
9	1801075	1	Dichtring Ø23,8xØ17,2x2
10	101406031	1	HD-Schlauch d 8x370
11	909100152	2	Käfigmutter M8

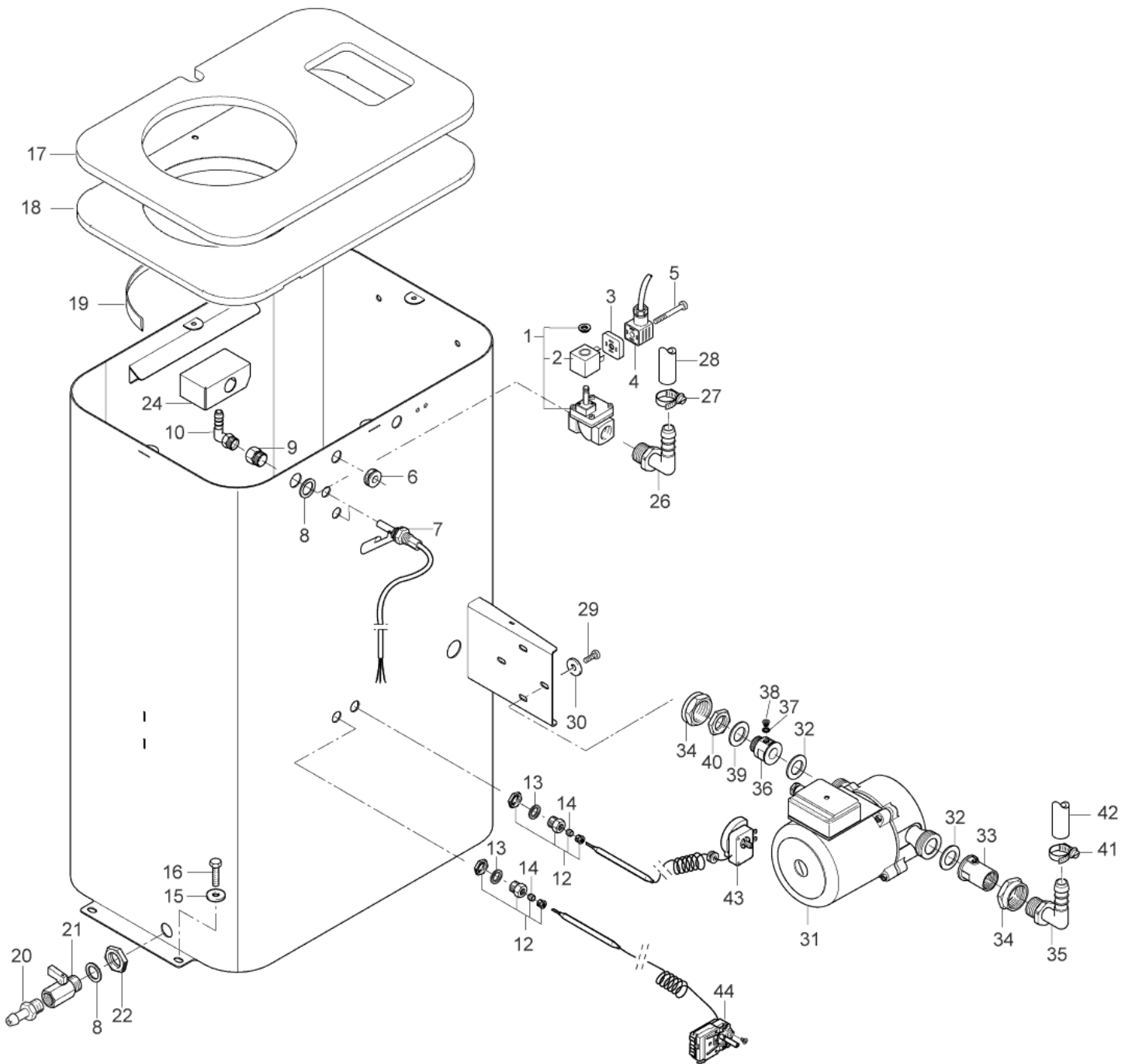
Heiztank -GH

SOLAR BOOSTER G, GH

21-01-2013

ET-Liste-Nr.
SOLARBGH08

45



Heiztank -GH

SOLAR BOOSTER G, GH

21-01-2013

ET-Liste-Nr.
SOLARBGH08

46

Pos	Artikelnr.	Me	Beschreibung
1	103821881	1	Magnetventil G1/2 65L/min 1bar
2	103821775	1	Spule 24VDC 3W
3	17767	1	CW Dichtung für Magnetventil
4	22708	1	CW STECKER MAGNETV- 2500 MM
5	17768	1	CW Linsenschraube M3x25 H D
6	5172	1	CW Tülle GUMMI-DG 11
7	3817582	2	Niveauekontakt LS 103-12
8	3449	2	CW Dichtring 21,0x 30,0x 2
9	107312002	1	Zwischenstück
10	101609355	1	Schlauchstutzen
12	107318000	2	Verschraubung
13	1801075	2	Dichtring Ø23,8xØ17,2x2
14	101609437	2	Kegelring 8mm
15	1801968	2	Scheibe
16	1810209	2	SCREW HEX M10X20 A2 DIN6921
17	107315046	1	Isolation
18	107317043	1	Abdeckung für Tank "GH"
19	101406055	1	Silikonprofil, 1m
20	1600568	1	SHL-Tülle ø12,5 1/2"
21	3400819	1	Balofix 1/2oe Hahn
22	101609356	1	Mutter
24	107313340	1	WATER INLET BOX SOLAR GH
26	6300262	1	Schlauchstutzen
27	1810191	2	Schlauchschele Ø14-27
28	5206230	1	Schlauch Meterware ø16/Ø2 6 schw. 12bar
29	1814706	4	SCREW
30	1813807	4	Scheibe M6
31	107318067	1	Förderpumpe 1x230 UP20- 45 N
32	103821954	2	Dichtung
33	101609354	1	Verschraubung
34	101609357	2	Überwurfmutter
35	101609353	1	Schlauchstutzen, Winkel
36	107312000	1	Zwischenstück
37	1605	1	Dichtring 10,0x 14,0x 1,5 DIN7603 A CU
38	4443	1	Shr Vers. G1/8 DIN 9 08 Zn
39	2377	1	CW Dichtring 27,0x 38,0x 2
40	1800341	1	Gegenmutter 3/4"
41	1810191	2	Schlauchschele Ø14-27
42	5206230	1	Schlauch Meterware ø16/Ø2 6 schw. 12bar
43	103822046	1	Sicherheitsthermostat 97°C (1750mm) (Alt 47358)
44	107318153	1	Thermostat 60-85

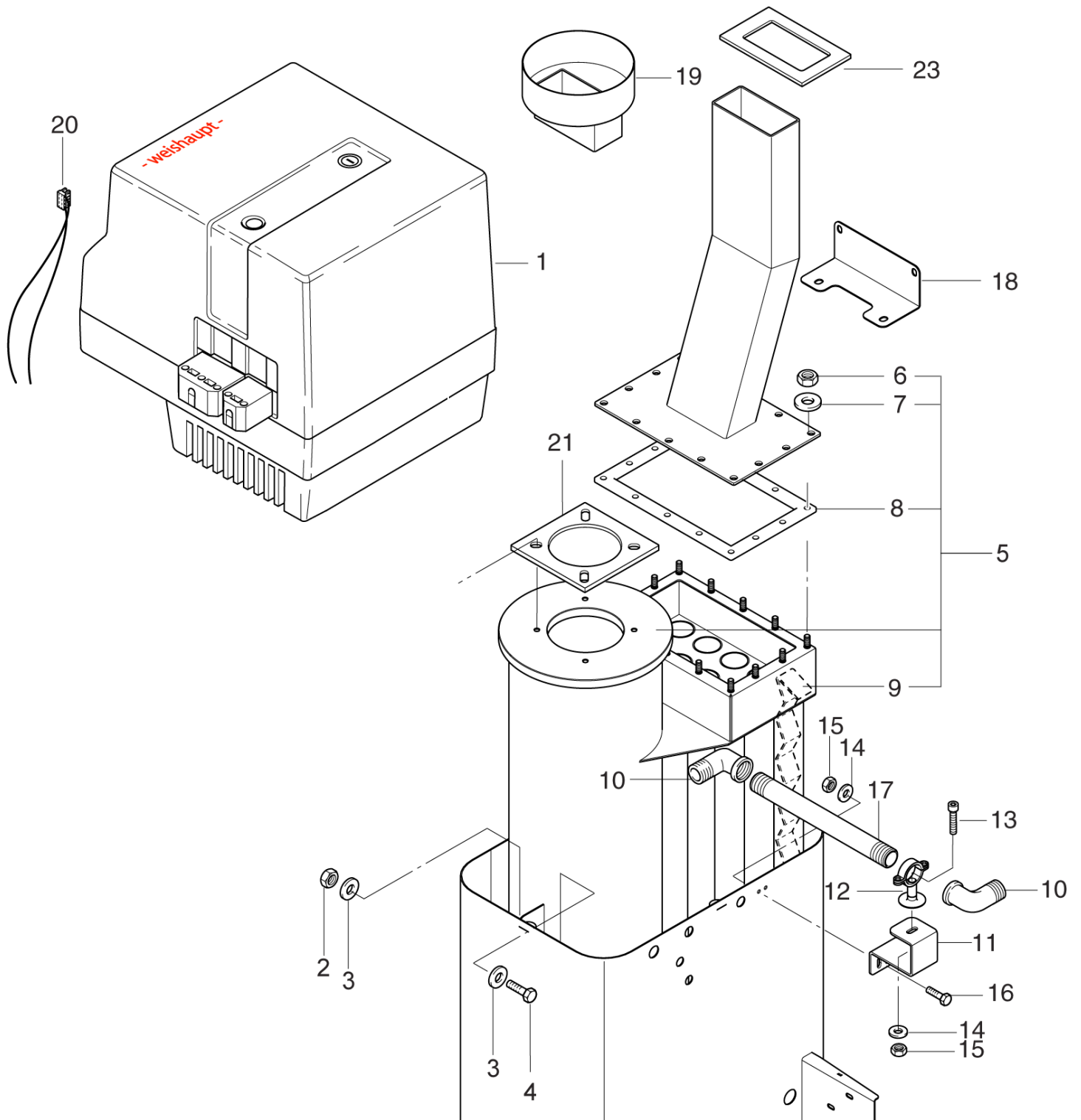
Gasbrenner -GH

SOLAR BOOSTER G, GH

21-01-2013

ET-Liste-Nr.
SOLARBGH10

47



Gasbrenner -GH

SOLAR BOOSTER G, GH

21-01-2013

ET-Liste-Nr.
SOLARBGH10

48

Pos	Artikelnr.	Me	Beschreibung
1	101406032	1	GAS BRENNER
2	1801905	1	Mutter M8
3	1802917	1	Scheibe M8
4	1802909	1	Schraube M8X16
5	107315024	1	Wärmetauscher SOLAR BOOST ER GH Set-1
6	20908	14	CW Sechskantmutter M8 ISO 4032 VA
7	14648	14	CW Scheibe 8,4x1,6 ISO 7090 A2
8	15070	1	Dichtung 6x280x175
9	45942	1	Luftleitblech nicht mehr lieferbar
10	1318	1	ELBOW
11	107315038	1	SUPPORT
12	101609360	1	PIPE SUPPORT
13	4809625	1	SCREW M6X25
14	1813807	3	Scheibe M6
15	1805399	3	Mutter M6 DIN 985 A2
16	1803386	2	SCREW M6X12
17	107317013	1	TUBE FOR BOILER
18	107315032	1	FITTING
19	301001089	1	Abgasrohr D148x197 geschw VA1.4301
20	107318013	1	Stecker für Res.Brenner m Kabel
21	103004369	1	Dichtung f. Gasbrenner SOL AR BOOSTER
23	107317037	1	Abdeckplatte f. Boiler

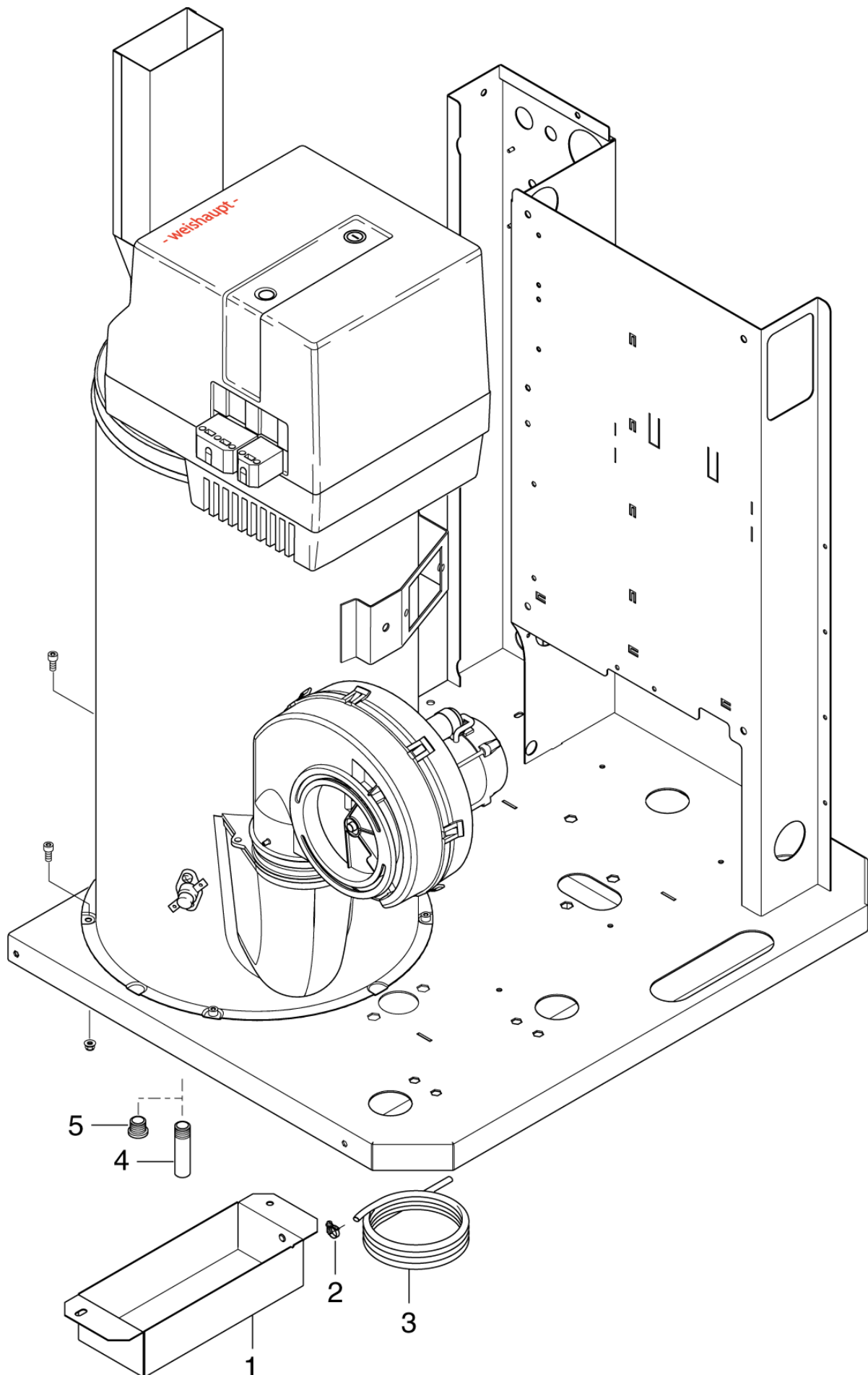
Kondensator -G

SOLAR BOOSTER G, GH

21-01-2013

ET-Liste-Nr.
SOLARBG36

49



Ersatzteile auf www.gluesing.net

Kondensator -G

SOLAR BOOSTER G, GH

21-01-2013

ET-Liste-Nr.
SOLARBG36

50

Pos	Artikelnr.	Me	Beschreibung
-	107317036	1	Kondensatsammler SOLAR BO
1	107317040	1	COLLECTOR
2	1807593	1	Schelle 7-13 mm, Rostfrei
3	107318160	1	OIL/PETROL HOSE 3 METERS
4	107317038	1	DRAIN PIPE
5	6200529	1	Ablaßschaube

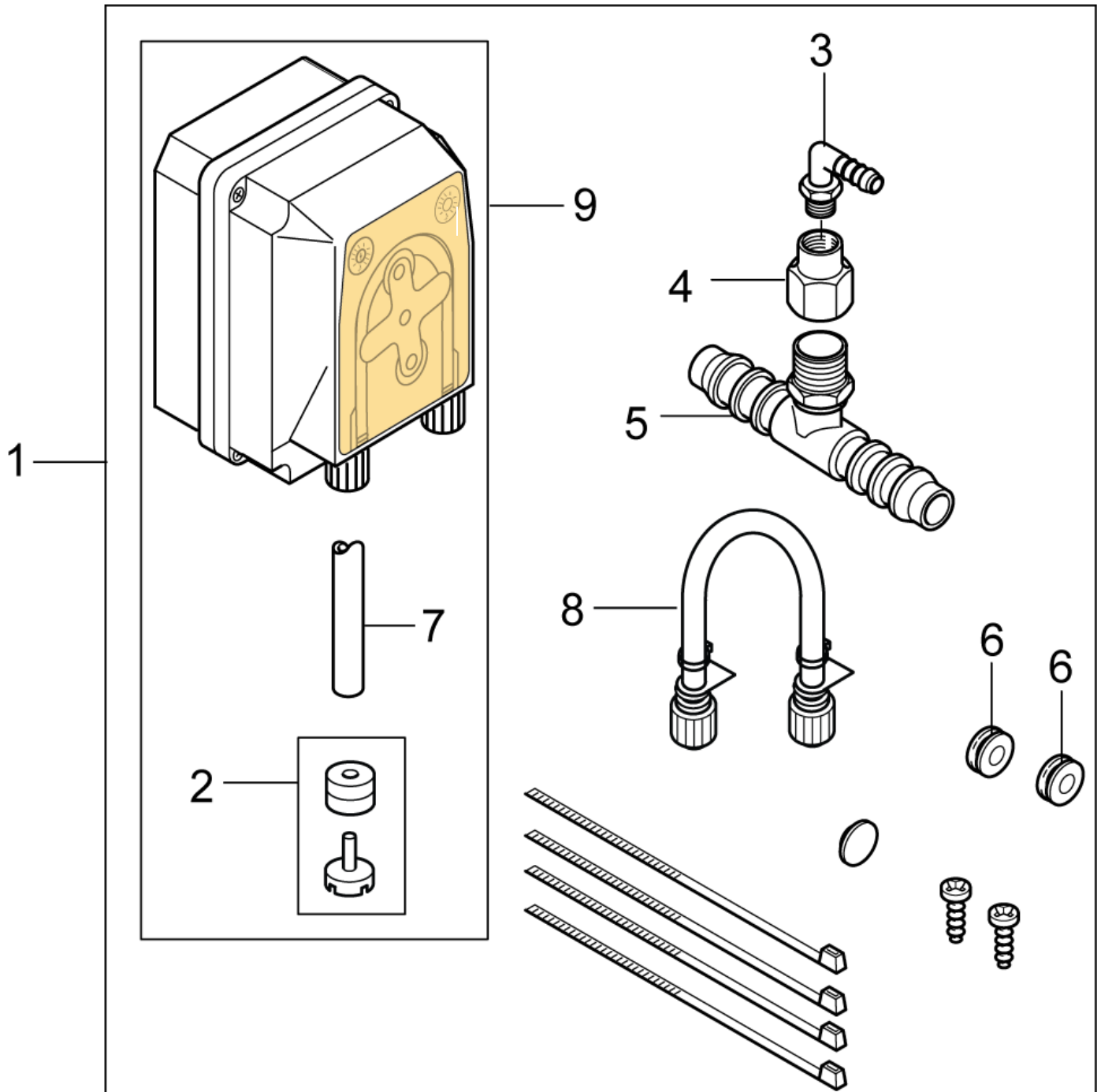
Detergent pump - upgrade kit

SOLAR BOOSTER G, GH

21-01-2013

ET-Liste-Nr.
SOLARBO20

51



Detergent pump - upgrade kit

SOLAR BOOSTER G, GH

21-01-2013

ET-Liste-Nr.
SOLARBO20

52

Pos	Artikelnr.	Me	Beschreibung
1	101118045	1	Reparaturset für Reinigungsmittelpumpe TSB-PPW-2011-007 Detergent Pump in old models
2	31000101	1	Filter und Sicherung für Chemiepumpe
3	107318136	1	Schlauch Endrohr 4x1/4
4	107318134	1	Reduzierstück 1/2x1/4
5	107318137	1	T-Anschluss Ø14X1/2
6	5172	2	CW Tülle GUMMI-DG 11
7	107318062	1	Silikon Schlauch 5 Meter (Ers.f.5226306 MEWA)
8	103822265	1	Schlauch für Chemiepumpe
9	103822206	1	Chemiepumpe max. 13l

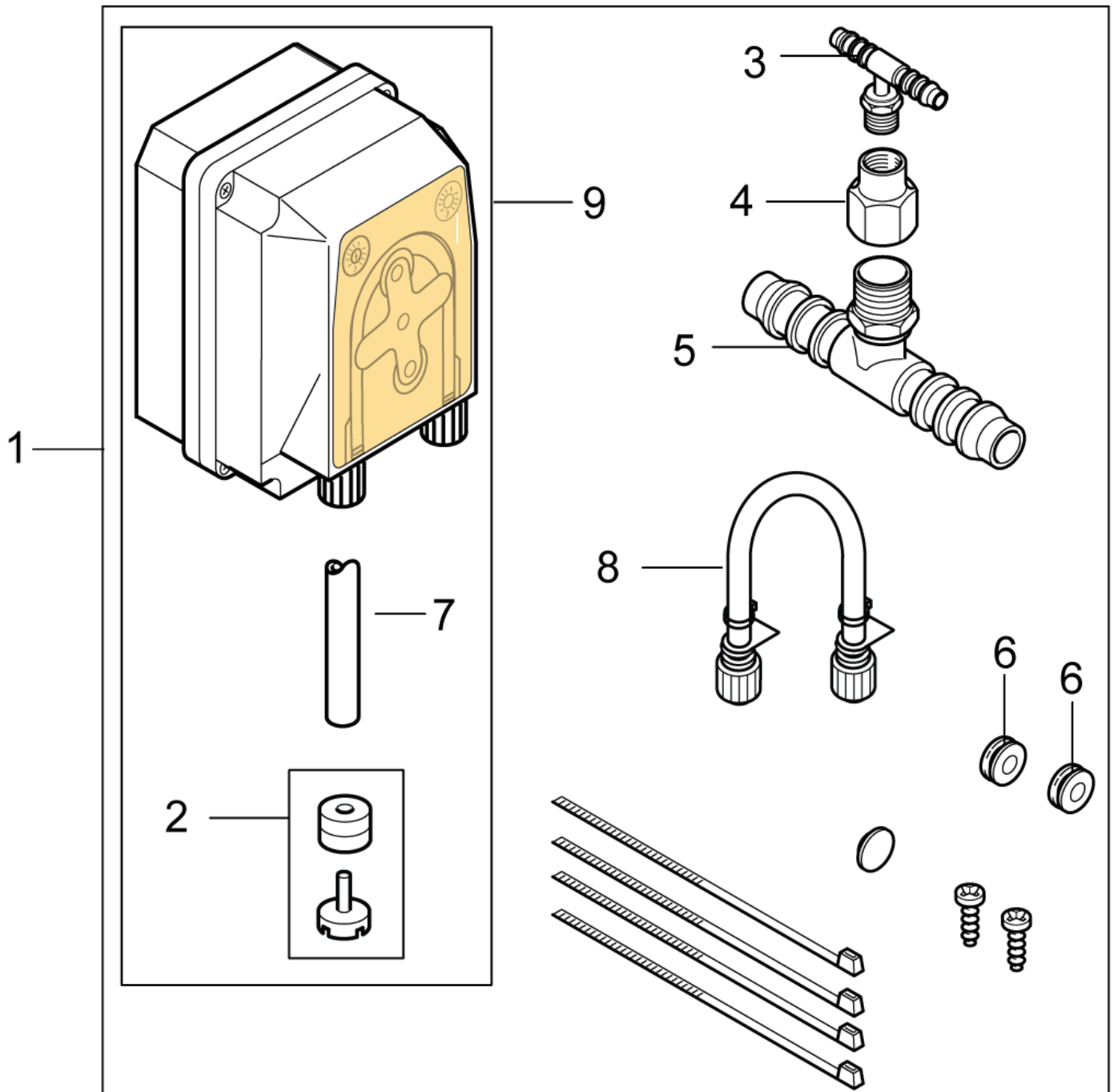
2xDetergent pump - upgrade kit

SOLAR BOOSTER G, GH

21-01-2013

ET-Liste-Nr.
SOLARBO22

53



2xDetergent pump - upgade kit

SOLAR BOOSTER G, GH

21-01-2013

ET-Liste-Nr.
SOLARBOZZ

54

Pos	Artikelnr.	Me	Beschreibung
1	101118046	2	REPAIR KIT FOR 2X DETERGENT TSB-PPW-2011-007 Detergent Pump in old models
2	31000101	2	Filter und Sicherung für Chemiepumpe
3	107318138	2	T-Anschluss Ø4X1/4
4	107318134	2	Reduzierstück 1/2x1/4
5	107318137	2	T-Anschluss Ø14X1/2
6	5172	4	CW Tülle GUMMI-DG 11
7	107318062	2	Silikon Schlauch 5 Meter (Ers.f.5226306 MEWA)
8	103822265	2	Schlauch für Chemiepumpe
9	103822206	2	Chemiepumpe max. 13l

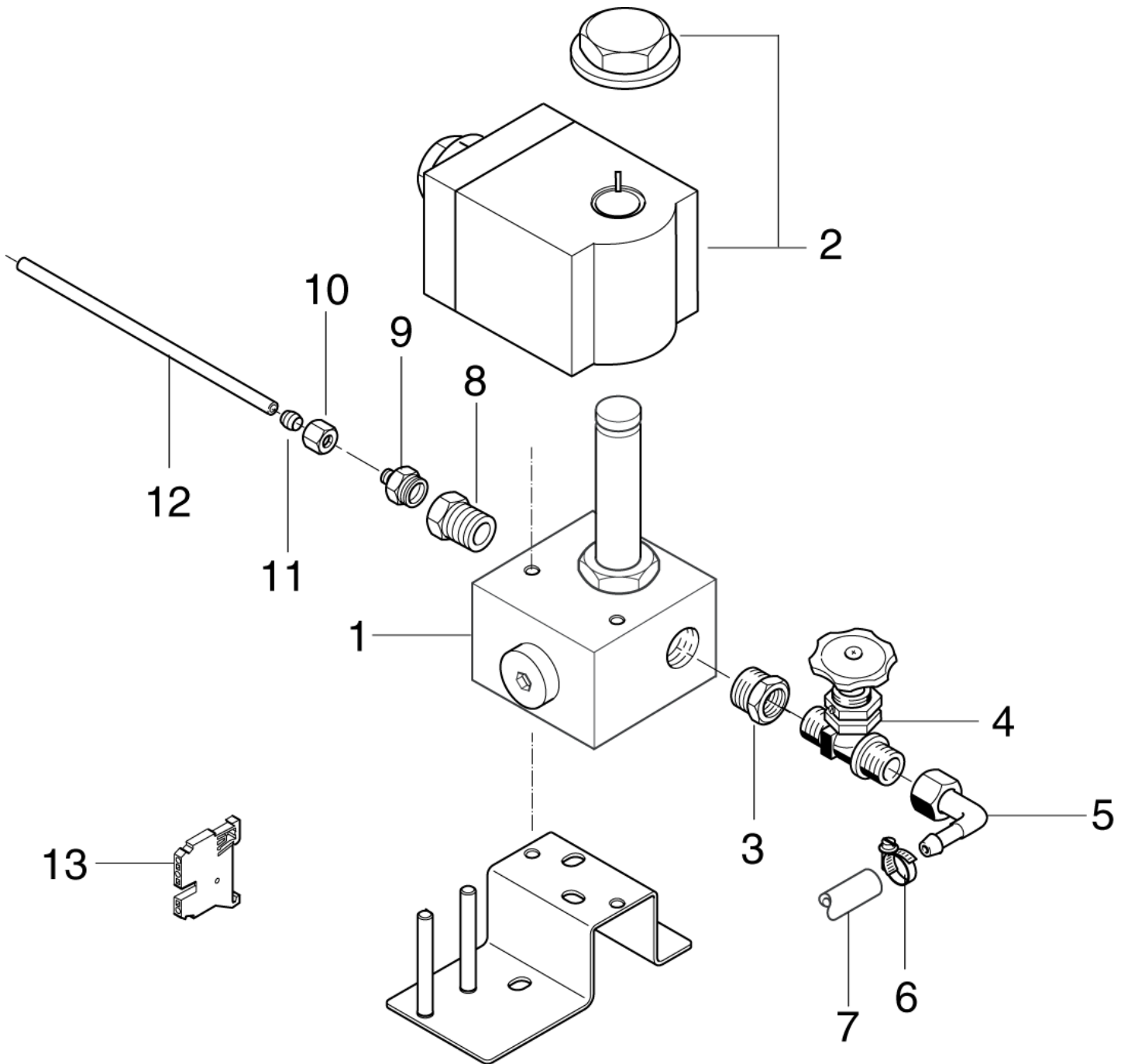
OPTION Flow reduction

SOLAR BOOSTER G, GH

21-01-2013

ET-Liste-Nr.
SOLARB36

55



OPTION Flow reduction

SOLAR BOOSTER G, GH

21-01-2013

ET-Liste-Nr.
SOLARB36

56

Pos	Artikelnr.	Me	Beschreibung
1	4800117	1	Ventil ohne Spule
2	4800151	1	Spule
3	54758	1	CW Reduzierstück 3/8-1/4" 1541 MS-Blank
4	103403269	1	NEEDLE VALVE 1/4-1/4 FOR HP
5	101609346	1	Schlauchtülle ø 6 Mut G1 /4 Winkel
6	1807593	2	Schelle 7-13 mm, Rostfrei
7	4973	1	CW Schlauch ° 6x3,0 MeW
			PLEASE INDICATE LENGTHS IN METRES WHEN ORDERING
8	101609361	1	Nippel 3/8" x 1/8"
9	1603422	1	Versch. XGE 4L R1/4 St-Zn
10	1603448	2	Schneidring L 4
11	1603430	2	Überwurfmutter L 4
12	2406479	1	Kupferrohr
13	103821920	3	Reihenklemme

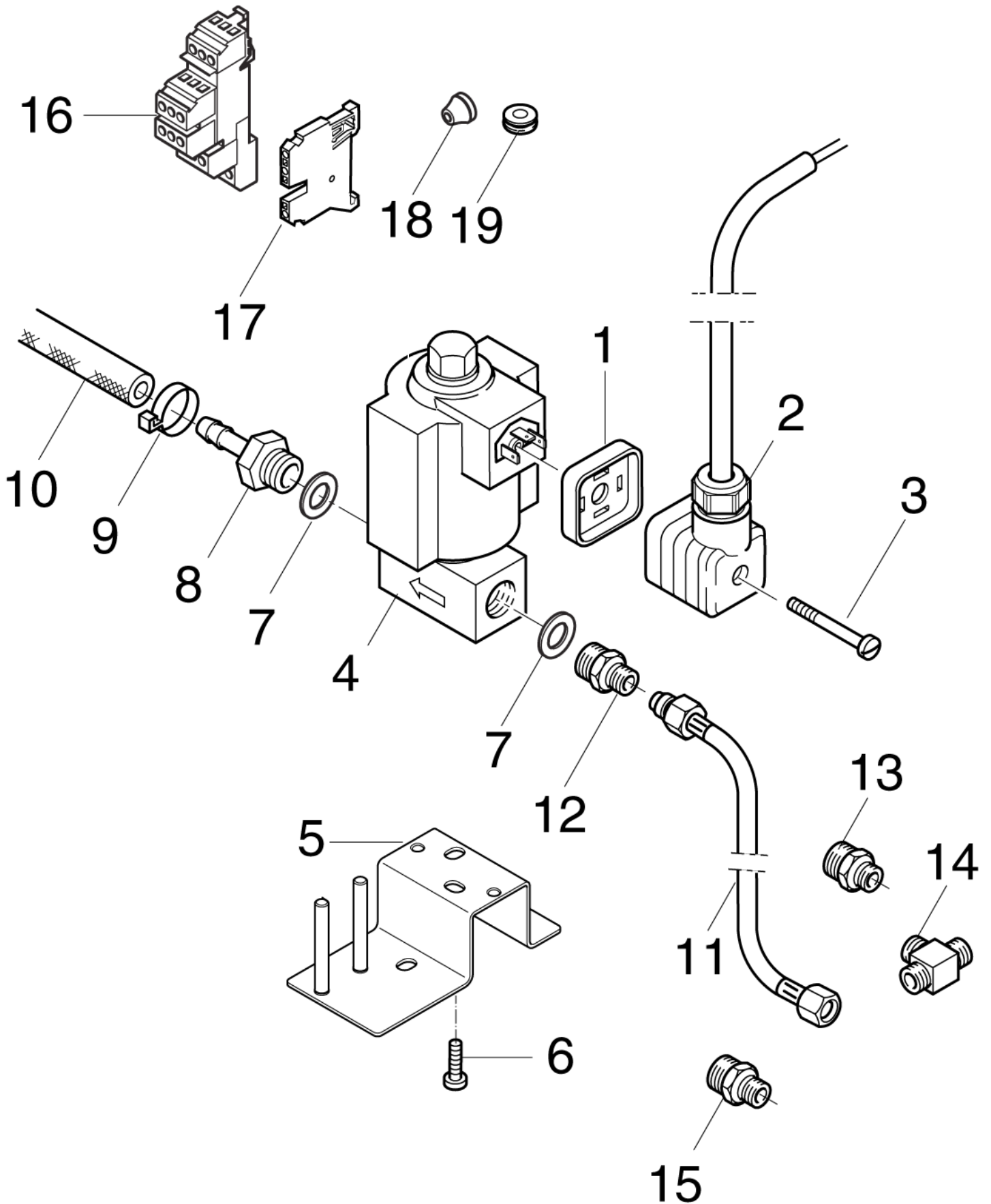
Druckreduzierung

SOLAR BOOSTER G, GH

21-01-2013

ET-Liste-Nr.
SOLARB38

57



Druckreduzierung

SOLAR BOOSTER G, GH

21-01-2013

ET-Liste-Nr.
SOLARB38

58

Pos	Artikelnr.	Me	Beschreibung	
-		1	Druckentlastung	
1	17767	1	CW Dichtung für Magnetventil	
2	11693	1	Magnetventilstecker Ltg 1500mm	
3	17768	1	CW Linsenschraube M3x25 H D	
4	53730	1	Magnetventil 180-G1/4-24V DC	
5	107302160	1	Magnetventil Abstützung	
6	1804673	2	SET SCREW M6X8	
7	1803493	2	Dichtring ø20,57x ø13,7 x2 1/4" St/NB	
8	1608512	1	Schlauchstutzen 1/4" B5	
9	1807593	2	Schelle 7-13 mm, Rostfrei	
10	4973	1	CW Schlauch ° 6x3,0 MeW	* SEE NOTE
11	107318131	1	Schlauch Hochdruck- reiniger DN2 1 M	
12	1600410	1	Verschraubung	
13	107312045	1	FITTING M8X6	For pump 5
14	107318132	1	T-CONNECTION	For pump 5
15	1821	1	Verschraubung XGE 6LR1/8	For pump 7 and 8
16	24401	1	CW Dreistockklemme LNTP4	
17	103821920	1	Reihenklemme	
18	3803764	1	Stopfbuchse TET 5-7C	
19	3001427	1	Kabeldurchführung	

* NOTE: PLEASE INDICATE LENGTHS IN METRES WHEN ORDERING

Ersatzteile auf www.gluesing.net

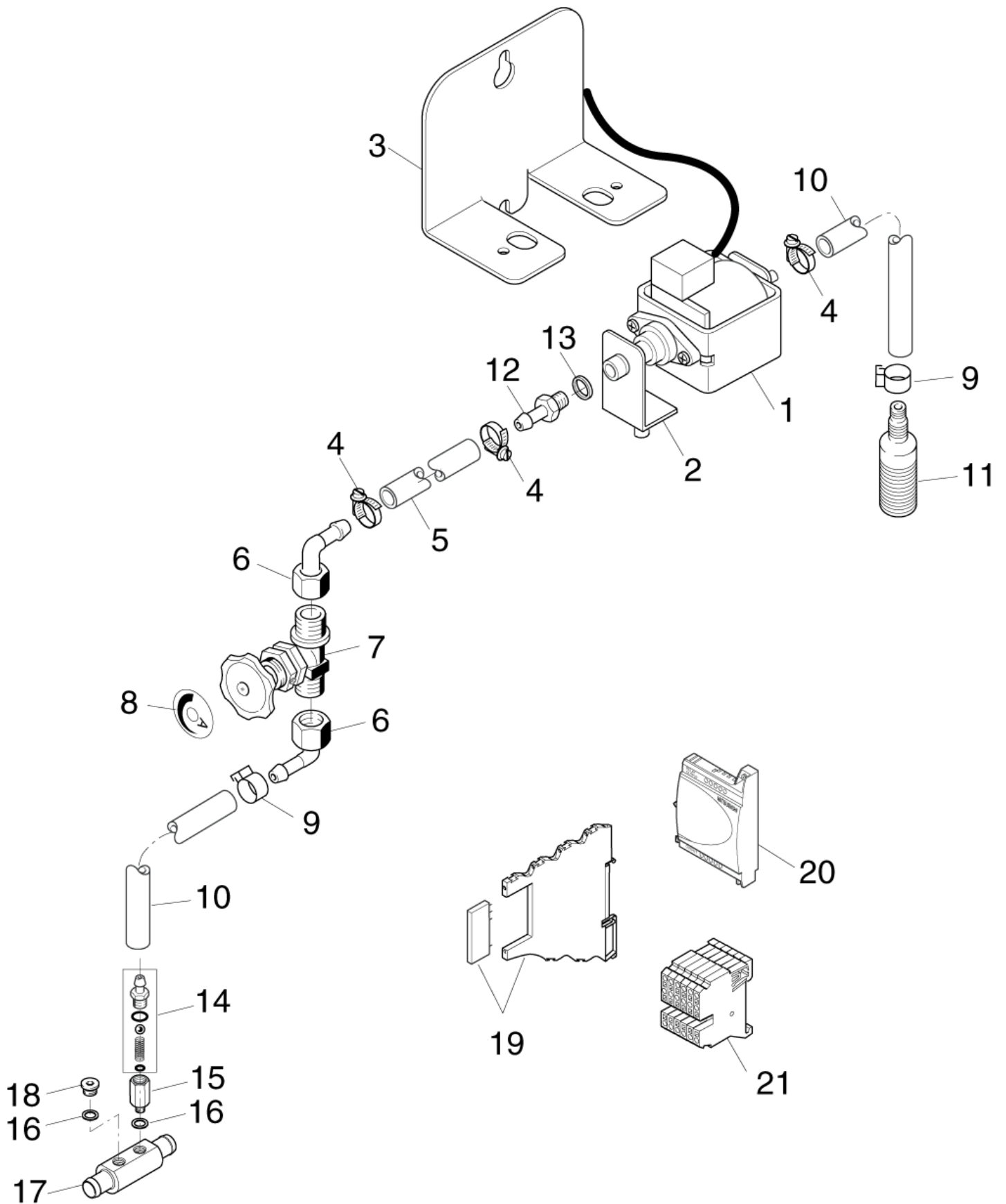
1 x Reinigungsmittel

SOLAR BOOSTER G, GH

21-01-2013

ET-Liste-Nr.
SOLARB40

59



Ersatzteile auf www.gluesing.net

1 x Reinigungsmittel

SOLAR BOOSTER G, GH

21-01-2013

ET-Liste-Nr.
SOLARB40

60

Pos	Artikelnr.	Me	Beschreibung	
-		1	Baugruppe 1x Chemie autom "SOLAR BOOSTER"	TSB-PPW-2011-007
1	107316070	1	nicht mehr lieferbar Chemiepumpe mit Kabel MUL	TSB-PPW-2011-007
2	7090720	1	PUMPENKONSOLE #20, MULTIV AC	
3	107313047	2	Träger für Pumpe R-<> P (Option)	
4	1807593	2	Schelle 7-13 mm, Rostfrei	
5	4973	1	CW Schlauch ° 6x3,0 MeW	PLEASE INDICATE LENGTHS IN METRES WHEN ORDERING
6	101609346	1	Schlauchtülle ø 6 Mut G1 /4 Winkel	
7	103403268	1	Dosierventil G1/4 - G1/4 mit Stellrad	
8	12117	1	Wap-Scheibe A	
9	1810084	2	Schlauschelle Ø10,8-12 ,3	
10	4973	1	CW Schlauch ° 6x3,0 MeW	PLEASE INDICATE LENGTHS IN METRES WHEN ORDERING
11	17508	1	Fussventil	
12	107318006	1	Schlauchtülle ø6 x G1/8	
13	3004303	1	O-Ring 6,07x 1,78 ARP AS 568 A NBR90	
14	1119406	1	Reparatursatz Rueckschlag ventil	
15	107318004	1	Muffennippel	
16	2838	2	CW Dichtring 10,0x 14x 3 ,0 DIN	
17	107318005	1	Verteiler mit Schlauchtülle	
18	6180660	1	Pfropfen	
19	103821828	1	Relais 24V SNR	
20	103821948	1	Spreizstück AL2-4EYR	
21	103821920	6	Reihenklemme	

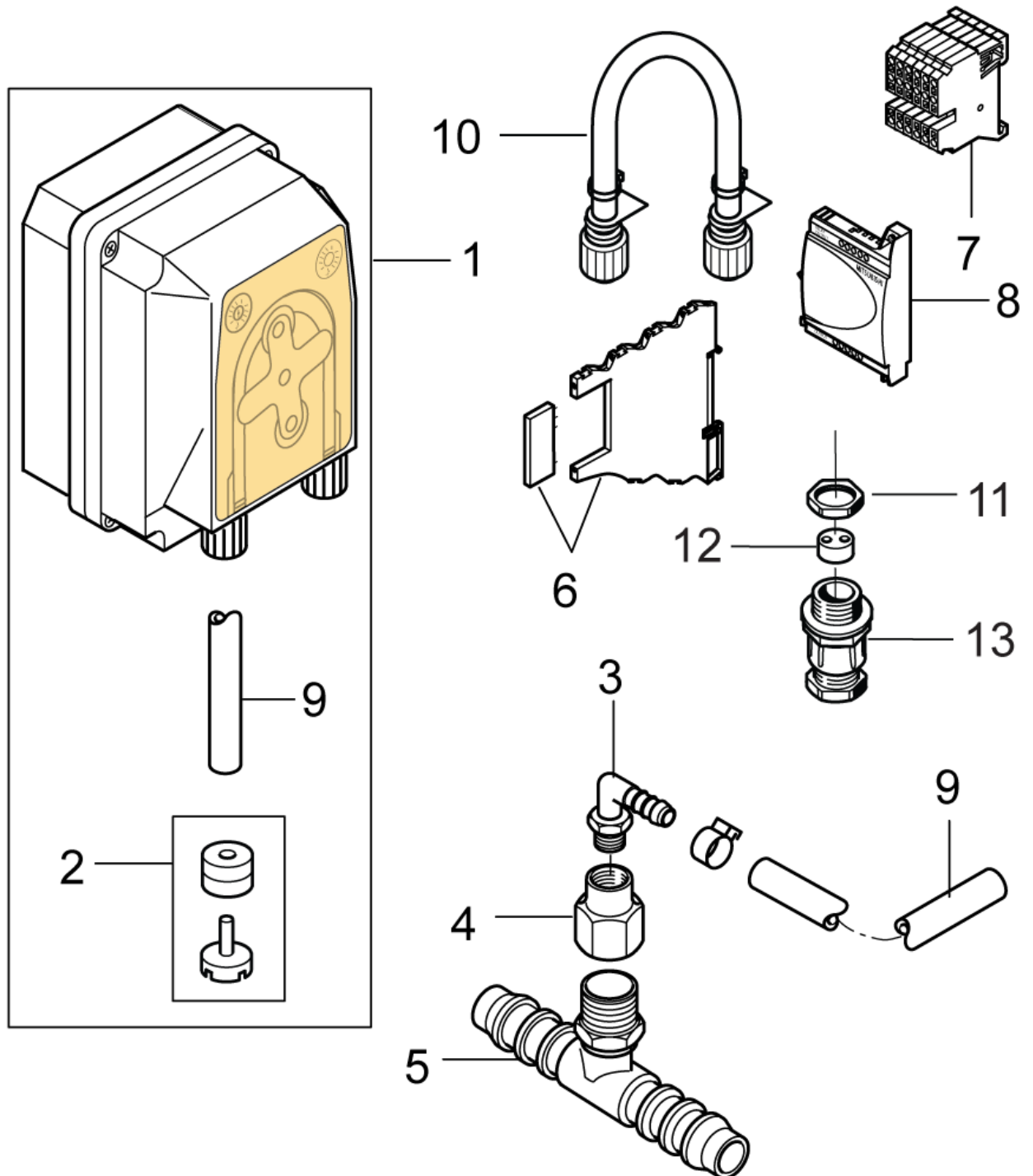
1 X Reinigungsmittel automatisch

SOLAR BOOSTER G, GH

21-01-2013

ET-Liste-Nr.
SOLARB50

61



1 X Reinigungsmittel automatisch

SOLAR BOOSTER G, GH

21-01-2013

ET-Liste-Nr.
SOLARB50

62

Pos	Artikelnr.	Me	Beschreibung
0		1	Baugruppe 1x Chemie autom "SOLAR BOOSTER"
1	103822206	1	Chemipumpe max. 13l
2	31000101	1	Filter und Sicherung für Chemiepumpe
3	107318136	1	Schlauch Endrohr 4x1/4
4	107318134	1	Reduzierstück 1/2x1/4
5	107318137	1	T-Anschluss Ø14X1/2
5	107318155	1	T-HOSE CONNECTION D19X1/2XD19 BLUE PE Only on NP8 pumps
6	103821828	1	Relais 24V SNR
7	103821920	6	Reihenklemme
8	103821948	1	Spreizstück AL2-4EYR
9	107318062	1	Silikonschlauch 5 Meter (Ers.f.5226306 MEWA)
10	103822265	1	Schlauch für Chemiepumpe
11	103821778	1	NUT M20X1.5
12	103821946	1	Einsatz 3x6,5
13	103821785	1	Kabelverschraubung

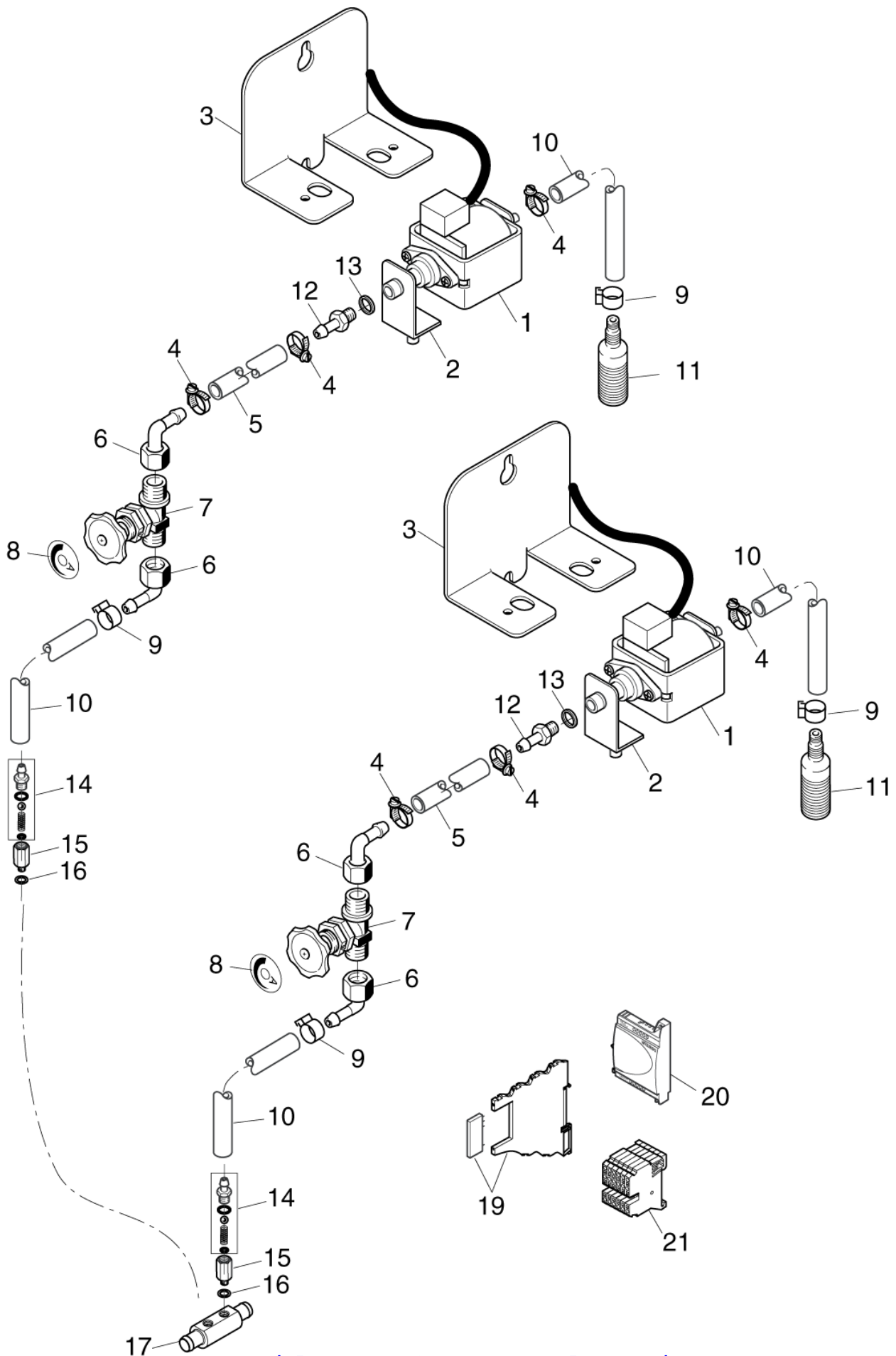
2 X Reinigungsmittel

SOLAR BOOSTER G, GH

21-01-2013

ET-Liste-Nr.
SOLARB42

63



Ersatzteile auf www.gluesing.net

2 X Reinigungsmittel

SOLAR BOOSTER G, GH

21-01-2013

ET-Liste-Nr.
SOLARB4Z

64

Pos	Artikelnr.	Me	Beschreibung	
-		1	Baugruppe 2x Chemie autom "SOLAR BOOSTER"	TSB-PPW-2011-007
1	107316070	2	nicht mehr lieferbar Chemiepumpe mit Kabel MUL	
2	7090720	2	PUMPENKONSOLE #20, MULTIV AC	
3	107313047	4	Träger für Pumpe R-<> P (Option)	
4	1807593	4	Schelle 7-13 mm, Rostfrei	
5	4973	2	CW Schlauch ° 6x3,0 MeW	PLEASE INDICATE LENGTHS IN METRES WHEN ORDERING
6	101609346	2	Schlauchtülle ø 6 Mut G1 /4 Winkel	
7	103403268	2	Dosierventil G1/4 - G1/4 mit Stellrad	
9	1810084	4	Schlauschelle Ø10,8-12 ,3	
10	4973	2	CW Schlauch ° 6x3,0 MeW	PLEASE INDICATE LENGTHS IN METRES WHEN ORDERING
11	17508	2	Fussventil	
12	107318006	2	Schlauchtülle ø6 x G1/8	
13	3004303	2	O-Ring 6,07x 1,78 ARP AS 568 A NBR90	
14	1119406	2	Reparatursatz Rueckschlag ventil	
15	107318004	2	Muffennippel	
16	2838	2	CW Dichtring 10,0x 14x 3,0 DIN	
17	107318005	1	Verteiler mit Schlauchtülle	
19	103821828	1	Relais 24V SNR	
20	103821948	1	Spreizstück AL2-4EYR	
21	103821920	6	Reihenklemme	
8A	12117	1	Wap-Scheibe A	
8B	12116	1	Wap-Scheibe B	

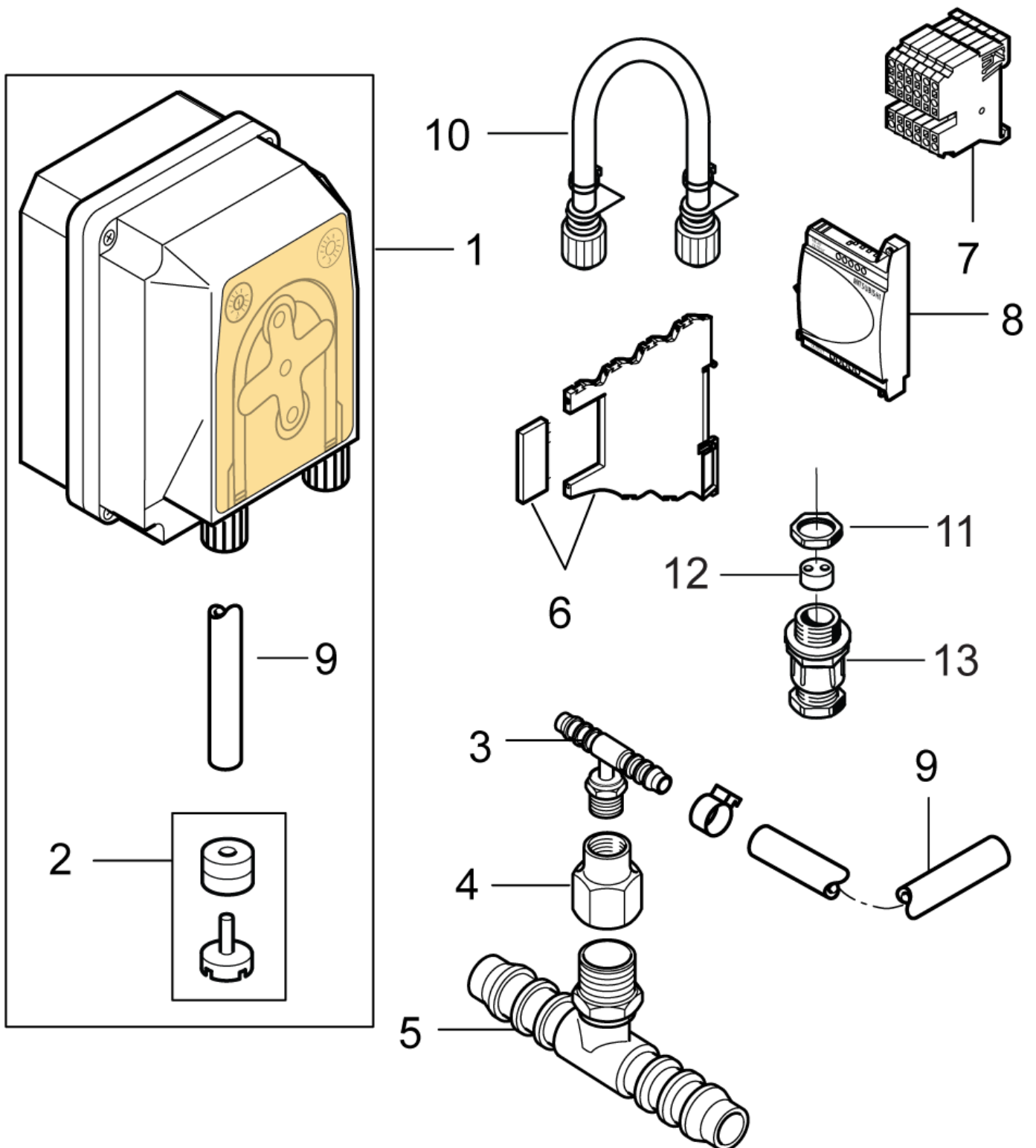
2 X Reinigungsmittel automatisch

SOLAR BOOSTER G, GH

21-01-2013

ET-Liste-Nr.
SOLARB52

65



2 X Reinigungsmittel automatisch

SOLAR BOOSTER G, GH

21-01-2013

ET-Liste-Nr.
SOLARB5Z

66

Pos	Artikelnr.	Me	Beschreibung
0		1	Baugruppe 2x Chemie autom "SOLAR BOOSTER"
1	103822206	1	Chemipumpe max. 13l
2	31000101	1	Filter und Sicherung für Chemiepumpe
3	107318138	1	T-Anschluss Ø4X1/4
4	107318134	1	Reduzierstück 1/2x1/4
5	107318137	1	T-Anschluss Ø14X1/2
5	107318155	1	T-HOSE CONNECTION D19X1/2XD19 BLUE PE Only on NP8 pumps
6	103821828	1	Relais 24V SNR
7	103821920	6	Reihenklemme
8	103821948	1	Spreizstück AL2-4EYR
9	107318062	1	Silikonschlauch 5 Meter (Ers.f.5226306 MEWA)
10	103822265	1	Schlauch für Chemiepumpe
11	103821778	1	NUT M20X1.5
12	103821946	1	Einsatz 3x6,5
13	103821785	1	Kabelverschraubung

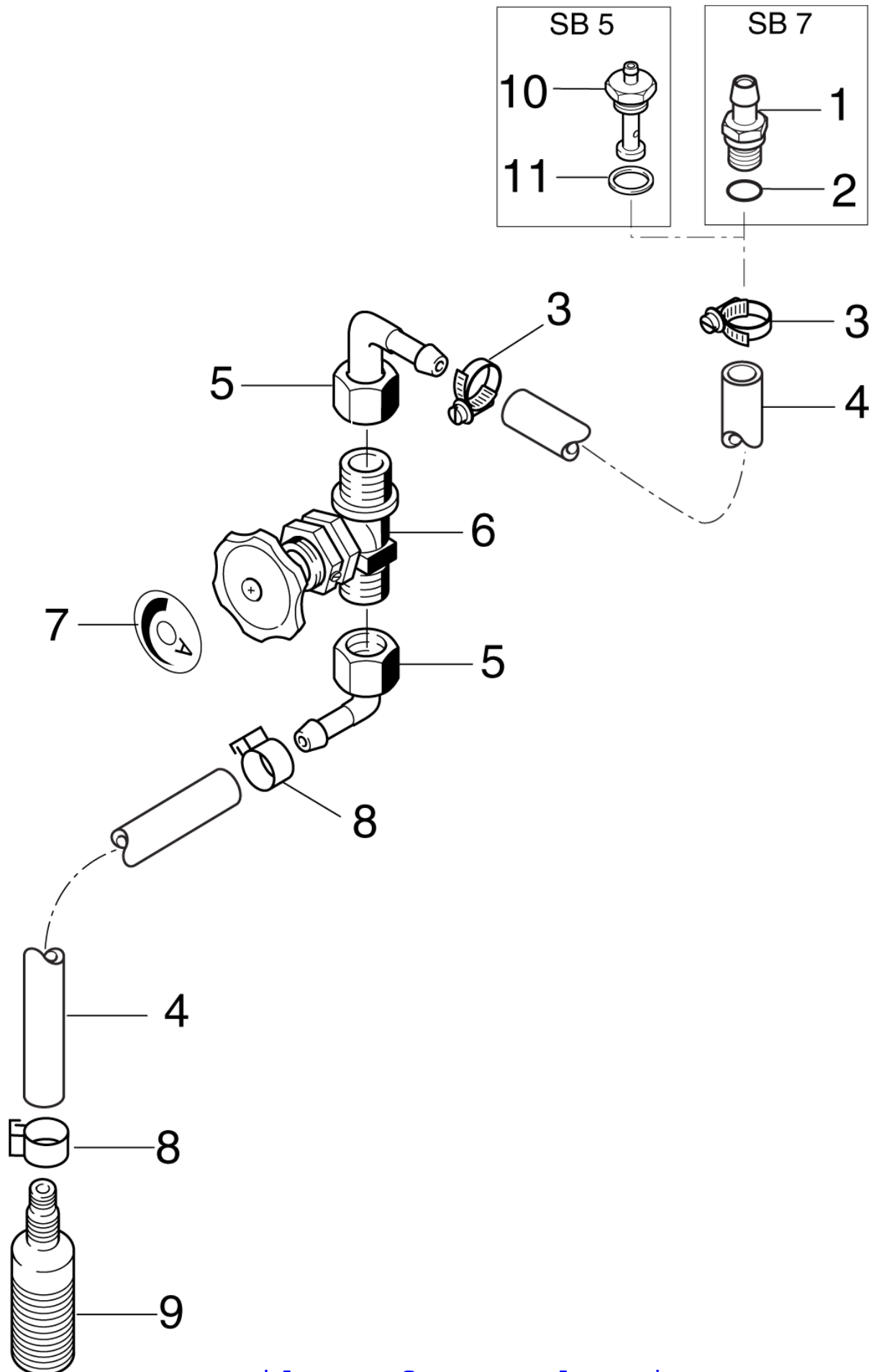
1 X Reinigungsmittel manuell

SOLAR BOOSTER G, GH

21-01-2013

ET-Liste-Nr.
SOLARB44

67



Ersatzteile auf www.gluesing.net

1 X Reinigungsmittel manuell

SOLAR BOOSTER G, GH

21-01-2013

ET-Liste-Nr.
SOLARB44

68

Pos	Artikelnr.	Me	Beschreibung
-		1	Anbaugruppe 1xChemie manuell UNO-BOOSTER
1	1609300	1	Schlauchstutzen (SOLAR 7)
2	3001740	1	O-Ring Ø7,66x1,78 (SOLAR 7)
3	1807593	2	Schelle 7-13 mm, Rostfrei
4	4973	1	CW Schlauch ° 6x3,0 MeW PLEASE INDICATE LENGTHS IN METRES WHEN ORDERING
5	101609346	1	Schlauchtülle ø 6 Mut G1 /4 Winkel
6	103403268	1	Dosierventil G1/4 - G1/4 mit Stellrad
7	12117	1	Wap-Scheibe A
8	1810084	2	Schlauschelle Ø10,8-12 ,3
9	17508	1	Fussventil
10	301002405	1	Hohlschraube G1/2X15.9X70
11	5127	1	Dichtring Ø21x26

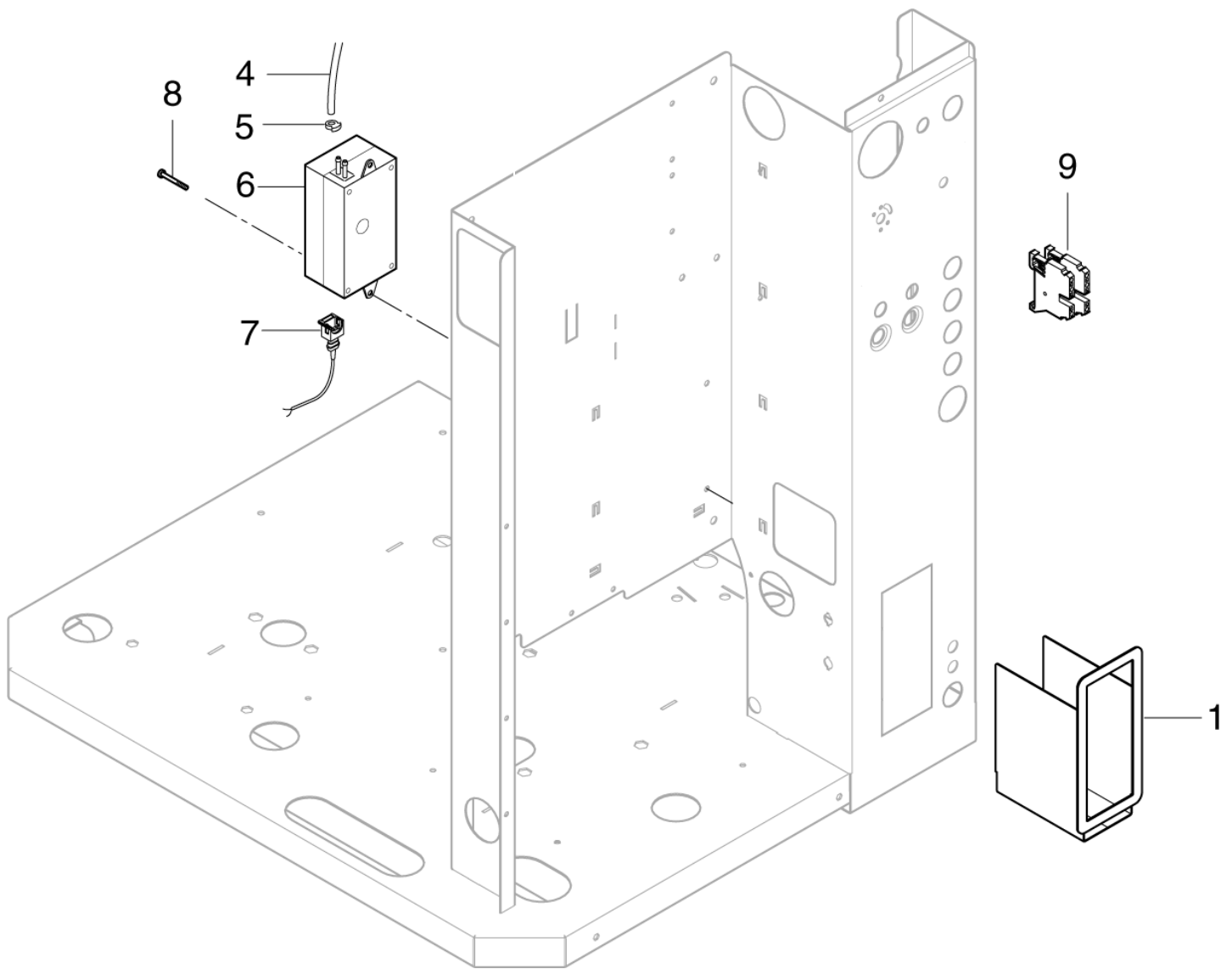
Anti-Kalk

SOLAR BOOSTER G, GH

21-01-2013

ET-Liste-Nr.
SOLARB46

69



Anti-Kalk

SOLAR BOOSTER G, GH

21-01-2013

ET-Liste-Nr.
SOLARB46

70

Pos	Artikelnr.	Me	Beschreibung
-		1	Kalkschutz-Einheit "SOLAR BOOSTER"
1	107318104	1	BRACKET FOR NO-SCALE
4	5226147	1	Schlauch Ø4 / Ø7,2 klar MEWA PVC * SEE NOTE
5	1814151	1	Schlauchselle ø7,8-8,7x 3,8 POM
6	3821492	1	KS-Pumpe ST 15 24V
7	4812338	1	Leitung 1200mm mit Stecke r
8	1800606	2	SCREW CROSS M4X10 FZB DIN7985
9	103821920	2	Reihenklemme

* NOTE: PLEASE INDICATE LENGTHS IN METRES WHEN ORDERING

Ersatzteile auf www.gluesing.net

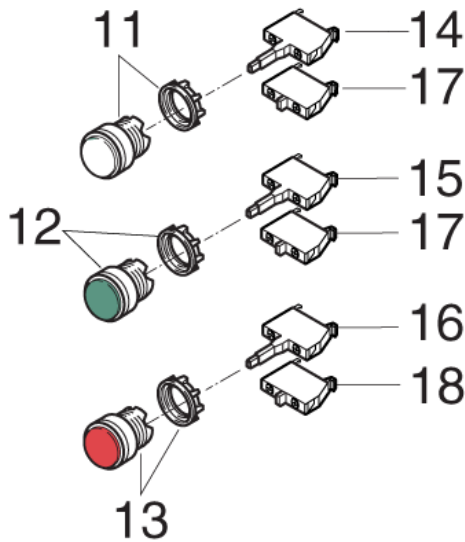
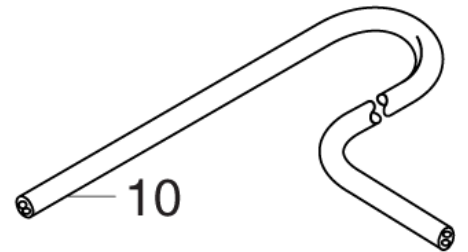
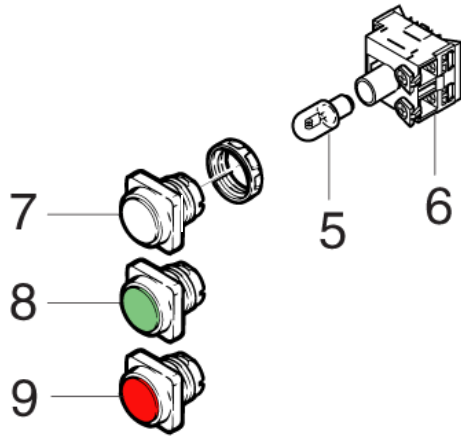
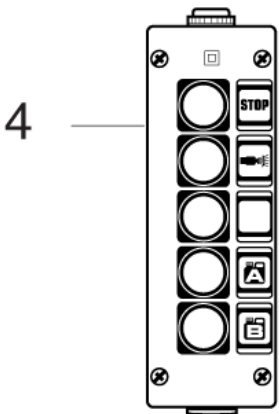
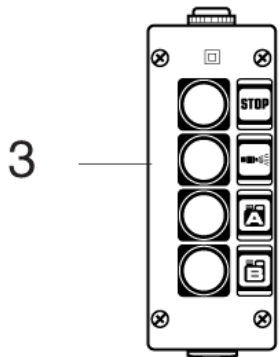
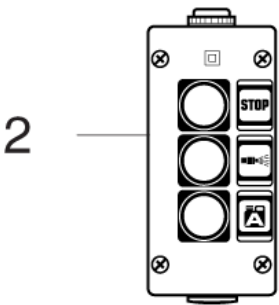
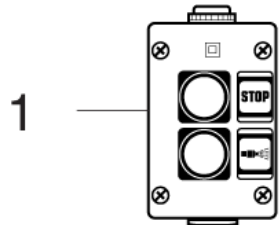
Fernsteuerung

SOLAR BOOSTER G, GH

21-01-2013

ET-Liste-Nr.
SOLARB48

71



Fernsteuerung

SOLAR BOOSTER G, GH

21-01-2013

ET-Liste-Nr.
SOLARB48

72

Pos	Artikelnr.	Me	Beschreibung	
1	107340911	1	Fernbedienung 2Funktionen BOOSTER	
2	107340912	1	Fernbedienung 3Funktionen BOOSTER	
3	107340913	1	Fernbedienung 4Funktionen BOOSTER	
4	107340914	1	Fernbedienung 5Funktionen BOOSTER	
5	41548	1	Gluehlampe 28V	UP TO 2004.05.11
6	11958	1	n. m. lieferbar nicht mehr lieferbar	UP TO 2004.05.11
10	17388	1	CW LTG STE.MEWA 7X0,75SYS L-JZ	2 buttons - * SEE NOTE
10	24429	1	Leitung PVC Mewa18x0,75	5 buttons - * SEE NOTE
10	41518	1	LTG PVC MEWA12X0,75	4 buttons - * SEE NOTE
10	5713	1	CW LTG STE.MEWA 9X0,75SYS L-JZ	3 buttons - * SEE NOTE
11	103822004	1	Leuchttastervorsatz weiss	FROM 2004.05.11
12	103821823	1	Leuchttaster Vorsatz grün	FROM 2004.05.11
13	103821824	1	Leuchttaster Vorsatz rot	FROM 2004.05.11
14	103821999	1	Leuchttasteransatz weis ZAL-VB4	FROM 2004.05.11
15	103822000	1	Leuchttasteransatz grün ZAL-VB3	FROM 2004.05.11
16	103822001	1	Leuchttasteransatz ZAL-VB1, rot	FROM 2004.05.11
17	103822003	1	Kontaktblock NC 1-2 für Leuchttaster	FROM 2004.05.11
18	103822002	1	Reihenklemme NO 3-4	FROM 2004.05.11
19	301001396	1	Klebeschild "Symbole für Fernbedienung" PC	

* NOTE: PLEASE INDICATE LENGTHS IN METRES WHEN ORDERING

Ersatzteile auf www.gluesing.net

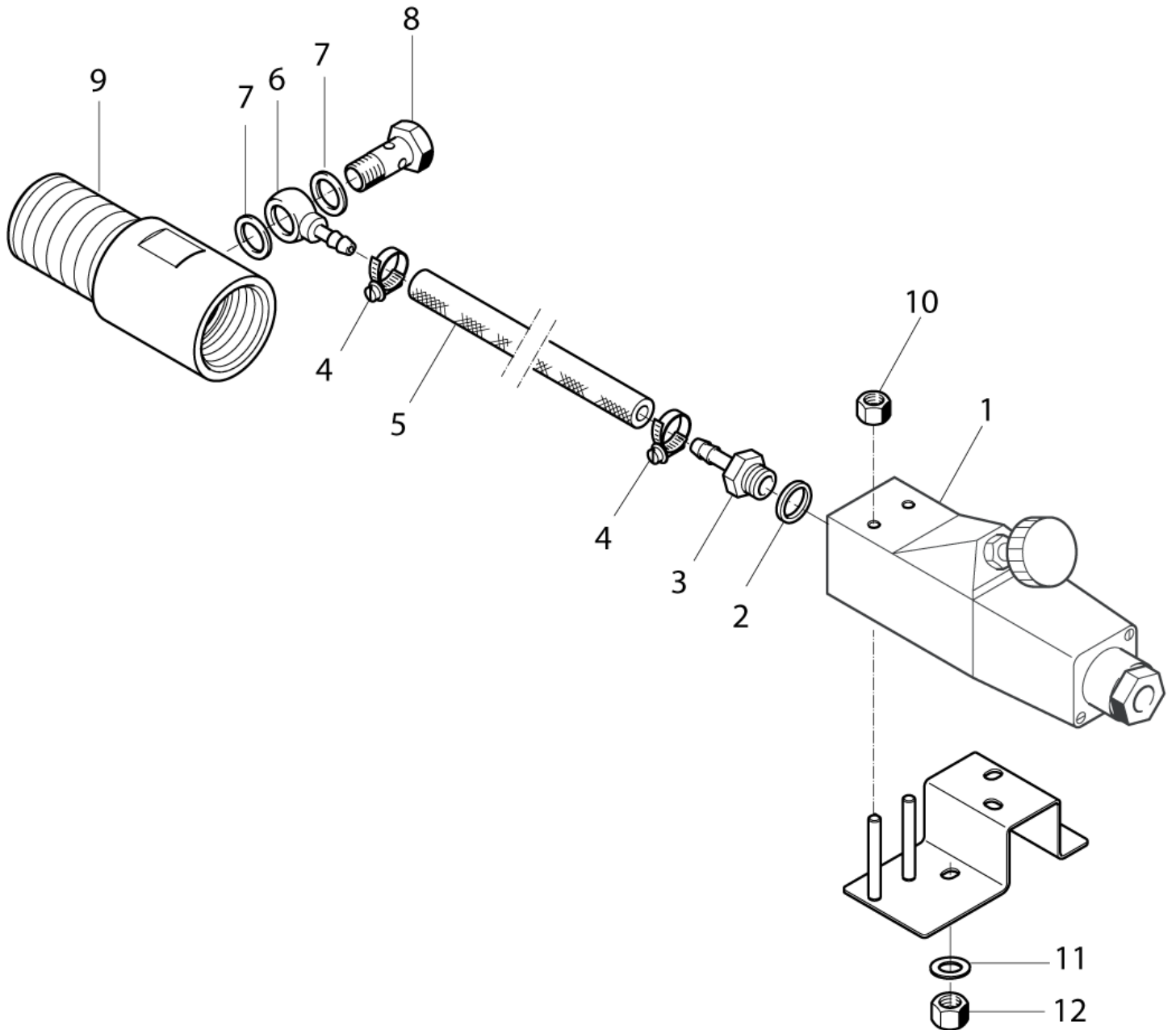
OPTION Low water cut-off

SOLAR BOOSTER G, GH

21-01-2013

ET-Liste-Nr.
UNODUOB22

73



OPTION Low water cut-off

SOLAR BOOSTER G, GH

21-01-2013

ET-Liste-Nr.
UNODUOBZZ

74

Pos	Artikelnr.	Me	Beschreibung
1	4852	1	DRUCKSCH.0,2- 2 BAR
2	11340	1	DICHTRG. 13,5X18 A7603 CU
3	1608512	1	Schlauchstutzen 1/4" B5
4	1807593	2	Schelle 7-13 mm, Rostfrei
5	4973	1	CW Schlauch ° 6x3,0 MeW * SEE NOTE
6	4970	1	Ringtuelle DN6 D10 Z
7	2838	2	CW Dichtring 10,0x 14x 3 ,0 DIN
8	17190	1	SHR HOHL- R1/8 X27 VA
9	107302162	1	FILTER HOUSING
10	1804285	2	Sechskantmutter M5
11	1813807	2	Scheibe M6
12	1805399	2	Mutter M6 DIN 985 A2

* NOTE: PLEASE INDICATE LENGTHS IN METRES WHEN ORDERING

Ersatzteile auf www.gluesing.net