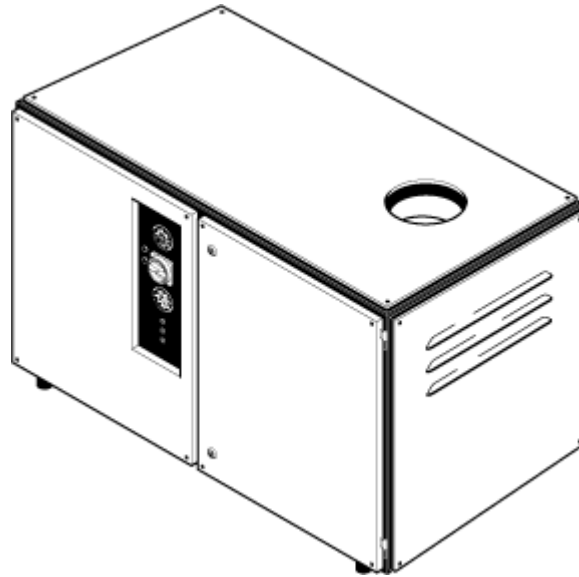


HWM 1280, HWM 900EG

Model:
HWM 1280/900EG



Stückliste Deutsch

21-01-2013

Nilfisk
ALTO
works for you

www.nilfisk-alto.com

Ersatzteile auf www.gluesing.net

Inhalt

HWM 1280, HWM 900EG

Console and motor	3
Rahmen	5
Control box	7
Console for boiler	10
Schwimmerkasten	12
Pump, valve block	14
Pump, pistons	16
Pump, housing for drive shaft	18
Unloader valve	20
Safety valve	22
Pump, suction/pressure plate	24
Magnet valve and hydraulic damper	26
Gebälse	28
Fuel oil pump	30
Wärmetauscher	32
Thermostat and Thermal fuse, boiler	34
Gas burner	36
Hose liner (a)	38
Hose liner (b)	40

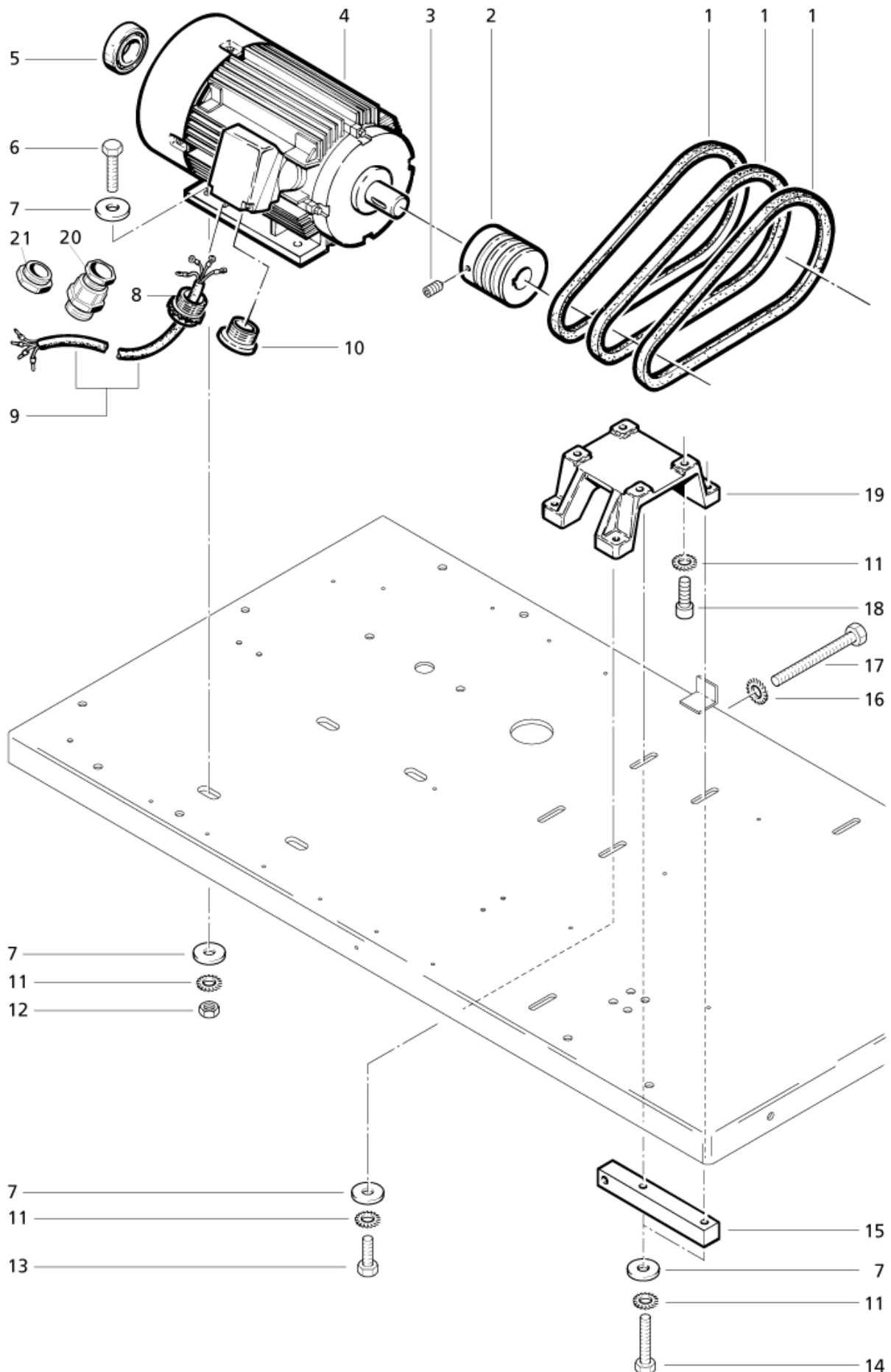
Console and motor

HWM 1280, HWM 900EG

21-01-2013

ET-Liste-Nr.
HWM900E06

3



Ersatzteile auf www.gluesing.net

Console and motor

HWM 1280, HWM 900EG

21-01-2013

ET-Liste-Nr.
HWM900E06

4

Pos	Artikelnr.	Me	Beschreibung	
1	21221	1	KEILRIEMEN XPZ 812	1280
1	21222	1	Keilriemen XPZ 837	900
2	21219	1	nicht mehr lieferbar KR-Scheibe SPZ 74-3	900
2	21228	1	Keilriemenscheibe SPZ 9 nicht mehr lieferbar	1280
3	2794	1	CW Gewindestift M6x 20 DIN 914	
4	31596	1	E-Motor 220/380V 5,5 nicht mehr lieferbar	5,5KW
4	4181	1	Motor 4,0KW 220/380V 50Hz nicht mehr lieferbar	4,0KW
5	5905	1	Wälzlager 6306-ZZ	900
5	9299	1	Waelzlager 6308-Z	1280
15	7112	1	KR-Spanner	
17	6464	1	Schraube M10 X100 DIN 933 St-Zn	
19	14144	1	nicht mehr lieferbar Pumpenfuss fuer 2B-Pumpe	
20	4812089	1	STUFFING GLAND PG 13.5	

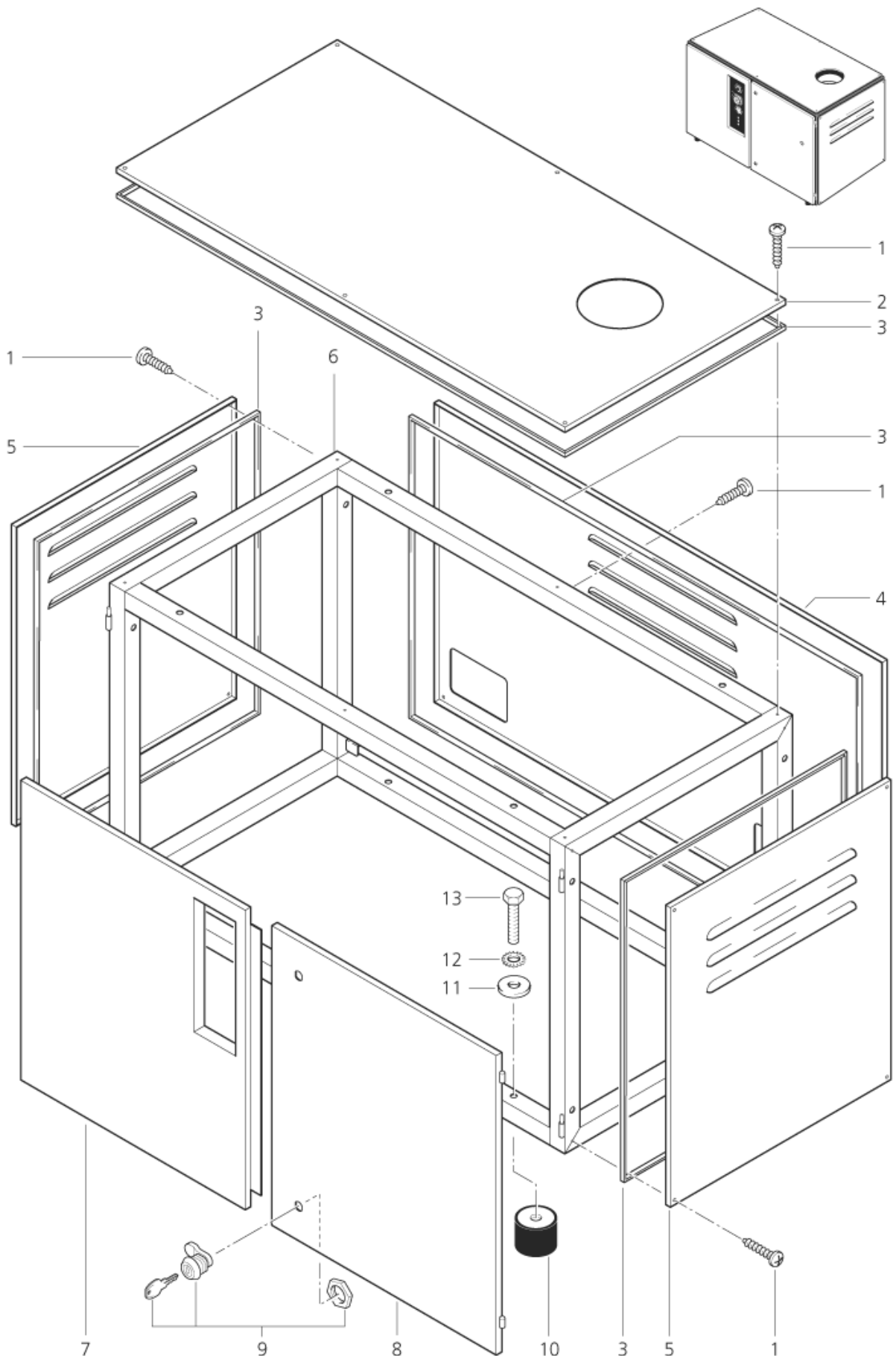
Rahmen

HWM 1280, HWM 900EG

21-01-2013

ET-Liste-Nr.
HWM900EG02

5



Ersatzteile auf www.gluesing.net

Rahmen

HWM 1280, HWM 900EG

21-01-2013

ET-Liste-Nr.
HWM900EG02

6

Pos	Artikelnr.	Me	Beschreibung
1	5186	1	SHR BL- 4,8X25 C-H7981 ZN
3	40178	1	Profilgummi *
5	66046	1	Blech-Verkl.S-L Col.10 nicht mehr lieferbar
7	66053	1	DOOR HWM 900 BLUE
9	31981	1	SCHLOSS KPL.M.HAKENRIEGEL
10	10737	1	Gummi-Metall Puffer

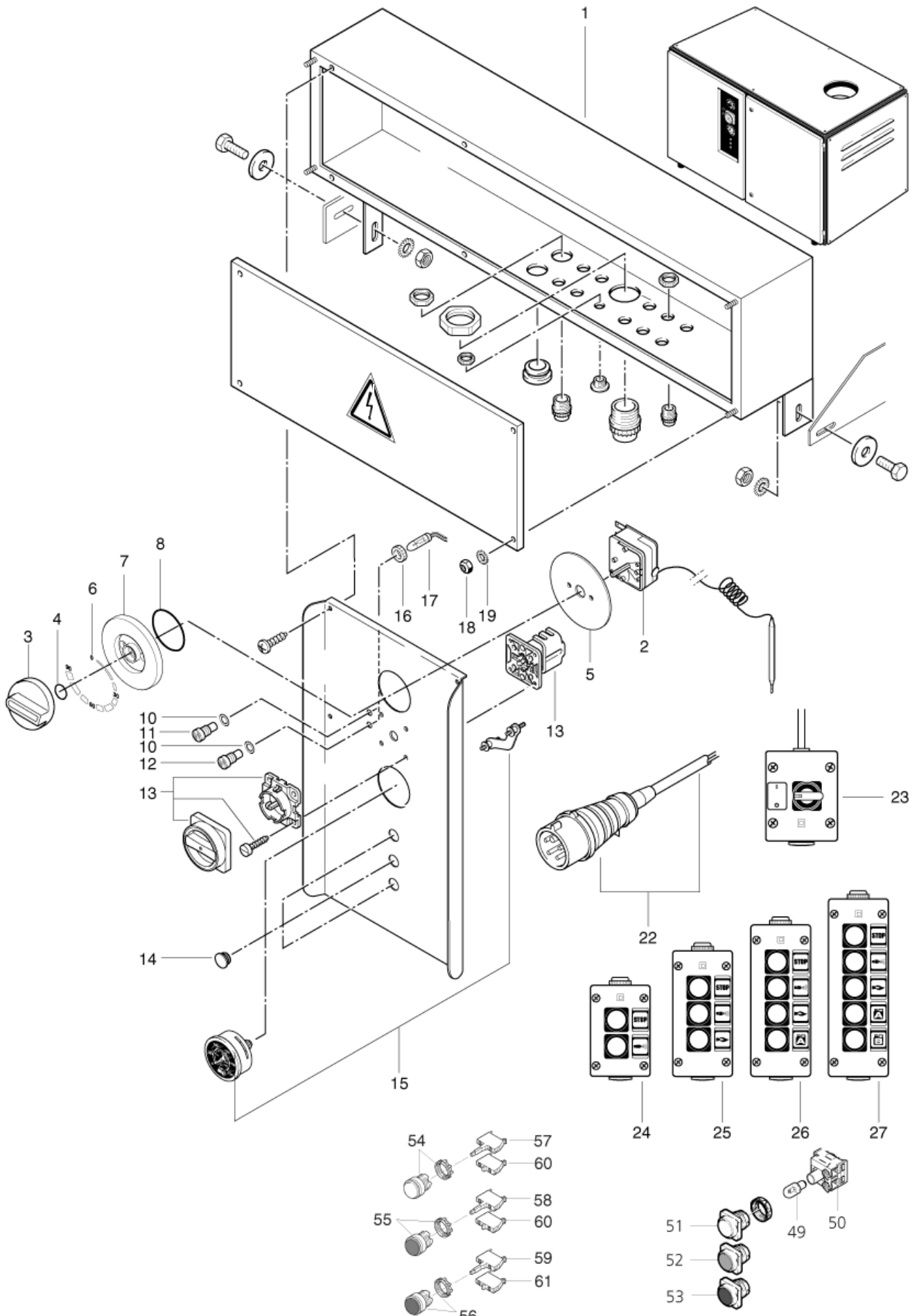
Control box

HWM 1280, HWM 900EG

21-01-2013

ET-Liste-Nr.
HWM900EG04

7



Ersatzteile auf www.gluesing.net

Control box

HWM 1280, HWM 900EG

21-01-2013

ET-Liste-Nr.
HWM900EG04

8

Pos	Artikelnr.	Me	Beschreibung	
-	101119414	1	Thermostat "HWM" nicht mehr lieferbar	
2	3821226	1	Thermostat 25-95°C mit A bschaltung	*
3	243611	1	Drehknopf	*
4	9868	1	O-Ring Ø10x2,5	*
5	107303058	1	nicht mehr lieferbar Spannring	*
6	107303059	1	nicht mehr lieferbar Schaltenaufkleber	*
7	107303057	1	nicht mehr lieferbar Scheibe, klein	*
8	3004261	1	O-Ring 63,0 x 2,0 DIN 3770 NBR70	*
10	46796	1	Dichtung 12x1	
11	46793	1	Fassung gruen	GREEN
12	46794	1	Fassung rot	RED
13	54318	1	nicht mehr lieferbar nicht mehr lieferbar	
13	54713	1	nicht mehr lieferbar Hauptschalter 4 pol.	
15	31748	1	CW Manometer 0-250 BAR	
16	46878	1	Rändelmutter M13x1	
17	46790	1	SIGNALLEUCHE 220V	220V
17	54613	1	Signalleuchte,24 Volt,350 mm Litze,sw	24V
18	2790	1	MUT HUT- M6 1587 ZN	
19	4956	1	Deckel	
22	42087	1	POWER CABLE 5G1,5X 5,0 nicht mehr lieferbar	
23	29468	1	nicht mehr lieferbar nicht mehr lieferbar	
24	107340911	1	Fernbedienung 2Funktionen BOOSTER	2
25	107340912	1	Fernbedienung 3Funktionen BOOSTER	3
26	107340913	1	Fernbedienung 4Funktionen BOOSTER	4
27	107340914	1	Fernbedienung 5Funktionen BOOSTER	5
29	25954	1	ers. mit 103821891 nicht mehr lieferbar	HWM 1280
29	25955	1	Hilfsschalterblock 1S/1oe nicht mehr lieferbar	
30	49702	1	Schuetz 24V DC	HWM 900EG
32	49700	1	Motorschutzrelais 7,5-10, 5A	HWM 900EG
33	15846	1	CW Sicherung 5x20 2,5 AT	2,5A
34	5509	1	SI Fein- T 6,3AL 20x5mm	6,3A
35	12151	1	CW Sicherung 5x20 10A M	10A
36	54948	1	nicht mehr lieferbar nicht mehr lieferbar	
37	22207	1	Si-Brueckengleichrichter	
38	54509	1	Steuerplatine 24V	
39	54958	1	nicht mehr lieferbar nicht mehr lieferbar	2-POL
40	54959	1	nicht mehr lieferbar Klemm-Steckleiste 6-pol.	6-POL
41	54960	1	Klemm-Steckleiste 10-pol.	10-POL
42	54961	1	Klemm-Steckleiste 12-pol.	12-POL
43	41570	1	CW Schaltrelais 2-polig 24V DC 5A	2-POL 24V
44	41569	1	nicht mehr lieferbar Schaltrelais 1pol. 24VDC	1-POL 24V
45	41572	1	CW Schaltrelais 2-polig 220V AC 5A	2-POL 230V
46	54957	1	Zaehler 12V nicht mehr lieferbar	

Control box

HWM 1280, HWM 900EG

21-01-2013

ET-Liste-Nr.
HWM900EG04

9

Pos	Artikelnr.	Me	Beschreibung	
47	29467	1	Kondensator 2200/40V	
48	26387	1	CW Diode 1N4007 1A 1000V	
49	41548	1	Gluehlampe 28V	UP TO 11.05.2004
50	11958	1	n. m. lieferbar nicht mehr lieferbar	UP TO 11.05.2004
54	103822004	1	Leuchttasterv ersatz weiss	WHITE FROM 11.05.2004
55	103821823	1	Leuchttaster Vorsatz grün	GREEN FROM 11.05.2004
56	103821824	1	Leuchttaster Vorsatz rot	RED FROM 11.05.2004
57	103821999	1	Leuchttasteransatz weis ZAL-VB4	ZAL-VB4, WHITE, FROM 11.05.2004
58	103822000	1	Leuchttasteransatz grün ZAL-VB3	ZAL-VB3, GREEN, FROM 11.05.2004
59	103822001	1	Leuchttasteransatz ZAL-VB1, rot	ZAL-VB1, RED, FROM 11.05.2004
60	103822003	1	Kontaktblock NC 1-2 für L euchttaster	NC 1-2
61	103822002	1	Reihenklemme NO 3-4	NO 3-4

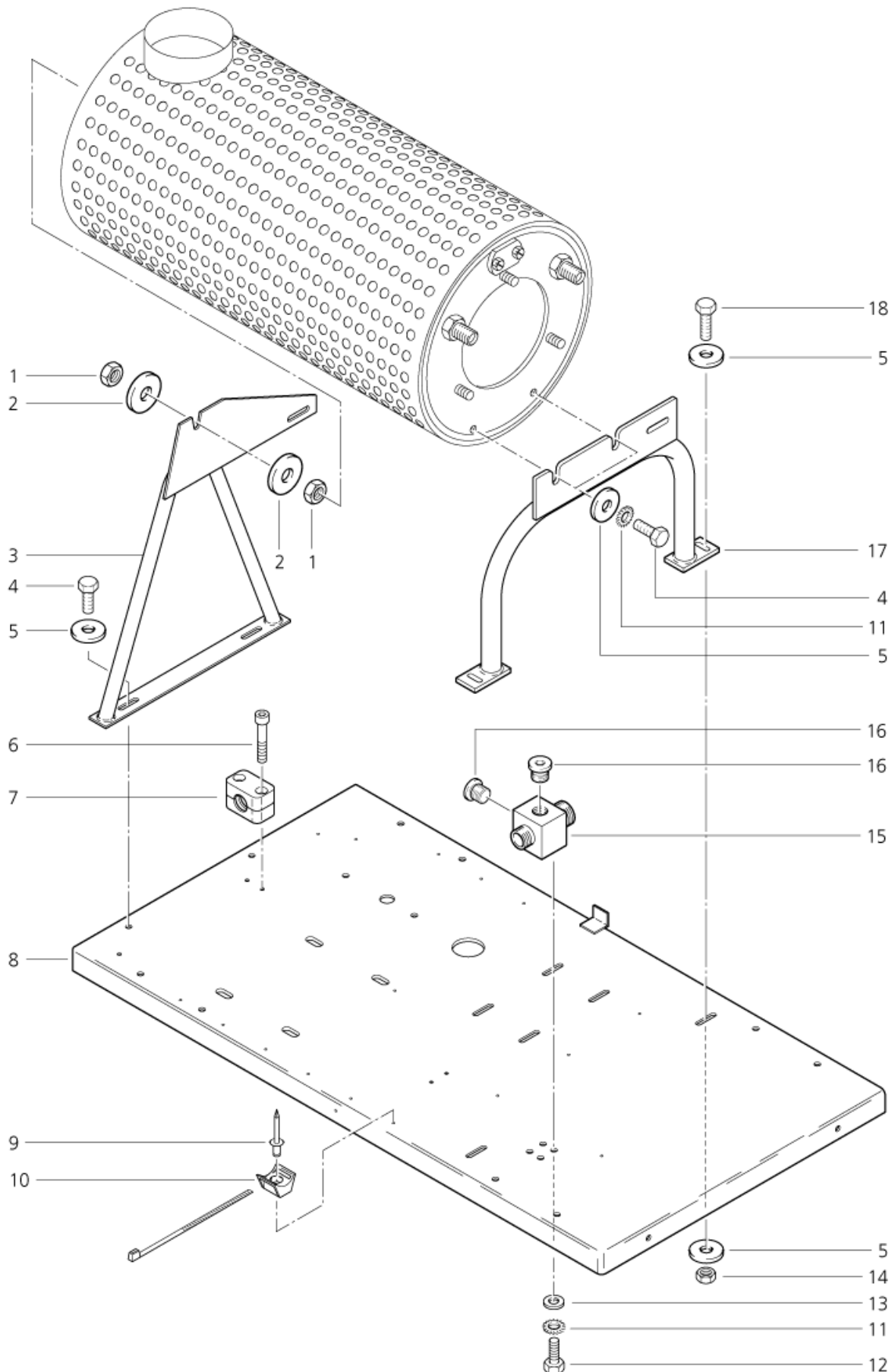
Console for boiler

HWM 1280, HWM 900EG

21-01-2013

ET-Liste-Nr.
HWM900EG06

10



Console for boiler

HWM 1280, HWM 900EG

21-01-2013

ET-Liste-Nr.
HWM900EG06

11

Pos	Artikelnr.	Me	Beschreibung
7	52274	1	CLAMP D20
16	4080	1	Shr Vers. G1/4 DIN 9 08 Zn

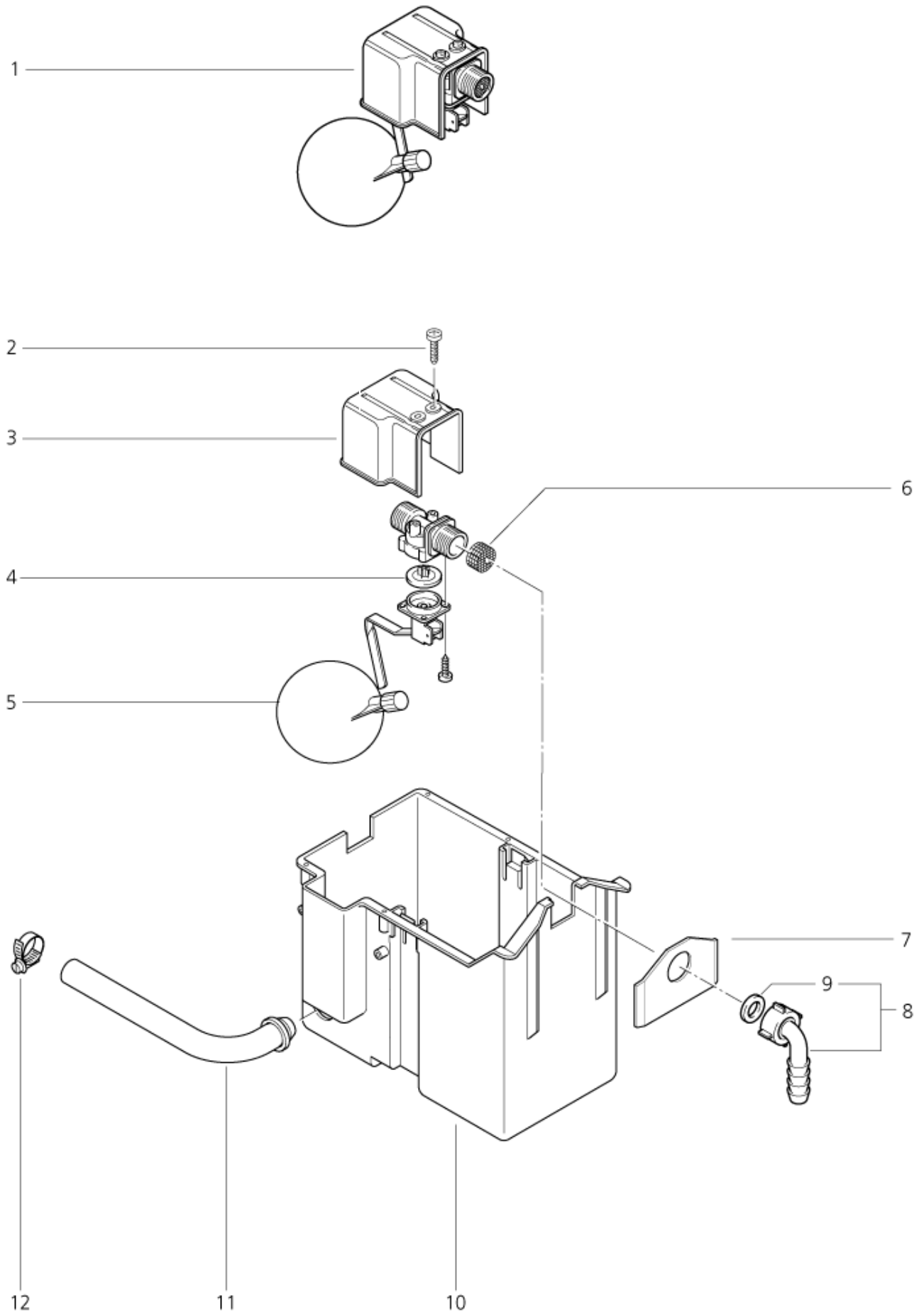
Schwimmerkasten

HWM 1280, HWM 900EG

21-01-2013

ET-Liste-Nr.
HWM900EG08

12



Schwimmerkasten

HWM 1280, HWM 900EG

21-01-2013

ET-Liste-Nr.
HWM900EG08

13

Pos	Artikelnr.	Me	Beschreibung
1	43129	1	SCHWIMMERVERTIL 3/4-10-PP
2	16860	1	CW Ejotschraube KA40x12 WN1412 A2
3	34240	1	CW Abdeckung (f. Schwimmer)
4	17379	1	GUMMIMEMBRANE A 20
5	11418	1	SCHWIMMERKUGEL D 90 MM
6	11361	1	use 1x 34218 + 1x 34225 nicht mehr lieferbar
7	54700	1	Blech 1,0x96x63
8	5613	1	CW Schlauchtülle °13 90Ø üM 3/4 Ku
9	15587	1	Dichtring 14x24x2
10	44236	1	Wasserkasten 250x150x216 PP
11	49927	1	SHL FORM- D14/D20 NR/SBR
12	8298	1	CW Schlauchschelle SGL 16 -27

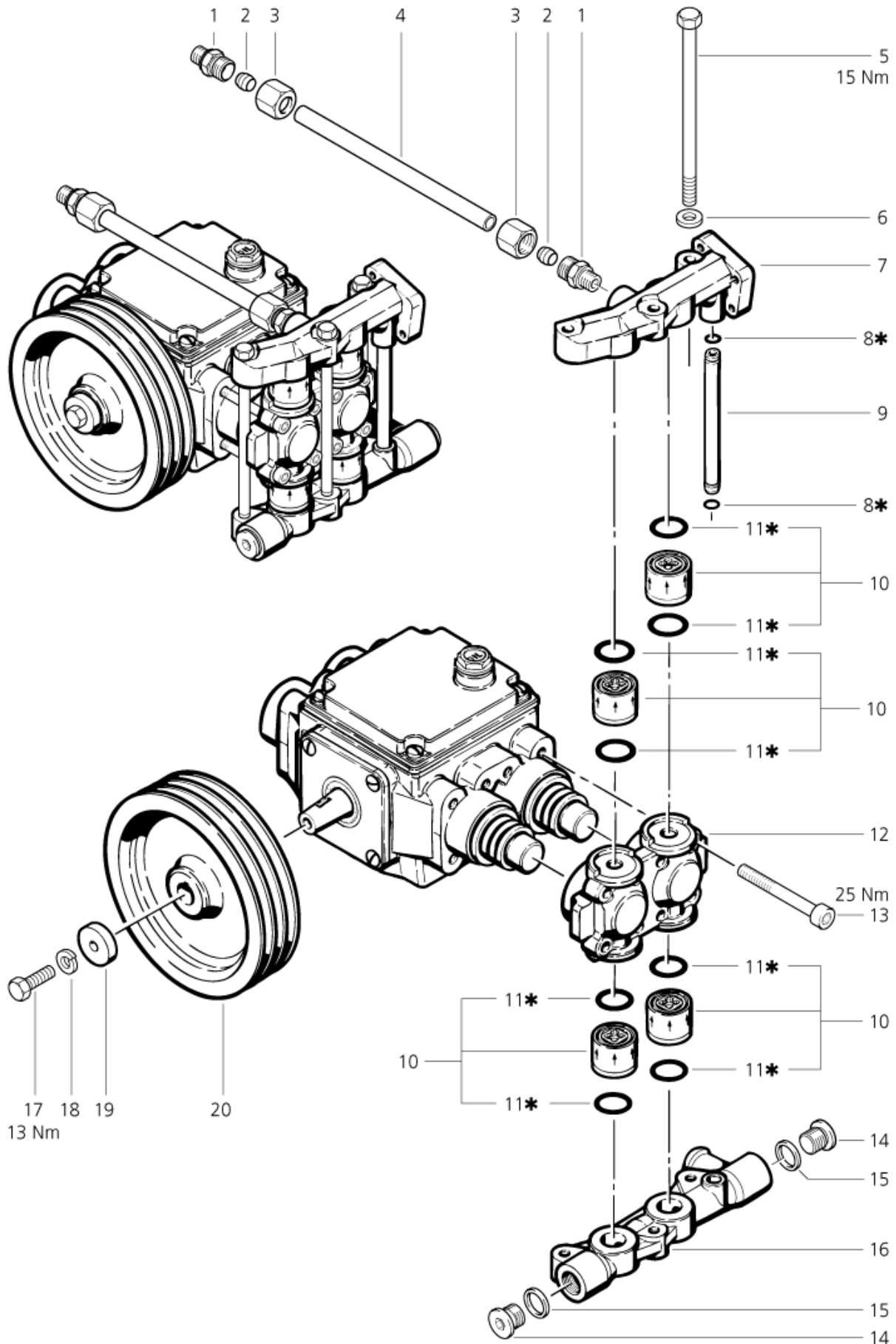
Pump, valve block

HWM 1280, HWM 900EG

21-01-2013

ET-Liste-Nr.
HWM900EG10

14



Ersatzteile auf www.gluesing.net

Pump, valve block

HWM 1280, HWM 900EG

21-01-2013

ET-Liste-Nr.
HWM900EG10

15

Pos	Artikelnr.	Me	Beschreibung
-	33836	1	DICHTUNGSSATZ 4A/4B-HD-PU
1	3938	1	Verschraubung L12 G1/4
2	1080	1	CW Schneidring L12 B DIN 38
3	1081	1	CW Überwurfmutter DIN 387 0-A L 12
4	16757	1	Rohr
5	4444	1	Schraube M8 X170 DIN 931 St-Zn
7	16789	1	nicht mehr lieferbar nicht mehr lieferbar
8	32014	1	O-Ring 7,5 X1,5 NBR70
9	16346	1	nicht mehr lieferbar Rohr 10,2xD6,2x124,6 MS
10	9684	1	Ventil kpl. ET-Set (inkl. 2 O-Ringe 3702)
11	3702	1	O-Ring Ø24x2
13	9430	1	Schraube M8 X 75 8.8 DIN 912 St-Zn
14	6868	1	Shr Vers. G3/8 DIN 9 08 Zn
15	1407	1	DICHTRG. 17X23 C7603 CU
16	16673	1	Saugplatte nicht mehr lieferbar
19	1204	1	nicht mehr lieferbar SHB 6,1X6 D25 ZN
20	6052	1	CW Sechskantmutter M8 DIN 985 ZN

HWM 900EG

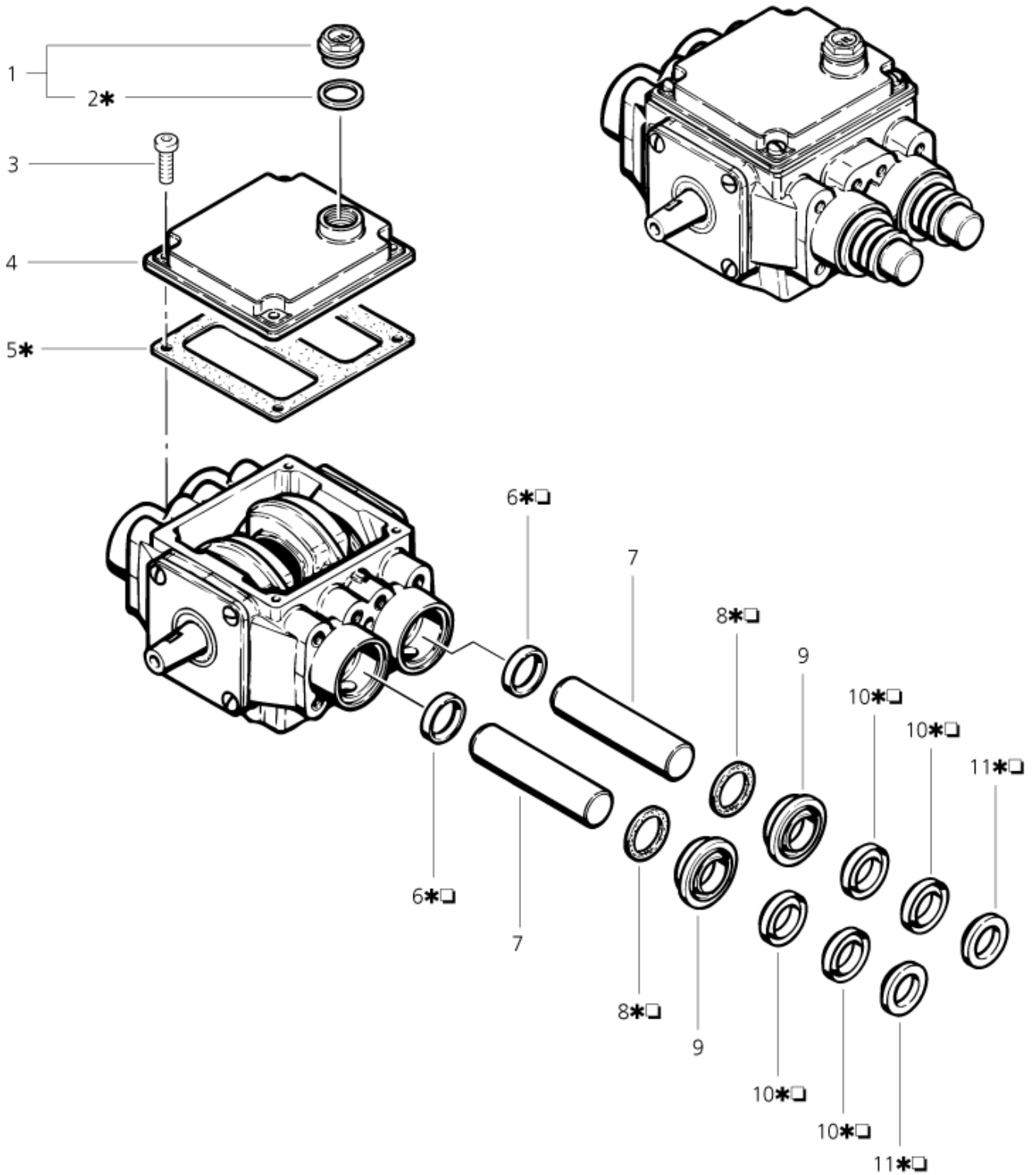
Pump, pistons

HWM 1280, HWM 900EG

21-01-2013

ET-Liste-Nr.
HWM900EG12

16



Pump, pistons

HWM 1280, HWM 900EG

21-01-2013

ET-Liste-Nr.
HWM900EG12

17

Pos	Artikelnr.	Me	Beschreibung	
-	11746	1	DICHTUNGSSATZ F.4KO.4A/4B	INCL. INKIT #
-	33836	1	DICHTUNGSSATZ 4A/4B-HD-PU	INCL. INKIT *
1	32742	1	BELueFTUNGSSZAPFEN M22X1,5	
2	55202	1	nicht mehr lieferbar DICHTUNG D27,5/22,5 X 1,5	*
3	13923	1	SPEDFORM PH-SCHRB.M6X20	
4	32773	1	PUMPENDECKEL	
5	13710	1	CW DICHTUNG 128X118X1 KO RK	*
6	4286	1	Wellendichtring A 25 x 33 x 6 DIN3760 NB	* #
7	9459	1	KOLBEN 25X107,5	
8	6881	1	RING D34XD24X2 GUM	* #
9	9339	1	nicht mehr lieferbar Druckring	
10	16547	1	MANSCHETTE D25/37X6,7/4,5	* #
11	9325	1	STÜTZRG.25,5X36 X6,5 PA	* #

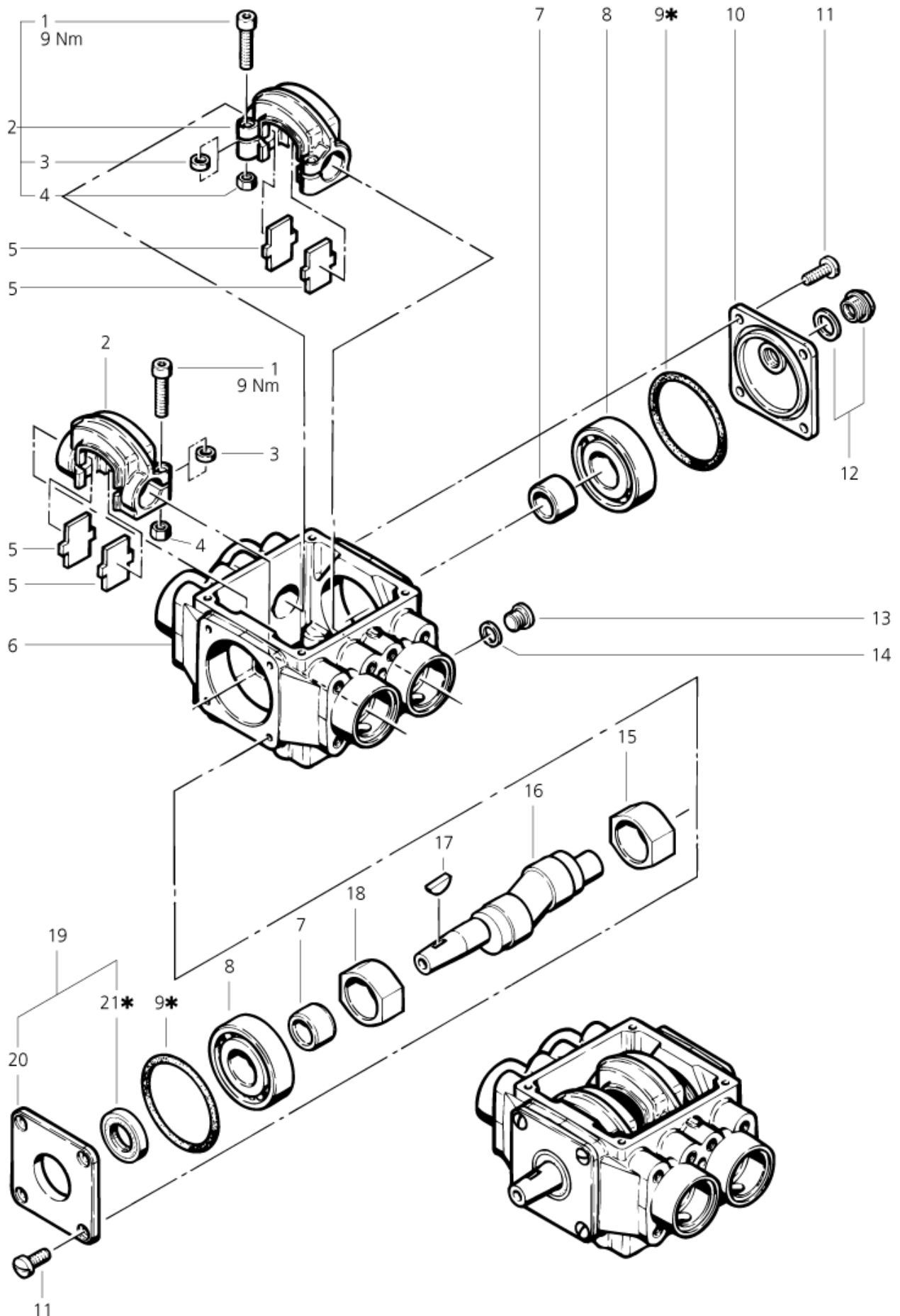
Pump, housing for drive shaft

HWM 1280, HWM 900EG

21-01-2013

ET-Liste-Nr.
HWM900EG14

18



Ersatzteile auf www.gluesing.net

Pump, housing for drive shaft

HWM 1280, HWM 900EG

21-01-2013

ET-Liste-Nr.
HWM900EG14

19

Pos	Artikelnr.	Me	Beschreibung
-	33836	1	DICHTUNGSSATZ 4A/4B-HD-PU
2	9719	1	Klemmjoch
3	16054	1	nicht mehr lieferbar Ring D10xD7x3,6 AL
4	13989	1	MUT 6KT- M6X1 VA
5	9722	1	KOLBENPLaeTTCHEN
6	6874	1	Pumpengehaeuse nicht mehr lieferbar
7	4282	1	Lagerinnenring ø20xø30x19 (2/4K)Waelzl-S
8	4273	1	Waelzlager NJ306 DIN54 12 Zyl.-Rollenl
9	1678	1	O-Ring 72,0 X 2,5 DIN 3770 NBR70 *
10	32289	1	nicht mehr lieferbar Seitendeckel kpl. 2/4C
11	6878	1	CW Linsenschraube M8x16 ISO 7380 A2
12	32289	1	nicht mehr lieferbar Seitendeckel kpl. 2/4C
13	42312	1	Shr Vers. G1/4 DIN 9 08 Zn
14	11340	1	DICHTRG. 13,5X18 A7603 CU
15	9724	1	Lagerring ø35x43x22,2CuSn
16	6875	1	Antriebswelle
17	2795	1	Scheibenfeder 5x6,5 DIN 6888 St
18	9724	1	Lagerring ø35x43x22,2CuSn
19	3620	1	SEITENDECKEL KPL.
20	3620	1	SEITENDECKEL KPL.
21	1183	1	Wellendichtring B 20X 40 X 7 DIN3761 NB *

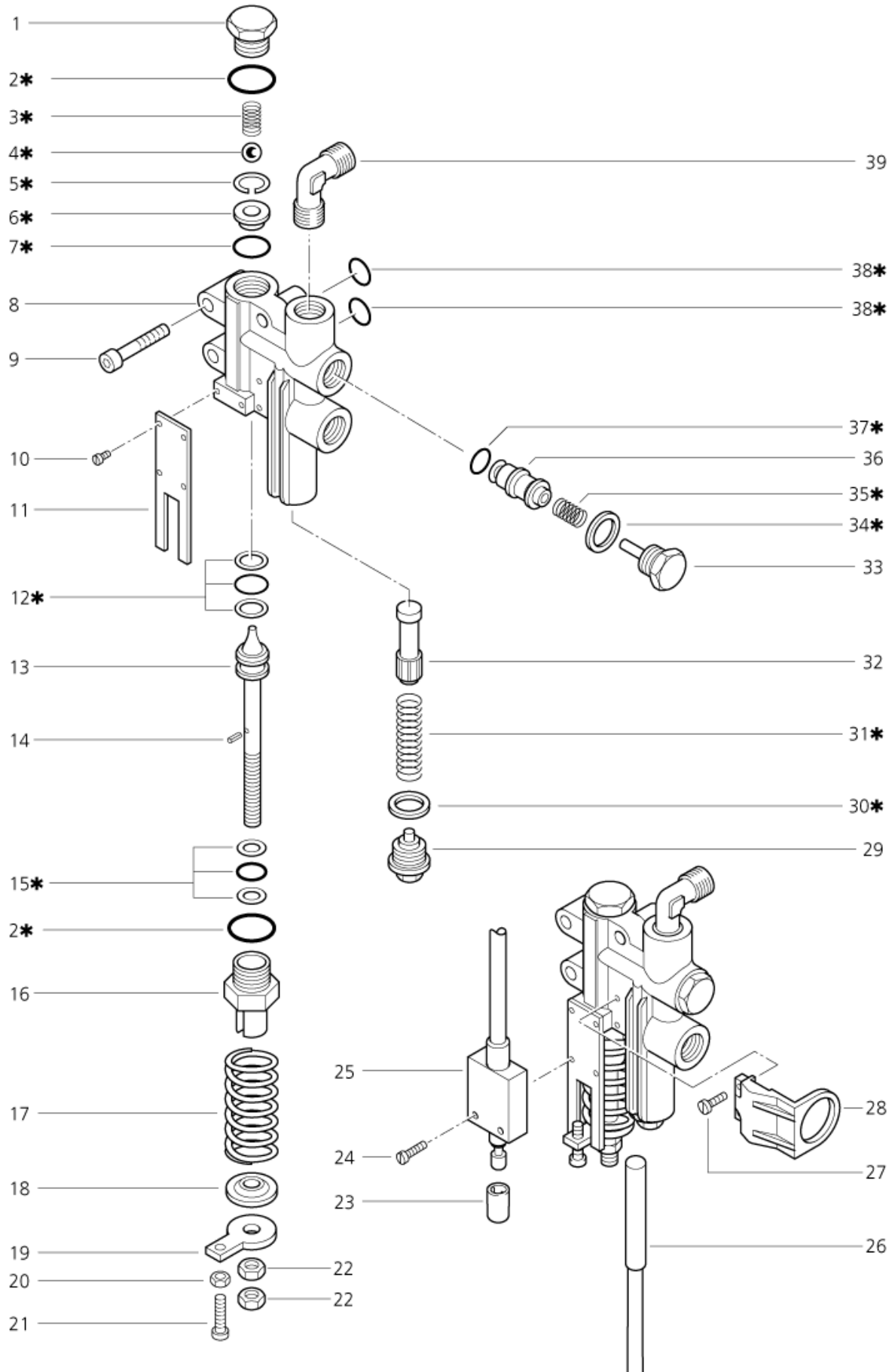
Unloader valve

HWM 1280, HWM 900EG

21-01-2013

ET-Liste-Nr.
HWM900EG16

20



Ersatzteile auf www.gluesing.net

Unloader valve

HWM 1280, HWM 900EG

21-01-2013

ET-Liste-Nr.
HWM900EG16

21

Pos	Artikelnr.	Me	Beschreibung	
-	15151	1	DICHTUNGSSATZ F. REG.BLOC	* PACKING SET FOR CONTROL SAFE
1	9575	1	Shr Vers. M18x1 lø10x5 Ms	
2	4656	1	O-Ring 16,0 X2,0 DIN 3770 NBR70	*
3	9855	1	DRUCKFEDER 1,3 X9/10X16,5	*
4	9854	1	Kugel Ø10 gehaertet DIN 5401-2 VA 1.412	*
5	9853	1	Sprengring ø14 x 1,3 (fue r Bohrung UL) V	*
6	9851	1	Dichtsitz D7 xD11xD13,85x 2,4 1.4305	*
7	9852	1	O-Ring 11,0 X1,5 NBR70	*
8	16623	1	Gehaeuse	
11	9745	1	HALTEBLECH BL2 22X80 ST	
12	9856	1	DICHTPACKUNG-STEUERKOD16	*
13	16152	1	Steuerkolben M8x1x115,8VA	
14	16067	1	Spannstift 3,0x14 ISO875 2	
15	9857	1	DICHTPACKUNG	*
16	16105	1	Deckel 6kt. M18x1x41 MS	
17	11453	1	DRUCKFEDER 5,0 X21,0X51 ,0 ST	
18	32052	1	SHB Fed. Druck- STAHL	
19	9744	1	ANSCHLAGPLATTE	
22	16135	1	Sechskantmutter M8x1 B 43 9 ZN	
23	13608	1	Anschlagkappe 11,5 PE	
25	33000	1	Endschalter (Kabel 1650)	
26	33113	1	Rohrmagnetschalter 1650lg	
28	13722	1	Halter ROT POM	
29	13662	1	STOPFEN M16X1,5 SW13 MS	
30	13663	1	DICHTRG. 16X20 A7603 CU	*
31	6231	1	Druckfeder 0,5x11x44	*
32	32035	1	Kontaktkolben kpl.	
33	16625	1	Shr Vers. G3/8 Zapfen ø5 VA	
34	1407	1	DICHTRG. 17X23 C7603 CU	*
35	18067	1	DRUCKFEDER 0,5 X9 X15 ,0 VA	*
36	16629	1	Kolben	
37	9858	1	CW O-Ring 6,0 x 3,0 S MS 1586	*
38	9569	1	CW O-Ring 9,0 x 1,5 NBR70	*
39	1655	1	Verschraubung XG 12LR 3/8"	

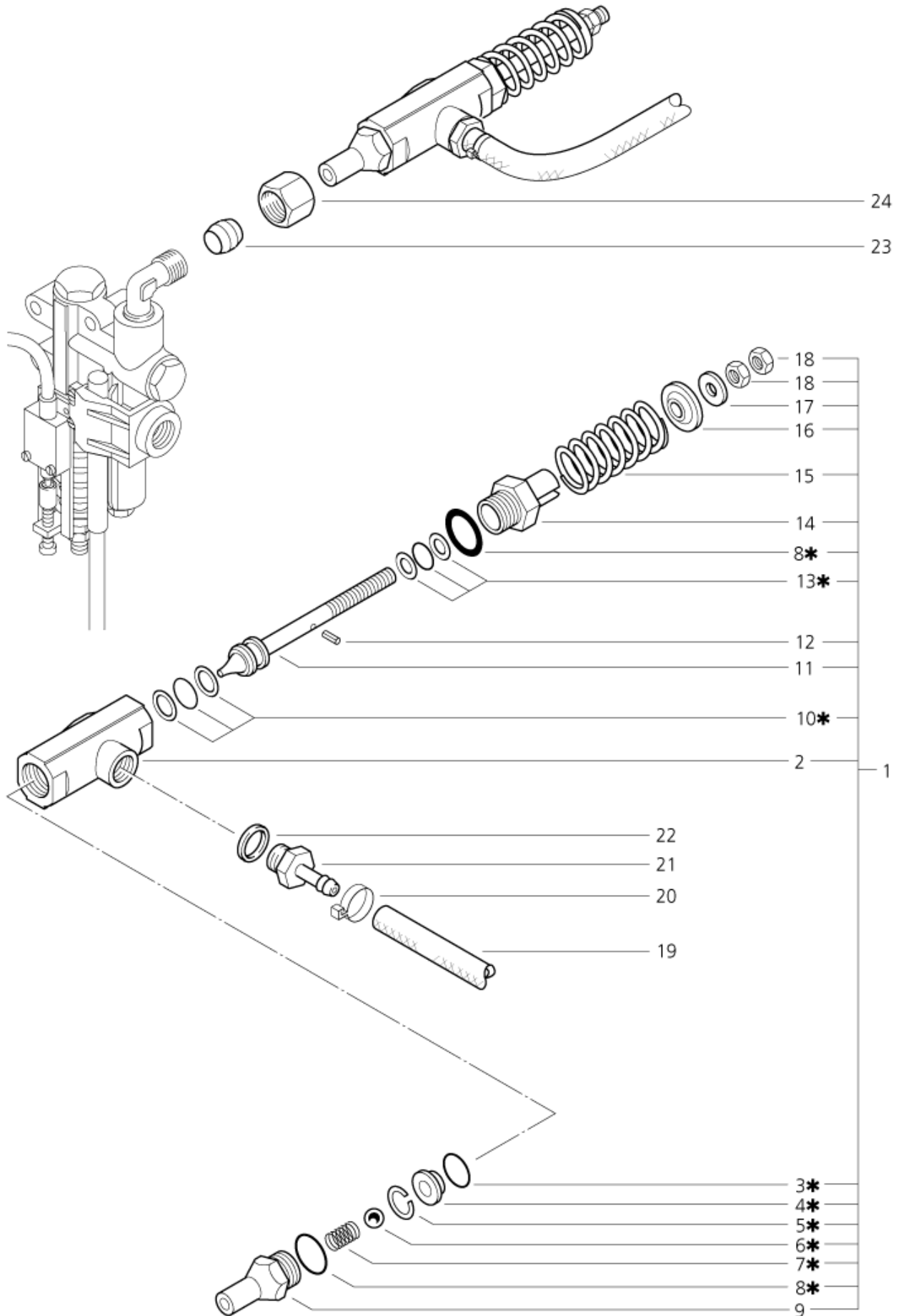
Safety valve

HWM 1280, HWM 900EG

21-01-2013

ET-Liste-Nr.
HWM900EG18

22



Ersatzteile auf www.gluesing.net

Safety valve

HWM 1280, HWM 900EG

21-01-2013

ET-Liste-Nr.
HWM900EG18

23

Pos	Artikelnr.	Me	Beschreibung
-	15518	1	DICHTUNGSSATZ F.SICHERH.V
1	14962	1	SICH-VENT. 250BAR 35L/MIN
2	16739	1	GEHÄUSE ZU SICH.-VENTIL
3	9852	1	O-Ring 11,0 X1,5 NBR70 *
4	9851	1	Dichtsitz D7 xD11xD13,85x 2,4 1.4305 *
5	9853	1	Sprengring ø14 x 1,3 (fue r Bohrung UL) V *
6	9854	1	Kugel Ø10 gehaertet DIN 5401-2 VA 1.412 *
7	9855	1	DRUCKFEDER 1,3 X9/10X16,5 *
8	4656	1	O-Ring 16,0 X2,0 DIN 3770 NBR70 *
9	16742	1	VERSCHR. M18X1-6GX42 VA
10	9856	1	DICHTPACKUNG-STEUERKOD16 *
11	16152	1	Steuerkolben M8x1x115,8VA
12	16067	1	Spannstift 3,0x14 ISO875 2
13	9857	1	DICHTPACKUNG *
14	16105	1	Deckel 6kt. M18x1x41 MS
15	11453	1	DRUCKFEDER 5,0 X21,0X51 ,0 ST
16	32052	1	SHB Fed. Druck- STAHL
17		1	NOTE COMMENT Washer A8,4 DIN125
18	16135	1	Sechskantmutter M8x1 B 43 9 ZN
19	101406100	1	Schlauch DN 6 x 3 x 5000 * SEE NOTE
20	11654	1	Schlauchklemme Ø11,5
21	4078	1	SHL-TueLLE-G DN 6G1/4 M S
22	11340	1	DICHTRG. 13,5X18 A7603 CU
23	1080	1	CW Schneidring L12 B DIN 38
24	1081	1	CW Überwurfmutter DIN 387 0-A L 12

* NOTE: PLEASE INDICATE LENGTHS IN METRES WHEN ORDERING

Ersatzteile auf www.gluesing.net

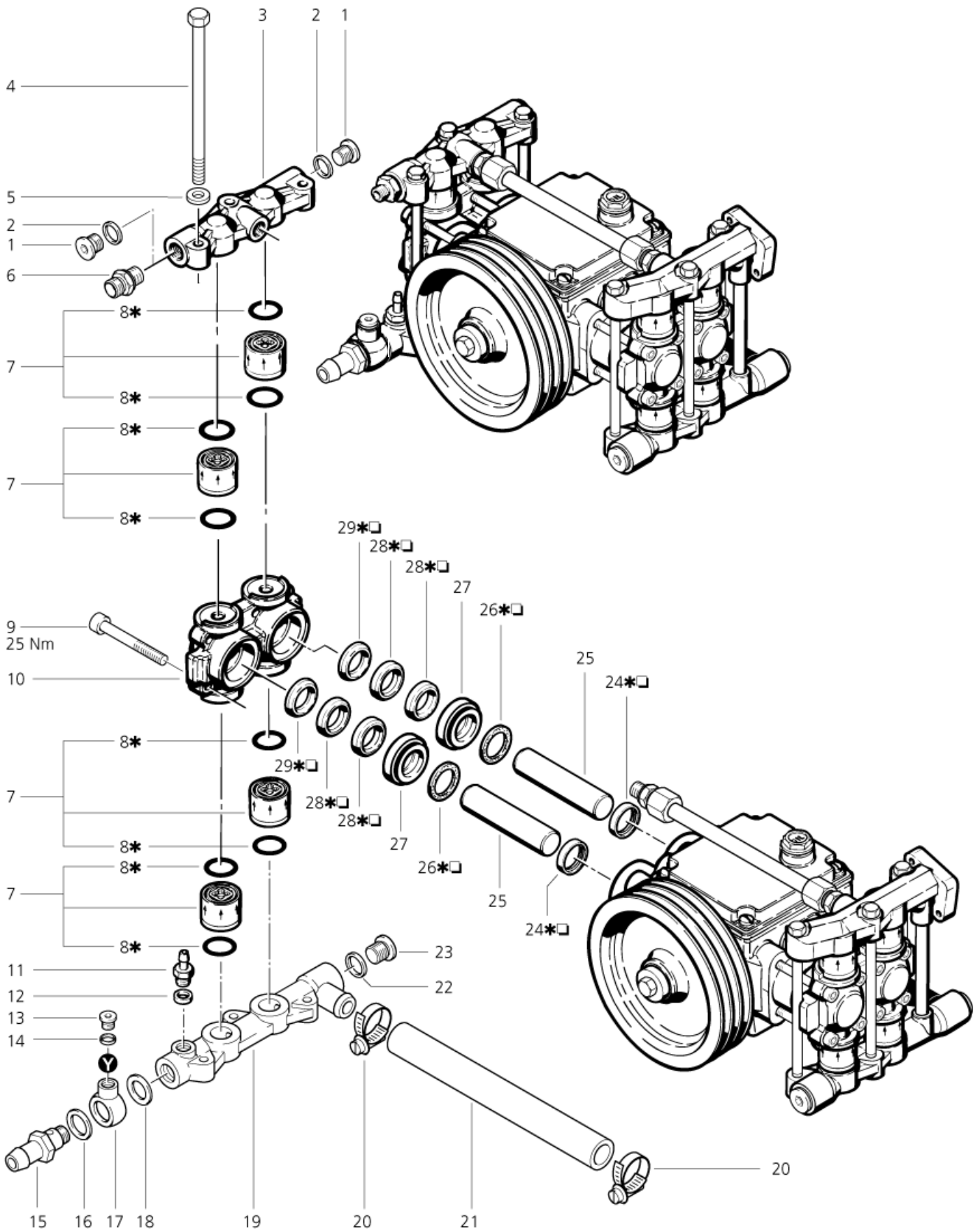
Pump, suction/pressure plate

HWM 1280, HWM 900EG

21-01-2013

ET-Liste-Nr.
HWM900EG20

24



Ersatzteile auf www.gluesing.net

Pump, suction/pressure plate

HWM 1280, HWM 900EG

21-01-2013

ET-Liste-Nr.
HWM900EGZ0

25

Pos	Artikelnr.	Me	Beschreibung	
-	11746	1	DICHTUNGSSATZ F.4KO.4A/4B	Includes part markt #
-	33836	1	DICHTUNGSSATZ 4A/4B-HD-PU	Includes part markt *
1	42312	1	Shr Vers. G1/4 DIN 9 08 Zn	
2	11340	1	DICHTRG. 13,5X18 A7603 CU	
3	16790	1	nicht mehr lieferbar Druckplatte	
4	4444	1	Schraube M8 X170 DIN 931 St-Zn	
6	1230	1	VERSCHR. XGE 6LR1/4 ST	
7	9684	1	Ventil kpl. ET-Set (inkl. 2 O-Ringe 3702)	
8	3702	1	O-Ring Ø24x2	*
9	9430	1	Schraube M8 X 75 8.8 DIN 912 St-Zn	
10	6921	1	nicht mehr lieferbar VENTILBLOCK 2B/4B MS	
11	2581	1	Schlauchtülle Ø6 R1/8	
12	2838	1	CW Dichtring 10,0x 14x 3,0 DIN	
13	4080	1	Shr Vers. G1/4 DIN 9 08 Zn	
15	54386	1	Hohlschraube nicht mehr lieferbar	
16	1378	1	DICHTRG. 20X26 A7603 CU	
17	4944	1	Nippel Rg- R1/4"	
18	5273	1	Dichtring 17,5x 26 x nicht mehr lieferbar	
19	9347	1	Saugplatte nicht mehr lieferbar	
21	9348	1	Schlauch	
22	1407	1	DICHTRG. 17X23 C7603 CU	
23	6868	1	Shr Vers. G3/8 DIN 9 08 Zn	
24	4286	1	Wellendichtring A 25 x 33 x 6 DIN3760 NB	* #
25	9459	1	KOLBEN 25X107,5	
26	6881	1	RING D34XD24X2 GUM	* #
27	9339	1	nicht mehr lieferbar Druckring	
28	16547	1	MANSCHETTE D25/37X6,7/4,5	* #
29	9325	1	STÜTZRG.25,5X36 X6,5 PA	* #

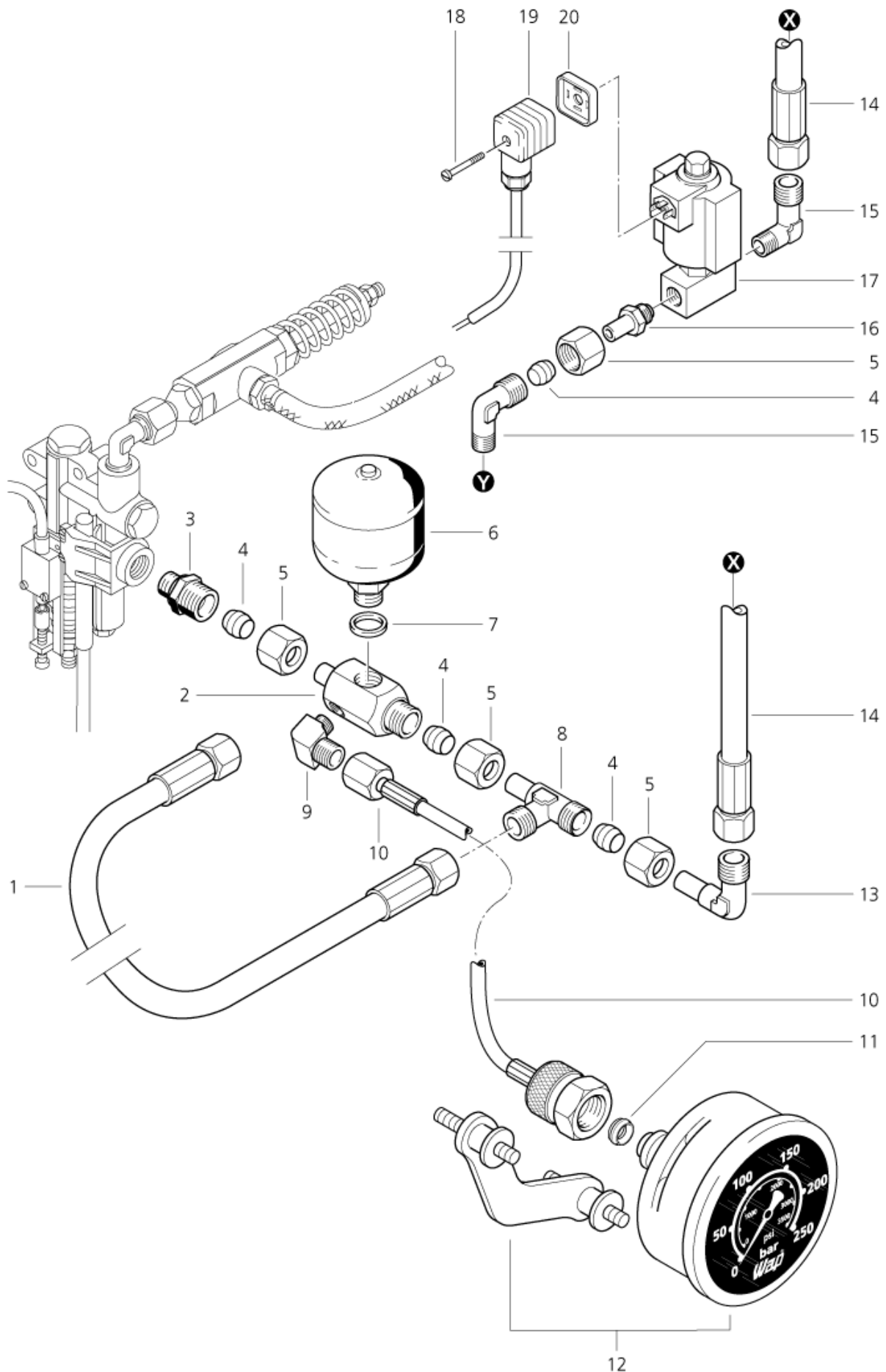
Magnet valve and hydraulic damper

HWM 1280, HWM 900EG

21-01-2013

ET-Liste-Nr.
HWM900EG22

26



Ersatzteile auf www.gluesing.net

Magnet valve and hydraulic damper

HWM 1280, HWM 900EG

21-01-2013

ET-Liste-Nr.
HWM900EGZZ

27

Pos	Artikelnr.	Me	Beschreibung
1	14344	1	nicht mehr lieferbar HD-Schlauch DN10x 0,7m
2	46303	1	Verteiler M18x1,5 ZN
3	1655	1	Verschraubung XG 12LR 3/8"
4	1080	1	CW Schneidring L12 B DIN 38
5	1081	1	CW Überwurfmutter DIN 387 0-A L 12
6	14537	1	Hydrospeicher DO,2-200 30
7	13663	1	DICHTRG. 16X20 A7603 CU
8	4038	1	VERSCHR. XEVL 12L ZN
9	1642	1	VERSCHR. GL6 R1/8 2353 ZN
10	60141	1	HD-Schlauch Ø2x0,8m
11	5897	1	CW Dichtring 5,4x 9,3x 3,2 Cu
12	31748	1	CW Manometer 0-250 BAR
13	101118094	1	Kupplungsset 90D M18x1,5 Includes fittings (union nut and ring L12)
14	14344	1	nicht mehr lieferbar HD-Schlauch DN10x 0,7m
15	1839	1	VERSCHR. XWE 12LR1/4" Z N
16	6628	1	VERSCHR. XEVGE 12LR1/4"Z N
17	53730	1	Magnetventil 180-G1/4-24V DC
18	17768	1	CW Linsenschraube M3x25 H D
19	11693	1	Magnetventilstecker Ltg 1500mm
20	17767	1	CW Dichtung für Magnetventil

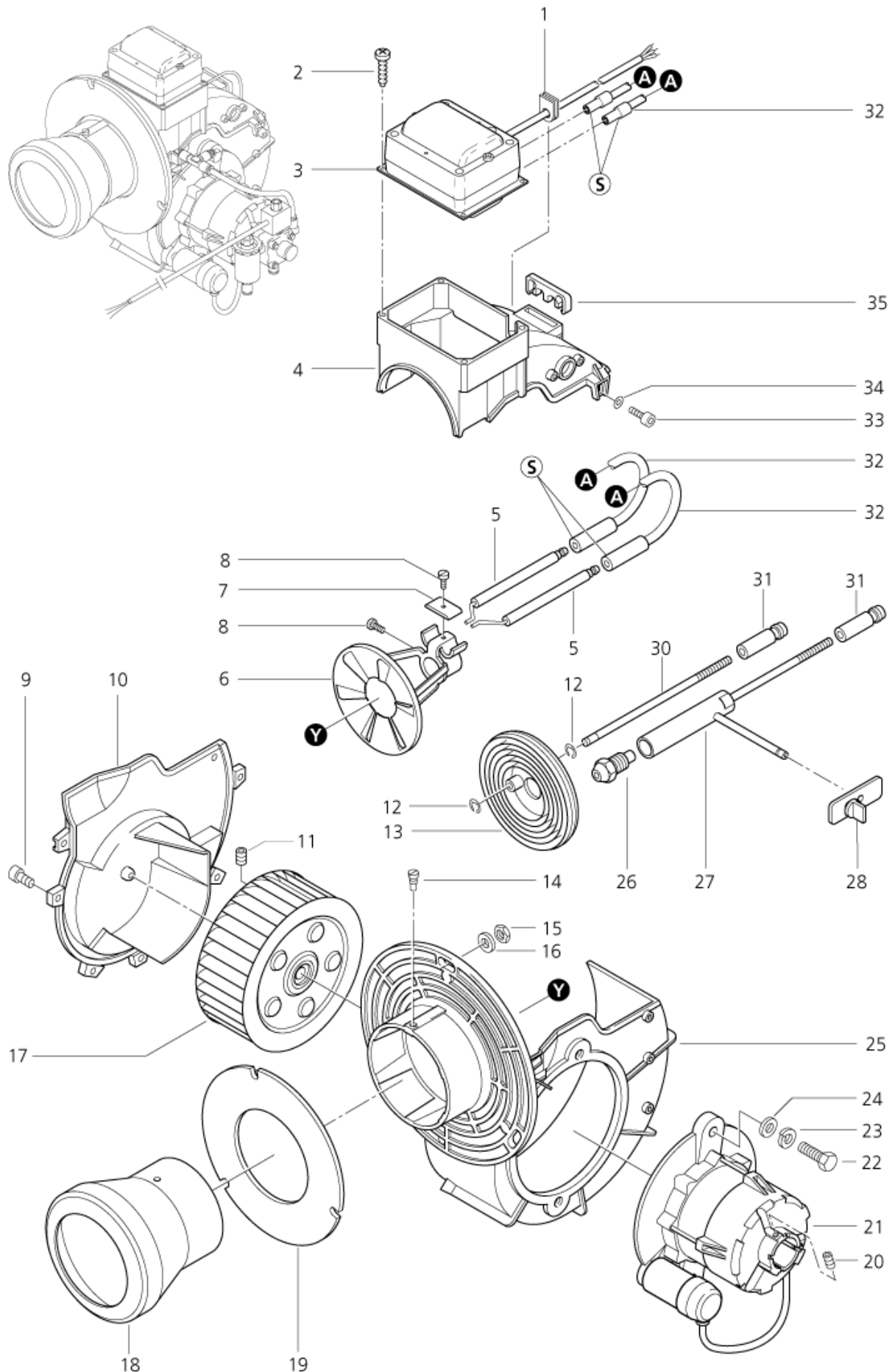
Gebläse

HWM 1280, HWM 900EG

21-01-2013

ET-Liste-Nr.
HWM900EG24

28



Ersatzteile auf www.gluesing.net

Gebläse

HWM 1280, HWM 900EG

21-01-2013

ET-Liste-Nr.
HWM900EG24

29

Pos	Artikelnr.	Me	Beschreibung
1	5163	1	KABELTUELLE 406/046
2	11254	1	CW Ejotschraube KA35x10 WN1411 St/zn
3	26635	1	Zuendtrafo 230V 50Hz 1,4A TRG 1020 C
4	15988	1	GEHÄUSEABDECKUNG BRENN.P A
5	31314	1	Zuendelektrode D8x111/23
6	42363	1	Elektrodenhalter
7	42204	1	KLEMMPLATTE 15X1,2 VA
10	30970	1	GEHÄUSEDECKEL VORM. PA 6
11	3289	1	Gewindestift DIN 913 M8x 10 Br
12	14117	1	Sicherungsscheibe D4 DI N6799 ST
13	31303	1	SHB REGULIER- D100 PC
14	17698	1	SHR FL-KPF- M6X 6X6 DIN 922 ZN
17	14109	1	GEBLAESERAD D160X62 1/2" ZN
18	33111	1	Flammentrichter ST
19	33644	1	CW Dichtring 120,0x225,0x 5
20	30180	1	Gewindestift M5x10 DIN 91 4
21	14955	1	Brennermotor 150W 220 V 50Hz
25	17209	1	n. m. lieferbar nicht mehr lieferbar
26	25215	1	Ölduese 1,75 60° ARD
28	14347	1	Abdeckung 55x20 70SH. CSM
30	17784	1	FueHRUNGSSTAB RD.6X160
31	17783	1	HÜLSE M6 D12X42(BRENN)PA 6
32	28801	1	Zuendkabel FG4 12kV
35	17782	1	SI.CLIP 21 X 52 LG. PA

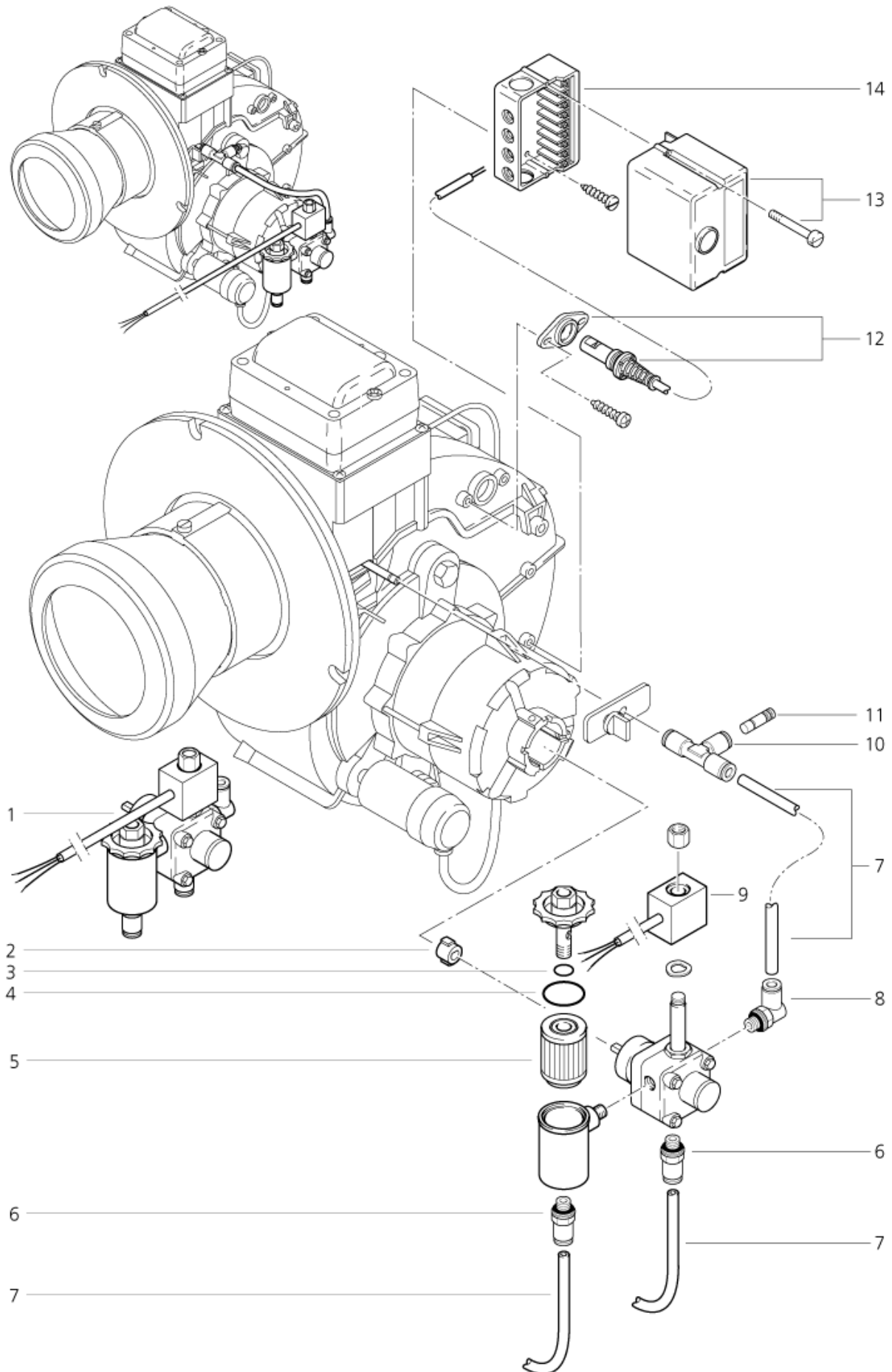
Fuel oil pump

HWM 1280, HWM 900EG

21-01-2013

ET-Liste-Nr.
HWM900EG26

30



Ersatzteile auf www.gluesing.net

Fuel oil pump

HWM 1280, HWM 900EG

21-01-2013

ET-Liste-Nr.
HWM900EGZ6

31

Pos	Artikelnr.	Me	Beschreibung
1	47382	1	Ölpumpe SP 65/65M 230V/50 -60Hz m.MVSpul
2	1226	1	Kupplung
3	9868	1	O-Ring Ø10x2,5
4	40907	1	O-Ring Ø31,47x1,78
5	1756	1	Filtereinsatz
6	29599	1	Verschraubung Ø6 G1/8"R1 2"
7	17710	1	Rohr Ø 6x1 Meterware Kraftstoffleitung Kunstst
8	28428	1	Steckverbindung
9	49498	1	Spule 220V/50Hz m.Kab el f.oelpumpe S
10	28429	1	Steckverbindung T
11	29600	1	Verschluss
12	10706	1	Fuehler f. Flammeneubwchg . m. Halter MA
13	10705	1	STEUERGERAET 220V 6VA 50H Z
14	10913	1	SOCKEL MA 41

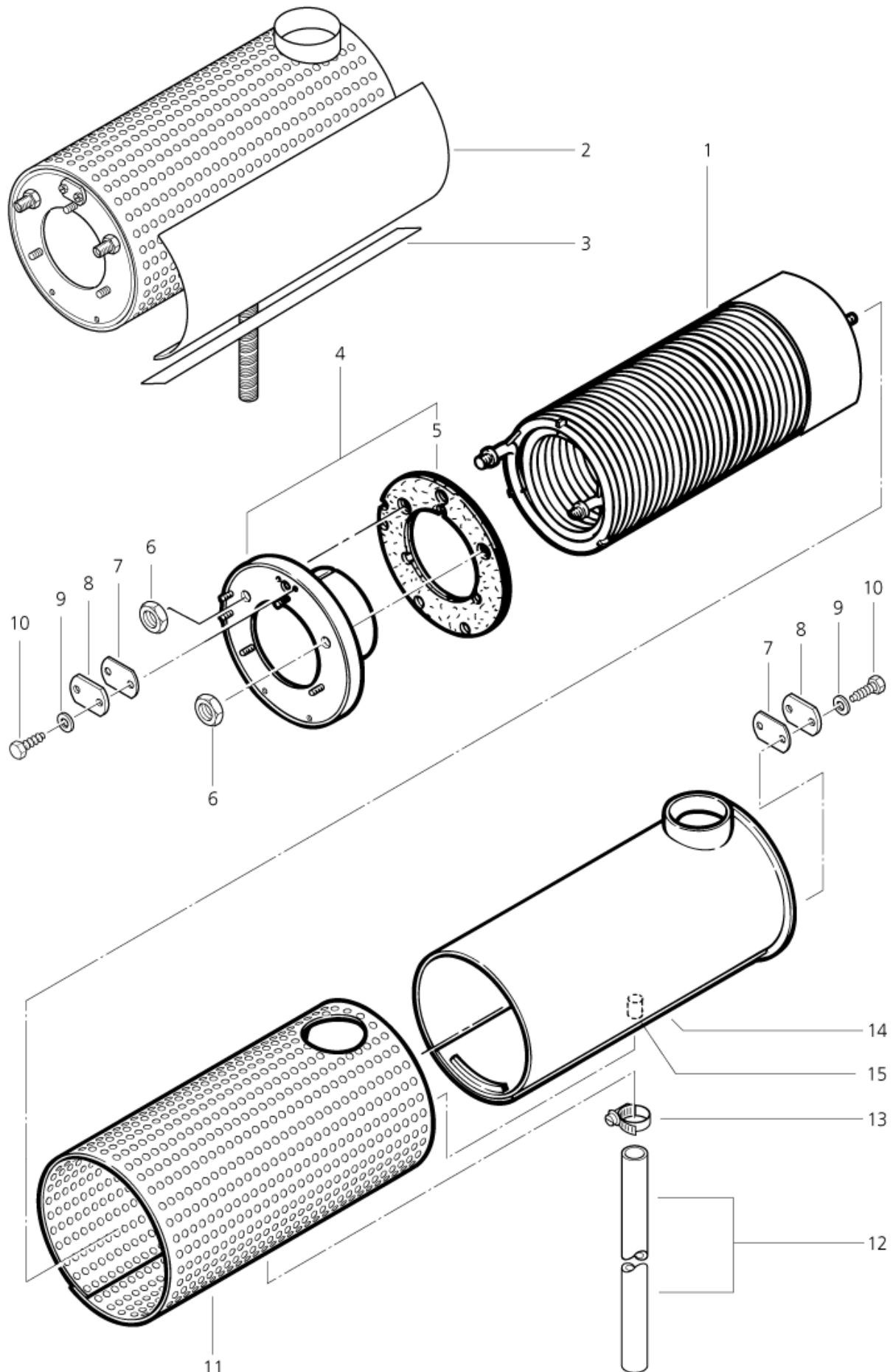
Wärmetauscher

HWM 1280, HWM 900EG

21-01-2013

ET-Liste-Nr.
HWM900EG28

32



Ersatzteile auf www.gluesing.net

Wärmetauscher

HWM 1280, HWM 900EG

21-01-2013

ET-Liste-Nr.
HWM900EG28

33

Pos	Artikelnr.	Me	Beschreibung
1	15160	1	Heizschlange
2	52379	1	nicht mehr lieferbar Isoliermatte
3	25901	1	nicht mehr lieferbar Klebeband
4	43416	1	Frontplatte geschw. D330 Isol.
5	1374	1	DICHTRG. 200X360X 8 TB-TH
6	7012	1	Mutter 6kt M18x1,5
7	2886	1	Dichtung 40x60x3
8	2885	1	Deckel 4x40x60 ZN
10	8957	1	Schraube BL- 6,3X16 C nicht mehr lieferbar
11	14162	1	Schutzmantel
12	63162	1	Schlauch DN 9 x3,5 MEWA
13	1654	1	SHL-SHELLE D16X9 nicht mehr lieferbar
14	14152	1	nicht mehr lieferbar Brennermantel
15	63496	1	Topf Kondensatablauf vorm ontiert

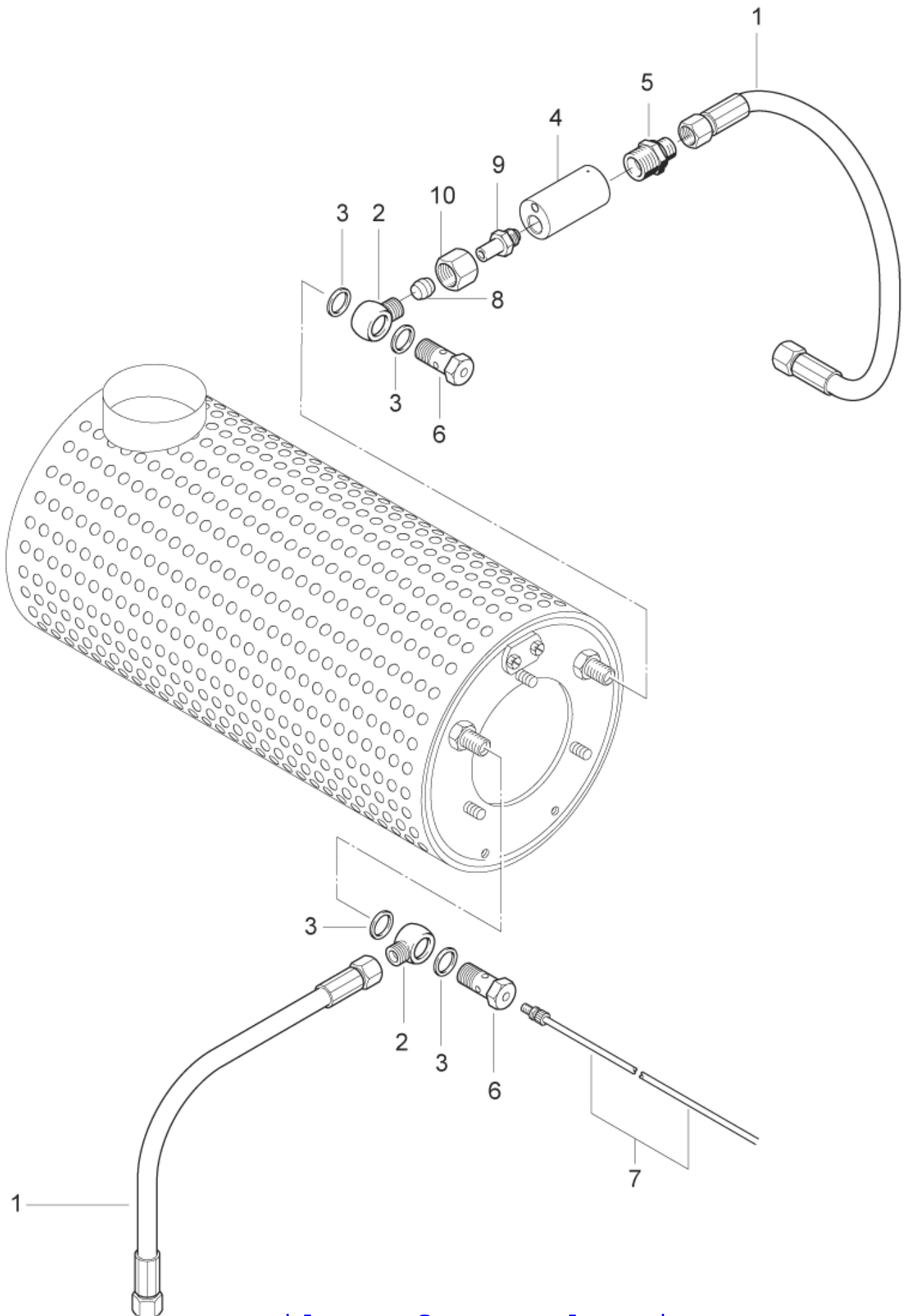
Thermostat and Thermal fuse, boiler

HWM 1280, HWM 900EG

21-01-2013

ET-Liste-Nr.
HWM900EG30

34



Ersatzteile auf www.gluesing.net

Thermostat and Thernal fuse, boiler

HWM 1280, HWM 900EG

21-01-2013

ET-Liste-Nr.
HWM900EG30

35

Pos	Artikelnr.	Me	Beschreibung	
-	101119414	1	Thermostat "HWM" nicht mehr lieferbar	*
1	14344	1	nicht mehr lieferbar HD-Schlauch DN10x 0,7m	
2	4957	1	nicht mehr lieferbar Nippel Rg- L12	
3	1378	1	DICHTRG. 20X26 A7603 CU	
4	107302065	1	nicht mehr lieferbar Gehäuse für Thermostat	*
5	1601079	1	Verbindungsstück	*
6	4958	1	Schraube Hohl- M20x1,5x4 9	*
7	34533	1	Si Thermo- 140 Grad	
8	1080	1	CW Schneidring L12 B DIN 38	*
9	1841	1	Verschraubung X 12L R3/8' '	*
10	1081	1	CW Überwurfmutter DIN 387 0-A L 12	*

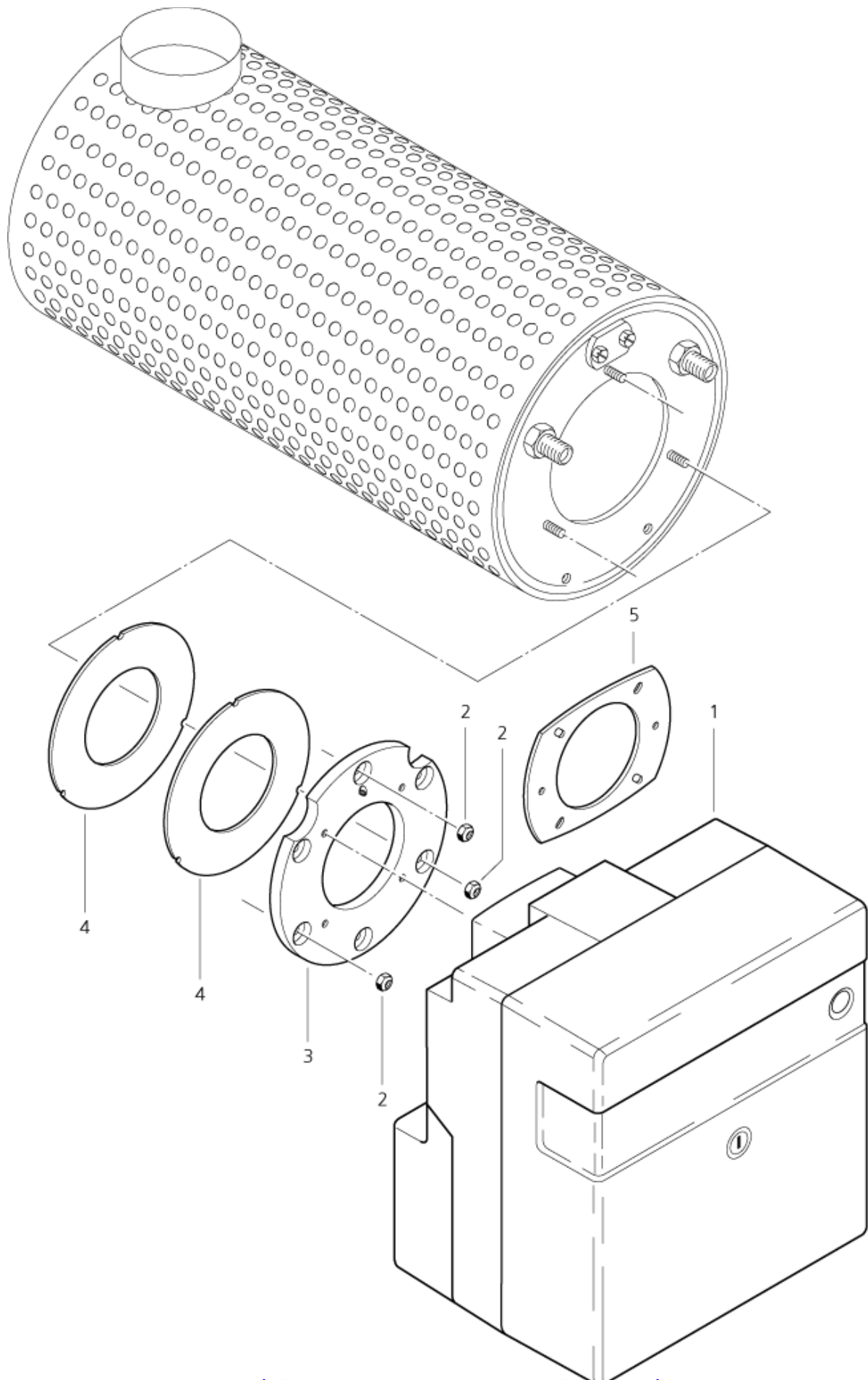
Gas burner

HWM 1280, HWM 900EG

21-01-2013

ET-Liste-Nr.
HWM900EG32

36



Gas burner

HWM 1280, HWM 900EG

21-01-2013

ET-Liste-Nr.
HWM900EG3Z

37

Pos	Artikelnr.	Me	Beschreibung
2	17626	1	CW Sechskantmutter M8 ISO 7042 zn
3	15938	1	Flansch -Gasbrenner
4	33644	1	CW Dichtring 120,0x225,0x 5
5	103004370	1	nicht mehr lieferbar Dichtung für Gasbrenner

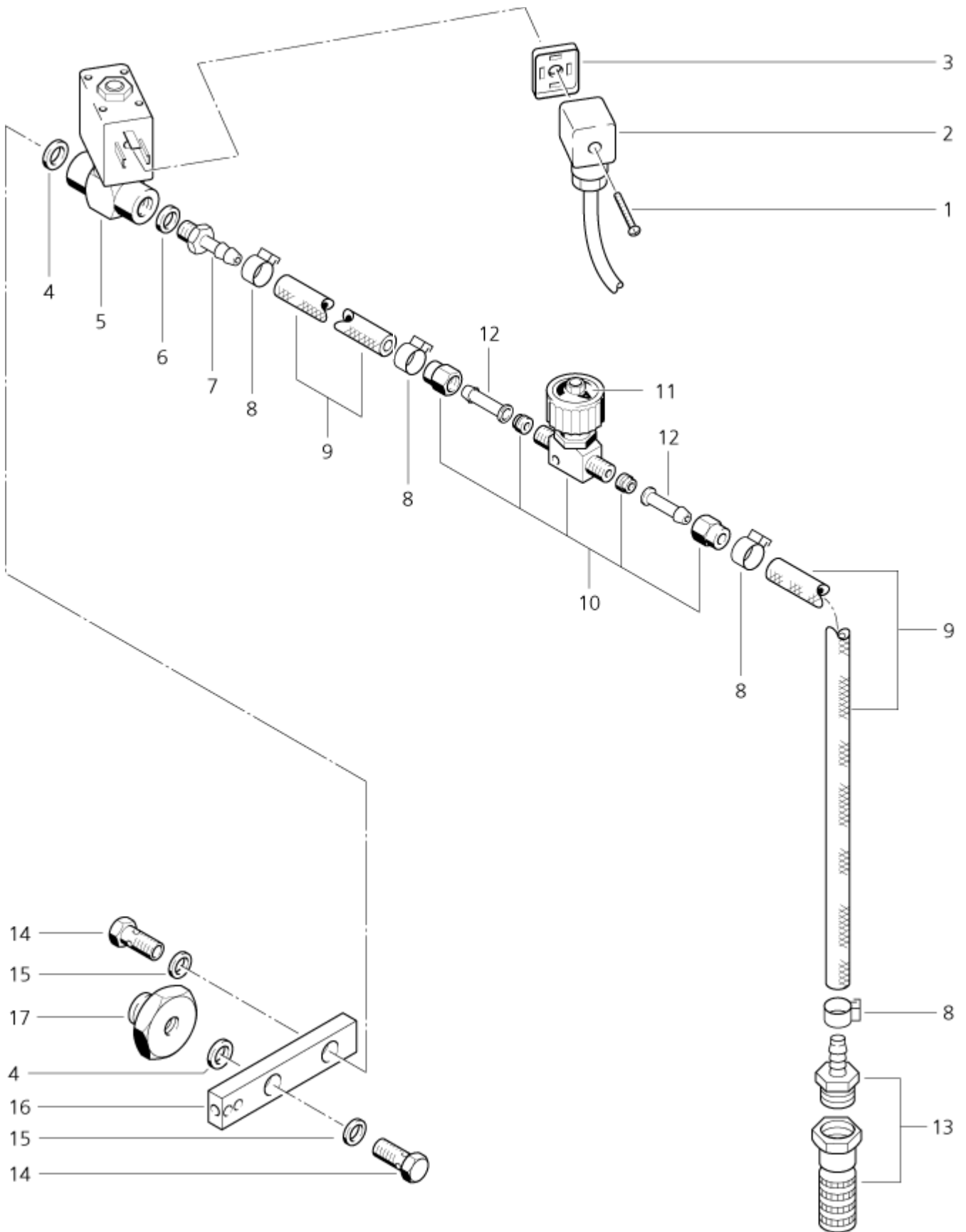
Hose liner (a)

HWM 1280, HWM 900EG

21-01-2013

ET-Liste-Nr.
HWM900EG34

38



Hose liner (a)

HWM 1280, HWM 900EG

21-01-2013

ET-Liste-Nr.
HWM900EG34

39

Pos	Artikelnr.	Me	Beschreibung
1	45516	1	Schraube Li- M3x30 nicht mehr lieferbar
2	11693	1	Magnetventilstecker Ltg 1500mm
3	17767	1	CW Dichtung für Magnetventil
4	15859	1	CW Dichtring 10,0x 16,0 DIN
5	53295	1	Magnetventil 2/2 DN2G1/8 24VDC
6	2838	1	CW Dichtring 10,0x 14x 3,0 DIN
7	2581	1	Schlauchtülle Ø6 R1/8
8	11654	1	Schlauchklemme Ø11,5
9	101406100	1	Schlauch DN 6 x 3 x 5000 * SEE NOTE
10	12118	1	FEINREGULIERVENTIL D6 MS
11	12117	1	Wap-Scheibe A
12	17519	1	SHL-TueLLE DN 6 D6X30 V A
13	17508	1	Fussventil
14	17190	1	SHR HOHL- R1/8 X27 VA
15	1605	1	Dichtring 10,0x 14,0x 1,5 DIN7603 A CU
16	23842	1	Chemiesammelstueck
17	15787	1	Reduzierung R3/8x18

* NOTE: PLEASE INDICATE LENGTHS IN METRES WHEN ORDERING

Ersatzteile auf www.gluesing.net

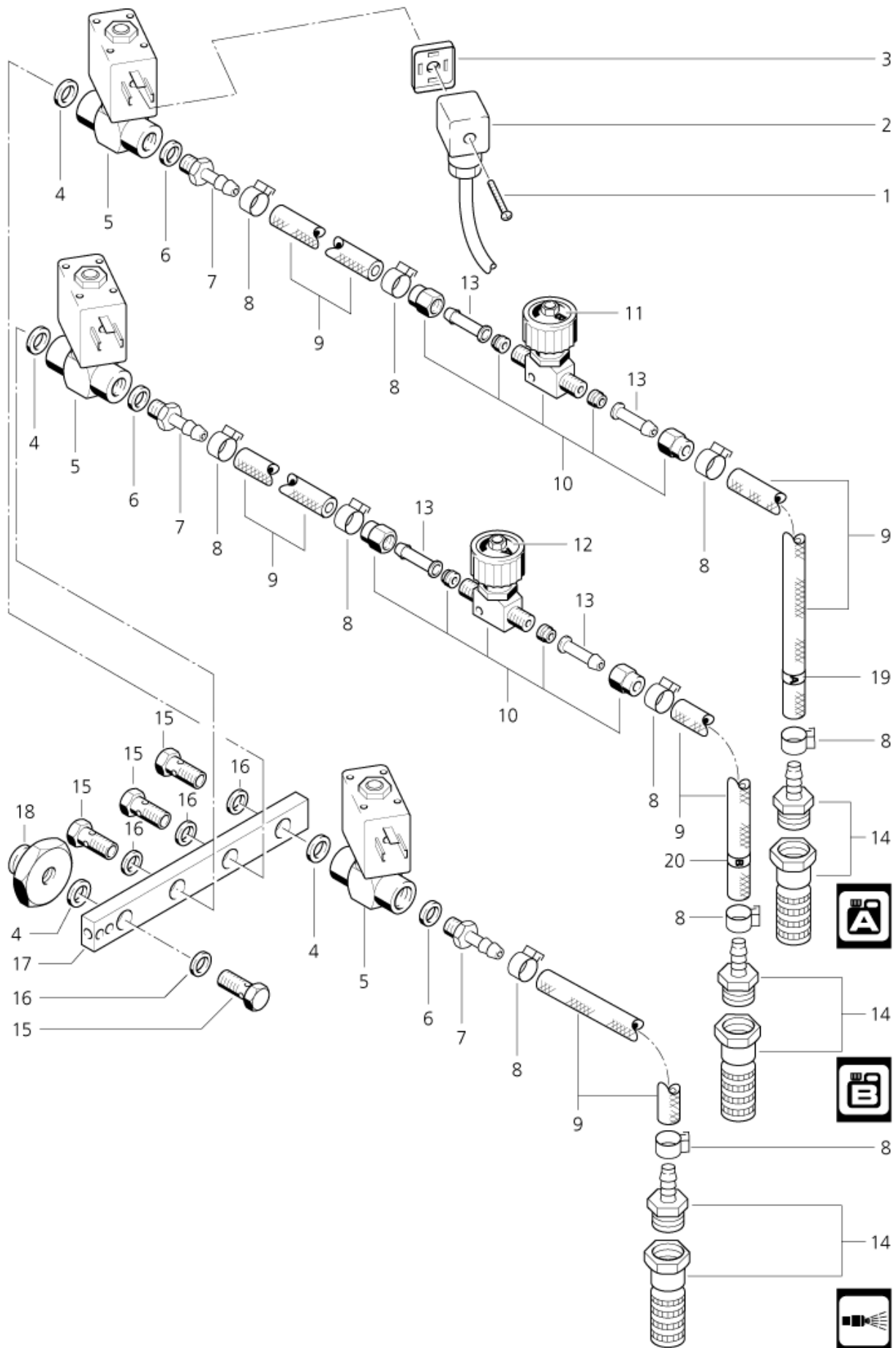
Hose liner (b)

HWM 1280, HWM 900EG

21-01-2013

ET-Liste-Nr.
HWM900EG36

40



Hose liner (b)

HWM 1280, HWM 900EG

21-01-2013

ET-Liste-Nr.
HWM900EG36

41

Pos	Artikelnr.	Me	Beschreibung
1	45516	1	Schraube Li- M3x30 nicht mehr lieferbar
2	11693	1	Magnetventilstecker Ltg 1500mm
3	17767	1	CW Dichtung für Magnetventil
4	15859	1	CW Dichtring 10,0x 16,0 DIN
5	53295	1	Magnetventil 2/2 DN2G1/8 24VDC
6	2838	1	CW Dichtring 10,0x 14x 3,0 DIN
7	2581	1	Schlauchtülle Ø6 R1/8
8	11654	1	Schlauchklemme Ø11,5
9	101406100	1	Schlauch DN 6 x 3 x 5000
10	12118	1	FEINREGULIERVENTIL D6 MS
11	12117	1	Wap-Scheibe A
12	12116	1	Wap-Scheibe B
13	17519	1	SHL-TueLLE DN 6 D6X30 V A
14	17508	1	Fussventil
15	17190	1	SHR HOHL- R1/8 X27 VA
16	1605	1	Dichtring 10,0x 14,0x 1,5 DIN7603 A CU
17	12107	1	Chemiesammelstueck
18	15787	1	Reduzierung R3/8x18