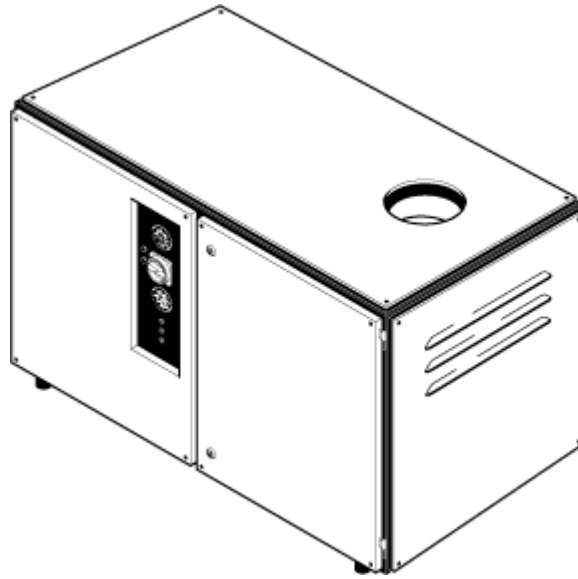


# HWM 1280, HWM 900EG

---

Model:  
HWM 1280/900EG



Stückliste Deutsch

21-01-2013

**Nilfisk**  
**ALTO**  
works for you

[www.nilfisk-alto.com](http://www.nilfisk-alto.com)

Ersatzteile auf [www.gluesing.net](http://www.gluesing.net)

# Inhalt

HWM 1280, HWM 900EG

<b>Console and motor</b>	<b>3</b>
<b>Rahmen</b>	<b>5</b>
<b>Control box</b>	<b>7</b>
<b>Console for boiler</b>	<b>10</b>
<b>Schwimmerkasten</b>	<b>12</b>
<b>Pump, valve block</b>	<b>14</b>
<b>Pump, pistons</b>	<b>16</b>
<b>Pump, housing for drive shaft</b>	<b>18</b>
<b>Unloader valve</b>	<b>20</b>
<b>Safety valve</b>	<b>22</b>
<b>Pump, suction/pressure plate</b>	<b>24</b>
<b>Magnet valve and hydraulic damper</b>	<b>26</b>
<b>Gebälse</b>	<b>28</b>
<b>Fuel oil pump</b>	<b>30</b>
<b>Wärmetauscher</b>	<b>32</b>
<b>Thermostat and Thermal fuse, boiler</b>	<b>34</b>
<b>Gas burner</b>	<b>36</b>
<b>Hose liner (a)</b>	<b>38</b>
<b>Hose liner (b)</b>	<b>40</b>

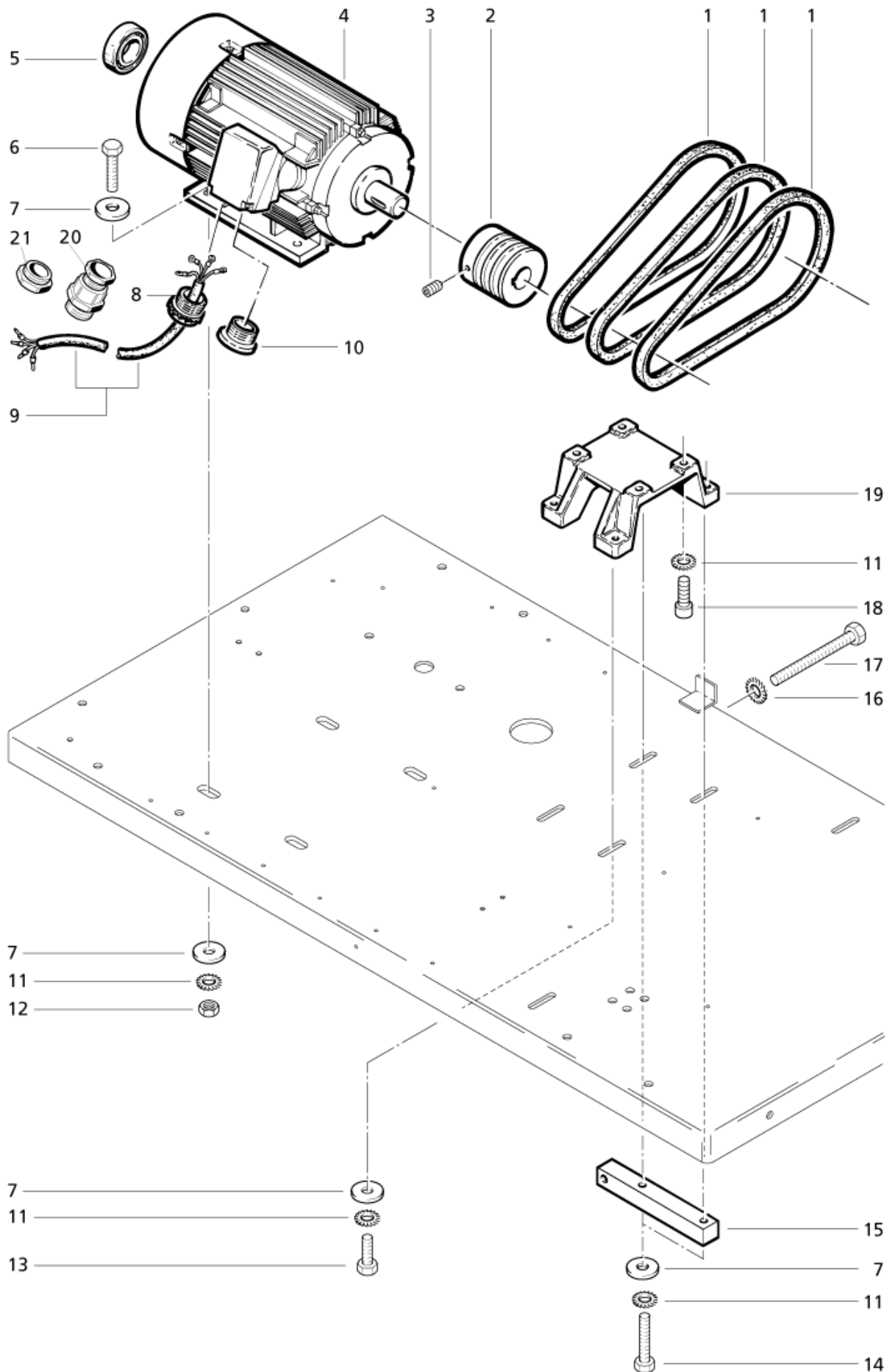
# Console and motor

HWM 1280, HWM 900EG

21-01-2013

ET-Liste-Nr.  
HWM900E06

3



Ersatzteile auf [www.gluesing.net](http://www.gluesing.net)

# Console and motor

HWM 1280, HWM 900EG

21-01-2013

ET-Liste-Nr.  
HWM900E06

4

Pos	Artikelnr.	Me	Beschreibung	
1	21221	1	KEILRIEMEN XPZ 812	1280
1	21222	1	Keilriemen XPZ 837	900
2	21219	1	nicht mehr lieferbar KR-Scheibe SPZ 74-3	900
2	21228	1	Keilriemenscheibe SPZ 9 nicht mehr lieferbar	1280
3	2794	1	CW Gewindestift M6x 20 DIN 914	
4	31596	1	E-Motor 220/380V 5,5 nicht mehr lieferbar	5,5KW
4	4181	1	Motor 4,0KW 220/380V 50Hz nicht mehr lieferbar	4,0KW
5	5905	1	Wälzlager 6306-2Z	900
5	9299	1	Waelzlager 6308-Z	1280
15	7112	1	KR-Spanner	
17	6464	1	Schraube M10 X100 DIN 933 St-Zn	
19	14144	1	nicht mehr lieferbar Pumpenfuss fuer 2B-Pumpe	
20	4812089	1	STUFFING GLAND PG 13.5	

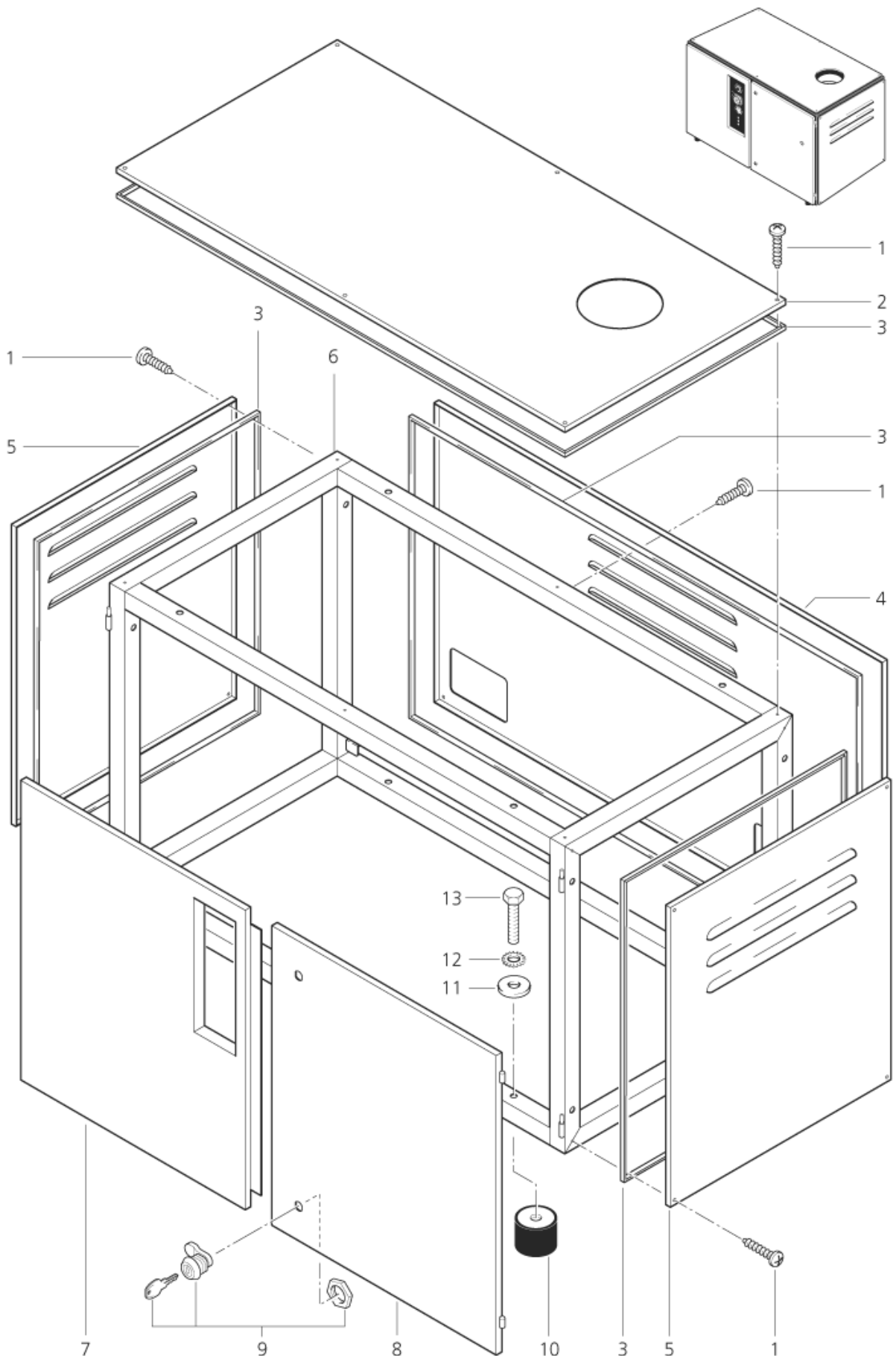
# Rahmen

HWM 1280, HWM 900EG

21-01-2013

ET-Liste-Nr.  
HWM900EG02

5



Ersatzteile auf [www.gluesing.net](http://www.gluesing.net)

# Rahmen

HWM 1280, HWM 900EG

21-01-2013

ET-Liste-Nr.  
HWM900EG02

6

Pos	Artikelnr.	Me	Beschreibung
1	5186	1	SHR BL- 4,8X25 C-H7981 ZN
3	40178	1	Profilgummi *
5	66046	1	Blech-Verkl.S-L Col.10 nicht mehr lieferbar
7	66053	1	DOOR HWM 900 BLUE
9	31981	1	SCHLOSS KPL.M.HAKENRIEGEL
10	10737	1	Gummi-Metall Puffer

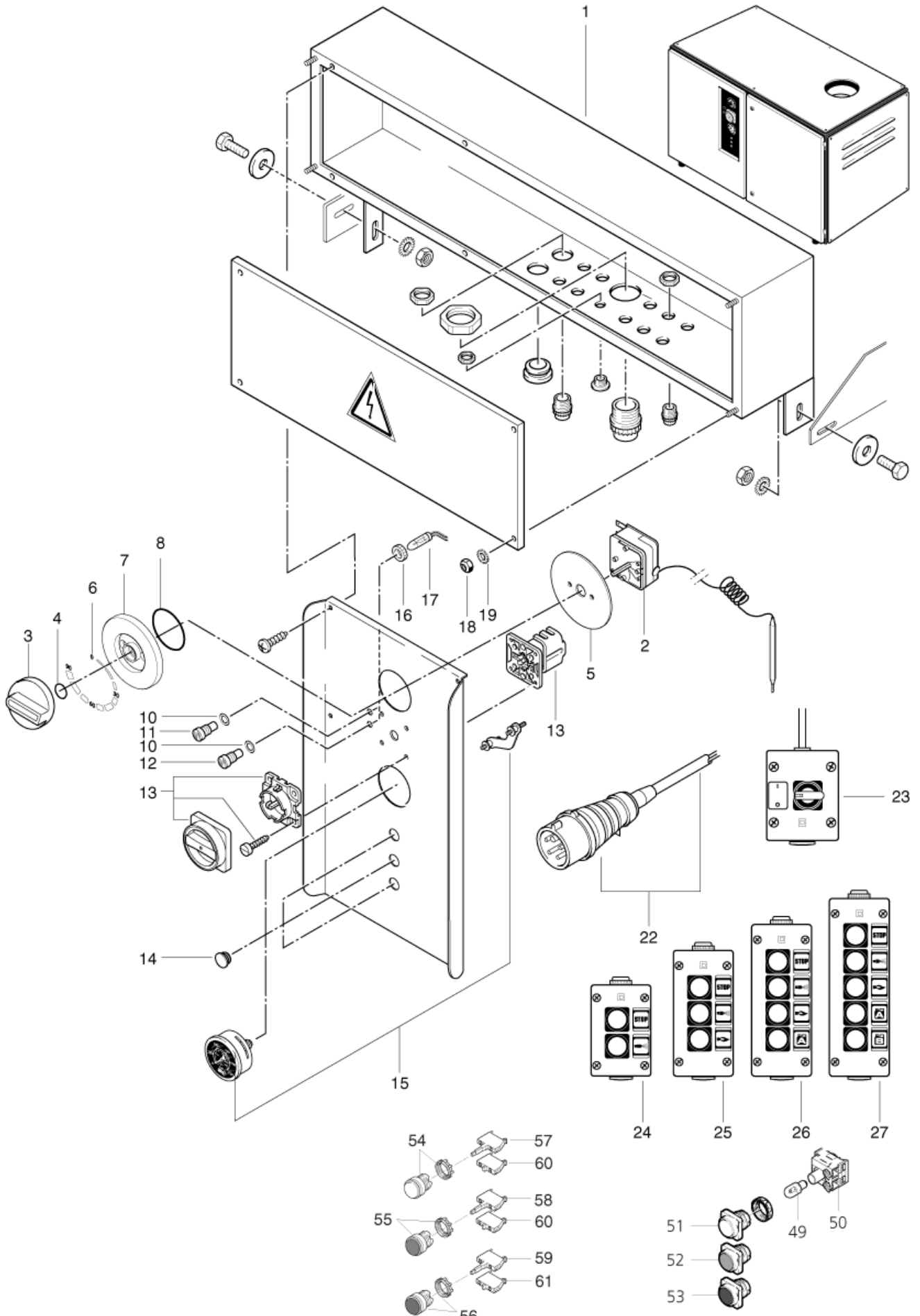
# Control box

HWM 1280, HWM 900EG

21-01-2013

ET-Liste-Nr.  
HWM900EG04

7



Ersatzteile auf [www.gluesing.net](http://www.gluesing.net)

# Control box

HWM 1280, HWM 900EG

21-01-2013

ET-Liste-Nr.  
HWM900EG04

8

Pos	Artikelnr.	Me	Beschreibung	
-	101119414	1	Thermostat "HWM" nicht mehr lieferbar	
2	3821226	1	Thermostat 25-95°C mit A bschaltung	*
3	243611	1	Drehknopf	*
4	9868	1	O-Ring Ø10x2,5	*
5	107303058	1	nicht mehr lieferbar Spannring	*
6	107303059	1	nicht mehr lieferbar Schaltenaufkleber	*
7	107303057	1	nicht mehr lieferbar Scheibe, klein	*
8	3004261	1	O-Ring 63,0 x 2,0 DIN 3770 NBR70	*
10	46796	1	Dichtung 12x1	
11	46793	1	Fassung gruen	GREEN
12	46794	1	Fassung rot	RED
13	54318	1	nicht mehr lieferbar nicht mehr lieferbar	
13	54713	1	nicht mehr lieferbar Hauptschalter 4 pol.	
15	31748	1	CW Manometer 0-250 BAR	
16	46878	1	Rändelmutter M13x1	
17	46790	1	SIGNALLEUCHE 220V	220V
17	54613	1	Signalleuchte,24 Volt,350 mm Litze,sw	24V
18	2790	1	MUT HUT- M6 1587 ZN	
19	4956	1	Deckel	
22	42087	1	POWER CABLE 5G1,5X 5,0 nicht mehr lieferbar	
23	29468	1	nicht mehr lieferbar nicht mehr lieferbar	
24	107340911	1	Fernbedienung 2Funktionen BOOSTER	2
25	107340912	1	Fernbedienung 3Funktionen BOOSTER	3
26	107340913	1	Fernbedienung 4Funktionen BOOSTER	4
27	107340914	1	Fernbedienung 5Funktionen BOOSTER	5
29	25954	1	ers. mit 103821891 nicht mehr lieferbar	HWM 1280
29	25955	1	Hilfsschalterblock 1S/1oe nicht mehr lieferbar	
30	49702	1	Schuetz 24V DC	HWM 900EG
32	49700	1	Motorschutzrelais 7,5-10, 5A	HWM 900EG
33	15846	1	CW Sicherung 5x20 2,5 AT	2,5A
34	5509	1	SI Fein- T 6,3AL 20x5mm	6,3A
35	12151	1	CW Sicherung 5x20 10A M	10A
36	54948	1	nicht mehr lieferbar nicht mehr lieferbar	
37	22207	1	Si-Brueckengleichrichter	
38	54509	1	Steuerplatine 24V	
39	54958	1	nicht mehr lieferbar nicht mehr lieferbar	2-POL
40	54959	1	nicht mehr lieferbar Klemm-Steckleiste 6-pol.	6-POL
41	54960	1	Klemm-Steckleiste 10-pol.	10-POL
42	54961	1	Klemm-Steckleiste 12-pol.	12-POL
43	41570	1	CW Schaltrelais 2-polig 24V DC 5A	2-POL 24V
44	41569	1	nicht mehr lieferbar Schaltrelais 1pol. 24VDC	1-POL 24V
45	41572	1	CW Schaltrelais 2-polig 220V AC 5A	2-POL 230V
46	54957	1	Zaehler 12V nicht mehr lieferbar	



# Control box

HWM 1280, HWM 900EG

21-01-2013

ET-Liste-Nr.  
HWM900EG04

9

Pos	Artikelnr.	Me	Beschreibung	
47	29467	1	Kondensator 2200/40V	
48	26387	1	CW Diode 1N4007 1A 1000V	
49	41548	1	Gluehlampe 28V	UP TO 11.05.2004
50	11958	1	n. m. lieferbar nicht mehr lieferbar	UP TO 11.05.2004
54	103822004	1	Leuchttasterv ersatz weiss	WHITE FROM 11.05.2004
55	103821823	1	Leuchttaster Vorsatz grün	GREEN FROM 11.05.2004
56	103821824	1	Leuchttaster Vorsatz rot	RED FROM 11.05.2004
57	103821999	1	Leuchttasteransatz weis ZAL-VB4	ZAL-VB4, WHITE, FROM 11.05.2004
58	103822000	1	Leuchttasteransatz grün ZAL-VB3	ZAL-VB3, GREEN, FROM 11.05.2004
59	103822001	1	Leuchttasteransatz ZAL-VB1, rot	ZAL-VB1, RED, FROM 11.05.2004
60	103822003	1	Kontaktblock NC 1-2 für L euchttaster	NC 1-2
61	103822002	1	Reihenklemme NO 3-4	NO 3-4

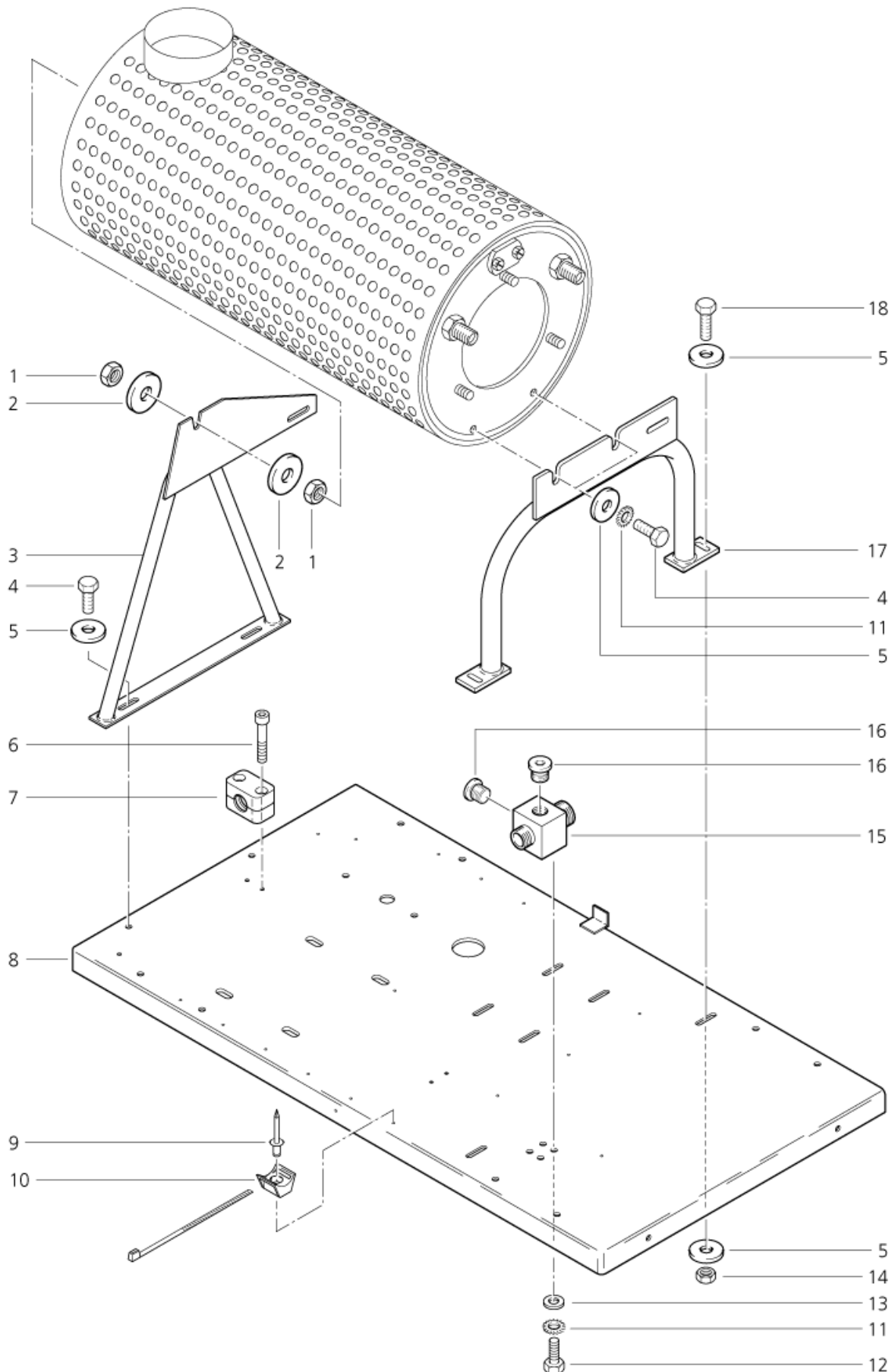
# Console for boiler

HWM 1280, HWM 900EG

21-01-2013

ET-Liste-Nr.  
HWM900EG06

10



# Console for boiler

HWM 1280, HWM 900EG

21-01-2013

ET-Liste-Nr.  
HWM900EG06

11

Pos	Artikelnr.	Me	Beschreibung
7	52274	1	CLAMP D20
16	4080	1	Shr Vers. G1/4 DIN 9 08 Zn

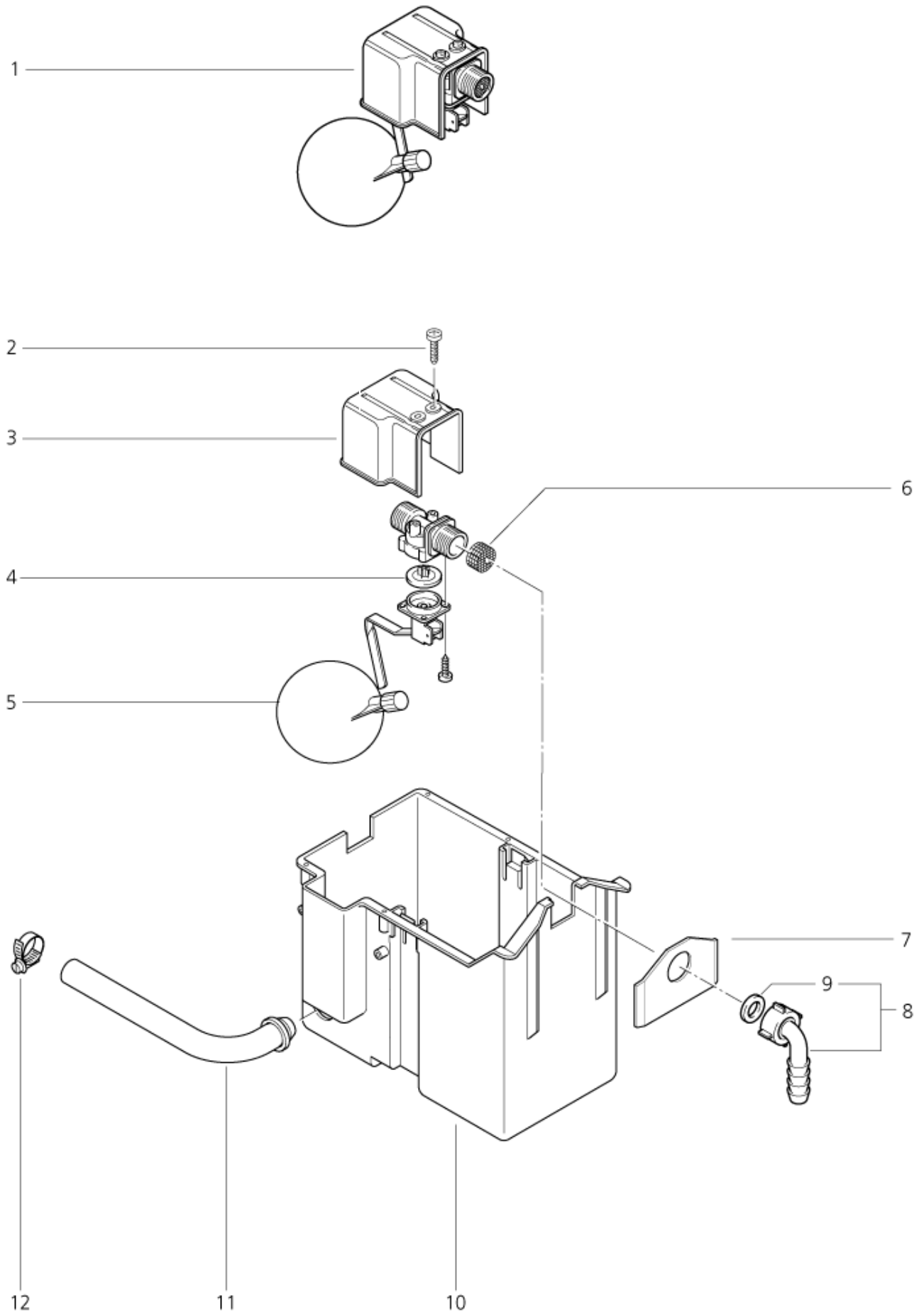
# Schwimmerkasten

HWM 1280, HWM 900EG

21-01-2013

ET-Liste-Nr.  
HWM900EG08

12



# Schwimmerkasten

HWM 1280, HWM 900EG

21-01-2013

ET-Liste-Nr.  
HWM900EG08

13

Pos	Artikelnr.	Me	Beschreibung
1	43129	1	SCHWIMMERVERTIL 3/4-10-PP
2	16860	1	CW Ejotschraube KA40x12 WN1412 A2
3	34240	1	CW Abdeckung (f. Schwimmer )
4	17379	1	GUMMIMEMBRANE A 20
5	11418	1	SCHWIMMERKUGEL D 90 MM
6	11361	1	use 1x 34218 + 1x 34225 nicht mehr lieferbar
7	54700	1	Blech 1,0x96x63
8	5613	1	CW Schlauchtülle °13 90Ø üM 3/4 Ku
9	15587	1	Dichtring 14x24x2
10	44236	1	Wasserkasten 250x150x216 PP
11	49927	1	SHL FORM- D14/D20 NR/SBR
12	8298	1	CW Schlauchschelle SGL 16 -27

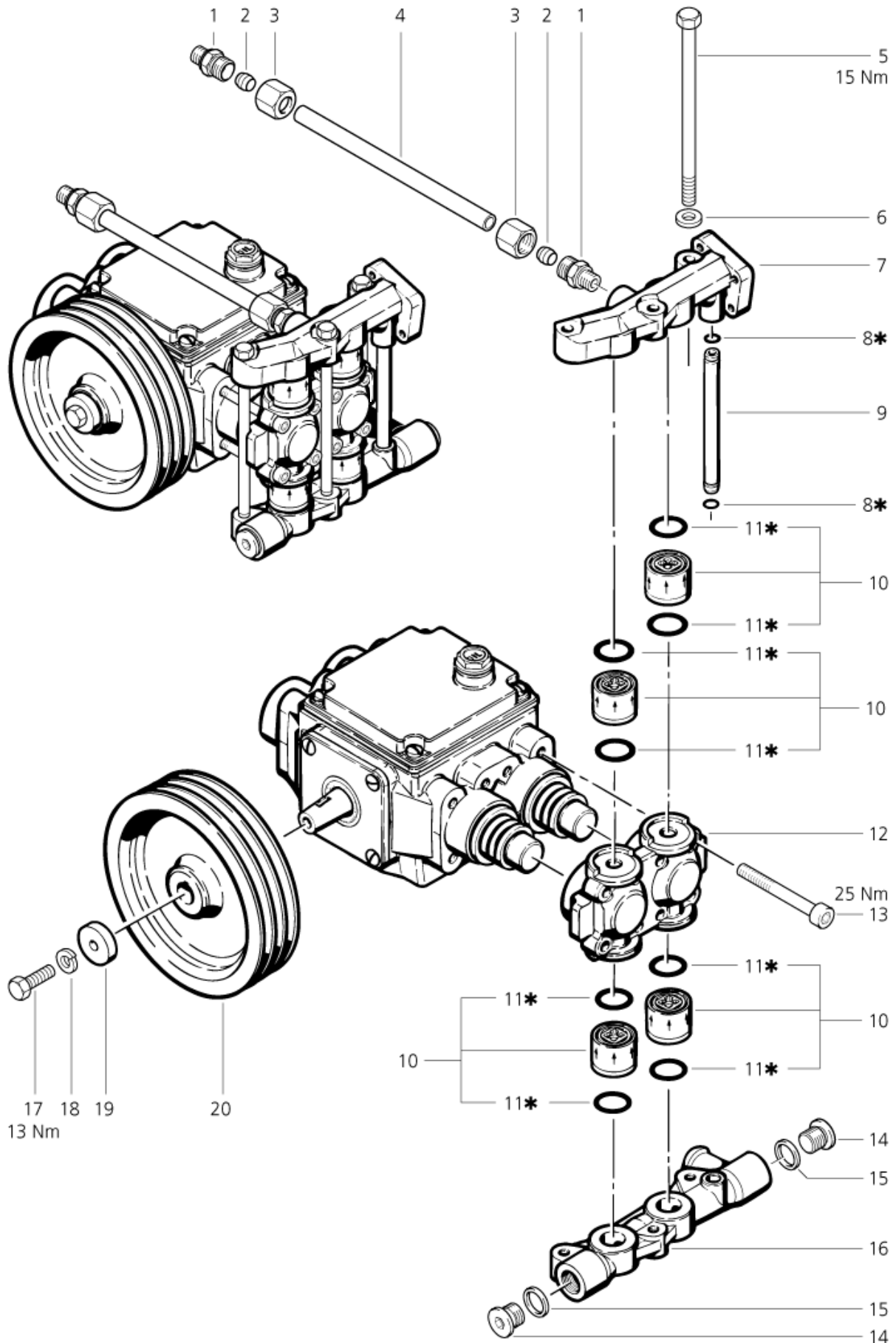
# Pump, valve block

HWM 1280, HWM 900EG

21-01-2013

ET-Liste-Nr.  
HWM900EG10

14



# Pump, valve block

HWM 1280, HWM 900EG

21-01-2013

ET-Liste-Nr.  
HWM900EG10

15

Pos	Artikelnr.	Me	Beschreibung
-	33836	1	DICHTUNGSSATZ 4A/4B-HD-PU
1	3938	1	Verschraubung L12 G1/4
2	1080	1	CW Schneidring L12 B DIN 38
3	1081	1	CW Überwurfmutter DIN 387 0-A L 12
4	16757	1	Rohr
5	4444	1	Schraube M8 X170 DIN 931 St-Zn
7	16789	1	nicht mehr lieferbar nicht mehr lieferbar
8	32014	1	O-Ring 7,5 X1,5 NBR70
9	16346	1	nicht mehr lieferbar Rohr 10,2xD6,2x124,6 MS
10	9684	1	Ventil kpl. ET-Set (inkl. 2 O-Ringe 3702)
11	3702	1	O-Ring Ø24x2
13	9430	1	Schraube M8 X 75 8.8 DIN 912 St-Zn
14	6868	1	Shr Vers. G3/8 DIN 9 08 Zn
15	1407	1	DICHTRG. 17X23 C7603 CU
16	16673	1	Saugplatte nicht mehr lieferbar
19	1204	1	nicht mehr lieferbar SHB 6,1X6 D25 ZN
20	6052	1	CW Sechskantmutter M8 DIN 985 ZN

HWM 900EG

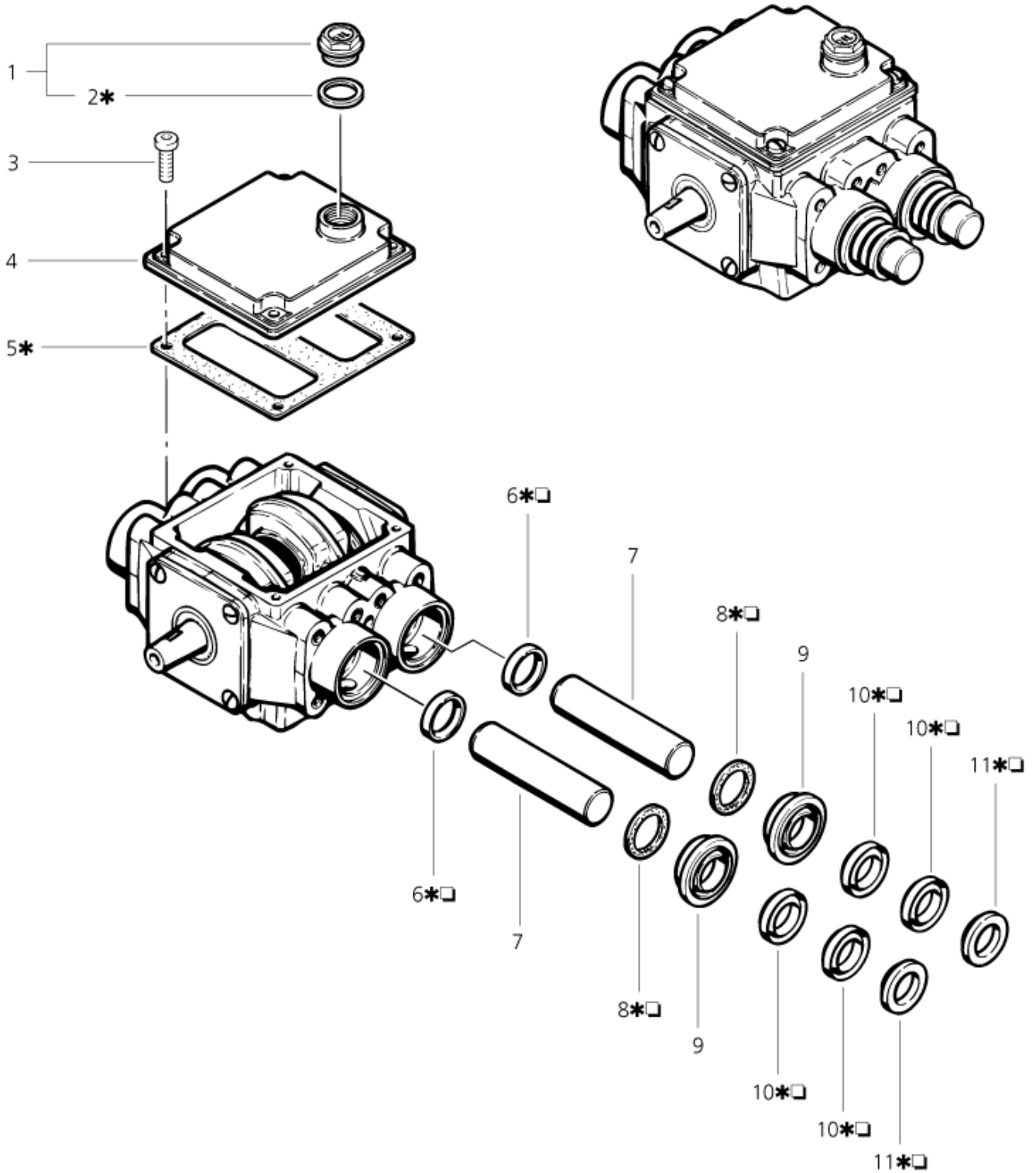
# Pump, pistons

HWM 1280, HWM 900EG

21-01-2013

ET-Liste-Nr.  
HWM900EG12

16





# Pump, pistons

HWM 1280, HWM 900EG

21-01-2013

ET-Liste-Nr.  
HWM900EG12

17

Pos	Artikelnr.	Me	Beschreibung	
-	11746	1	DICHTUNGSSATZ F.4KO.4A/4B	INCL. INKIT #
-	33836	1	DICHTUNGSSATZ 4A/4B-HD-PU	INCL. INKIT *
1	32742	1	BELueFTUNGSSZAPFEN M22X1,5	
2	55202	1	nicht mehr lieferbar DICHTUNG D27,5/22,5 X 1,5	*
3	13923	1	SPEDFORM PH-SCHRB.M6X20	
4	32773	1	PUMPENDECKEL	
5	13710	1	CW DICHTUNG 128X118X1 KO RK	*
6	4286	1	Wellendichtring A 25 x 33 x 6 DIN3760 NB	* #
7	9459	1	KOLBEN 25X107,5	
8	6881	1	RING D34XD24X2 GUM	* #
9	9339	1	nicht mehr lieferbar Druckring	
10	16547	1	MANSCHETTE D25/37X6,7/4,5	* #
11	9325	1	STÜTZRG.25,5X36 X6,5 PA	* #

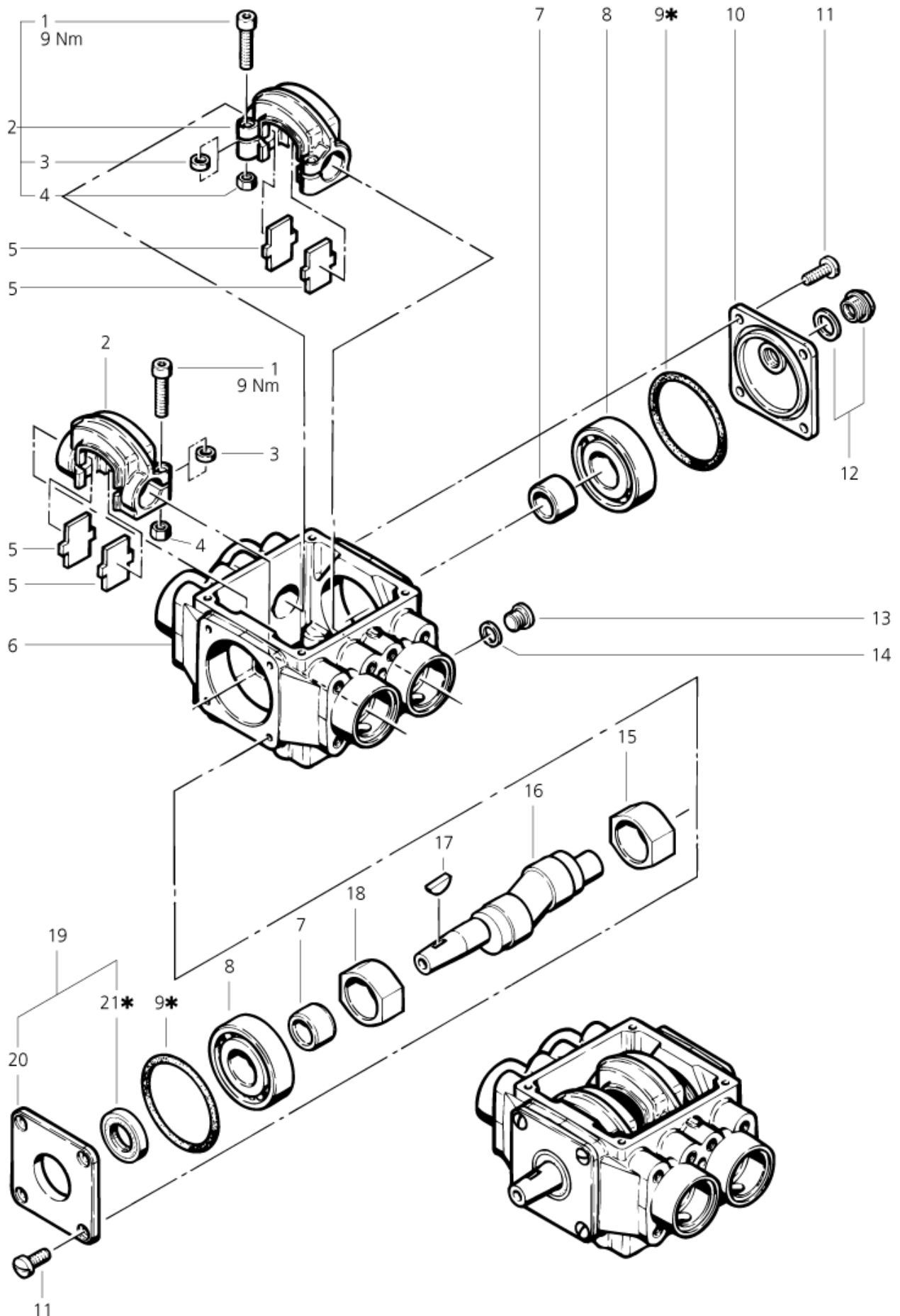
# Pump, housing for drive shaft

HWM 1280, HWM 900EG

21-01-2013

ET-Liste-Nr.  
HWM900EG14

18



Ersatzteile auf [www.gluesing.net](http://www.gluesing.net)

# Pump, housing for drive shaft

HWM 1280, HWM 900EG

21-01-2013

ET-Liste-Nr.  
HWM900EG14

19

Pos	Artikelnr.	Me	Beschreibung
-	33836	1	DICHTUNGSSATZ 4A/4B-HD-PU
2	9719	1	Klemmjoch
3	16054	1	nicht mehr lieferbar Ring D10xD7x3,6 AL
4	13989	1	MUT 6KT- M6X1 VA
5	9722	1	KOLBENPLaETTCHEN
6	6874	1	Pumpengehaeuse nicht mehr lieferbar
7	4282	1	Lagerinnenring ø20xø30x19 (2/4K)Waelzl-S
8	4273	1	Waelzlager NJ306 DIN54 12 Zyl.-Rollenl
9	1678	1	O-Ring 72,0 X 2,5 DIN 3770 NBR70 *
10	32289	1	nicht mehr lieferbar Seitendeckel kpl. 2/4C
11	6878	1	CW Linsenschraube M8x16 ISO 7380 A2
12	32289	1	nicht mehr lieferbar Seitendeckel kpl. 2/4C
13	42312	1	Shr Vers. G1/4 DIN 9 08 Zn
14	11340	1	DICHTRG. 13,5X18 A7603 CU
15	9724	1	Lagerring ø35x43x22,2CuSn
16	6875	1	Antriebswelle
17	2795	1	Scheibenfeder 5x6,5 DIN 6888 St
18	9724	1	Lagerring ø35x43x22,2CuSn
19	3620	1	SEITENDECKEL KPL.
20	3620	1	SEITENDECKEL KPL.
21	1183	1	Wellendichtring B 20X 40 X 7 DIN3761 NB *

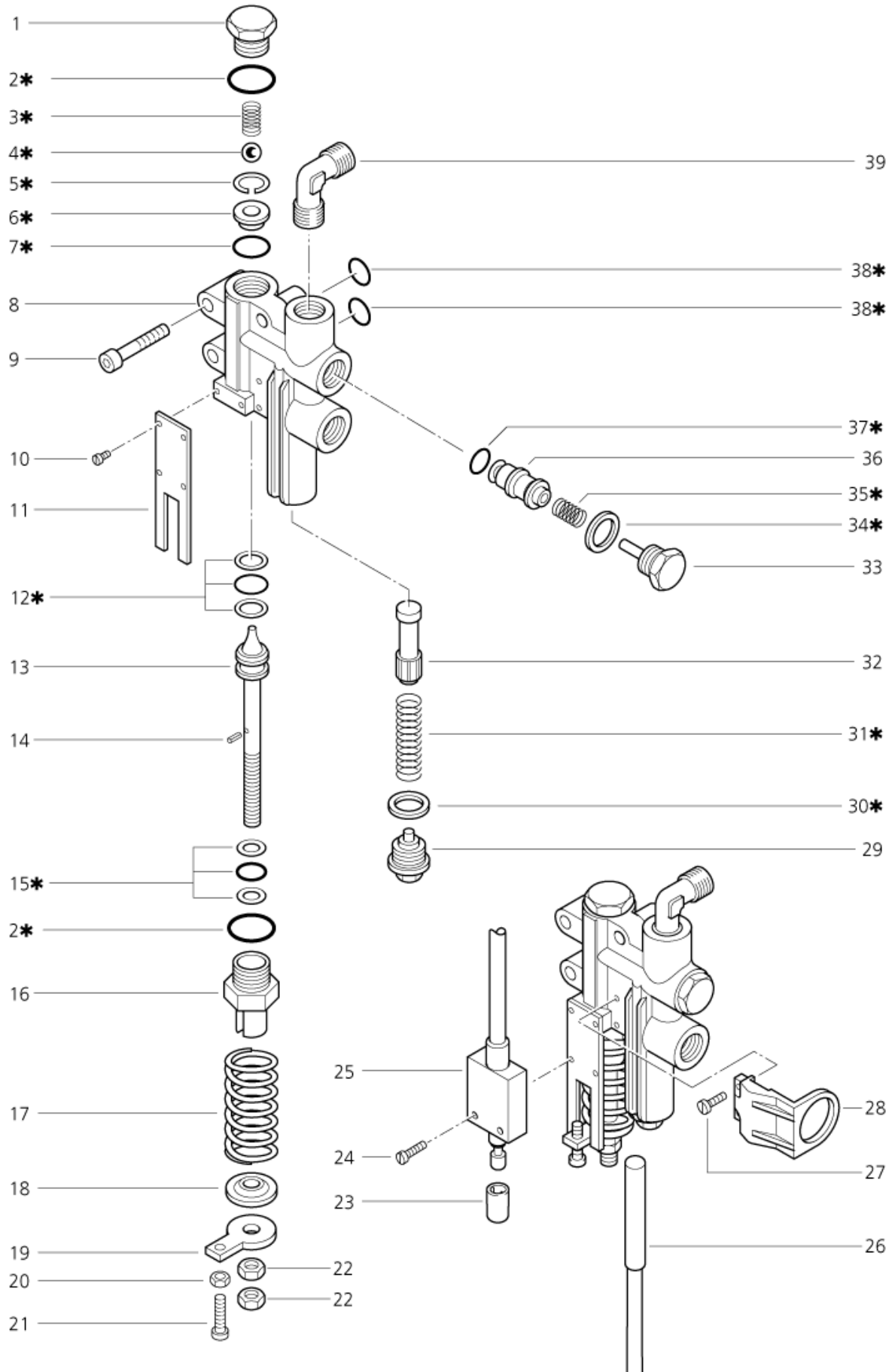
# Unloader valve

HWM 1280, HWM 900EG

21-01-2013

ET-Liste-Nr.  
HWM900EG16

20



Ersatzteile auf [www.gluesing.net](http://www.gluesing.net)

# Unloader valve

## HWM 1280, HWM 900EG

21-01-2013

ET-Liste-Nr.  
HWM900EG16

21

Pos	Artikelnr.	Me	Beschreibung	
-	15151	1	DICHTUNGSSATZ F. REG.BLOC	* PACKING SET FOR CONTROL SAFE
1	9575	1	Shr Vers. M18x1 lø10x5 Ms	
2	4656	1	O-Ring 16,0 X2,0 DIN 3770 NBR70	*
3	9855	1	DRUCKFEDER 1,3 X9/10X16,5	*
4	9854	1	Kugel Ø10 gehaertet DIN 5401-2 VA 1.412	*
5	9853	1	Sprengring ø14 x 1,3 (fue r Bohrung UL) V	*
6	9851	1	Dichtsitz D7 xD11xD13,85x 2,4 1.4305	*
7	9852	1	O-Ring 11,0 X1,5 NBR70	*
8	16623	1	Gehaeuse	
11	9745	1	HALTEBLECH BL2 22X80 ST	
12	9856	1	DICHTPACKUNG-STEUERKOD16	*
13	16152	1	Steuerkolben M8x1x115,8VA	
14	16067	1	Spannstift 3,0x14 ISO875 2	
15	9857	1	DICHTPACKUNG	*
16	16105	1	Deckel 6kt. M18x1x41 MS	
17	11453	1	DRUCKFEDER 5,0 X21,0X51 ,0 ST	
18	32052	1	SHB Fed. Druck- STAHL	
19	9744	1	ANSCHLAGPLATTE	
22	16135	1	Sechskantmutter M8x1 B 43 9 ZN	
23	13608	1	Anschlagkappe 11,5 PE	
25	33000	1	Endschalter (Kabel 1650)	
26	33113	1	Rohrmagnetschalter 1650lg	
28	13722	1	Halter ROT POM	
29	13662	1	STOPFEN M16X1,5 SW13 MS	
30	13663	1	DICHTRG. 16X20 A7603 CU	*
31	6231	1	Druckfeder 0,5x11x44	*
32	32035	1	Kontaktkolben kpl.	
33	16625	1	Shr Vers. G3/8 Zapfen ø5 VA	
34	1407	1	DICHTRG. 17X23 C7603 CU	*
35	18067	1	DRUCKFEDER 0,5 X9 X15 ,0 VA	*
36	16629	1	Kolben	
37	9858	1	CW O-Ring 6,0 x 3,0 S MS 1586	*
38	9569	1	CW O-Ring 9,0 x 1,5 NBR70	*
39	1655	1	Verschraubung XG 12LR 3/8"	

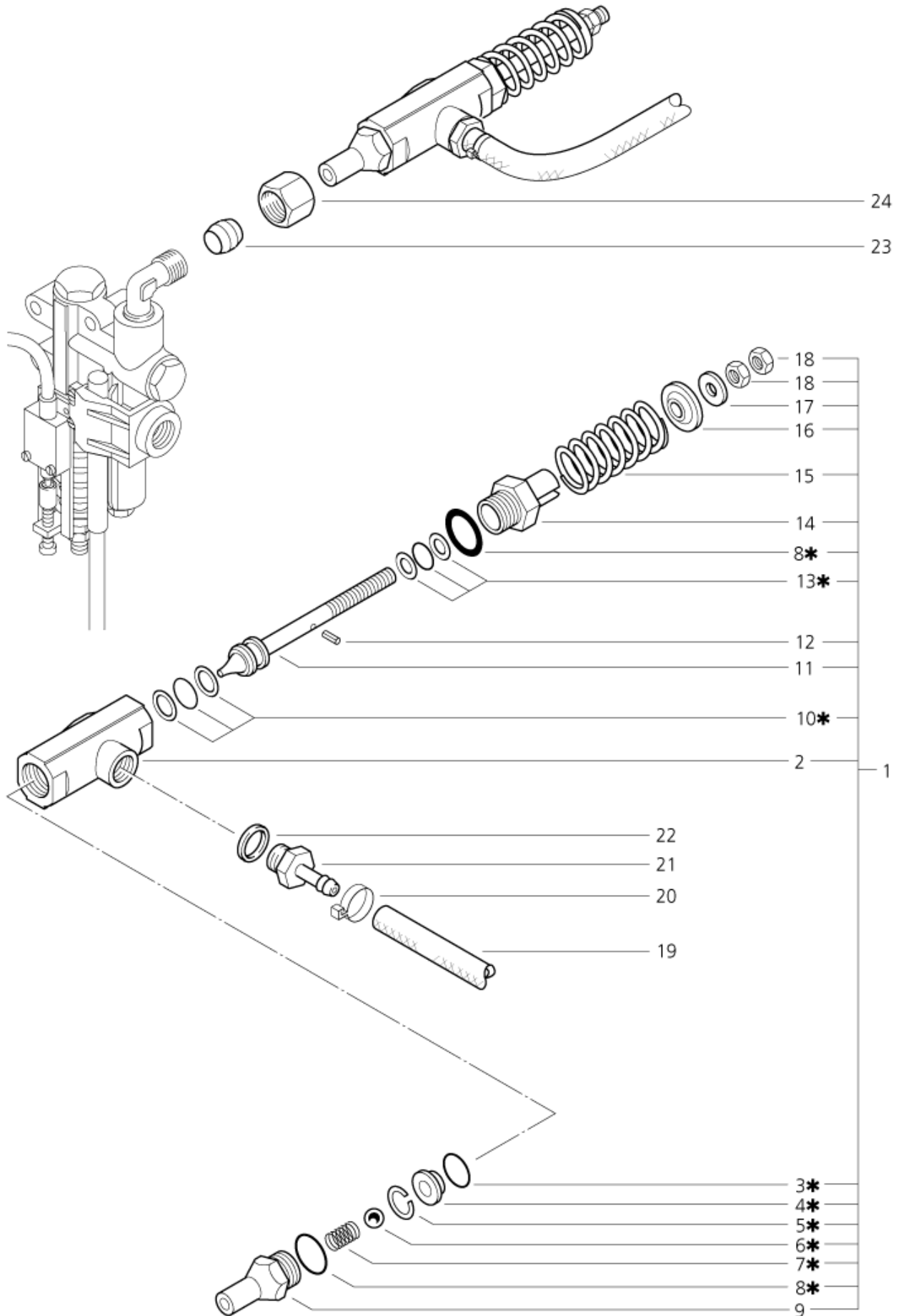
# Safety valve

HWM 1280, HWM 900EG

21-01-2013

ET-Liste-Nr.  
HWM900EG18

22



Ersatzteile auf [www.gluesing.net](http://www.gluesing.net)

# Safety valve

HWM 1280, HWM 900EG

21-01-2013

ET-Liste-Nr.  
HWM900EG18

23

Pos	Artikelnr.	Me	Beschreibung
-	15518	1	DICHTUNGSSATZ F.SICHERH.V
1	14962	1	SICH-VENT. 250BAR 35L/MIN
2	16739	1	GEHÄUSE ZU SICH.-VENTIL
3	9852	1	O-Ring 11,0 X1,5 NBR70 *
4	9851	1	Dichtsitz D7 xD11xD13,85x 2,4 1.4305 *
5	9853	1	Sprengring ø14 x 1,3 (fue r Bohrung UL) V *
6	9854	1	Kugel Ø10 gehaertet DIN 5401-2 VA 1.412 *
7	9855	1	DRUCKFEDER 1,3 X9/10X16,5 *
8	4656	1	O-Ring 16,0 X2,0 DIN 3770 NBR70 *
9	16742	1	VERSCHR. M18X1-6GX42 VA
10	9856	1	DICHTPACKUNG-STEUERKOD16 *
11	16152	1	Steuerkolben M8x1x115,8VA
12	16067	1	Spannstift 3,0x14 ISO875 2
13	9857	1	DICHTPACKUNG *
14	16105	1	Deckel 6kt. M18x1x41 MS
15	11453	1	DRUCKFEDER 5,0 X21,0X51 ,0 ST
16	32052	1	SHB Fed. Druck- STAHL
17		1	NOTE COMMENT Washer A8,4 DIN125
18	16135	1	Sechskantmutter M8x1 B 43 9 ZN
19	101406100	1	Schlauch DN 6 x 3 x 5000 * SEE NOTE
20	11654	1	Schlauchklemme Ø11,5
21	4078	1	SHL-TueLLE-G DN 6G1/4 M S
22	11340	1	DICHTRG. 13,5X18 A7603 CU
23	1080	1	CW Schneidring L12 B DIN 38
24	1081	1	CW Überwurfmutter DIN 387 0-A L 12

\* NOTE: PLEASE INDICATE LENGTHS IN METRES WHEN ORDERING

Ersatzteile auf [www.gluesing.net](http://www.gluesing.net)

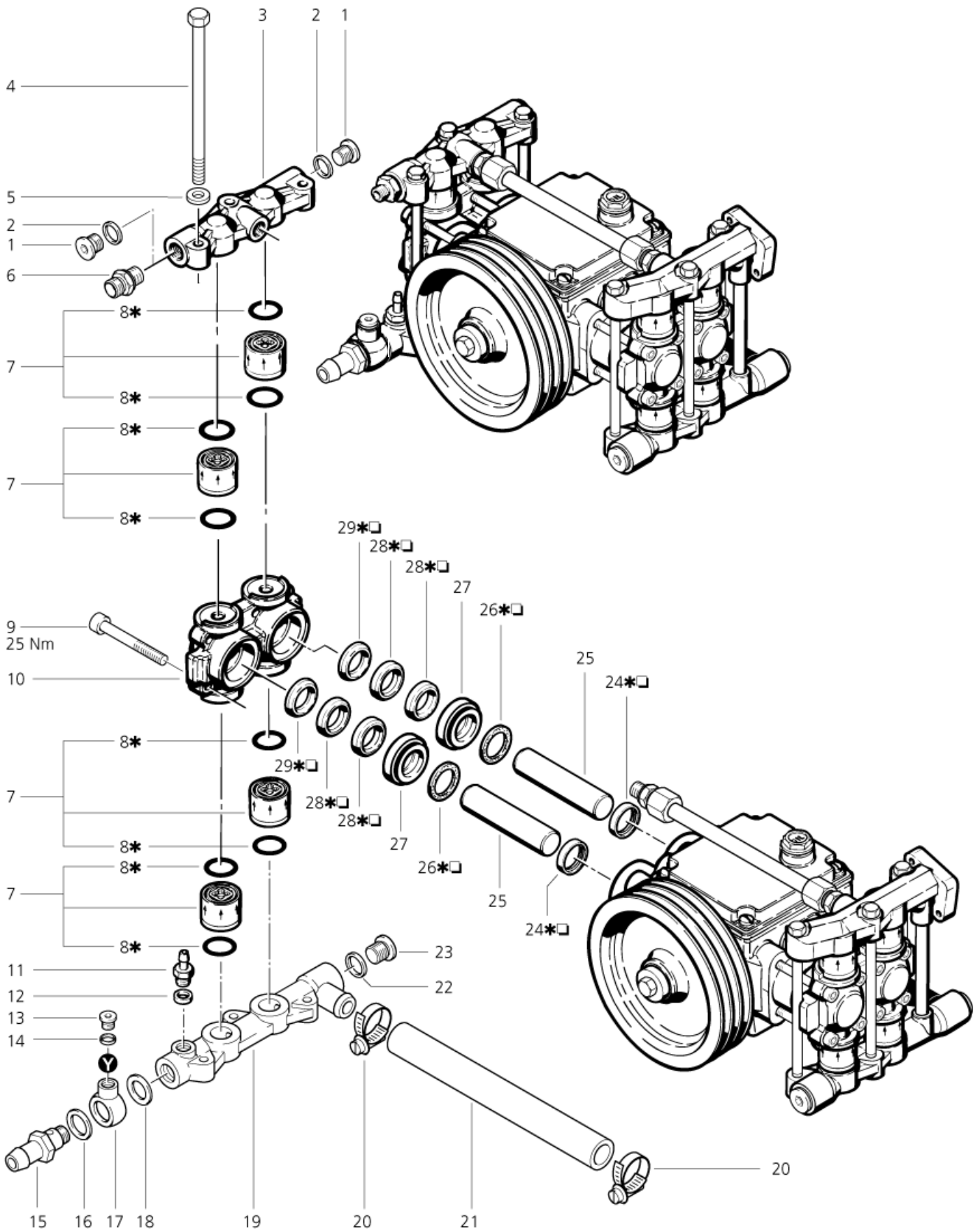
# Pump, suction/pressure plate

HWM 1280, HWM 900EG

21-01-2013

ET-Liste-Nr.  
HWM900EG20

24





# Pump, suction/pressure plate

HWM 1280, HWM 900EG

21-01-2013

ET-Liste-Nr.  
HWM900EGZ0

25

Pos	Artikelnr.	Me	Beschreibung	
-	11746	1	DICHTUNGSSATZ F.4KO.4A/4B	Includes part markt #
-	33836	1	DICHTUNGSSATZ 4A/4B-HD-PU	Includes part markt *
1	42312	1	Shr Vers. G1/4 DIN 9 08 Zn	
2	11340	1	DICHTRG. 13,5X18 A7603 CU	
3	16790	1	nicht mehr lieferbar Druckplatte	
4	4444	1	Schraube M8 X170 DIN 931 St-Zn	
6	1230	1	VERSCHR. XGE 6LR1/4 ST	
7	9684	1	Ventil kpl. ET-Set (inkl. 2 O-Ringe 3702)	
8	3702	1	O-Ring Ø24x2	*
9	9430	1	Schraube M8 X 75 8.8 DIN 912 St-Zn	
10	6921	1	nicht mehr lieferbar VENTILBLOCK 2B/4B MS	
11	2581	1	Schlauchtülle Ø6 R1/8	
12	2838	1	CW Dichtring 10,0x 14x 3,0 DIN	
13	4080	1	Shr Vers. G1/4 DIN 9 08 Zn	
15	54386	1	Hohlschraube nicht mehr lieferbar	
16	1378	1	DICHTRG. 20X26 A7603 CU	
17	4944	1	Nippel Rg- R1/4"	
18	5273	1	Dichtring 17,5x 26 x nicht mehr lieferbar	
19	9347	1	Saugplatte nicht mehr lieferbar	
21	9348	1	Schlauch	
22	1407	1	DICHTRG. 17X23 C7603 CU	
23	6868	1	Shr Vers. G3/8 DIN 9 08 Zn	
24	4286	1	Wellendichtring A 25 x 33 x 6 DIN3760 NB	* #
25	9459	1	KOLBEN 25X107,5	
26	6881	1	RING D34XD24X2 GUM	* #
27	9339	1	nicht mehr lieferbar Druckring	
28	16547	1	MANSCHETTE D25/37X6,7/4,5	* #
29	9325	1	STÜTZRG.25,5X36 X6,5 PA	* #

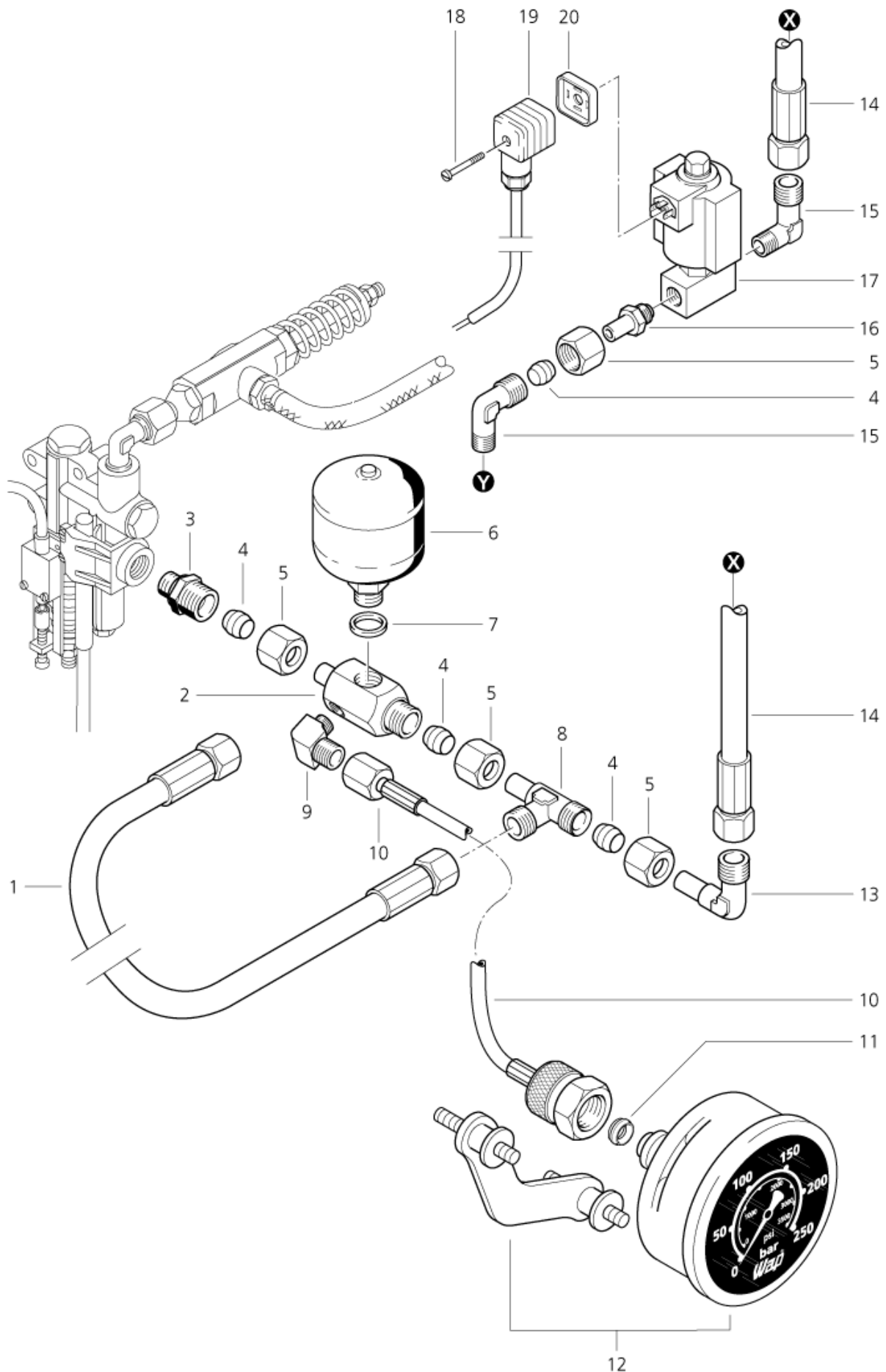
# Magnet valve and hydraulic damper

HWM 1280, HWM 900EG

21-01-2013

ET-Liste-Nr.  
HWM900EG22

26



Ersatzteile auf [www.gluesing.net](http://www.gluesing.net)

# Magnet valve and hydraulic damper

HWM 1280, HWM 900EG

21-01-2013

ET-Liste-Nr.  
HWM900EGZZ

27

Pos	Artikelnr.	Me	Beschreibung
1	14344	1	nicht mehr lieferbar HD-Schlauch DN10x 0,7m
2	46303	1	Verteiler M18x1,5 ZN
3	1655	1	Verschraubung XG 12LR 3/8"
4	1080	1	CW Schneidring L12 B DIN 38
5	1081	1	CW Überwurfmutter DIN 387 0-A L 12
6	14537	1	Hydrospeicher DO,2-200 30
7	13663	1	DICHTRG. 16X20 A7603 CU
8	4038	1	VERSCHR. XEVL 12L ZN
9	1642	1	VERSCHR. GL6 R1/8 2353 ZN
10	60141	1	HD-Schlauch Ø2x0,8m
11	5897	1	CW Dichtring 5,4x 9,3x 3,2 Cu
12	31748	1	CW Manometer 0-250 BAR
13	101118094	1	Kupplungsset 90D M18x1,5 Includes fittings (union nut and ring L12)
14	14344	1	nicht mehr lieferbar HD-Schlauch DN10x 0,7m
15	1839	1	VERSCHR. XWE 12LR1/4" Z N
16	6628	1	VERSCHR. XEVGE 12LR1/4"Z N
17	53730	1	Magnetventil 180-G1/4-24V DC
18	17768	1	CW Linsenschraube M3x25 H D
19	11693	1	Magnetventilstecker Ltg 1500mm
20	17767	1	CW Dichtung für Magnetventil

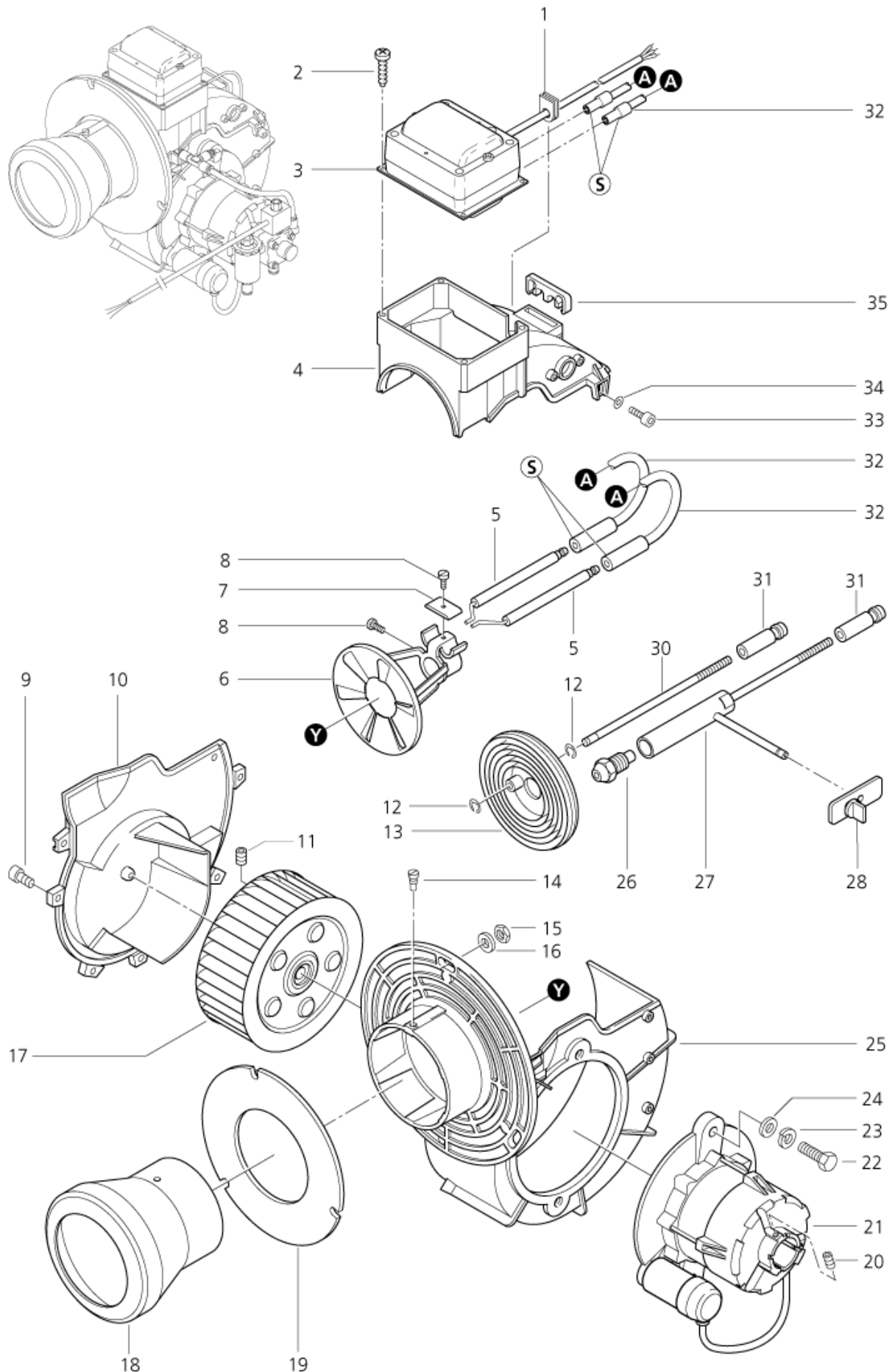
# Gebläse

HWM 1280, HWM 900EG

21-01-2013

ET-Liste-Nr.  
HWM900EG24

28



Ersatzteile auf [www.gluesing.net](http://www.gluesing.net)

# Gebläse

HWM 1280, HWM 900EG

21-01-2013

ET-Liste-Nr.  
HWM900EG24

29

Pos	Artikelnr.	Me	Beschreibung
1	5163	1	KABELTUELLE 406/046
2	11254	1	CW Ejotschraube KA35x10 WN1411 St/zn
3	26635	1	Zuendtrafo 230V 50Hz 1,4A TRG 1020 C
4	15988	1	GEHÄUSEABDECKUNG BRENN.P A
5	31314	1	Zuendelektrode D8x111/23
6	42363	1	Elektrodenhalter
7	42204	1	KLEMMPLATTE 15X1,2 VA
10	30970	1	GEHÄUSEDECKEL VORM. PA 6
11	3289	1	Gewindestift DIN 913 M8x 10 Br
12	14117	1	Sicherungsscheibe D4 DI N6799 ST
13	31303	1	SHB REGULIER- D100 PC
14	17698	1	SHR FL-KPF- M6X 6X6 DIN 922 ZN
17	14109	1	GEBLAESERAD D160X62 1/2" ZN
18	33111	1	Flammentrichter ST
19	33644	1	CW Dichtring 120,0x225,0x 5
20	30180	1	Gewindestift M5x10 DIN 91 4
21	14955	1	Brennermotor 150W 220 V 50Hz
25	17209	1	n. m. lieferbar nicht mehr lieferbar
26	25215	1	Ölduese 1,75 60° ARD
28	14347	1	Abdeckung 55x20 70SH. CSM
30	17784	1	FueHRUNGSSTAB RD.6X160
31	17783	1	HÜLSE M6 D12X42(BRENN)PA 6
32	28801	1	Zuendkabel FG4 12kV
35	17782	1	SI.CLIP 21 X 52 LG. PA

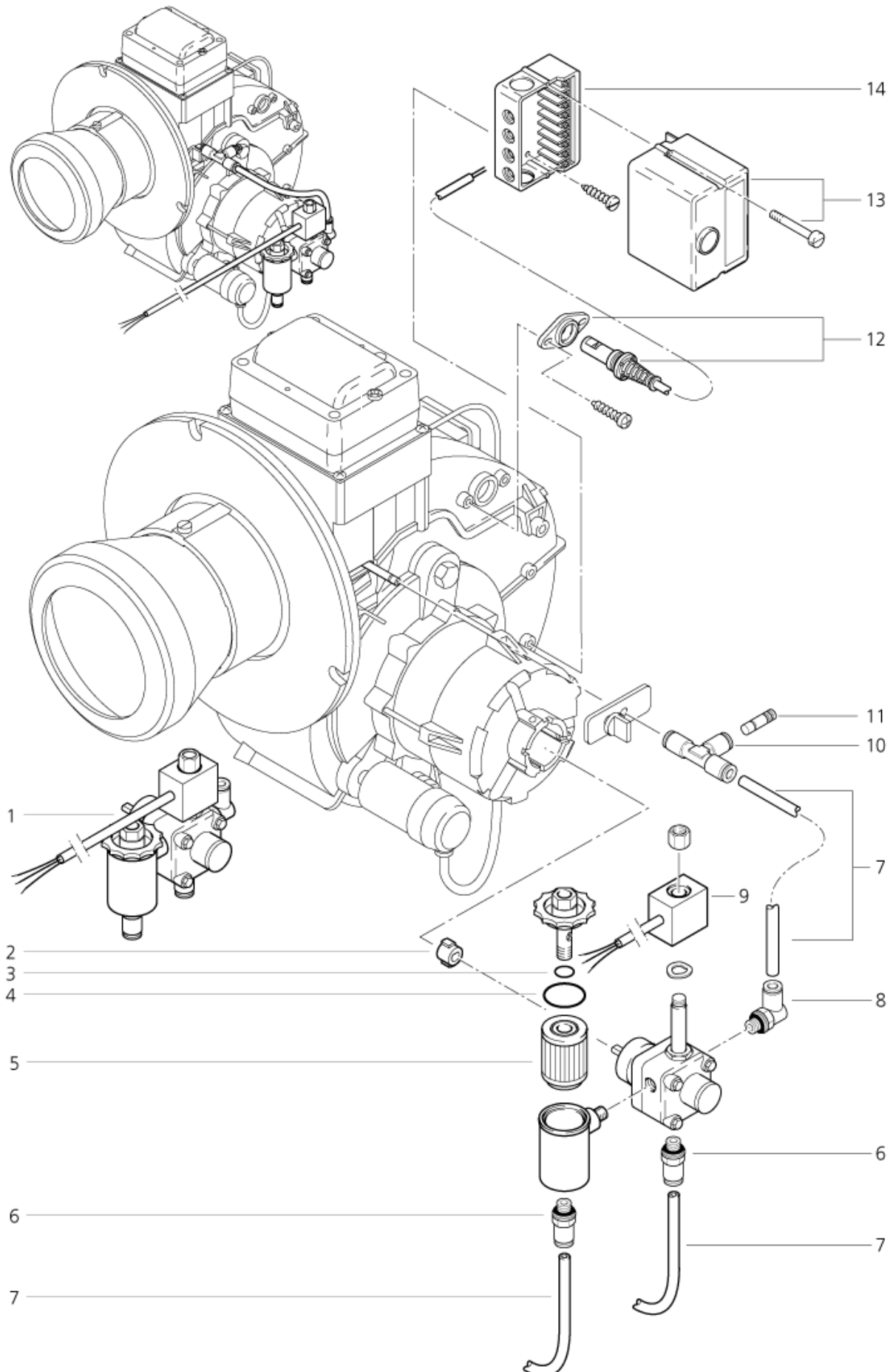
# Fuel oil pump

HWM 1280, HWM 900EG

21-01-2013

ET-Liste-Nr.  
HWM900EG26

30



Ersatzteile auf [www.gluesing.net](http://www.gluesing.net)

# Fuel oil pump

HWM 1280, HWM 900EG

21-01-2013

ET-Liste-Nr.  
HWM900EGZ6

31

Pos	Artikelnr.	Me	Beschreibung
1	47382	1	Ölpumpe SP 65/65M 230V/50 -60Hz m.MVSpul
2	1226	1	Kupplung
3	9868	1	O-Ring Ø10x2,5
4	40907	1	O-Ring Ø31,47x1,78
5	1756	1	Filtereinsatz
6	29599	1	Verschraubung Ø6 G1/8"R1 2"
7	17710	1	Rohr Ø 6x1 Meterware Kraftstoffleitung Kunstst
8	28428	1	Steckverbindung
9	49498	1	Spule 220V/50Hz m.Kab el f.oelpumpe S
10	28429	1	Steckverbindung T
11	29600	1	Verschluss
12	10706	1	Fuehler f. Flammeneubwchg . m. Halter MA
13	10705	1	STEUERGERAET 220V 6VA 50H Z
14	10913	1	SOCKEL MA 41

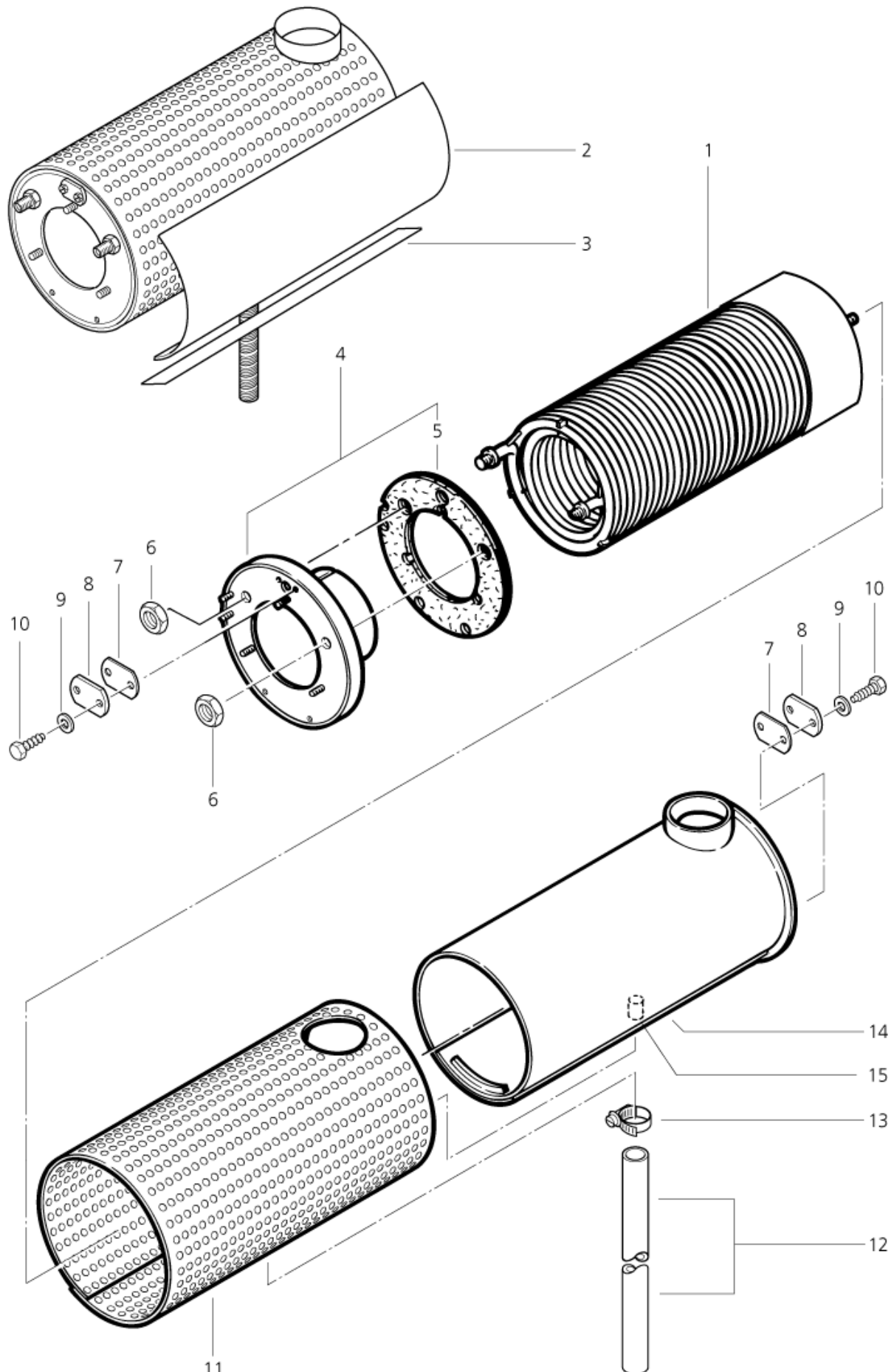
# Wärmetauscher

HWM 1280, HWM 900EG

21-01-2013

ET-Liste-Nr.  
HWM900EG28

32



Ersatzteile auf [www.gluesing.net](http://www.gluesing.net)



# Wärmetauscher

HWM 1280, HWM 900EG

21-01-2013

ET-Liste-Nr.  
HWM900EG28

33

Pos	Artikelnr.	Me	Beschreibung
1	15160	1	Heizschlange
2	52379	1	nicht mehr lieferbar Isoliermatte
3	25901	1	nicht mehr lieferbar Klebeband
4	43416	1	Frontplatte geschw. D330 Isol.
5	1374	1	DICHTRG. 200X360X 8 TB-TH
6	7012	1	Mutter 6kt M18x1,5
7	2886	1	Dichtung 40x60x3
8	2885	1	Deckel 4x40x60 ZN
10	8957	1	Schraube BL- 6,3X16 C nicht mehr lieferbar
11	14162	1	Schutzmantel
12	63162	1	Schlauch DN 9 x3,5 MEWA
13	1654	1	SHL-SHELLE D16X9 nicht mehr lieferbar
14	14152	1	nicht mehr lieferbar Brennermantel
15	63496	1	Topf Kondensatablauf vorm ontiert

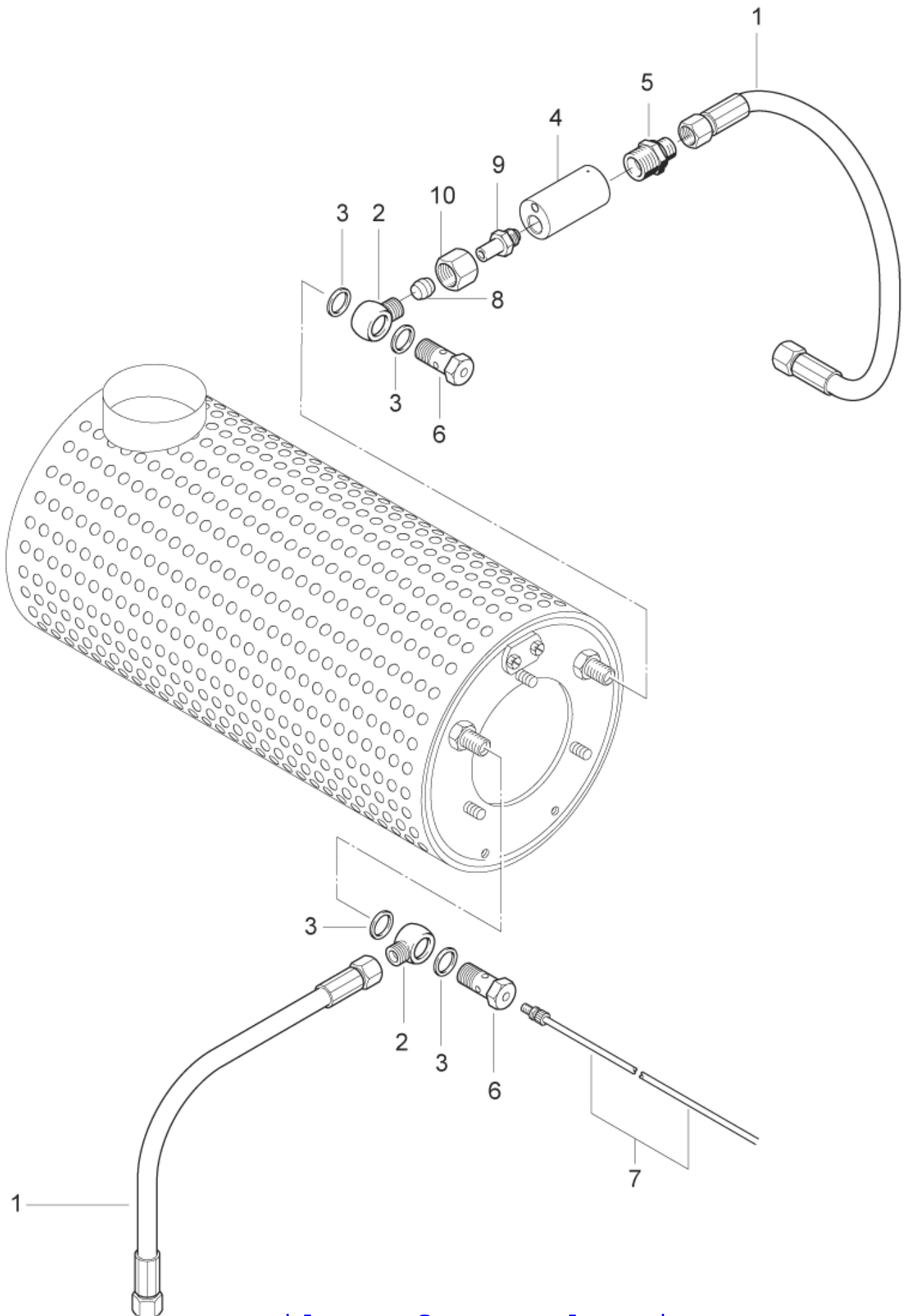
# Thermostat and Thermal fuse, boiler

HWM 1280, HWM 900EG

21-01-2013

ET-Liste-Nr.  
HWM900EG30

34



Ersatzteile auf [www.gluesing.net](http://www.gluesing.net)

# Thermostat and Thernal fuse, boiler

HWM 1280, HWM 900EG

21-01-2013

ET-Liste-Nr.  
HWM900EG30

35

Pos	Artikelnr.	Me	Beschreibung	
-	101119414	1	Thermostat "HWM" nicht mehr lieferbar	*
1	14344	1	nicht mehr lieferbar HD-Schlauch DN10x 0,7m	
2	4957	1	nicht mehr lieferbar Nippel Rg- L12	
3	1378	1	DICHTRG. 20X26 A7603 CU	
4	107302065	1	nicht mehr lieferbar Gehäuse für Thermostat	*
5	1601079	1	Verbindungsstück	*
6	4958	1	Schraube Hohl- M20x1,5x4 9	*
7	34533	1	Si Thermo- 140 Grad	
8	1080	1	CW Schneidring L12 B DIN 38	*
9	1841	1	Verschraubung X 12L R3/8' '	*
10	1081	1	CW Überwurfmutter DIN 387 0-A L 12	*

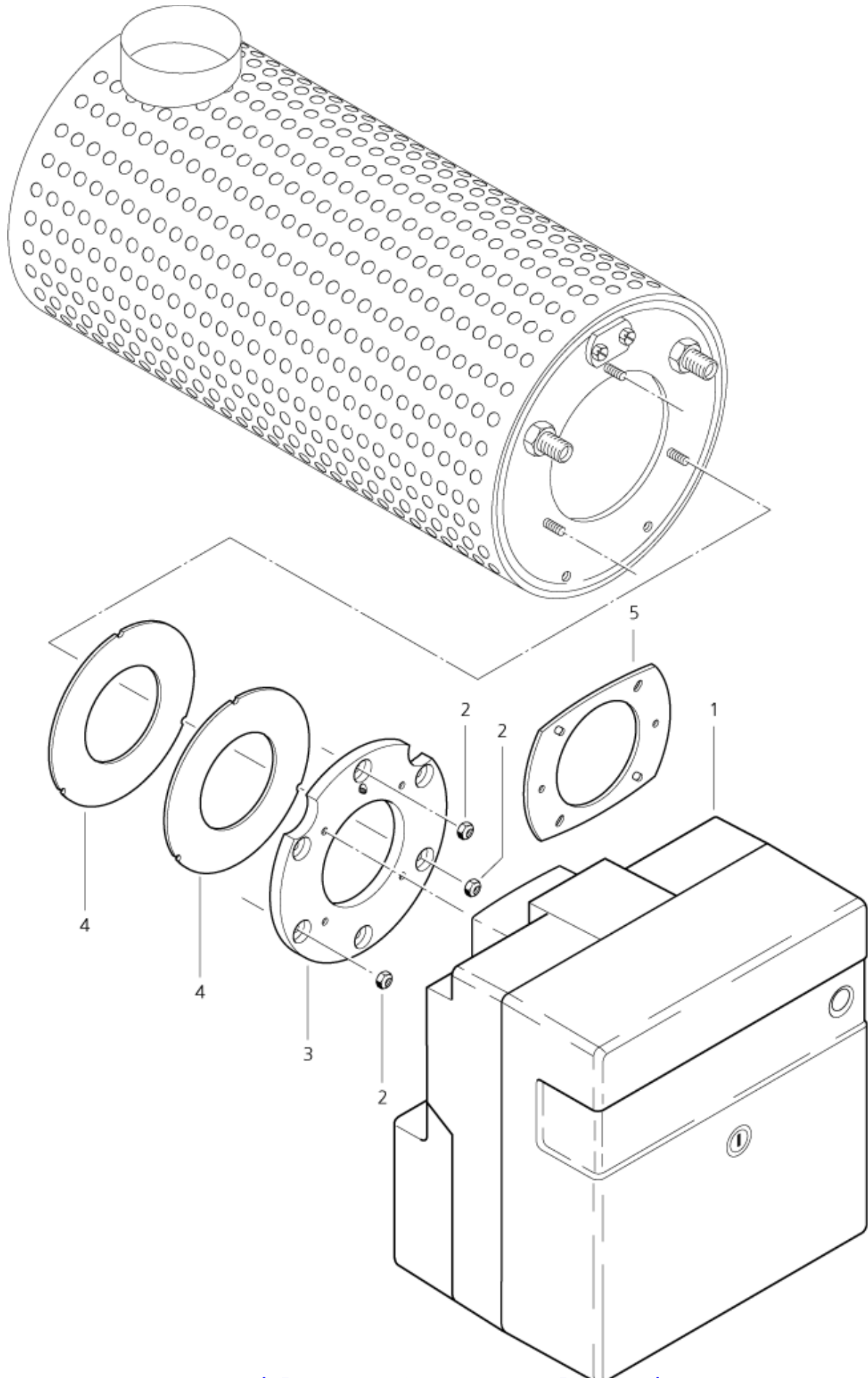
# Gas burner

HWM 1280, HWM 900EG

21-01-2013

ET-Liste-Nr.  
HWM900EG32

36



# Gas burner

HWM 1280, HWM 900EG

21-01-2013

ET-Liste-Nr.  
HWM900EG3Z

37

Pos	Artikelnr.	Me	Beschreibung
2	17626	1	CW Sechskantmutter M8 ISO 7042 zn
3	15938	1	Flansch -Gasbrenner
4	33644	1	CW Dichtring 120,0x225,0x 5
5	103004370	1	nicht mehr lieferbar Dichtung für Gasbrenner

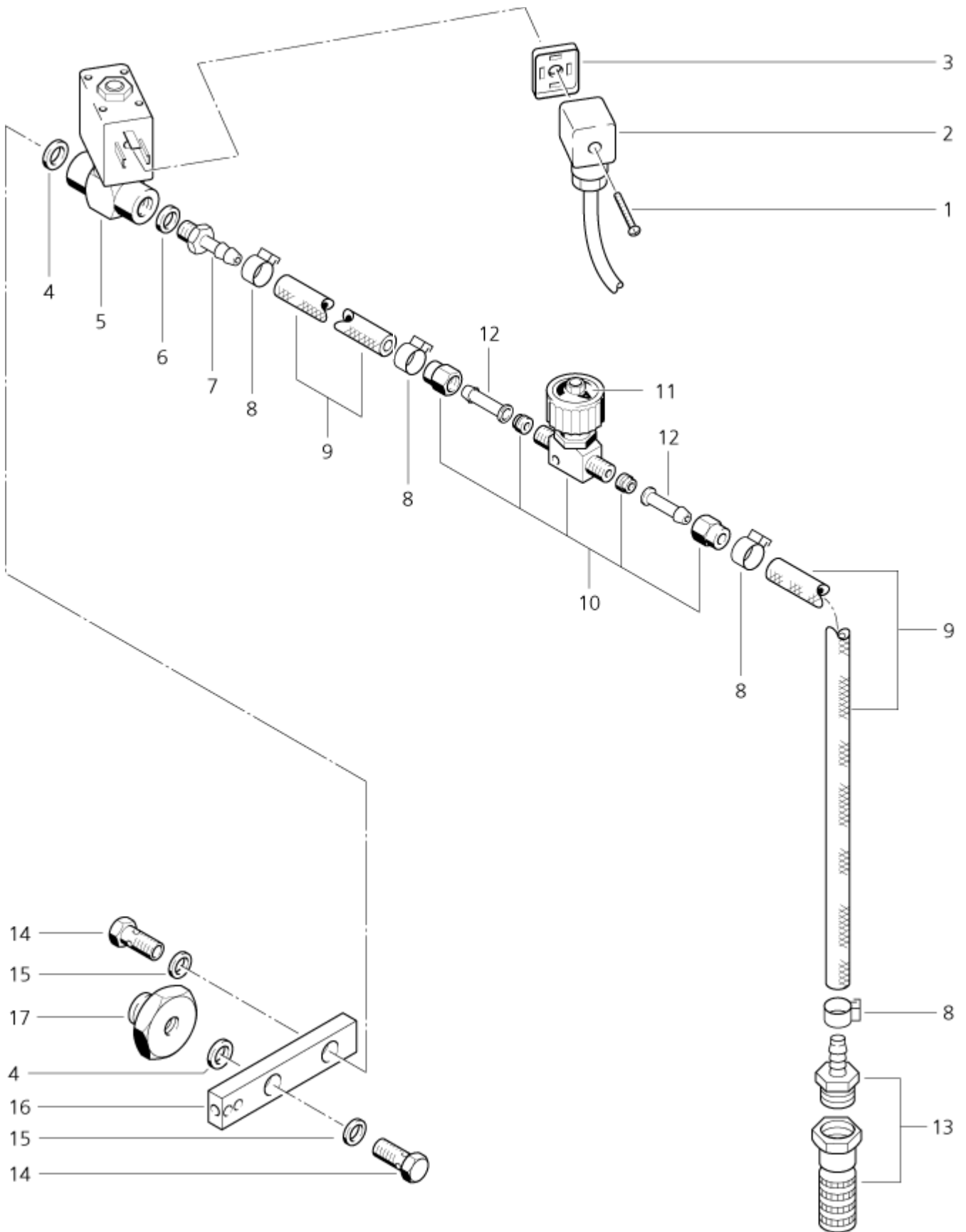
# Hose liner (a)

HWM 1280, HWM 900EG

21-01-2013

ET-Liste-Nr.  
HWM900EG34

38



# Hose liner (a)

HWM 1280, HWM 900EG

21-01-2013

ET-Liste-Nr.  
HWM900EG34

39

Pos	Artikelnr.	Me	Beschreibung
1	45516	1	Schraube Li- M3x30 nicht mehr lieferbar
2	11693	1	Magnetventilstecker Ltg 1500mm
3	17767	1	CW Dichtung für Magnetventil
4	15859	1	CW Dichtring 10,0x 16,0 DIN
5	53295	1	Magnetventil 2/2 DN2G1/8 24VDC
6	2838	1	CW Dichtring 10,0x 14x 3,0 DIN
7	2581	1	Schlauchtülle Ø6 R1/8
8	11654	1	Schlauchklemme Ø11,5
9	101406100	1	Schlauch DN 6 x 3 x 5000 * SEE NOTE
10	12118	1	FEINREGULIERVENTIL D6 MS
11	12117	1	Wap-Scheibe A
12	17519	1	SHL-TueLLE DN 6 D6X30 V A
13	17508	1	Fussventil
14	17190	1	SHR HOHL- R1/8 X27 VA
15	1605	1	Dichtring 10,0x 14,0x 1,5 DIN7603 A CU
16	23842	1	Chemiesammelstueck
17	15787	1	Reduzierung R3/8x18

\* NOTE: PLEASE INDICATE LENGTHS IN METRES WHEN ORDERING

Ersatzteile auf [www.gluesing.net](http://www.gluesing.net)

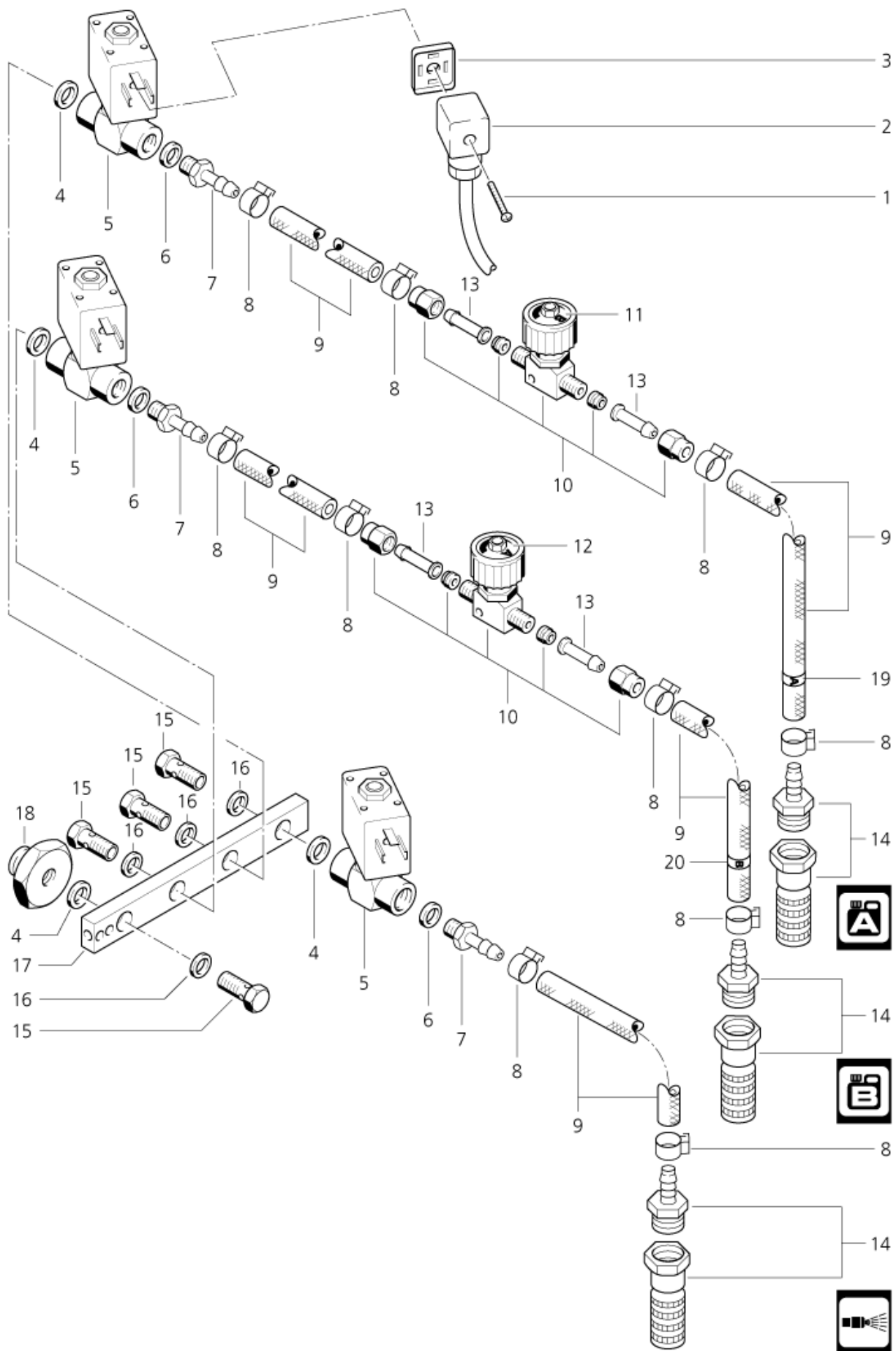
# Hose liner (b)

HWM 1280, HWM 900EG

21-01-2013

ET-Liste-Nr.  
HWM900EG36

40



Ersatzteile auf [www.gluesing.net](http://www.gluesing.net)



# Hose liner (b)

HWM 1280, HWM 900EG

21-01-2013

ET-Liste-Nr.  
HWM900EG36

41

Pos	Artikelnr.	Me	Beschreibung
1	45516	1	Schraube Li- M3x30 nicht mehr lieferbar
2	11693	1	Magnetventilstecker Ltg 1500mm
3	17767	1	CW Dichtung für Magnetventil
4	15859	1	CW Dichtring 10,0x 16,0 DIN
5	53295	1	Magnetventil 2/2 DN2G1/8 24VDC
6	2838	1	CW Dichtring 10,0x 14x 3,0 DIN
7	2581	1	Schlauchtülle Ø6 R1/8
8	11654	1	Schlauchklemme Ø11,5
9	101406100	1	Schlauch DN 6 x 3 x 5000
10	12118	1	FEINREGULIERVENTIL D6 MS
11	12117	1	Wap-Scheibe A
12	12116	1	Wap-Scheibe B
13	17519	1	SHL-TueLLE DN 6 D6X30 V A
14	17508	1	Fussventil
15	17190	1	SHR HOHL- R1/8 X27 VA
16	1605	1	Dichtring 10,0x 14,0x 1,5 DIN7603 A CU
17	12107	1	Chemiesammelstueck
18	15787	1	Reduzierung R3/8x18