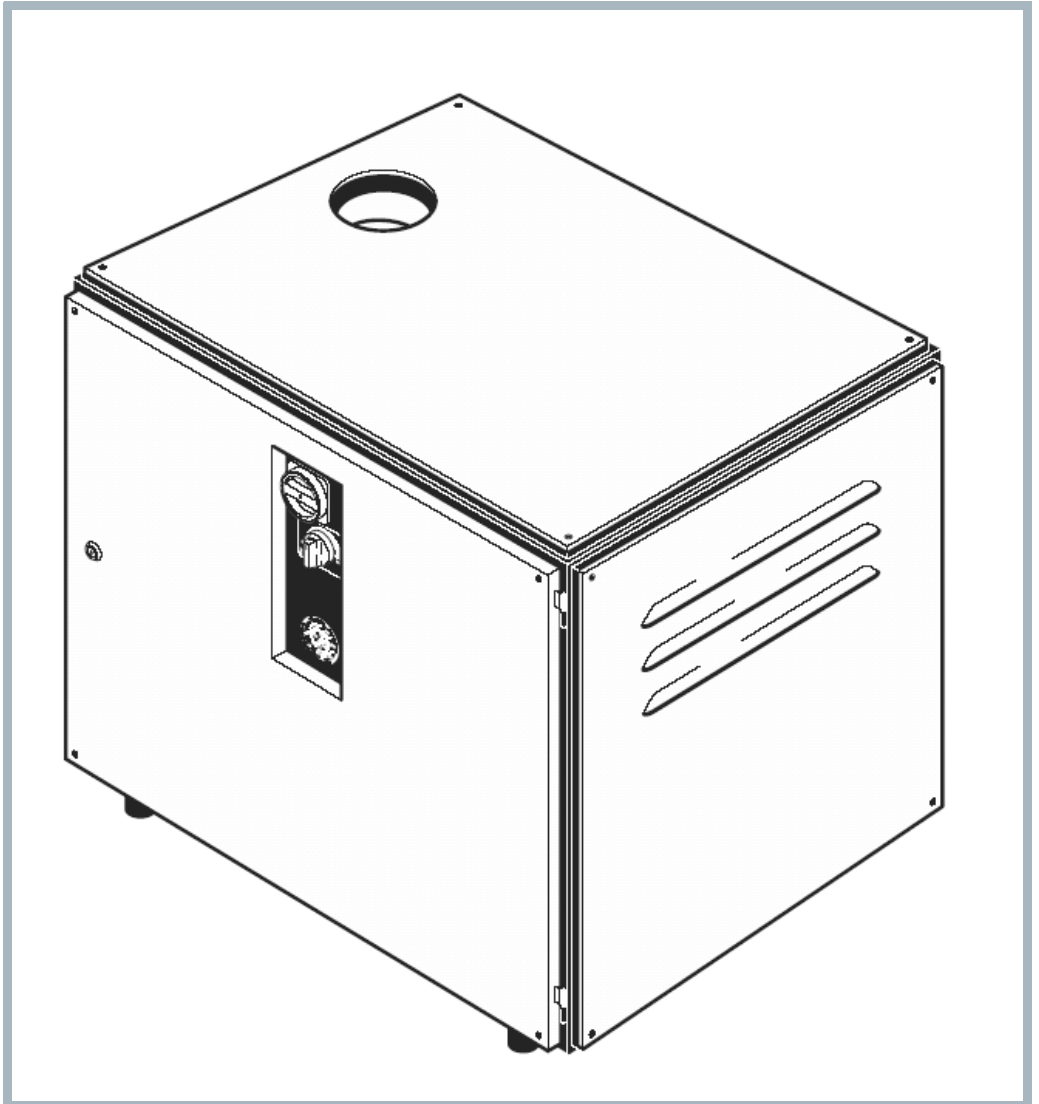


HWM 830, HWM 930

Model:
HWM 830/930



Stückliste Deutsch

21-01-2013

Nilfisk
ALTO
works for you

www.nilfisk-alto.com

Ersatzteile auf www.gluesing.net

Inhalt

HWM 830, HWM 930

Rahmen	3
Control box	5
Rahmen	8
Motor	10
Star plate	12
Unloader valve	14
Safety valve	16
Magnet valve and connections	18
Piston and valves	20
Gebläse	22
Fuel oil pump	24
Pressure gauge and hydraulic damper	26
Wärmetauscher	28
1 x Reinigungsmittel	30
3 x Reinigungsmittel	32

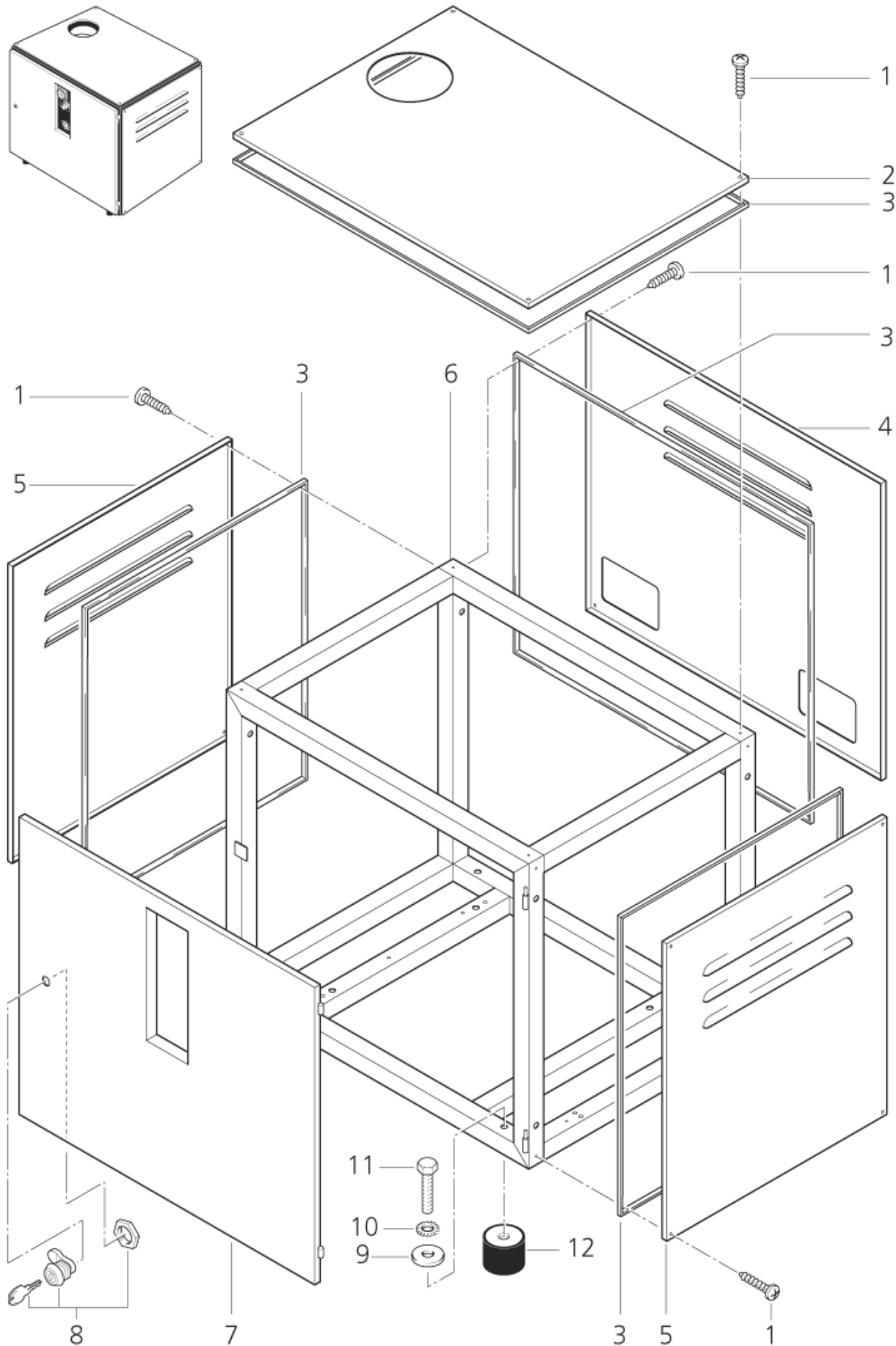
Rahmen

HWM 830, HWM 930

21-01-2013

ET-Liste-Nr.
HWM73002

3



Ersatzteile auf www.gluesing.net

Rahmen

HWM 830, HWM 930

21-01-2013

ET-Liste-Nr.
HWM /3002

4

Pos	Artikelnr.	Me	Beschreibung	
1	5186	1	SHR BL- 4,8X25 C-H7981 ZN	
2	66050	1	COVER BLUE TOP HWM 830	BLUE
3	40178	1	Profilgummi	* SEE NOTE
4	66047	1	Blech-Verkl.H-L-GS Col.10 nicht mehr lieferbar	BLUE
5	53421	1	Verkleidung nicht mehr lieferbar	YELLOW
5	66045	1	COVER BLUE HWM 730	BLUE
8	31981	1	SCHLOSS KPL.M.HAKENRIEGEL	
12	10737	1	Gummi-Metall Puffer	

* NOTE: PLEASE INDICATE LENGTHS IN METRES WHEN ORDERING

Ersatzteile auf www.gluesing.net

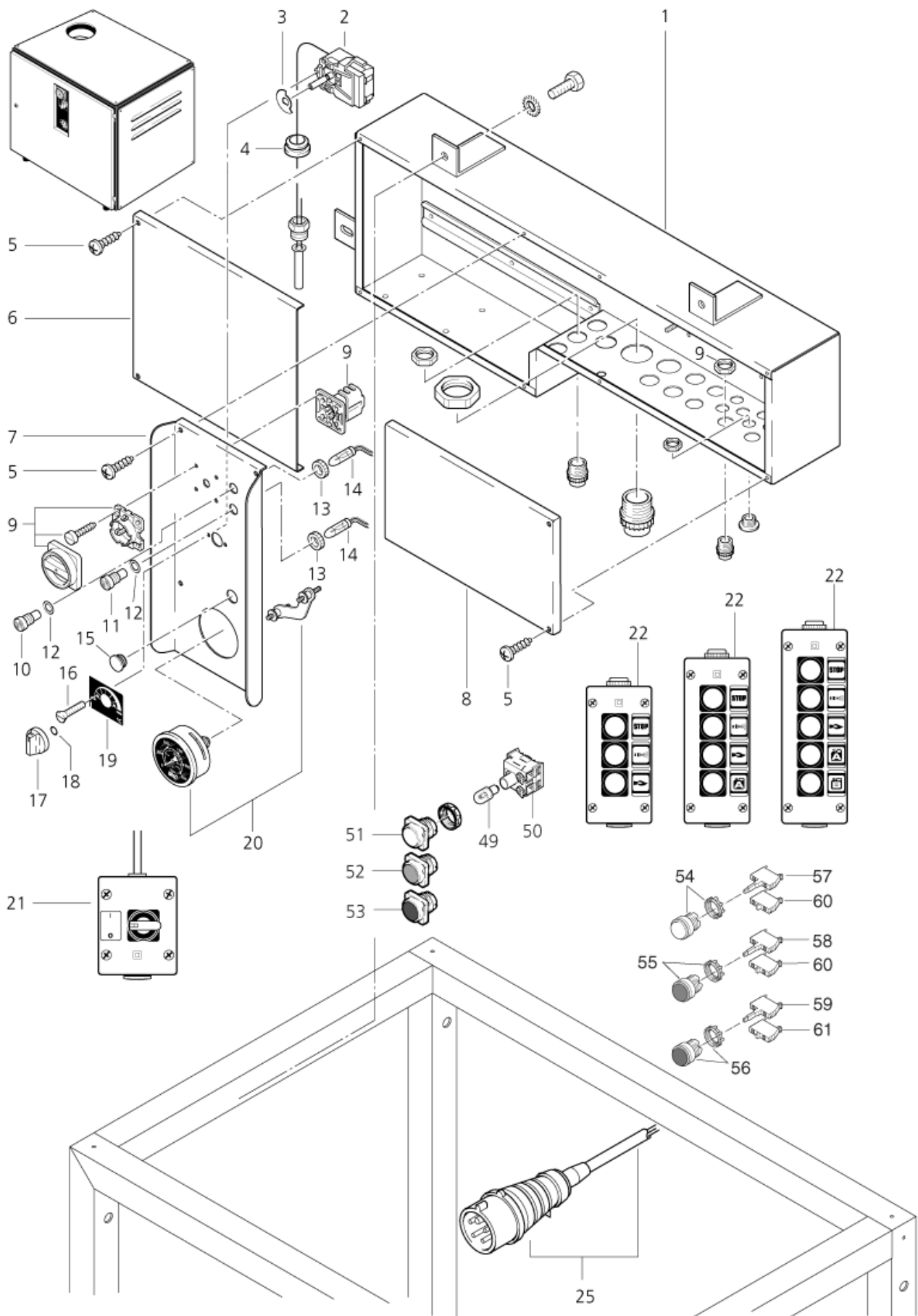
Control box

HWM 830, HWM 930

21-01-2013

ET-Liste-Nr.
HWM73004

5



Ersatzteile auf www.gluesing.net

Control box

HWM 830, HWM 930

21-01-2013

ET-Liste-Nr.
HWM /3004

6

Pos	Artikelnr.	Me	Beschreibung	
2	6698	1	Thermostat 30-150 GR.C	
4	5042	1	KABELTueLLE KT 16	
5	40107	1	Blechschraube 4,8x13	
9	54713	1	nicht mehr lieferbar Hauptschalter 4 pol.	
10	46793	1	Fassung gruen	
11	46794	1	Fassung rot	
12	46796	1	Dichtung 12x1	
13	46878	1	Rändelmutter M13x1	
14	46790	1	SIGNALLEUCHE 220V	220V
14	54613	1	Signalleuchte,24 Volt,350 mm Litze,sw	24V
17	66043	1	Drehknopf ø6 m.Schraube	
19	25590	1	LABELS C MIN-MAX 80X65	
20	31748	1	CW Manometer 0-250 BAR	
21	29468	1	nicht mehr lieferbar nicht mehr lieferbar	
22	301001353	1	nicht mehr lieferbar nicht mehr lieferbar	
22	301001354	1	Fernbedienung HDR 5x nicht mehr lieferbar	
25	42087	1	POWER CABLE 5G1,5X 5,0 nicht mehr lieferbar	
26	49702	1	Schuetz 24V DC	
27	43860	1	Motorschutzrelais 5,5 - 8,0A	
28	15846	1	CW Sicherung 5x20 2,5 AT	2,5A
29	12151	1	CW Sicherung 5x20 10A M	10A
30	54948	1	nicht mehr lieferbar nicht mehr lieferbar	
31	22207	1	Si-Brueckengleichrichter	
32	54509	1	Steuerplatine 24V	
33	5509	1	SI Fein- T 6,3AL 20x5mm	6,3A
34	54958	1	nicht mehr lieferbar nicht mehr lieferbar	2-POL
35	54959	1	nicht mehr lieferbar Klemm-Steckleiste 6-pol.	6-POL
36	54960	1	Klemm-Steckleiste 10-pol.	10-POL
37	54961	1	Klemm-Steckleiste 12-pol.	12-POL
38	41570	1	CW Schaltrelais 2-polig 24V DC 5A	2-POL 24V
39	41569	1	nicht mehr lieferbar Schaltrelais 1pol. 24VDC	1-POL 24V
40	41572	1	CW Schaltrelais 2-polig 220V AC 5A	2-POL 230V
41	54957	1	Zaehler 12V nicht mehr lieferbar	
42	29467	1	Kondensator 2200/40V	
43	26387	1	CW Diode 1N4007 1A 1000V	
49	41548	1	Gluehlampe 28V	UP TO 11-05-2004
50	11958	1	n. m. lieferbar nicht mehr lieferbar	UP TO 11-05-2004
54	103822004	1	Leuchttastervorsatz weiss	WHITE, FROM 11-05-2004
55	103821823	1	Leuchttaster Vorsatz grün	GREEN, FROM 11-05-2004
56	103821824	1	Leuchttaster Vorsatz rot	RED, FROM 11-05-2004
57	103821999	1	Leuchttasteransatz weis ZAL-VB4	ZAL-VB4, WHITE FROM 11-05-2004
58	103822000	1	Leuchttasteransatz grün ZAL-VB3	ZAL-VB3, GREEN FROM 11-05-2004
59	103822001	1	Leuchttasteransatz ZAL-VB1, rot	ZAL-VB1, RED FROM 11-05-2004

Control box

HWM 830, HWM 930

21-01-2013

ET-Liste-Nr.
HWM / 3004

7

Pos	Artikelnr.	Me	Beschreibung	
60	103822003	1	Kontaktblock NC 1-2 für L euchtaster	NC 1-2 FROM 11-05-2004
61	103822002	1	Reihenklemme NO 3-4	NO 3-4 FROM 11-05-2004

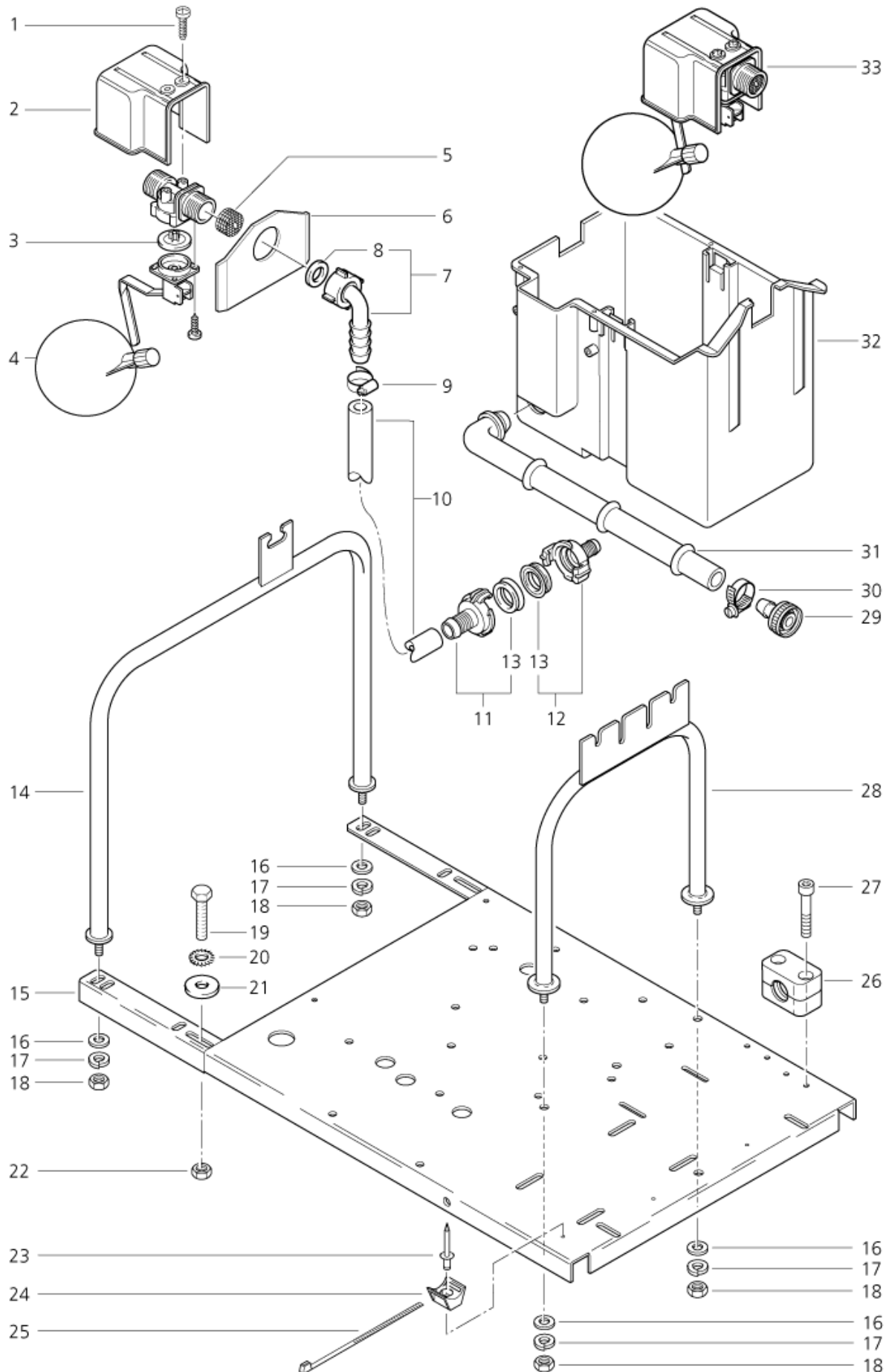
Rahmen

HWM 830, HWM 930

21-01-2013

ET-Liste-Nr.
HWM73006

8



Ersatzteile auf www.gluesing.net

Rahmen

HWM 830, HWM 930

21-01-2013

ET-Liste-Nr.
HWM /3006

9

Pos	Artikelnr.	Me	Beschreibung	
1	16860	1	CW Ejotschraube KA40x12 WN1412 A2	
2	34240	1	CW Abdeckung (f. Schwimmer)	
3	17379	1	GUMMIMEMBRANE A 20	
4	11418	1	SCHWIMMERKUGEL D 90 MM	
5	11361	1	use 1x 34218 + 1x 34225 nicht mehr lieferbar	
6	54700	1	Blech 1,0x96x63	
7	5613	1	CW Schlauchtülle °13 90Ø üM 3/4 Ku	
8	15587	1	Dichtring 14x24x2	
9	3211	1	Schlauschelle Ø20x9	
10	8050	1	CW Schlauch °13x4,0 MeW a (90BAR) Gummi	* SEE NOTE
11	1716	1	GEKA Schlauchtülle 1/2" MS	ø"
12	1311	1	Geka-Schlauchtülle 3/4"	3/4"
13	6502	1	Dichtung GEKA-Kuppl.	
26	52274	1	CLAMP D20	
27	9570	1	Zylinderschraube M6x40	
29	6577	1	SHL-Tuelle DN20 m.R1"-ue berwmut.u.Dicht	
30	8298	1	CW Schlauschelle SGL 16 -27	
31	49927	1	SHL FORM- D14/D20 NR/SBR	
32	44236	1	Wasserkasten 250x150x216 PP	
33	6425	1	SCHWIMMERVENTIL 3/4-10-PP	

* NOTE: PLEASE INDICATE LENGTHS IN METRES WHEN ORDERING

Ersatzteile auf www.gluesing.net

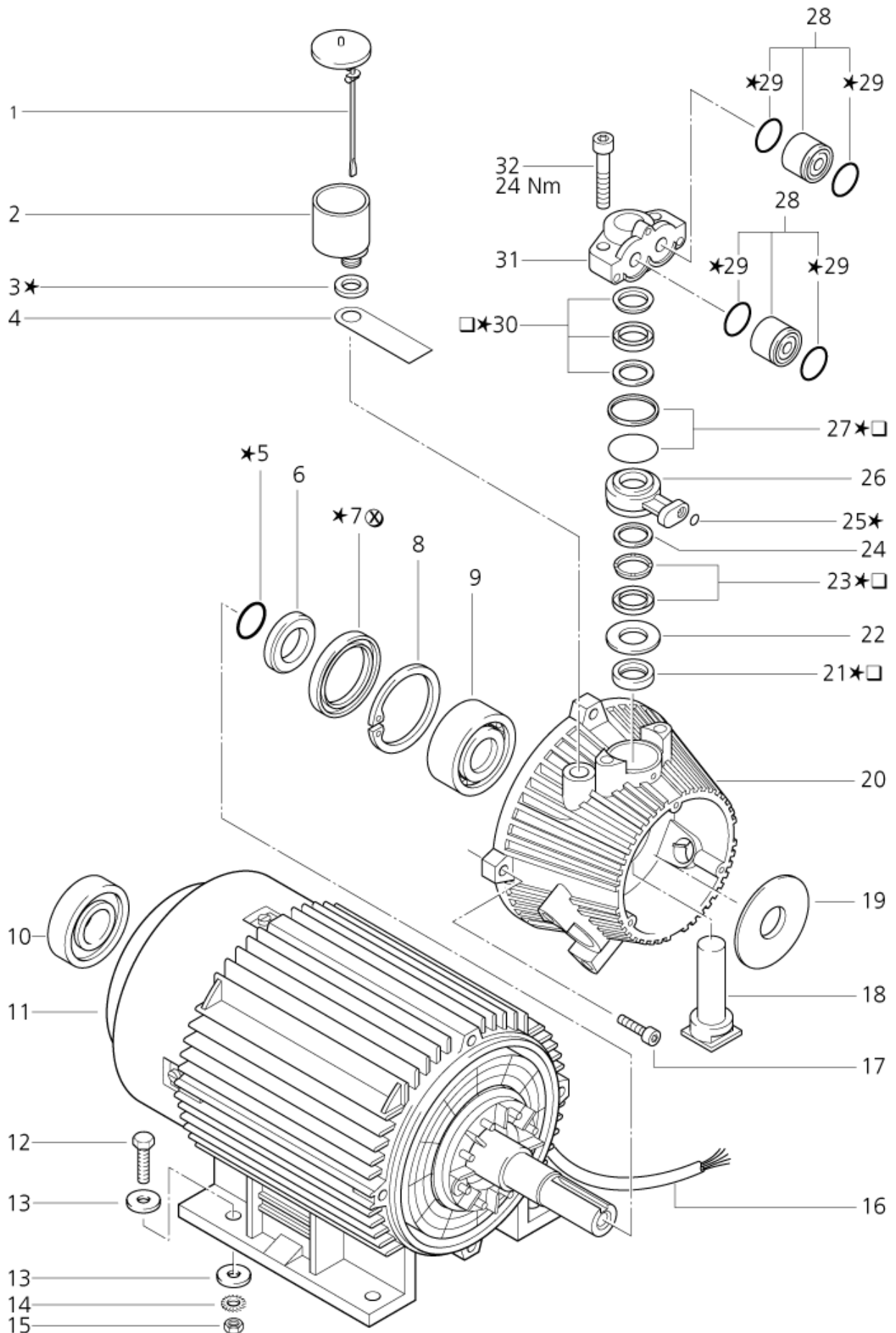
Motor

HWM 830, HWM 930

21-01-2013

ET-Liste-Nr.
HWM83008

10



Ersatzteile auf www.gluesing.net

Motor

HWM 830, HWM 930

21-01-2013

ET-Liste-Nr.
HWM83008

11

Pos	Artikelnr.	Me	Beschreibung	
1	16721	1	nicht mehr lieferbar Öleinfuelldeckel kpl.	
2	16715	1	ÖEINFÜLLBEHÄLTER PA	
3	16107	1	DICHTRG. 25X 17X 3 NBR70	30213 PACKING SET FOR PUMP
4	57321	1	Ölstopfen PA	
5	9483	1	O-Ring 30,0 X2,0 DIN 3770 NBR70	30213 PACKING SET FOR PUMP
6	9527	1	DICHTRG. 30X 50X 9 ST	
7	9705	1	Wellendichtring A 50X 72 X 8 DIN3760 FP	30213 PACKING SET FOR PUMP
8	9554	1	nicht mehr lieferbar Sicherungsring DIN 472	
9	32058	1	Waelzlager NUP2306E	
10	5905	1	Wälzlager 6306-2Z	
11	63515	1	ET-Aggregat 3R v.orm. 230/ nicht mehr lieferbar	* SEE NOTE
17	3928	1	Schraube M8x30	
18	16457	1	Kolben kpl. F.3R-Pumpe	
19	9547	1	SHB ANLAUF- 25X80X 8,8	
20	9789	1	nicht mehr lieferbar nicht mehr lieferbar	* SEE NOTE
21	9676	1	Wellendichtring A 22X 32 X 7 DIN3760 NB	** SEE NOTE
22	13719	1	nicht mehr lieferbar SHB 22,3X6,5 D42 MS	
23	30454	1	DICHTRING 2-TEILIG	** SEE NOTE
24	13984	1	DISTANZRING D32/23,1X2	
25	16320	1	O-Ring 4,3 X2,4 SMS 1586 NBR70	
26	16262	1	nicht mehr lieferbar LECKWASSERRING	
27	16263	1	Dichtsatz kpl. 3R	** SEE NOTE
28	9684	1	Ventil kpl. ET-Set (inkl. 2 O-Ringe 3702)	
29	3702	1	O-Ring Ø24x2	30213 PACKING SET FOR PUMP
30	16264	1	DICHTSATZ D22/32X9,75	** SEE NOTE
31	16241	1	Ventilblock MS	
32	9637	1	Schraube M10 X 55 8.8 DIN 912 St-Zn	
97	33397	1	Sicherung LOCTITE 242 50 ml -55°/+150°C	

* NOTE: UP TO 99.04 - IF CHANGING THE MOTOR ORDER 9789 AND 58681

** NOTE: 30213 PACKING SET FOR PUMP AND 30456 PACKING SET (3 PISTON)

Ersatzteile auf www.gluesing.net

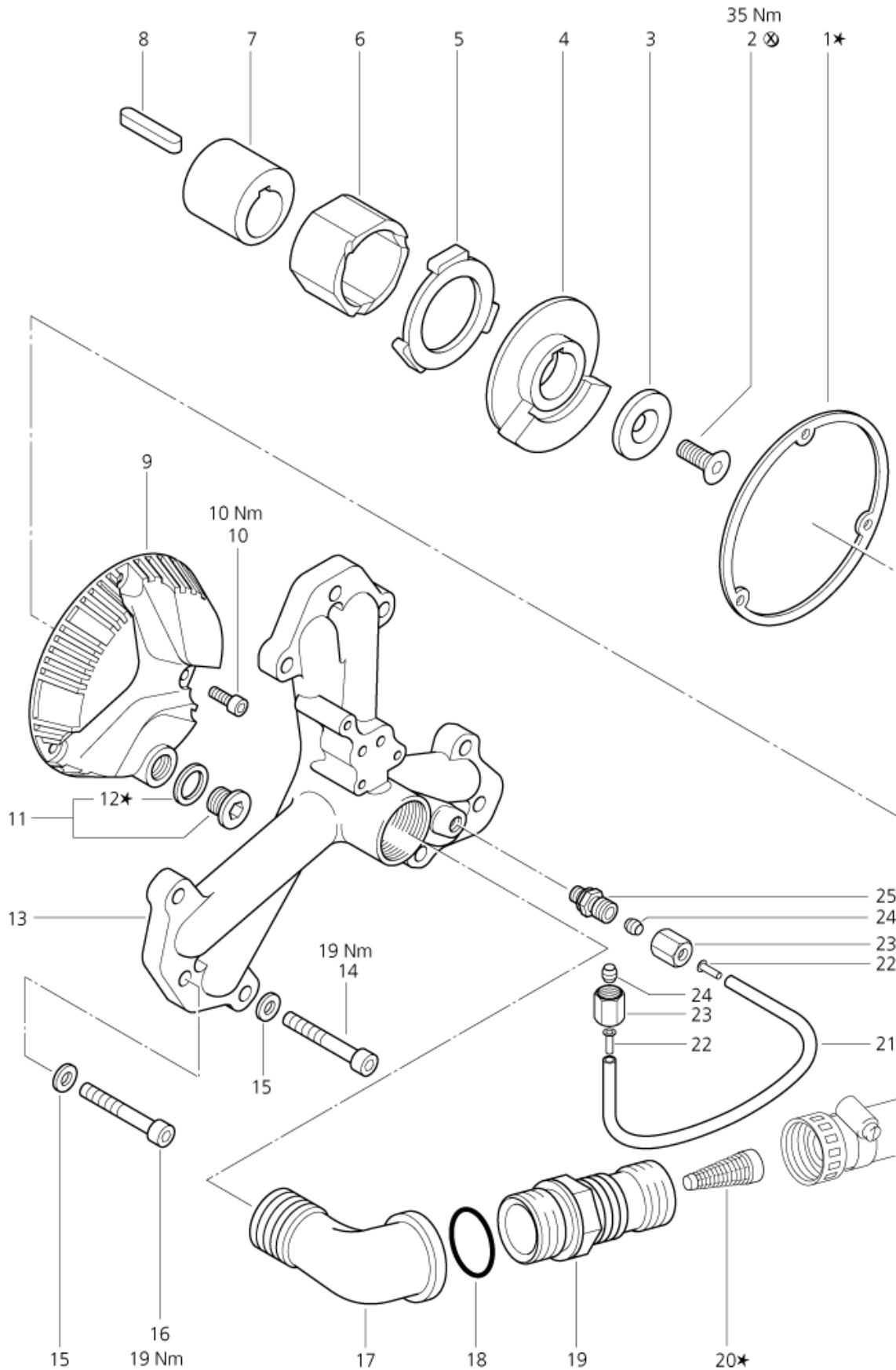
Star plate

HWM 830, HWM 930

21-01-2013

ET-Liste-Nr.
HWM83010

12



Star plate

HWM 830, HWM 930

21-01-2013

ET-Liste-Nr.
HWM83010

13

Pos	Artikelnr.	Me	Beschreibung	
-	30213	1	CW DICHTUNGSSATZ PUMPE CS	* INCL. IN KIT
-	33397	1	Sicherung LOCTITE 242 50 ml -55°/+150°C	FOR POS. 2
1	9540	1	CW DICHTUNG D128X116X1 K ORK	*
2	9539	1	SHR Senk- M10X 25 DIN 7991 St8.8 ZN	*
3	9537	1	SHB WELLENEND- D40X5	
4	13845	1	SHB Auswucht- 31,3x82x17, 5	
5	16522	1	RÜCKZIEHRING D45,7 M S	
6	9532	1	nicht mehr lieferbar CW Lagerring o45,8 x 27 x	
7	13713	1	EXZENTERBÜCHSE HUB 8,5 M M	
7	9531	1	EXZENTERBÜCHSE HUB 10 MM	
8	4505	1	Passfeder 8x7x45 gesc hliffen S	
9	9541	1	GEHÄUSEDECKEL	
10	4697	1	Zylinderschraube M6x16	
11	6868	1	Shr Vers. G3/8 DIN 9 08 Zn	
12	1407	1	DICHTRG. 17X23 C7603 CU	*
13	13976	1	STERNPLATTE KPL.	
14	9543	1	Schraube M8 X 55 8.8 DIN 912 St-Zn	
15	2762	1	CW Scheibe 8,4x1,6 ISO 7089 zn	
16	5963	1	Schraube M8 X 50 12.9 DIN 912 St-Zn	
18	16484	1	nicht mehr lieferbar nicht mehr lieferbar	
19	16155	1	ANSAUGSTUTZEN R1"X77 S C	
20	16156	1	Ansaugsieb	*
21	17710	1	Rohr Ø 6x1 Meterware Kraftstoffleitung Kunstst	
22	17711	1	Stuetzhulse fuer PA-Rohr 6x1	
23	1368	1	Überwurfmutter DIN 3870- A L 6 Z	
24	1820	1	RING SHND- L 6 3861 ZN	
25	1821	1	Verschraubung XGE 6LR1/8	

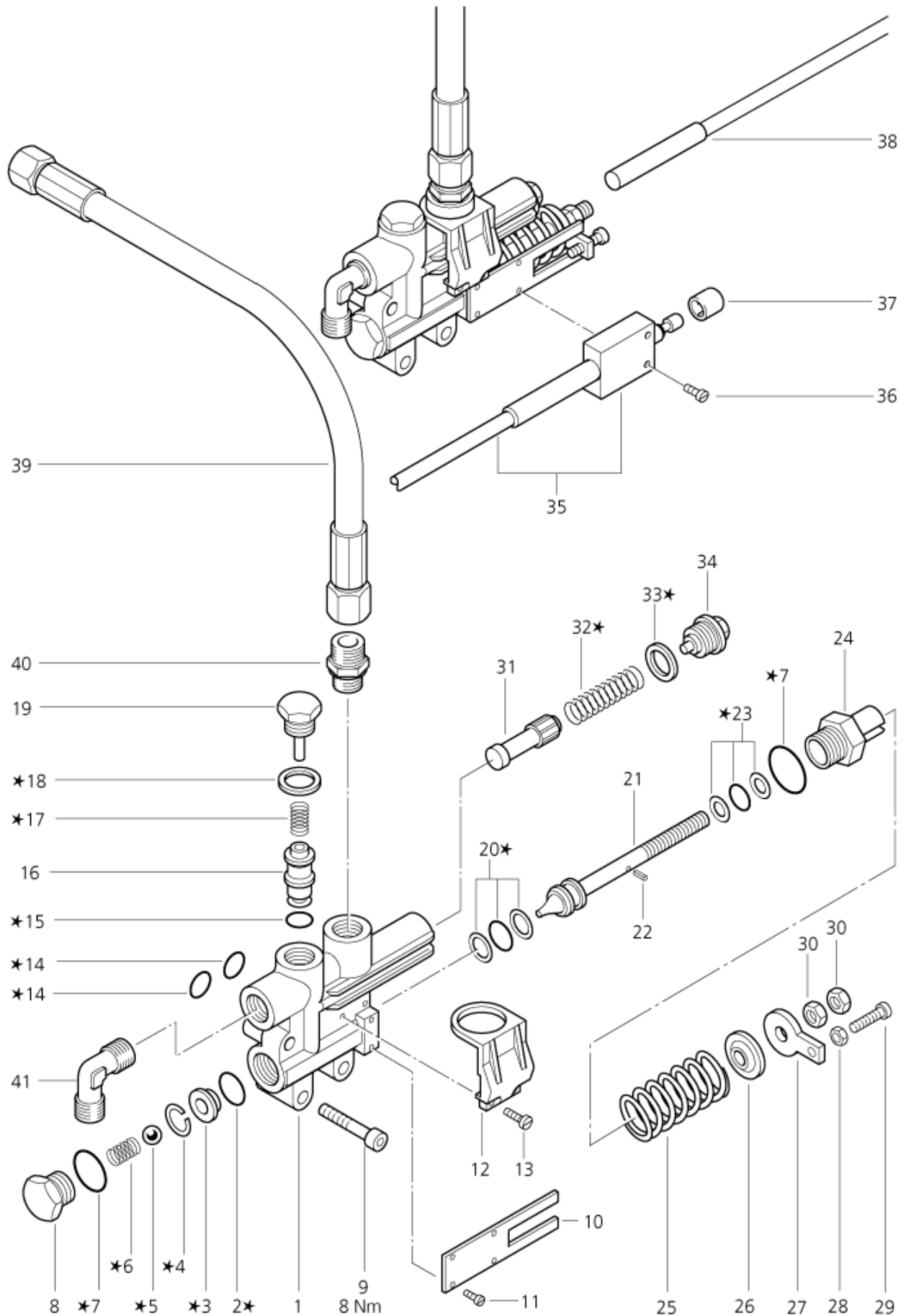
Unloader valve

HWM 830, HWM 930

21-01-2013

ET-Liste-Nr.
HWM83012

14



Unloader valve

HWM 830, HWM 930

21-01-2013

ET-Liste-Nr.
HWM83012

15

Pos	Artikelnr.	Me	Beschreibung	
-	15151	1	DICHTUNGSSATZ F. REG.BLOC	* INCL. IN KIT
1	9751	1	GEHÄUSE	
2	9852	1	O-Ring 11,0 X1,5 NBR70	
3	9851	1	Dichtsitz D7 xD11xD13,85x 2,4 1.4305	*
4	9853	1	Sprengtring ø14 x 1,3 (fue r Bohrung UL) V	*
5	9854	1	Kugel Ø10 gehaertet DIN 5401-2 VA 1.412	*
6	9855	1	DRUCKFEDER 1,3 X9/10X16,5	*
7	4656	1	O-Ring 16,0 X2,0 DIN 3770 NBR70	*
8	9575	1	Shr Vers. M18x1 lø10x5 Ms	
9	9752	1	Schraube M6 X 35 12.6 DIN 912 BK	
10	9745	1	HALTEBLECH BL2 22X80 ST	
11	5140	1	SHR ZYL- M3X6 DIN 84 ZN	
12	13722	1	Halter ROT POM	
13	9747	1	Zylinderschraube M3x12	
14	9569	1	CW O-Ring 9,0 x 1,5 NBR70	*
15	9858	1	CW O-Ring 6,0 x 3,0 S MS 1586	
16	32034	1	PISTON	
17	18067	1	DRUCKFEDER 0,5 X 9 X15 ,0 VA	*
18	1407	1	DICHTRG. 17X23 C7603 CU	*
19	16625	1	Shr Vers. G3/8 Zapfen ø5 VA	
20	9856	1	DICHTPACKUNG-STEUERKOD16	*
21	16152	1	Steuerkolben M8x1x115,8VA	
22	16067	1	Spannstift 3,0x14 ISO875 2	
23	9857	1	DICHTPACKUNG	*
24	16105	1	Deckel 6kt. M18x1x41 MS	
25	11453	1	DRUCKFEDER 5,0 X21,0X51 ,0 ST	
26	32052	1	SHB Fed. Druck- STAHL	
27	9744	1	ANSCHLAGPLATTE	
28	2760	1	CW Sechskantmutter M5 ISO 4032 zn	
29	3350	1	nicht mehr lieferbar SHR ZYL-M5X20 DIN 84 ZN	
30	16135	1	Sechskantmutter M8x1 B 43 9 ZN	
31	32035	1	Kontaktkolben kpl.	
32	6231	1	Druckfeder 0,5x11x44	*
33	13663	1	DICHTRG. 16X20 A7603 CU	*
34	13662	1	STOPFEN M16X1,5 SW13 MS	
35	9900	1	Schalter End- L 1250 (Ers. für Nr. 18002)	
36	9747	1	Zylinderschraube M3x12	
37	13608	1	Anschlagkappe 11,5 PE	
38	6687	1	Rohrmagnetschalter 1400 lg	
39	4174	1	HD-Schlauch DN10x 0,34m	
40	1655	1	Verschraubung XG 12LR 3/8"	
41	14961	1	VERSCHR. XWE 12LM ZN	

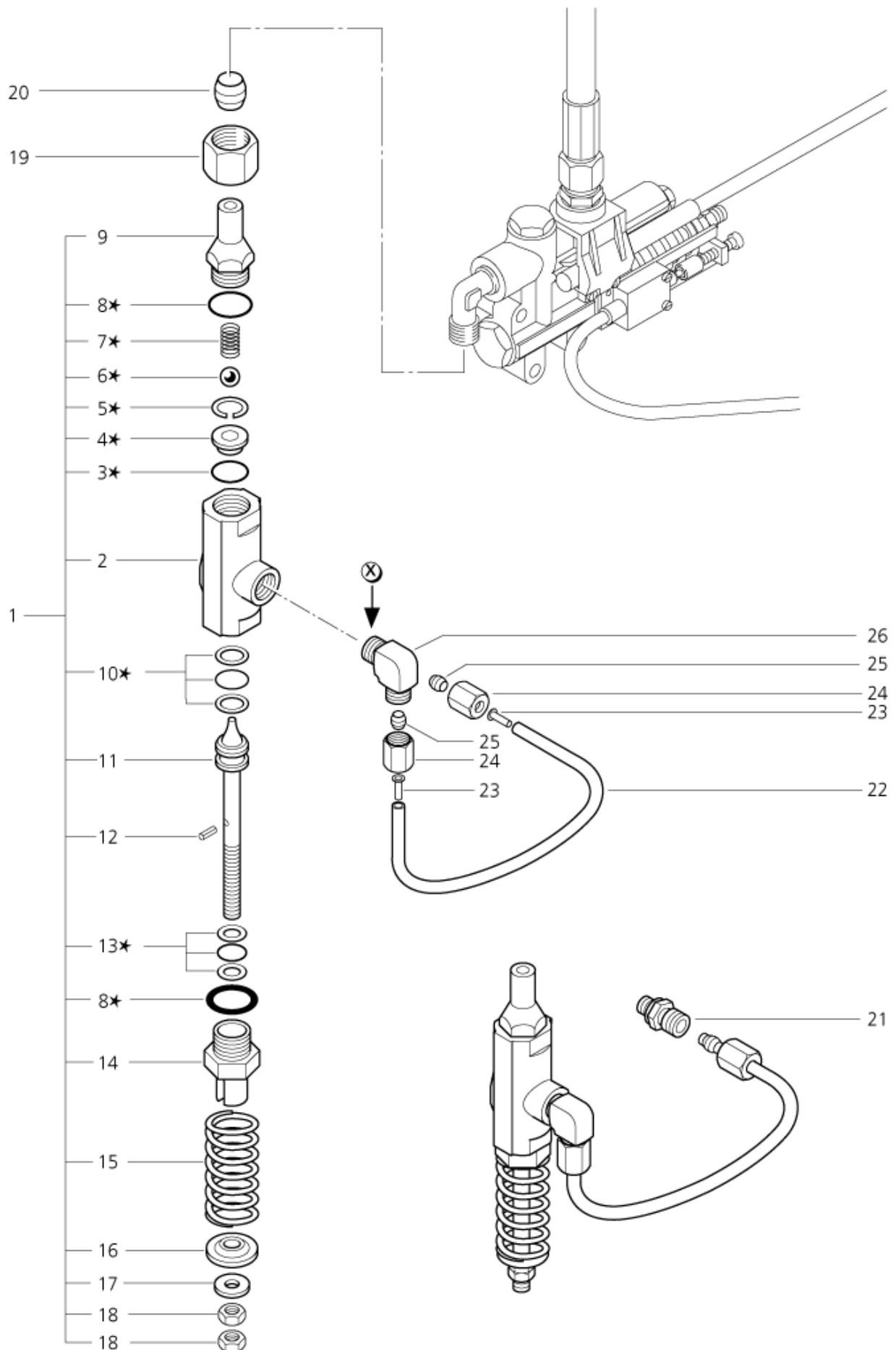
Safety valve

HWM 830, HWM 930

21-01-2013

ET-Liste-Nr.
HWM83014

16



Safety valve

HWM 830, HWM 930

21-01-2013

ET-Liste-Nr.
HWM83014

17

Pos	Artikelnr.	Me	Beschreibung	
-	15518	1	DICHTUNGSSATZ F.SICHERH.V	* INCL. IN KIT
-	33397	1	Sicherung LOCTITE 242 50 ml -55°/+150°C	FOR POS. 26
1	14962	1	SICH-VENT. 250BAR 35L/MIN	
2	16739	1	GEHÄUSE ZU SICH.-VENTIL	
3	9852	1	O-Ring 11,0 X1,5 NBR70	*
4	9851	1	Dichtsitz D7 xD11xD13,85x 2,4 1.4305	*
5	9853	1	Sprengring ø14 x 1,3 (fue r Bohrung UL) V	*
6	9854	1	Kugel Ø10 gehaertet DIN 5401-2 VA 1.412	*
7	9855	1	DRUCKFEDER 1,3 X9/10X16,5	*
8	4656	1	O-Ring 16,0 X2,0 DIN 3770 NBR70	*
9	16742	1	VERSCHR. M18X1-6GX42 VA	
10	9856	1	DICHTPACKUNG-STEUERKOD16	*
11	16152	1	Steuerkolben M8x1x115,8VA	
12	16067	1	Spannstift 3,0x14 ISO875 2	
13	9857	1	DICHTPACKUNG	*
14	16105	1	Deckel 6kt. M18x1x41 MS	
15	11453	1	DRUCKFEDER 5,0 X21,0X51 ,0 ST	
16	32052	1	SHB Fed. Druck- STAHL	
17	2762	1	CW Scheibe 8,4x1,6 ISO 7089 zn	
18	16135	1	Sechskantmutter M8x1 B 43 9 ZN	
19	1081	1	CW Überwurfmutter DIN 387 0-A L 12	
20	1080	1	CW Schneidring L12 B DIN 38	12L
21	1821	1	Verschraubung XGE 6LR1/8	
22	17710	1	Rohr Ø 6x1 Meterware Kraftstoffleitung Kunstst	
23	17711	1	Stuetzhuelse fuer PA-Rohr 6x1	
24	1368	1	Überwurfmutter DIN 3870- A L 6 Z	M6L
25	1820	1	RING SHND- L 6 3861 ZN	
26	1364	1	VERSCHR. XWE 6LR1/4"K Z N	

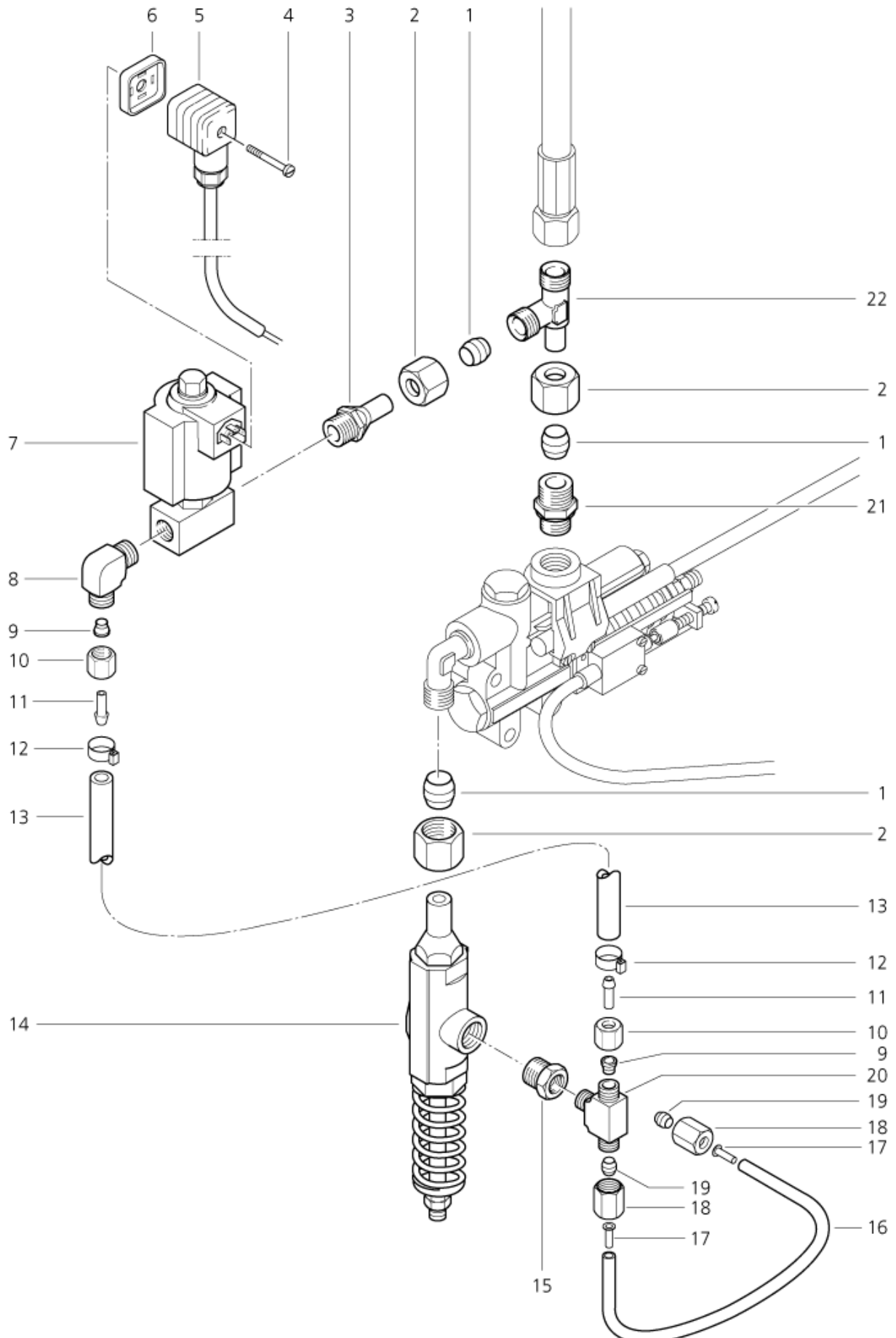
Magnet valve and connections

HWM 830, HWM 930

21-01-2013

ET-Liste-Nr.
HWM83016

18



Ersatzteile auf www.gluesing.net

Magnet valve and connections

HWM 830, HWM 930

21-01-2013

ET-Liste-Nr.
HWM83016

19

Pos	Artikelnr.	Me	Beschreibung
1	1080	1	CW Schneidring L12 B DIN 38
2	1081	1	CW Überwurfmutter DIN 387 0-A L 12
3	6628	1	VERSCHR. XEVGE 12LR1/4"Z N
4	17768	1	CW Linsenschraube M3x25 H D
5	11693	1	Magnetventilstecker Ltg 1500mm
6	17767	1	CW Dichtung für Magnetventil
7	53730	1	Magnetventil 180-G1/4-24V DC
8	1364	1	VERSCHR. XWE 6LR1/4"K Z N
9	1820	1	RING SHND- L 6 3861 ZN
10	1368	1	Überwurfmutter DIN 3870- A L 6 Z
11	17519	1	SHL-TueLLE DN 6 D6X30 V A
12	11654	1	Schlauchklemme Ø11,5
13	9175	1	Schlauch DN 6x3 Gum * SEE NOTE
14	14962	1	SICH-VENT. 250BAR 35L/MIN
15	10224	1	CONNECTING ADAPTER 1/4-1/8
16	17710	1	Rohr Ø 6x1 Meterware Kraftstoffleitung Kunstst
17	17711	1	Stuetzhuese fuer PA-Rohr 6x1
18	1368	1	Überwurfmutter DIN 3870- A L 6 Z
19	1820	1	RING SHND- L 6 3861 ZN
20	1843	1	Verschraubung XT 6L R1/ 8" 6L R1/8"
21	1655	1	Verschraubung XG 12LR 3/8" 12LR3/8"
22	4038	1	VERSCHR. XEVL 12L ZN

* NOTE: PLEASE INDICATE LENGTHS IN METRES WHEN ORDERING

Ersatzteile auf www.gluesing.net

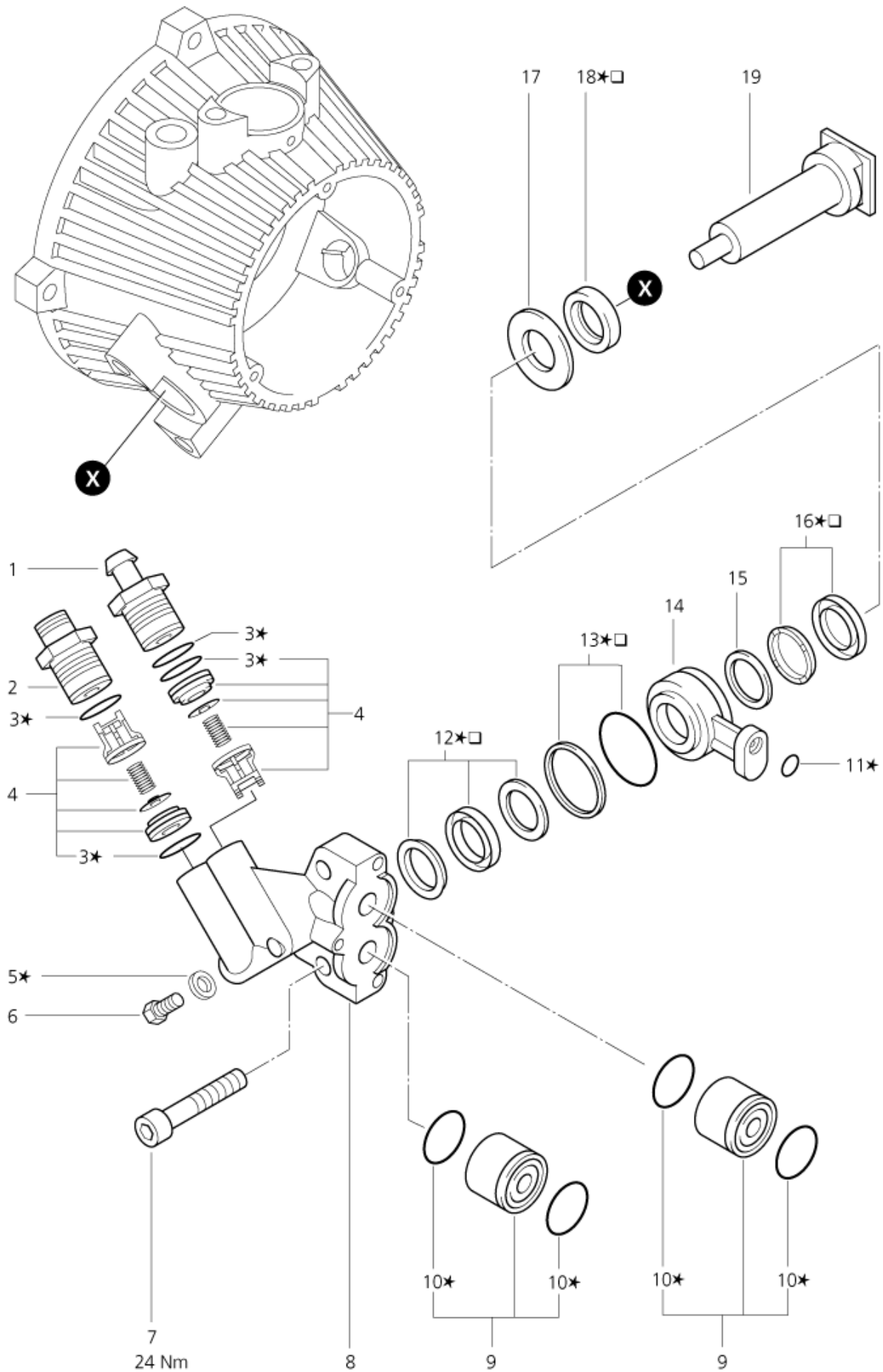
Piston and valves

HWM 830, HWM 930

21-01-2013

ET-Liste-Nr.
HWM83018

20



Ersatzteile auf www.gluesing.net

Piston and valves

HWM 830, HWM 930

21-01-2013

ET-Liste-Nr.
HWM83018

21

Pos	Artikelnr.	Me	Beschreibung	
-	30213	1	CW DICHTUNGSSATZ PUMPE CS	* INCL. IN KIT
-	30456	1	DICHTUNGSSATZ F. 3 KOLBEN	# INCL. IN KIT
1	13771	1	Ansaugstutzen DN8,5x46 MS	
2	13772	1	Druckstutzen M12x1,5x38VA	
3	13770	1	CW O-Ring 12,0 x 1,5 NBR70	*
4	13762	1	CW Ventil kpl. Set "3R-P umpe" VPE 1	
5	6946	1	DICHTRG. 8X11,5 A7603 CU	*
6	16499	1	Stopfen M 8x1 SW12 MS	
7	9637	1	Schraube M10 X 55 8.8 DIN 912 St-Zn	
8	16239	1	CHEMIEBLOCK F.NEUE PDF-DI	
9	9684	1	Ventil kpl. ET-Set (inkl. 2 O-Ringe 3702)	
10	3702	1	O-Ring Ø24x2	*
11	16320	1	O-Ring 4,3 X2,4 SMS 1586 NBR70	*
12	16264	1	DICHTSATZ D22/32X9,75	* #
13	16263	1	Dichtsatz kpl. 3R	* #
14	16262	1	nicht mehr lieferbar LECKWASSERRING	
15	13984	1	DISTANZRING D32/23,1X2	
16	30454	1	DICHTRING 2-TEILIG	* #
17	13719	1	nicht mehr lieferbar SHB 22,3X6,5 D42 MS	
18	9676	1	Wellendichtring A 22X 32 X 7 DIN3760 NB	* #
19	16458	1	nicht mehr lieferbar Stufenkolben kpl. 3R	

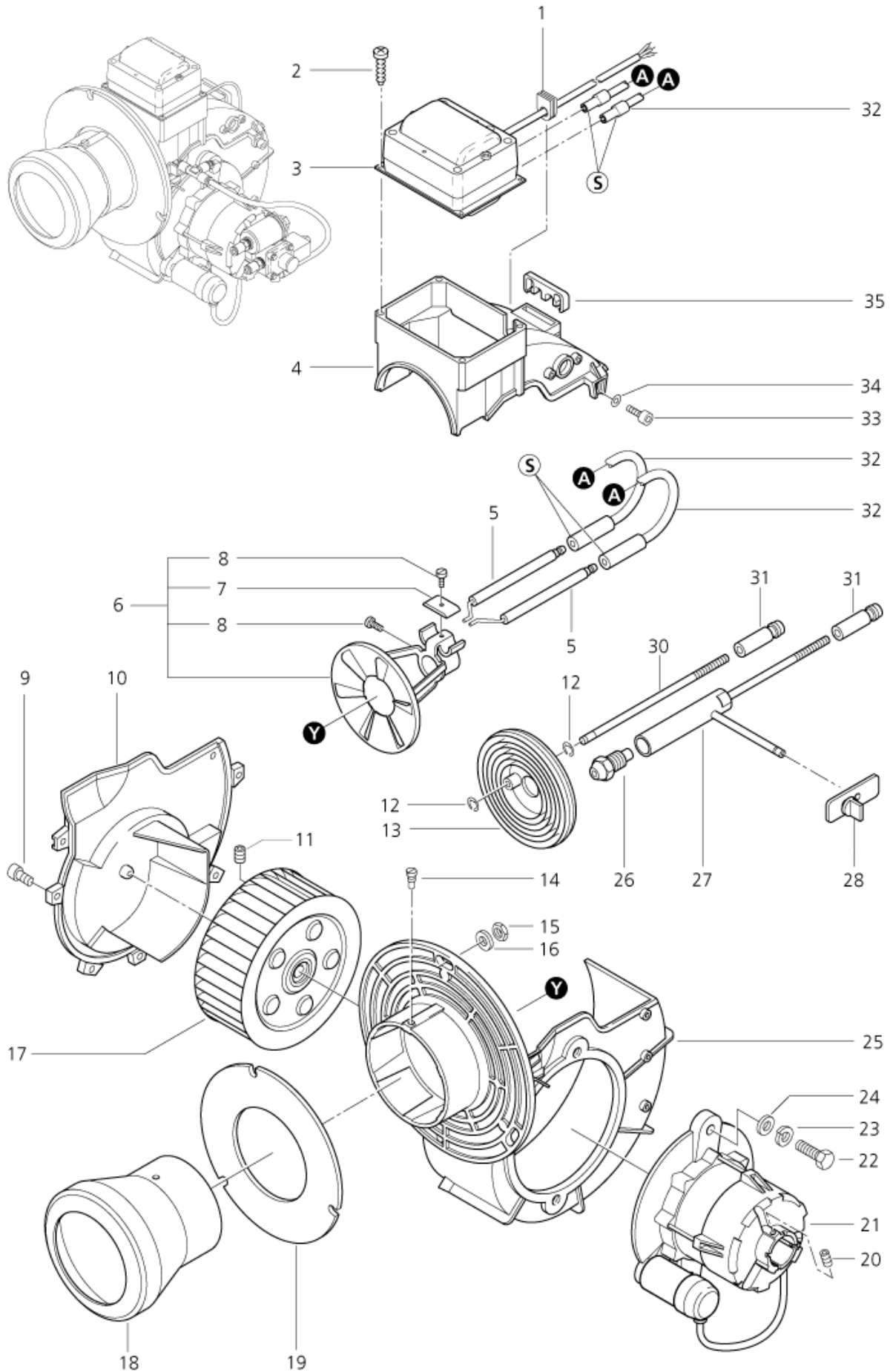
Gebläse

HWM 830, HWM 930

21-01-2013

ET-Liste-Nr.
HWM83020

22



Ersatzteile auf www.gluesing.net

Gebläse

HWM 830, HWM 930

21-01-2013

ET-Liste-Nr.
HWM830ZU

23

Pos	Artikelnr.	Me	Beschreibung
1	5163	1	KABELTUELLE 406/046
2	11254	1	CW Ejotschraube KA35x10 WN1411 St/zn
3	26635	1	Zuendtrafo 230V 50Hz 1,4A TRG 1020 C
4	15988	1	GEHÄUSEABDECKUNG BRENN.P A
5	31314	1	Zuendelektrode D8x111/23
6	43349	1	ELEKTRODENHALTER VORM.D94
7	42204	1	KLEMMPLATTE 15X1,2 VA
8	3288	1	Zylinderschraube M4 x 8 ISO 1207 zn
9	4820	1	Zylinderschraube M5x10
10	30970	1	GEHÄUSEDECKEL VORM. PA 6
11	3289	1	Gewindestift DIN 913 M8x 10 Br
12	14117	1	Sicherungsscheibe D4 DI N6799 ST
13	31303	1	SHB REGULIER- D100 PC
14	17698	1	SHR FL-KPF- M6X 6X6 DIN 922 ZN
15	17626	1	CW Sechskantmutter M8 ISO 7042 zn
16	2793	1	CW Scheibe 8,4x2,0 A ISO 7093-1 zn
17	14109	1	GEBLAESERAD D160X62 1/2" ZN
18	33111	1	Flammentrichter ST
19	33644	1	CW Dichtring 120,0x225,0x 5
21	14955	1	Brennermotor 150W 220 V 50Hz
22	2750	1	CW Sechskantschraube M8x 25 ISO 4017 zn
23	2770	1	Federring 8
24	2762	1	CW Scheibe 8,4x1,6 ISO 7089 zn
25	17209	1	n. m. lieferbar nicht mehr lieferbar
26	33465	1	Öldüse 1,25gal/h 45° A
28	14347	1	Abdeckung 55x20 70SH. CSM
30	17784	1	FueHRUNGSSTAB RD.6X160
31	17783	1	HÜLSE M6 D12X42(BRENN)PA 6
32	28801	1	Zuendkabel FG4 12kV
33	32535	1	Zylinderschraube M5x16
34	2763	1	CW Scheibe 5,3x1,0 ISO 7089 zn
35	17782	1	SI.CLIP 21 X 52 LG. PA

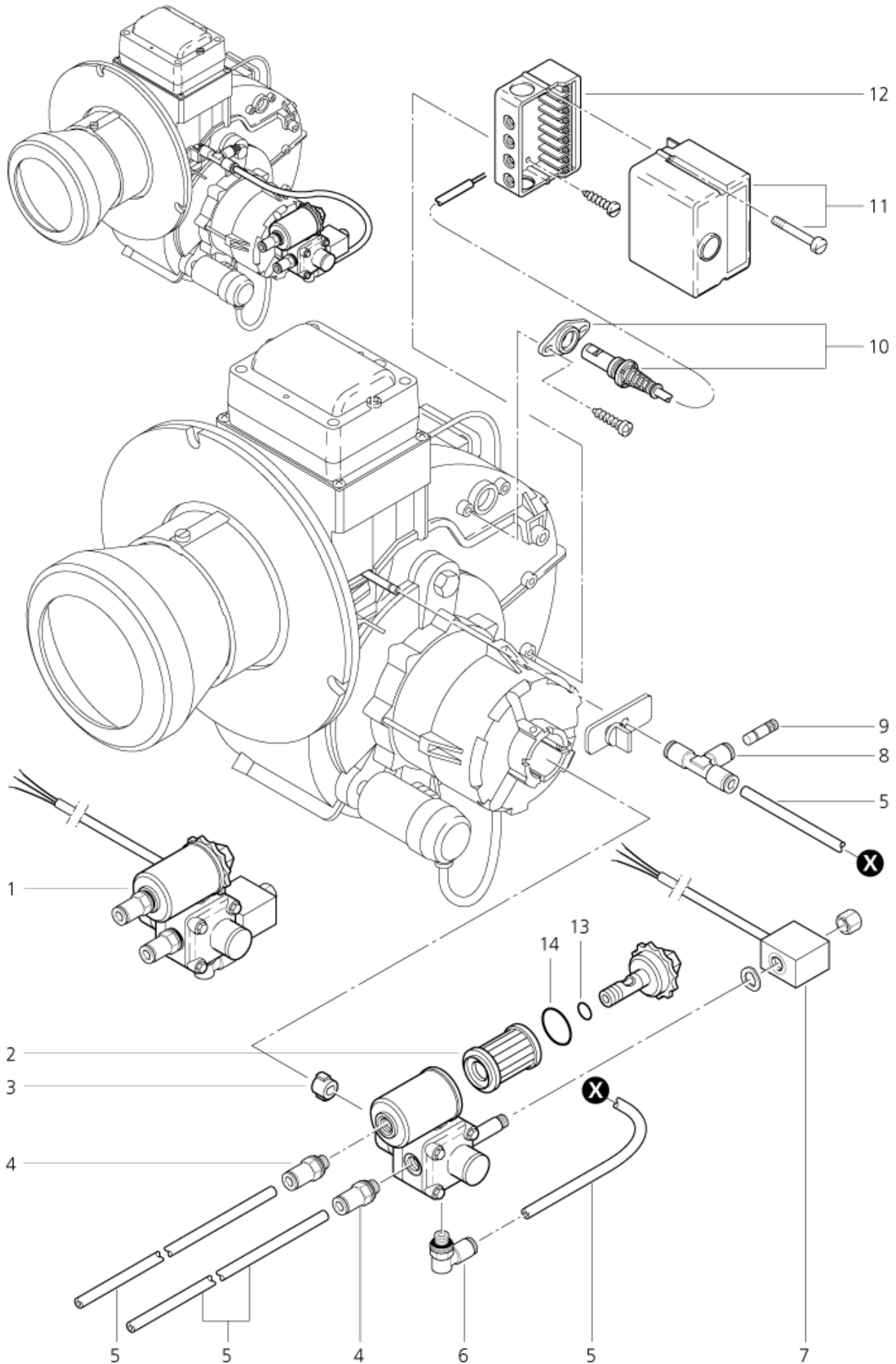
Fuel oil pump

HWM 830, HWM 930

21-01-2013

ET-Liste-Nr.
HWM83022

24



Ersatzteile auf www.gluesing.net

Fuel oil pump

HWM 830, HWM 930

21-01-2013

ET-Liste-Nr.
HWM830ZZ

25

Pos	Artikelnr.	Me	Beschreibung
1	47382	1	Ölpumpe SP 65/65M 230V/50 -60Hz m.MVSpul
2	1756	1	Filtereinsatz
3	1226	1	Kupplung
4	29599	1	Verschraubung Ø6 G1/8"R1 2"
5	17710	1	Rohr Ø 6x1 Meterware Kraftstoffleitung Kunstst * SEE NOTE
6	28428	1	Steckverbindung
7	49498	1	Spule 220V/50Hz m.Kab el f.oelpumpe S
8	28429	1	Steckverbindung T
9	29600	1	Verschluss
10	10706	1	Fuehler f. Flammeneubwchg . m. Halter MA
11	10705	1	STEUERGERAET 220V 6VA 50H Z
12	10913	1	SOCKEL MA 41
12	26787	1	Varistor
13	9868	1	O-Ring Ø10x2,5
14	40907	1	O-Ring Ø31,47x1,78

* NOTE: PLEASE INDICATE LENGTHS IN METRES WHEN ORDERING

Ersatzteile auf www.gluesing.net

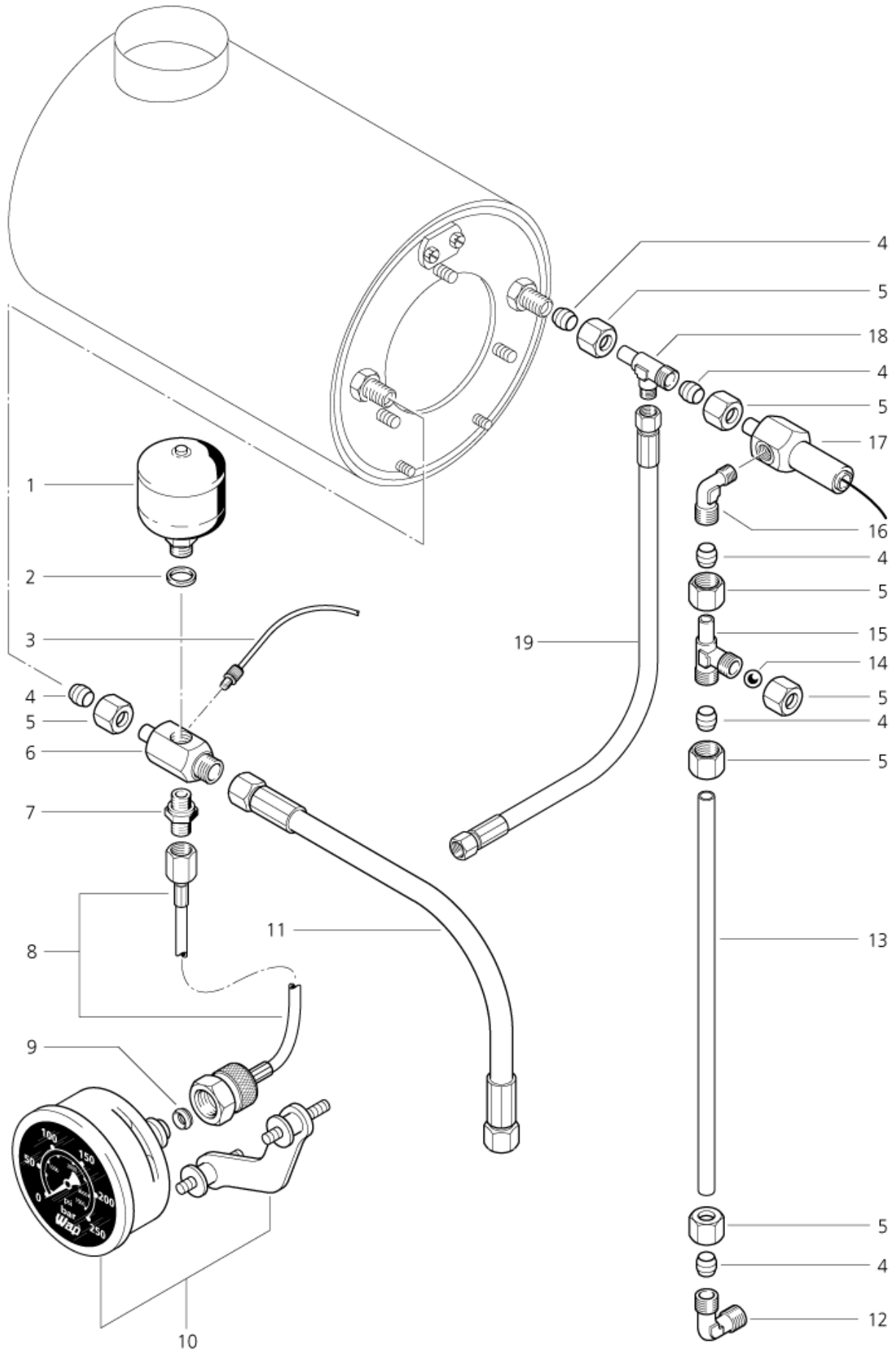
Pressure gauge and hydraulic damper

HWM 830, HWM 930

21-01-2013

ET-Liste-Nr.
HWM83024

26



Pressure gauge and hydraulic damper

HWM 830, HWM 930

21-01-2013

ET-Liste-Nr.
HWM83024

27

Pos	Artikelnr.	Me	Beschreibung
1	14537	1	Hydrospeicher DO,2-200 30
2	13663	1	DICHTRG. 16X20 A7603 CU
3	34533	1	Si Thermo- 140 Grad
4	1080	1	CW Schneidring L12 B DIN 38
5	1081	1	CW Überwurfmutter DIN 387 0-A L 12
6	46303	1	Verteiler M18x1,5 ZN
7	1821	1	Verschraubung XGE 6LR1/8
8	60141	1	HD-Schlauch Ø2x0,8m
9	5897	1	CW Dichtring 5,4x 9,3x 3,2 Cu
10	31748	1	CW Manometer 0-250 BAR
11	4174	1	HD-Schlauch DN10x 0,34m
12	1830	1	VERSCHR. XW 12 L ZN
15	4038	1	VERSCHR. XEVL 12L ZN
16	1839	1	VERSCHR. XWE 12LR1/4" Z N
17	7023	1	Verteiler 6kt. R3/8-R1/4S W32 ST
18	17003	1	Verschraubung X 12L/6L
19	22707	1	nicht mehr lieferbar HD-Schlauch DN 5 X950 2x

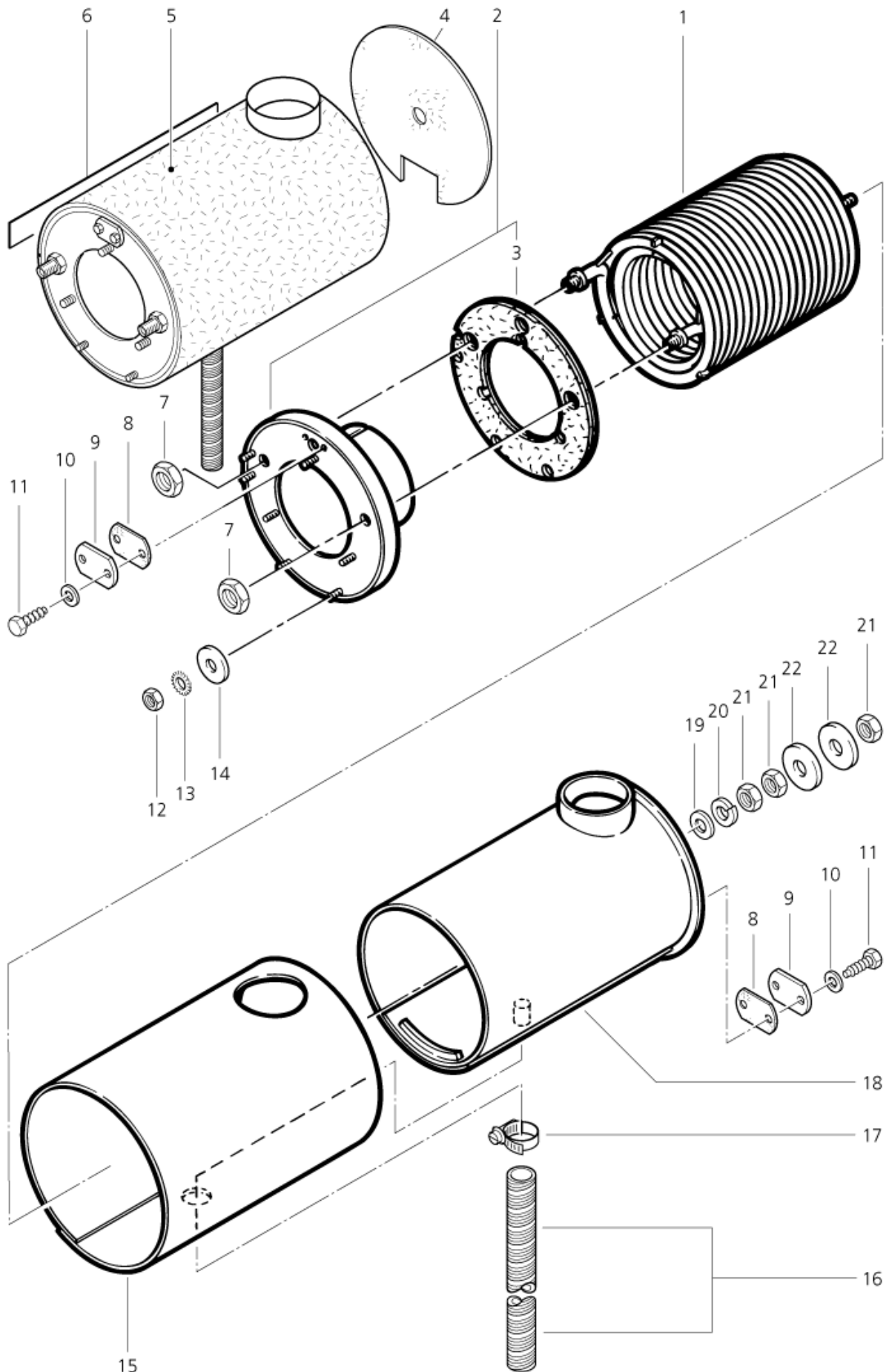
Wärmetauscher

HWM 830, HWM 930

21-01-2013

ET-Liste-Nr.
HWM83026

28



Ersatzteile auf www.gluesing.net

Wärmetauscher

HWM 830, HWM 930

21-01-2013

ET-Liste-Nr.
HWM830Z6

29

Pos	Artikelnr.	Me	Beschreibung
1	41171	1	nicht mehr lieferbar Heizschlange vorm. CS'90
2	43416	1	Frontplatte geschw. D330 Isol.
3	6638	1	DICHTRG. 195X321X 8 TB-TH
4	20094	1	Isoliermatte
5	20093	1	Isoliermatte 1040 x 480
6	25901	1	nicht mehr lieferbar Klebeband
7	7012	1	Mutter 6kt M18x1,5
8	2886	1	Dichtung 40x60x3
9	2885	1	Deckel 4x40x60 ZN
10	2764	1	CW Scheibe 6,4x1,6 ISO 7089 zn
11	8957	1	Schraube BL- 6,3X16 C nicht mehr lieferbar
12	2758	1	CW Sechskantmutter M8 ISO 4032 zn
13	2803	1	Zahnscheibe 8,2
14	2793	1	CW Scheibe 8,4x2,0 A ISO 7093-1 zn
15	14161	1	Mantel 0,75x330x515 ZN
16	28636	1	Schlauch ø22,0x 270 4
17	8298	1	CW Schlauchschelle SGL 16 -27
18	14012	1	Brennermantel kpl.
19	2769	1	SHB 13 X2,5 A 125 ZN
20	2773	1	CW Federring A 12 DIN 128 zn
21	2761	1	CW Sechskantmutter M12 ISO 4032 zn
22	8961	1	SHB 13 X3,0 A 9021 ZN

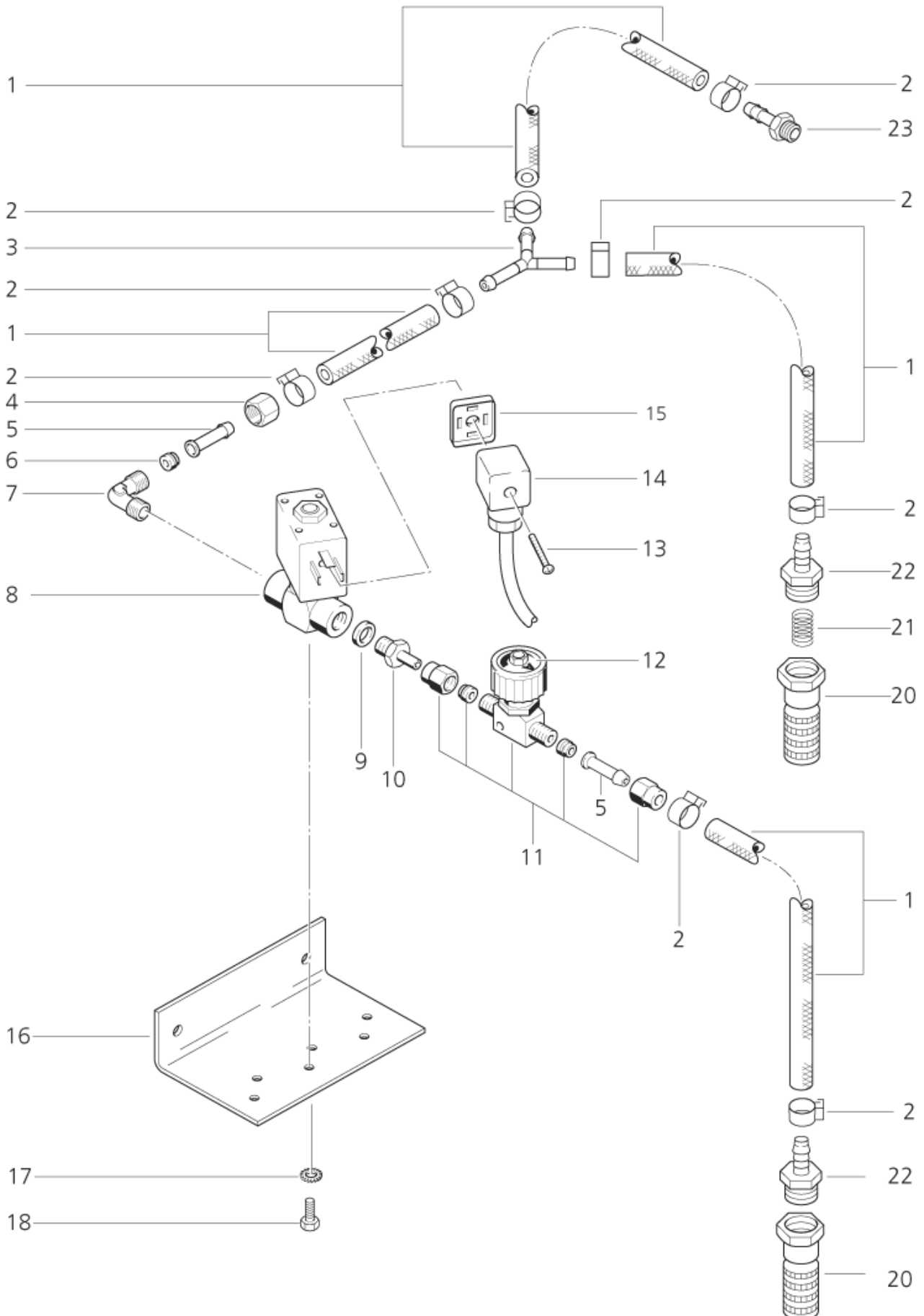
1 x Reinigungsmittel

HWM 830, HWM 930

21-01-2013

ET-Liste-Nr.
HWM83028

30



Ersatzteile auf www.gluesing.net

1 x Reinigungsmittel

HWM 830, HWM 930

21-01-2013

ET-Liste-Nr.
HWM830Z8

31

Pos	Artikelnr.	Me	Beschreibung	
1	101406100	1	Schlauch DN 6 x 3 x 5000	* SEE NOTE
2	11654	1	Schlauchklemme Ø11,5	
3	2399	1	Schlauchtülle-Y DN 6	
4	15127	1	Überwurfmutter DIN 3870- A L 6 V	
5	17519	1	SHL-TueLLE DN 6 D6X30 V A	
6	15133	1	Schneidring L 6 3861 V A	
7	18011	1	Verschraubung 6 R1/8	
8	53295	1	Magnetventil 2/2 DN2G1/8 24VDC	
9	2838	1	CW Dichtring 10,0x 14x 3 ,0 DIN	
10	24570	1	Einschraub-Stutzen G1/8x2 6 VA	
11	12118	1	FEINREGULIERVENTIL D6 MS	
12	12117	1	Wap-Scheibe A	
13	45516	1	Schraube Li- M3x30 nicht mehr lieferbar	
14	11693	1	Magnetventilstecker Ltg 1500mm	
15	17767	1	CW Dichtung für Magnetventil	
16	20120	1	Winkel nicht mehr lieferbar	
17	4021	1	CW Fächerscheibe 4,3 -A- DIN 6798 FSt/zn	
18	8914	1	Skt. Schraube M4X10 DIN 9 33	
20	3205	1	Fussventil	
21	18067	1	DRUCKFEDER 0,5 X 9 X15 ,0 VA	
22	5283	1	Schlauchtülle Ø6R3/8	
24	41570	1	CW Schaltrelais 2-polig 24V DC 5A	
25	54959	1	nicht mehr lieferbar Klemm-Steckleiste 6-pol.	

* NOTE: PLEASE INDICATE LENGTHS IN METRES WHEN ORDERING

Ersatzteile auf www.gluesing.net

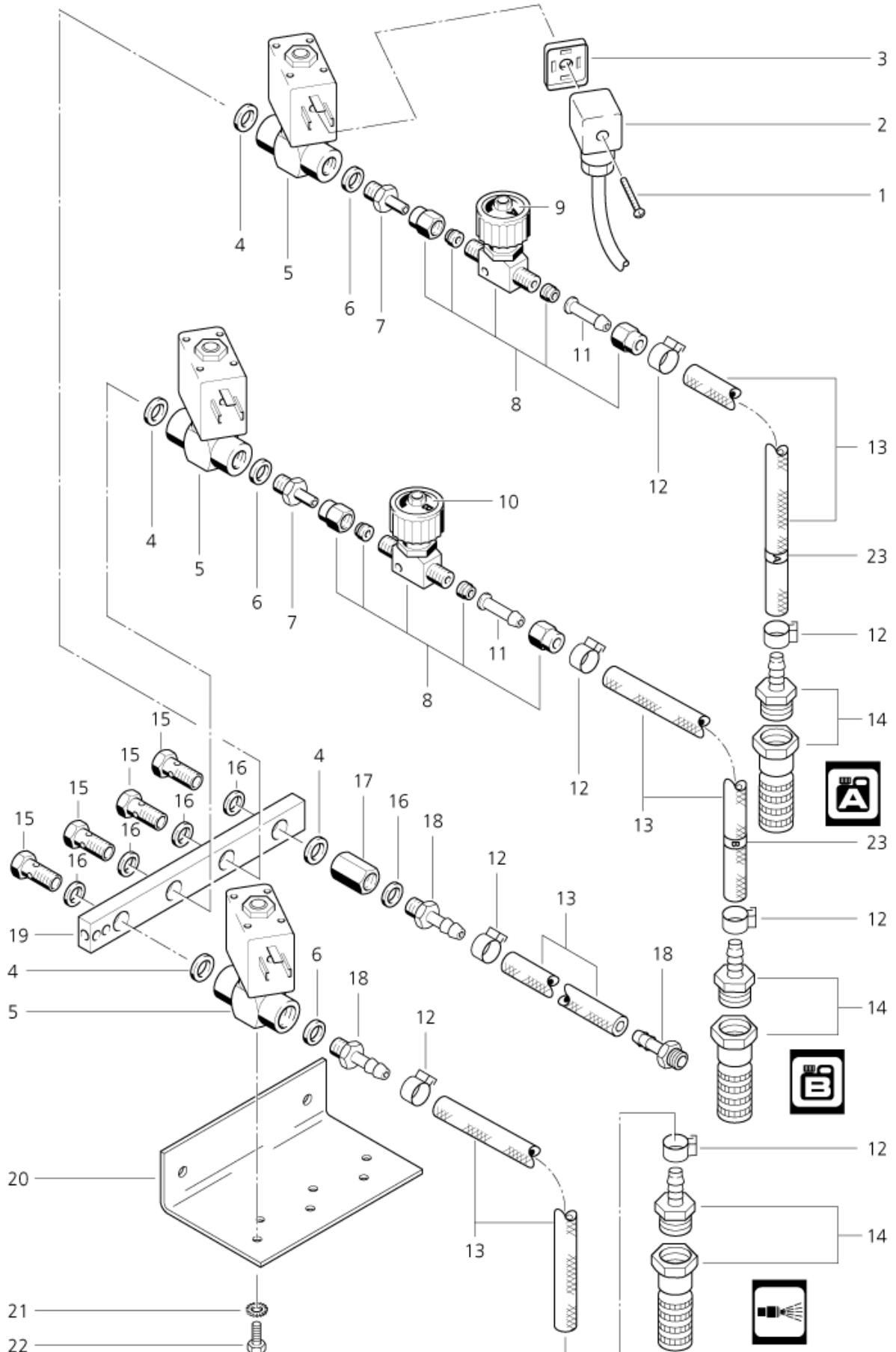
3 x Reinigungsmittel

HWM 830, HWM 930

21-01-2013

ET-Liste-Nr.
HWM83030

32



Ersatzteile auf www.gluesing.net

3 x Reinigungsmittel

HWM 830, HWM 930

21-01-2013

ET-Liste-Nr.
HWM83030

33

Pos	Artikelnr.	Me	Beschreibung
1	45516	1	Schraube Li- M3x30 nicht mehr lieferbar
2	11693	1	Magnetventilstecker Ltg 1500mm
3	17768	1	CW Linsenschraube M3x25 H D
4	15859	1	CW Dichtring 10,0x 16,0 DIN
5	53295	1	Magnetventil 2/2 DN2G1/8 24VDC
6	2838	1	CW Dichtring 10,0x 14x 3 ,0 DIN
7	24570	1	Einschraub-Stutzen G1/8x2 6 VA
8	12118	1	FEINREGULIERVENTIL D6 MS
9	12117	1	Wap-Scheibe A
10	12116	1	Wap-Scheibe B
11	17519	1	SHL-TueLLE DN 6 D6X30 V A
12	11654	1	Schlauchklemme Ø11,5
13	101406100	1	Schlauch DN 6 x 3 x 5000 * SEE NOTE
14	17508	1	Fussventil
15	17190	1	SHR HOHL- R1/8 X27 VA
16	1605	1	Dichtring 10,0x 14,0x 1,5 DIN7603 A CU
17	20486	1	Muffe G1/8"
18	2581	1	Schlauchtülle Ø6 R1/8
19	12107	1	Chemiesammelstueck
20	20120	1	Winkel nicht mehr lieferbar
25	41570	1	CW Schaltrelais 2-polig 24V DC 5A
26	54959	1	nicht mehr lieferbar Klemm-Steckleiste 6-pol.

* NOTE: PLEASE INDICATE LENGTHS IN METRES WHEN ORDERING

Ersatzteile auf www.gluesing.net