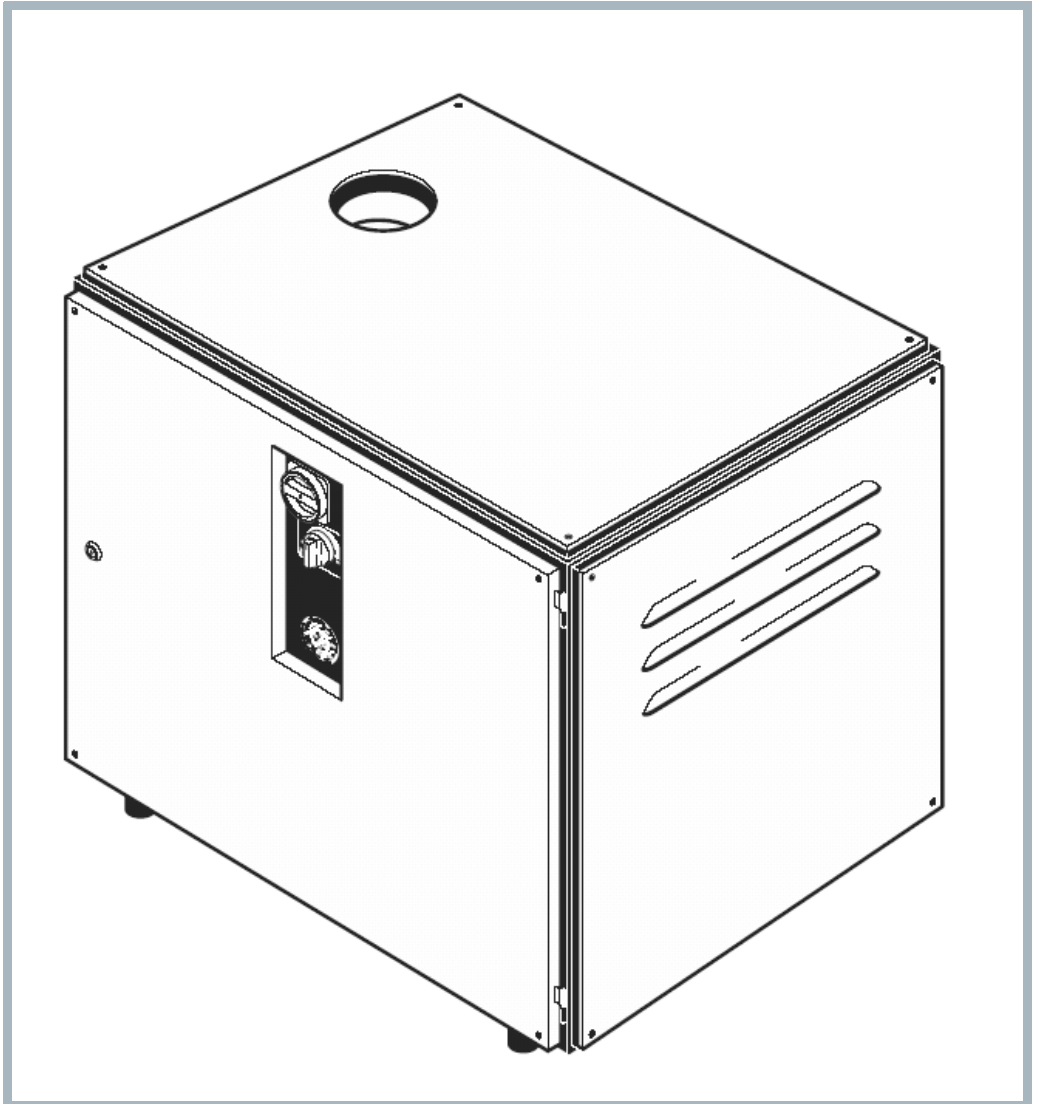


# HWM 830, HWM 930

---

Model:  
HWM 830/930



Stückliste Deutsch

21-01-2013

**Nilfisk**  
**ALTO**  
works for you

[www.nilfisk-alto.com](http://www.nilfisk-alto.com)

Ersatzteile auf [www.gluesing.net](http://www.gluesing.net)

# Inhalt

HWM 830, HWM 930

<b>Rahmen</b>	<b>3</b>
<b>Control box</b>	<b>5</b>
<b>Rahmen</b>	<b>8</b>
<b>Motor</b>	<b>10</b>
<b>Star plate</b>	<b>12</b>
<b>Unloader valve</b>	<b>14</b>
<b>Safety valve</b>	<b>16</b>
<b>Magnet valve and connections</b>	<b>18</b>
<b>Piston and valves</b>	<b>20</b>
<b>Gebläse</b>	<b>22</b>
<b>Fuel oil pump</b>	<b>24</b>
<b>Pressure gauge and hydraulic damper</b>	<b>26</b>
<b>Wärmetauscher</b>	<b>28</b>
<b>1 x Reinigungsmittel</b>	<b>30</b>
<b>3 x Reinigungsmittel</b>	<b>32</b>

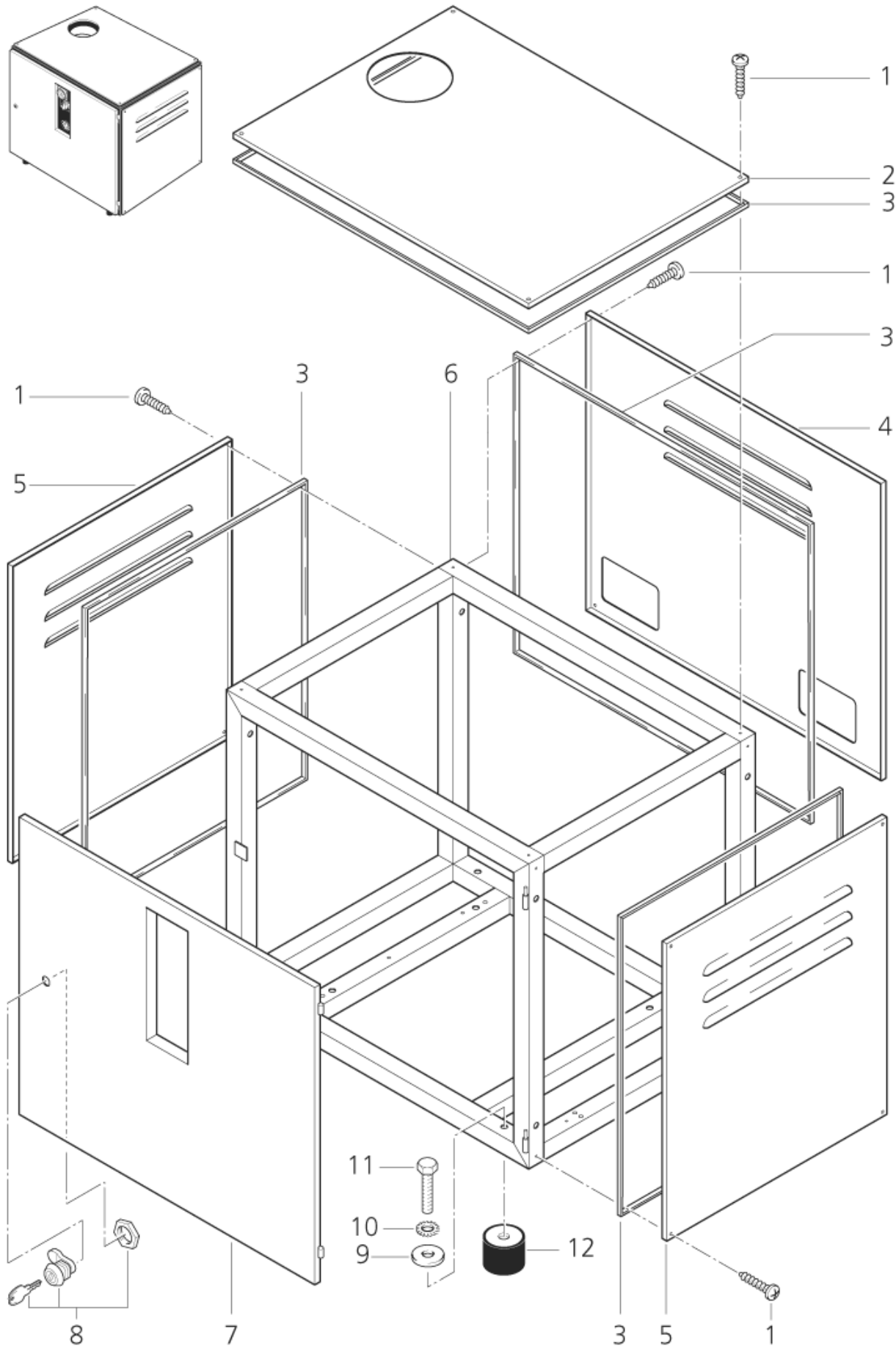
# Rahmen

HWM 830, HWM 930

21-01-2013

ET-Liste-Nr.  
HWM73002

3



Ersatzteile auf [www.gluesing.net](http://www.gluesing.net)

# Rahmen

HWM 830, HWM 930

21-01-2013

ET-Liste-Nr.  
HWM /3002

4

Pos	Artikelnr.	Me	Beschreibung	
1	5186	1	SHR BL- 4,8X25 C-H7981 ZN	
2	66050	1	COVER BLUE TOP HWM 830	BLUE
3	40178	1	Profilgummi	* SEE NOTE
4	66047	1	Blech-Verkl.H-L-GS Col.10 nicht mehr lieferbar	BLUE
5	53421	1	Verkleidung nicht mehr lieferbar	YELLOW
5	66045	1	COVER BLUE HWM 730	BLUE
8	31981	1	SCHLOSS KPL.M.HAKENRIEGEL	
12	10737	1	Gummi-Metall Puffer	

\* NOTE: PLEASE INDICATE LENGTHS IN METRES WHEN ORDERING

Ersatzteile auf [www.gluesing.net](http://www.gluesing.net)

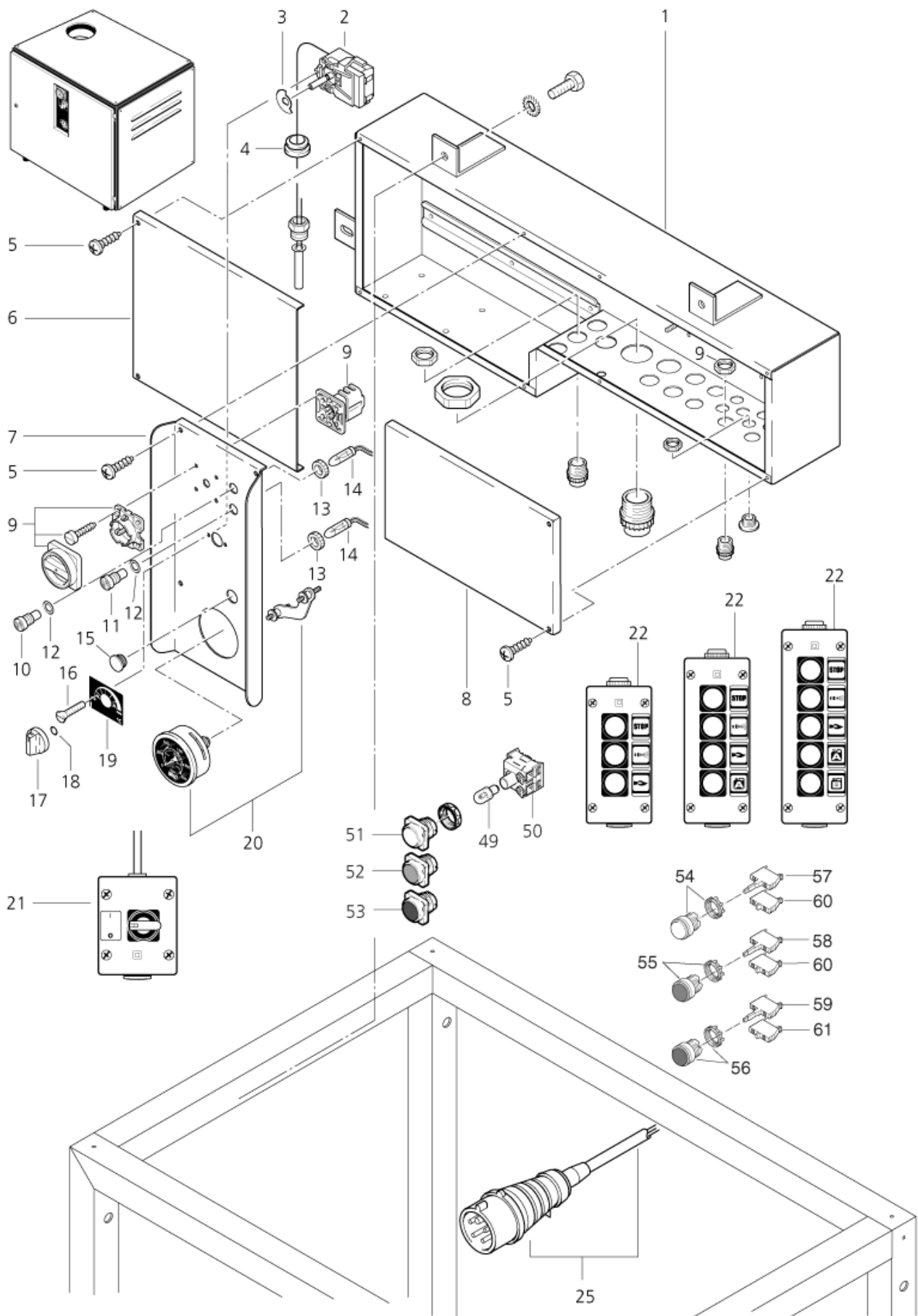
# Control box

HWM 830, HWM 930

21-01-2013

ET-Liste-Nr.  
HWM73004

5



Ersatzteile auf [www.gluesing.net](http://www.gluesing.net)

# Control box

HWM 830, HWM 930

21-01-2013

ET-Liste-Nr.  
HWM /3004

6

Pos	Artikelnr.	Me	Beschreibung	
2	6698	1	Thermostat 30-150 GR.C	
4	5042	1	KABELTueLLE KT 16	
5	40107	1	Blechschraube 4,8x13	
9	54713	1	nicht mehr lieferbar Hauptschalter 4 pol.	
10	46793	1	Fassung gruen	
11	46794	1	Fassung rot	
12	46796	1	Dichtung 12x1	
13	46878	1	Rändelmutter M13x1	
14	46790	1	SIGNALLEUCHE 220V	220V
14	54613	1	Signalleuchte,24 Volt,350 mm Litze,sw	24V
17	66043	1	Drehknopf ø6 m.Schraube	
19	25590	1	LABELS C MIN-MAX 80X65	
20	31748	1	CW Manometer 0-250 BAR	
21	29468	1	nicht mehr lieferbar nicht mehr lieferbar	
22	301001353	1	nicht mehr lieferbar nicht mehr lieferbar	
22	301001354	1	Fernbedienung HDR 5x nicht mehr lieferbar	
25	42087	1	POWER CABLE 5G1,5X 5,0 nicht mehr lieferbar	
26	49702	1	Schuetz 24V DC	
27	43860	1	Motorschutzrelais 5,5 - 8,0A	
28	15846	1	CW Sicherung 5x20 2,5 AT	2,5A
29	12151	1	CW Sicherung 5x20 10A M	10A
30	54948	1	nicht mehr lieferbar nicht mehr lieferbar	
31	22207	1	Si-Brueckengleichrichter	
32	54509	1	Steuerplatine 24V	
33	5509	1	SI Fein- T 6,3AL 20x5mm	6,3A
34	54958	1	nicht mehr lieferbar nicht mehr lieferbar	2-POL
35	54959	1	nicht mehr lieferbar Klemm-Steckleiste 6-pol.	6-POL
36	54960	1	Klemm-Steckleiste 10-pol.	10-POL
37	54961	1	Klemm-Steckleiste 12-pol.	12-POL
38	41570	1	CW Schaltrelais 2-polig 24V DC 5A	2-POL 24V
39	41569	1	nicht mehr lieferbar Schaltrelais 1pol. 24VDC	1-POL 24V
40	41572	1	CW Schaltrelais 2-polig 220V AC 5A	2-POL 230V
41	54957	1	Zaehler 12V nicht mehr lieferbar	
42	29467	1	Kondensator 2200/40V	
43	26387	1	CW Diode 1N4007 1A 1000V	
49	41548	1	Gluehlampe 28V	UP TO 11-05-2004
50	11958	1	n. m. lieferbar nicht mehr lieferbar	UP TO 11-05-2004
54	103822004	1	Leuchttastervorsatz weiss	WHITE, FROM 11-05-2004
55	103821823	1	Leuchttaster Vorsatz grün	GREEN, FROM 11-05-2004
56	103821824	1	Leuchttaster Vorsatz rot	RED, FROM 11-05-2004
57	103821999	1	Leuchttasteransatz weis ZAL-VB4	ZAL-VB4, WHITE FROM 11-05-2004
58	103822000	1	Leuchttasteransatz grün ZAL-VB3	ZAL-VB3, GREEN FROM 11-05-2004
59	103822001	1	Leuchttasteransatz ZAL-VB1, rot	ZAL-VB1, RED FROM 11-05-2004

# Control box

HWM 830, HWM 930

21-01-2013

ET-Liste-Nr.  
HWM / 3004

7

Pos	Artikelnr.	Me	Beschreibung	
60	103822003	1	Kontaktblock NC 1-2 für L euchtaster	NC 1-2 FROM 11-05-2004
61	103822002	1	Reihenklemme NO 3-4	NO 3-4 FROM 11-05-2004

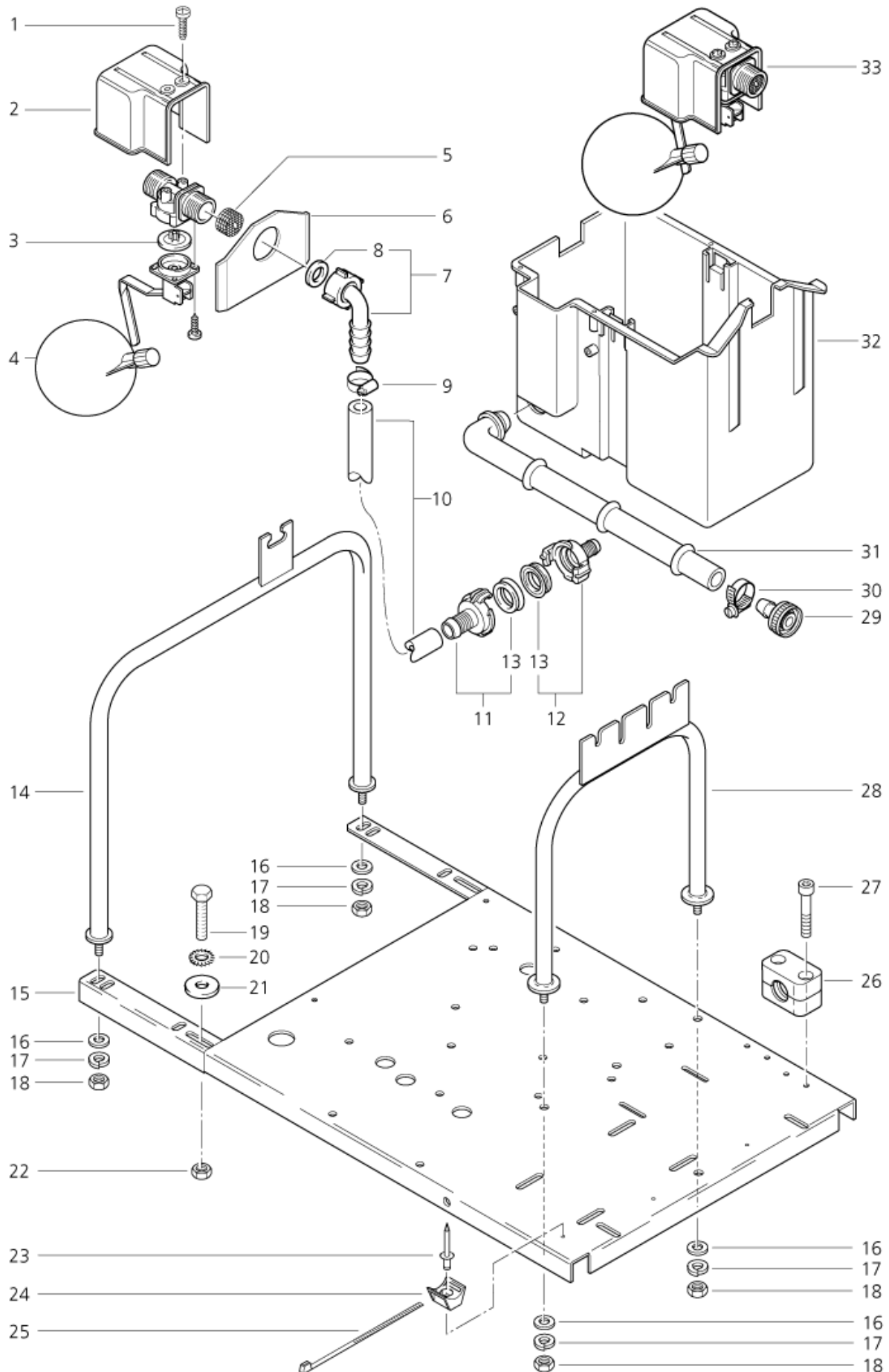
# Rahmen

HWM 830, HWM 930

21-01-2013

ET-Liste-Nr.  
HWM73006

8



Ersatzteile auf [www.gluesing.net](http://www.gluesing.net)



# Rahmen

HWM 830, HWM 930

21-01-2013

ET-Liste-Nr.  
HWM /3006

9

Pos	Artikelnr.	Me	Beschreibung	
1	16860	1	CW Ejotschraube KA40x12 WN1412 A2	
2	34240	1	CW Abdeckung (f. Schwimmer )	
3	17379	1	GUMMIMEMBRANE A 20	
4	11418	1	SCHWIMMERKUGEL D 90 MM	
5	11361	1	use 1x 34218 + 1x 34225 nicht mehr lieferbar	
6	54700	1	Blech 1,0x96x63	
7	5613	1	CW Schlauchtülle °13 90Ø üM 3/4 Ku	
8	15587	1	Dichtring 14x24x2	
9	3211	1	Schlauschelle Ø20x9	
10	8050	1	CW Schlauch °13x4,0 MeW a (90BAR) Gummi	* SEE NOTE
11	1716	1	GEKA Schlauchtülle 1/2" MS	ø"
12	1311	1	Geka-Schlauchtülle 3/4"	3/4"
13	6502	1	Dichtung GEKA-Kuppl.	
26	52274	1	CLAMP D20	
27	9570	1	Zylinderschraube M6x40	
29	6577	1	SHL-Tuelle DN20 m.R1"-ue berwmut.u.Dicht	
30	8298	1	CW Schlauschelle SGL 16 -27	
31	49927	1	SHL FORM- D14/D20 NR/SBR	
32	44236	1	Wasserkasten 250x150x216 PP	
33	6425	1	SCHWIMMERVENTIL 3/4-10-PP	

\* NOTE: PLEASE INDICATE LENGTHS IN METRES WHEN ORDERING

Ersatzteile auf [www.gluesing.net](http://www.gluesing.net)

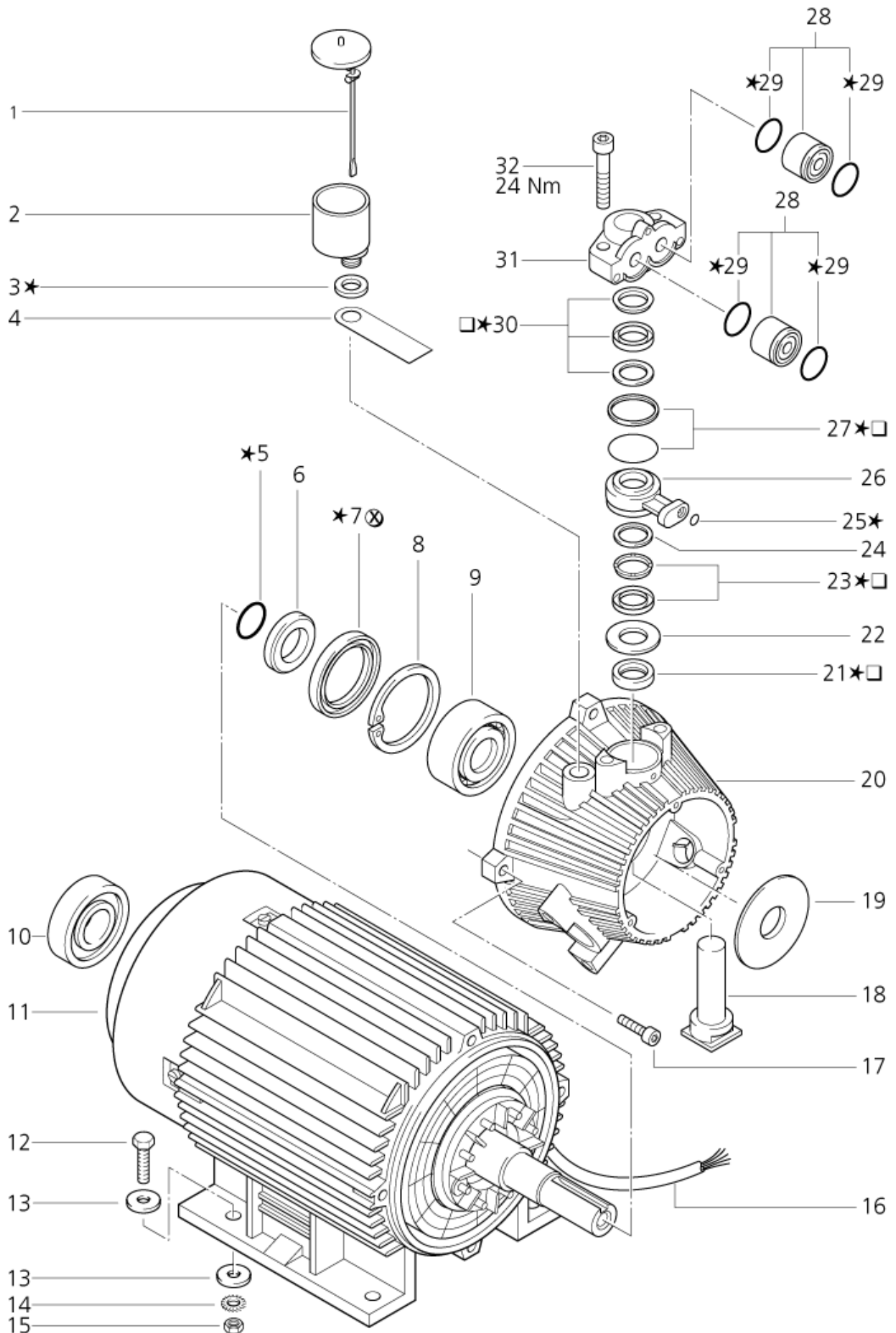
# Motor

HWM 830, HWM 930

21-01-2013

ET-Liste-Nr.  
HWM83008

10



Ersatzteile auf [www.gluesing.net](http://www.gluesing.net)

# Motor

HWM 830, HWM 930

21-01-2013

ET-Liste-Nr.  
HWM83008

11

Pos	Artikelnr.	Me	Beschreibung	
1	16721	1	nicht mehr lieferbar Öleinfuelldeckel kpl.	
2	16715	1	ÖEINFÜLLBEHÄLTER PA	
3	16107	1	DICHTRG. 25X 17X 3 NBR70	30213 PACKING SET FOR PUMP
4	57321	1	Ölstopfen PA	
5	9483	1	O-Ring 30,0 X2,0 DIN 3770 NBR70	30213 PACKING SET FOR PUMP
6	9527	1	DICHTRG. 30X 50X 9 ST	
7	9705	1	Wellendichtring A 50X 72 X 8 DIN3760 FP	30213 PACKING SET FOR PUMP
8	9554	1	nicht mehr lieferbar Sicherungsring DIN 472	
9	32058	1	Waelzlager NUP2306E	
10	5905	1	Wälzlager 6306-2Z	
11	63515	1	ET-Aggregat 3R v.orm. 230/ nicht mehr lieferbar	* SEE NOTE
17	3928	1	Schraube M8x30	
18	16457	1	Kolben kpl. F.3R-Pumpe	
19	9547	1	SHB ANLAUF- 25X80X 8,8	
20	9789	1	nicht mehr lieferbar nicht mehr lieferbar	* SEE NOTE
21	9676	1	Wellendichtring A 22X 32 X 7 DIN3760 NB	** SEE NOTE
22	13719	1	nicht mehr lieferbar SHB 22,3X6,5 D42 MS	
23	30454	1	DICHTRING 2-TEILIG	** SEE NOTE
24	13984	1	DISTANZRING D32/23,1X2	
25	16320	1	O-Ring 4,3 X2,4 SMS 1586 NBR70	
26	16262	1	nicht mehr lieferbar LECKWASSERRING	
27	16263	1	Dichtsatz kpl. 3R	** SEE NOTE
28	9684	1	Ventil kpl. ET-Set (inkl. 2 O-Ringe 3702)	
29	3702	1	O-Ring Ø24x2	30213 PACKING SET FOR PUMP
30	16264	1	DICHTSATZ D22/32X9,75	** SEE NOTE
31	16241	1	Ventilblock MS	
32	9637	1	Schraube M10 X 55 8.8 DIN 912 St-Zn	
97	33397	1	Sicherung LOCTITE 242 50 ml -55°/+150°C	

\* NOTE: UP TO 99.04 - IF CHANGING THE MOTOR ORDER 9789 AND 58681

\*\* NOTE: 30213 PACKING SET FOR PUMP AND 30456 PACKING SET (3 PISTON)

Ersatzteile auf [www.gluesing.net](http://www.gluesing.net)

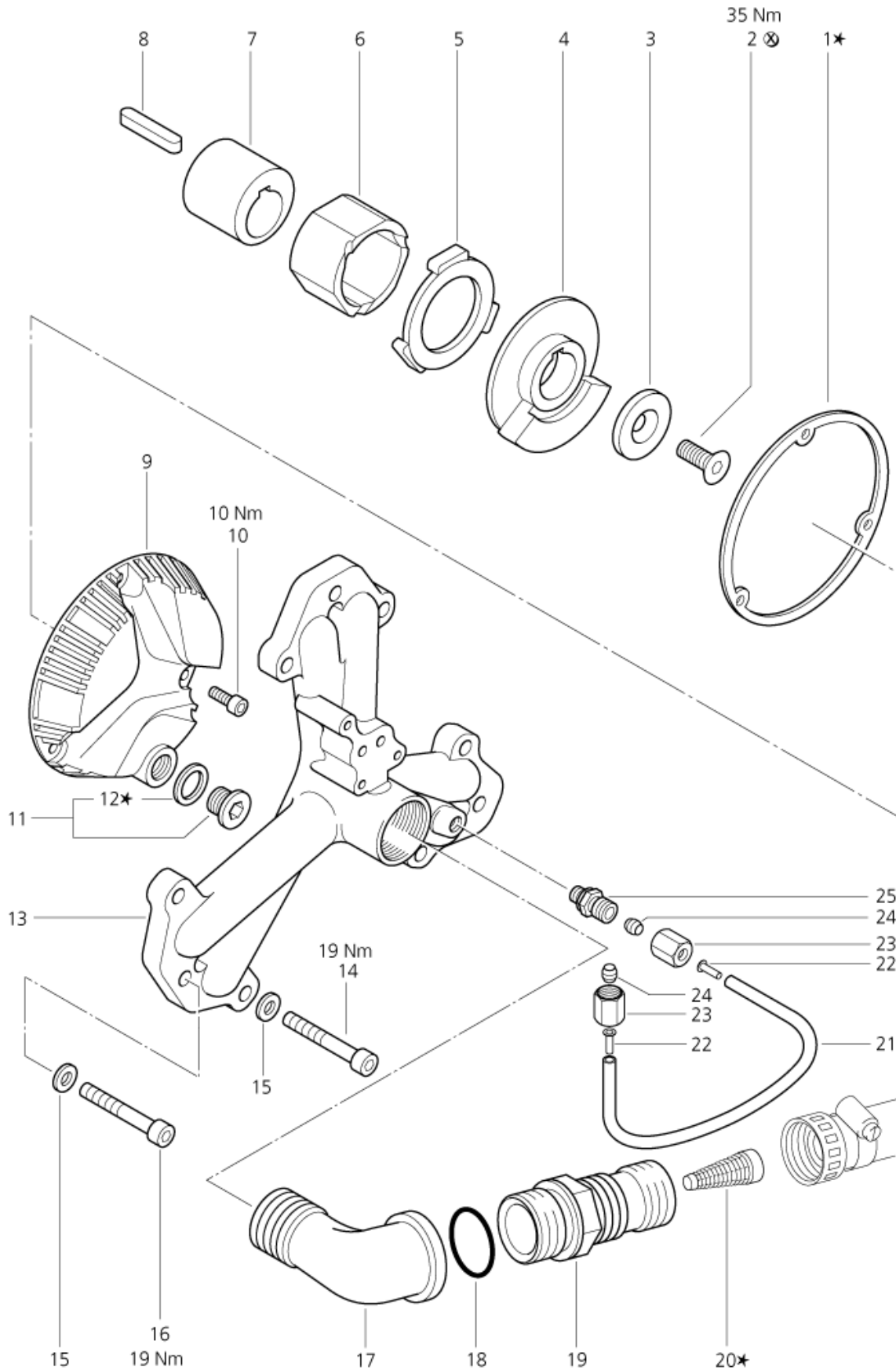
# Star plate

HWM 830, HWM 930

21-01-2013

ET-Liste-Nr.  
HWM83010

12



# Star plate

HWM 830, HWM 930

21-01-2013

ET-Liste-Nr.  
HWM83010

13

Pos	Artikelnr.	Me	Beschreibung	
-	30213	1	CW DICHTUNGSSATZ PUMPE CS	* INCL. IN KIT
-	33397	1	Sicherung LOCTITE 242 50 ml -55°/+150°C	FOR POS. 2
1	9540	1	CW DICHTUNG D128X116X1 K ORK	*
2	9539	1	SHR Senk- M10X 25 DIN 7991 St8.8 ZN	*
3	9537	1	SHB WELLENEND- D40X5	
4	13845	1	SHB Auswucht- 31,3x82x17, 5	
5	16522	1	RÜCKZIEHRING D45,7 M S	
6	9532	1	nicht mehr lieferbar CW Lagerring o45,8 x 27 x	
7	13713	1	EXZENTERBÜCHSE HUB 8,5 M M	
7	9531	1	EXZENTERBÜCHSE HUB 10 MM	
8	4505	1	Passfeder 8x7x45 gesc hliffen S	
9	9541	1	GEHÄUSEDECKEL	
10	4697	1	Zylinderschraube M6x16	
11	6868	1	Shr Vers. G3/8 DIN 9 08 Zn	
12	1407	1	DICHTRG. 17X23 C7603 CU	*
13	13976	1	STERNPLATTE KPL.	
14	9543	1	Schraube M8 X 55 8.8 DIN 912 St-Zn	
15	2762	1	CW Scheibe 8,4x1,6 ISO 7089 zn	
16	5963	1	Schraube M8 X 50 12.9 DIN 912 St-Zn	
18	16484	1	nicht mehr lieferbar nicht mehr lieferbar	
19	16155	1	ANSAUGSTUTZEN R1"X77 S C	
20	16156	1	Ansaugsieb	*
21	17710	1	Rohr Ø 6x1 Meterware Kraftstoffleitung Kunstst	
22	17711	1	Stuetzhulse fuer PA-Rohr 6x1	
23	1368	1	Überwurfmutter DIN 3870- A L 6 Z	
24	1820	1	RING SHND- L 6 3861 ZN	
25	1821	1	Verschraubung XGE 6LR1/8	

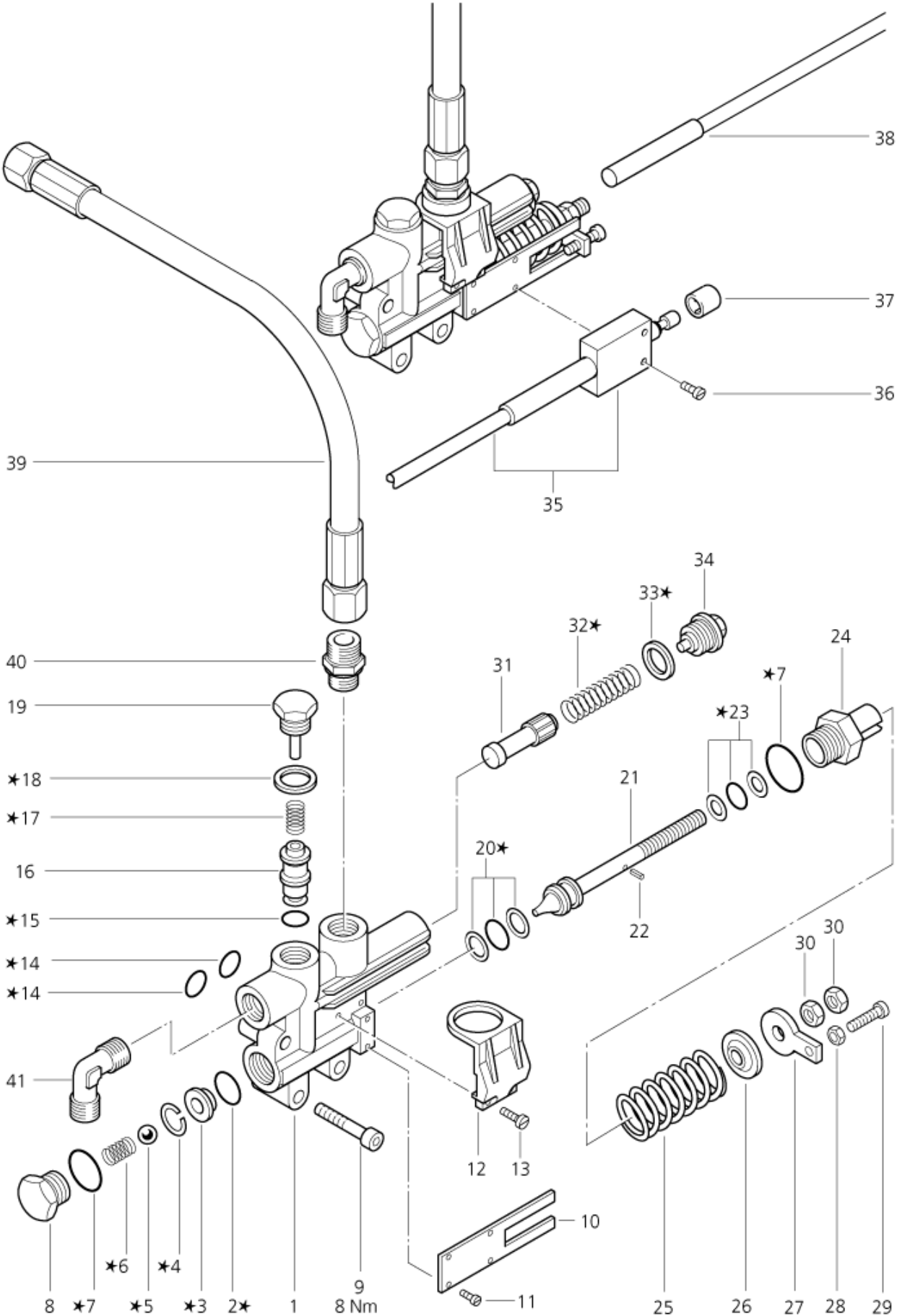
# Unloader valve

HWM 830, HWM 930

21-01-2013

ET-Liste-Nr.  
HWM83012

14



# Unloader valve

HWM 830, HWM 930

21-01-2013

ET-Liste-Nr.  
HWM83012

15

Pos	Artikelnr.	Me	Beschreibung	
-	15151	1	DICHTUNGSSATZ F. REG.BLOC	* INCL. IN KIT
1	9751	1	GEHÄUSE	
2	9852	1	O-Ring 11,0 X1,5 NBR70	
3	9851	1	Dichtsitz D7 xD11xD13,85x 2,4 1.4305	*
4	9853	1	Sprengtring ø14 x 1,3 (fue r Bohrung UL) V	*
5	9854	1	Kugel Ø10 gehaertet DIN 5401-2 VA 1.412	*
6	9855	1	DRUCKFEDER 1,3 X9/10X16,5	*
7	4656	1	O-Ring 16,0 X2,0 DIN 3770 NBR70	*
8	9575	1	Shr Vers. M18x1 lø10x5 Ms	
9	9752	1	Schraube M6 X 35 12.6 DIN 912 BK	
10	9745	1	HALTEBLECH BL2 22X80 ST	
11	5140	1	SHR ZYL- M3X6 DIN 84 ZN	
12	13722	1	Halter ROT POM	
13	9747	1	Zylinderschraube M3x12	
14	9569	1	CW O-Ring 9,0 x 1,5 NBR70	*
15	9858	1	CW O-Ring 6,0 x 3,0 S MS 1586	
16	32034	1	PISTON	
17	18067	1	DRUCKFEDER 0,5 X 9 X15 ,0 VA	*
18	1407	1	DICHTRG. 17X23 C7603 CU	*
19	16625	1	Shr Vers. G3/8 Zapfen ø5 VA	
20	9856	1	DICHTPACKUNG-STEUERKOD16	*
21	16152	1	Steuerkolben M8x1x115,8VA	
22	16067	1	Spannstift 3,0x14 ISO875 2	
23	9857	1	DICHTPACKUNG	*
24	16105	1	Deckel 6kt. M18x1x41 MS	
25	11453	1	DRUCKFEDER 5,0 X21,0X51 ,0 ST	
26	32052	1	SHB Fed. Druck- STAHL	
27	9744	1	ANSCHLAGPLATTE	
28	2760	1	CW Sechskantmutter M5 ISO 4032 zn	
29	3350	1	nicht mehr lieferbar SHR ZYL-M5X20 DIN 84 ZN	
30	16135	1	Sechskantmutter M8x1 B 43 9 ZN	
31	32035	1	Kontaktkolben kpl.	
32	6231	1	Druckfeder 0,5x11x44	*
33	13663	1	DICHTRG. 16X20 A7603 CU	*
34	13662	1	STOPFEN M16X1,5 SW13 MS	
35	9900	1	Schalter End- L 1250 (Ers. für Nr. 18002)	
36	9747	1	Zylinderschraube M3x12	
37	13608	1	Anschlagkappe 11,5 PE	
38	6687	1	Rohrmagnetschalter 1400 lg	
39	4174	1	HD-Schlauch DN10x 0,34m	
40	1655	1	Verschraubung XG 12LR 3/8"	
41	14961	1	VERSCHR. XWE 12LM ZN	

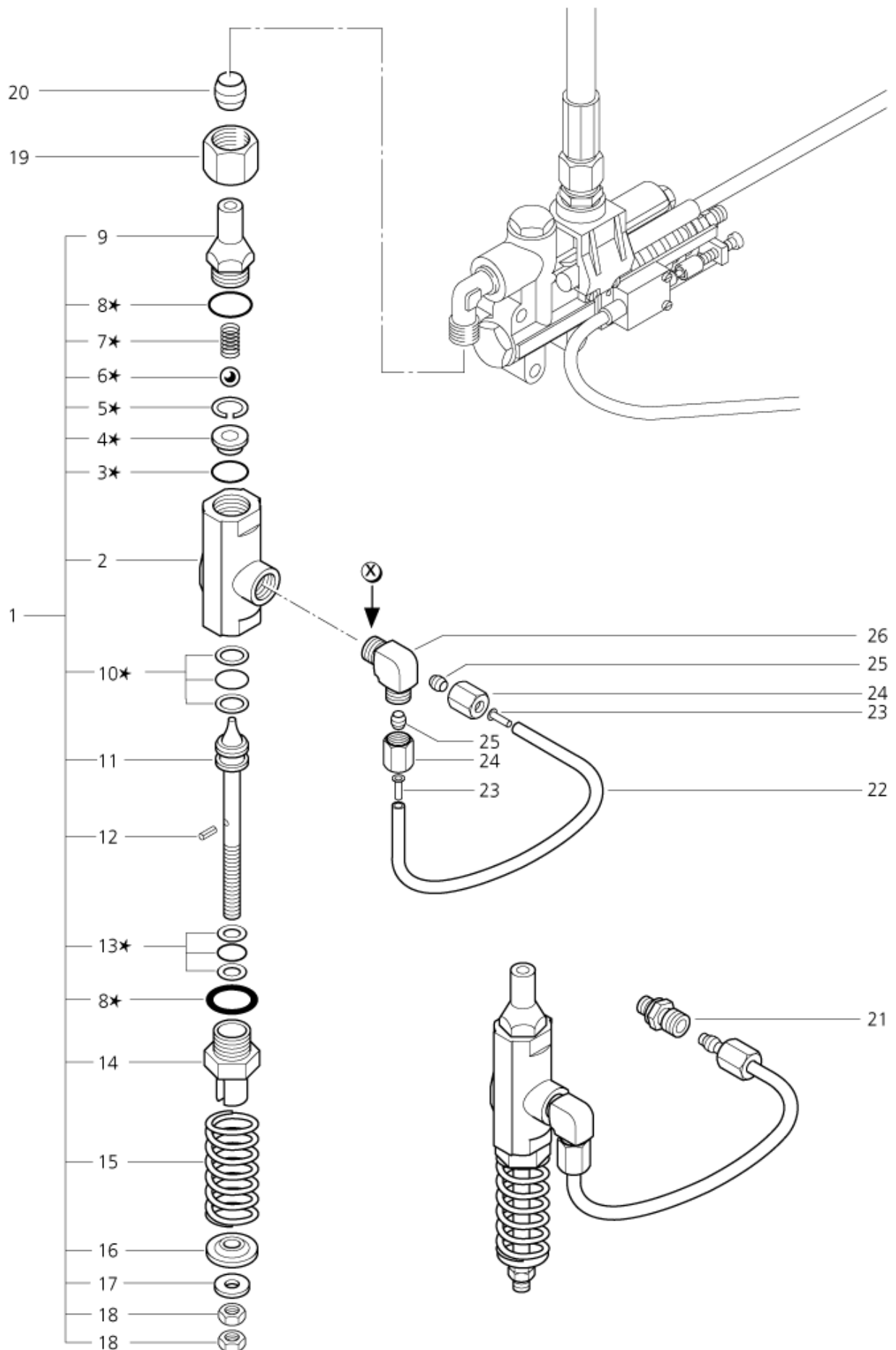
# Safety valve

HWM 830, HWM 930

21-01-2013

ET-Liste-Nr.  
HWM83014

16





# Safety valve

HWM 830, HWM 930

21-01-2013

ET-Liste-Nr.  
HWM83014

17

Pos	Artikelnr.	Me	Beschreibung	
-	15518	1	DICHTUNGSSATZ F.SICHERH.V	* INCL. IN KIT
-	33397	1	Sicherung LOCTITE 242 50 ml -55°/+150°C	FOR POS. 26
1	14962	1	SICH-VENT. 250BAR 35L/MIN	
2	16739	1	GEHÄUSE ZU SICH.-VENTIL	
3	9852	1	O-Ring 11,0 X1,5 NBR70	*
4	9851	1	Dichtsitz D7 xD11xD13,85x 2,4 1.4305	*
5	9853	1	Sprengring ø14 x 1,3 (fue r Bohrung UL) V	*
6	9854	1	Kugel Ø10 gehaertet DIN 5401-2 VA 1.412	*
7	9855	1	DRUCKFEDER 1,3 X9/10X16,5	*
8	4656	1	O-Ring 16,0 X2,0 DIN 3770 NBR70	*
9	16742	1	VERSCHR. M18X1-6GX42 VA	
10	9856	1	DICHTPACKUNG-STEUERKOD16	*
11	16152	1	Steuerkolben M8x1x115,8VA	
12	16067	1	Spannstift 3,0x14 ISO875 2	
13	9857	1	DICHTPACKUNG	*
14	16105	1	Deckel 6kt. M18x1x41 MS	
15	11453	1	DRUCKFEDER 5,0 X21,0X51 ,0 ST	
16	32052	1	SHB Fed. Druck- STAHL	
17	2762	1	CW Scheibe 8,4x1,6 ISO 7089 zn	
18	16135	1	Sechskantmutter M8x1 B 43 9 ZN	
19	1081	1	CW Überwurfmutter DIN 387 0-A L 12	
20	1080	1	CW Schneidring L12 B DIN 38	12L
21	1821	1	Verschraubung XGE 6LR1/8	
22	17710	1	Rohr Ø 6x1 Meterware Kraftstoffleitung Kunstst	
23	17711	1	Stuetzhuelse fuer PA-Rohr 6x1	
24	1368	1	Überwurfmutter DIN 3870- A L 6 Z	M6L
25	1820	1	RING SHND- L 6 3861 ZN	
26	1364	1	VERSCHR. XWE 6LR1/4"K Z N	

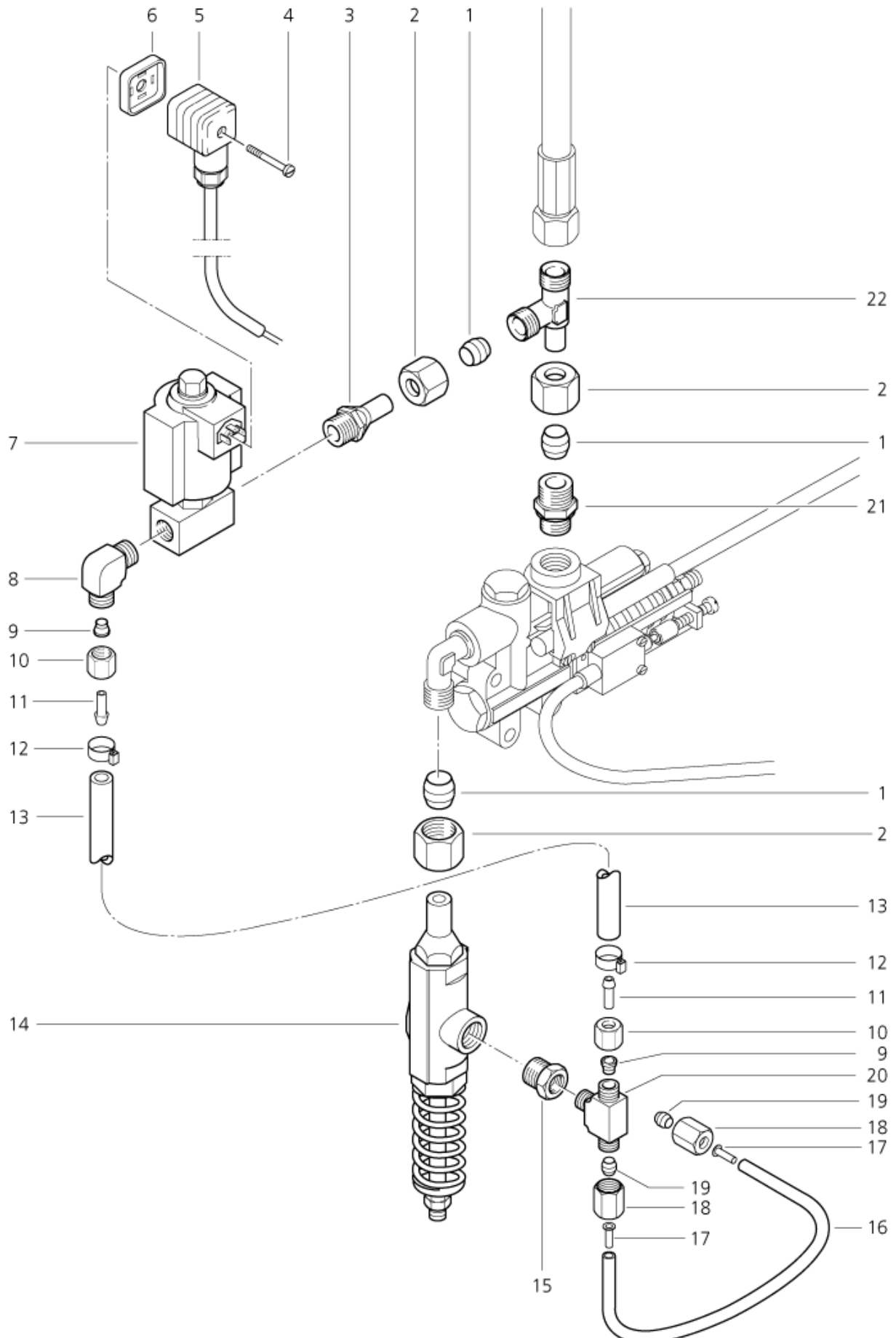
# Magnet valve and connections

HWM 830, HWM 930

21-01-2013

ET-Liste-Nr.  
HWM83016

18



Ersatzteile auf [www.gluesing.net](http://www.gluesing.net)

# Magnet valve and connections

HWM 830, HWM 930

21-01-2013

ET-Liste-Nr.  
HWM83016

19

Pos	Artikelnr.	Me	Beschreibung
1	1080	1	CW Schneidring L12 B DIN 38
2	1081	1	CW Überwurfmutter DIN 387 0-A L 12
3	6628	1	VERSCHR. XEVGE 12LR1/4"Z N
4	17768	1	CW Linsenschraube M3x25 H D
5	11693	1	Magnetventilstecker Ltg 1500mm
6	17767	1	CW Dichtung für Magnetventil
7	53730	1	Magnetventil 180-G1/4-24V DC
8	1364	1	VERSCHR. XWE 6LR1/4"K Z N
9	1820	1	RING SHND- L 6 3861 ZN
10	1368	1	Überwurfmutter DIN 3870- A L 6 Z
11	17519	1	SHL-TueLLE DN 6 D6X30 V A
12	11654	1	Schlauchklemme Ø11,5
13	9175	1	Schlauch DN 6x3 Gum * SEE NOTE
14	14962	1	SICH-VENT. 250BAR 35L/MIN
15	10224	1	CONNECTING ADAPTER 1/4-1/8
16	17710	1	Rohr Ø 6x1 Meterware Kraftstoffleitung Kunstst
17	17711	1	Stuetzhuese fuer PA-Rohr 6x1
18	1368	1	Überwurfmutter DIN 3870- A L 6 Z
19	1820	1	RING SHND- L 6 3861 ZN
20	1843	1	Verschraubung XT 6L R1/ 8" 6L R1/8"
21	1655	1	Verschraubung XG 12LR 3/8" 12LR3/8"
22	4038	1	VERSCHR. XEVL 12L ZN

\* NOTE: PLEASE INDICATE LENGTHS IN METRES WHEN ORDERING

Ersatzteile auf [www.gluesing.net](http://www.gluesing.net)

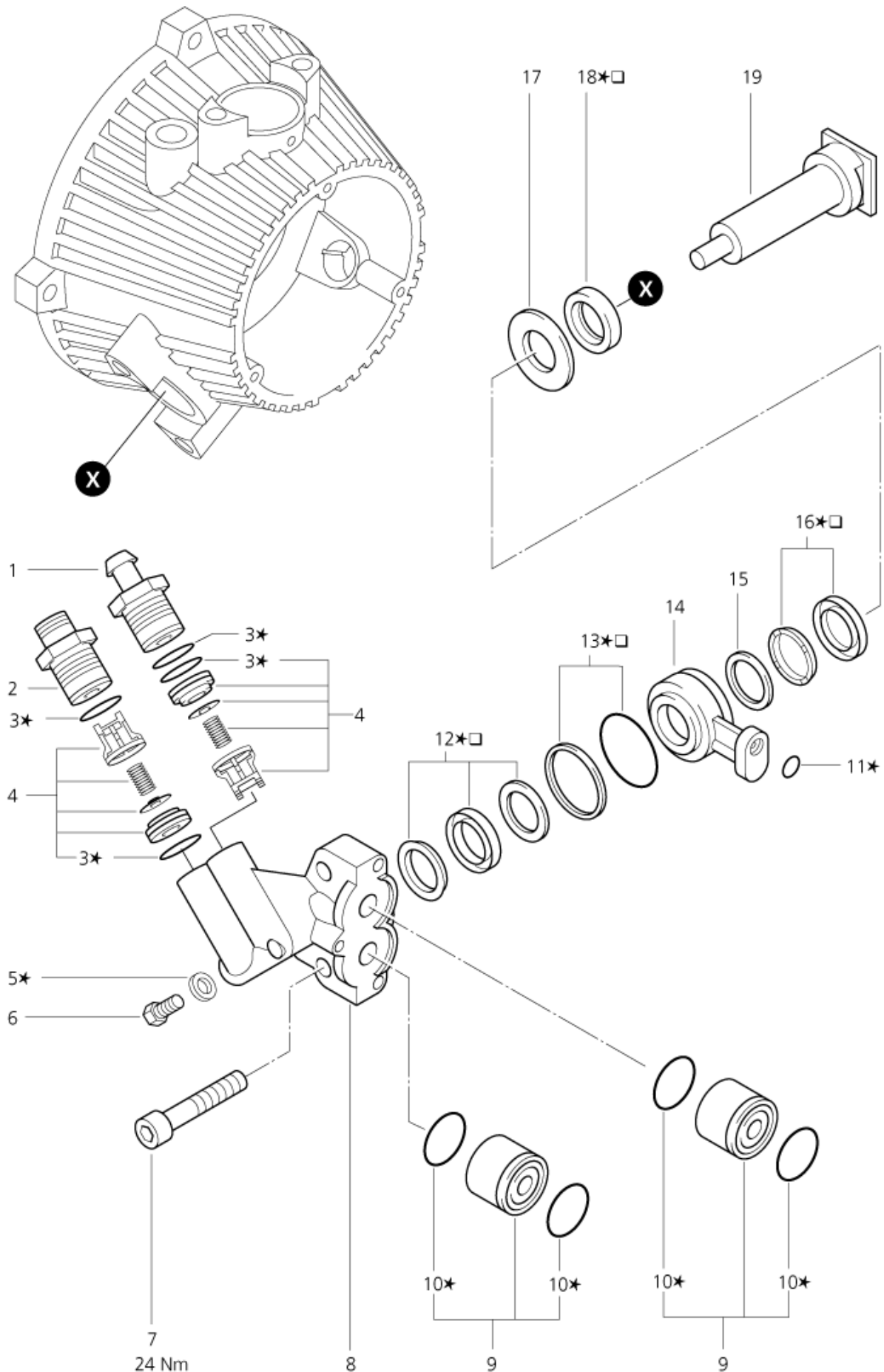
# Piston and valves

HWM 830, HWM 930

21-01-2013

ET-Liste-Nr.  
HWM83018

20



# Piston and valves

HWM 830, HWM 930

21-01-2013

ET-Liste-Nr.  
HWM83018

21

Pos	Artikelnr.	Me	Beschreibung	
-	30213	1	CW DICHTUNGSSATZ PUMPE CS	* INCL. IN KIT
-	30456	1	DICHTUNGSSATZ F. 3 KOLBEN	# INCL. IN KIT
1	13771	1	Ansaugstutzen DN8,5x46 MS	
2	13772	1	Druckstutzen M12x1,5x38VA	
3	13770	1	CW O-Ring 12,0 x 1,5 NBR70	*
4	13762	1	CW Ventil kpl. Set "3R-P umpe" VPE 1	
5	6946	1	DICHTRG. 8X11,5 A7603 CU	*
6	16499	1	Stopfen M 8x1 SW12 MS	
7	9637	1	Schraube M10 X 55 8.8 DIN 912 St-Zn	
8	16239	1	CHEMIEBLOCK F.NEUE PDF-DI	
9	9684	1	Ventil kpl. ET-Set (inkl. 2 O-Ringe 3702)	
10	3702	1	O-Ring Ø24x2	*
11	16320	1	O-Ring 4,3 X2,4 SMS 1586 NBR70	*
12	16264	1	DICHTSATZ D22/32X9,75	* #
13	16263	1	Dichtsatz kpl. 3R	* #
14	16262	1	nicht mehr lieferbar LECKWASSERRING	
15	13984	1	DISTANZRING D32/23,1X2	
16	30454	1	DICHTRING 2-TEILIG	* #
17	13719	1	nicht mehr lieferbar SHB 22,3X6,5 D42 MS	
18	9676	1	Wellendichtring A 22X 32 X 7 DIN3760 NB	* #
19	16458	1	nicht mehr lieferbar Stufenkolben kpl. 3R	

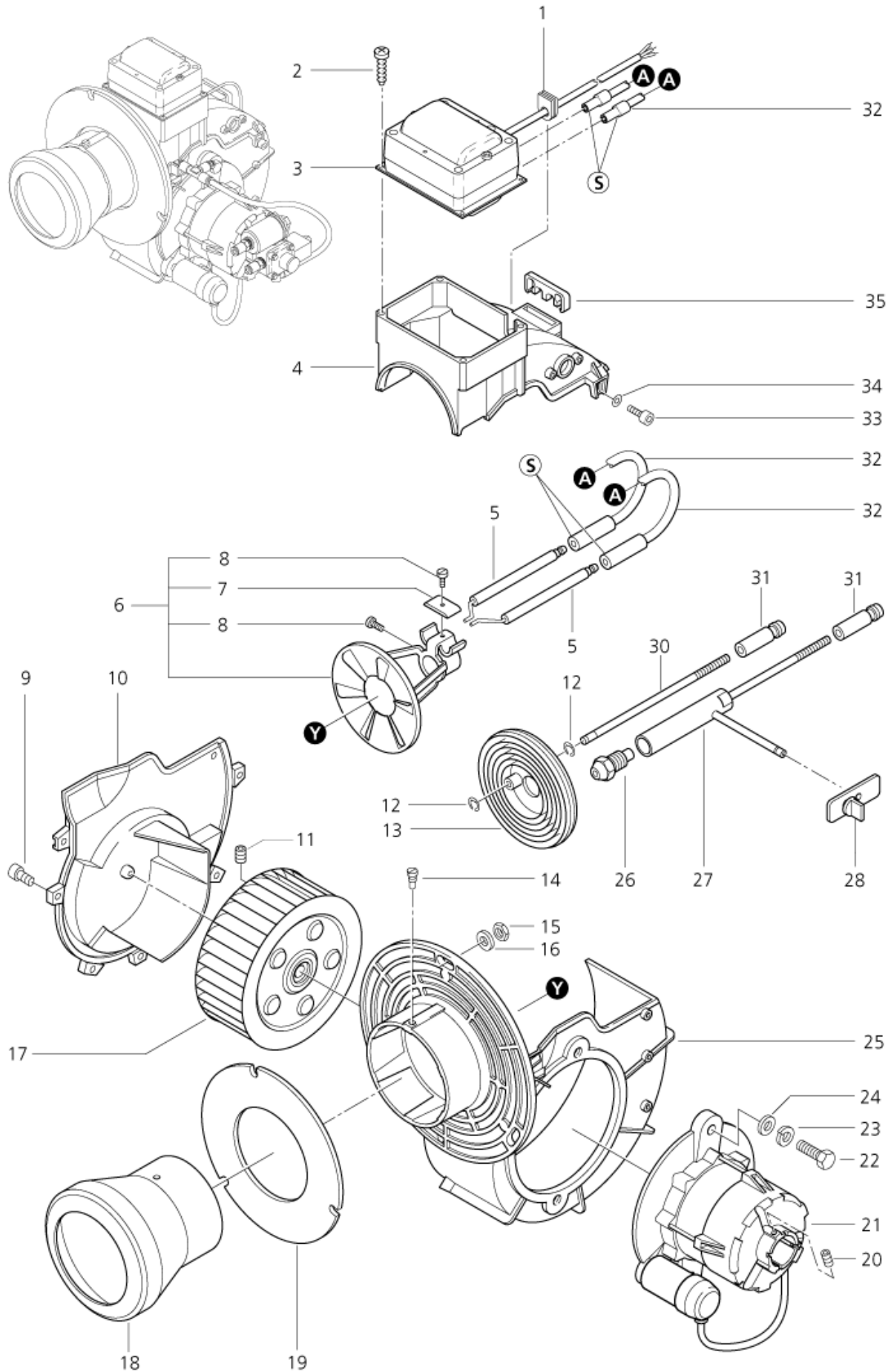
# Gebläse

HWM 830, HWM 930

21-01-2013

ET-Liste-Nr.  
HWM83020

22



Ersatzteile auf [www.gluesing.net](http://www.gluesing.net)

# Gebläse

HWM 830, HWM 930

21-01-2013

ET-Liste-Nr.  
HWM830ZU

23

Pos	Artikelnr.	Me	Beschreibung
1	5163	1	KABELTUELLE 406/046
2	11254	1	CW Ejotschraube KA35x10 WN1411 St/zn
3	26635	1	Zuendtrafo 230V 50Hz 1,4A TRG 1020 C
4	15988	1	GEHÄUSEABDECKUNG BRENN.P A
5	31314	1	Zuendelektrode D8x111/23
6	43349	1	ELEKTRODENHALTER VORM.D94
7	42204	1	KLEMMPLATTE 15X1,2 VA
8	3288	1	Zylinderschraube M4 x 8 ISO 1207 zn
9	4820	1	Zylinderschraube M5x10
10	30970	1	GEHÄUSEDECKEL VORM. PA 6
11	3289	1	Gewindestift DIN 913 M8x 10 Br
12	14117	1	Sicherungsscheibe D4 DI N6799 ST
13	31303	1	SHB REGULIER- D100 PC
14	17698	1	SHR FL-KPF- M6X 6X6 DIN 922 ZN
15	17626	1	CW Sechskantmutter M8 ISO 7042 zn
16	2793	1	CW Scheibe 8,4x2,0 A ISO 7093-1 zn
17	14109	1	GEBLAESERAD D160X62 1/2" ZN
18	33111	1	Flammentrichter ST
19	33644	1	CW Dichtring 120,0x225,0x 5
21	14955	1	Brennermotor 150W 220 V 50Hz
22	2750	1	CW Sechskantschraube M8x 25 ISO 4017 zn
23	2770	1	Federring 8
24	2762	1	CW Scheibe 8,4x1,6 ISO 7089 zn
25	17209	1	n. m. lieferbar nicht mehr lieferbar
26	33465	1	Öldüse 1,25gal/h 45° A
28	14347	1	Abdeckung 55x20 70SH. CSM
30	17784	1	FueHRUNGSSTAB RD.6X160
31	17783	1	HÜLSE M6 D12X42(BRENN)PA 6
32	28801	1	Zuendkabel FG4 12kV
33	32535	1	Zylinderschraube M5x16
34	2763	1	CW Scheibe 5,3x1,0 ISO 7089 zn
35	17782	1	SI.CLIP 21 X 52 LG. PA

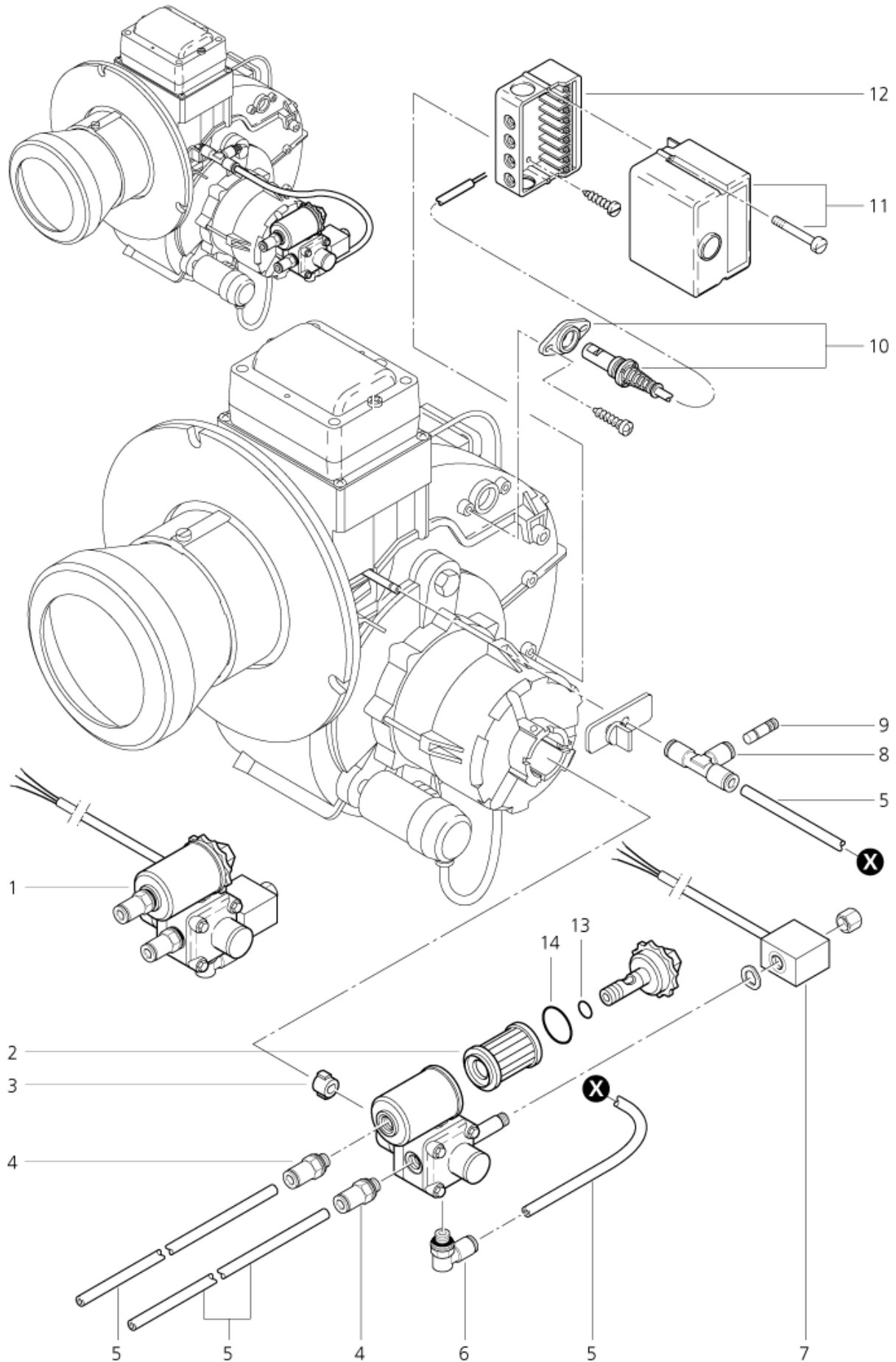
# Fuel oil pump

HWM 830, HWM 930

21-01-2013

ET-Liste-Nr.  
HWM83022

24



Ersatzteile auf [www.gluesing.net](http://www.gluesing.net)



# Fuel oil pump

HWM 830, HWM 930

21-01-2013

ET-Liste-Nr.  
HWM830ZZ

25

Pos	Artikelnr.	Me	Beschreibung
1	47382	1	Ölpumpe SP 65/65M 230V/50 -60Hz m.MVSpul
2	1756	1	Filtereinsatz
3	1226	1	Kupplung
4	29599	1	Verschraubung Ø6 G1/8"R1 2"
5	17710	1	Rohr Ø 6x1 Meterware Kraftstoffleitung Kunstst * SEE NOTE
6	28428	1	Steckverbindung
7	49498	1	Spule 220V/50Hz m.Kab el f.oelpumpe S
8	28429	1	Steckverbindung T
9	29600	1	Verschluss
10	10706	1	Fuehler f. Flammeneubwchg . m. Halter MA
11	10705	1	STEUERGERAET 220V 6VA 50H Z
12	10913	1	SOCKEL MA 41
12	26787	1	Varistor
13	9868	1	O-Ring Ø10x2,5
14	40907	1	O-Ring Ø31,47x1,78

\* NOTE: PLEASE INDICATE LENGTHS IN METRES WHEN ORDERING

Ersatzteile auf [www.gluesing.net](http://www.gluesing.net)

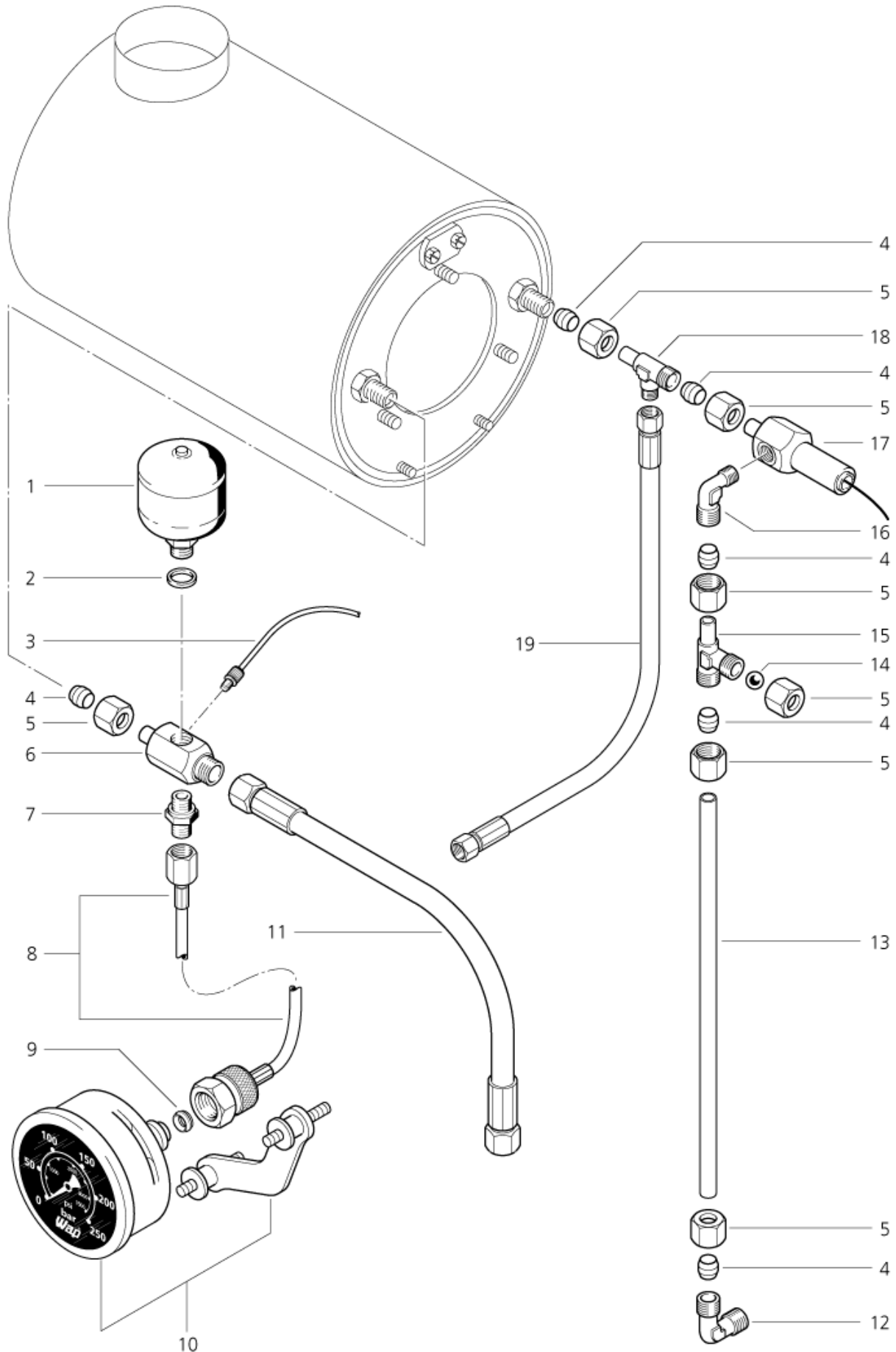
# Pressure gauge and hydraulic damper

HWM 830, HWM 930

21-01-2013

ET-Liste-Nr.  
HWM83024

26



Ersatzteile auf [www.gluesing.net](http://www.gluesing.net)

# Pressure gauge and hydraulic damper

HWM 830, HWM 930

21-01-2013

ET-Liste-Nr.  
HWM83024

27

Pos	Artikelnr.	Me	Beschreibung
1	14537	1	Hydrospeicher DO,2-200 30
2	13663	1	DICHTRG. 16X20 A7603 CU
3	34533	1	Si Thermo- 140 Grad
4	1080	1	CW Schneidring L12 B DIN 38
5	1081	1	CW Überwurfmutter DIN 387 0-A L 12
6	46303	1	Verteiler M18x1,5 ZN
7	1821	1	Verschraubung XGE 6LR1/8
8	60141	1	HD-Schlauch Ø2x0,8m
9	5897	1	CW Dichtring 5,4x 9,3x 3,2 Cu
10	31748	1	CW Manometer 0-250 BAR
11	4174	1	HD-Schlauch DN10x 0,34m
12	1830	1	VERSCHR. XW 12 L ZN
15	4038	1	VERSCHR. XEVL 12L ZN
16	1839	1	VERSCHR. XWE 12LR1/4" Z N
17	7023	1	Verteiler 6kt. R3/8-R1/4S W32 ST
18	17003	1	Verschraubung X 12L/6L
19	22707	1	nicht mehr lieferbar HD-Schlauch DN 5 X950 2x

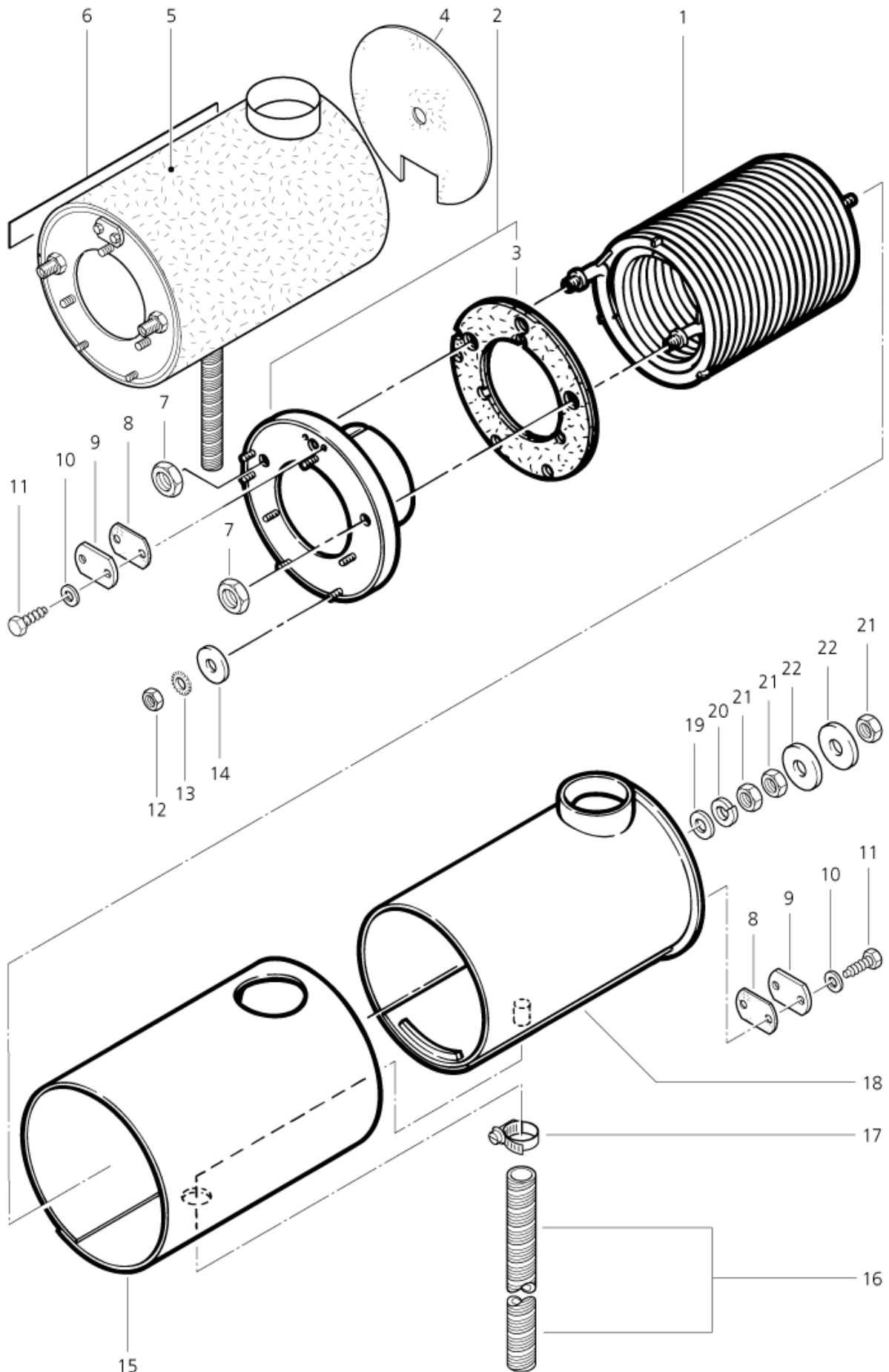
# Wärmetauscher

HWM 830, HWM 930

21-01-2013

ET-Liste-Nr.  
HWM83026

28



Ersatzteile auf [www.gluesing.net](http://www.gluesing.net)

# Wärmetauscher

HWM 830, HWM 930

21-01-2013

ET-Liste-Nr.  
HWM830Z6

29

Pos	Artikelnr.	Me	Beschreibung
1	41171	1	nicht mehr lieferbar Heizschlange vorm. CS'90
2	43416	1	Frontplatte geschw. D330 Isol.
3	6638	1	DICHTRG. 195X321X 8 TB-TH
4	20094	1	Isoliermatte
5	20093	1	Isoliermatte 1040 x 480
6	25901	1	nicht mehr lieferbar Klebeband
7	7012	1	Mutter 6kt M18x1,5
8	2886	1	Dichtung 40x60x3
9	2885	1	Deckel 4x40x60 ZN
10	2764	1	CW Scheibe 6,4x1,6 ISO 7089 zn
11	8957	1	Schraube BL- 6,3X16 C nicht mehr lieferbar
12	2758	1	CW Sechskantmutter M8 ISO 4032 zn
13	2803	1	Zahnscheibe 8,2
14	2793	1	CW Scheibe 8,4x2,0 A ISO 7093-1 zn
15	14161	1	Mantel 0,75x330x515 ZN
16	28636	1	Schlauch ø22,0x 270 4
17	8298	1	CW Schlauchschelle SGL 16 -27
18	14012	1	Brennermantel kpl.
19	2769	1	SHB 13 X2,5 A 125 ZN
20	2773	1	CW Federring A 12 DIN 128 zn
21	2761	1	CW Sechskantmutter M12 ISO 4032 zn
22	8961	1	SHB 13 X3,0 A 9021 ZN

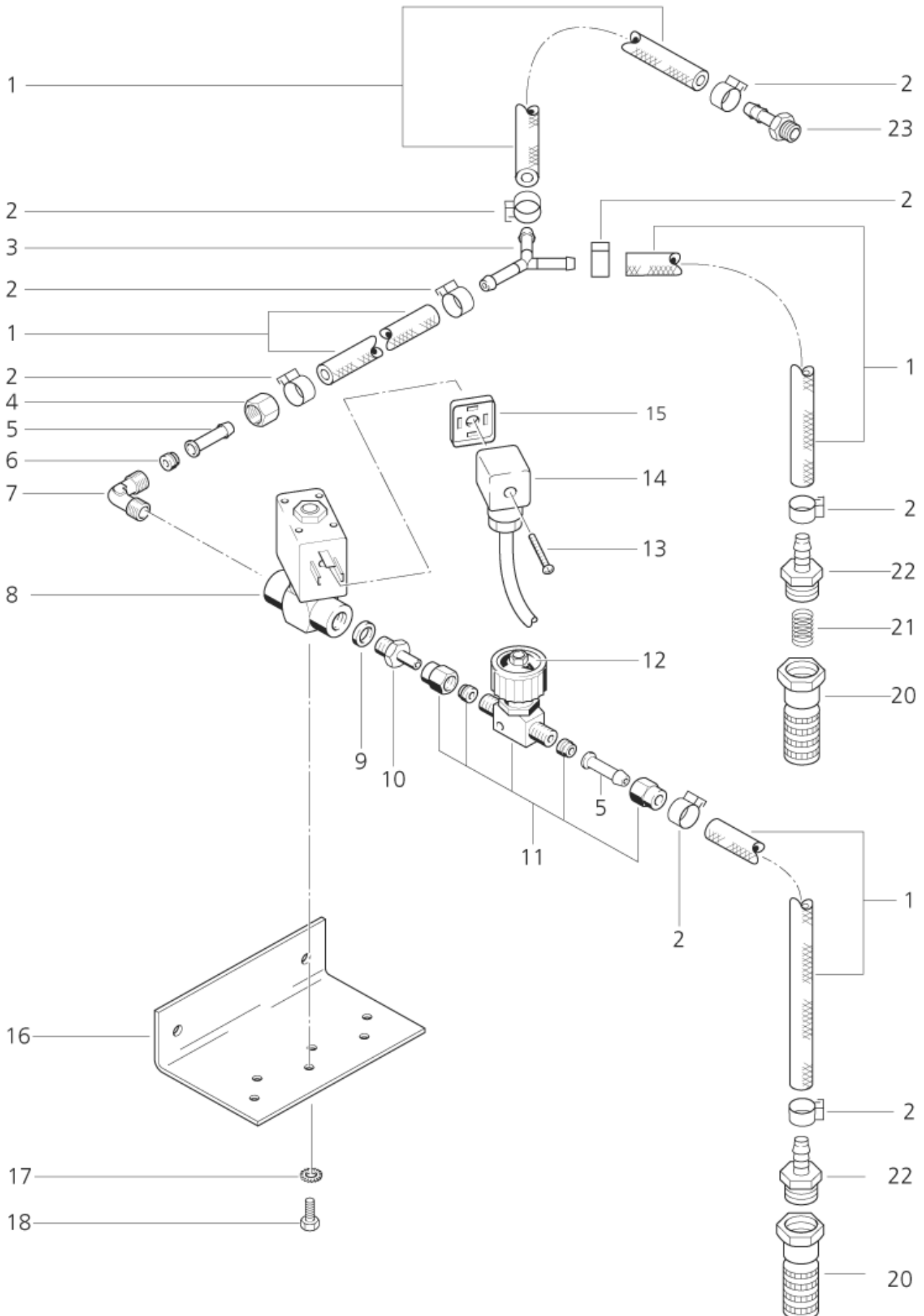
# 1 x Reinigungsmittel

HWM 830, HWM 930

21-01-2013

ET-Liste-Nr.  
HWM83028

30



Ersatzteile auf [www.gluesing.net](http://www.gluesing.net)

# 1 x Reinigungsmittel

HWM 830, HWM 930

21-01-2013

ET-Liste-Nr.  
HWM830Z8

31

Pos	Artikelnr.	Me	Beschreibung	
1	101406100	1	Schlauch DN 6 x 3 x 5000	* SEE NOTE
2	11654	1	Schlauchklemme Ø11,5	
3	2399	1	Schlauchtülle-Y DN 6	
4	15127	1	Überwurfmutter DIN 3870- A L 6 V	
5	17519	1	SHL-TueLLE DN 6 D6X30 V A	
6	15133	1	Schneidring L 6 3861 V A	
7	18011	1	Verschraubung 6 R1/8	
8	53295	1	Magnetventil 2/2 DN2G1/8 24VDC	
9	2838	1	CW Dichtring 10,0x 14x 3 ,0 DIN	
10	24570	1	Einschraub-Stutzen G1/8x2 6 VA	
11	12118	1	FEINREGULIERVENTIL D6 MS	
12	12117	1	Wap-Scheibe A	
13	45516	1	Schraube Li- M3x30 nicht mehr lieferbar	
14	11693	1	Magnetventilstecker Ltg 1500mm	
15	17767	1	CW Dichtung für Magnetventil	
16	20120	1	Winkel nicht mehr lieferbar	
17	4021	1	CW Fächerscheibe 4,3 -A- DIN 6798 FSt/zn	
18	8914	1	Skt. Schraube M4X10 DIN 9 33	
20	3205	1	Fussventil	
21	18067	1	DRUCKFEDER 0,5 X 9 X15 ,0 VA	
22	5283	1	Schlauchtülle Ø6R3/8	
24	41570	1	CW Schaltrelais 2-polig 24V DC 5A	
25	54959	1	nicht mehr lieferbar Klemm-Steckleiste 6-pol.	

\* NOTE: PLEASE INDICATE LENGTHS IN METRES WHEN ORDERING

Ersatzteile auf [www.gluesing.net](http://www.gluesing.net)

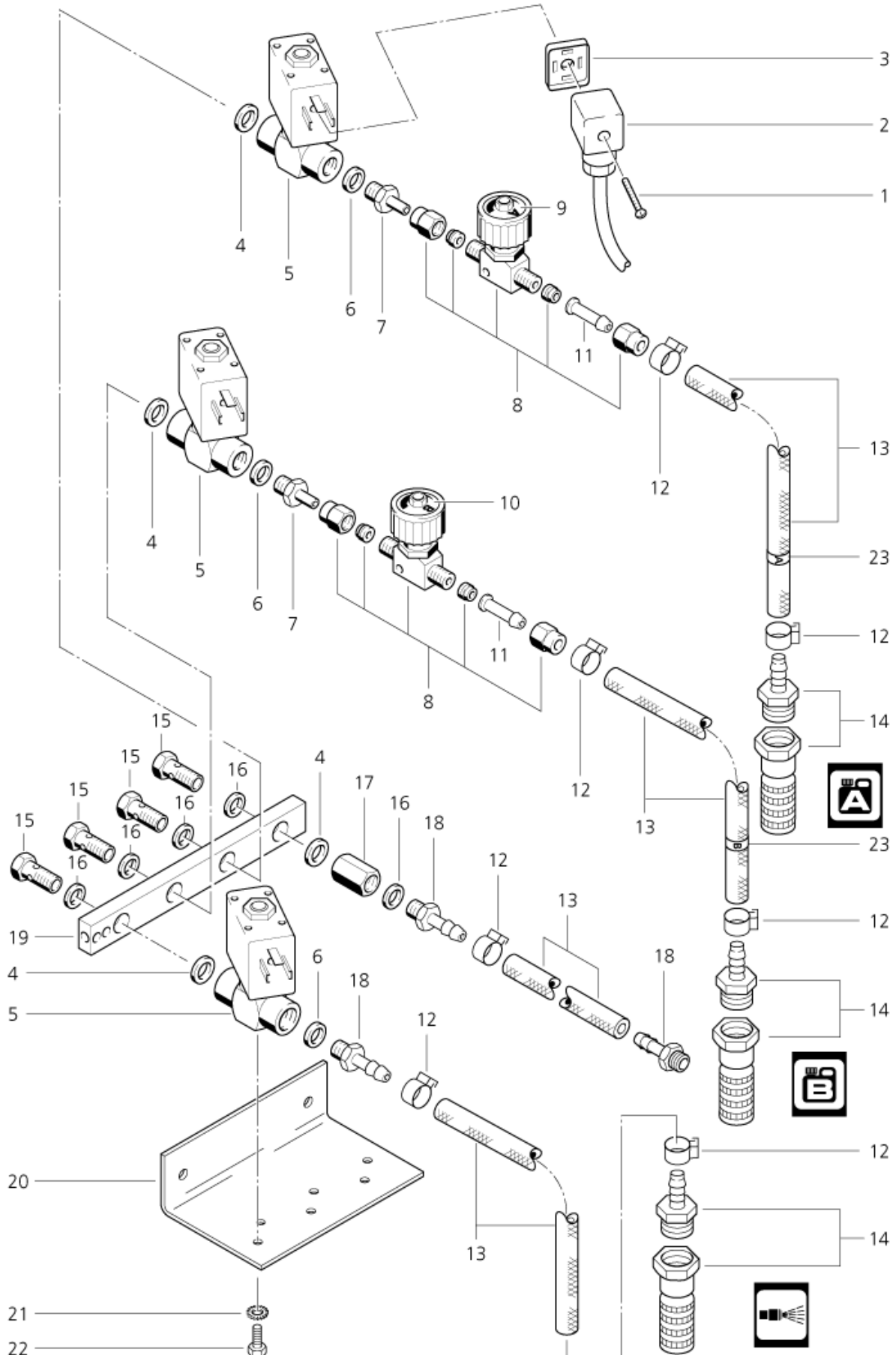
# 3 x Reinigungsmittel

HWM 830, HWM 930

21-01-2013

ET-Liste-Nr.  
HWM83030

32



Ersatzteile auf [www.gluesing.net](http://www.gluesing.net)



# 3 x Reinigungsmittel

HWM 830, HWM 930

21-01-2013

ET-Liste-Nr.  
HWM83030

33

Pos	Artikelnr.	Me	Beschreibung
1	45516	1	Schraube Li- M3x30 nicht mehr lieferbar
2	11693	1	Magnetventilstecker Ltg 1500mm
3	17768	1	CW Linsenschraube M3x25 H D
4	15859	1	CW Dichtring 10,0x 16,0 DIN
5	53295	1	Magnetventil 2/2 DN2G1/8 24VDC
6	2838	1	CW Dichtring 10,0x 14x 3 ,0 DIN
7	24570	1	Einschraub-Stutzen G1/8x2 6 VA
8	12118	1	FEINREGULIERVENTIL D6 MS
9	12117	1	Wap-Scheibe A
10	12116	1	Wap-Scheibe B
11	17519	1	SHL-TueLLE DN 6 D6X30 V A
12	11654	1	Schlauchklemme Ø11,5
13	101406100	1	Schlauch DN 6 x 3 x 5000 * SEE NOTE
14	17508	1	Fussventil
15	17190	1	SHR HOHL- R1/8 X27 VA
16	1605	1	Dichtring 10,0x 14,0x 1,5 DIN7603 A CU
17	20486	1	Muffe G1/8"
18	2581	1	Schlauchtülle Ø6 R1/8
19	12107	1	Chemiesammelstueck
20	20120	1	Winkel nicht mehr lieferbar
25	41570	1	CW Schaltrelais 2-polig 24V DC 5A
26	54959	1	nicht mehr lieferbar Klemm-Steckleiste 6-pol.

\* NOTE: PLEASE INDICATE LENGTHS IN METRES WHEN ORDERING

Ersatzteile auf [www.gluesing.net](http://www.gluesing.net)