

UNO BOOSTER DUO BOOSTER



**Nilfisk
ALTO**
Why Compromise

Nilfisk-ALTO 2005.01.01

- ⓔ Reservedele
- ⓓ Spare parts
- ⓕ Ersatzteile
- ⓓå Pièces détachées

Ersatzteile auf www.gluesing.net

**Wap
KEW**

TECHNOLOGIES

Recommended spare parts

A-Parts:

Wearing parts. The recommended stock size is: [Number of machines x 1.2 x years] or min. 1.
These parts are typical: Water seals, valves, etc.

B-Parts:

Heavy used parts. The recommended stock size is: [Number of machines x 0.6 x years] or min. 1.
These parts are typical: By-pass valves, safety valves, seal kit, hoses, wobble disc bearings, etc.

C-Parts:

Important parts to run the machine. The recommended stock size is: [Number of machines x 0.1 x years] or min. 1.
These parts are typical: Electric parts, motors, transformers, relays, fuses, cylinder head, etc.

Empfohlene Ersatzteile

A-Teile:

Verschleissteile. Empfohlene Lagerstückzahl: [Anzahl der Maschinen x 1,2 x Jahre] oder min. 1.
Diese Teile sind typisch: Wasserdichtungen, Ventile, etc.

B-Teile:

Schwer beanpruchte Teile. Empfohlene Lagerstückzahl: [Anzahl der Maschinen x 0,6 x Jahre] oder min. 1.
Diese Teile sind typisch: Umlaufventile, Sicherheitsventile, Dichtungssätze, Schläuche, Taumelscheibenlager, etc.

C-Teile:

Zum Betrieb der Maschine wichtige Teile. Empfohlene Lagerstückzahl: [Anzahl der Maschinen x 0,1 x Jahre] oder min. 1.
Diese Teile sind typisch: Elektrische Teile, Motoren, Transformatoren, Relais, Sicherungen, Zylinderköpfe, etc.

Liste de pièces à stocker :

Pièces-A:

Pièces d'usure. Le stock conseillé est : [nombre de machines x 1.2 x années] avec un minimum de 1.
Classiquement, ces pièces sont : les joints d'eau, les clapets, etc.

Pièces-B:

Pièces fortement sollicitées. Le stock conseillé est : [nombre de machines x 0.6 x années] avec un minimum de 1.
Classiquement, ces pièces sont : la vanne by-pass, les kits de joints, les flexibles, les roulements de disque oblique, etc.

Pièces-C:

Pièces nécessaires au fonctionnement. Le stock conseillé est : [nombre de machines x 0.1 x années] avec un minimum de 1.
Classiquement, ces pièces sont : composants électriques, moteurs, transformateurs, relais, fusibles, culasses, etc.

Anbefalede reservedele

A-Parts:

Sliddele. Anbefalet lagerstørrelse: [Antal maskiner x 1,2 x år] eller min. 1.
Disse dele er typisk: Vandmanchetter, ventiler m.v.

B-Parts:

Hårdt belastede dele. Anbefalet lagerstørrelse: [Antal maskiner x 0,6 x år] eller min. 1.
Disse dele er typisk: By-pass ventiler, sikkerhedsventiler, manchet kit, slanger, skråskive lejer m.v.

C-Parts:

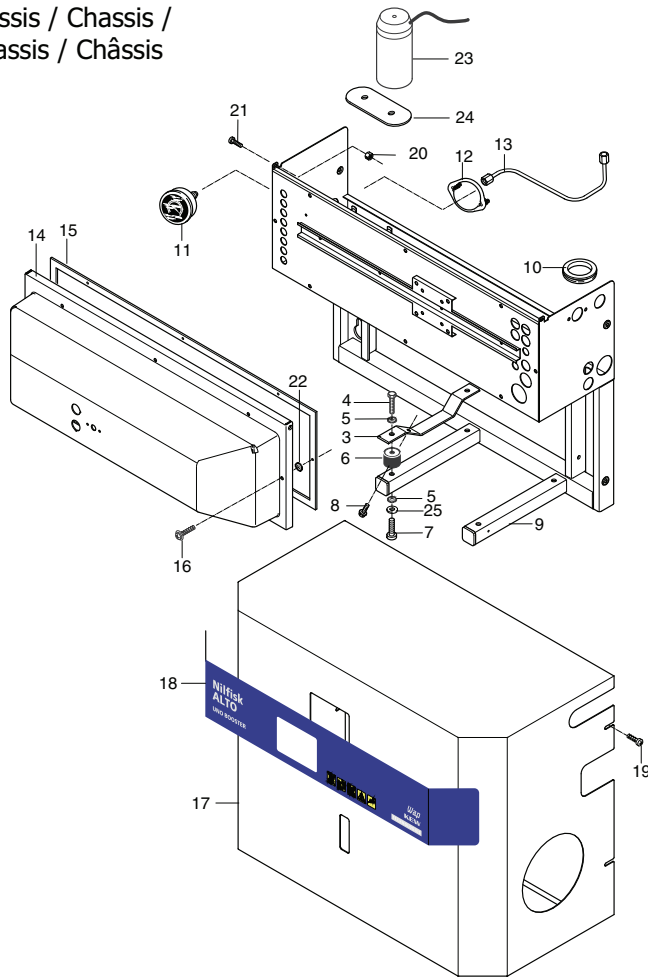
Vigtige dele for at maskinen kører. Anbefalet lagerstørrelse: [Antal maskiner x 0,1 x år] eller min. 1.
Disse dele er typisk: Elektriske dele, motorer, transformere, relæer, sikringer, topstykke m.v..

Index

Anbefalede reservedele/Recommended spare parts/Empfohlene Ersatzteile/Liste de pièces à stocker	2
Chassis / Chassis / Chassis / Châssis.....	4 - 5
Svømmerhus / Float chamber / Schwimmergehäuse /Bac à flotteur	6 - 7
Overstrømsventil / Overflow valve / Überflaufventil / Soupape de passage.....	8 - 9
El dele / Electric parts / Elektrische Teile / Parties électriques	10 - 13
Motorpumpeenhed / Motor/pump unit / Motorpumpenkörper / Corps de moteur/pompe	14 - 19
Automatisk trykaflastning / Automatic pressure release / Automatiche Dekompression / Décompression automatique	20 - 21
Vandmangelsikring / Low-water cut-off / Wasserstandbegrenzer / Valve automatique	20 - 21
Vandtilgangssikring / Water inlet security / Wasserzulaufsicherung / Sécurisation, arrivée d'eau	20 - 21
1 x rengøringsmiddel, manuel /1 x detergent, manual / 1 x Reinigungsmittel, manuelle / 1 x produit de nettoyage	22 - 23
1 x rengøringsmiddel / 1 x detergent / 1 x Reinigungsmittel / 1 x produit de nettoyage.....	22 - 23
2 x rengøringsmiddel /2 x detergent / 2 x Reinigungsmittel / 2 x produit de nettoyage.....	24 - 25

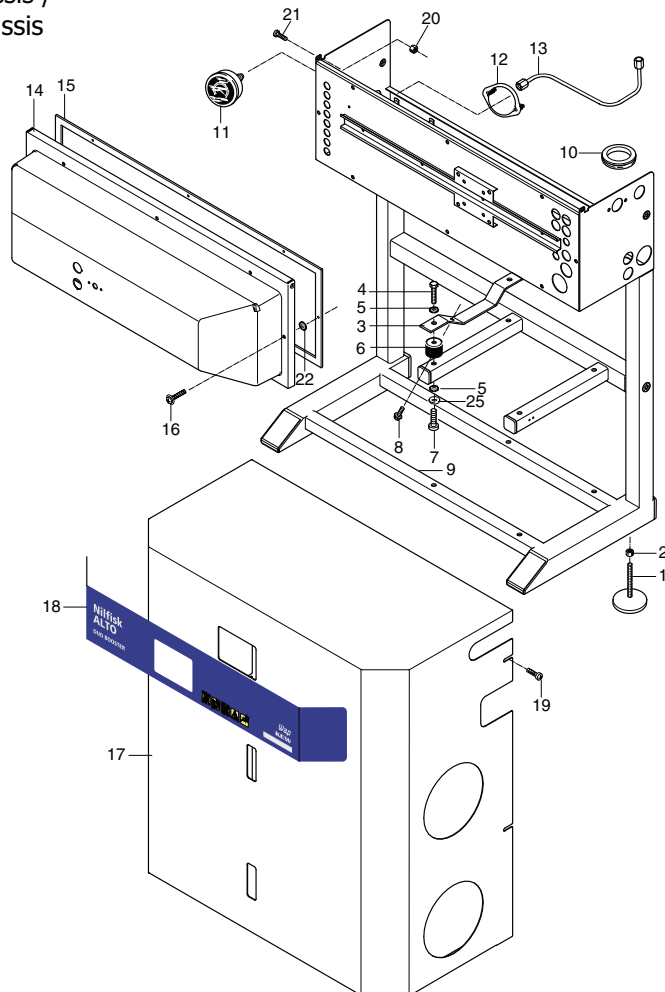
Chassis / Chassis /
Chassis / Châssis

UNO BOOSTER



Chassis / Chassis /
Chassis / Châssis

DUO BOOSTER

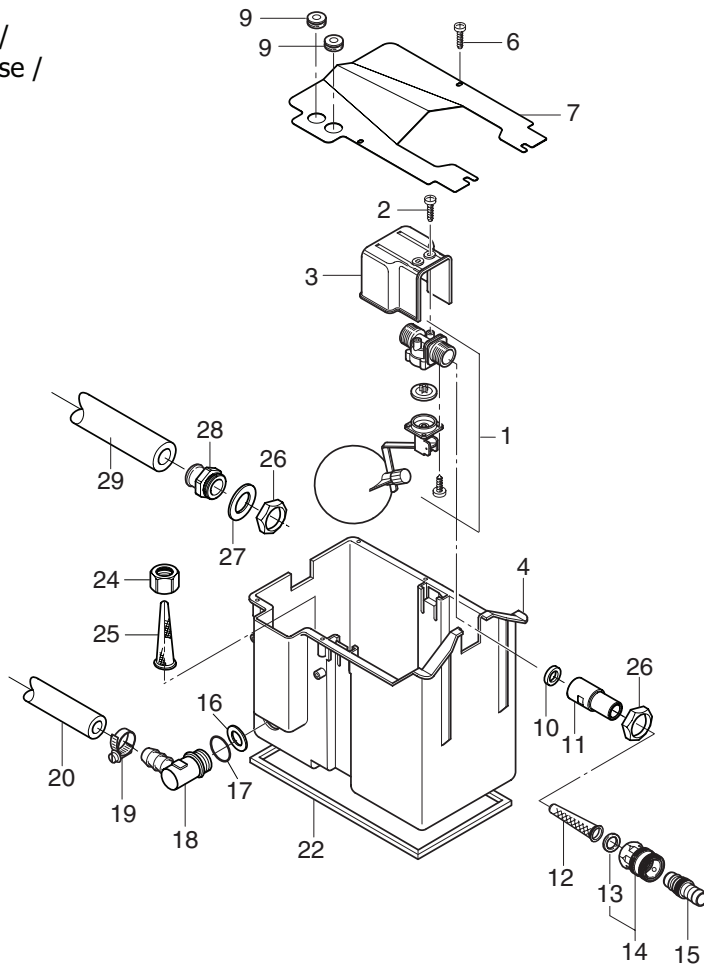


Pos. Ref.	Nr. No.	Betegnelse Bezeichnung	Designation Désignation	UNO BASIC	UNO EXTENDED	DUO BASIC	DUO EXTENDED
1	4602422	Maskinsko Supporting block Stützklötz Support de la machine				4	4
2	1810068	Møtrik Nutmutter Ecrou	M12			4	4
3	6300300	Pumpekonsol Pump bracket Pumpenkonsolle Console de pompe		2	2	4	4
4	1800788	Sætskrue Screw Schraube Vis		4	4	8	8
5	1810274	Stjerneskrue Serrated lock washer Zahnscheibe Rondelle evantail		8	8	16	16
6 D	1803048	Svingningsdæmper Vibration damper Schwingungsdämpfer Amortisseur de vibration		4	4	8	8
7	1802115	Skruer Screw Schraube Vis		4	4	8	8
8	1802651	Skruer Screw Schraube Vis		4	4	8	8
9	107302131	Stel Chassis Rahmen Châssis		1	1		
9	107302128	Stel Chassis Rahmen Châssis				1	1
10	103004331	Manchet Sleeve Manschette Manchette		1	1	1	1
11 C	3600996	Manometer Pressure gauge Manometer Manomètre		1	1	1	1
12	3601036	Klemring f. manometer Clamp f. pressure gauge Spannstück f. Manometer Pièce de serrage		1	1	1	1
13 D	6162402	Manometerrohr, kompl. Pressure gauge tube, compl. Manometerrohr, kompl. Tube p. manomètre, compl.		1	1	1	1
14	107302112	Låg for el-dele Cover for electric parts Deckel f. Elektrischeteilen Couvercle		1	1	1	1
15 D	107302121	Pakning f. låg Gasket for cover Dichtung Joint		1	1	1	1
16	1804475	Skruer Screw Schraube Vis	M5x12	8	8	8	8
17	107302130	Kabinet Cabinet Gehäuse Capot	UNO	1	1		
17	107302118	Kabinet Cabinet Gehäuse Capot	DUO			1	1
18	-	Label Label Aufkleber Autocollant					
-	107309200	UNO BOOSTER	WAP/KEW TECHNOLOGIES	1	1		
-	107309201	UNO BOOSTER	KEW TECHNOLOGY	1	1		
-	107309202	DUO BOOSTER	WAP/KEW TECHNOLOGIES			1	1
-	107309203	DUO BOOSTER	KEW TECHNOLOGY			1	1
19	101814686	Skruer Screw Schraube Vis	M5x16	4	4	4	4
20	1802131	Møtrik Nutmutter Ecrou		2	2	2	2
21	1801802	Skruer Screw Schraube Vis		2	2	2	2
22	103821882	Låseskrue Lock washer Fächerscheibe Rondelle evantail		8	8	8	8

Pos. Ref.	Nr. No.	Betegnelse Bezeichnung	Designation Désignation	UNO BASIC	UNO EXTENDED	DUO BASIC	DUO EXTENDED
23 C	107306055	Kondensator - 80 µf, 400VDB Capacitor Kondensator Condensateur	1~, USA			2	
24	107306050	Kondensatorholder Capacitor holder Kondensatorhalter Condensateur support		1	1		
25	1802917	Skive Washer Scheibe Rondelle		2	2	2	2
-	-	Instruktionsbog Instruction manual Betriebsanweisung Livret d'instructions					
-	107309140	BASIC	DK, N, S, FIN	1		1	
-	107309141	BASIC	GB, D, F, NL, E, I	1		1	
-	107309145	EXTENDED	DK, N, S, FIN				1
-	107309146	EXTENDED	GB, D, F, NL, E, I				1
-	107309142	BASIC	USA	1		1	
-	107309147	EXTENDED	USA			1	

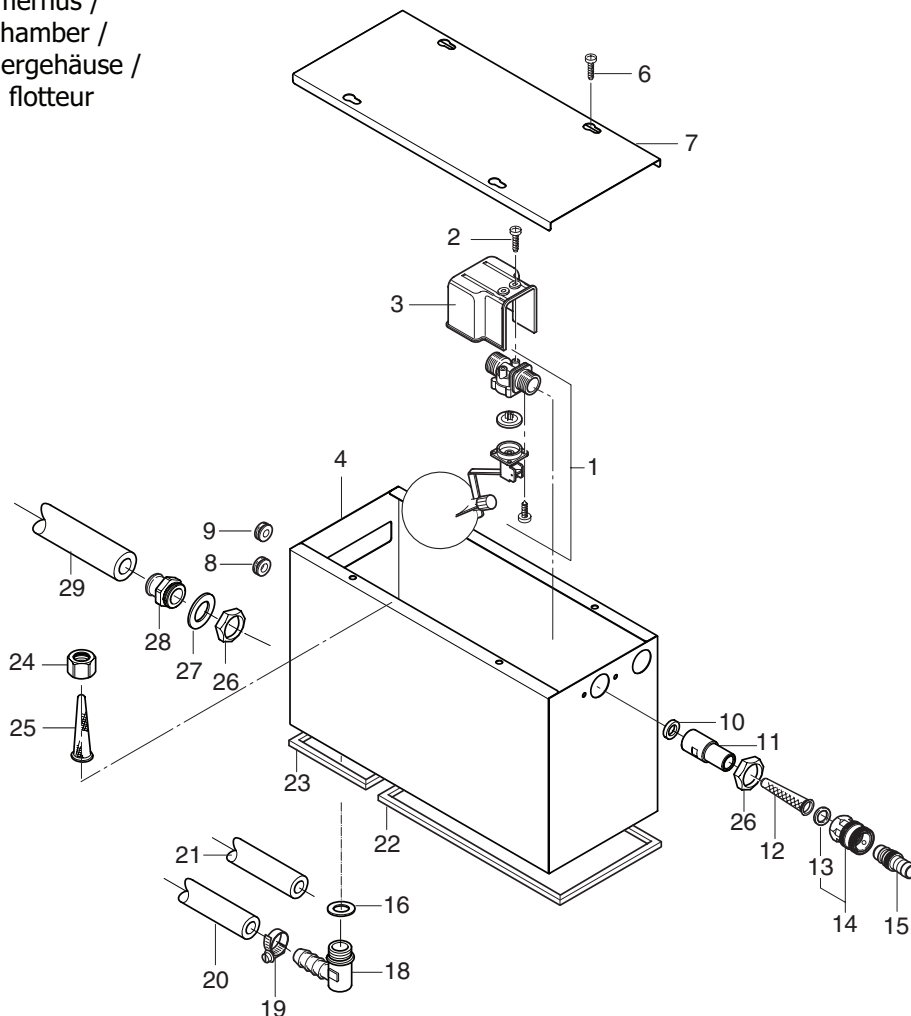
Svømmerhus /
Float chamber /
Schwimmergehäuse /
Bac à flotteur

UNO BOOSTER



Svømmerhus /
Float chamber /
Schwimmergehäuse /
Bac à flotteur

DUO BOOSTER



Pos. Ref.	Nr. No.	Betegnelse Bezeichnung	Designation Désignation	UNO BASIC		UNO EXTENDED		DUO BASIC		DUO EXTENDED	
C	1	103403267	Svømmerventil, kompl. Float valve, compl. Schwimmerventil, kompl. Clapet flotteur, compl.		1	1	1	1	1	1	1
	2	16860	Skrue Screw Schraube Vis	2	2	2	2	2	2	2	2
	3	34240	Afdækning Cover Abdeckung Couvercle	1	1	1	1	1	1	1	1
	4	107302127	Svømmerhus Float chamber Schwimmergehäuse Bac à flotteur				DUO		1	1	
	4	107305036	Svømmerhus Float chamber Schwimmergehäuse Bac à flotteur				UNO	1	1		
	6	1801497	Skrue Screw Schraube Vis	2	2	2	4	4	4	4	4
	7	107302155	Låg Cover Deckel Couvercle				UNO	1	1		
	7	107302145	Låg Cover Deckel Couvercle				DUO			1	1
	9	5172	Gummitulle Rubber bush Gummitülle Douille p. câble, caoutchouc	2	2	2	2	2	2	2	2
	10	3001237	Pakning Gasket Dichtung Joint	1	1	1	1	1	1	1	1
11	107302120	Filterhus Filter housing Gehäuse f. Filter Carter filtre	1	1	1	1	1	1	1	1	
D	12	6100941	Filter Filter Filter Filtre	1	1	1	1	1	1	1	1
	13	3001237	Pakning Gasket Dichtung Joint	1	1	1	1	1	1	1	1
	14	1602945	Lynkobling, kompl. (lavtryk) Quick coupling, compl. (l.p.) Schnellkupplung, kompl. (N.D.) Coupleur rapide, compl. (b.p.)	1	1	1	1	1	1	1	1
	15	1600659	Lynkoblingsnippel (lavtryk) Nipple f. quick coupling (l.p.) Nippel f. Schnellkupplung (N.D.) Entrée du coupleur rapide (b.p.)	1	1	1	1	1	1	1	1
	16	3449	Pakning Gasket Dichtung Joint	1	1	1	2	2	2	2	2
	17	3004310	O-ring O-ring O-Ring Joint torique	1	1	1					
	18	3448	Slangestuds, vinkel Hose tail, elbow Schlauchstutzen, Winkel Raccord coudé	1	1	1	2	2	2	2	2
	19	1802107	Spændebånd Clip Schelle Collier de serrage	4	4	4	4	4	4	4	4
	20	5206230	Slange Hose Schlauch Flexible				(L=440)	1	1		
	20	5206230	Slange (svømmerhus/pumpe 1) Hose Schlauch Flexible				(L=270)			1	1
21	5206230	Slange (svømmerhus/pumpe 2) Hose Schlauch Flexible				(L=570)			1	1	
22	107302143	Pakning Gasket Dichtung Joint	1	1	1	1	1	1	1	1	
23	107302142	Pakning Gasket Dichtung Joint							2	2	
24	107350218	Omløber Union nut Überwurfmutter Ecrou	1	1	1	1	1	1	1	1	

Pos. Ref.	Nr. No.	Betegnelse Bezeichnung	Designation Désignation	UNO BASIC		UNO EXTENDED		DUO BASIC		DUO EXTENDED	
C	25	101609342	Filter Filter Filter Filtre	1	1	1	1	1	1	1	1
	26	1800341	Kontramøtrik Lock nut Gegenmutter Contre écrou	2	2	2	2	2	2	2	2
27	2377	Pakning Gasket Dichtung Joint	1	1	1	1	1	1	1	1	
28	107302158	Slangestuds Hose tail Schlauchstutzen Raccord de flexible	1	1	1	1	1	1	1	1	
29	4808847	Slange Hose Schlauch Flexible				(L=290)	1	1			
29	4808847	Slange Hose Schlauch Flexible				(L=130)			1	1	

ALTO - UNO - & DUO BOOSTER - Dec. 2003

ATTENTION! - Lengths in metres - Please indicate required length when ordering!

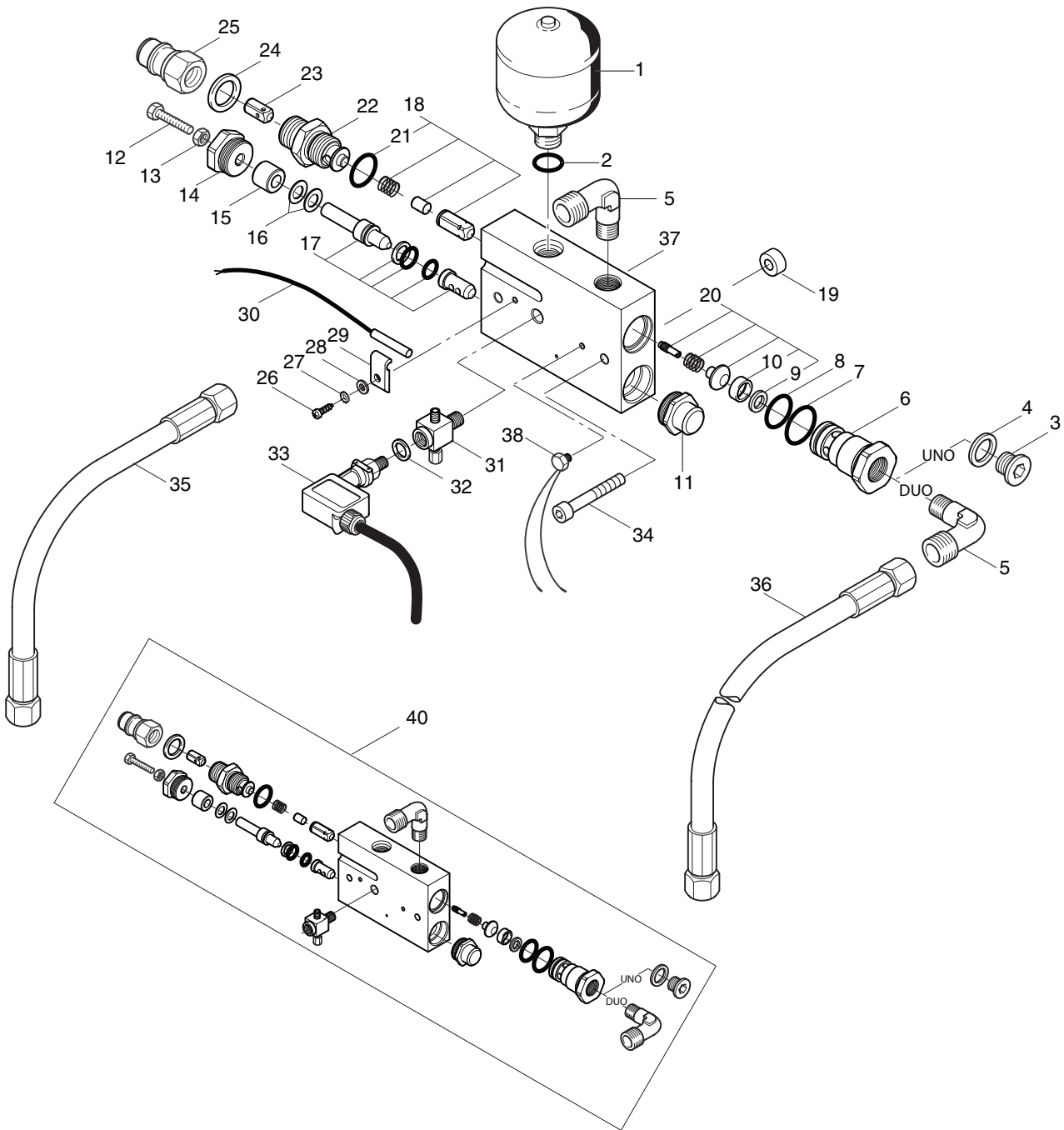
ACHTUNG! - Meterware - Bitte bei Bestellung gewünschte Länge angeben!

ATTENTION! - Longueurs par mètre - Préciser la longueur à la commande!

BEACHTUNG! - Meterware - Vor Bestellung bitte die Länge der Bestellung angeben!

www.gilco.no

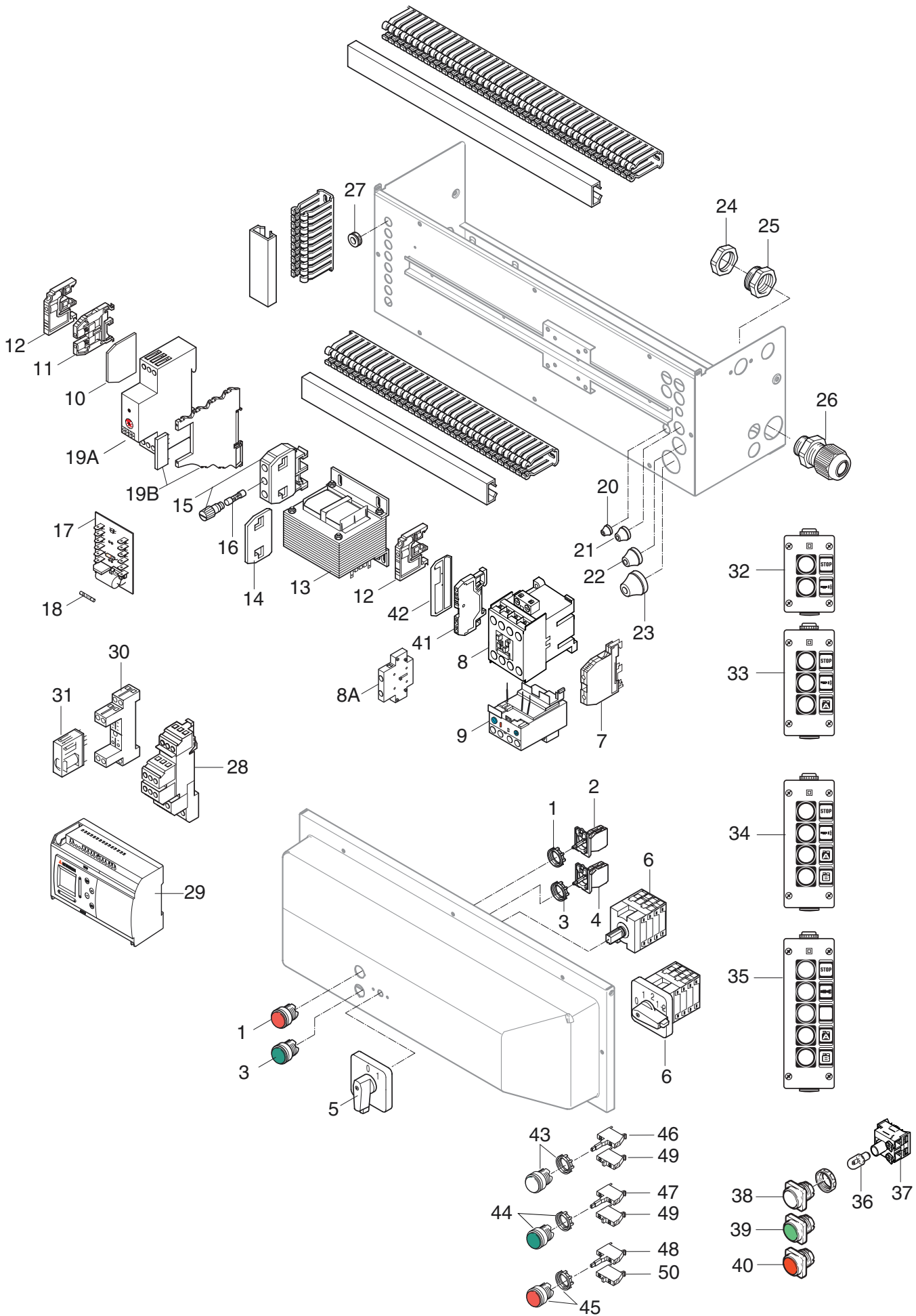
Overströmsventil / Overflow valve / Überflaufventil / Soupape de passage



Pos. Ref.	Nr. No.	Betegnelse Designation Bezeichnung Désignation	UNO BASIC	UNO EXTENDED	DUO BASIC	DUO EXTENDED
-	-	Overstrømsventil Overflow valve Überlaufventil Soupape de passage	x	x	x	x
1 C	63090	Akkumulator Pressure accumulator Hydrospeicher Accumulateur de pression	1	1	1	1
2	3003860	O-ring O-ring O-Ring Joint torique	1	1	1	1
3	6868	Prop Plug Pfropfen Bouchon	UNO	1	1	
4	1407	Kobberpakning Packing ring Dichtring Anneau d'isolation	UNO	1	1	
5	1600444	Vinkel Elbow Winkel Coude	1	1	2	2
6	107302108	Prop Plug Pfropfen Bouchon	1	1	1	1
7 C	32091	O-ring O-ring O-Ring Joint torique	1	1	1	1
8 C	9523	O-ring O-ring O-Ring Joint torique	1	1	1	1
9	3004314	Profilpakning Profile gasket Profilabdichtung Profil joint	1	1	1	1
10	107302107	Støttering Supporting ring Stützring Bague	1	1	1	1
11	107302105	Slangestuds Hose tail Schlauchstutzen Raccord de flexible	1	1	1	1
12	1809961	Sætskrue Screw Schraube Vis	M8x35	1	1	1
13	1801905	Motrik Nut Mutter Ecrou	M8	1	1	1
14	107302104	Prop Plug Pfropfen Bouchon	1	1	1	1
15	107302149	Fjederstyr Thrust plate Federfuß Joint d'appui	1	1	1	1
16	2600328	Tallerkenfjeder Spring washer Tellerfeder Disque ressort	20	20	20	20
17 C	1119031	Rep.sæt overstrømsventil Rep.kit, Overflow valve Rep.satz, Überlaufventil Kit de rép., soupape de passage	1	1	1	1
18 B	101119411	Rep. sæt, stempel for flow switch Rep.kit, piston f. flow switch Rep.satz, Kolben f. Strömungsschalter Kit de rép., piston p. circulation sélecteur	1	1	1	1
19	101814685	Afstandsstykke Spacer Distanzstück Pièce d'espace	2	2	2	2
20 B	107302164	Rep.sæt f. kontraventil Rep.kit, non-return valve Rep.satz, Rückschlagventil Kit de clapet anti-retour	1	1	1	1
21 C	3000064	O-ring O-ring O-Ring Joint torique	1	1	1	1
22	107302122	Prop Plug Pfropfen Bouchon	1	1	1	1
23 B	6101038	Stempel Piston Kolben Piston	1	1	1	1
24 C	1801075	Tætningsskive Sealing washer Dichtungsscheibe Rondelle d'étanchéité	1	1	1	1

Pos. Ref.	Nr. No.	Betegnelse Designation Bezeichnung Désignation	UNO BASIC	UNO EXTENDED	DUO BASIC	DUO EXTENDED
25 C	1603101	Lynkoblingsnippl Quick coupling nipple Schnellkupplungsnippel Coupleur rapide mâle	1	1	1	1
26	1814595	Skrue, insex Screw Schraube Vis	M4x10	1	1	1
27	1810308	Stjerneskive Serrated lock washer Zahnscheibe Rondelle evantail	1	1	1	1
28	1814458	Skive Washer Scheibe Rondelle	2	2	2	2
29	107302165	Spændeklips Clamp Spannstück Pièce de serrage	1	1	1	1
30 C	107306032	Reedkontakt Reed switch Reedschalter Reed sélecteur	1	1	1	1
31	107302156	Fordelerkryds Distributor block Verteilerblock Bloc de distribution	1	1	1	1
32	2838	Kobberpakning Packing ring Dichtring Anneau d'isolation	1	1	1	1
33 B	107306053	Pressostat Pressure switch Druckschalter Pressostat	1	1	1	1
34	101814694	Skrue Screw Schraube Vis	M6x55	2	2	2
35 D	101405730	Højtryksslange High pressure hose Hochdruckschlauch Tuyau, haute pression	1	1	1	1
36 D	101405731	Højtryksslange High pressure hose Hochdruckschlauch Tuyau, haute pression			1	1
37 D	107302100	Hus Housing Gehäuse Carter	1	1	1	1
38	107306036	Temperaturføler Thermal sensor Thermofühler Discontacteur thermique			DUO	1
40	107302171	Overstrømsventil, kompl. Overflow valve, compl. Überlaufventil, komplett Soupape de passage, compl.	x	x	x	x

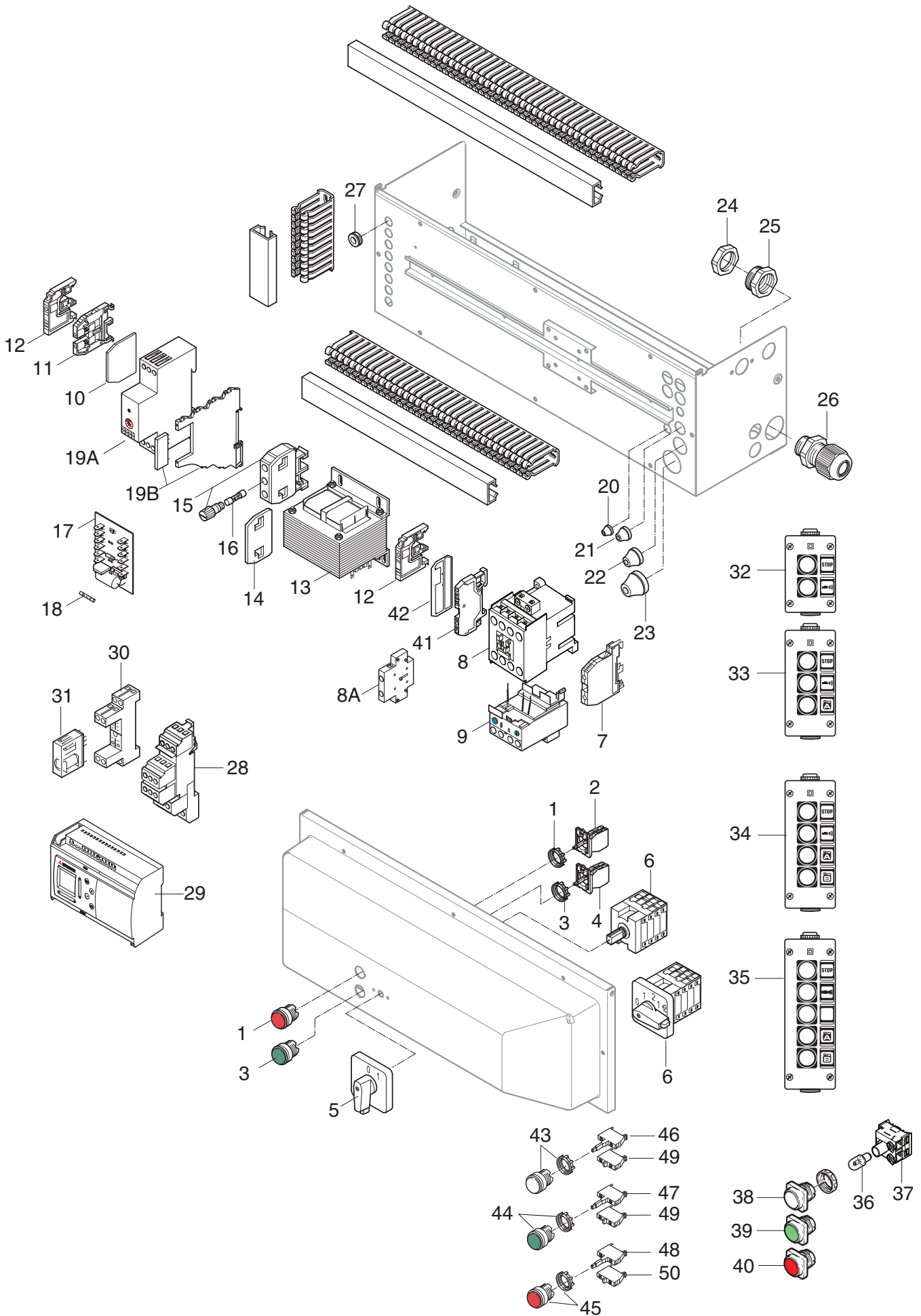
El dele / Electric parts / Elektrische Teile / Parties électriques



Pos. Ref.	Nr. No.	Betegnelse Bezeichnung Désignation		UNO BASIC	UNO EXTENDED	DUO BASIC	DUO EXTENDED
1 C	103821824	Lampekontakt, rød Signal light attachment, red Leuchtvorsatz rot Bouton rouge		1	1	1	1
2 C	103821826	Lampekontakt, krop - bryde Socket of indicator - brake Leuchten Ansatz - Öffnen Élément de contact - ouverture		1	1	1	1
3 C	103821823	Lampekontakt, grøn Signal light attachment, green Leuchtvorsatz grün Bouton vert		1	1	1	1
4 C	103821825	Lampekontakt, krop - slutte Socket of indicator - make Leuchten Ansatz - Schliessen Élément de contact - fermeture		1	1	1	1
5 D	103821849	Greb for omskifter Handle f. switching contact Handgriff f. Umschalter Poignée pour inverseur	UNO	1	1		
6 C	103821839	Omskifter Switching contact Umschalter Inverseur	UNO	1	1		
6	103821838	Omskifter, kompl. Switching contact, compl. Umschalter, kompl. Inverseur, compl.	DUO			1	1
7	21950	Klemmerække, jord Terminal block, earth Klemmleiste, Erdung Rangée de bornes, terre		1	1	1	1
8 C	-	Kontaktor Contacteur Schütz Contacteur					
-	3821732	16A, 24V 50-60Hz		1	1	2	2
-	3821739	23A, 24V 50-60Hz		1	1	2	2
-	103821815	30A, 24V 50-60Hz		1	1	2	2
8A C	3821748	Hjælpekontakt Auxiliary switch Hilfschalter Bouton auxiliaire		1	1		1
9 C	3821736	Termorelæ Thermal relay Thermorelais Relais thermique		1	1	2	2
10	14209	Endeplade End plate Endplatte Plaque arrière		1	1	1	1
11	5037	Klemmerække Electrical terminal Reihenklemme Rangée de bornes		11	6	15	8
11	5037	Klemmerække Electrical terminal Reihenklemme Rangée de bornes	230V			8	
12	10108	Endestop End stop Endverschluß Support arrière		4	4	4	4
13 D	-	Sikkerheds/styre - transformer Control transformer Steuerungstransformator Transformateur de commande	24/19V				
-	103821843	400 V		1		1	
-	103821844	230 V		1		1	
-	103821845	460 V		1		1	
-	103821846	400V - EXTENDED			1		1
-	103821847	230V - EXTENDED			1		1
-	103821848	460V - EXTENDED			1		1
14	5039	Endeplade End plate Endplatte Plaque arrière		1	1	1	1
15	5038	Sikringsholder, kompl. Holder f. fuse, compl. Halter f. Sicherung, kompl. Support fusible, comp.		3	3	3	3
16 D	15846	Sikring Fuse 2,5A - 20x5mm Sicherung Fusible		2	2	2	2
17 D	106420051	Print Circuit board Print Circuit imprimé		1	1	1	1
18 C	3812385	Sikring Fuse 6,3A - 20x5mm Sicherung Fusible			2		2
18 D	103821729	Sikring Fuse 2A - 20x5mm Sicherung Fusible		2		2	

Pos. Ref.	Nr. No.	Betegnelse Bezeichnung Désignation		UNO BASIC	UNO EXTENDED	DUO BASIC	DUO EXTENDED
19A D	101119849	Tidsrelæ, sæt Time limit relay, kit Zeitrelais, Satz Relais temporisé, kit	2004.09.01 >	1		1	
19B D	103821828	Relæ m. sokkel Relay Relais Relais	> 2004.08.31	1		1	
20	3803764	Gummipakdåse Sealing TET 5-7 C Stopfbuchse Presse-étoupe		2	2	2	2
21	3803780	Gummipakdåse Sealing TET 10-14 C Stopfbuchse Presse-étoupe		4	4	4	4
22	3803798	Gummipakdåse Sealing TET 14-20 C Stopfbuchse Presse-étoupe		1	1	1	1
23	103821830	Gummipakdåse Sealing TET 20-26 C Stopfbuchse Presse-étoupe		1	1	1	1
24	103821842	Motrik Nut, M40x1.5 PA Mutter Ecrou	DUO			1	1
24	103821832	Motrik Nut Mutter Ecrou	M25x1.5 PA	1	1		
25	103821841	Reduktion Reduction Reduzierstück Réducteur				1	1
26	-	Kabelgennemføring Cable bushing Durchführungsstülle Passe-fil					
-	103821831	M25x1.5		1	1	1	1
-	103821837	M32x1.5				1	1
-	103821872	M40x1.5	(3x230V)			1	1
27	5172	Gummitylle Rubber bush Gummitülle Douille p. câble, caoutchouc		9	9	9	6
28	24401	Triple-klemme Triple terminal Dreifachklemme Bornes triple			1		1
29	106426025	ALPHA PLC ALPHA PLC ALPHA PLC ALPHA automate programmable			1		1
30	41573	Relæsokkel Socket for relay Sockel für Relais Socle p. relais		1		1	
31 C	41570	Relæ Relay Relais Relais		1		1	
32	107340911	Styreenhed, 2-knapper Control unit, 2-knobs Steuereinheit, 2-fach Unité de contrôle, 2-boutons			1		1
33	107340912	Styreenhed, 3-taster Control unit, 3-knobs Steuereinheit, 3-fach Unité de contrôle, 3-boutons			1		1
34	107340913	Styreenhed, 4-taster Control unit, 4-knobs Steuereinheit, 4-fach Unité de contrôle, 4-boutons			1		1
35	107340914	Styreenhed, 5-taster Control unit, 5-knobs Steuereinheit, 5-fach Unité de contrôle, 5-boutons			1		1
-	-	El-kabel El. cable Anschlusskabel Câble électrique					
-	6303259	H07RN-F 4G 1.5 (3x400V, 50Hz) DK, S, NL, F, D, B, I, E, N (3x415-440V, 50Hz) GB		1	1		
-	107306033	H07RN-F 4G 6,0 (3x400V, 50Hz) DK, S, NL, F, D, B, I, E, N (3x415-440V, 50Hz) GB				1	1
-	6303260	H07RN-F 4G2,5 (3x230V, 50Hz)		1	1		
-	107306034	H07RN-F 4G10,0 (3x230V, 50Hz)				1	1
-	107306051	H07RN-F 3G4,0 (1x220V, 60Hz)		1	1		

El dele / Electric parts / Elektrische Teile / Parties électriques

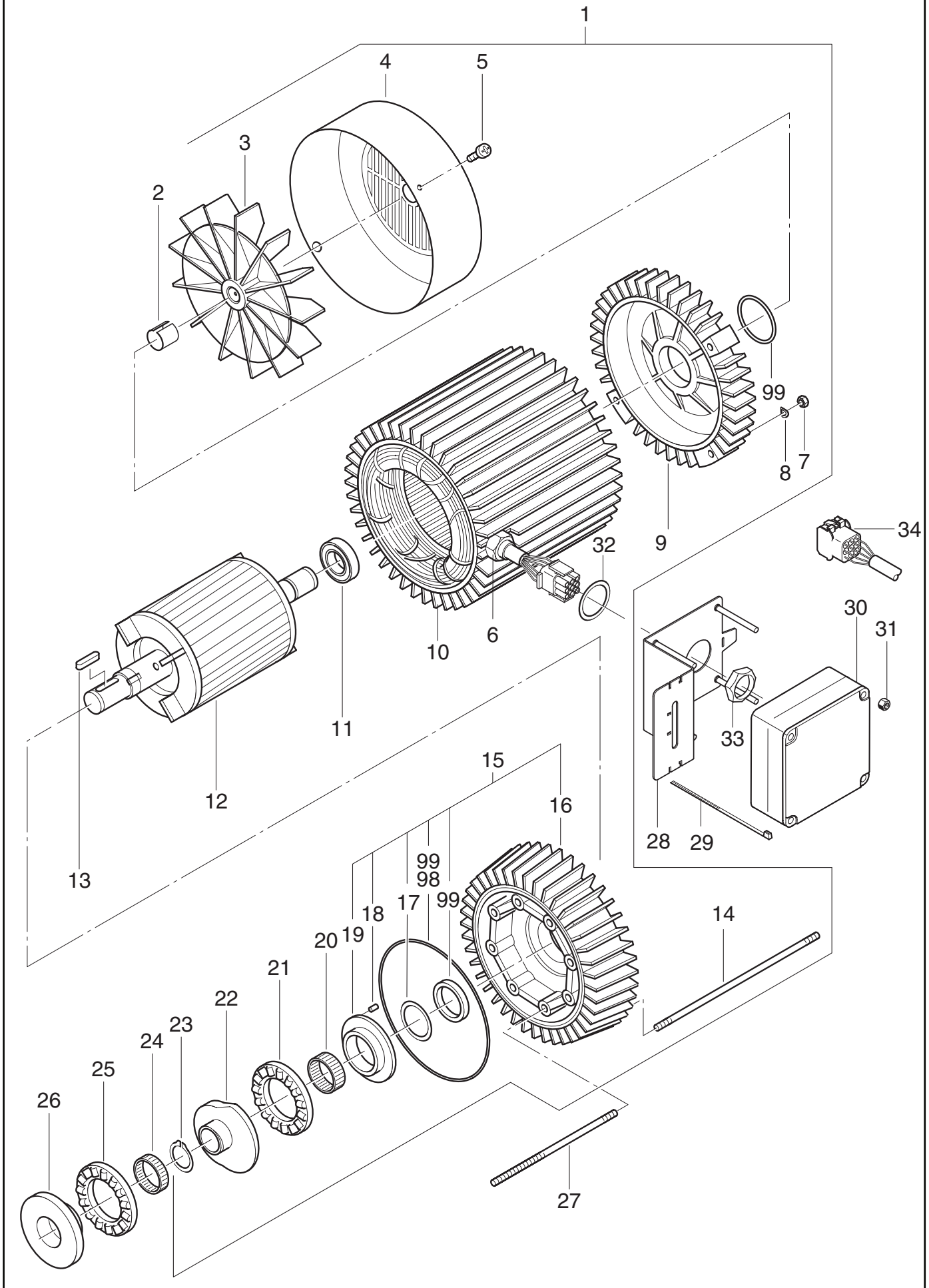


ALTO - UNO - & DUO BOOSTER - May 2004

Pos. Ref.	Nr. No.	Betegnelse Designation Bezeichnung Désignation	UNO BASIC	UNO EXTENDED	DUO BASIC	DUO EXTENDED
36	41548	Glødelampe 24V Lamp Glühbirne Lampe				
37	11958	Kontaktelemt Contact element Leuchtaster Ansatz Élément de contact				
38	29960	Trykknapp, hvid Push button, white Leuchtaster Vorsatz, weiß Bouton-poussoir , blanc				
39	29961	Trykknapp, grøn Push button, green Leuchtaster Vorsatz, grün Bouton-poussoir, vert				
40	29962	Trykknapp, rød Push button, red Leuchtaster Vorsatz, rot Bouton-poussoir, rouge				
41	103821976	Klemmerække Electrical terminal Reihenklamme Rangée de bornes	1	1	2	2
42	103821977	Endeplade End plate Endplatte Plaque arrière	1	1	1	1
43	103822004	Trykknapp, hvid Push button, white Leuchtaster Vorsatz weiß Bouton-poussoir , blanc				
44	103821823	Trykknapp, grøn Push button, green Leuchtaster Vorsatz, grün Bouton-poussoir, vert				
45	103821824	Trykknapp, rød Push button, red Leuchtaster Vorsatz, rot Bouton-poussoir, rouge				
46	103821999	Lampeblok, hvid Lamp element ZAL-VB4, white Leuchtasteransatz, weiß Élément de lampe, blanc				
47	103822000	Lampeblok, grøn Lamp element ZAL-VB3, green Leuchtasteransatz, grün Élément de lampe, vert				
48	103822001	Lampeblok, rød Lamp element ZAL-VB1, red Leuchtasteransatz, rot Élément de lampe, rouge				
49	103822003	Kontaktelemt Contact element NC 1-2 Kontaktelemt Élément de contact				
50	103822002	Kontaktelemt Contact element NO 3-4 Kontaktelemt Élément de contact				

Pos. Ref.	Nr. No.	Betegnelse Designation Bezeichnung Désignation	UNO BASIC	UNO EXTENDED	DUO BASIC	DUO EXTENDED

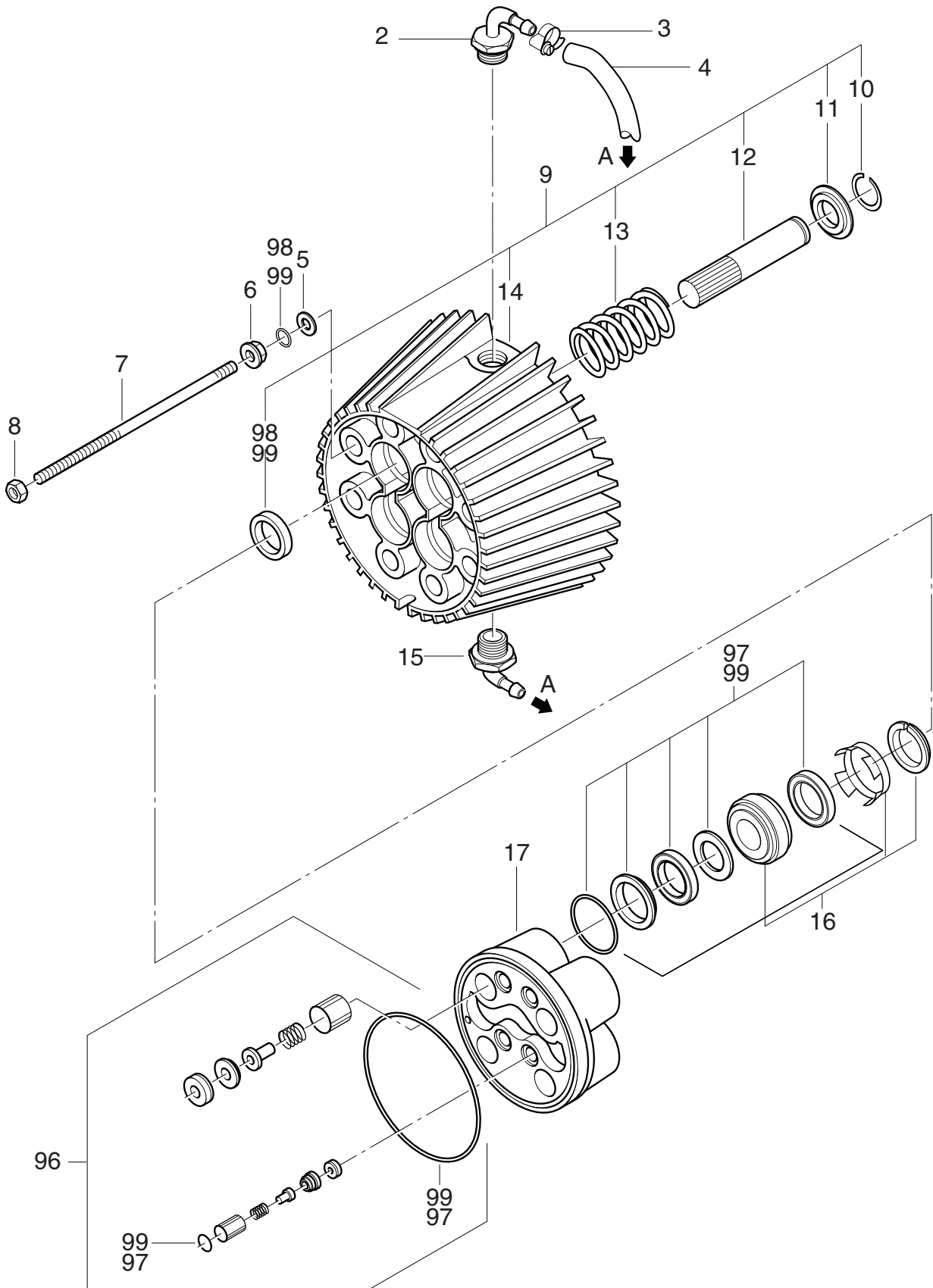
Motorpumpeenheit, komplet / Motor/pump unit, complete /
Motorpumpenkörper, komplet / Corps de moteur/pompe, compl.



Pos. Ref.	Nr. No.	Betegnelse Bezeichnung	Designation Désignation	UNO BASIC	UNO EXTENDED	DUO BASIC	DUO EXTENDED
-	-	Motorpumpeenhed, komplet Motor/pump unit, complete Motorpumpenkörper, komplett Corps de moteur/pompe, compl.		x	x	x	x
-	107300150	3x400-415/230V 50Hz, 5.5kW					
-	107300151	3x440-220V 60Hz, 6.5kW					
-	107300152	3x440/220V 60Hz, 5.5kW					
-	107300153	1x220V-60Hz, 5kW					
1	-	Motor, komplet Motor, complete Motor, komplett Moteur, compl.					
-	107300131	5,5kW 3x400-415/230V 50Hz		x	x	x	x
-	107300130	6,5kW 3x440-220V 60Hz			x		x
-	107300133	5 kW 1x220V 60Hz			x		
2	1802503	Låsering Circlip Schließring Circlip		1	1	2	2
3	6100607	Ventilator Fan Ventilator Ventilateur		1	1	2	2
4	6100609	Ventilatorskærm Fan guard Ventilatorschutzblech Capot ventilateur		1	1	2	2
5	101814693	Skrue Screw Schraube Vis	M4x8	2	2	4	4
6	107302152	Bøsning Bush Buchse Baque		1	1	2	2
7	1803725	Motrik Nut Mutter Ecrou		4	2	8	8
8	1801182	Fjederskive Spring washer Federscheibe Rondelle ressort		4	4	8	8
9	6100611	N-lejedæksel Rear bearing cover N-Lagerdeckel AR-flasque de carter		1	1	2	2
10	-	Stator med statorhus Stator with stator housing Stator mit Statorgehäuse Stator avec enveloppe de stator					
-	107120766	5,5kW, 3x400-415/230V 50Hz & 3x440/220V 60Hz		1	1	1	1
-	107120761	6,5kW, 3x400-415/230V 50Hz & 3x440/3x220V 60Hz			1		1
-	107120768	5kW, 1x220V 60Hz			1		
11	3200623	N-leje Rear bearing N-Lager AR-roulement		1	1	2	2
12	-	Aksel med rotor Shaft with rotor Welle mit Rotor Arbre avec rotor					
-	107120774	5,5 kW		1	1	2	2
-	107120772	6,5 kW			1		2
-	107120775	5 kW			1		
13	3200672	Feder Key Federkeil Clavette		1	1	2	2
14	6100711	Stagbolt Stud Stehbolzen Entretoise	M8x261	4	4	8	8
14	6100712	Stagbolt Stud Stehbolzen Entretoise	M8x306mm, USA 1~		4		
15	6101750	D-lejedæksel, komplet Front bearing cover, complete D-Lagerdeckel, komplett AV-flasque de carter, compl.		x	x	x	x
16	6101749	D-lejedæksel Front bearing cover D-Lagerdeckel AV-flasque de carter		1	1	2	2
17	6100995	Skive Washer Scheibe Rondelle		1	1	2	2
18	6100996	Styrestift Pilot pin Kegelstift Goupille		1	1	2	2

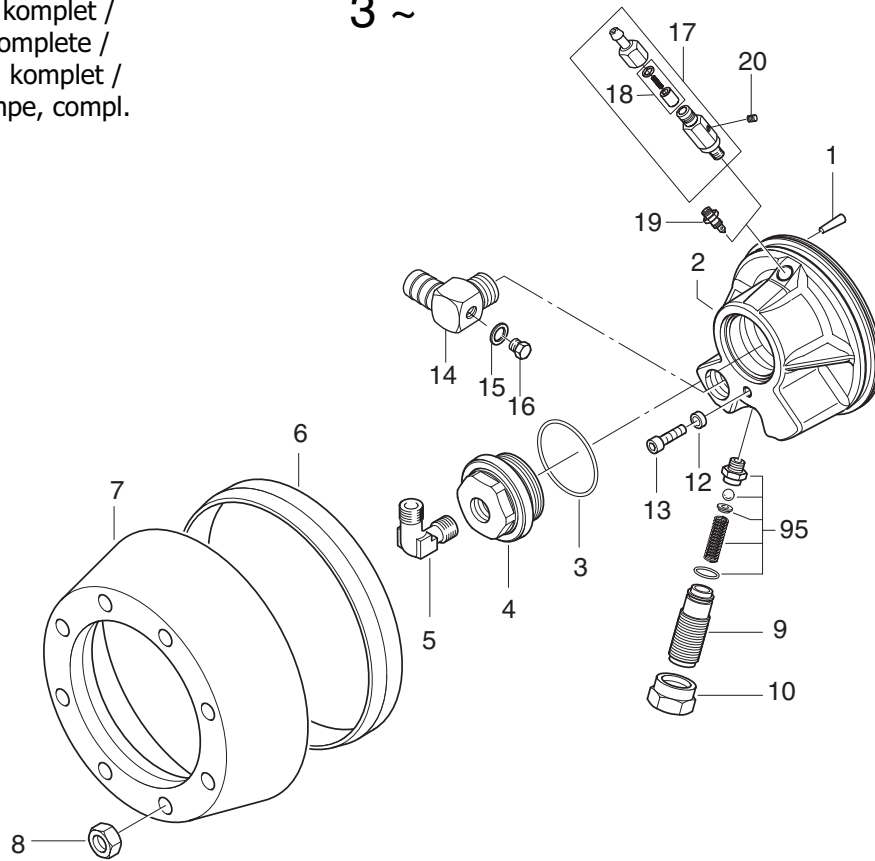
Pos. Ref.	Nr. No.	Betegnelse Bezeichnung	Designation Désignation	UNO BASIC	UNO EXTENDED	DUO BASIC	DUO EXTENDED
19	107120703	Lejeskive Bearing track Lagerscheibe Rondelle de palier		1	1	2	2
20	3200656	Nåleleje Needle bearing Nadellager Roulement à aiguille		1	1	2	2
21	3200615	Rulleleje Roller bearing Rollenlager Roulement		1	1	2	2
22	-	Skråskive Wobble disc Taumelscheibe Disque oblique					
-	107120715	5,5kW 3x400-415/230V 50Hz		11	1	1	1
-	107120708	5,5kW 3x440-220V 60Hz & 5kW, 1x220V 60Hz		4	1	1	1
-	107120710	6,5kW 3x440-220V 60Hz		6	1	1	1
23	1802511	Seegerring Seeger circlip ring Seeger-Ring Anneau Seger		1	1	2	2
24	3200664	Nåleleje Needle bearing Nadellager Roulement à aiguille		1	1	2	2
25	3200615	Aksialrulleleje Axial roller bearing Axialrollenlager Roulement		1	1	2	2
26	107120704	Lejeskive Bearing track Lagerscheibe Plaque de palier		1	1	2	2
27	6301368	Stagbolt Stud Stehbolzen Entretoise		8	8	16	16
28	107302138	Beslag Holder Halter Garniture		1	1	2	2
28	107302139	Beslag Holder Halter Garniture	USA	1	1	2	2
29	1803329	Strip Hose tie Schlauchband Attache pour tuyau		2	2	4	4
30	107306038	Ei-kasse m. låg Ei-box w. cover Schaltkasten m. Deckel Boîtier électrique		1	1	2	2
31	1807866	Møtrik M5 Nut Mutter Ecrou		4	4	8	8
32	103004340	Fiberpakning Gasket Dichtung Joint		1	1	2	2
33	6304263	Kontramøtrik Lock nut Gegenmutter Contre écrou		1	1	2	2
34	107306061	Motorkabel, 9G2.5 Motor cable Motorkabel Câble pour moteur		1	1	1	1
98	1119820	Rep.sæt, olietætning Rep.kit, oil seal Rep.satz, Öldichtung Kit de joint étanche à l'huile		x	x	x	x
99	1119570	Rep.sæt, pakninger Rep.kit, gaskets Rep.satz, Dichtungen Kit de rép., joints		x	x	x	x

Motorpumpeenhed, komplet / Motor/pump unit, complete /
Motorpumpenkörper, komplet / Corps de moteur/pompe, compl.



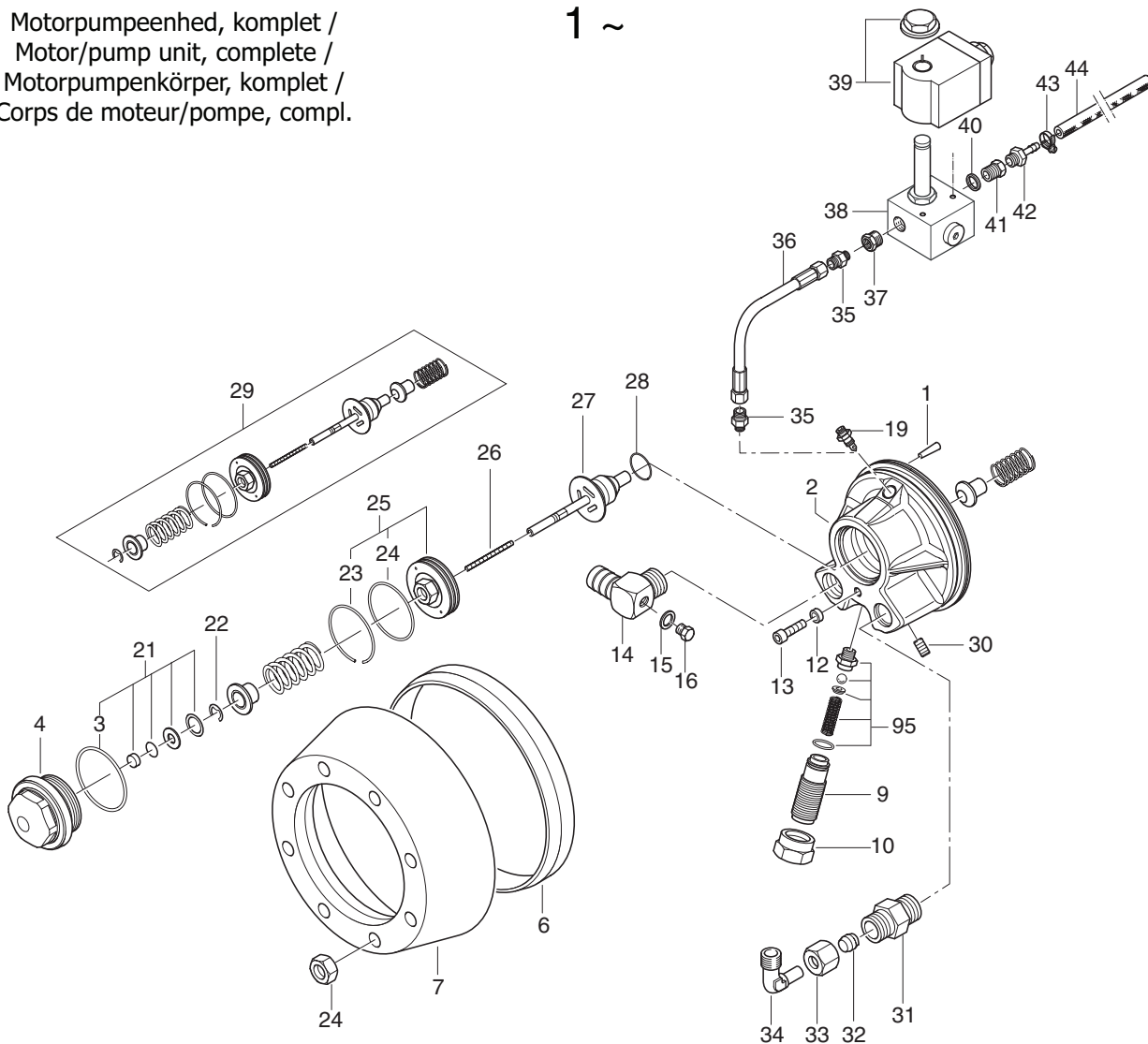
Motorpumpeenhed, komplet /
 Motor/pump unit, complete /
 Motorpumpenkörper, komplet /
 Corps de moteur/pompe, compl.

3 ~



Motorpumpeenhed, komplet /
 Motor/pump unit, complete /
 Motorpumpenkörper, komplet /
 Corps de moteur/pompe, compl.

1 ~



Pos. Ref.	Nr. No.	Betegnelse Bezeichnung	Designation Désignation	UNO BASIC		UNO EXTENDED		DUO BASIC		DUO EXTENDED	
1	6100996	Styrestift Pilot pin Kegelstift Goupille			1	1	2	2			
2	7302027	Ventildæksel Valve cover Ventildeckel Corp by-pass			1	1	2	2			
2	6101042	Ventildæksel Valve cover Ventildeckel Corp by-pass	1~, USA			1					
3	3001096	O-ring O-ring O-Ring Joint torique			1	1	2	2			
4	7302024	Prop Plug Verschlußschraube Bouchon			1	1	2	2			
4	107120500	Prop Plug Verschlußschraube Bouchon	1~, USA			1					
5	1600444	Vinkel Elbow Winkel Coude			1	1	2	2			
6	6301392	Ring Ring Ring Anneau	Ø 160		1	1	2	2			
7 D	6100602	Spændering Retaining ring Spanning Flaque AV pompe			1	1	2	2			
8	1800465	Motrik M10 Nut Mutter Ecrou			8	8	16	16			
9	6100940	Justerskrue Adjusting screw Justierschraube Vis de réglage			1	1	2	2			
10	6100928	Kontramotrik Lock nut Gegenmutter Contre écrou			1	1	2	2			
11	1602333	Rørprop Screw-plug Rohrschlußstück Bouchon de tuyau			1	1	2	2			
12	6100985	Låseskive Lock washer Arretierscheibe Disque de blocage	1/8"		1	1	2	2			
13	1802636	Skruer Screw Schraube Vis	M6x12		1	1	2	2			
14	107302154	Vinkelslangestuds Socket, Elbow Winkelschlauchstutzen Raccord, coude			1	1	2	2			
15	1803493	Tætningsskive Tightening washer Dichtungsscheibe Rondelle d'étanchéité			1	1	2	2			
16	6200529	Aftapningskrue Drain screw Ablafßschraube Vis de vidange			1	1	2	2			
17	6221552	Udluftningsventil, kompl. Venting valve, compl. Entlüftungsventil, kompl. Vis de purge, compl.	⇒ 04.03.02				1	1			
18 A	1119317	Rep.sæt, udluftningsventil Rep.kit, venting valve Rep.satz, Entlüftungsventil Kit de rép., vis de purge	⇒ 04.03.02				1	1			
19	6300250	Udluftningsskrue Vent plug Entlüftungsschraube Purgeur			1	1	1	1			
20	1602333	Prop Plug Pfropfen Bouchon	⇒ 04.03.02				1	1			
21 C	101119410	Rep.sæt, pakninger Rep.kit, gaskets Rep.satz, Dichtungen Kit de rép. Joints	1~, USA			1					
22	6101069	Seegerring Seger circlip ring Seeger-Ring Anneau Seeger	1~, USA			1					
23	6101061	Stempelring Piston ring Kolbenring Anneau piston	1~, USA			1					

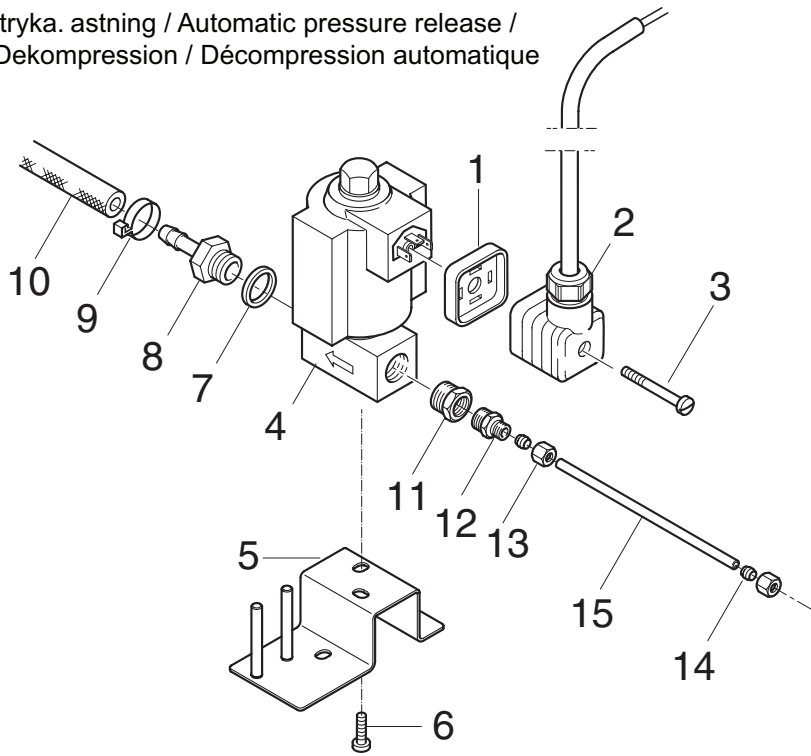
Pos. Ref.	Nr. No.	Betegnelse Bezeichnung	Designation Désignation	UNO BASIC		UNO EXTENDED		DUO BASIC		DUO EXTENDED		
24	3001716	O-ring O-ring O-Ring Joint torique	1~, USA			1						
25	6100925	Stempel, kompl. Piston, compl. Kolben, komplett Piston, compl.	1~, USA			1						
26	2600286	Fjeder Spring Feder Ressort	1~, USA			1						
27 A	6400143	Ventilkegle, komplet Valve cone, complete Ventilkegel, komplett Cône p. clapet, compl.	1~, USA			1						
28 C	6441	O-ring O-ring O-Ring Joint torique	1~, USA			1						
29 B	1118580	Rep.sæt, omløbsventil Rep.kit, by-pass valve Rep.satz, Umlaufventil Kit, soupape by-pass	1~, USA			1						
30	1602333	Prop Plug Verschlusschraube Bouchon	1~, USA			1						
31	1601079	Ligeforskrning Threaded connection Verschraubung Raccord fileté	1~, USA			1						
32	1600469	Skærering Cutting ring Schneidring Anneau coudante	1~, USA			1						
33	1600451	Omløber, Ø12 Union nut Überwurfmutter Ecrou	1~, USA			1						
34	1601012	Vinkelforskrning Elbow Winkel Coude	1~, USA			1						
35	1602606	Ligeforskrning Threaded connection Verschraubung Raccord fileté	1~							2		
36	107302172	Slange, kompl. Hose, compl. Schlauch, kompl. Tuyau, compl.	1~							1		
37	54758	Reduktion Reduction Reduzierstück Réducteur	1~							1		
38	4800117	Ventil Valve Ventil Soupape	1~							1		
39	4800151	Spole Coil Spule Bobine	1~							1		
40	1807908	Tætningsskive Tightening washer Dichtungsscheibe Rondelle d'étanchéité	1~							2		
41	107303128	Overgang Spacer Zwischenstück Pièce de raccordement	1~							1		
42	1608512	Slangestuds Hose socket Schlauchstutzen Raccord de tuyau	1~							1		
43	1807593	Spændebånd Hose clip Schlauchschelle Collier de serrage	1~							1		
44 x	5206054	Slange Hose (400mm) Schlauch Tuyau	1~							1		
95 A	1118512	Rep.sæt, sikkerhedsventil Rep.kit, safety valve Rep.satz, Überdruckventil Kit de soupape de sûreté							x	x	x	x
-	5218433	Pump Oil 150, 1 x 1 l.										

ALTO - UNO - & DUO BOOSTER - Feb. 2004

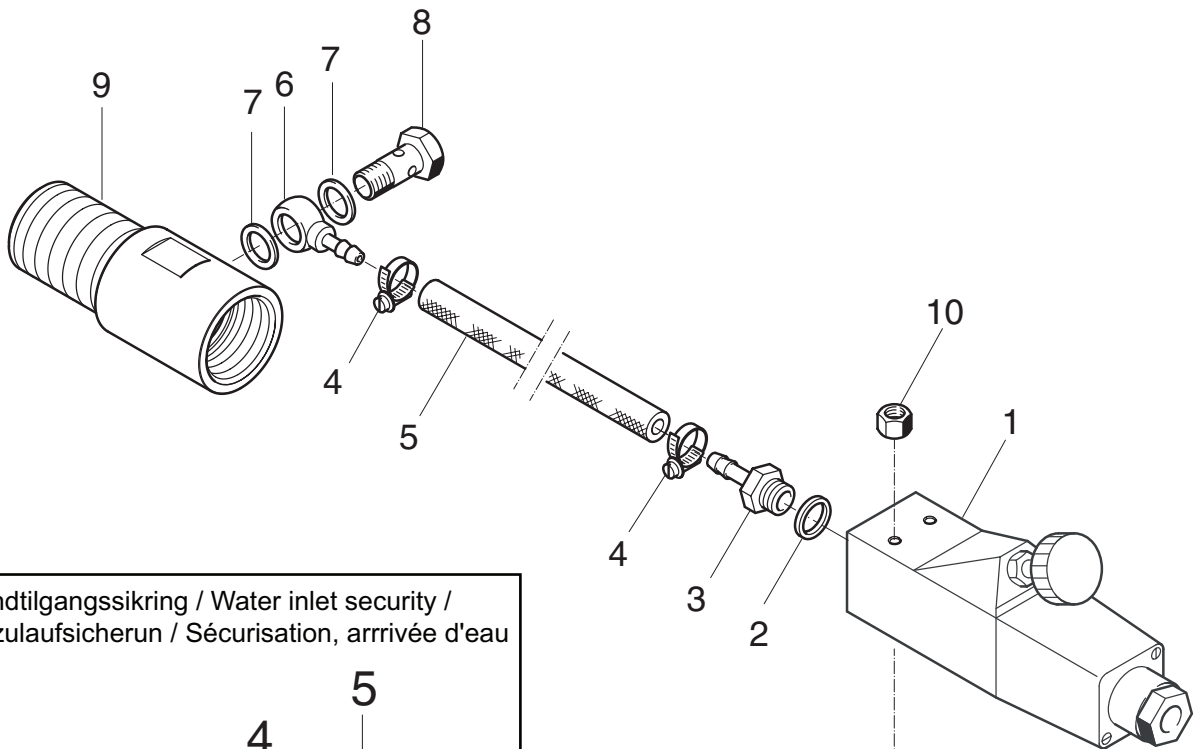
⚠ ATTENTION! - Lengder i metras - Please indicate required length when ordering!
⚠ ACHTUNG! - Meterware - Bitte bei Bestellung gewünschte Länge angeben!

⚠ ATTENTION! - Longueurs par mètre - Préciser la longueur à la commande!
⚠ BEMERK! - Meterware - Vor Bestellung gewünschte Länge angeben!

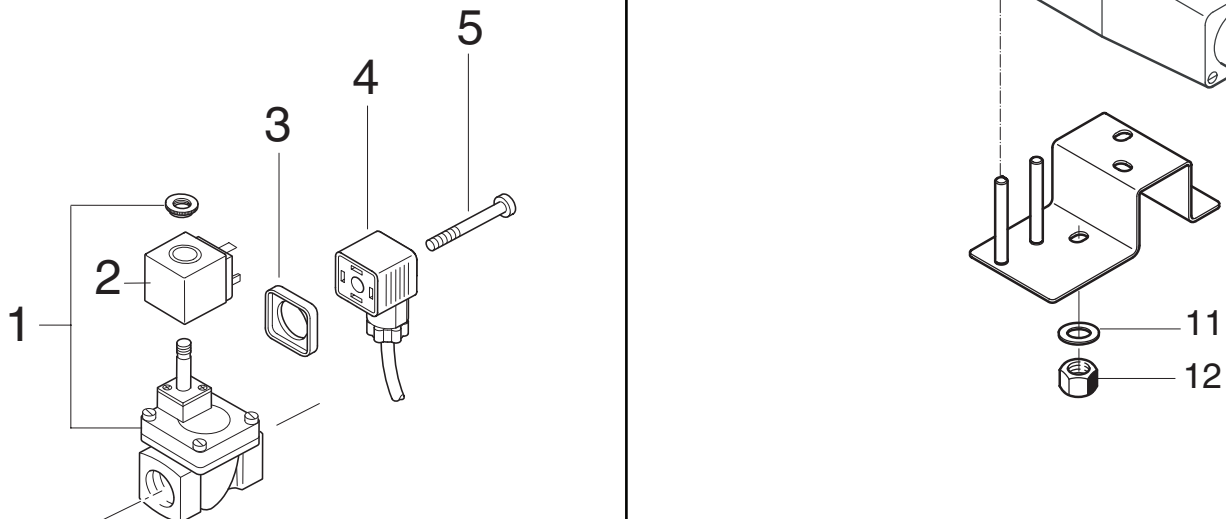
Automatisk tryka. astning / Automatic pressure release /
Automatiche Dekompression / Décompression automatique



Vandmangelsikring / Low-water cut-off / Wasserstandbegrenzer / Valve automatique



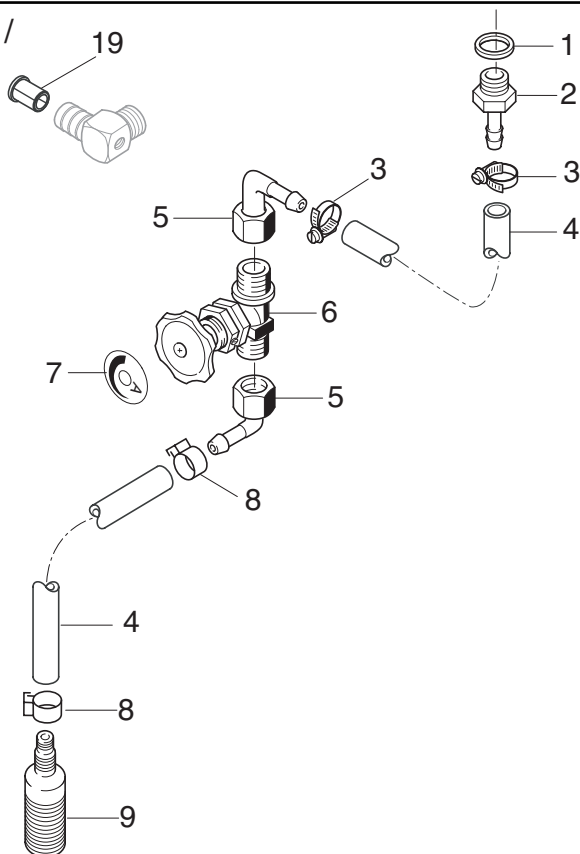
Vandtilgangssikring / Water inlet security /
Wasserzulaufsicherun / Sécurisation, arrivée d'eau



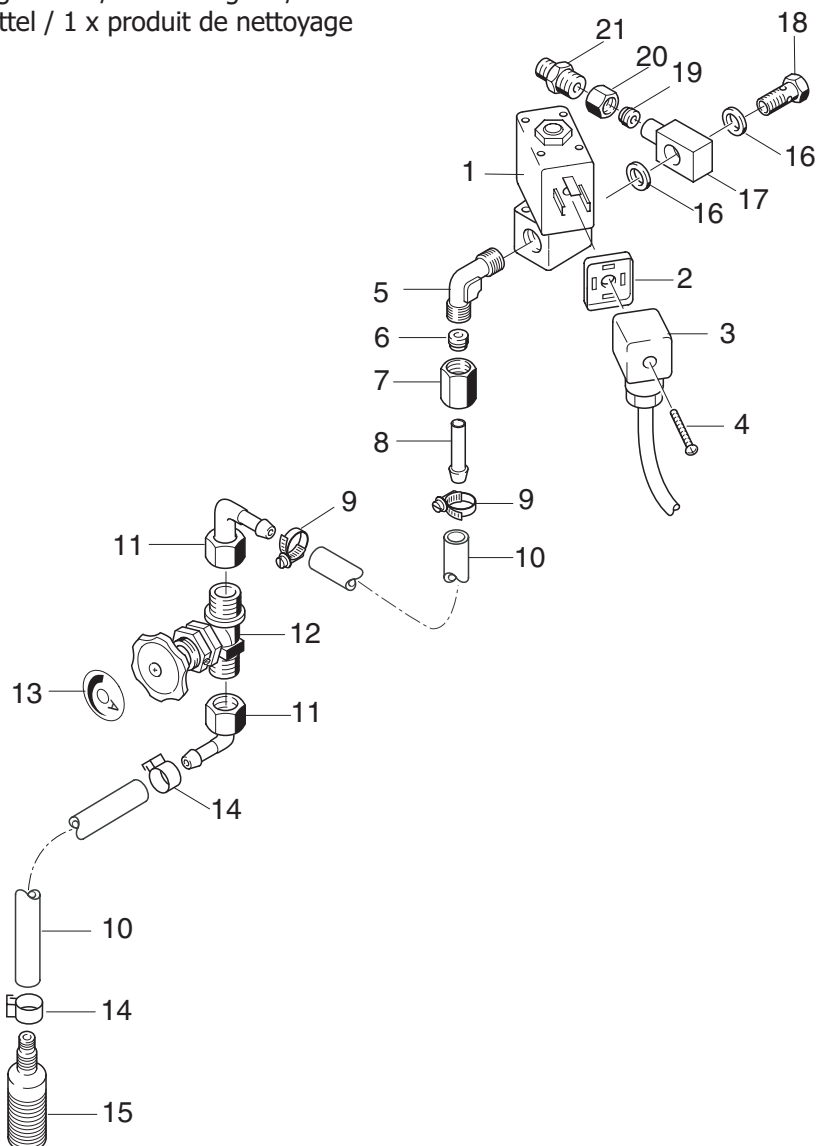
Pos. Ref.	Nr. No.	Betegnelse Designation Bezeichnung Désignation	UNO BASIC	UNO EXTENDED	DUO BASIC	DUO EXTENDED
-	-	Automatisk tryka. astning Automatic pressure release Automatiche Dekompression Décompression automatique		x		x
1	17767	Pakning Packing Dichtung Joint		1		1
2	46877	Stik f. magnetventil Coupler Stecker Magnetventil Raccord électrique		1		1
3	17768	Skruer Screw M3x25 Schraube Vis		1		1
4	53730 D	Magnetventil Solenoid valve 180-G1/4-24VDC Magnetventil Vanne magnétique		1		1
5	107302160	Beslag Support Beschlag Support		1		1
6	1804673	Skruer Screw M6x8 Schraube Vis		2		2
7	11340	Tætningsring Packing ring Dichtring Anneau d'isolation		1		1
8	1608512	Slangestuds Hose liner Schlauchtülle Embout		1		1
9	1807593	Spændebånd Hose clamp Schlauchklemme Collier		2		2
10	5206054 ■	Slange Hose Schlauch Tuyau	(L=410)	1		1
11	1601046	Forskruning Threaded connection Verschraubung Raccord fileté		1		1
12	1603422	Forskruning Threaded connection Verschraubung Raccord fileté		1		1
13	1603430	Omløber Union nut Ø4 Überwurfmutter Ecrou		2		2
14	1603448	Skærring Cutting ring Ø4 Schneidring Anneau		2		2
15	5203823 ■	Kobberrør Copper tube Kupferrohr Tube		1		1

Pos. Ref.	Nr. No.	Betegnelse Designation Bezeichnung Désignation	UNO BASIC	UNO EXTENDED	DUO BASIC	DUO EXTENDED
-	-	Vandmangelsikring Low-water cut-off Wasserstandbegrenzer Valve automatique			1	1
1	4852 D	Pressostat Pressure switch Druckschalter Pressostat			1	1
2	11340	Pakning Gasket Dichtung Joint			1	1
3	1608512	Slangestuds Hose socket Schlauchstutzen Embout			1	1
4	1807593	Spændebånd Hose clamp Schlauchklemme Collier			2	2
5	5206054 ■	Slange Hose Schlauch Tuyau	(L=600)		1	1
6	4970	Ring nippel Ring nipple Ringnippel Raccord			1	1
7	2838	Pakning Gasket Dichtung Joint			2	2
8	17190	Banjobolt Banjo bolt Hohlschraube Vis plongeante			1	1
9	107302162	Filterhus Filter housing Gehäuse f. Filter Carter filtre			1	1
10	1804285	Låsemøtrik Lock nut Gegenmutter Ecrou de blocage			2	2
11	1803378	Skive Washer Scheibe Rondelle			2	2
12	1805399	Låsemøtrik Lock nut Gegenmutter Ecrou de blocage			2	2
-	107340910	Vandtilgangssikring Water inlet security Wasserzulaufsicherung Sécurisation, arrivée d'eau			x	x
1	103821881 D	Magnetventil Solenoid valve Magnetventil Vanne magnétique			1	1
2	103821775 D	Spole Coil Spule Bobine			1	1
3	17767	Pakning Packing Dichtung Joint			1	1
4	3808144 D	Stik f. magnetventil Coupler Stecker Magnetventil Raccord électrique			1	1
5	17768	Skruer Screw M3x25 Schraube Vis			1	1

1 x rengøringsmiddel, manuel / 1 x detergent, manual /
 1 x Reinigungsmittel, manuelle /
 1 x produit de nettoyage, manuelle



1 x rengøringsmiddel/ 1 x detergent /
 1 x Reinigungsmittel / 1 x produit de nettoyage



Pos. Ref.	Nr. No.	Betegnelse Designation Bezeichnung Désignation	UNO BASIC	UNO EXTENDED	DUO BASIC	DUO EXTENDED
-	-	1 x rengøringsmiddel, manuel 1 x detergent, manual 1 x Reinigungsmittel, manuelle 1 x produit de nettoyage, manuelle	x		x	
1	11340	Kobberskive Washer Scheibe Rondelle	1		1	
2	1608512	Slangestuds Hose socket Schlauchstutzen Raccord de tuyau	1		1	
3	1807593	Spændebånd Hose clip Schlauchschele Collier de serrage	2		2	
4	5206054 D	Slange Hose Schlauch Tuyau	2		2	
5	101609346	Vinkelslangestuds Hose socket, elbow Winkelschlauchstutzen Raccord de tuyau,coude	2		2	
6	103403268 D	Nåleventil Needle valve Nadelventil Soupape d'éruption à pointeau	1		1	
7	12117	Label "A" Label "A" Aufkleber "A" "A" autocollant	1		1	
8	1810084	Spændebånd Hose clip Schlauchschele Collier de serrage	2		2	
9	17508 D	Filter Filter Filter Filtre	1		1	
19	107302159	Reduktionsdyse Reduction nozzle Reduzierdüse Buse de réduction	1		1	

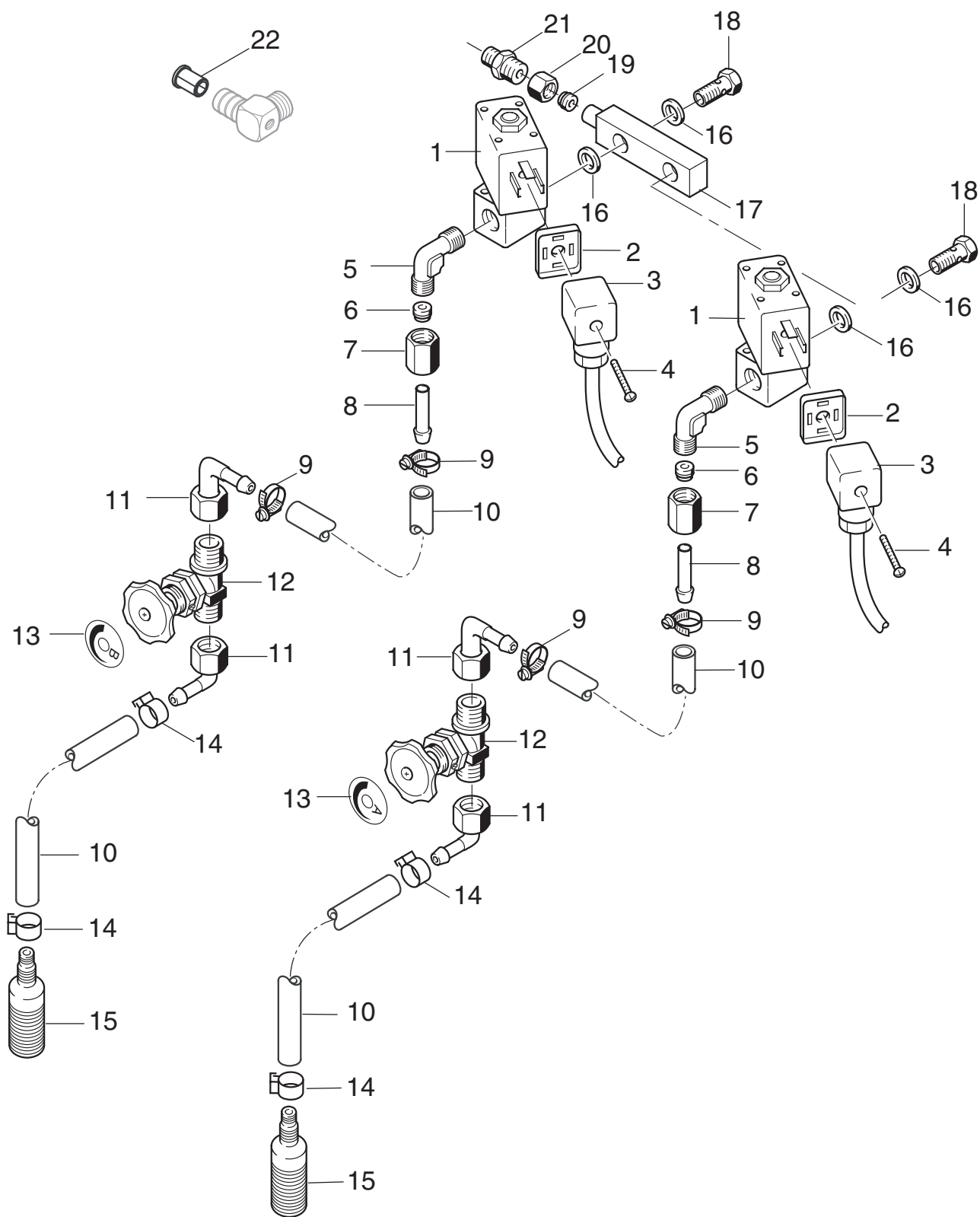
Pos. Ref.	Nr. No.	Betegnelse Designation Bezeichnung Désignation	UNO BASIC	UNO EXTENDED	DUO BASIC	DUO EXTENDED
-	-	1 x rengøringsmiddel 1 x detergent 1 x Reinigungsmittel 1 x produit de nettoyage	x			
-	-	1 x rengøringsmiddel 1 x detergent 1 x Reinigungsmittel 1 x produit de nettoyage				x
1	53295 D	Magnetventil Solenoid valve Magnetventil Vanne magnétique	1		1	
2	17767	Pakning Gasket Dichtung Joint	1		1	
3	46877	Stik Coupler Stecker Raccord électrique	1		1	
4	17768	Skrue Screw Schraube Vis	1		1	
5	18011	Vinkel Elbow Winkel Coude	1		1	
6	15133	Skærring Cutting ring Schneidring Anneau coudante	1		1	
7	15127	Omløber Union nut Überwurfmutter Ecrou	1		1	
8	17519	Slangestuds Hose liner Schlauchtülle Embout	1		1	
9	1807593	Spændebånd Hose clip Schlauchschele Collier de serrage	2		2	
10	5206054 D	Slange Hose Schlauch Tuyau	2		2	
11	101609346	Vinkelslangestuds Hose socket, elbow Winkelschlauchstutzen Raccord de tuyau,coude	2		2	
12	103403268 D	Nåleventil Needle valve Nadelventil Soupape d'éruption à pointeau	1		1	
13	12117	Label "A" Label "A" Aufkleber "A" "A" autocollant	1		1	
14	1810084	Spændebånd Hose clip Schlauchschele Collier de serrage	2		2	
15	17508 D	Filter Filter Filter Filtre	1		1	
16	2838	Kobberskive Washer Scheibe Rondelle	2		2	
17	107302161	Kemiklods Chemicals Collecting Piece Chemiesammelstück Pièce de collection, chimie	1		1	
18	17190	Banjobolt Banjo bolt Hohlschraube Vis plongeante	1		1	
19	1600469	Skærring Cutting ring Schneidring Anneau	1		1	
20	1600451	Omløber Union nut Überwurfmutter Ecrou	1		1	
21	1603077	Forskrning Threaded connection Verschraubung Raccord fileté	1		1	
22	107302159	Reduktionsdyse Reduction nozzle Reduzierdüse Buse de réduction	1		1	

ALTO - May 2004

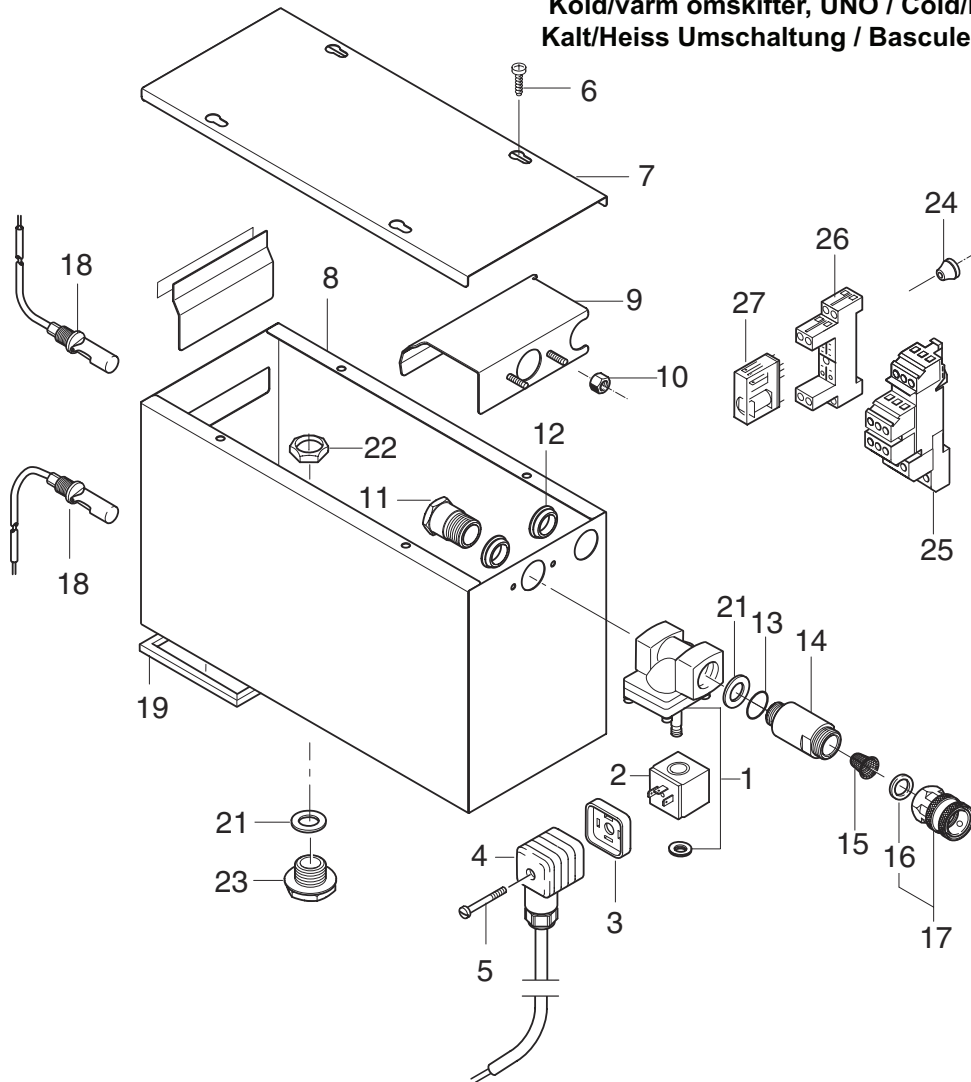
ATTENTION! - Lengths in metres - Please indicate required length when ordering!
ACHTUNG! - Meterware - Bitte bei Bestellung gewünschte Länge angeben!

ATTENTION! - Longueurs par mètre - Préciser la longueur à la commande!
BEMERKUNG! - Meterware - Vor Bestellung angegebene Länge bei Bestellung!

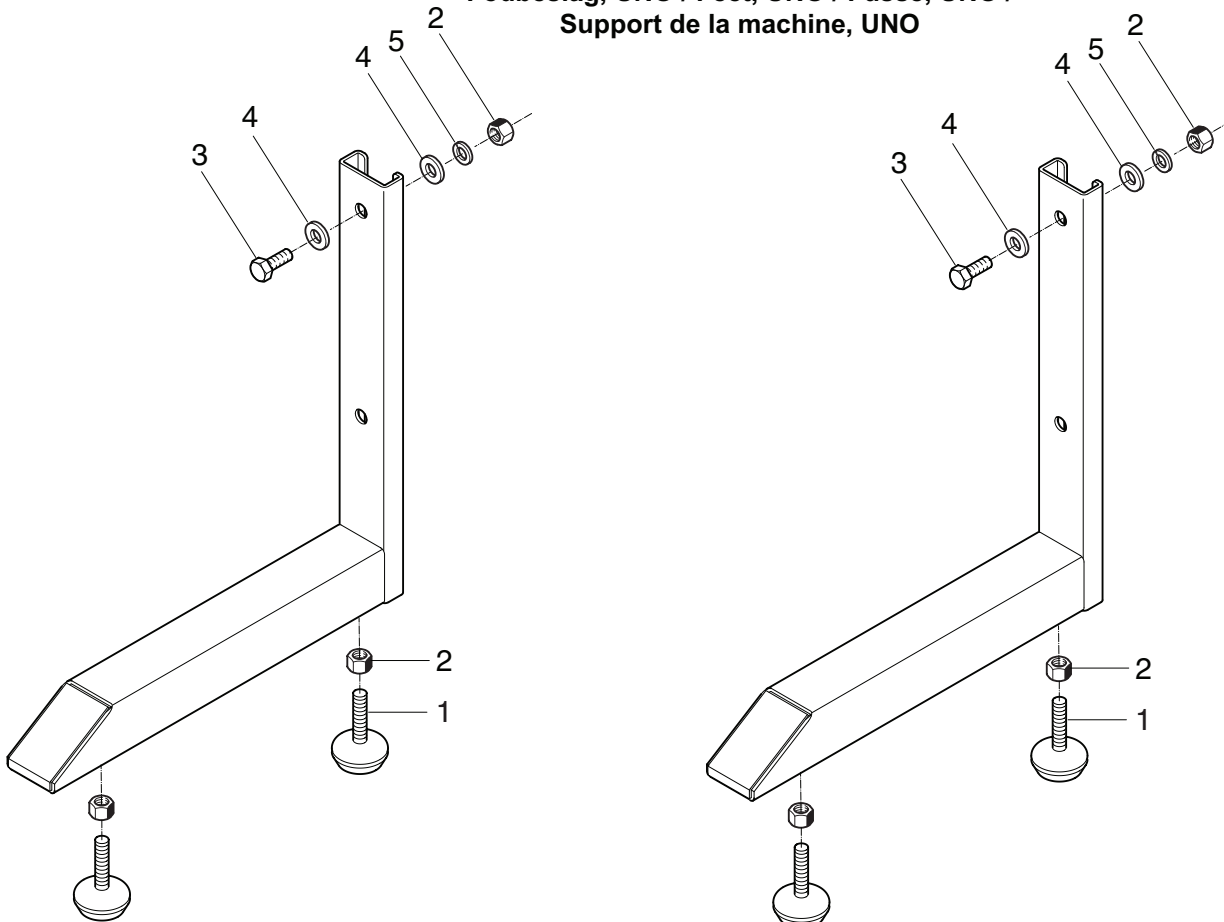
2 x rengøringsmiddel/ 2 x detergent / 2 x Reinigungsmittel / 2 x produit de nettoyage



Kold/varm omskifter, UNO / Cold/hot switch-over /
Kalt/Heiss Umschaltung / Basculement froid/chaud



Fodbeslag, UNO / Feet, UNO / Füße, UNO /
Support de la machine, UNO



Pos. Ref.	Nr. No.	Betegnelse Bezeichnung	Designation Désignation	UNO BASIC	UNO EXTENDED	DUO BASIC	DUO EXTENDED
-	107340915	Kold/varm omskifter, UNO Cold/hot switch-over Kalt/Heiss Umschaltung Basculement froid/chaud			x		
-	107340916	Kold/varm omskifter, DUO Cold/hot switch-over Kalt/Heiss Umschaltung Basculement froid/chaud					x
1 D	103821881	Magnetventil Solenoid valve Magnetventil Vanne magnétique			2	2	
2 D	103821775	Spole Coil Spule Bobine			2	2	
3	17767	Pakning Packing Dichtung Joint			2	2	
4	22708	Stik f. magnetventil Coupler Stecker Magnetventil Raccord électrique			2	2	
5	17768	Skrue Screw M3x25 Schraube Vis			2	2	
6	1801497	Skrue Screw Schraube Vis			4		
7	107302145	Låg Cover Deckel Couvercle			1		
8	107302166	Svømmerhus Float chamber Schwimmergehäuse Bac à flotteur			1		
9	107302169	Plade Plate Platte Plaque			1	1	
10	1804285	Møtrik Nut M5 Mutter Ecrou			2	2	
11	107302168	Afgang f. magnetventil Outlet f. Solenoid valve Auslaß f. Magnetventil Sortie - vanne magnétique			2	2	
12	103004344	Pakning Gasket Dichtung Joint			2	2	
13	3001369	O-ring O-ring O-Ring Joint torique			2	2	
14	107302167	Filterhus Filter housing Gehäuse f. Filter Carter filtre			2	2	
15	6100941	Filter Filter Filter Filtre			2	2	
16	3001237	Pakning Gasket Dichtung Joint			2	2	
17	1602945	Lynkobling, kompl. (lavtryk) Quick coupling, compl. (l.p.) Schnellkupplung, kompl. (N.D.) Coupleur rapide, compl. (b.p.)			2	2	
18 C	3817582	Niveauføler Level switch Niveauekontakt Niveau contact			2	2	
19	107302142	Pakning Gasket Dichtung Joint			2	2	
21	3449	Pakning Gasket Dichtung Joint			3	2	
22	3600335	Møtrik Nut ½" Mutter Ecrou			1		
23	107302070	Blændprop Plug Pfropfen Bouchon			1		
24	3803764	Kabelgennemføring Cable bushing Durchführungsstülpe Passe-fil			4	4	

Pos. Ref.	Nr. No.	Betegnelse Bezeichnung	Designation Désignation	UNO BASIC	UNO EXTENDED	DUO BASIC	DUO EXTENDED
25	24401	Triple-klemme Triple terminal Dreifachklemme Bornes triple			1		1
26	41573	Relæsokke Socket for relay Socket für Relais Socle p. relais			1		1
27 C	41570	Relæ Relay Relais Relais			1		1
-	107303119	Fodbeslag, UNO Feet, UNO Füsse, UNO Support de la machine, UNO		x	x		
1	104601162	Maskinsko Supporting block Stützklötz Support de la machine		4	4		
2	1810068	Møtrik Nut Mutter Ecrou		8	8		
3	1810035	Skrue Screw, M12x25 Schraube Vis		4	4		
4	1809946	Skive Washer Scheibe Rondelle		4	4		
5	1812049	Fjederskive Spring washer Federscheibe Rondelle ressort		4	4		