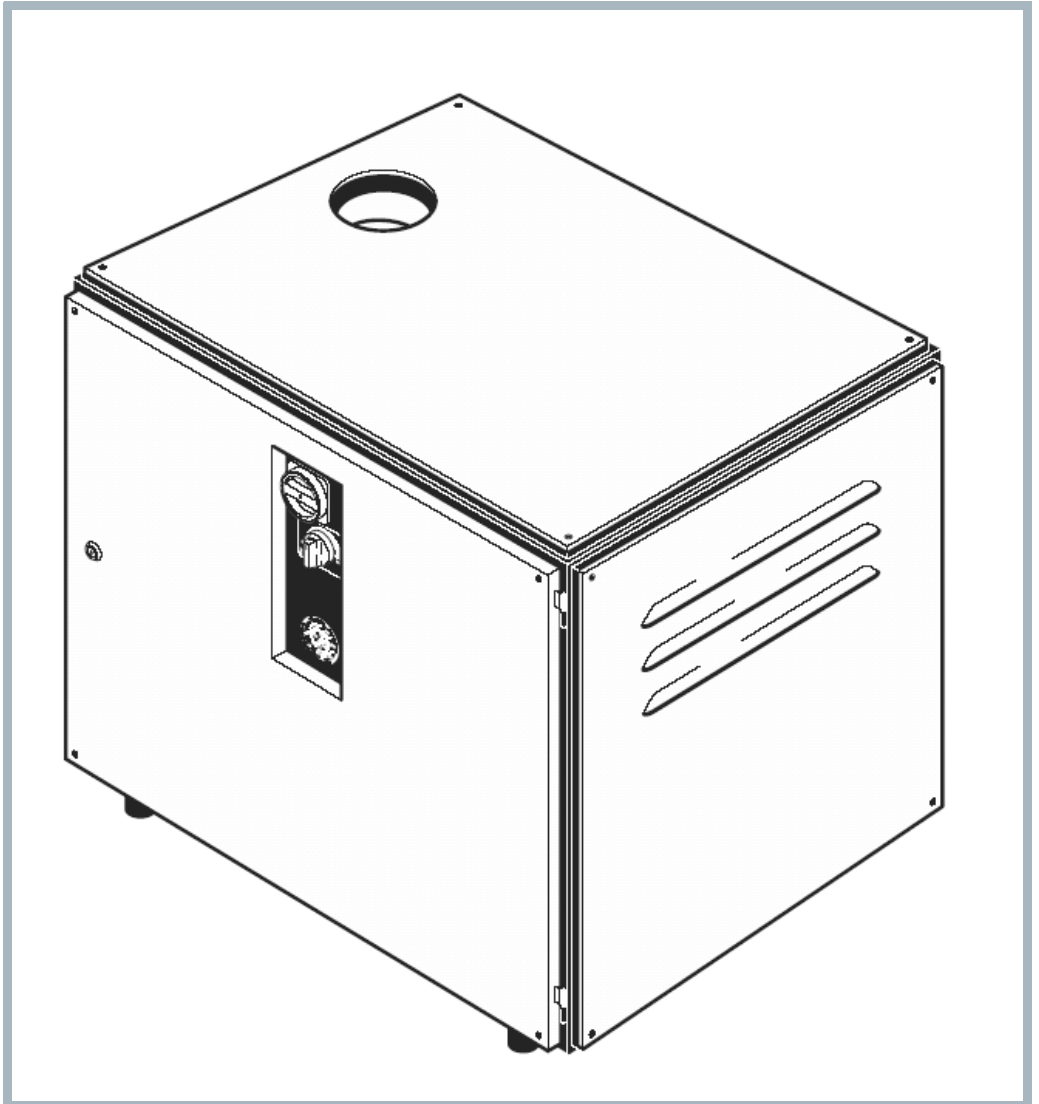


HWM E12, E18, E24

Model:
HWM E12/E18/E24



Stückliste Deutsch

13-12-2012

Nilfisk
ALTO
works for you

www.nilfisk-alto.com

Ersatzteile auf www.gluesing.net

Inhalt

HWM E12, E18, E24

| | |
|---|-----------|
| Rahmen | 3 |
| 1 x Reinigungsmittel | 5 |
| 3 x Reinigungsmittel | 7 |
| Control box | 9 |
| Rahmen | 12 |
| Motor | 14 |
| Water tank / heating tank | 16 |
| Insulating for heating tank | 19 |
| Pressure-/suction plate | 21 |
| Pistons | 23 |
| Crane shaft and housing | 25 |
| Safety valve, magnet valve, unloader valve | 27 |

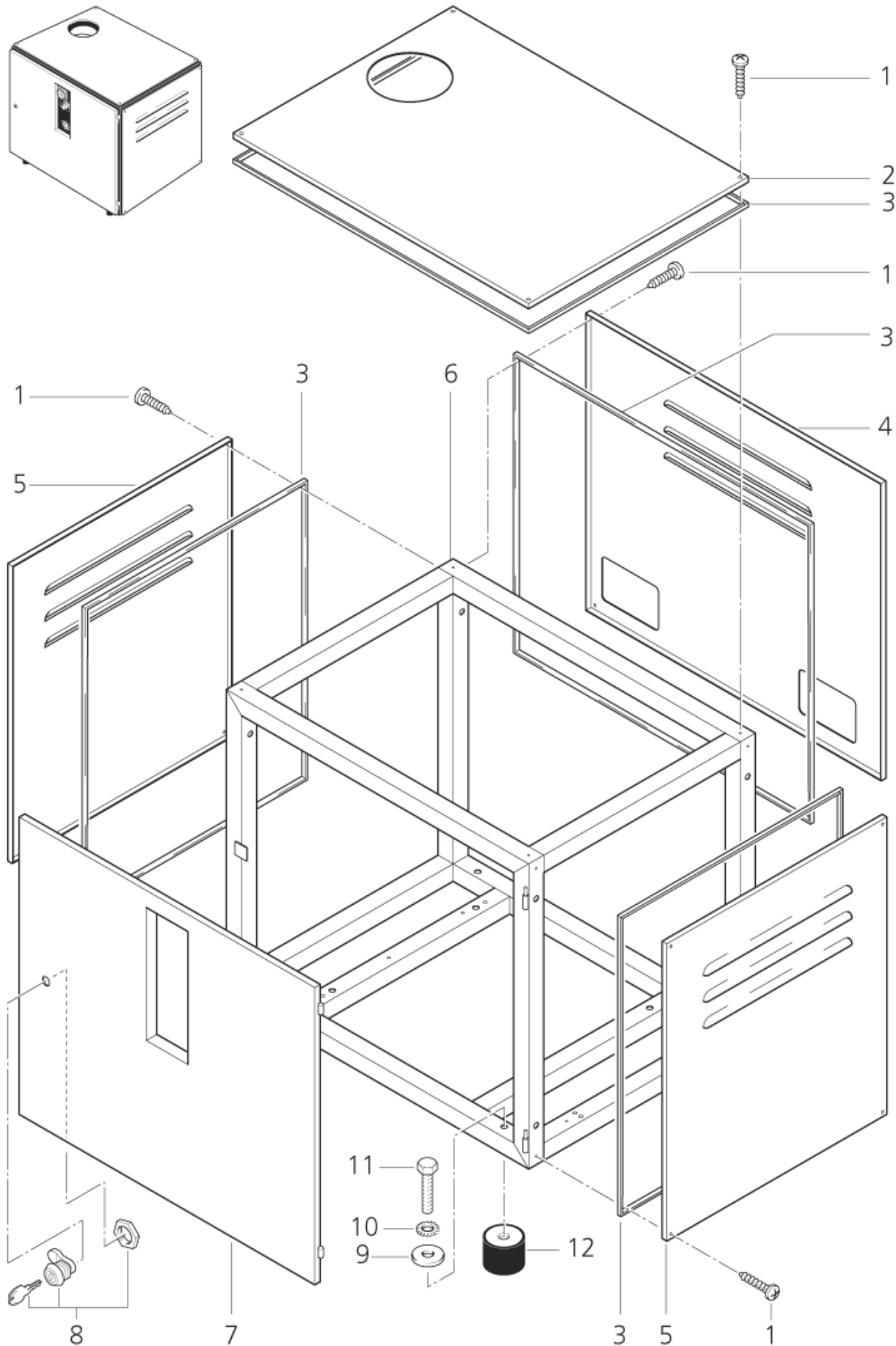
Rahmen

HWM E12, E18, E24

13-12-2012

ET-Liste-Nr.
HWM73002

3



Ersatzteile auf www.gluesing.net

Rahmen

HWM E12, E18, E24

13-12-2012

ET-Liste-Nr.
HWM /3002

4

| Pos | Artikelnr. | Me | Beschreibung | |
|-----|------------|----|--|------------|
| 1 | 5186 | 1 | SHR BL- 4,8X25 C-H7981 ZN | |
| 2 | 66050 | 1 | COVER BLUE TOP HWM 830 | BLUE |
| 3 | 40178 | 1 | Profilgummi | * SEE NOTE |
| 4 | 66047 | 1 | Blech-Verkl.H-L-GS Col.10 nicht mehr lieferbar | BLUE |
| 5 | 53421 | 1 | Verkleidung nicht mehr lieferbar | YELLOW |
| 5 | 66045 | 1 | COVER BLUE HWM 730 | BLUE |
| 8 | 31981 | 1 | SCHLOSS KPL.M.HAKENRIEGEL | |
| 12 | 10737 | 1 | Gummi-Metall Puffer | |

* NOTE: PLEASE INDICATE LENGTHS IN METRES WHEN ORDERING

Ersatzteile auf www.gluesing.net

1 x Reinigungsmittel

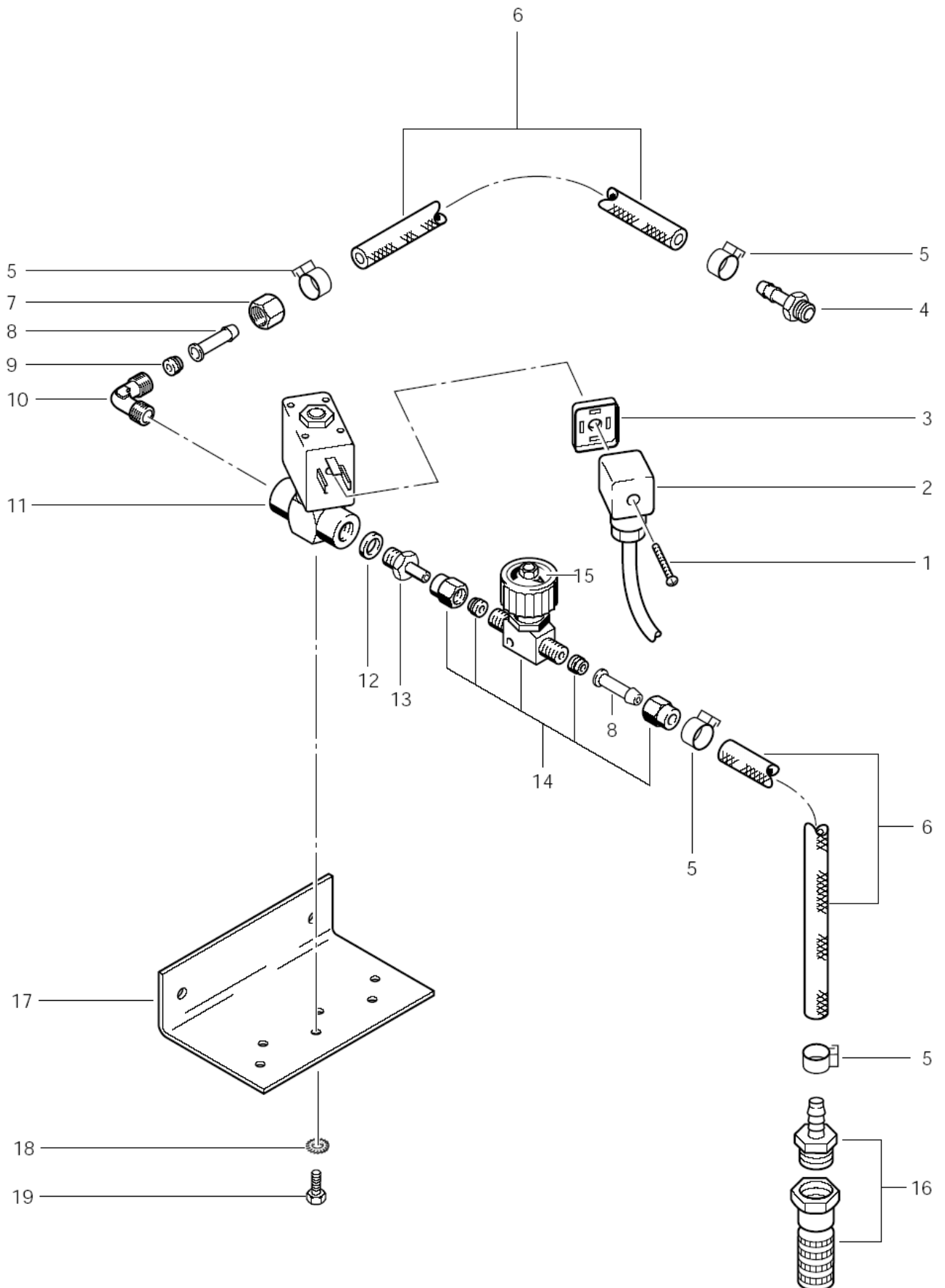
HWM E12, E18, E24

13-12-2012

ET-Liste-Nr.
HWM73030

5

HWM730



Ersatzteile auf www.gluesing.net

1 x Reinigungsmittel

HWM E12, E18, E24

13-12-2012

ET-Liste-Nr.
HWM /3030

6

| Pos | Artikelnr. | Me | Beschreibung |
|-----|------------|----|---|
| 1 | 45516 | 1 | Schraube Li- M3x30 nicht mehr lieferbar |
| 2 | 11693 | 1 | Magnetventilstecker Ltg 1500mm |
| 3 | 17767 | 1 | CW Dichtung für Magnetventil |
| 4 | 2581 | 1 | Schlauchtülle Ø6 R1/8 |
| 5 | 11654 | 1 | Schlauchklemme Ø11,5 |
| 6 | 101406100 | 1 | Schlauch DN 6 x 3 x 5000 * SEE NOTE |
| 7 | 15127 | 1 | Überwurfmutter DIN 3870- A L 6 V |
| 8 | 17519 | 1 | SHL-TueLLE DN 6 D6X30 V A |
| 9 | 15133 | 1 | Schneidring L 6 3861 V A |
| 10 | 18011 | 1 | Verschraubung 6 R1/8 |
| 11 | 53295 | 1 | Magnetventil 2/2 DN2G1/8 24VDC |
| 12 | 2838 | 1 | CW Dichtring 10,0x 14x 3 ,0 DIN |
| 13 | 24570 | 1 | Einschraub-Stutzen G1/8x2 6 VA |
| 14 | 12118 | 1 | FEINREGULIERVENTIL D6 MS |
| 15 | 12117 | 1 | Wap-Scheibe A |
| 16 | 17508 | 1 | Fussventil |
| 17 | 20120 | 1 | Winkel nicht mehr lieferbar |
| 20 | 41570 | 1 | CW Schaltrelais 2-polig 24V DC 5A |
| 21 | 54959 | 1 | nicht mehr lieferbar Klemm-Steckleiste 6-pol. |

* NOTE: PLEASE INDICATE LENGTHS IN METRES WHEN ORDERING

Ersatzteile auf www.gluesing.net

3 x Reinigungsmittel

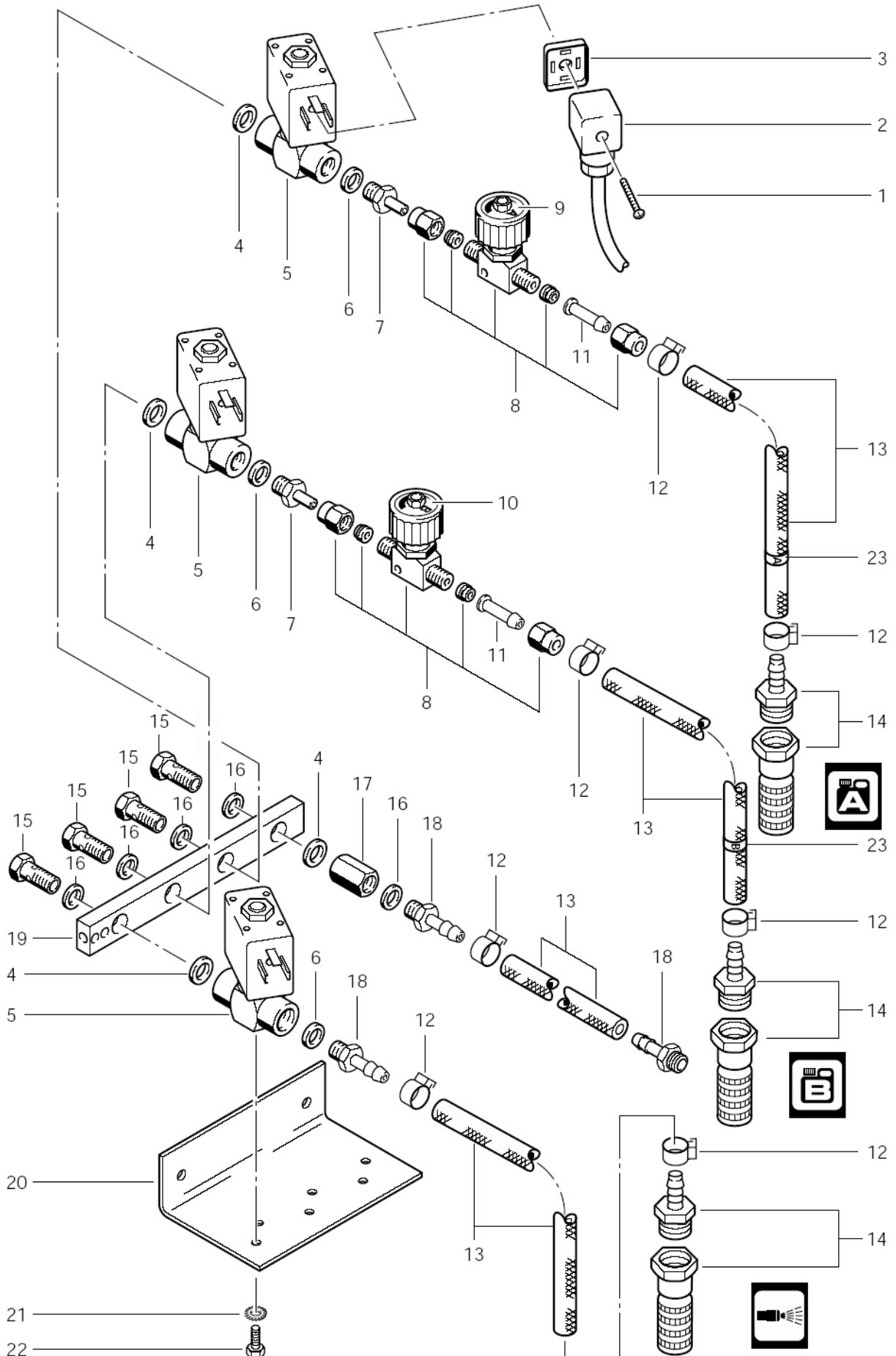
HWM E12, E18, E24

13-12-2012

ET-Liste-Nr.
HWM73032

7

HWM730



Ersatzteile auf www.gluesing.net

3 x Reinigungsmittel

HWM E12, E18, E24

13-12-2012

ET-Liste-Nr.
HWM /303Z

8

| Pos | Artikelnr. | Me | Beschreibung |
|-----|------------|----|---|
| 1 | 45516 | 1 | Schraube Li- M3x30 nicht mehr lieferbar |
| 2 | 11693 | 1 | Magnetventilstecker Ltg 1500mm |
| 3 | 17767 | 1 | CW Dichtung für Magnetventil |
| 4 | 15859 | 1 | CW Dichtring 10,0x 16,0 DIN |
| 5 | 53295 | 1 | Magnetventil 2/2 DN2G1/8 24VDC |
| 6 | 2838 | 1 | CW Dichtring 10,0x 14x 3,0 DIN |
| 7 | 24570 | 1 | Einschraub-Stutzen G1/8x2 6 VA |
| 8 | 12118 | 1 | FEINREGULIERVENTIL D6 MS |
| 9 | 12117 | 1 | Wap-Scheibe A |
| 10 | 12116 | 1 | Wap-Scheibe B |
| 11 | 17519 | 1 | SHL-TueLLE DN 6 D6X30 V A |
| 12 | 11654 | 1 | Schlauchklemme Ø11,5 |
| 13 | 101406100 | 1 | Schlauch DN 6 x 3 x 5000 * SEE NOTE |
| 14 | 17508 | 1 | Fussventil |
| 15 | 17190 | 1 | SHR HOHL- R1/8 X27 VA |
| 16 | 1605 | 1 | Dichtring 10,0x 14,0x 1,5 DIN7603 A CU |
| 17 | 20486 | 1 | Muffe G1/8" |
| 18 | 2581 | 1 | Schlauchtülle Ø6 R1/8 |
| 19 | 12107 | 1 | Chemiesammelstueck |
| 20 | 20120 | 1 | Winkel nicht mehr lieferbar |
| 25 | 41570 | 1 | CW Schaltrelais 2-polig 24V DC 5A |
| 26 | 54959 | 1 | nicht mehr lieferbar Klemm-Steckleiste 6-pol. |

* NOTE: PLEASE INDICATE LENGTHS IN METRES WHEN ORDERING

Ersatzteile auf www.gluesing.net

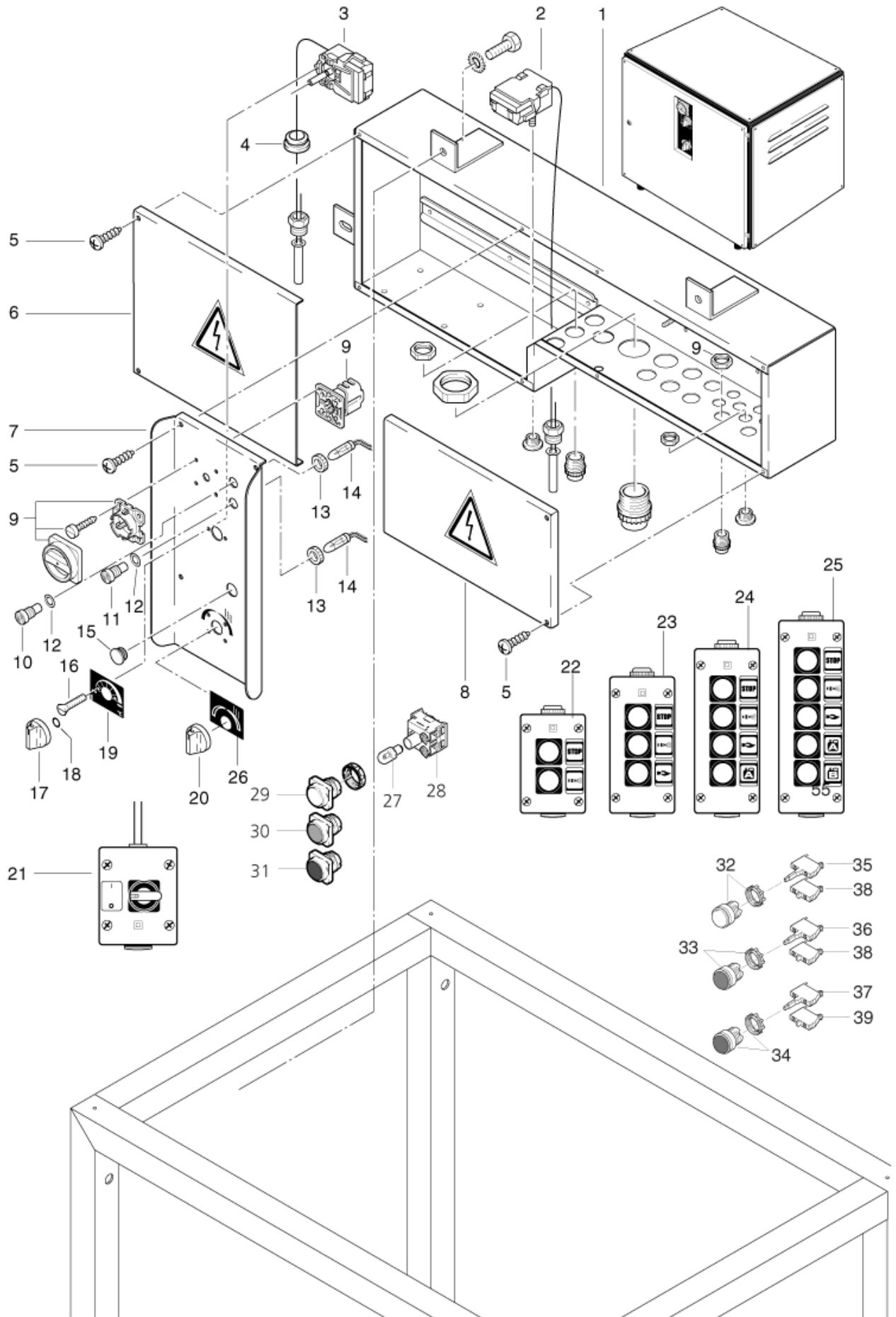
Control box

HWM E12, E18, E24

13-12-2012

ET-Liste-Nr.
HWM E1804

9



Control box

HWM E12, E18, E24

13-12-2012

ET-Liste-Nr.
HWM E1804

10

| Pos | Artikelnr. | Me | Beschreibung | |
|-----|------------|----|---|----------------------------------|
| 2 | 103822046 | 1 | Sicherheitsthermostat 97°C (1750mm) (Alt 47358) | |
| 2 | 34970 | 1 | Kappe f. Temp.-Begrenzer | |
| 3 | 107318150 | 1 | Thermostat 0-85 | |
| 4 | 5042 | 1 | KABELTueLLE KT 16 | |
| 5 | 40107 | 1 | Blechschraube 4,8x13 | |
| 9 | 54712 | 1 | Schalter Haupt- 3 pol | |
| 10 | 46793 | 1 | Fassung gruen | |
| 11 | 46794 | 1 | Fassung rot | |
| 12 | 46796 | 1 | Dichtung 12x1 | |
| 13 | 46878 | 1 | Rändelmutter M13x1 | |
| 14 | 54613 | 1 | Signalleuchte,24 Volt,350 mm Litze,sw | |
| 17 | 66043 | 1 | Drehknopf ø6 m.Schraube | |
| 19 | 25590 | 1 | LABELS C MIN-MAX 80X65 | |
| 20 | 66041 | 1 | Drehknopf 4Kt m.Schraube | |
| 21 | 29468 | 1 | nicht mehr lieferbar nicht mehr lieferbar | |
| 22 | 107340911 | 1 | Fernbedienung 2Funktionen BOOSTER | 2 BUTTONS |
| 23 | 107340912 | 1 | Fernbedienung 3Funktionen BOOSTER | 3 BUTTONS |
| 24 | 107340913 | 1 | Fernbedienung 4Funktionen BOOSTER | 4 BUTTONS |
| 25 | 107340914 | 1 | Fernbedienung 5Funktionen BOOSTER | 5 BUTTONS |
| 27 | 41548 | 1 | Gluehlampe 28V | UP TO 2004.05.11 |
| 28 | 11958 | 1 | n. m. lieferbar nicht mehr lieferbar | UP TO 2004.05.11 |
| 32 | 103822004 | 1 | Leuchttasterv ersatz weiss | FROM 2004.05.11, WHITE |
| 33 | 103821823 | 1 | Leuchttaster Vorsatz grün | FROM 2004.05.11, GREEN |
| 34 | 103821824 | 1 | Leuchttaster Vorsatz rot | FROM 2004.05.11, RED |
| 35 | 103821999 | 1 | Leuchttasteransatz weis ZAL-VB4 | FROM 2004.05.11 , ZAL-VB4, WHITE |
| 36 | 103822000 | 1 | Leuchttasteransatz grün ZAL-VB3 | FROM 2004.05.11, ZAL-VB3, GREEN |
| 37 | 103822001 | 1 | Leuchttasteransatz ZAL-VB1, rot | FROM 2004.05.11 , ZAL-VB1, RED |
| 38 | 103822003 | 1 | Kontaktblock NC 1-2 für L euchttaster | FROM 2004.05.11, NC 1-2 |
| 39 | 103822002 | 1 | Reihenklemme NO 3-4 | FROM 2004.05.11, NO 3-4 |
| 40 | 4913 | 1 | n.m.l nicht mehr lieferbar | |
| 41 | 25501 | 1 | MOTORSCHUTZSCHALTER MS325 6,3 -9,0A | |
| 42 | 25503 | 1 | MOTORSCHUTZSCHALTER MS225 16-20A | |
| 43 | 25504 | 1 | HILFSSCHALTER MS225 1S/1Ö | |
| 44 | 49702 | 1 | Schuetz 24V DC | 24V DC |
| 45 | 25954 | 1 | ers. mit 103821891 nicht mehr lieferbar | |
| 46 | 41570 | 1 | CW Schaltrelais 2-polig 24V DC 5A | 2POL. 24V |
| 47 | 12151 | 1 | CW Sicherung 5x20 10A M | 10 A |
| 47 | 15846 | 1 | CW Sicherung 5x20 2,5 AT | 2,5 A |
| 47 | 5509 | 1 | SI Fein- T 6,3AL 20x5mm | 6,3 A |
| 48 | 54948 | 1 | nicht mehr lieferbar nicht mehr lieferbar | 230/400V - 19/24V |
| 49 | 22207 | 1 | Si-Brueckengleichrichter | |
| 50 | 26387 | 1 | CW Diode 1N4007 1A 1000V | |
| 51 | 29467 | 1 | Kondensator 2200/40V | 2200 ÄF 40V/DC |

Control box

HWM E12, E18, E24

13-12-2012

ET-Liste-Nr.
HWM E1804

11

| Pos | Artikelnr. | Me | Beschreibung | |
|-----|------------|----|---|---------|
| 52 | 54509 | 1 | Steuerplatine 24V | 24V |
| 53 | 54957 | 1 | Zaehler 12V nicht mehr lieferbar | 12V |
| 54 | 54958 | 1 | nicht mehr lieferbar nicht mehr lieferbar | 2-POL. |
| 55 | 54959 | 1 | nicht mehr lieferbar Klemm-Steckleiste 6-pol. | 6-POL. |
| 56 | 54960 | 1 | Klemm-Steckleiste 10-pol. | 10-POL. |
| 57 | 54961 | 1 | Klemm-Steckleiste 12-pol. | 12-POL. |

Rahmen

HWM E12, E18, E24

13-12-2012

ET-Liste-Nr.
HWM E1806

13

| Pos | Artikelnr. | Me | Beschreibung |
|-----|------------|----|--------------|
|-----|------------|----|--------------|

| | | | |
|----|-------|---|-----------|
| 15 | 52274 | 1 | CLAMP D20 |
|----|-------|---|-----------|

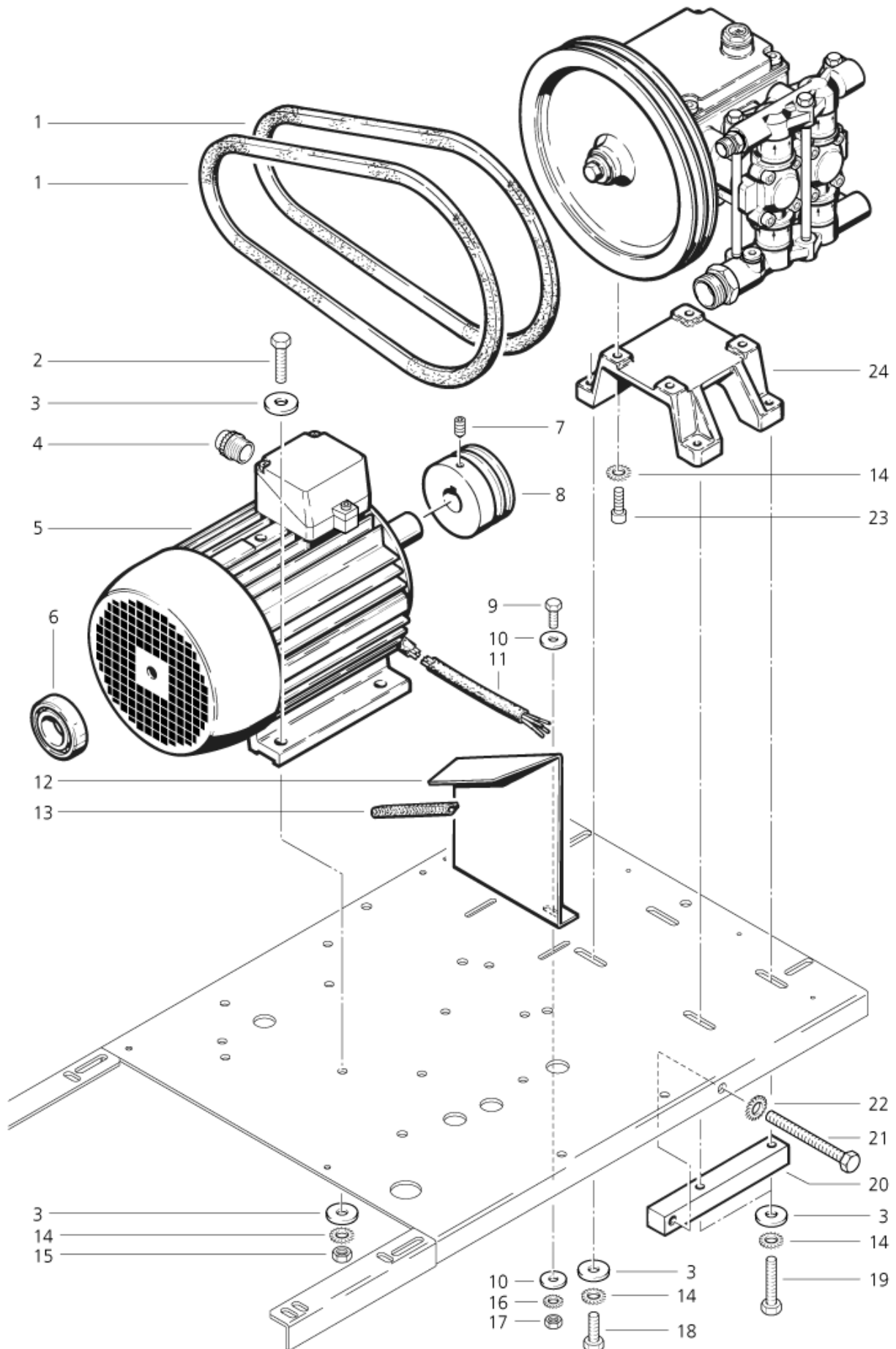
Motor

HWM E12, E18, E24

13-12-2012

ET-Liste-Nr.
HWM E1808

14



Ersatzteile auf www.gluesing.net

| | | |
|-------------------|--|---------------------------|
| Motor | | 13-12-2012 |
| HWM E12, E18, E24 | | ET-Liste-Nr. HWM E1808 |
| | | 15 |

| Pos | Artikelnr. | Me | Beschreibung |
|-----|------------|----|---|
| 1 | 21222 | 1 | Keilriemen XPZ 837 |
| 5 | 41734 | 1 | nicht mehr lieferbar Motor 3,0KW 220/380V 50Hz |
| 6 | 5905 | 1 | Wälzlager 6306-2Z 6306-2Z |
| 6 | 6367 | 1 | Wälzlager 6206-2Z 6206-2Z |
| 7 | 6652 | 1 | Gewindestift DIN 914 M6x 10 BK |
| 8 | 41738 | 1 | nicht mehr lieferbar Scheibe DIN2211-SPZ-120,0 |
| 11 | 3394 | 1 | CW LTG STE.MEWA 4X1,5SYSL -JZ * SEE NOTE |
| 12 | 41735 | 1 | V-BELT PROTECTION |
| 13 | 1423 | 1 | nicht mehr lieferbar nicht mehr lieferbar * SEE NOTE |
| 20 | 7112 | 1 | KR-Spanner |
| 21 | 6464 | 1 | Schraube M10 X100 DIN 933 St-Zn |
| 24 | 14144 | 1 | nicht mehr lieferbar Pumpenfuss fuer 2B-Pumpe |

* NOTE: PLEASE INDICATE LENGTHS IN METRES WHEN ORDERING

[Ersatzteile auf www.gluesing.net](http://www.gluesing.net)

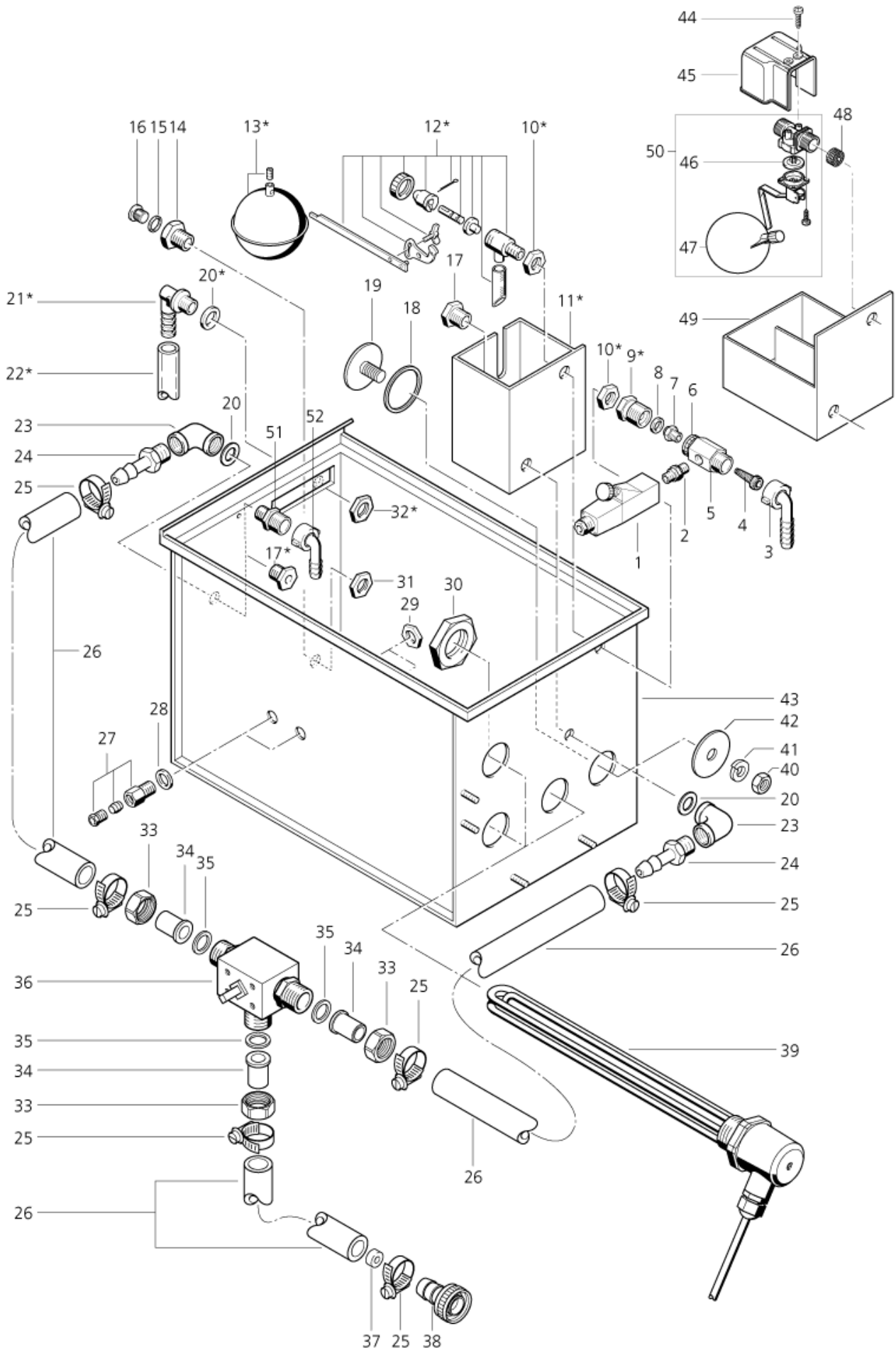
Water tank / heating tank

HWM E12, E18, E24

13-12-2012

ET-Liste-Nr.
HWME1810

16



Water tank / heating tank

HWM E12, E18, E24

13-12-2012

ET-Liste-Nr.
HWM E1810

17

| Pos | Artikelnr. | Me | Beschreibung | |
|-----|------------|----|--|-------------|
| - | | 1 | NOTE COMMENT | # OLD PARTS |
| 1 | 4852 | 1 | DRUCKSCH.0,2- 2 BAR | |
| 2 | 34314 | 1 | Doppelnippel R1/4 - R1/4K | |
| 4 | 6517 | 1 | SIEB 3/8"X38 PA1 2 | |
| 5 | 15583 | 1 | Verteiler | |
| 6 | 34633 | 1 | Mutter ueberw- | |
| 7 | 15584 | 1 | Verschraubung M14x1 I6kt9 MS | |
| 8 | 15587 | 1 | Dichtring 14x24x2 | |
| 9 | 5612 | 1 | Muffennippel reduziert R3 /8 R3/4 St | # |
| 10 | 1399 | 1 | CW MUT 6KT- G3/8 FLACH MS | # |
| 12 | 1720 | 1 | SCHWIMMERVENTIL 3/8 D7 MS | # |
| 13 | 15305 | 1 | Schwimmerkugel | # |
| 14 | 4425 | 1 | Red.STCK. M18x1,5-M10X1 SW22 MS | |
| 15 | 1605 | 1 | Dichtring 10,0x 14,0x 1,5 DIN7603 A CU | |
| 16 | 33047 | 1 | Verschlussschraube G1/8 | |
| 18 | 7932 | 1 | CW DICHTUNG 48X55X3 IT (Klingerit) | |
| 19 | 7912 | 1 | Deckel | |
| 20 | 3449 | 1 | CW Dichtring 21,0x 30,0x 2 | # |
| 21 | 3448 | 1 | SHL-TueLLE-W DN13G1/2 K U | # |
| 23 | 20680 | 1 | CW Winkel 90° I-I G1/2-16 12-15 MS | |
| 24 | 14078 | 1 | CW Schlauchtülle °20 R1/2 °15 CuZn | |
| 25 | 8298 | 1 | CW Schlauchschelle SGL 16 -27 | |
| 26 | 6465 | 1 | CW Schlauch °19,5x4,5 Me Wa m. Gewebe Gummi | * SEE NOTE |
| 27 | 9287 | 1 | CW Verschraubung für Ther mostat 5 | |
| 28 | 1407 | 1 | DICHTRG. 17X23 C7603 CU | |
| 29 | 1399 | 1 | CW MUT 6KT- G3/8 FLACH MS | |
| 31 | 1429 | 1 | nicht mehr lieferbar MUT 6KT- M18X1,5 FLACH MS | |
| 32 | 3452 | 1 | CW Sechskantmutter R1/2 | # |
| 33 | 11186 | 1 | nicht mehr lieferbar Mutter ueberw- R=" | |
| 34 | 11036 | 1 | nicht mehr lieferbar Schlauchtuelle DN20 | |
| 35 | 52490 | 1 | CW Dichtring 17,0x 24,0x 2,0 IT | |
| 36 | 44551 | 1 | nicht mehr lieferbar VENTIL MISCH- G3/4 ST-ZN | |
| 37 | 47046 | 1 | Scheibe D 16x7 POM nicht mehr lieferbar | |
| 38 | 6577 | 1 | SHL-Tuelle DN20 m. R1"-ue berwmut. u. Dicht | |
| 39 | 22297 | 1 | CW Schraubheizkörper 6kW 400/230V | |
| 42 | 7913 | 1 | Scheibe 13 x3 A2 | |
| 43 | 63893 | 1 | Boiler Elektra (geschweis s) | |
| 44 | 16860 | 1 | CW Ejotschraube KA40x12 WN1412 A2 | |
| 45 | 34240 | 1 | CW Abdeckung (f. Schwimmer) | |
| 46 | 17379 | 1 | GUMMIMEMBRANE A 20 | |
| 47 | 11418 | 1 | SCHWIMMERKUGEL D 90 MM | |
| 48 | 11361 | 1 | use 1x 34218 + 1x 34225 nicht mehr lieferbar | |
| 49 | 63886 | 1 | Wasserkasten geschweisst nicht mehr lieferbar | |

* NOTE: PLEASE INDICATE LENGTHS IN METRES WHEN ORDERING

Ersatzteile auf www.gluesing.net

Water tank / heating tank

HWM E12, E18, E24

13-12-2012

ET-Liste-Nr.
HWM E1810

18

| Pos | Artikelnr. | Me | Beschreibung |
|-----|------------|----|---|
| 50 | 103403267 | 1 | Schwimmerventil 3/4-13 0,3-10bar PP |
| 51 | 23794 | 1 | CW Skt-Red-Nippel 1531 3/ 4-1/2" Ms-blank |
| 52 | 20600 | 1 | Schlauchtülle Ø13/R3/4 |

* NOTE: PLEASE INDICATE LENGTHS IN METRES WHEN ORDERING

Ersatzteile auf www.gluesing.net

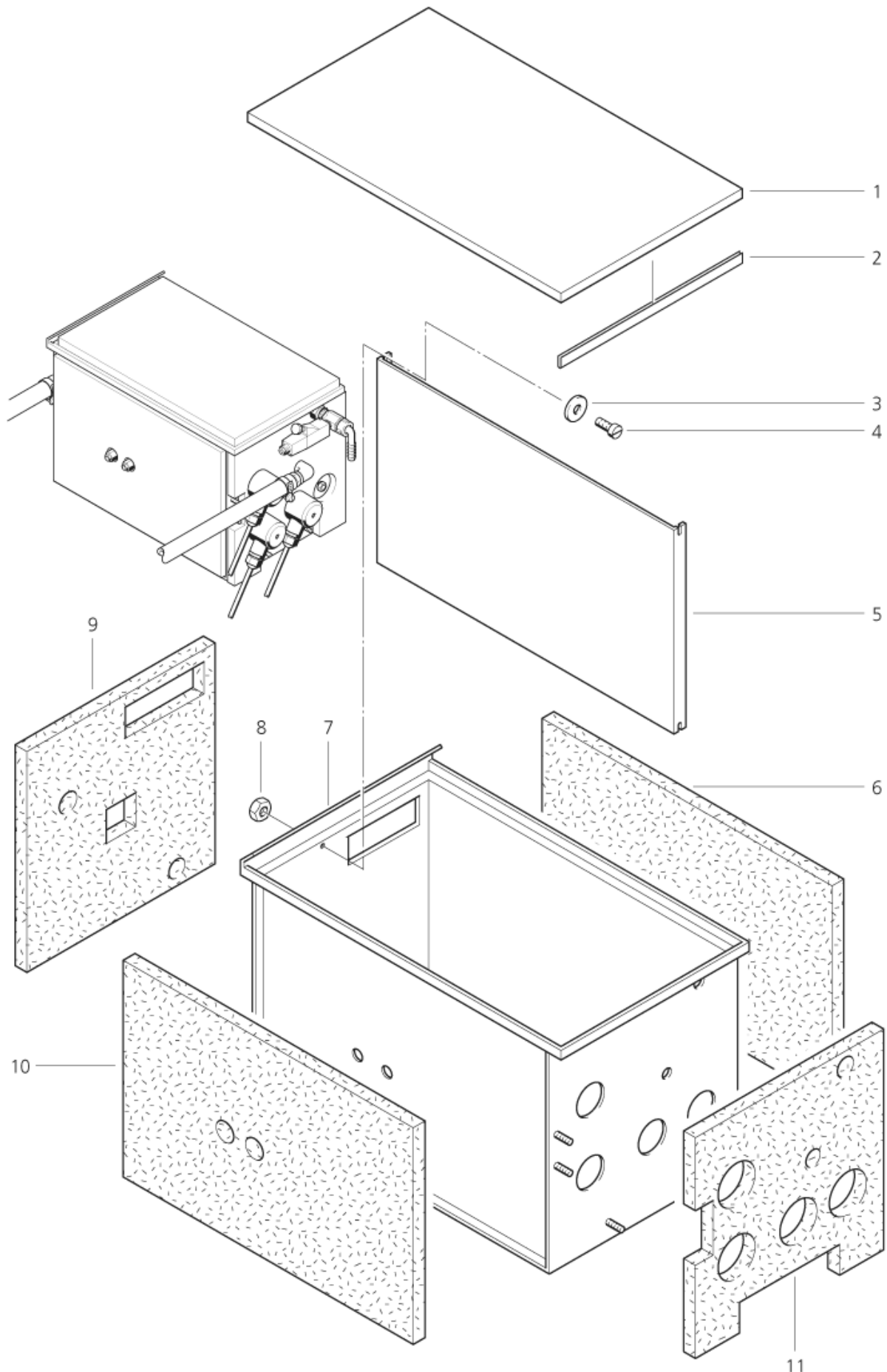
Insulating for heating tank

HWM E12, E18, E24

13-12-2012

ET-Liste-Nr.
HWME1812

19



Ersatzteile auf www.gluesing.net

Insulating for heating tank

HWM E12, E18, E24

13-12-2012

ET-Liste-Nr.
HWM E1812

20

| Pos | Artikelnr. | Me | Beschreibung | |
|-----|------------|----|---|------------------------------|
| - | 14707 | 1 | CW Schalldämmmatte t=20 x 1000 x60 | # INCL. POS. 6, 9, 10 AND 11 |
| 1 | 10934 | 1 | Deckel | |
| 2 | 1423 | 1 | nicht mehr lieferbar nicht mehr lieferbar | * SEE NOTE |
| 3 | 14802 | 1 | CW Scheibe 5,3x1,6 A ISO 7093-1 VA | |
| 4 | 15318 | 1 | CYLINDER SCREW M4X10 ISO 1207 A2 | |
| 6 | | 1 | NOTE COMMENT | # |
| 8 | 15319 | 1 | CW Sechskantmutter M4 ISO 4032 | |
| 9 | | 1 | NOTE COMMENT | # |
| 10 | | 1 | NOTE COMMENT | # |
| 11 | | 1 | NOTE COMMENT | # |

* NOTE: PLEASE INDICATE LENGTHS IN METRES WHEN ORDERING

Ersatzteile auf www.gluesing.net

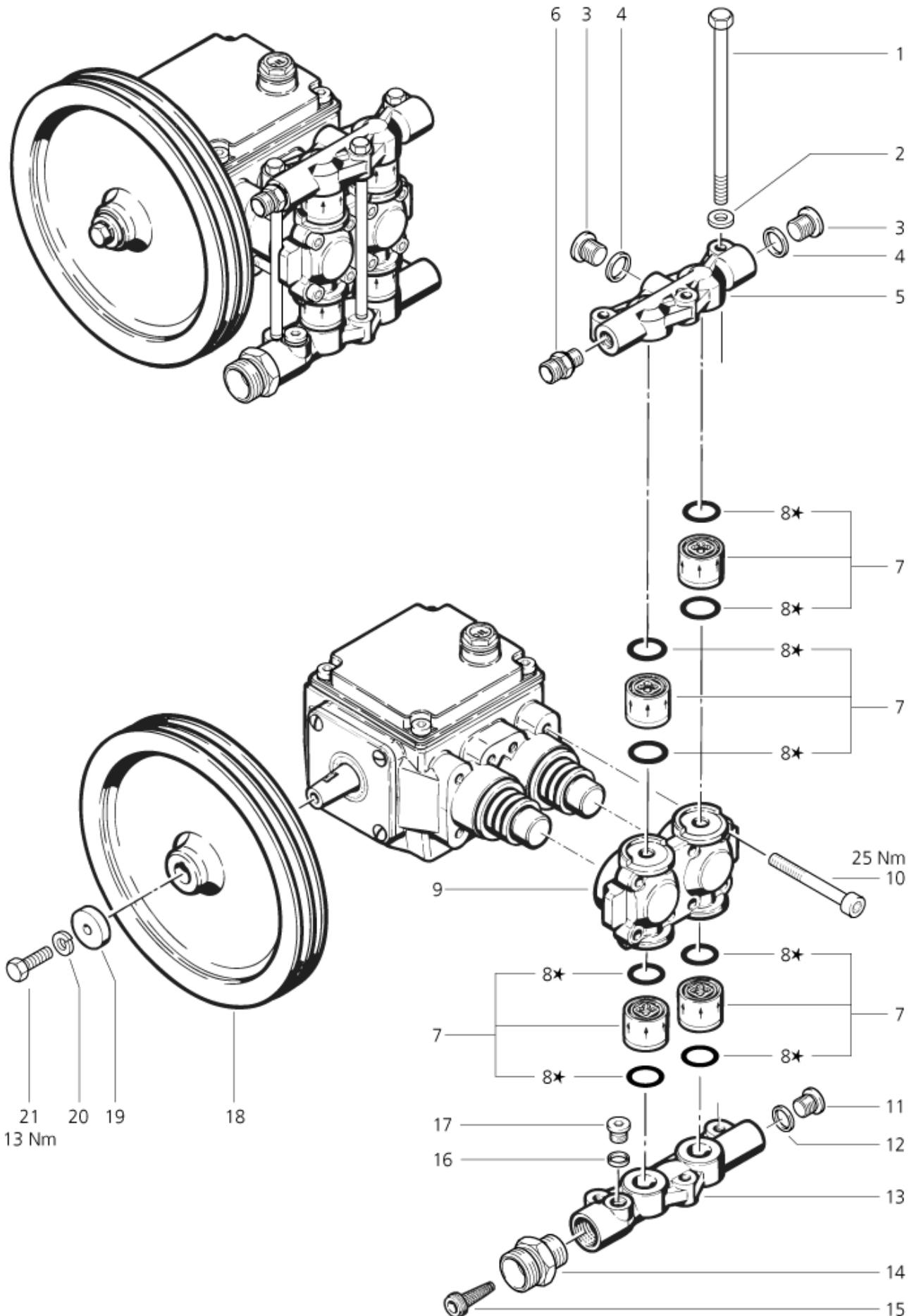
Pressure-/suction plate

HWM E12, E18, E24

13-12-2012

ET-Liste-Nr.
HWME1814

21



Ersatzteile auf www.gluesing.net

Pressure-/suction plate

HWM E12, E18, E24

13-12-2012

ET-Liste-Nr.
HWM E1814

22

| Pos | Artikelnr. | Me | Beschreibung |
|-----|------------|----|--|
| 1 | 4444 | 1 | Schraube M8 X170 DIN 931 St-Zn |
| 3 | 42312 | 1 | Shr Vers. G1/4 DIN 9 08 Zn |
| 4 | 11340 | 1 | DICHTRG. 13,5X18 A7603 CU |
| 5 | 16790 | 1 | nicht mehr lieferbar Druckplatte |
| 7 | 9684 | 1 | Ventil kpl. ET-Set (inkl. 2 O-Ringe 3702) |
| 8 | 3702 | 1 | O-Ring Ø24x2 # |
| 9 | 6921 | 1 | nicht mehr lieferbar VENTILBLOCK 2B/4B MS |
| 10 | 9430 | 1 | Schraube M8 X 75 8.8 DIN 912 St-Zn |
| 11 | 4080 | 1 | Shr Vers. G1/4 DIN 9 08 Zn |
| 12 | 11340 | 1 | DICHTRG. 13,5X18 A7603 CU |
| 13 | 9329 | 1 | nicht mehr lieferbar Saugplatte |
| 14 | 7040 | 1 | STUTZEN S16 G1/2 SW32 MS |
| 15 | 6517 | 1 | SIEB 3/8"X38 PA1 2 |
| 16 | 1605 | 1 | Dichtring 10,0x 14,0x 1,5 DIN7603 A CU |
| 17 | 4443 | 1 | Shr Vers. G1/8 DIN 9 08 Zn |
| 18 | 41738 | 1 | nicht mehr lieferbar Scheibe DIN2211-SPZ-120,0 |
| 19 | 1204 | 1 | nicht mehr lieferbar SHB 6,1X6 D25 ZN |
| 99 | 31638 | 1 | DICHTUNGSSATZ PUMPE ELEK. |

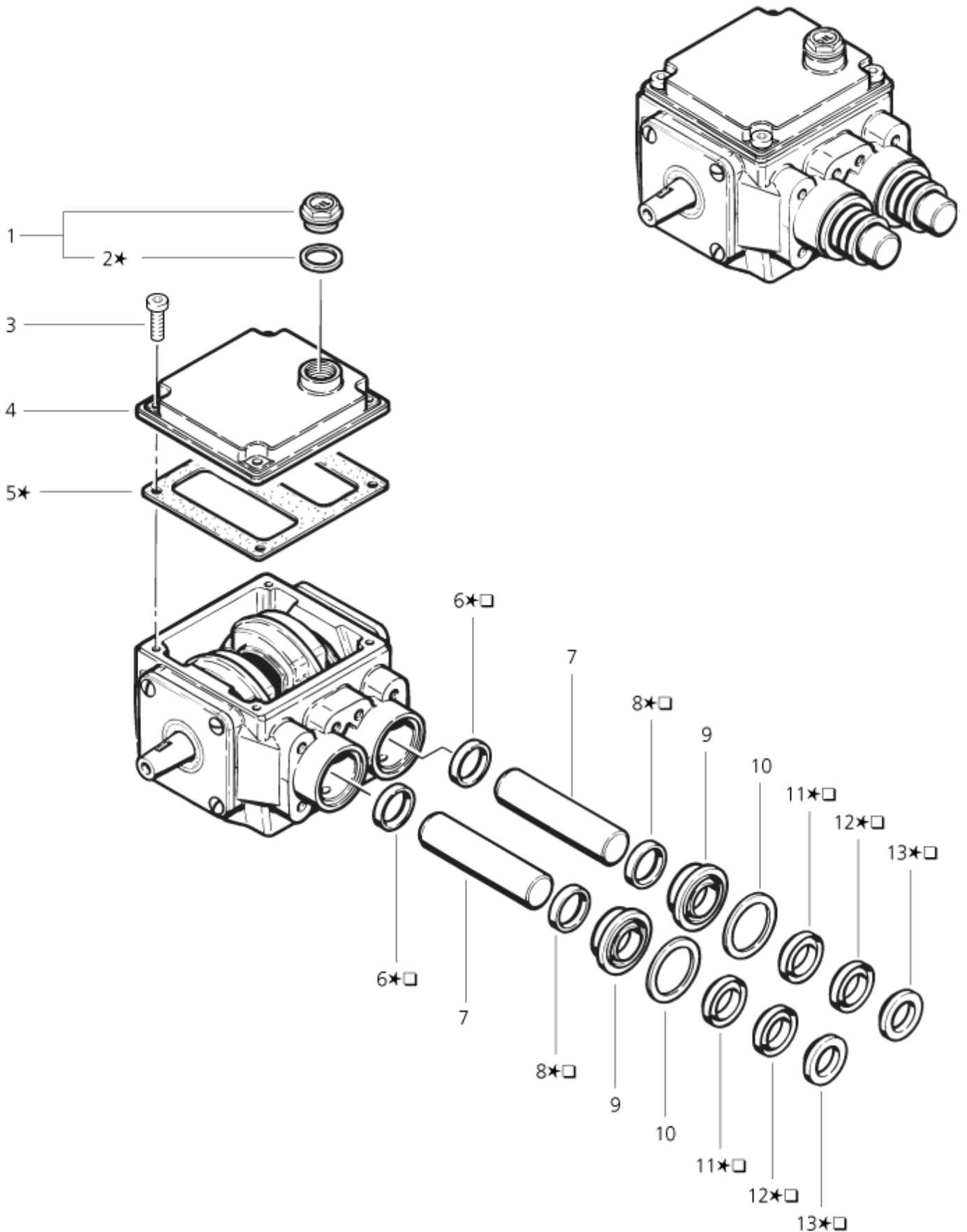
Pistons

HWM E12, E18, E24

13-12-2012

ET-Liste-Nr.
HWME1816

23



Pistons

HWM E12, E18, E24

13-12-2012

ET-Liste-Nr.
HWM E1816

24

| Pos | Artikelnr. | Me | Beschreibung | |
|-----|------------|----|--|--------------------|
| - | 31542 | 1 | nicht mehr lieferbar DICHTUNGSSATZ F.2 KOLBEN | INCL. PART MARKT ñ |
| - | 31638 | 1 | DICHTUNGSSATZ PUMPE ELEK. | INCL. PART MARKT # |
| 1 | 32742 | 1 | BELueFTUNG SZAPFEN M22X1,5 | |
| 2 | 55202 | 1 | nicht mehr lieferbar DICHTUNG D27,5/22,5 X 1,5 | |
| 3 | 13923 | 1 | SPEDFORM PH-SCHRB.M6X20 | |
| 4 | 32773 | 1 | PUMPENDECKEL | |
| 5 | 13710 | 1 | CW DICHTUNG 128X118X1 KO RK | # |
| 6 | 4286 | 1 | Wellendichtring A 25 x 33 x 6 DIN3760 NB | # ñ |
| 7 | 9459 | 1 | KOLBEN 25X107,5 | |
| 8 | 4286 | 1 | Wellendichtring A 25 x 33 x 6 DIN3760 NB | # ñ |
| 10 | 1182 | 1 | RING D45XD37X0,5 AL | |
| 11 | 16547 | 1 | MANSCHETTE D25/37X6,7/4,5 | # ñ |
| 12 | 16540 | 1 | DICHTRG. 24X38X 6,7PTFE | # ñ |
| 13 | 9325 | 1 | STÜTZRG.25,5X36 X6,5 PA | # ñ |

Crane shaft and housing

HWM E12, E18, E24

13-12-2012

ET-Liste-Nr.
HWM E1818

26

| Pos | Artikelnr. | Me | Beschreibung |
|-----|------------|----|---|
| 1 | | 1 | NOTE COMMENT |
| 2 | 9725 | 1 | nicht mehr lieferbar KOLBENZAPFEN |
| 3 | 9719 | 1 | Klemmjoch |
| 4 | 16054 | 1 | nicht mehr lieferbar Ring D10xD7x3,6 AL |
| 5 | 13989 | 1 | MUT 6KT- M6X1 VA |
| 6 | 9722 | 1 | KOLBENPLaeTTCHEN |
| 7 | 9674 | 1 | PUMPENGEHaeUSE |
| 8 | 4282 | 1 | Lagerinnenring ø20xø30x19 (2/4K)Waelzl-S |
| 9 | 4273 | 1 | Waelzlager NJ306 DIN54 12 Zyl.-Rollenl |
| 10 | 1678 | 1 | O-Ring 72,0 X 2,5 DIN 3770 NBR70 # |
| 11 | 32289 | 1 | nicht mehr lieferbar Seitendeckel kpl. 2/4C |
| 12 | 6878 | 1 | CW Linsenschraube M8x16 ISO 7380 A2 |
| 13 | 32289 | 1 | nicht mehr lieferbar Seitendeckel kpl. 2/4C |
| 14 | 11340 | 1 | DICHTRG. 13,5X18 A7603 CU |
| 15 | 42312 | 1 | Shr Vers. G1/4 DIN 9 08 Zn |
| 16 | 9724 | 1 | Lagerring ø35x43x22,2CuSn |
| 17 | 6892 | 1 | ANTRIEBSWELLE 186,8 ST |
| 18 | 2795 | 1 | Scheibenfeder 5x6,5 DIN 6888 St |
| 19 | 3620 | 1 | SEITENDECKEL KPL. |
| 20 | 3620 | 1 | SEITENDECKEL KPL. |
| 21 | 1183 | 1 | Wellendichtring B 20X 40 X 7 DIN3761 NB # |
| 99 | 31638 | 1 | DICHTUNGSSATZ PUMPE ELEK. |

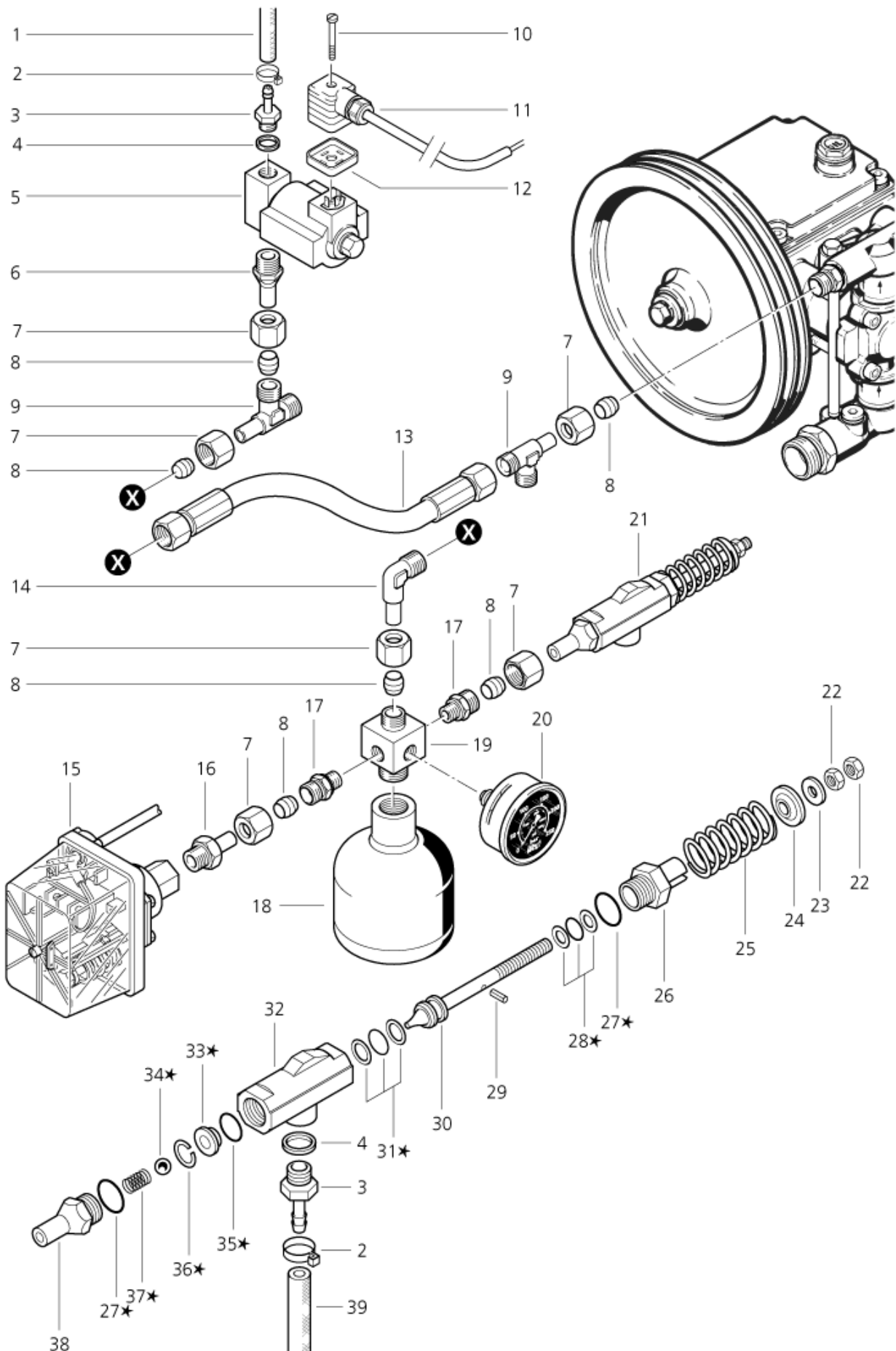
Safety valve, magnet valve, unloader valve

HWM E12, E18, E24

13-12-2012

ET-Liste-Nr.
HWM E1820

27



Ersatzteile auf www.gluesing.net

Safety valve, magnet valve, unloader valve

HWM E12, E18, E24

13-12-2012

ET-Liste-Nr.
HWM E18Z0

28

| Pos | Artikelnr. | Me | Beschreibung | |
|-----|------------|----|---|--|
| 1 | 9175 | 1 | Schlauch DN 6x3 Gum | * SEE NOTE |
| 2 | 11654 | 1 | Schlauchklemme Ø11,5 | |
| 3 | 4078 | 1 | SHL-TueLLE-G DN 6G1/4 M S | |
| 4 | 11340 | 1 | DICHTRG. 13,5X18 A7603 CU | |
| 5 | 53730 | 1 | Magnetventil 180-G1/4-24V DC | |
| 6 | 6628 | 1 | VERSCHR. XEVGE 12LR1/4"Z N | |
| 7 | 1081 | 1 | CW Überwurfmutter DIN 387 0-A L 12 | |
| 8 | 1080 | 1 | CW Schneidring L12 B DIN 38 | |
| 9 | 4038 | 1 | VERSCHR. XEVL 12L ZN | |
| 10 | 17768 | 1 | CW Linsenschraube M3x25 H D | |
| 11 | 11693 | 1 | Magnetventilstecker Ltg 1500mm | |
| 12 | 17767 | 1 | CW Dichtung für Magnetven til | |
| 13 | 4174 | 1 | HD-Schlauch DN10x 0,34m | |
| 14 | 101118094 | 1 | Kupplungsset 90D M18x1,5 | Includes fittings (union nut and ring L12) |
| 15 | 8779 | 1 | DRUCKWÄCHTER 14-250 BAR | |
| 16 | 1841 | 1 | Verschraubung X 12L R3/8' ' | |
| 17 | 3938 | 1 | Verschraubung L12 G1/4 | |
| 18 | 3989 | 1 | Hy drospeicher 0,75- 20 bar | |
| 19 | 7101 | 1 | Verteiler | |
| 20 | 31748 | 1 | CW Manometer 0-250 BAR | |
| 21 | 14962 | 1 | SICH-VENT. 250BAR 35L/MIN | |
| 22 | 16135 | 1 | Sechskantmutter M8x1 B 43 9 ZN | |
| 24 | 32052 | 1 | SHB Fed. Druck- STAHL | |
| 25 | 11453 | 1 | DRUCKFEDER 5,0 X21,0X51 ,0 ST | |
| 26 | 16105 | 1 | Deckel 6kt. M18x1x41 MS | |
| 27 | 4656 | 1 | O-Ring 16,0 X2,0 DIN 3770 NBR70 | # |
| 28 | 9857 | 1 | DICHTPACKUNG | # |
| 29 | 16067 | 1 | Spannstift 3,0x14 ISO875 2 | |
| 30 | 16152 | 1 | Steuerkolben M8x1x115,8VA | |
| 31 | 9856 | 1 | DICHTPACKUNG-STEUERKOD16 | # |
| 32 | 16739 | 1 | GEHÄUSE ZU SICH.-VENTIL | |
| 33 | 9851 | 1 | Dichtsitz D7 xD11xD13,85x 2,4 1.4305 | # |
| 34 | 9854 | 1 | Kugel Ø10 gehaertet DIN 5401-2 VA 1.412 | # |
| 35 | 9852 | 1 | O-Ring 11,0 X1,5 NBR70 | # |
| 36 | 9853 | 1 | Sprengring ø14 x 1,3 (fue r Bohrung UL) V | # |
| 37 | 9855 | 1 | DRUCKFEDER 1,3 X9/10X16,5 | # |
| 38 | 16742 | 1 | VERSCHR. M18X1-6GX42 VA | |
| 39 | 101406100 | 1 | Schlauch DN 6 x 3 x 5000 | * SEE NOTE |
| 99 | 15518 | 1 | DICHTUNGSSATZ F.SICHERH.V | INCL PARTS MARKT # |

* NOTE: PLEASE INDICATE LENGTHS IN METRES WHEN ORDERING

Ersatzteile auf www.gluesing.net