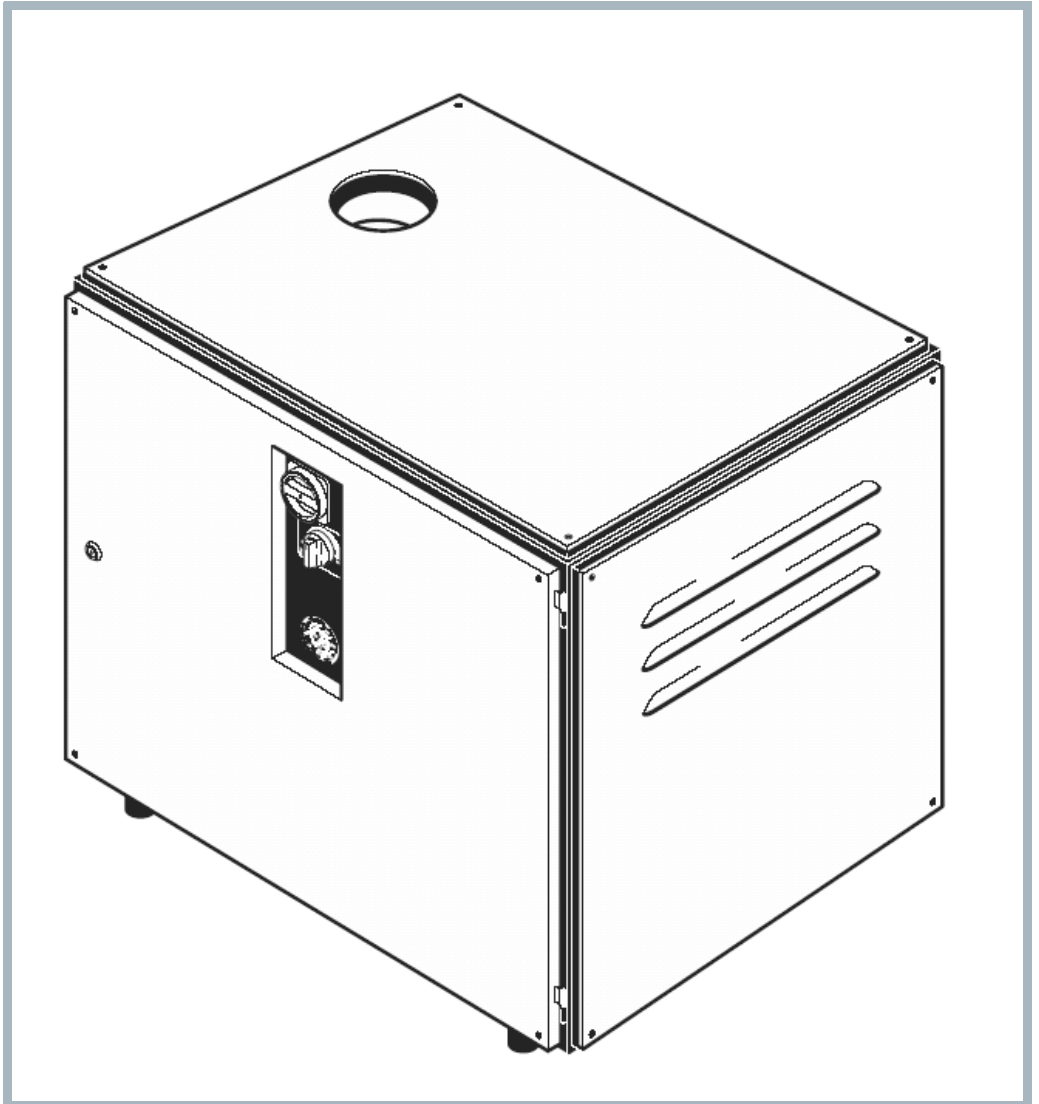


HWM E12, E18, E24

Model:
HWM E12/E18/E24



Stückliste Deutsch

13-12-2012

Nilfisk
ALTO
works for you

www.nilfisk-alto.com

Ersatzteile auf www.gluesing.net

Inhalt

HWM E12, E18, E24

Rahmen	3
1 x Reinigungsmittel	5
3 x Reinigungsmittel	7
Control box	9
Rahmen	12
Motor	14
Water tank / heating tank	16
Insulating for heating tank	19
Pressure-/suction plate	21
Pistons	23
Crane shaft and housing	25
Safety valve, magnet valve, unloader valve	27

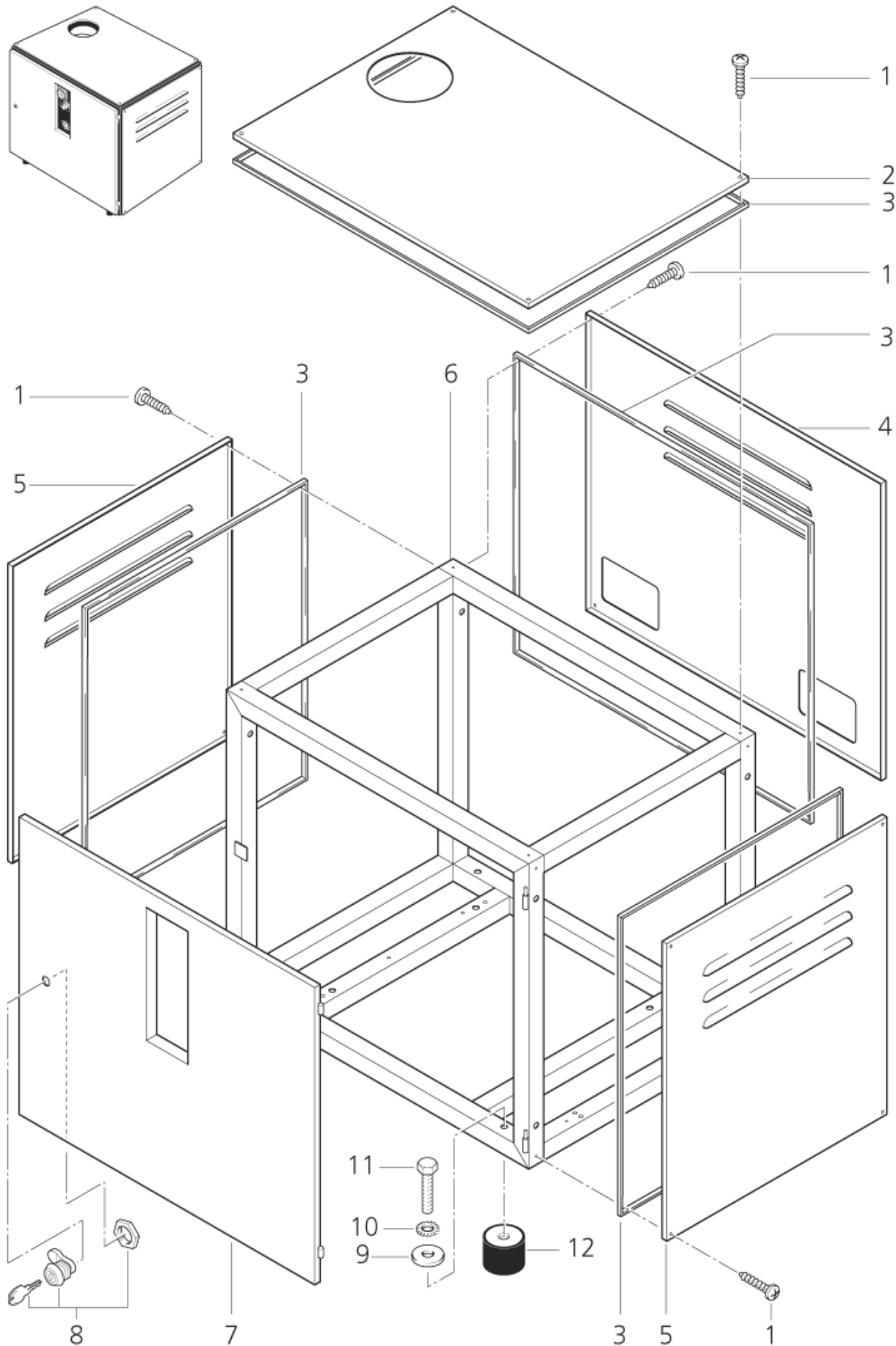
Rahmen

HWM E12, E18, E24

13-12-2012

ET-Liste-Nr.
HWM73002

3



Ersatzteile auf www.gluesing.net

Rahmen

HWM E12, E18, E24

13-12-2012

ET-Liste-Nr.
HWM /3002

4

Pos	Artikelnr.	Me	Beschreibung	
1	5186	1	SHR BL- 4,8X25 C-H7981 ZN	
2	66050	1	COVER BLUE TOP HWM 830	BLUE
3	40178	1	Profilgummi	* SEE NOTE
4	66047	1	Blech-Verkl.H-L-GS Col.10 nicht mehr lieferbar	BLUE
5	53421	1	Verkleidung nicht mehr lieferbar	YELLOW
5	66045	1	COVER BLUE HWM 730	BLUE
8	31981	1	SCHLOSS KPL.M.HAKENRIEGEL	
12	10737	1	Gummi-Metall Puffer	

* NOTE: PLEASE INDICATE LENGTHS IN METRES WHEN ORDERING

Ersatzteile auf www.gluesing.net

1 x Reinigungsmittel

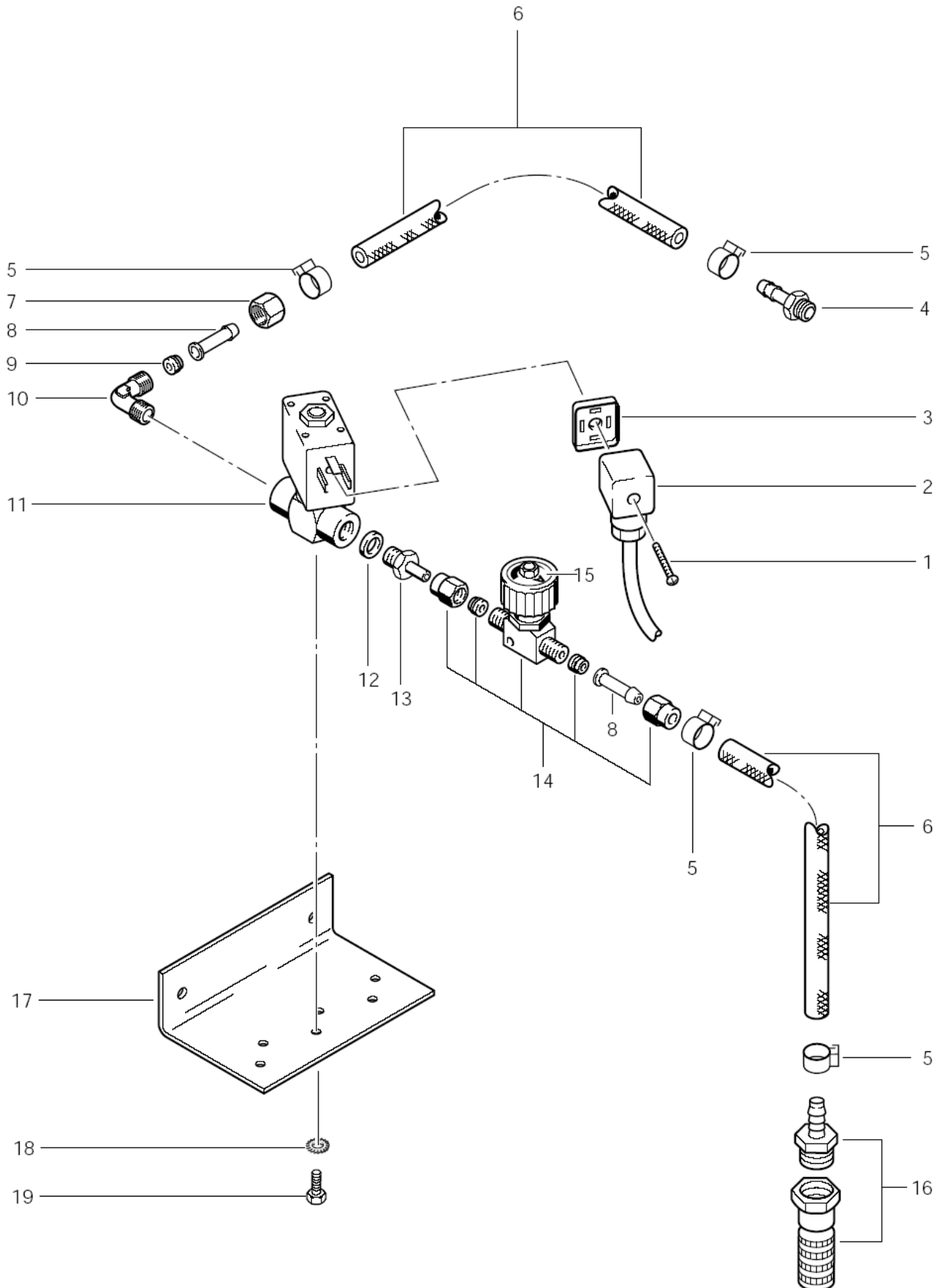
HWM E12, E18, E24

13-12-2012

ET-Liste-Nr.
HWM73030

5

HWM730



Ersatzteile auf www.gluesing.net

1 x Reinigungsmittel

HWM E12, E18, E24

13-12-2012

ET-Liste-Nr.
HWM /3030

6

Pos	Artikelnr.	Me	Beschreibung
1	45516	1	Schraube Li- M3x30 nicht mehr lieferbar
2	11693	1	Magnetventilstecker Ltg 1500mm
3	17767	1	CW Dichtung für Magnetventil
4	2581	1	Schlauchtülle Ø6 R1/8
5	11654	1	Schlauchklemme Ø11,5
6	101406100	1	Schlauch DN 6 x 3 x 5000 * SEE NOTE
7	15127	1	Überwurfmutter DIN 3870- A L 6 V
8	17519	1	SHL-TueLLE DN 6 D6X30 V A
9	15133	1	Schneidring L 6 3861 V A
10	18011	1	Verschraubung 6 R1/8
11	53295	1	Magnetventil 2/2 DN2G1/8 24VDC
12	2838	1	CW Dichtring 10,0x 14x 3 ,0 DIN
13	24570	1	Einschraub-Stutzen G1/8x2 6 VA
14	12118	1	FEINREGULIERVENTIL D6 MS
15	12117	1	Wap-Scheibe A
16	17508	1	Fussventil
17	20120	1	Winkel nicht mehr lieferbar
20	41570	1	CW Schaltrelais 2-polig 24V DC 5A
21	54959	1	nicht mehr lieferbar Klemm-Steckleiste 6-pol.

* NOTE: PLEASE INDICATE LENGTHS IN METRES WHEN ORDERING

Ersatzteile auf www.gluesing.net

3 x Reinigungsmittel

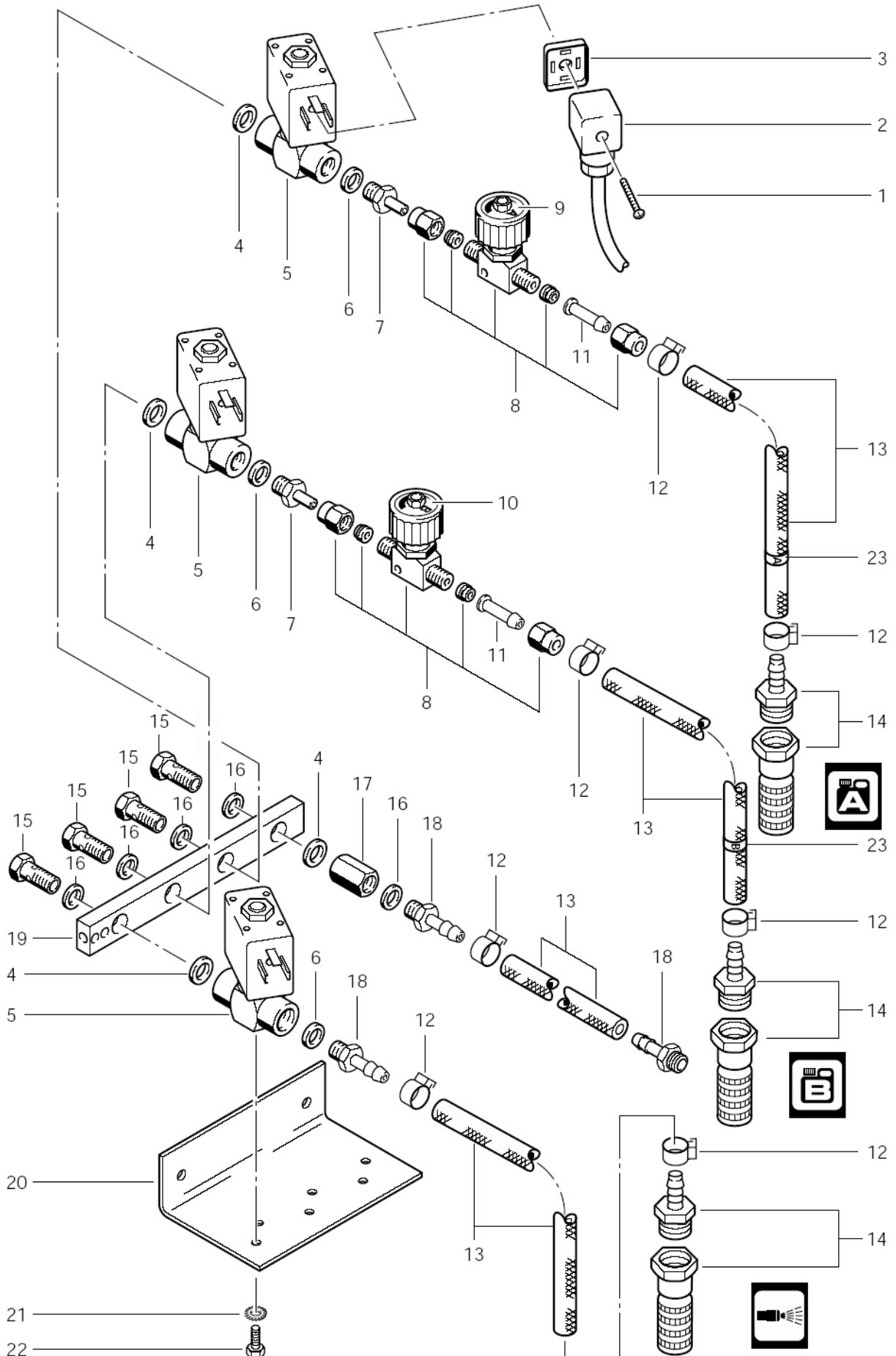
HWM E12, E18, E24

13-12-2012

ET-Liste-Nr.
HWM73032

7

HWM730



Ersatzteile auf www.gluesing.net

3 x Reinigungsmittel

HWM E12, E18, E24

13-12-2012

ET-Liste-Nr.
HWM /3032

8

Pos	Artikelnr.	Me	Beschreibung
1	45516	1	Schraube Li- M3x30 nicht mehr lieferbar
2	11693	1	Magnetventilstecker Ltg 1500mm
3	17767	1	CW Dichtung für Magnetventil
4	15859	1	CW Dichtring 10,0x 16,0 DIN
5	53295	1	Magnetventil 2/2 DN2G1/8 24VDC
6	2838	1	CW Dichtring 10,0x 14x 3,0 DIN
7	24570	1	Einschraub-Stutzen G1/8x2 6 VA
8	12118	1	FEINREGULIERVENTIL D6 MS
9	12117	1	Wap-Scheibe A
10	12116	1	Wap-Scheibe B
11	17519	1	SHL-TueLLE DN 6 D6X30 V A
12	11654	1	Schlauchklemme Ø11,5
13	101406100	1	Schlauch DN 6 x 3 x 5000 * SEE NOTE
14	17508	1	Fussventil
15	17190	1	SHR HOHL- R1/8 X27 VA
16	1605	1	Dichtring 10,0x 14,0x 1,5 DIN7603 A CU
17	20486	1	Muffe G1/8"
18	2581	1	Schlauchtülle Ø6 R1/8
19	12107	1	Chemiesammelstueck
20	20120	1	Winkel nicht mehr lieferbar
25	41570	1	CW Schaltrelais 2-polig 24V DC 5A
26	54959	1	nicht mehr lieferbar Klemm-Steckleiste 6-pol.

* NOTE: PLEASE INDICATE LENGTHS IN METRES WHEN ORDERING

Ersatzteile auf www.gluesing.net

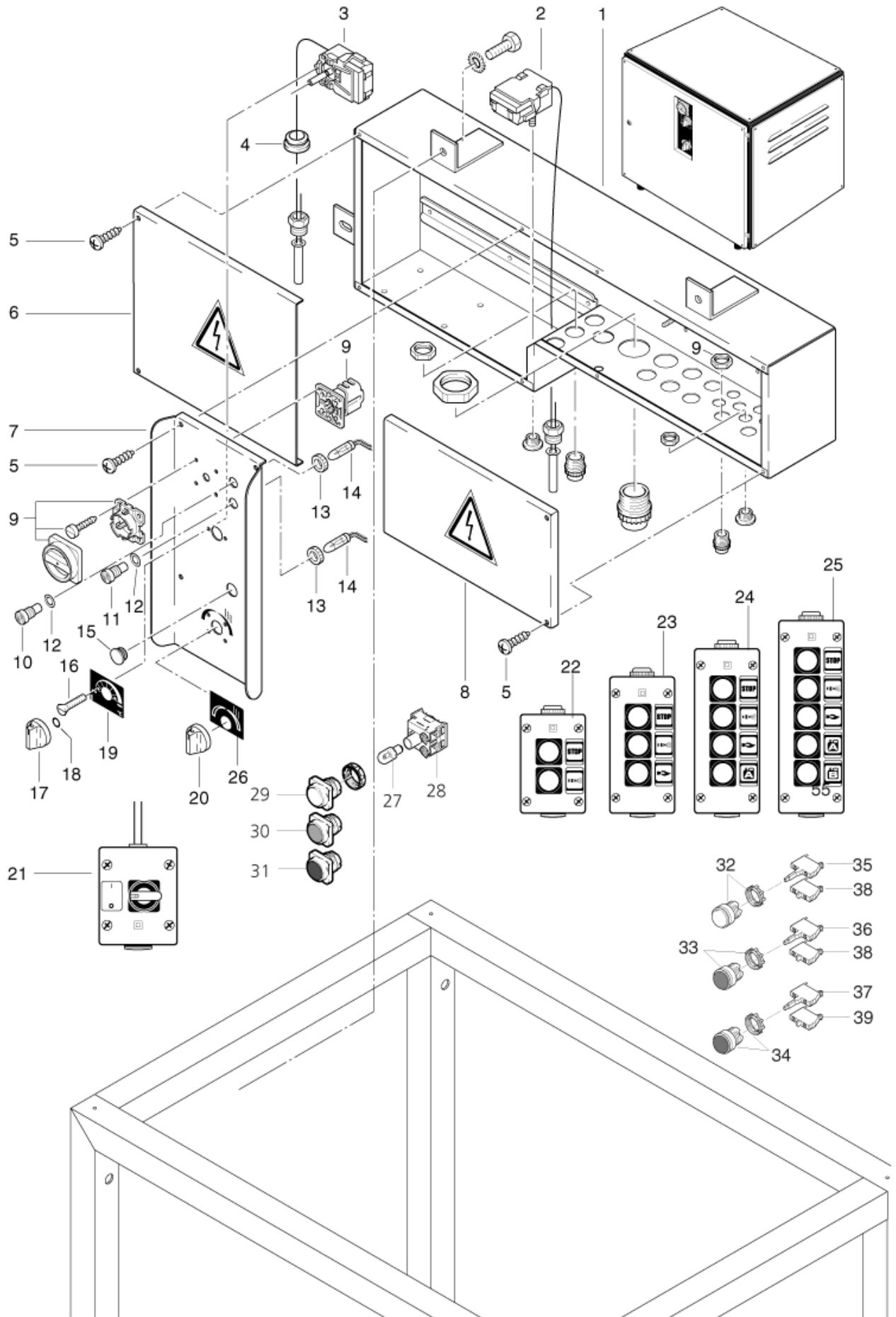
Control box

HWM E12, E18, E24

13-12-2012

ET-Liste-Nr.
HWM E1804

9



Control box

HWM E12, E18, E24

13-12-2012

ET-Liste-Nr.
HWM E1804

10

Pos	Artikelnr.	Me	Beschreibung	
2	103822046	1	Sicherheitsthermostat 97°C (1750mm) (Alt 47358)	
2	34970	1	Kappe f. Temp.-Begrenzer	
3	107318150	1	Thermostat 0-85	
4	5042	1	KABELTueLLE KT 16	
5	40107	1	Blechschraube 4,8x13	
9	54712	1	Schalter Haupt- 3 pol	
10	46793	1	Fassung gruen	
11	46794	1	Fassung rot	
12	46796	1	Dichtung 12x1	
13	46878	1	Rändelmutter M13x1	
14	54613	1	Signalleuchte,24 Volt,350 mm Litze,sw	
17	66043	1	Drehknopf ø6 m.Schraube	
19	25590	1	LABELS C MIN-MAX 80X65	
20	66041	1	Drehknopf 4Kt m.Schraube	
21	29468	1	nicht mehr lieferbar nicht mehr lieferbar	
22	107340911	1	Fernbedienung 2Funktionen BOOSTER	2 BUTTONS
23	107340912	1	Fernbedienung 3Funktionen BOOSTER	3 BUTTONS
24	107340913	1	Fernbedienung 4Funktionen BOOSTER	4 BUTTONS
25	107340914	1	Fernbedienung 5Funktionen BOOSTER	5 BUTTONS
27	41548	1	Gluehlampe 28V	UP TO 2004.05.11
28	11958	1	n. m. lieferbar nicht mehr lieferbar	UP TO 2004.05.11
32	103822004	1	Leuchttasterv ersatz weiss	FROM 2004.05.11, WHITE
33	103821823	1	Leuchttaster Vorsatz grün	FROM 2004.05.11, GREEN
34	103821824	1	Leuchttaster Vorsatz rot	FROM 2004.05.11, RED
35	103821999	1	Leuchttasteransatz weis ZAL-VB4	FROM 2004.05.11 , ZAL-VB4, WHITE
36	103822000	1	Leuchttasteransatz grün ZAL-VB3	FROM 2004.05.11, ZAL-VB3, GREEN
37	103822001	1	Leuchttasteransatz ZAL-VB1, rot	FROM 2004.05.11 , ZAL-VB1, RED
38	103822003	1	Kontaktblock NC 1-2 für L euchttaster	FROM 2004.05.11, NC 1-2
39	103822002	1	Reihenklemme NO 3-4	FROM 2004.05.11, NO 3-4
40	4913	1	n.m.l nicht mehr lieferbar	
41	25501	1	MOTORSCHUTZSCHALTER MS325 6,3 -9,0A	
42	25503	1	MOTORSCHUTZSCHALTER MS225 16-20A	
43	25504	1	HILFSSCHALTER MS225 1S/1Ö	
44	49702	1	Schuetz 24V DC	24V DC
45	25954	1	ers. mit 103821891 nicht mehr lieferbar	
46	41570	1	CW Schaltrelais 2-polig 24V DC 5A	2POL. 24V
47	12151	1	CW Sicherung 5x20 10A M	10 A
47	15846	1	CW Sicherung 5x20 2,5 AT	2,5 A
47	5509	1	SI Fein- T 6,3AL 20x5mm	6,3 A
48	54948	1	nicht mehr lieferbar nicht mehr lieferbar	230/400V - 19/24V
49	22207	1	Si-Brueckengleichrichter	
50	26387	1	CW Diode 1N4007 1A 1000V	
51	29467	1	Kondensator 2200/40V	2200 ÄF 40V/DC

Control box

HWM E12, E18, E24

13-12-2012

ET-Liste-Nr.
HWM E1804

11

Pos	Artikelnr.	Me	Beschreibung	
52	54509	1	Steuerplatine 24V	24V
53	54957	1	Zaehler 12V nicht mehr lieferbar	12V
54	54958	1	nicht mehr lieferbar nicht mehr lieferbar	2-POL.
55	54959	1	nicht mehr lieferbar Klemm-Steckleiste 6-pol.	6-POL.
56	54960	1	Klemm-Steckleiste 10-pol.	10-POL.
57	54961	1	Klemm-Steckleiste 12-pol.	12-POL.

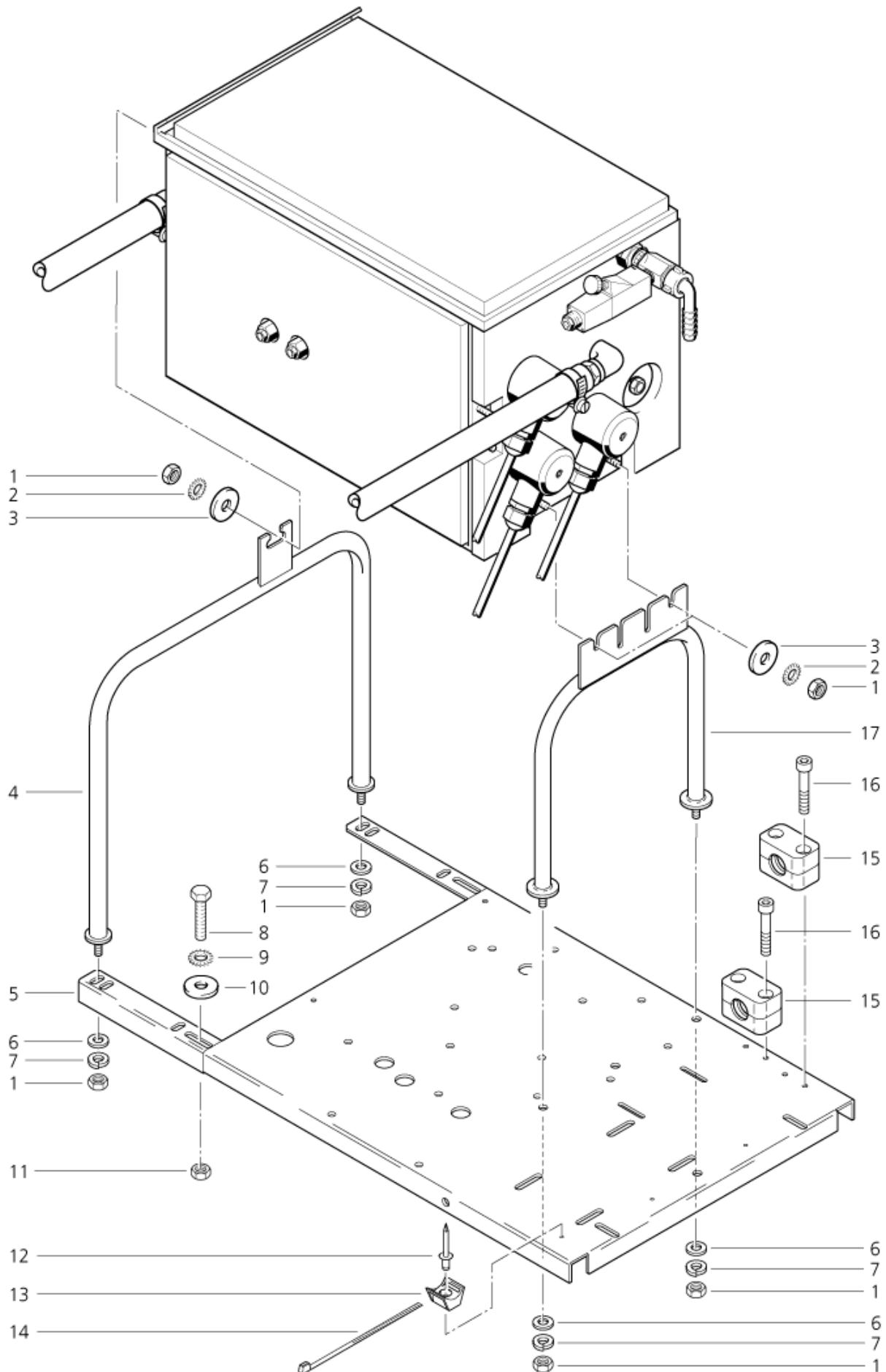
Rahmen

HWM E12, E18, E24

13-12-2012

ET-Liste-Nr.
HWM E1806

12



Ersatzteile auf www.gluesing.net

Rahmen

HWM E12, E18, E24

13-12-2012

ET-Liste-Nr.
HWM E1806

13

Pos	Artikelnr.	Me	Beschreibung
-----	------------	----	--------------

15	52274	1	CLAMP D20
----	-------	---	-----------

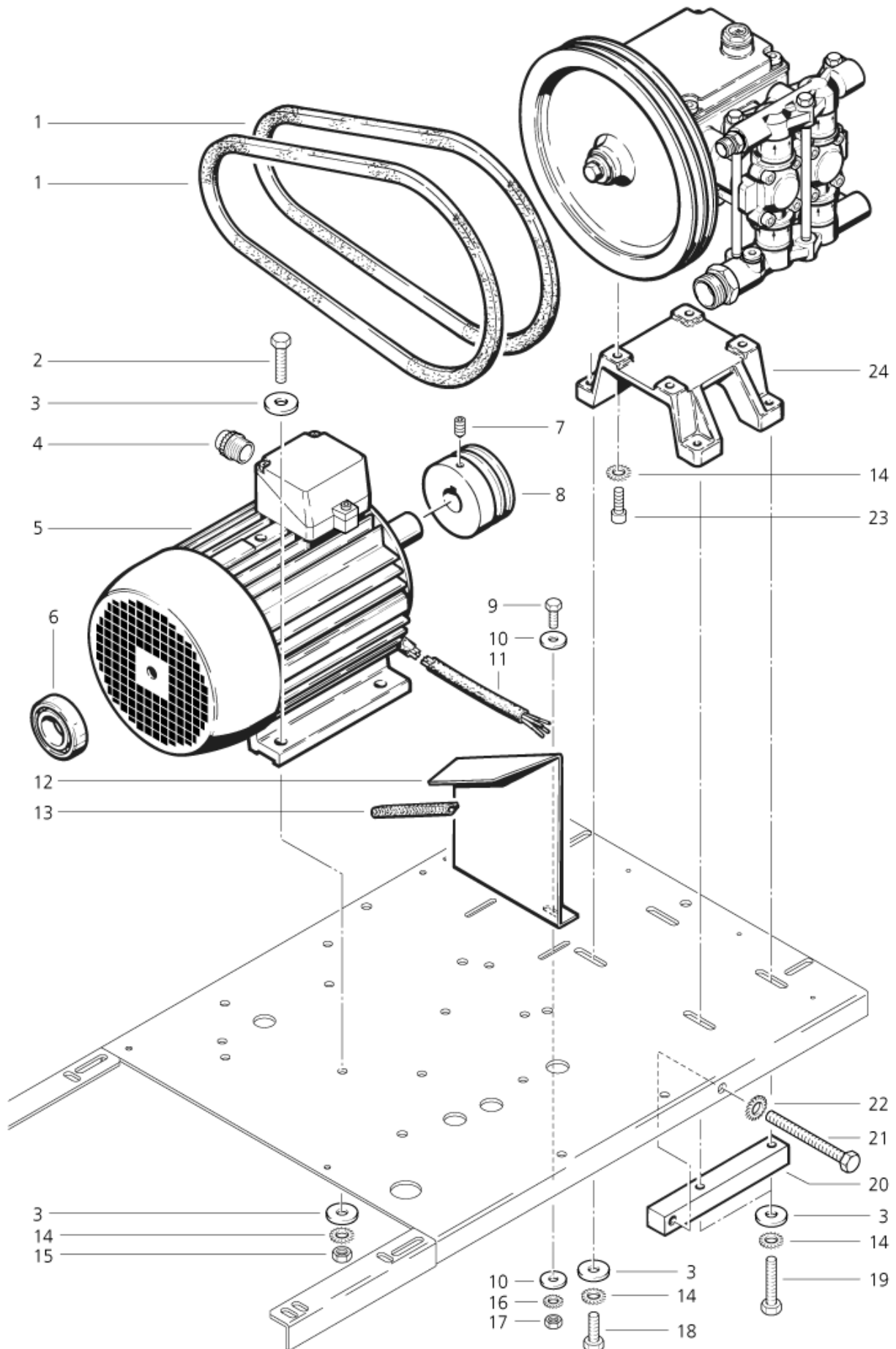
Motor

HWM E12, E18, E24

13-12-2012

ET-Liste-Nr.
HWM E1808

14



Ersatzteile auf www.gluesing.net

Motor		13-12-2012
HWM E12, E18, E24		ET-Liste-Nr. HWM E1808
		15

Pos	Artikelnr.	Me	Beschreibung
1	21222	1	Keilriemen XPZ 837
5	41734	1	nicht mehr lieferbar Motor 3,0KW 220/380V 50Hz
6	5905	1	Wälzlager 6306-2Z 6306-2Z
6	6367	1	Wälzlager 6206-2Z 6206-2Z
7	6652	1	Gewindestift DIN 914 M6x 10 BK
8	41738	1	nicht mehr lieferbar Scheibe DIN2211-SPZ-120,0
11	3394	1	CW LTG STE.MEWA 4X1,5SYSL -JZ * SEE NOTE
12	41735	1	V-BELT PROTECTION
13	1423	1	nicht mehr lieferbar nicht mehr lieferbar * SEE NOTE
20	7112	1	KR-Spanner
21	6464	1	Schraube M10 X100 DIN 933 St-Zn
24	14144	1	nicht mehr lieferbar Pumpenfuss fuer 2B-Pumpe

* NOTE: PLEASE INDICATE LENGTHS IN METRES WHEN ORDERING

[Ersatzteile auf www.gluesing.net](http://www.gluesing.net)

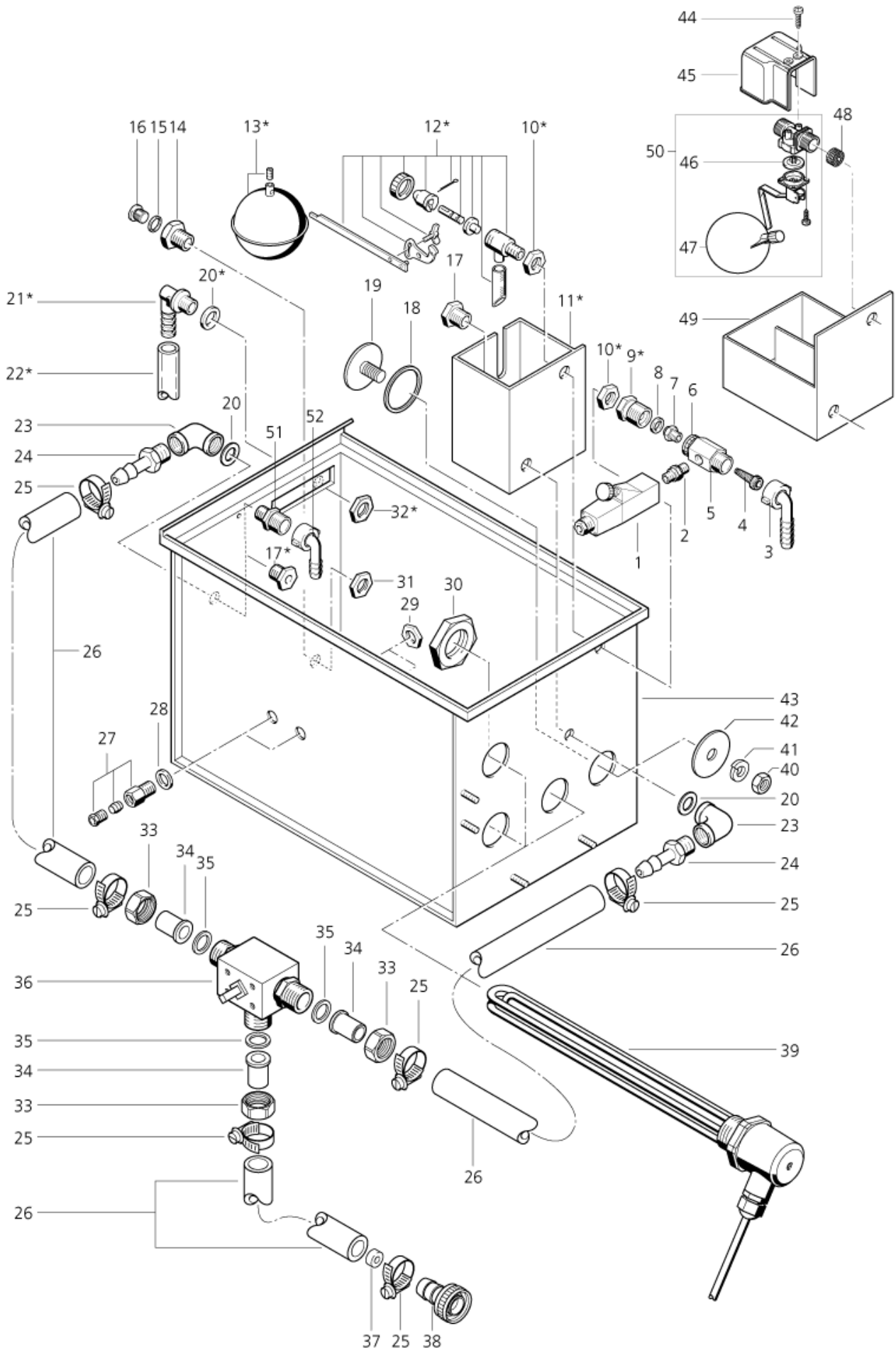
Water tank / heating tank

HWM E12, E18, E24

13-12-2012

ET-Liste-Nr.
HWM E1810

16



Water tank / heating tank

HWM E12, E18, E24

13-12-2012

ET-Liste-Nr.
HWM E1810

17

Pos	Artikelnr.	Me	Beschreibung	
-		1	NOTE COMMENT	# OLD PARTS
1	4852	1	DRUCKSCH.0,2- 2 BAR	
2	34314	1	Doppelnippel R1/4 - R1/4K	
4	6517	1	SIEB 3/8"X38 PA1 2	
5	15583	1	Verteiler	
6	34633	1	Mutter ueberw-	
7	15584	1	Verschraubung M14x1 I6kt9 MS	
8	15587	1	Dichtring 14x24x2	
9	5612	1	Muffennippel reduziert R3 /8 R3/4 St	#
10	1399	1	CW MUT 6KT- G3/8 FLACH MS	#
12	1720	1	SCHWIMMERVENTIL 3/8 D7 MS	#
13	15305	1	Schwimmerkugel	#
14	4425	1	Red.STCK. M18x1,5-M10X1 SW22 MS	
15	1605	1	Dichtring 10,0x 14,0x 1,5 DIN7603 A CU	
16	33047	1	Verschlussschraube G1/8	
18	7932	1	CW DICHTUNG 48X55X3 IT (Klingerit)	
19	7912	1	Deckel	
20	3449	1	CW Dichtring 21,0x 30,0x 2	#
21	3448	1	SHL-TueLLE-W DN13G1/2 K U	#
23	20680	1	CW Winkel 90° I-I G1/2-16 12-15 MS	
24	14078	1	CW Schlauchtülle °20 R1/2 °15 CuZn	
25	8298	1	CW Schlauchschelle SGL 16 -27	
26	6465	1	CW Schlauch °19,5x4,5 Me Wa m. Gewebe Gummi	* SEE NOTE
27	9287	1	CW Verschraubung für Ther mostat 5	
28	1407	1	DICHTRG. 17X23 C7603 CU	
29	1399	1	CW MUT 6KT- G3/8 FLACH MS	
31	1429	1	nicht mehr lieferbar MUT 6KT- M18X1,5 FLACH MS	
32	3452	1	CW Sechskantmutter R1/2	#
33	11186	1	nicht mehr lieferbar Mutter ueberw- R="	
34	11036	1	nicht mehr lieferbar Schlauchtuelle DN20	
35	52490	1	CW Dichtring 17,0x 24,0x 2,0 IT	
36	44551	1	nicht mehr lieferbar VENTIL MISCH- G3/4 ST-ZN	
37	47046	1	Scheibe D 16x7 POM nicht mehr lieferbar	
38	6577	1	SHL-Tuelle DN20 m. R1"-ue berwmut. u. Dicht	
39	22297	1	CW Schraubheizkörper 6kW 400/230V	
42	7913	1	Scheibe 13 x3 A2	
43	63893	1	Boiler Elektra (geschweis s)	
44	16860	1	CW Ejotschraube KA40x12 WN1412 A2	
45	34240	1	CW Abdeckung (f. Schwimmer)	
46	17379	1	GUMMIMEMBRANE A 20	
47	11418	1	SCHWIMMERKUGEL D 90 MM	
48	11361	1	use 1x 34218 + 1x 34225 nicht mehr lieferbar	
49	63886	1	Wasserkasten geschweisst nicht mehr lieferbar	

* NOTE: PLEASE INDICATE LENGTHS IN METRES WHEN ORDERING

Ersatzteile auf www.gluesing.net

Water tank / heating tank

HWM E12, E18, E24

13-12-2012

ET-Liste-Nr.
HWM E1810

18

Pos	Artikelnr.	Me	Beschreibung
50	103403267	1	Schwimmerventil 3/4-13 0,3-10bar PP
51	23794	1	CW Skt-Red-Nippel 1531 3/ 4-1/2" Ms-blank
52	20600	1	Schlauchtülle Ø13/R3/4

* NOTE: PLEASE INDICATE LENGTHS IN METRES WHEN ORDERING

Ersatzteile auf www.gluesing.net

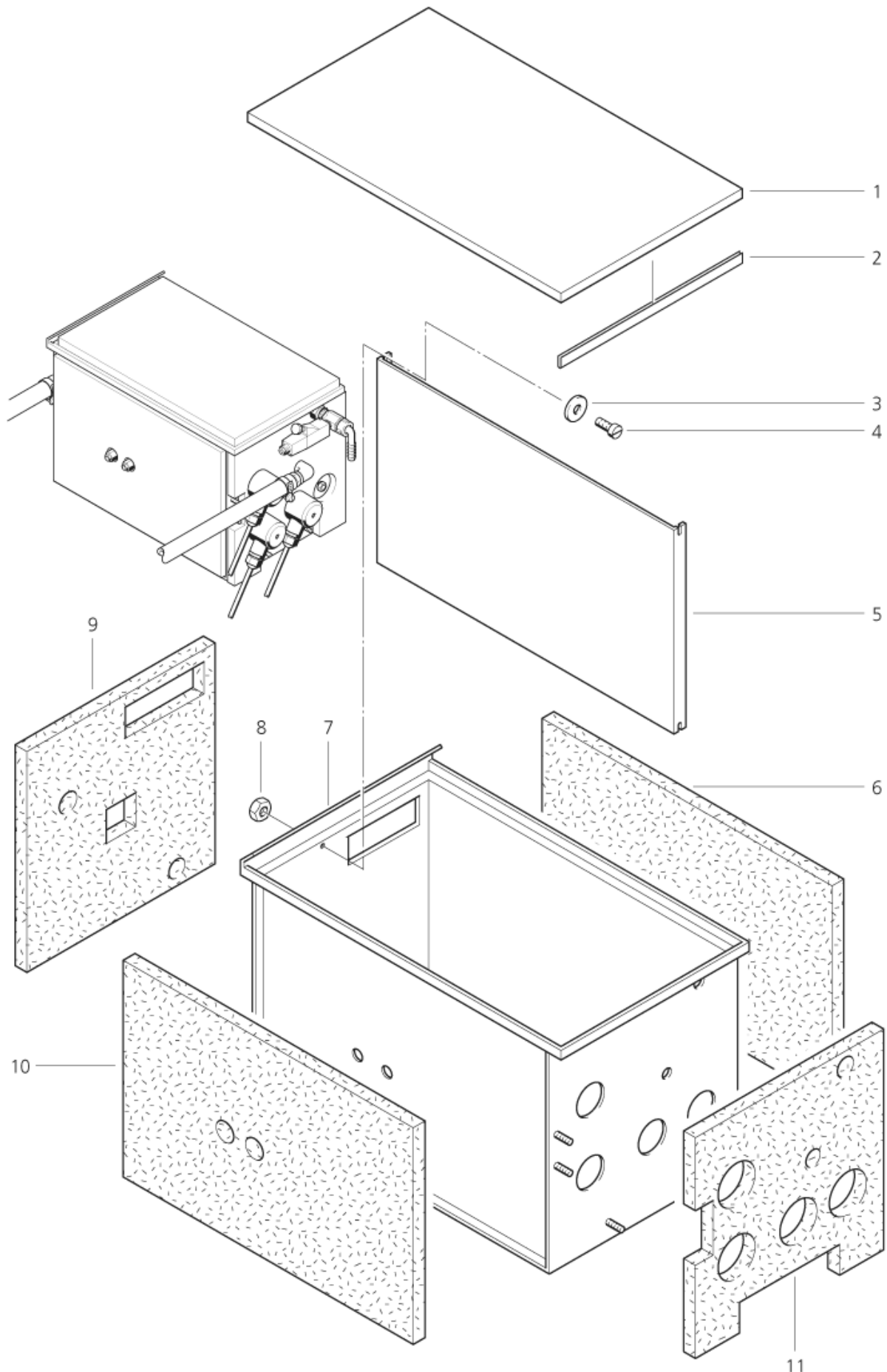
Insulating for heating tank

HWM E12, E18, E24

13-12-2012

ET-Liste-Nr.
HWME1812

19



Ersatzteile auf www.gluesing.net

Insulating for heating tank

HWM E12, E18, E24

13-12-2012

ET-Liste-Nr.
HWM E1812

20

Pos	Artikelnr.	Me	Beschreibung	
-	14707	1	CW Schalldämmmatte t=20 x 1000 x60	# INCL. POS. 6, 9, 10 AND 11
1	10934	1	Deckel	
2	1423	1	nicht mehr lieferbar nicht mehr lieferbar	* SEE NOTE
3	14802	1	CW Scheibe 5,3x1,6 A ISO 7093-1 VA	
4	15318	1	CYLINDER SCREW M4X10 ISO 1207 A2	
6		1	NOTE COMMENT	#
8	15319	1	CW Sechskantmutter M4 ISO 4032	
9		1	NOTE COMMENT	#
10		1	NOTE COMMENT	#
11		1	NOTE COMMENT	#

* NOTE: PLEASE INDICATE LENGTHS IN METRES WHEN ORDERING

Ersatzteile auf www.gluesing.net

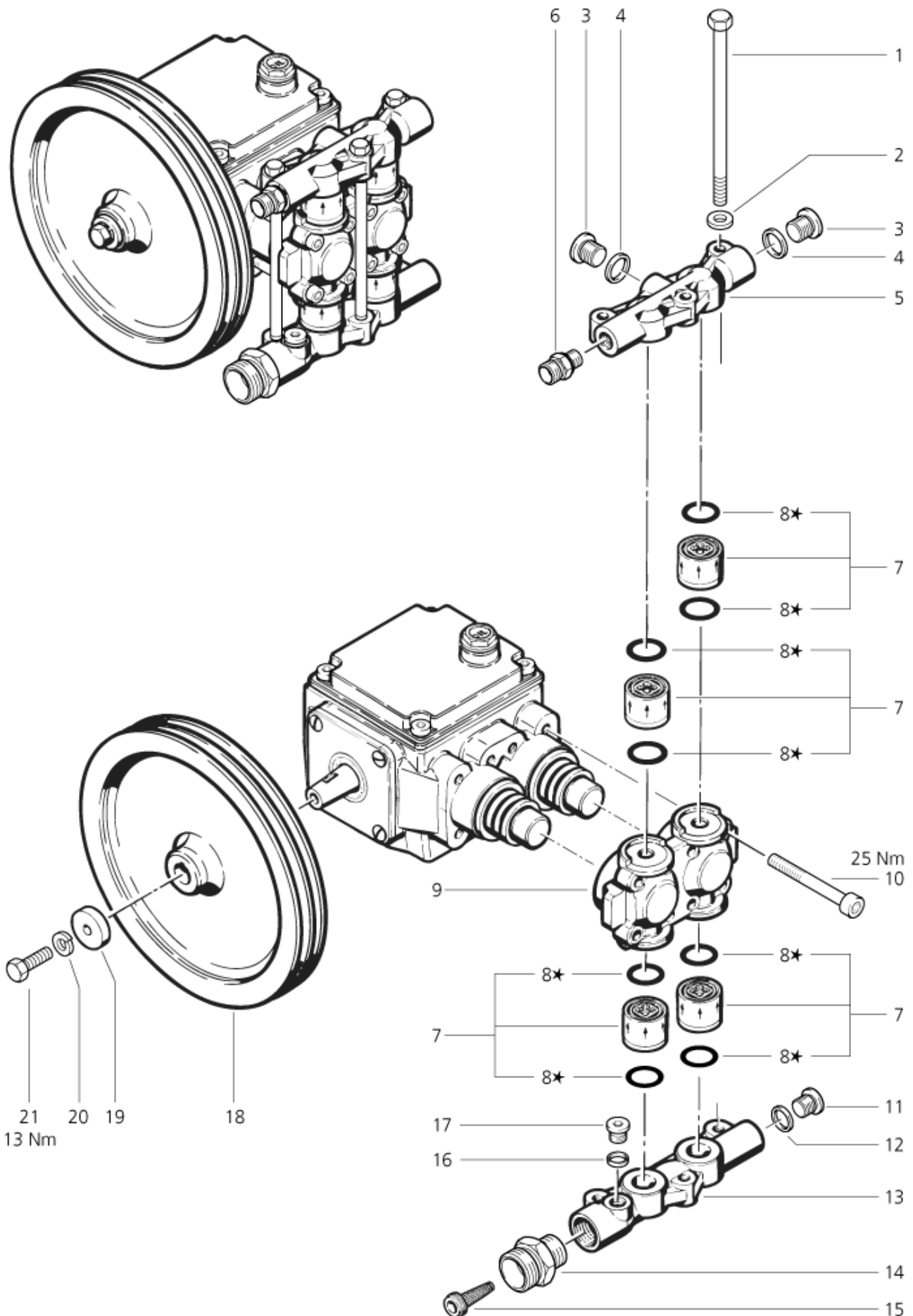
Pressure-/suction plate

HWM E12, E18, E24

13-12-2012

ET-Liste-Nr.
HWME1814

21



Ersatzteile auf www.gluesing.net

Pressure-/suction plate

HWM E12, E18, E24

13-12-2012

ET-Liste-Nr.
HWM E1814

22

Pos	Artikelnr.	Me	Beschreibung
1	4444	1	Schraube M8 X170 DIN 931 St-Zn
3	42312	1	Shr Vers. G1/4 DIN 9 08 Zn
4	11340	1	DICHTRG. 13,5X18 A7603 CU
5	16790	1	nicht mehr lieferbar Druckplatte
7	9684	1	Ventil kpl. ET-Set (inkl. 2 O-Ringe 3702)
8	3702	1	O-Ring Ø24x2 #
9	6921	1	nicht mehr lieferbar VENTILBLOCK 2B/4B MS
10	9430	1	Schraube M8 X 75 8.8 DIN 912 St-Zn
11	4080	1	Shr Vers. G1/4 DIN 9 08 Zn
12	11340	1	DICHTRG. 13,5X18 A7603 CU
13	9329	1	nicht mehr lieferbar Saugplatte
14	7040	1	STUTZEN S16 G1/2 SW32 MS
15	6517	1	SIEB 3/8"X38 PA1 2
16	1605	1	Dichtring 10,0x 14,0x 1,5 DIN7603 A CU
17	4443	1	Shr Vers. G1/8 DIN 9 08 Zn
18	41738	1	nicht mehr lieferbar Scheibe DIN2211-SPZ-120,0
19	1204	1	nicht mehr lieferbar SHB 6,1X6 D25 ZN
99	31638	1	DICHTUNGSSATZ PUMPE ELEK.

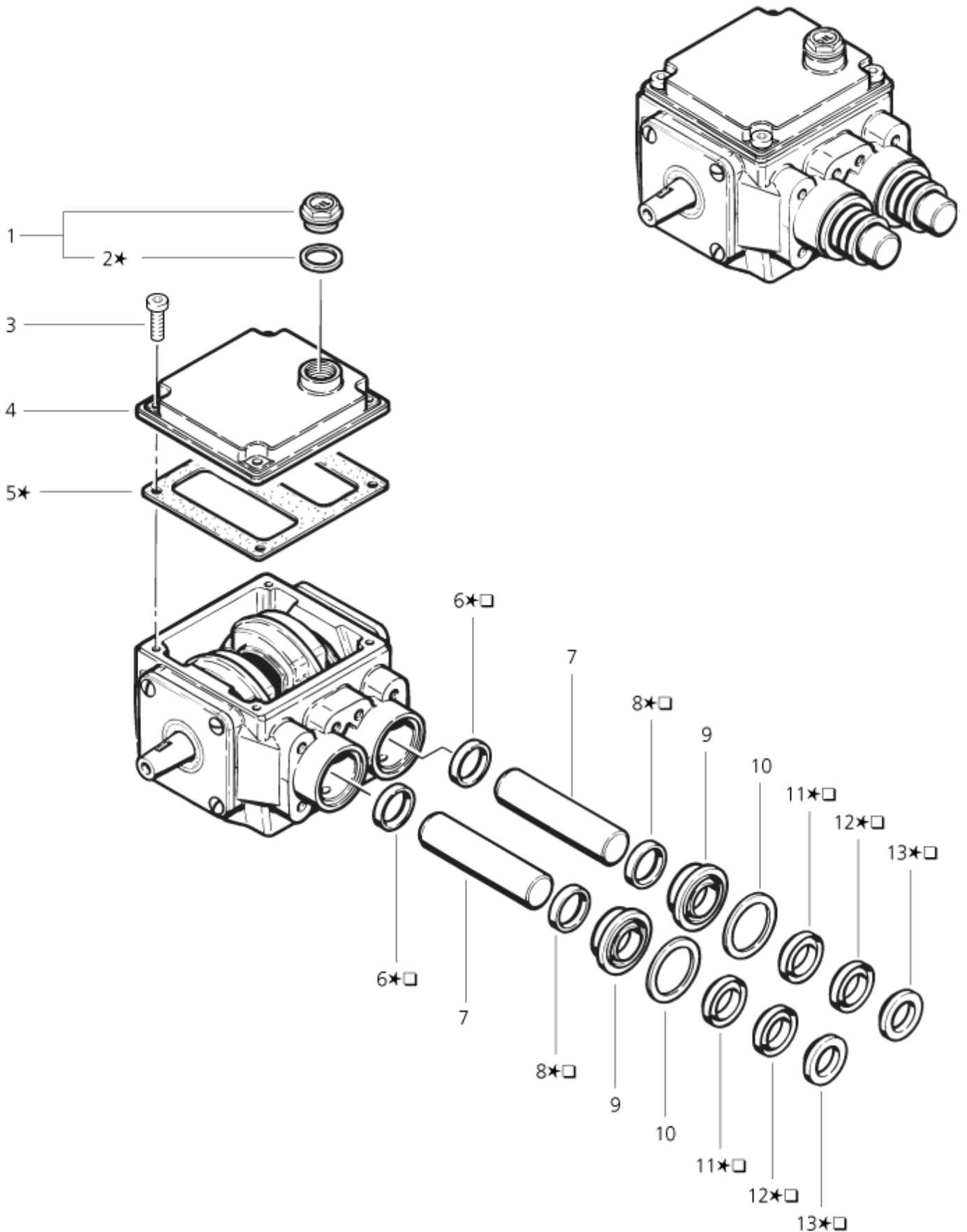
Pistons

HWM E12, E18, E24

13-12-2012

ET-Liste-Nr.
HWME1816

23



Pistons

HWM E12, E18, E24

13-12-2012

ET-Liste-Nr.
HWM E1816

24

Pos	Artikelnr.	Me	Beschreibung	
-	31542	1	nicht mehr lieferbar DICHTUNGSSATZ F.2 KOLBEN	INCL. PART MARKT ñ
-	31638	1	DICHTUNGSSATZ PUMPE ELEK.	INCL. PART MARKT #
1	32742	1	BELueFTUNGSSZAPFEN M22X1,5	
2	55202	1	nicht mehr lieferbar DICHTUNG D27,5/22,5 X 1,5	
3	13923	1	SPEDFORM PH-SCHRB.M6X20	
4	32773	1	PUMPENDECKEL	
5	13710	1	CW DICHTUNG 128X118X1 KO RK	#
6	4286	1	Wellendichtring A 25 x 33 x 6 DIN3760 NB	# ñ
7	9459	1	KOLBEN 25X107,5	
8	4286	1	Wellendichtring A 25 x 33 x 6 DIN3760 NB	# ñ
10	1182	1	RING D45XD37X0,5 AL	
11	16547	1	MANSCHETTE D25/37X6,7/4,5	# ñ
12	16540	1	DICHTRG. 24X38X 6,7PTFE	# ñ
13	9325	1	STÜTZRG.25,5X36 X6,5 PA	# ñ

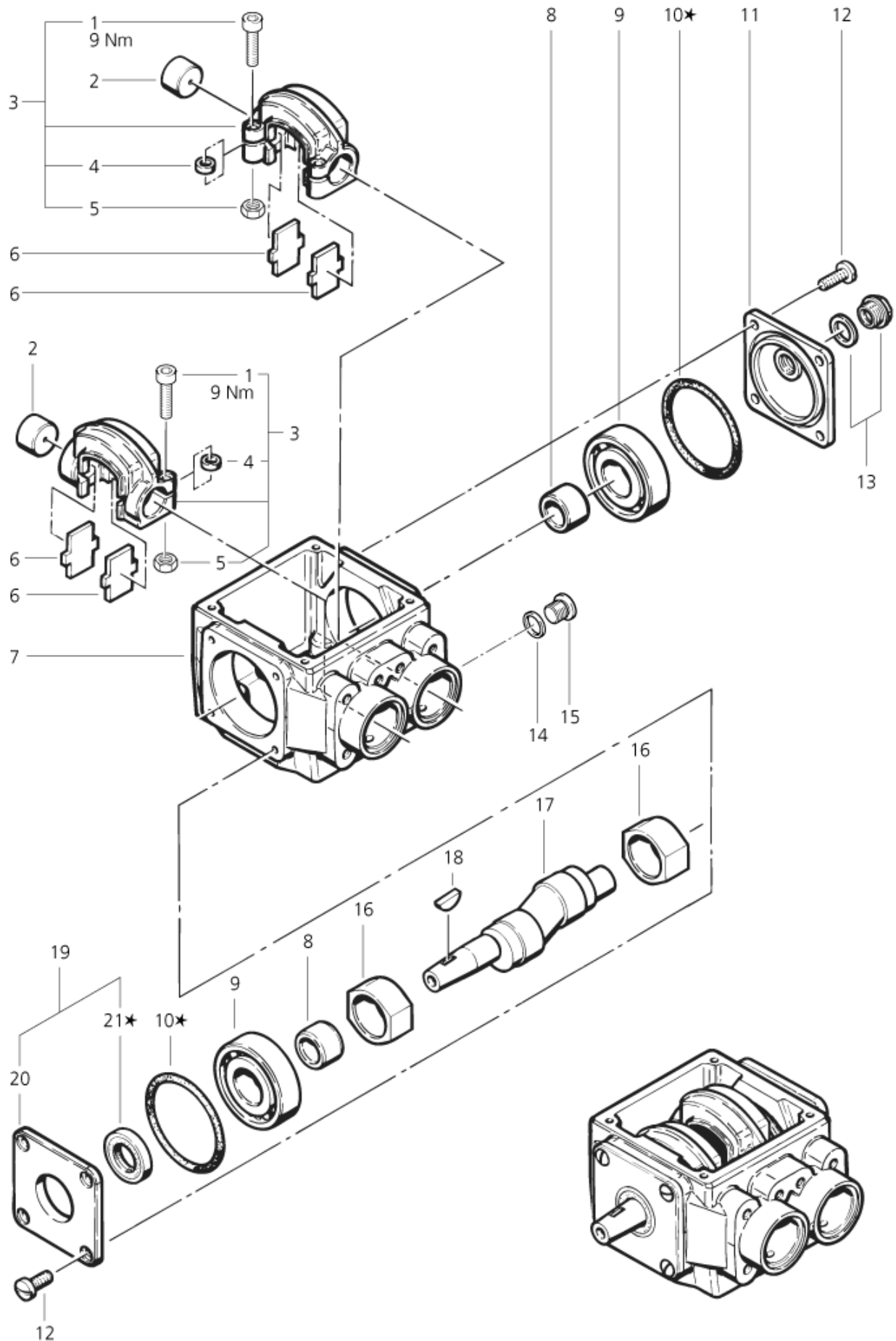
Crane shaft and housing

HWM E12, E18, E24

13-12-2012

ET-Liste-Nr.
HWM E1818

25



Ersatzteile auf www.gluesing.net

Crane shaft and housing

HWM E12, E18, E24

13-12-2012

ET-Liste-Nr.
HWM E1818

26

Pos	Artikelnr.	Me	Beschreibung
1		1	NOTE COMMENT
2	9725	1	nicht mehr lieferbar KOLBENZAPFEN
3	9719	1	Klemmjoch
4	16054	1	nicht mehr lieferbar Ring D10xD7x3,6 AL
5	13989	1	MUT 6KT- M6X1 VA
6	9722	1	KOLBENPLaeTTCHEN
7	9674	1	PUMPENGEHaeUSE
8	4282	1	Lagerinnenring ø20xø30x19 (2/4K)Waelzl-S
9	4273	1	Waelzlager NJ306 DIN54 12 Zyl.-Rollenl
10	1678	1	O-Ring 72,0 X 2,5 DIN 3770 NBR70 #
11	32289	1	nicht mehr lieferbar Seitendeckel kpl. 2/4C
12	6878	1	CW Linsenschraube M8x16 ISO 7380 A2
13	32289	1	nicht mehr lieferbar Seitendeckel kpl. 2/4C
14	11340	1	DICHTRG. 13,5X18 A7603 CU
15	42312	1	Shr Vers. G1/4 DIN 9 08 Zn
16	9724	1	Lagerring ø35x43x22,2CuSn
17	6892	1	ANTRIEBSWELLE 186,8 ST
18	2795	1	Scheibenfeder 5x6,5 DIN 6888 St
19	3620	1	SEITENDECKEL KPL.
20	3620	1	SEITENDECKEL KPL.
21	1183	1	Wellendichtring B 20X 40 X 7 DIN3761 NB #
99	31638	1	DICHTUNGSSATZ PUMPE ELEK.

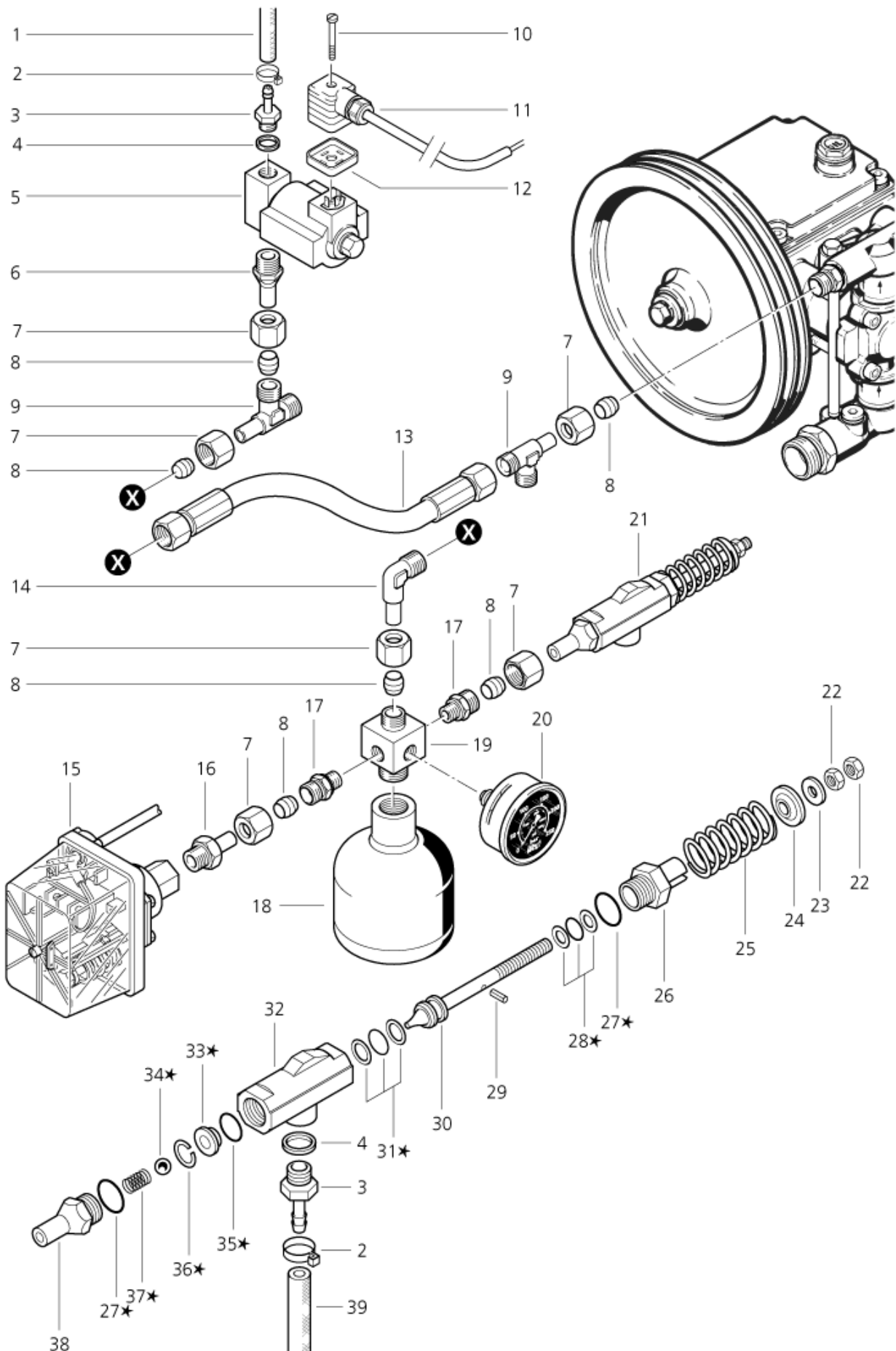
Safety valve, magnet valve, unloader valve

HWM E12, E18, E24

13-12-2012

ET-Liste-Nr.
HWM E1820

27



Ersatzteile auf www.gluesing.net

Safety valve, magnet valve, unloader valve

HWM E12, E18, E24

13-12-2012

ET-Liste-Nr.
HWM E18Z0

28

Pos	Artikelnr.	Me	Beschreibung	
1	9175	1	Schlauch DN 6x3 Gum	* SEE NOTE
2	11654	1	Schlauchklemme Ø11,5	
3	4078	1	SHL-TueLLE-G DN 6G1/4 M S	
4	11340	1	DICHTRG. 13,5X18 A7603 CU	
5	53730	1	Magnetventil 180-G1/4-24V DC	
6	6628	1	VERSCHR. XEVGE 12LR1/4"Z N	
7	1081	1	CW Überwurfmutter DIN 387 0-A L 12	
8	1080	1	CW Schneidring L12 B DIN 38	
9	4038	1	VERSCHR. XEVL 12L ZN	
10	17768	1	CW Linsenschraube M3x25 H D	
11	11693	1	Magnetventilstecker Ltg 1500mm	
12	17767	1	CW Dichtung für Magnetventil	
13	4174	1	HD-Schlauch DN10x 0,34m	
14	101118094	1	Kupplungsset 90D M18x1,5	Includes fittings (union nut and ring L12)
15	8779	1	DRUCKWÄCHTER 14-250 BAR	
16	1841	1	Verschraubung X 12L R3/8' '	
17	3938	1	Verschraubung L12 G1/4	
18	3989	1	Hydrospeicher 0,75- 20 bar	
19	7101	1	Verteiler	
20	31748	1	CW Manometer 0-250 BAR	
21	14962	1	SICH-VENT. 250BAR 35L/MIN	
22	16135	1	Sechskantmutter M8x1 B 43 9 ZN	
24	32052	1	SHB Fed. Druck- STAHL	
25	11453	1	DRUCKFEDER 5,0 X21,0X51 ,0 ST	
26	16105	1	Deckel 6kt. M18x1x41 MS	
27	4656	1	O-Ring 16,0 X2,0 DIN 3770 NBR70	#
28	9857	1	DICHTPACKUNG	#
29	16067	1	Spannstift 3,0x14 ISO875 2	
30	16152	1	Steuerkolben M8x1x115,8VA	
31	9856	1	DICHTPACKUNG-STEUERKOD16	#
32	16739	1	GEHÄUSE ZU SICH.-VENTIL	
33	9851	1	Dichtsitz D7 xD11xD13,85x 2,4 1.4305	#
34	9854	1	Kugel Ø10 gehaertet DIN 5401-2 VA 1.412	#
35	9852	1	O-Ring 11,0 X1,5 NBR70	#
36	9853	1	Sprengring ø14 x 1,3 (fue r Bohrung UL) V	#
37	9855	1	DRUCKFEDER 1,3 X9/10X16,5	#
38	16742	1	VERSCHR. M18X1-6GX42 VA	
39	101406100	1	Schlauch DN 6 x 3 x 5000	* SEE NOTE
99	15518	1	DICHTUNGSSATZ F.SICHERH.V	INCL PARTS MARKT #

* NOTE: PLEASE INDICATE LENGTHS IN METRES WHEN ORDERING

Ersatzteile auf www.gluesing.net