

NEPTUNE PE, NEPTUNE DE

Model:

NEPTUNE 5-46PE

NEPTUNE 5-51DE

NEPTUNE 5-54PE

NEPTUNE 5-72PE

NEPTUNE 5-85PE

NEPTUNE 7-61PE

NEPTUNE 7-66DE

NEPTUNE 7-72DE



Stückliste Deutsch

01-10-2012

Nilfisk
ALTO
works for you

www.nilfisk-alto.com

Ersatzteile auf www.gluesing.net

Inhalt

NEPTUNE PE, NEPTUNE DE

Übersicht klein	3
Übersicht detailliert	5
Generator and belt	8
Ölbehälter	10
Motorpumpeneinheit 5-46PE, 5-54PE	12
Zylinderkopf 5-46PE, 5-54 DE	14
Wassereinlass 5-46PE, 5-54 DE	16
Druck-/Mengenregulierung 5-46PE, 5-54PE	18
Motorpumpeneinheit C3 - 7-61 PE	20
Motorpumpeneinheit C3 - 7-66 DE	22
Motor pump C3 - 7-72DE	24
Zylinderkopf C3	26
Regulierungsventil C3	28
Motorpumpeneinheit NP5-5-51DE	30
Motor pump NP5 - 5-85PE	33
Pumpenreparaturkit NP5	36
Regelsicherheitsblock NP5	38
Flusssteuerung - Sicherheitsventil	40
Elektronik	42
Brenner	44
Verteilergehäuse - Wärmetauscher	46
Luftverteiler	48
Wärmetauscher	50
Various parts 7-72DE	52
Zubehör/ Sonstiges	54
OPTION anti-scale and water tank	56
Wheel kit (large)	58
EMPFOHLENE ERSATZTEILE	60

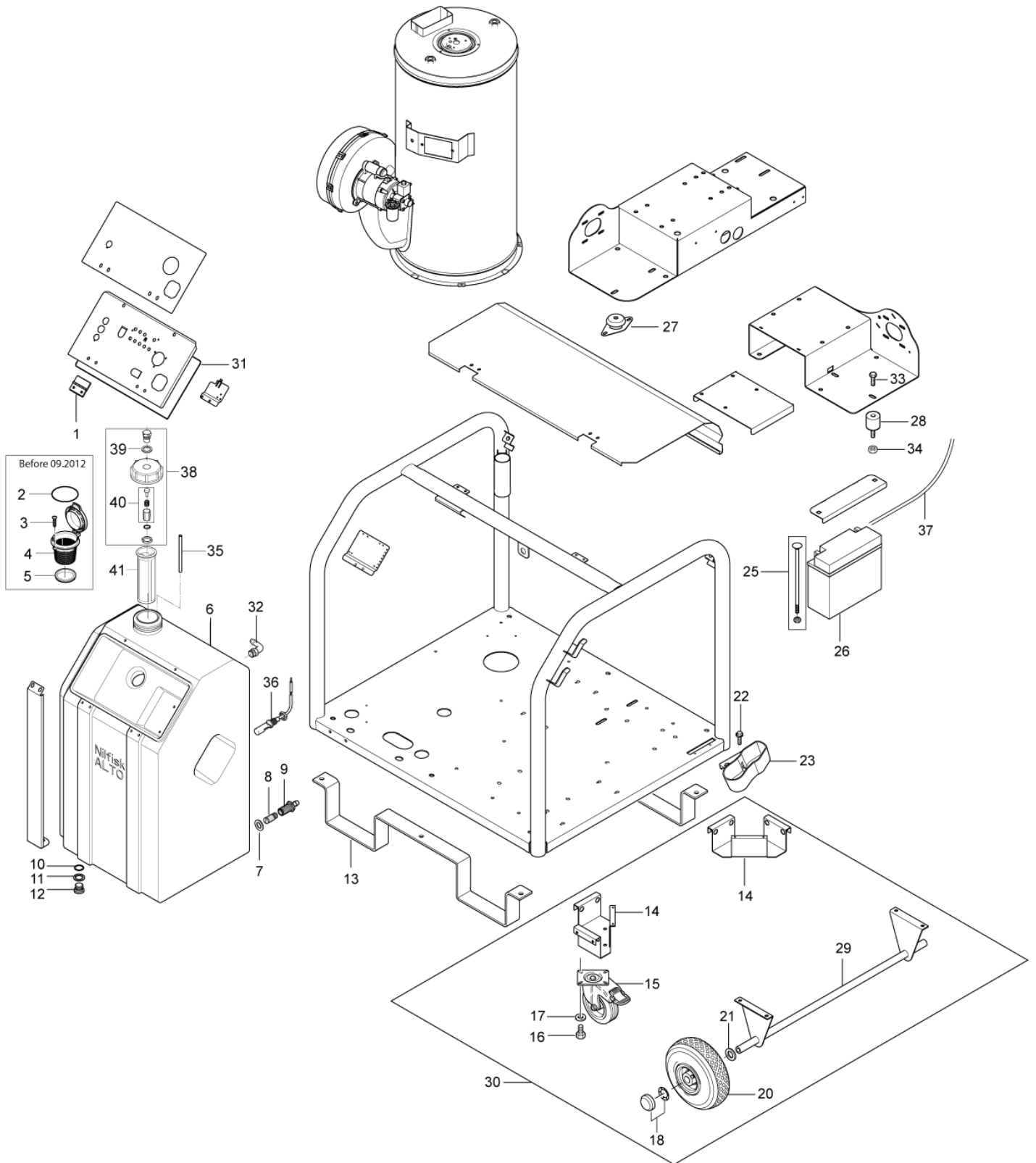
Übersicht klein

NEPTUNE PE, NEPTUNE DE

01-10-2012

ET-Liste-Nr.
NEPDEPE02

3



Übersicht klein

NEPTUNE PE, NEPTUNE DE

01-10-2012

ET-Liste-Nr.
NEPDEPEUZ

4

Pos	Artikelnr.	Me	Beschreibung	
1	106268010	4	HINGE KIT	
2	909100173	1	O-Ring Ø56x5	
3	18086	1	Blechschraube 2,9x13	
4	301001292	1	Siebbecher	
5	301000620	1	Dichtung Ø79,6xØ66x10	
6	106268011	1	FUEL TANK/EL-BOX KIT	See note *
7	1803493	1	Dichtring ø20,57x ø13,7 x2 1/4" St/NB	
8	1400092	1	Filter	
9	106268012	1	HOSE FITTING KIT	
10	3000064	1	O-Ring Ø14,1x1,6	
11	1801075	1	Dichtring Ø23,8xØ17,2x2	
12	3004350	1	PLUG 3/8 RG	
13	106268013	2	FOOT FOR CHASSIS KIT	
14	106268014	2	BRACKET FOR WHEEL KIT	
15	301000554	2	Lenkrolle Ø125	
16	8919	8	CW Sechskantschraube M8x 12 ISO 4017 zn	
17	61467	8	Sechskantmutter M8 "TENS ILOCK" St-zn	
18	2003481	2	Radkappe	
20	2010999	2	Rad	
21	106268019	2	SPACER KIT	
22	106268067	2	SCREW KIT	
23	301000774	1	Köcher	
25	106268069	2	SCREW KIT	
26	106268017	1	BATTERY KIT	
27	106268020	2	VIBR. DAMPER M12 KIT	
28	107318092	2	Vibrationsdämpfer M10	
29	106268015	1	AXLE KIT	
30	106268075	1	Reifensatz	5-46, 5-51, 5-54, 7-61
31	106268068	1	GASKET KIT	
32	1601111	1	HOSE SOCKET ELBOW D6X1/4 INCH	
33	1802305	2	SCREW M10X16	
34	1800465	2	Mutter M10 Mutter M10	
35	106268098	1	AIRING PIPE NEPTUNE PE-DE	
36	101117746	1	Kraftstoffmangel Sicherheitsschalter	
37		1	NOTE COMMENT	Cables for battery 10mm2
39	1801075	1	Dichtring Ø23,8xØ17,2x2	
40	1119566	1	Reparatursatz fuer Rueckschlagventil	
41	1604222	1	Tankeinfuehlsieb	P

Note * For machines produced before serial no. xxxxxxx (09.2012) you have to buy pos. 38 and 41 too.

[Ersatzteile auf www.gluesing.net](http://www.gluesing.net)

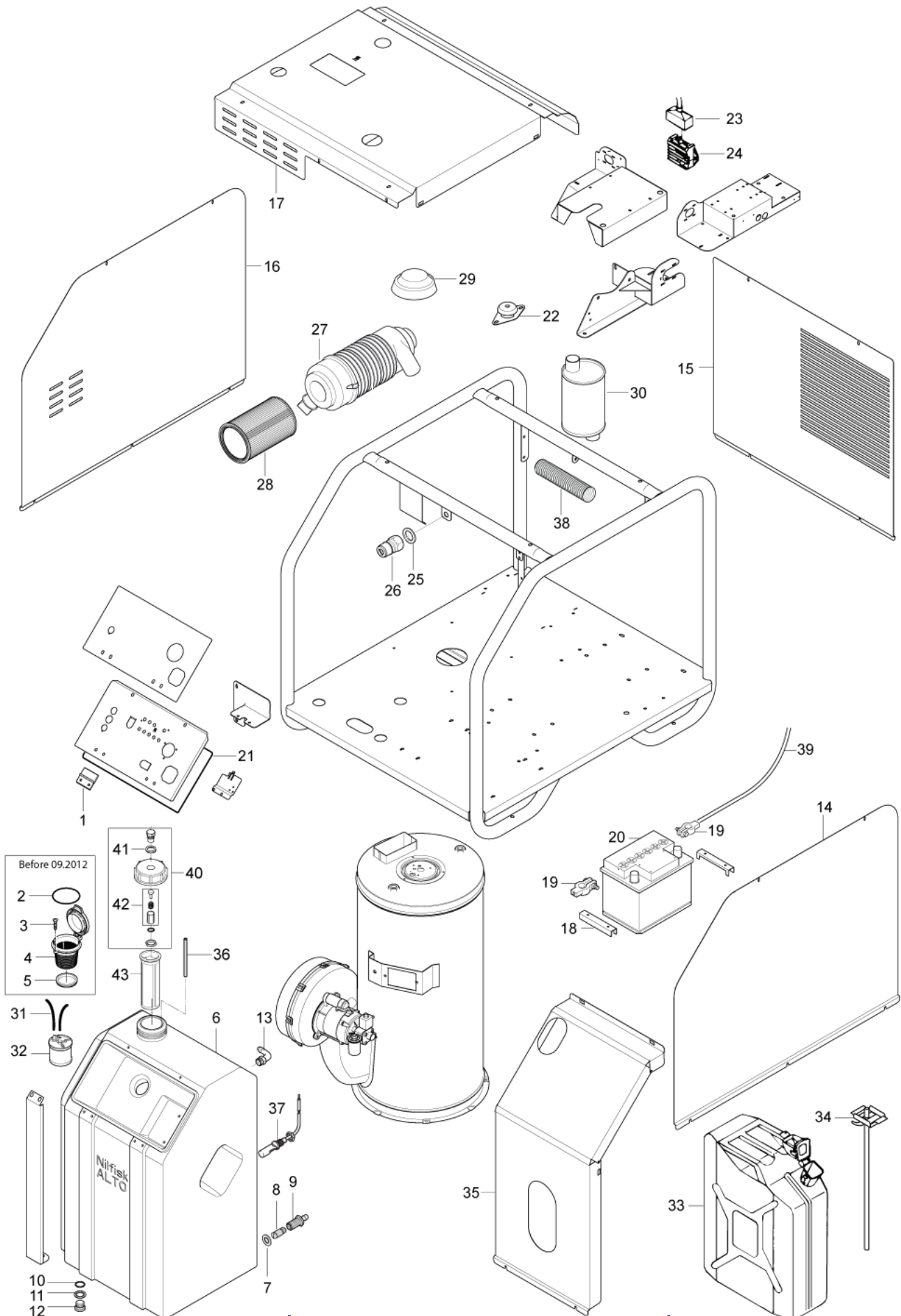
Übersicht detailliert

NEPTUNE PE, NEPTUNE DE

01-10-2012

ET-Liste-Nr.
NEPDEPE04

5



Ersatzteile auf www.gluesing.net

Übersicht detailliert

NEPTUNE PE, NEPTUNE DE

01-10-2012

ET-Liste-Nr.
NEPDEPEU4

6

Pos	Artikelnr.	Me	Beschreibung	
1	106268010	4	HINGE KIT	
2	909100173	1	O-Ring Ø56x5	
3	18086	1	Blechschraube 2,9x13	
4	301001292	1	Siebbecher	
5	301000620	1	Dichtung Ø79,6xØ66x10	
6	106268011	1	FUEL TANK/EL-BOX KIT	See note *
7	1803493	1	Dichtring ø20,57x ø13,7 x2 1/4" St/NB	
8	1400092	1	Filter	
9	106268012	1	HOSE FITTING KIT	
10	3000064	1	O-Ring Ø14,1x1,6	
11	1801075	1	Dichtring Ø23,8xØ17,2x2	
12	3004350	1	PLUG 3/8 RG	
13	1601111	1	HOSE SOCKET ELBOW D6X1/4 INCH	
14	106268077	1	CABINET RIGHT KIT	
15	106268078	1	CABINET BACK KIT	
16	106268079	1	CABINET LEFT KIT	
17	106268080	1	COVER KIT	
18	106268018	1	FITTING KIT	
19	103821955	1	BATTERY TERMINAL PLUS POLE	
19	103821956	1	BATTERY TERMINAL -NEGATIVE	
20	146 0458 000	1	Starterbatterieblock 12V/80 Ah	7-72DE
20	3804523	1	Batterie 12V	5-82PE, 7-66DE
21	106268068	1	GASKET KIT	
22	106268020	1	VIBR. DAMPER M12 KIT	
23	103821890	1	Stecker für Motorleitung	7-66DE
24	103821889	1	Laderelais für RUGGERINI- Motor	7-66DE
25	1801075	1	Dichtring Ø23,8xØ17,2x2	
26	1603101	1	Nippel Schnellkupplung "03KR" RF	
27	4809294	1	FILTER. COMPL.	7-72DE
28	4809295	1	Luftfiltereinsatz für Die selmotor	7-72DE
29	4809293	1	COVER FOR ADMISSION OF AI	7-72DE
30	4809280	1	SOUND ABSORBER	7-72DE
31	107318160	2	OIL/PETROL HOSE 3 METERS	7-66DE, 7-72DE
32	6200466	1	Brennstofffilter, kompl.	7-66DE, 7-72DE
33	2012243	1	CONTAINER FUEL 20L	5-85PE
34	106268109	1	COVER FOR CANISTER SPAREPART	5-85PE
35	106268081	1	CABINET FRONT KIT	
36	106268098	1	AIRING PIPE NEPTUNE PE-DE	
37	101117746	1	Kraftstoffmangel Sicherhe itsschalter	
38	106268099	1	FLEX HOSE KIT	
39		1	NOTE COMMENT	Cable for battery 50mm2
41	1801075	1	Dichtring Ø23,8xØ17,2x2	
42	1119566	1	Reparatursatz fuer Ruecks chlagventil	

Note * For machines produced before serial no. xxxxxxx (09.2012) you have to buy pos. 38 and 41 too.

Ersatzteile auf www.gluesing.net

Übersicht detailliert

NEPTUNE PE, NEPTUNE DE

01-10-2012

ET-Liste-Nr.
NEPDEPEU4

7

Pos	Artikelnr.	Me	Beschreibung	
43	1604222	1	Tankeinf uellsieb	P

Note * For machines producted before serial no. xxxxxxx (09.2012) you have to buy pos. 38 and 41 too.

Ersatzteile auf www.gluesing.net

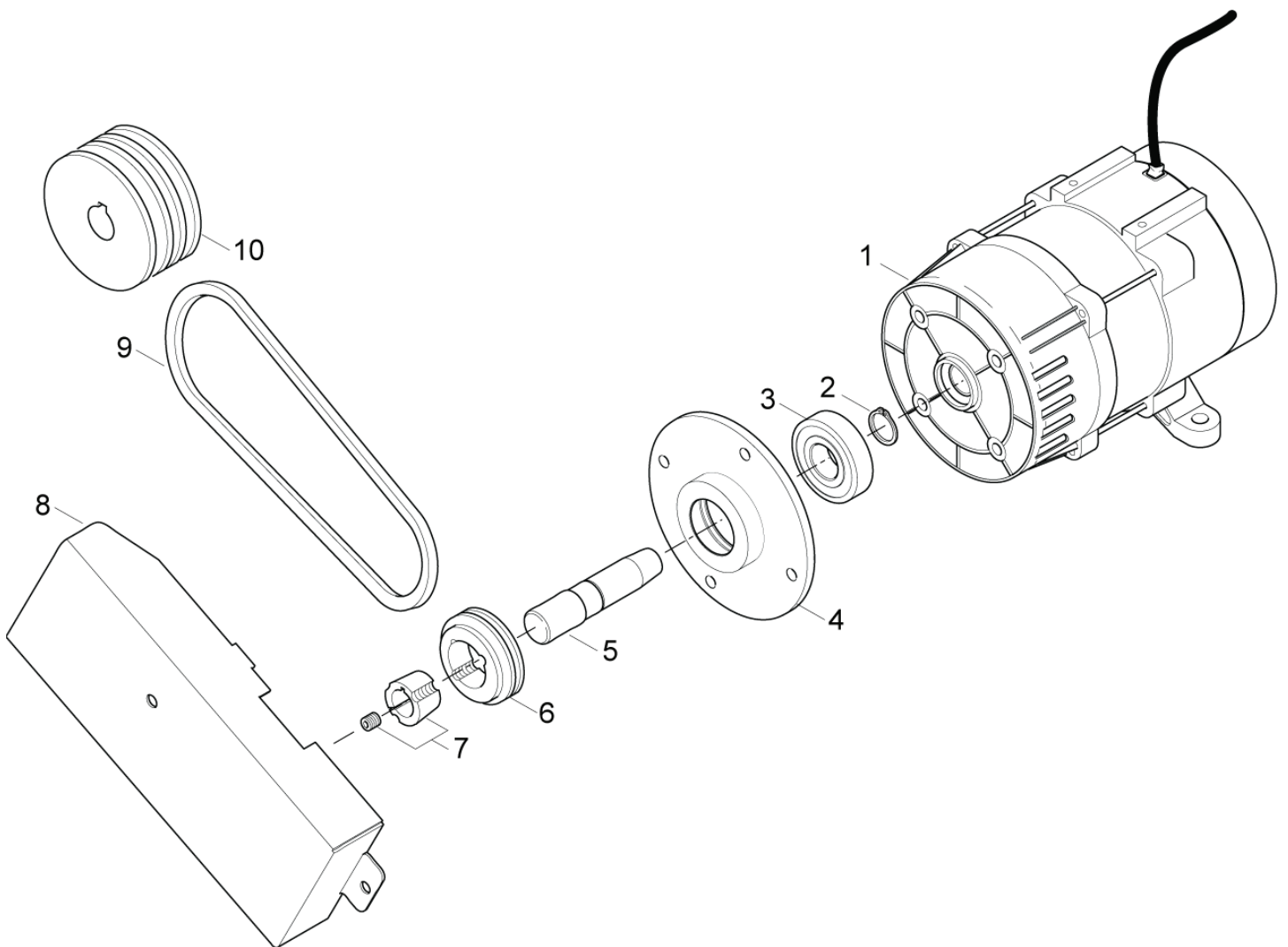
Generator and belt

NEPTUNE PE, NEPTUNE DE

01-10-2012

ET-Liste-Nr.
NEPDEPE06

8



Generator and belt

NEPTUNE PE, NEPTUNE DE

01-10-2012

ET-Liste-Nr.
NEPDEPEUG

9

Pos	Artikelnr.	Me	Beschreibung
1	106268048	1	Generator mit Kabel-Kit
2	106268049	1	Haltering Sicherungs- scheinbe Set
3	106268050	1	Lager Set
4	106268051	1	Flansch Set
5	106268052	1	AXLE 5-51DE 7-72DE SPAREPART
5	106268053	1	Achse 5-46 5-54 5-85 7-61 7-66PE Ersatzteil
6	106268054	1	PULLEY 5-46PE 7-61PE 7-66 SPAREPART
6	106268055	1	PULLY 5-54PE KIT
6	106268056	1	PULLY 5-51DE KIT
6	106268090	1	PULLEY 5-85PE SPARE PART
6	106268107	1	PULLEY 7-72 SPAREPART
7	106268057	1	TAPER-BUSHING 5-46 7-61PE 7-66DE SPAREP.
7	106268058	1	TAPER-BUSHING 5-54PE 7-72DE SPAREPART
7	106268059	1	TAPER-BUSHING 5-51DE 5-85PE SPAREPART
8	106268060	1	COVER FOR BELT KIT
9	106268061	1	BELT 5-46PE 5-54PE 7-61PE KIT
9	106268062	1	BELT 5-51DE KIT
9	106268091	1	BELT 5-85PE SPARE PART
9	106268106	1	BELT 7-72DE SPAREPART
9	106268108	1	BELT 7-66 SPAREPART
			7-66
10	106268071	1	PULLEY 5-51DE KIT

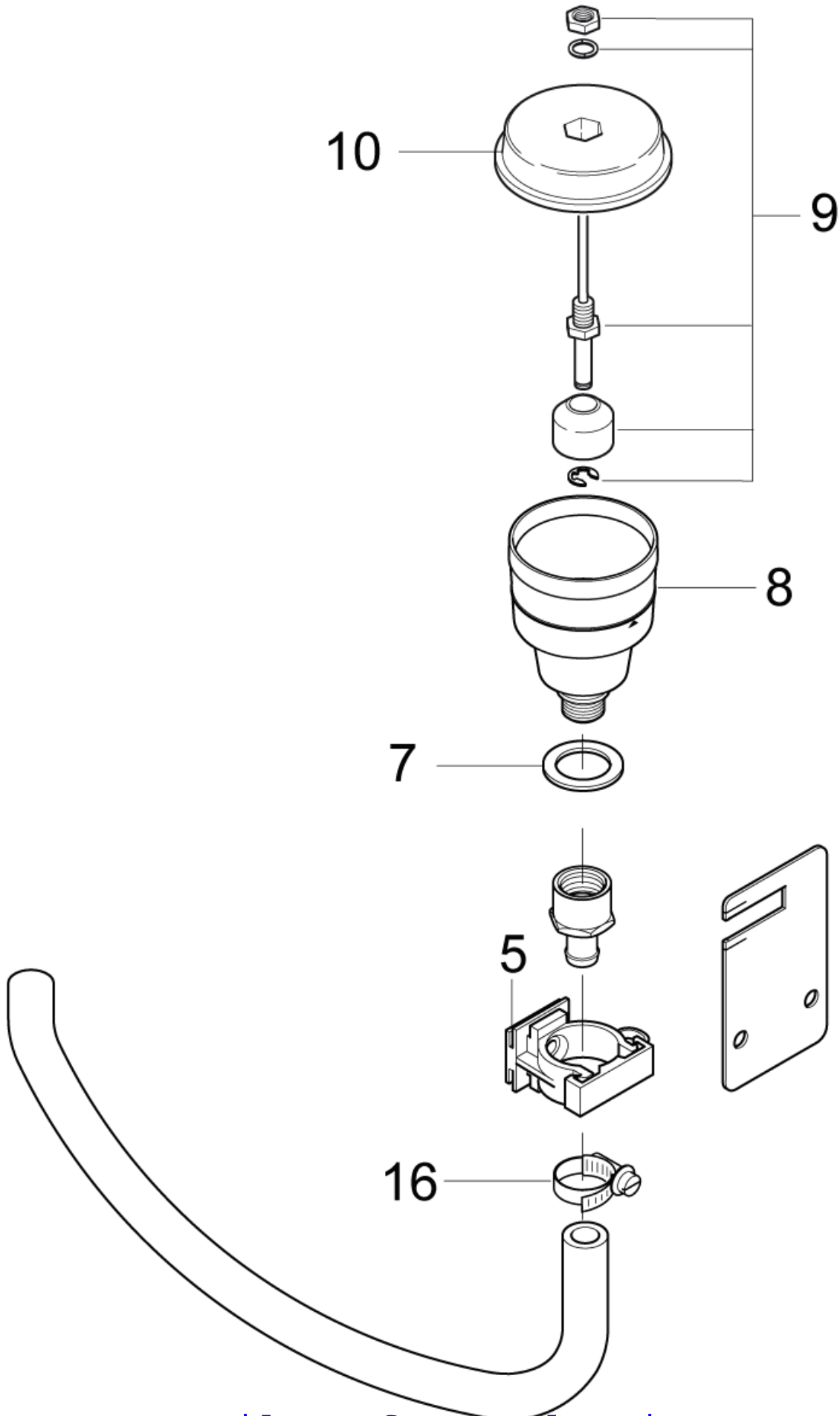
Ölbehälter

NEPTUNE PE, NEPTUNE DE

01-10-2012

ET-Liste-Nr.
NEPDEPE38

10



Ersatzteile auf www.gluesing.net

Ölbehälter

NEPTUNE PE, NEPTUNE DE

01-10-2012

ET-Liste-Nr.
NEPDEPE38

11

Pos	Artikelnr.	Me	Beschreibung
5	104601175	1	Kalmer für Rohr, 25mm
7	1807932	2	Dichtung
8	301000614	1	Ölbehälter Ø66,8x84
9	301001196	1	Schwimmerschalter 10VA
10	301000615	1	Deckel Ø70x15,5
16	1805100	2	Schlauschelle ø8-22x 8 St-zn

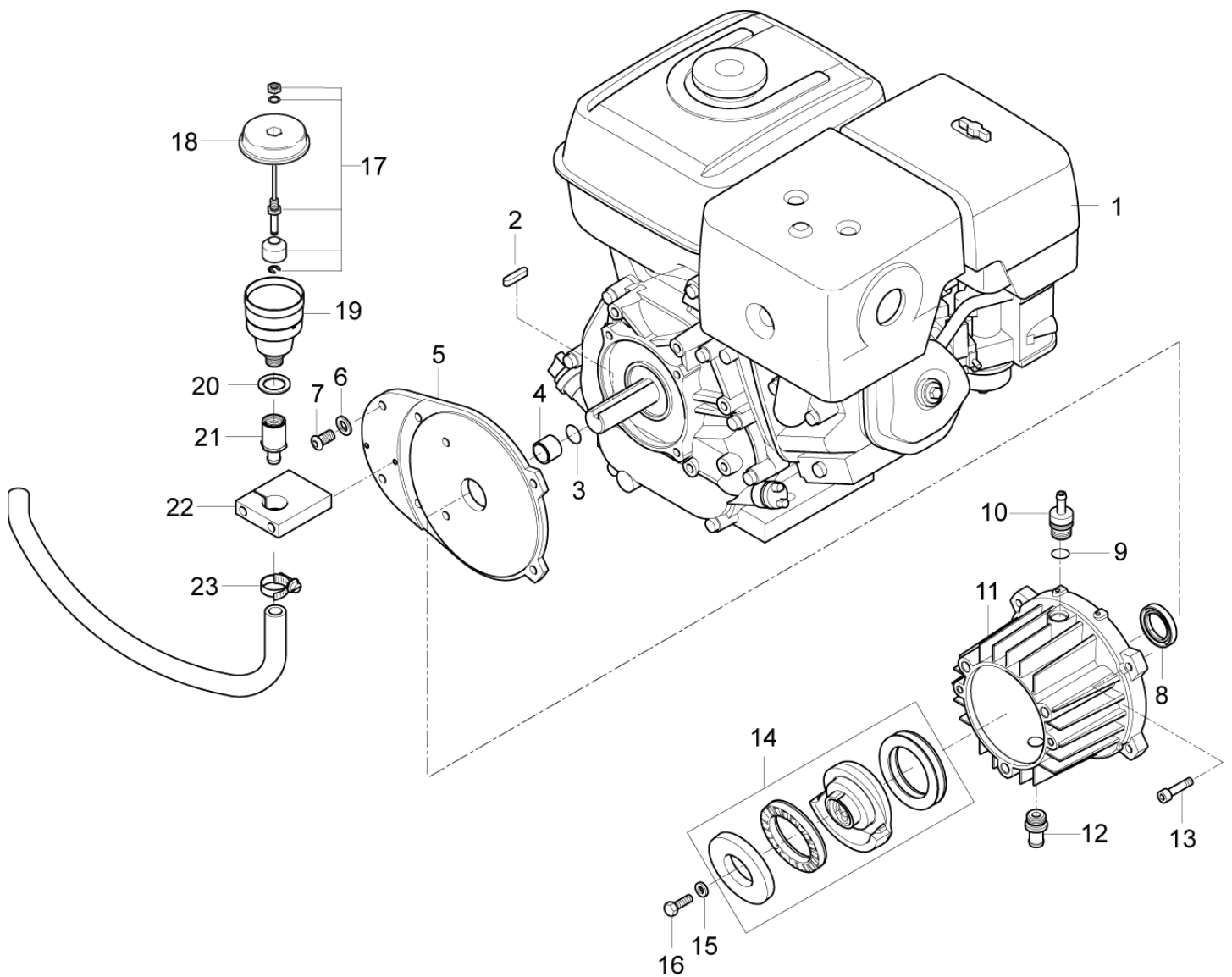
Motorpumpeneinheit 5-46PE, 5-54PE

NEPTUNE PE, NEPTUNE DE

01-10-2012

ET-Liste-Nr.
NEPDEPE08

12



Motorpumpeneinheit 5-46PE, 5-54PE

NEPTUNE PE, NEPTUNE DE

01-10-2012

ET-Liste-Nr.
NEPDEPE08

13

Pos	Artikelnr.	Me	Beschreibung	
-	107144146	1	Pumpenöl NA5 1 Liter	
1	101118079	1	HONDA GX390 GEAR RED. KIT	5-54 PE
1	106268024	1	HONDA GX340 GEAR RED. KIT	5-46 PE
2	6160608	1	Feder	
3	3001559	1	O-Ring 23,47X2,62 NITRIL 70SH	
4	6160607	1	Dichtungsring	
5	106268021	1	FLANGE KIT	
6	1801182	4	Federring 8,1	
7	1800150	4	Schraube M8 x 30 8.8 DIN 558 St-zn	
8	106268070	1	GASKET KIT	
9	3004221	1	O-Ring 16,0 x 2,0 DIN 3770 NBR70	
10	106268022	1	HOSE TAIL KIT	
11	101117965	1	D-BEARING COVER KIT NEPTUNE PE / DE	
12	106268023	1	HOSE TAIL OIL KIT	
13	1813864	4	SCREW M8X35	
14	101117966	1	WOBBLE DISC 7.2 BEARING KIT NA5 PE DE	5-46 PE
14	101117967	1	WOBBLE DISC 8.4 BEARING KIT NA5 PE DE	5-54 PE
15	6162603	1	SCHEIBE	
16	2753	1	CW Sechskantschraube M8x 20 ISO 4017 zn	
17	301001196	1	Schwimmerschalter 10VA	
18	301000615	1	Deckel Ø70x15,5	
19	301000614	1	Ölbehälter Ø66,8x84	
20	1807932	1	Dichtung	
21	1805100	2	Schlauchschele ø8-22x 8 St-zn	
22	106268064	1	HOLDER FOR OIL CONTAINER KIT	

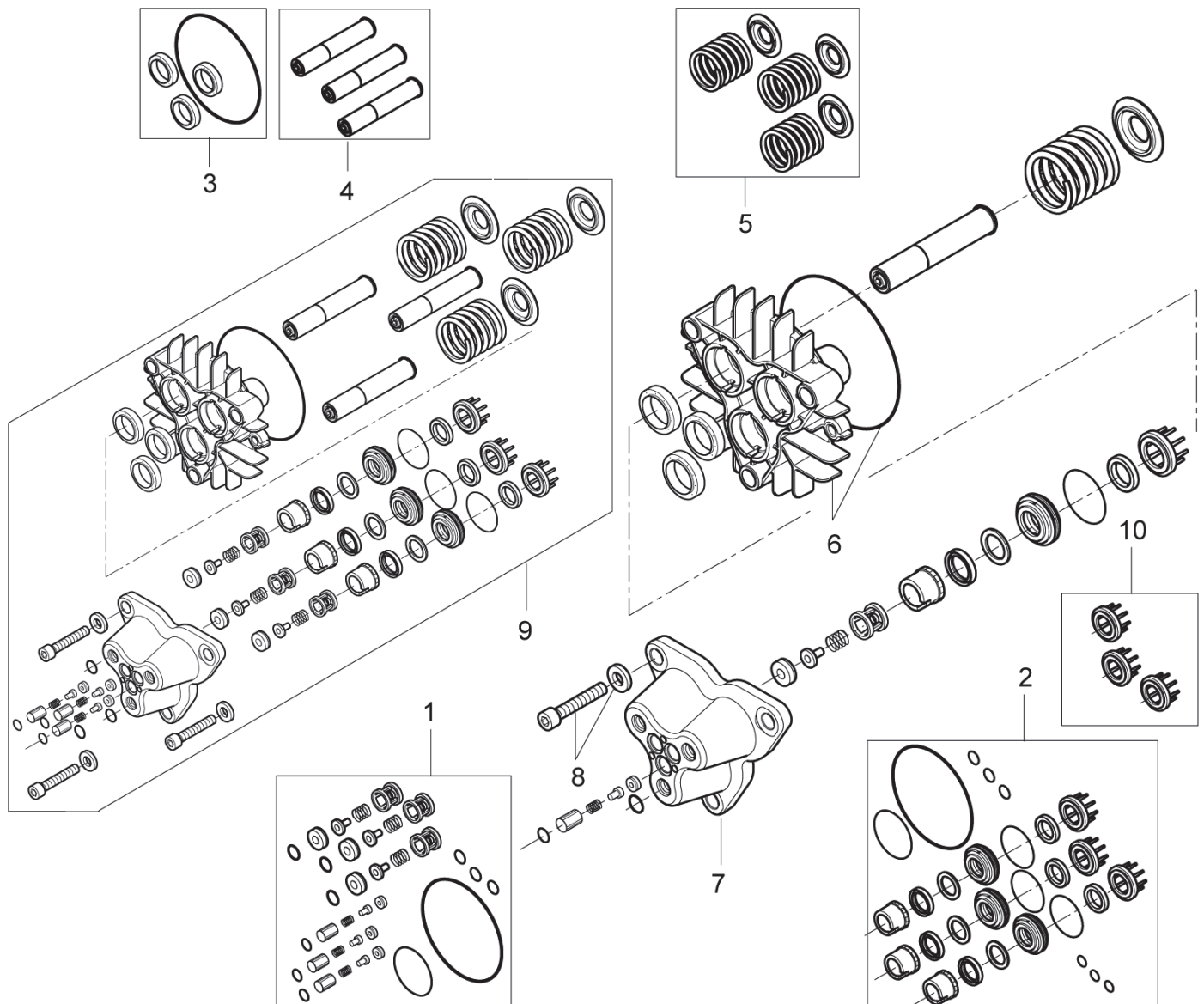
Zylinderkopf 5-46PE, 5-54 DE

NEPTUNE PE, NEPTUNE DE

01-10-2012

ET-Liste-Nr.
NEPDEPE10

14



Zylinderkopf 5-46PE, 5-54 DE

NEPTUNE PE, NEPTUNE DE

01-10-2012

ET-Liste-Nr.
NEPDEPE10

15

Pos	Artikelnr.	Me	Beschreibung
1	107144100	1	Ventilsatz NA 5 (VPE 6 Stück Ventile)
2	101118097	1	Dichtungskit Hochdruck- Pumpe NA5
3	107144102	1	Öldichtungs-Satz - NA5
4	107144103	1	Kolbensatz
5	107144104	1	ET Set Kolbenfedern
6	107144140	1	Zylinderblock
7	107140920	1	Zylinderkopf NA5 Pumpe
8	107144141	1	Schraubensatz Zylinderkop
9	101118096	1	NA5 Pumpenset
10	107140919	1	SUPPORT RING NA5 SPARE

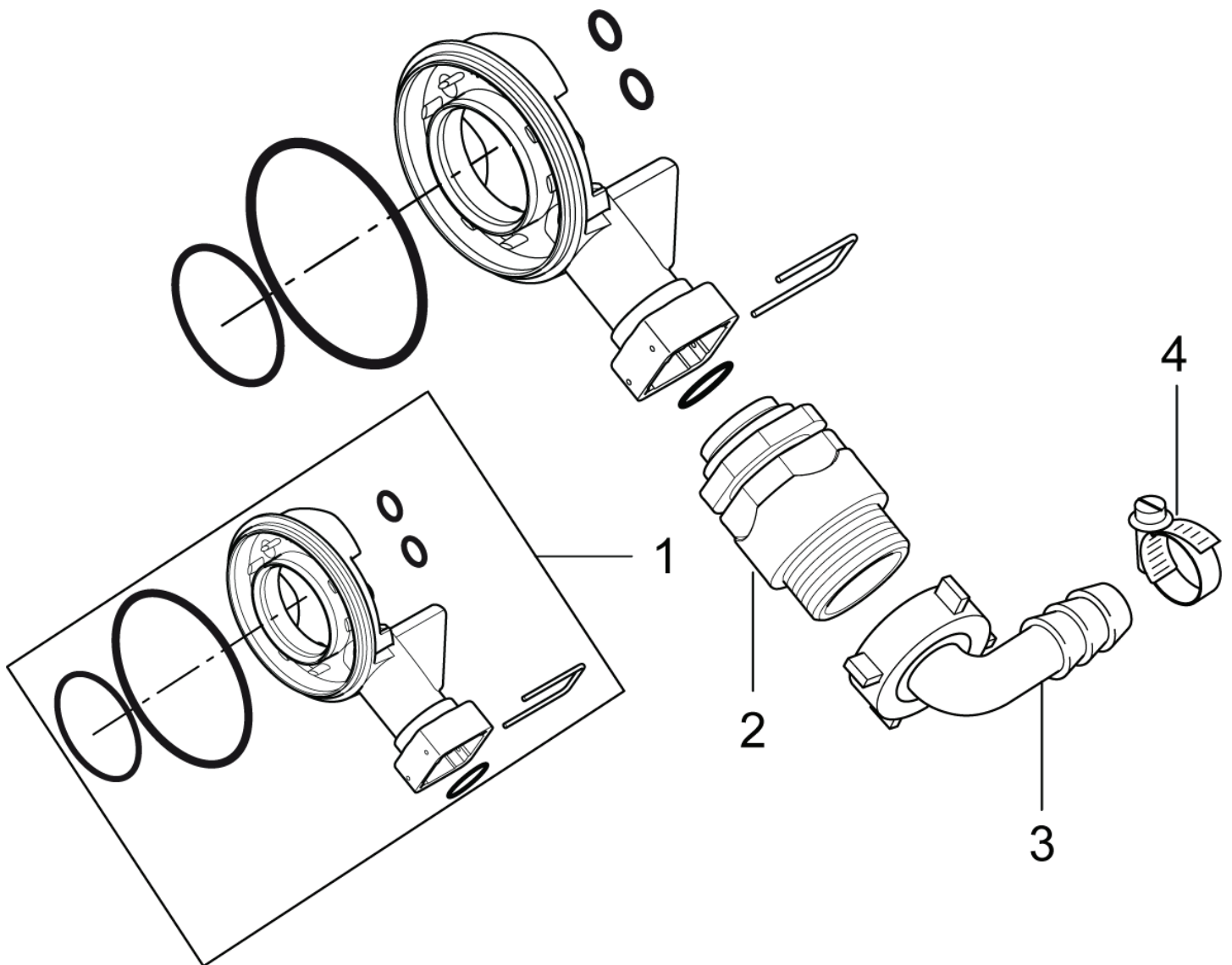
Wassereinlass 5-46PE, 5-54 DE

NEPTUNE PE, NEPTUNE DE

01-10-2012

ET-Liste-Nr.
NEPDEPE12

16



Wassereinlass 5-46PE, 5-54 DE

NEPTUNE PE, NEPTUNE DE

01-10-2012

ET-Liste-Nr.
NEPDEPE12

17

Pos	Artikelnr.	Me	Beschreibung
1	107144109	1	Wassereinlass Kit
2	106268065	1	INLET FITTING KIT
3	5613	1	CW Schlauchtülle °13 90Ø üM 3/4 Ku
4	9262	1	CW Schlauchschelle SGL 12 -20 W2

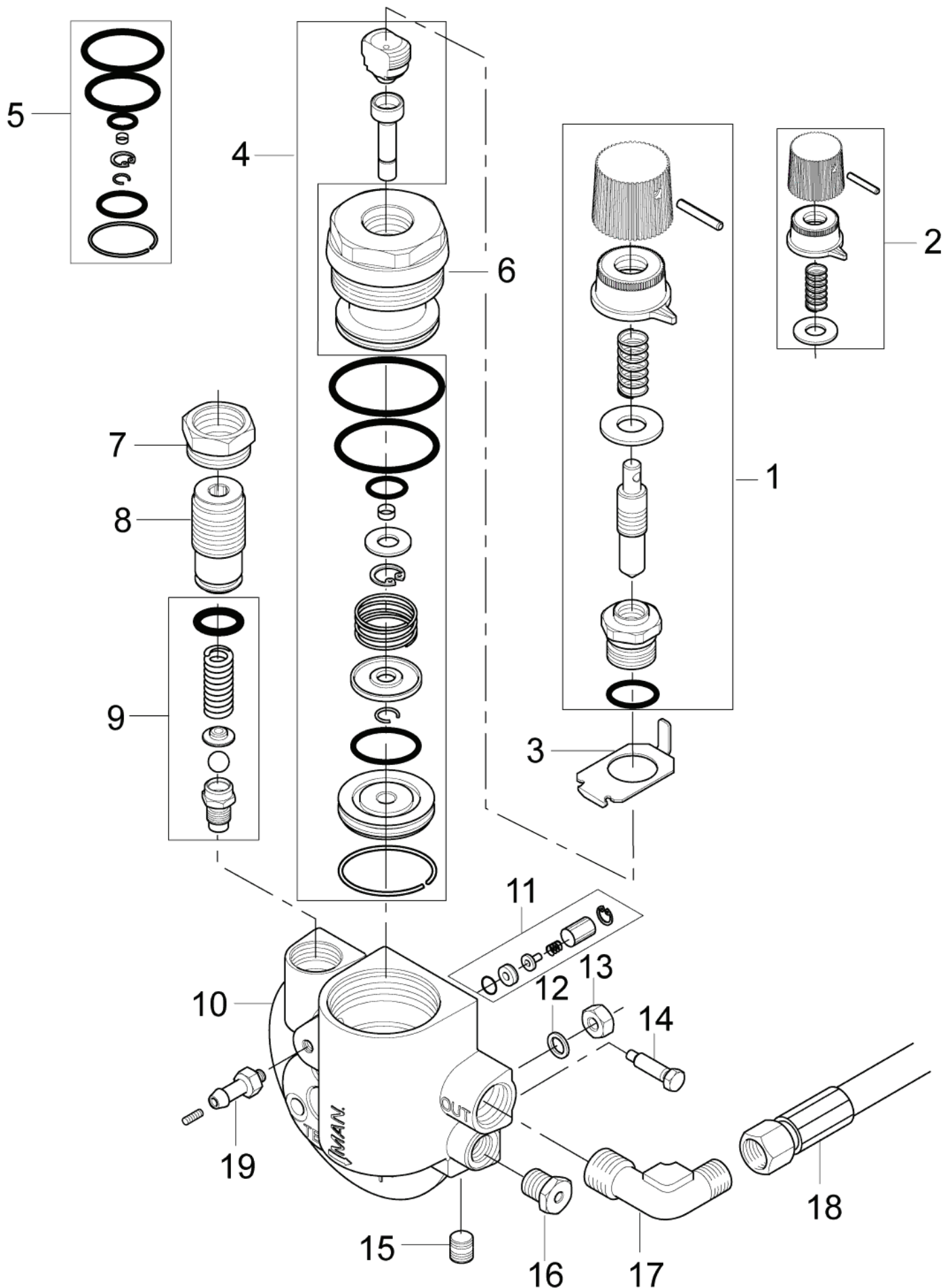
Druck-/Mengenregulierung 5-46PE, 5-54PE

NEPTUNE PE, NEPTUNE DE

01-10-2012

ET-Liste-Nr.
NEPDEPE14

18



Ersatzteile auf www.gluesing.net

Druck-/Mengenregulierung 5-46PE, 5-54PE

NEPTUNE PE, NEPTUNE DE

01-10-2012

ET-Liste-Nr.
NEPDEPE14

19

Pos	Artikelnr.	Me	Beschreibung	
1	6200561	1	Wassermengenregulator kom p.	
2	6008041	1	Ventilgriff komp.	
3	101117883	1	Anschlagwinkel	
4	1118546	1	Reparatursatz fuer Umlauf ventil 02	
5	101117884	1	Dichtungssatz	
6	6150642	1	Bodenschraube	
7	6100928	1	Gegenmutter	
8	6100940	1	Justierschraube	
9	1118512	1	Reparatursatz Sicherheits ventil	
10	107144152	1	UNLOADER HOUSING NEP 5-46PE 5-54PE SPARE	TSB-PPW-2011-011 Longer by-pass time
11	101117886	1	Ventil Kit	
12	3001377	1	Zylinderkopfdichtung	
13	6150680	1	Gegenmutter	
14	101117887	1	Einstellschraube für NA5	
15	107144137	1	Blindstopfen Regelsicherh	
16	106268066	1	Stecker Satz	
17	1600444	1	Versch. DIN 2353 G X12L R3/8 St-zn	
18	106268044	1	HP HOSE DN10 L1200MM SPARE PART	
19	106268105	1	FITTING FOR BY-PASS SPARE PART	TSB-PPW-2011-011 Longer by-pass time

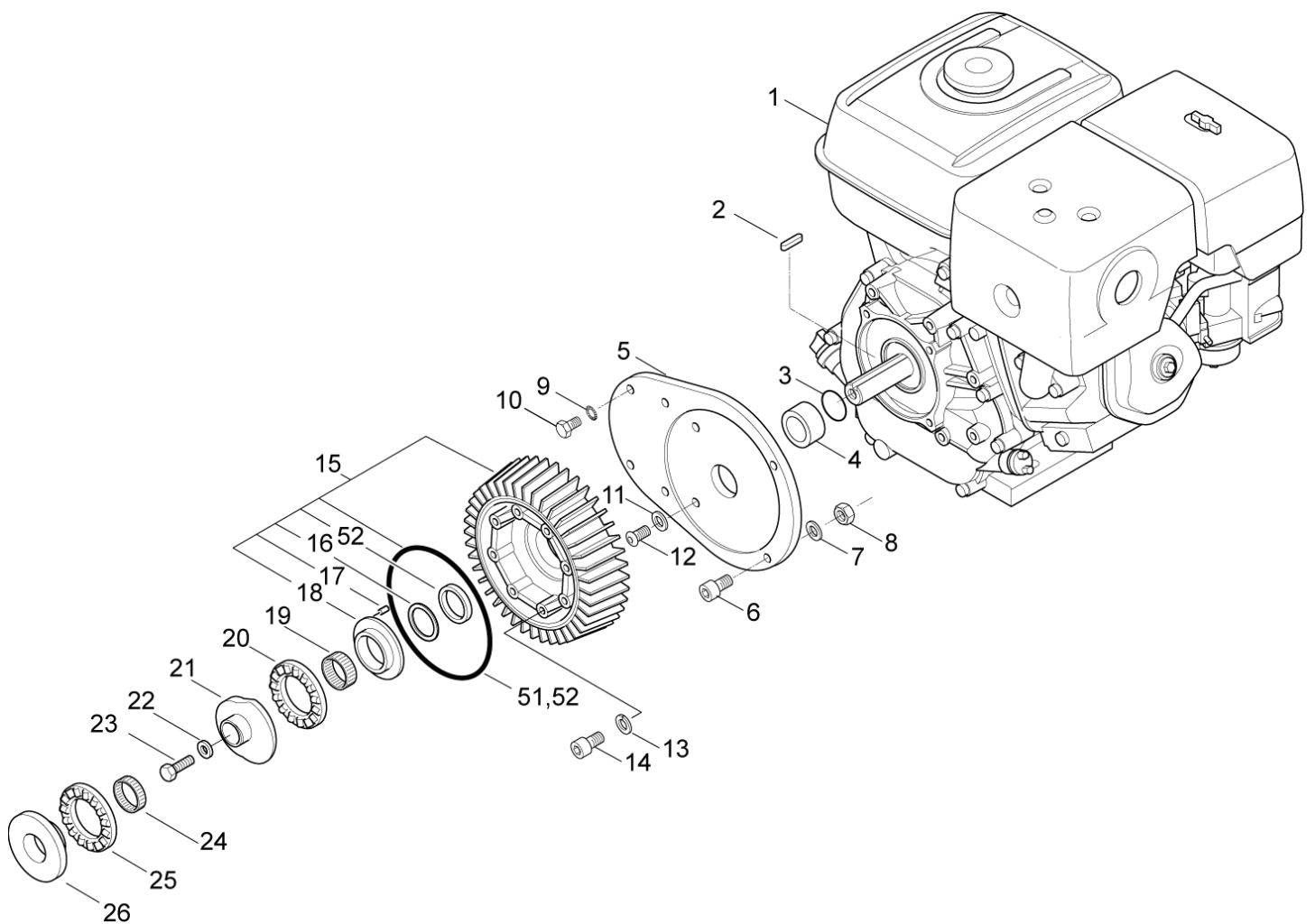
Motorpumpeneinheit C3 - 7-61 PE

NEPTUNE PE, NEPTUNE DE

01-10-2012

ET-Liste-Nr.
NEPDEPE16

20



Ersatzteile auf www.gluesing.net

Motorpumpeneinheit C3 - 7-61 PE

NEPTUNE PE, NEPTUNE DE

01-10-2012

ET-Liste-Nr.
NEPDEPE16

21

Pos	Artikelnr.	Me	Beschreibung
-	5218433	1	Pumpenöl 150 1x1l
1	101118079	1	HONDA GX390 GEAR RED. KIT 7-61 PE new 2011
2	6160608	1	Feder
3	3001559	1	O-Ring 23,47X2,62 NITRIL 70SH
4	6160607	1	Dichtungsring
5	6162601	1	Befestigungsblock
6	1813864	1	SCREW M8X35
7	1800796	1	Scheibe 8,4
8	1800515	1	Sicherungsmutter M8
9	1810274	1	CW Fächerscheibe 8,2 -J- DIN 6798 VA
10	1800150	1	Schraube M8 x 30 8.8 DIN 558 St-zn
11	1810274	1	CW Fächerscheibe 8,2 -J- DIN 6798 VA
12	1803949	1	Schraube FL-KPF- M8x20 8 .8 ISO 7380 zn
13	1801182	2	Federring 8,1
14	1803337	2	Zylinderschraube M8x 25
15	6162400	1	D-Lagerdeckel kompl,
16	6100995	1	Scheibe 53x40,5x1,25
17	6100996	1	Kegelstift
18	107120703	1	Lagerscheibe Motorseitig
19	3200656	1	Nadellager K40x45x17
20	3200615	1	Axialrollenlager
21	107120718	1	Taumelscheibe 15 Grad 7-61 PE
22	6162603	1	SCHEIBE
23	2753	1	CW Sechskantschraube M8x 20 ISO 4017 zn
24	3200664	1	Nadellager K40x45x13A
25	3200615	1	Axialrollenlager
26	107120704	1	Lagerscheibe Pumpenseiti g
51	1119820	1	Reparatursatz Öldichtung
52	1119570	1	Dichtsatz

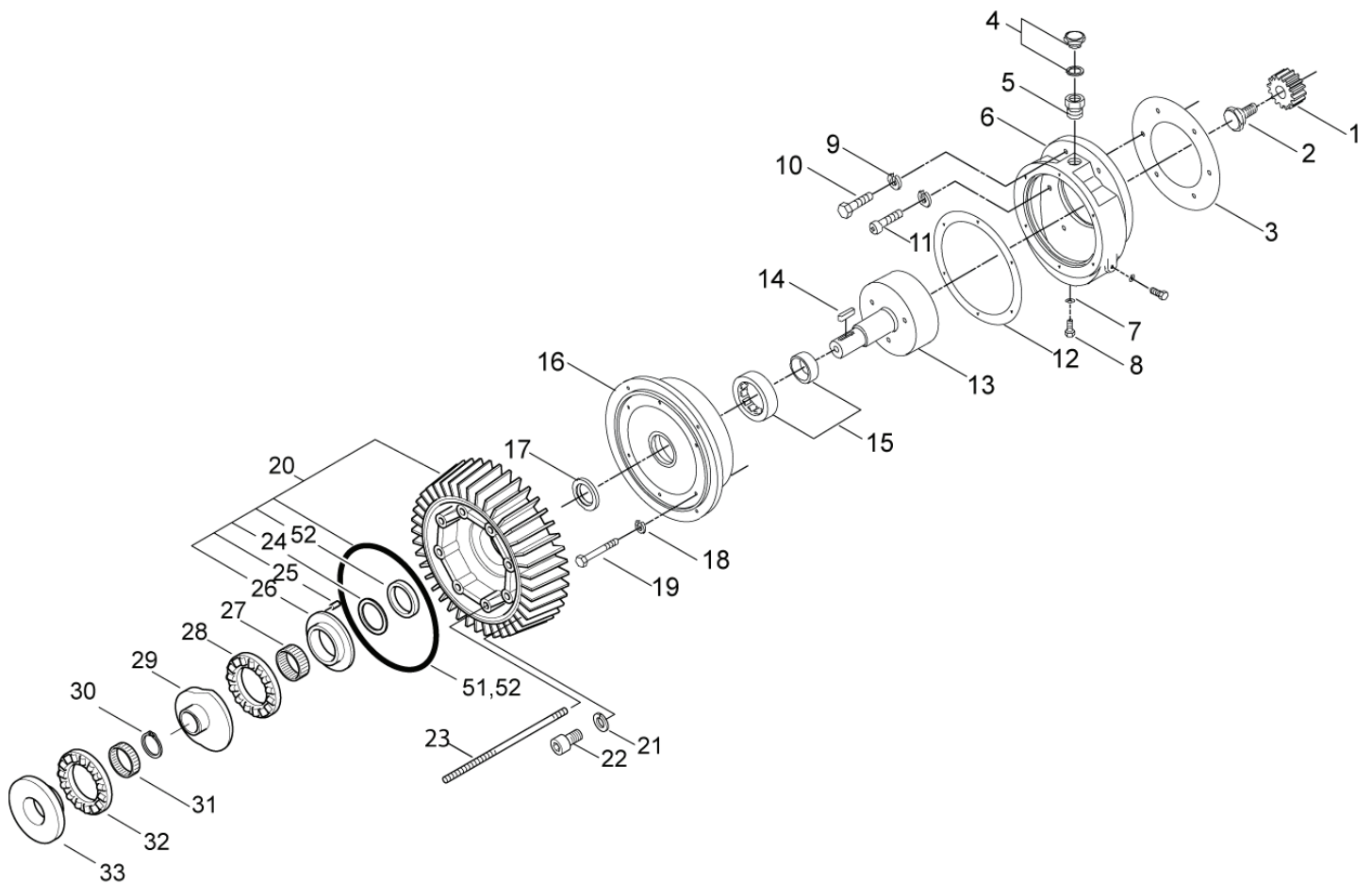
Motorpumpeneinheit C3 - 7-66 DE

NEPTUNE PE, NEPTUNE DE

01-10-2012

ET-Liste-Nr.
NEPDEPE46

22



Ersatzteile auf www.gluesing.net

Motorpumpeneinheit C3 - 7-66 DE

NEPTUNE PE, NEPTUNE DE

01-10-2012

ET-Liste-Nr.
NEPDEPE46

23

Pos	Artikelnr.	Me	Beschreibung	
0	1119287	1	Motor (Ruggerini), kompl,	
1	6228667	1	Zahnrad	
2	6228662	1	SCREW F. TOOTHED WHEEL	
3	6228663	1	Dichtung	
4	1604024	1	Schraube f, Ölfüllung	
5	6401460	1	Verschraubung	
6	6228660	1	Getriebegehäuse "O3KD"	
7	3000098	2	Unterlegscheibe Kupfer	
8	1803089	2	SCREW INSEX M8X12	
9	1801182	10	Federring 8,1	
10	1800150	2	Schraube M8 x 30 8.8 DIN 558 St-zn	
11	1803345	4	SCREW M8X30	
12	6164602	1	Dichtung	
13	6164607	1	Zahnrad mit Achse	
14	3200672	1	Passfeder 6x6x32	
15	3200797	1	Rollenlager NU 207	
16	6164604	1	Getriebegehäuse Teil 2	
17	3001146	1	Wellendichtring A 35x 50 x 7 DIN3760 FPM	
18	1802875	6	SPRING WASHER M6 RF	
19	1802420	6	Sechskantschraube M6x65	
20	107140615	1	Lagerabdeckung, vorn	EME
20	6101750	1	D-Lagerdeckel Kompl.	ABS
21	1801182	4	Federring 8,1	
22	1802115	4	Schraube M8X40	
23	6301368	8	Stehbolzen	
24	6100995	1	Scheibe 53x40,5x1,25	
25	6100996	1	Kegelstift	
26	107120703	1	Lagerscheibe Motorseitig	
27	3200656	1	Nadellager K40x45x17	
28	3200615	1	Axialrollenlager	
29	107120710	1	Taumelscheibe No.6	
30	1802511	1	Sicherungsring 28x1,2	
31	3200664	1	Nadellager K40x45x13A	
32	3200615	1	Axialrollenlager	
33	107120704	1	Lagerscheibe Pumpenseitig	
51	1119820	1	Reparatursatz Öldichtung	
52	1119570	1	Dichtsatz	

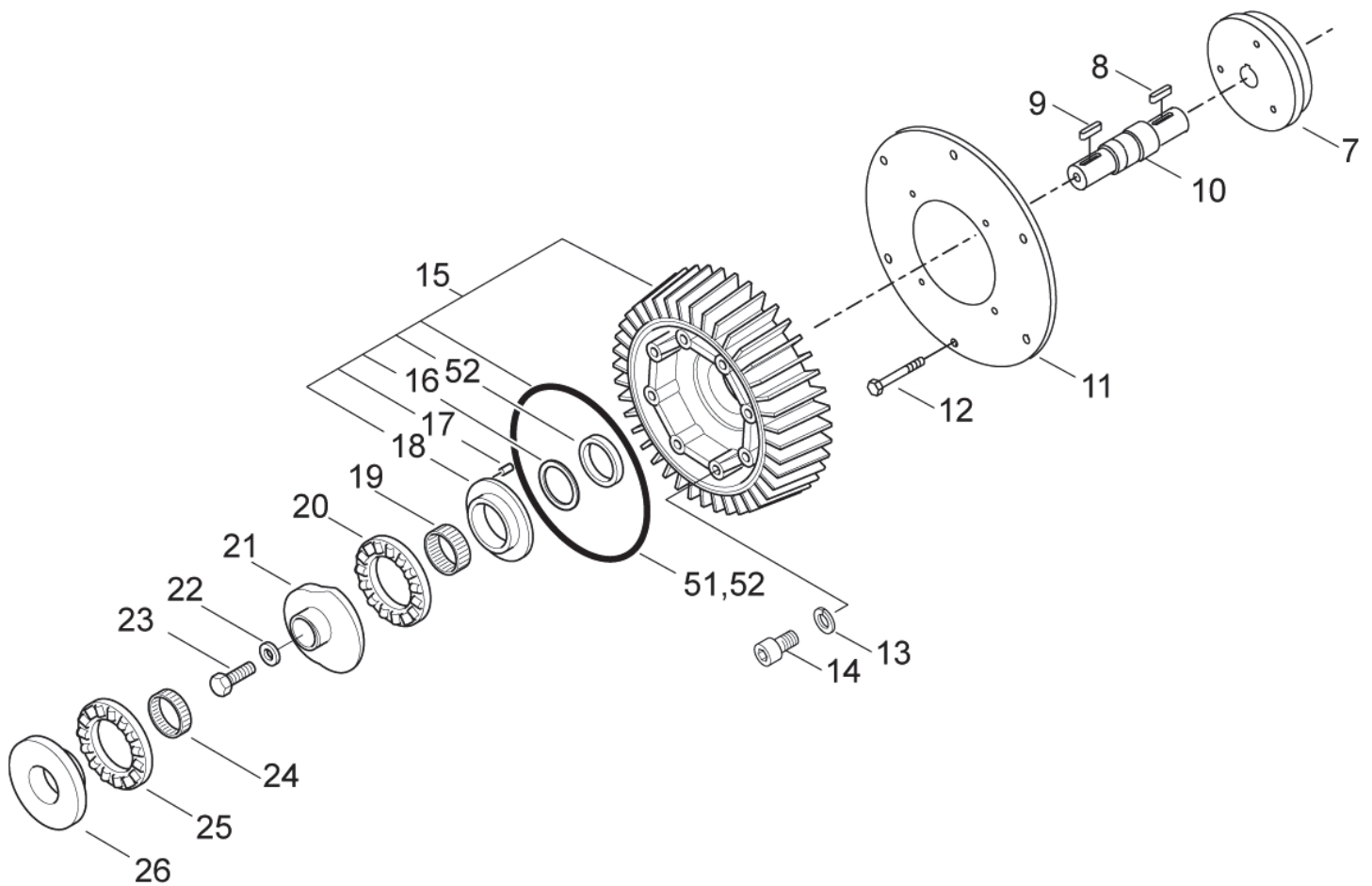
Motor pump C3 - 7-72DE

NEPTUNE PE, NEPTUNE DE

01-10-2012

ET-Liste-Nr.
NEPDEPE48

24



Ersatzteile auf www.gluesing.net

Motor pump C3 - 7-72DE

NEPTUNE PE, NEPTUNE DE

01-10-2012

ET-Liste-Nr.
NEPDEPE48

25

Pos	Artikelnr.	Me	Beschreibung
0	4808961	1	Motor, kpl., Mitsubishi
7	4808973	1	Motorflansch
8	3200672	1	Passfeder 6x6x32
9	3200672	1	Passfeder 6x6x32
10	4808975	1	Welle
11	4808972	1	FLANGE PUMP
13	1801182	2	Federring 8,1
14	1803337	2	Zylinderschraube M8x 25
15	6162400	1	D-Lagerdeckel kompl,
16	6100995	1	Scheibe 53x40,5x1,25
17	6100996	1	Kegelstift
18	107120703	1	Lagerscheibe Motorseitig
19	3200656	1	Nadellager K40x45x17
20	3200615	1	Axialrollenlager
21	107120715	1	Taumelscheibe No.11
22	6162603	1	SCHEIBE
23	2753	1	CW Sechskantschraube M8x 20 ISO 4017 zn
24	3200664	1	Nadellager K40x45x13A
25	3200615	1	Axialrollenlager
26	107120704	1	Lagerscheibe Pumpenseiti g
51	1119820	1	Reparatursatz Öldichtung
52	1119570	1	Dichtsatz

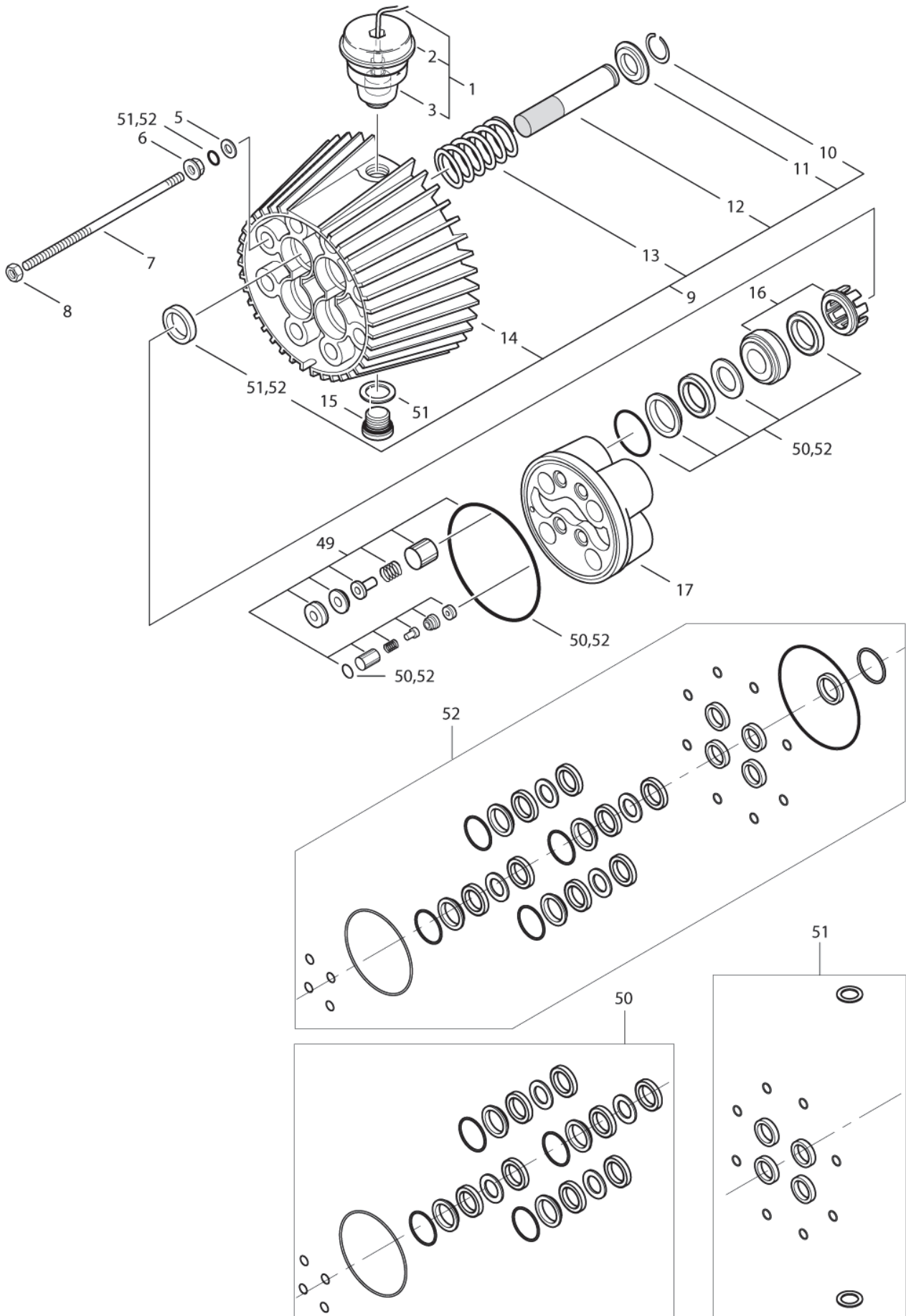
Zylinderkopf C3

NEPTUNE PE, NEPTUNE DE

01-10-2012

ET-Liste-Nr.
NEPDEPE18

26



Zylinderkopf C3

NEPTUNE PE, NEPTUNE DE

01-10-2012

ET-Liste-Nr.
NEPDEPE18

27

Pos	Artikelnr.	Me	Beschreibung
-	5218433	1	Pumpenöl 150 1x1l
1	301000616	1	Füllstandsanzeige Pumpenö l v orn. PP
2	301000615	1	Deckel Ø70x15,5
3	301000614	1	Ölbehälter Ø66,8x84
4	19690	1	O-Ring Ø19x1,8
5	6100718	8	Scheibe 10x16x1
6	6100719	8	Druckring
7	6301368	8	Stehbolzen
8	4826	8	CW Sechskantmutter M10 ISO 4032 zn
9	6300071	1	Zylinderblock Kompl.
10	1802529	4	Sicherungsring Ø24
11	6100666	4	Ring
12	6301166	4	Keramischer Druckkolben
13	102602517	4	Zugfeder 4,3x41x61,5
14	6100610	1	Zylinderblock
15	6150400	1	Verschlusspfropfen
16	107120700	4	Druckring+Stützring
17	107120701	1	Zylinderkopf C3
49	1119195	1	Reparatursatz Ein-Auslas s-Ventilsyst
50	1119571	1	Dichtsatz
51	1119820	1	Reparatursatz Öldichtung
52	1119570	1	Dichtsatz

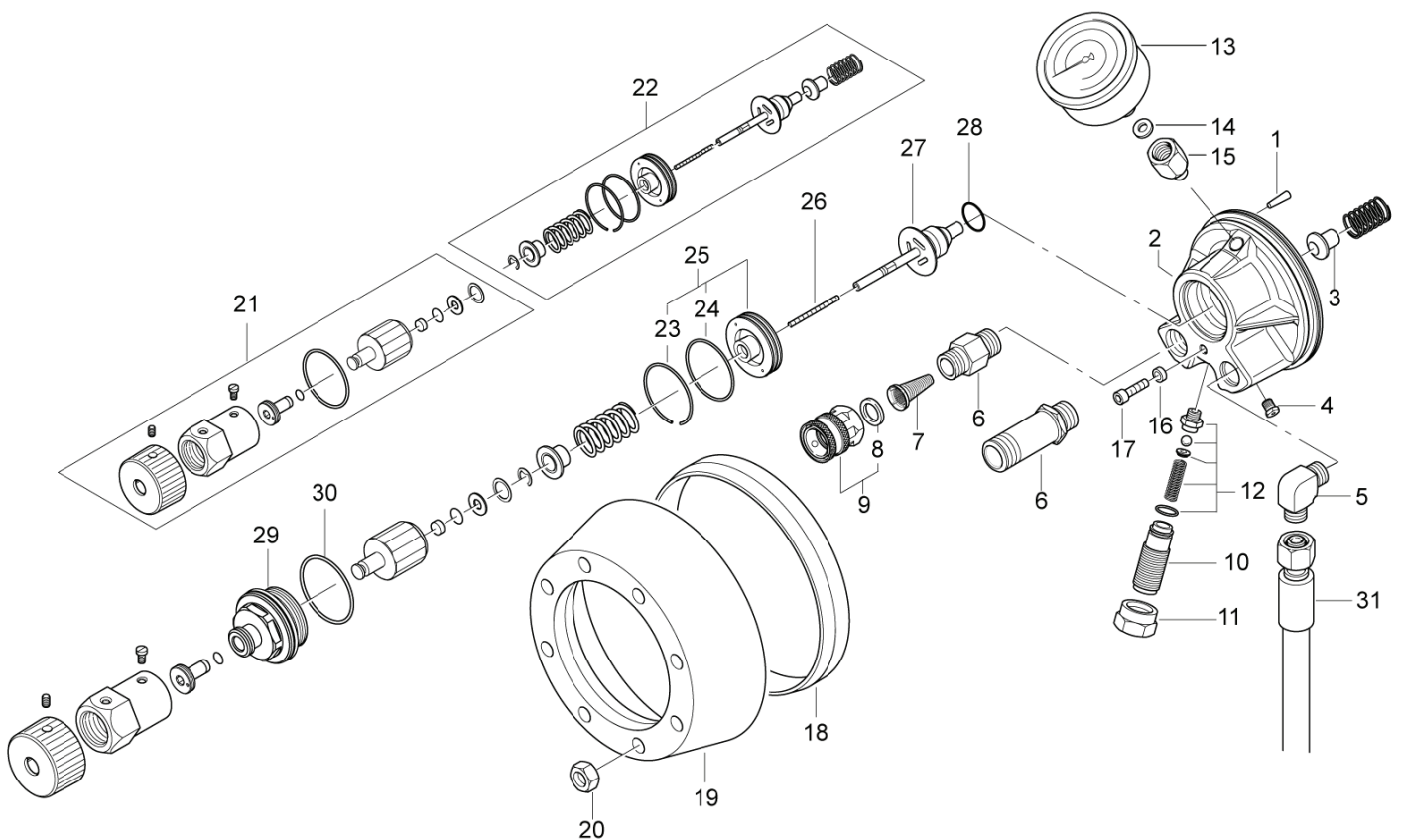
Regulierungsventil C3

NEPTUNE PE, NEPTUNE DE

01-10-2012

ET-Liste-Nr.
NEPDEPE20

28



Regulierungsventil C3

NEPTUNE PE, NEPTUNE DE

01-10-2012

ET-Liste-Nr.
NEPDEPEZU

29

Pos	Artikelnr.	Me	Beschreibung	
1	6100996	1	Kegelstift	
2	6101042	1	Ventildeckel	
3	6100915	1	Ventilkegel f. Ruecklauf-ventil	
4	106268066	1	Stecker Satz	
5	1600444	1	Verschr. DIN 2353 G X12L R3/8 St-zn	
6	107120600	1	Filtergehäuse	
6	6228666	1	Gehäuse f. Filter (HEAVY DUTY)	7-66 DE
7	6100941	1	Filter	
8	3000320	1	O-Ring Ø20x3	
9	1602945	1	Kupplung kpl. 3/4" Wasserzulauf	
10	6100940	1	Justierschraube	
11	6100928	1	Gegenmutter	
12	1118512	1	Reparaturatz Sicherheitsventil	
13	3600996	1	Manometer	
14	1602127	1	Ring Ø6/11x4,5	
15	107120603	1	Nippel R1/8"x18	
16	6100985	1	Sicherungsscheibe	
17	1802636	1	SCREW M6X12	
18	6301392	1	Abstandsring	
19	6100602	1	Spannring	
20	1800465	8	Mutter M10 Mutter M10	
21	1118538	1	Reparaturatz Regelventil	
22	1118520	1	Reparaturatz fuer Umlaufventil	
23	6101061	1	Kolbenring	
24	3001716	1	O-Ring Ø35,1x1,6	
25	6228554	1	Kolben, kompl,	
26	2600286	1	Feder	
27	6101784	1	Ventilkegel komp.	
28	3000460	1	O-Ring 11,0 X 2,0 DIN 3770 NBR70	
29	6100984	1	Buchse f. Justierspindel	
30	3001179	1	O-Ring Ø39,6x2,4	
31	106268044	1	HP HOSE DN10 L1200MM SPARE PART	7-61 PE
31	106268111	1	HP HOSE DN10 L825MM SPARE PART	7-72 DE
31	106268112	1	HP HOSE DN10 L625MM SPARE PART	7-66 DE
21A	1802610	1	Seegerring	

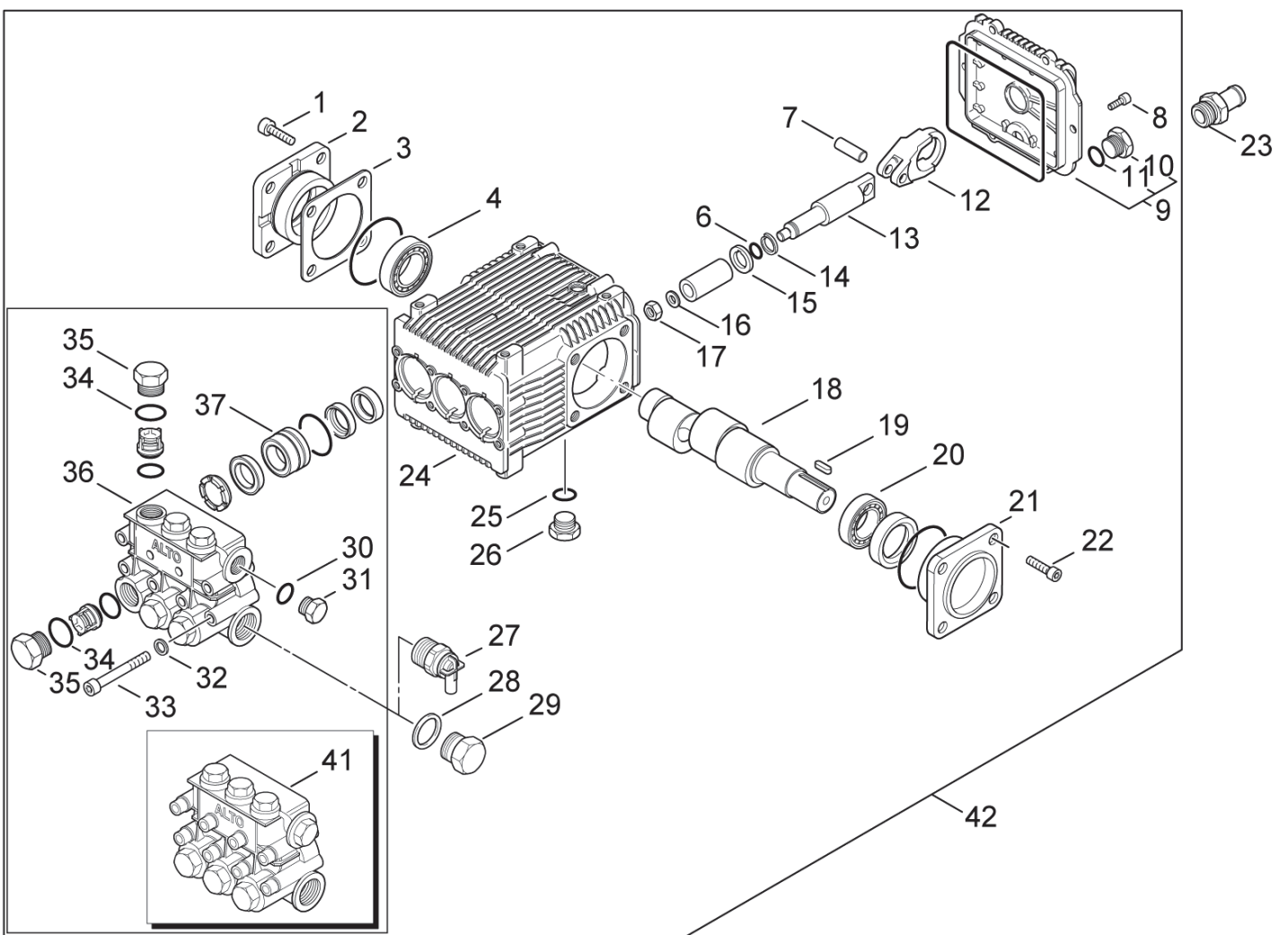
Motorpumpeneinheit NP5-5-51DE

NEPTUNE PE, NEPTUNE DE

01-10-2012

ET-Liste-Nr.
NEPDEPE22

30



Motorpumpeneinheit NP5-5-51DE

NEPTUNE PE, NEPTUNE DE

01-10-2012

ET-Liste-Nr.
NEPDEPEZZ

31

Pos	Artikelnr.	Me	Beschreibung
-	107144146	1	Pumpenöl NA5 1 Liter
0	106268097	1	MOTOR YANMAR D KIT Yanmar D
1	2788	8	Zylinderschraube M8x16
2	301001166	1	Lagerdeckel 80x80x8 Ges chl.
3	301001140	1	Passscheibe 80x80x0,05
3	301001141	1	Passscheibe 80x80x0,10
3	301001142	1	Passscheibe 80x80x0,20
3	301001143	1	Passscheibe 80x80x0,25
4	909100163	1	Wälzlager 30304
5	301001460	1	Ölmeßstab G3/8"
6	3001740	3	O-Ring Ø7,66x1,78
7	301001138	3	Bolzen
8	909100158	6	Zylinderschraube M6x14
9	301001158	1	Deckel
10	301001135	1	Stopfen G3/8"
11	56554	2	O-Ring Ø14x1,78
12	301001168	3	Pleuel (1 Stück)
13	301001156	3	Kolbenstange
14	49900	3	Stützring Ø8x11x1
15	301001139	3	Distanzscheibe
16	909100165	3	Dichtring Ø8x17
17	909100167	3	Sechskantmutter M8
18	301001163	1	Kurbelwelle No.3
19	19639	1	Passfeder A 8x7x25
20	909100162	1	Wälzlager 30205
21	301001167	1	Lagerdeckel 80x80x8 Off en
22	2788	1	Zylinderschraube M8x16
23	106268073	1	HOSE TAIL KIT
24	301001157	1	Gehäuse
25	56554	1	O-Ring Ø14x1,78
26	301001135	1	Stopfen G3/8"
27	301001391	1	Thermostat-Ventil
28	5127	1	Dichtring Ø21x26
29	301001136	1	Stopfen G1/2"/SW24x17
30	1409	1	Dichtring Ø17x23
31	301001134	1	Stopfen G3/8"
32	909100168	8	Sicherungsscheibe Ø8
33	1814597	8	Zylinderschraube M8x70
34	103004342	6	O-Ring Ø17,86x2,62
35	301001137	6	Stopfen M22 SW24x21
36	301001172	1	Ventilblock
37	301001154	3	Kolbenführung Ø18 "NP5- Pumpe"
41	301001170	1	Ventilblock Kpl. Ø18mm K olben

Motorpumpeneinheit NP5-5-51DE

NEPTUNE PE, NEPTUNE DE

01-10-2012

ET-Liste-Nr.
NEPDEPEZZ

32

Pos	Artikelnr.	Me	Beschreibung
-----	------------	----	--------------

42	301000790	1	Pumpe NP5
----	-----------	---	-----------

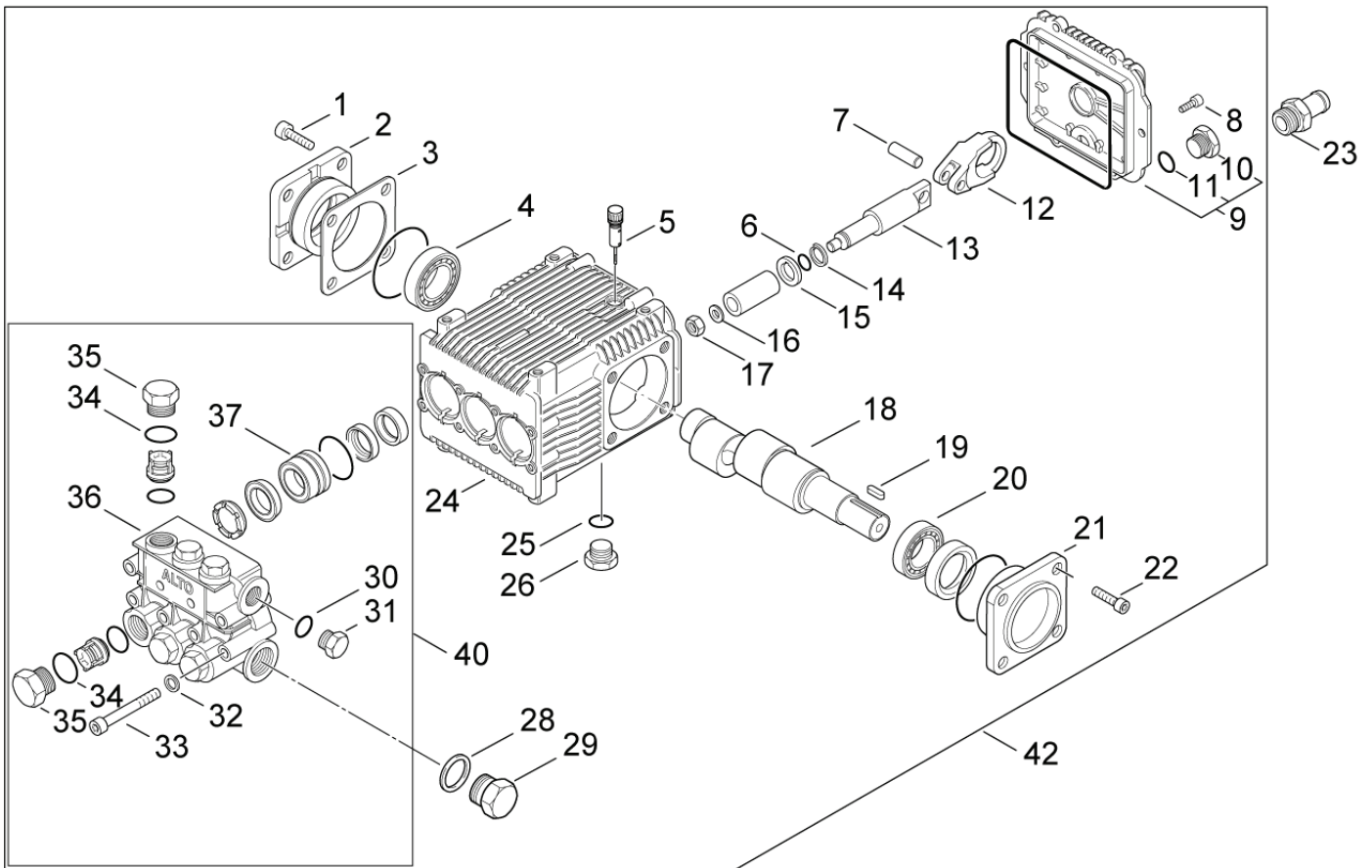
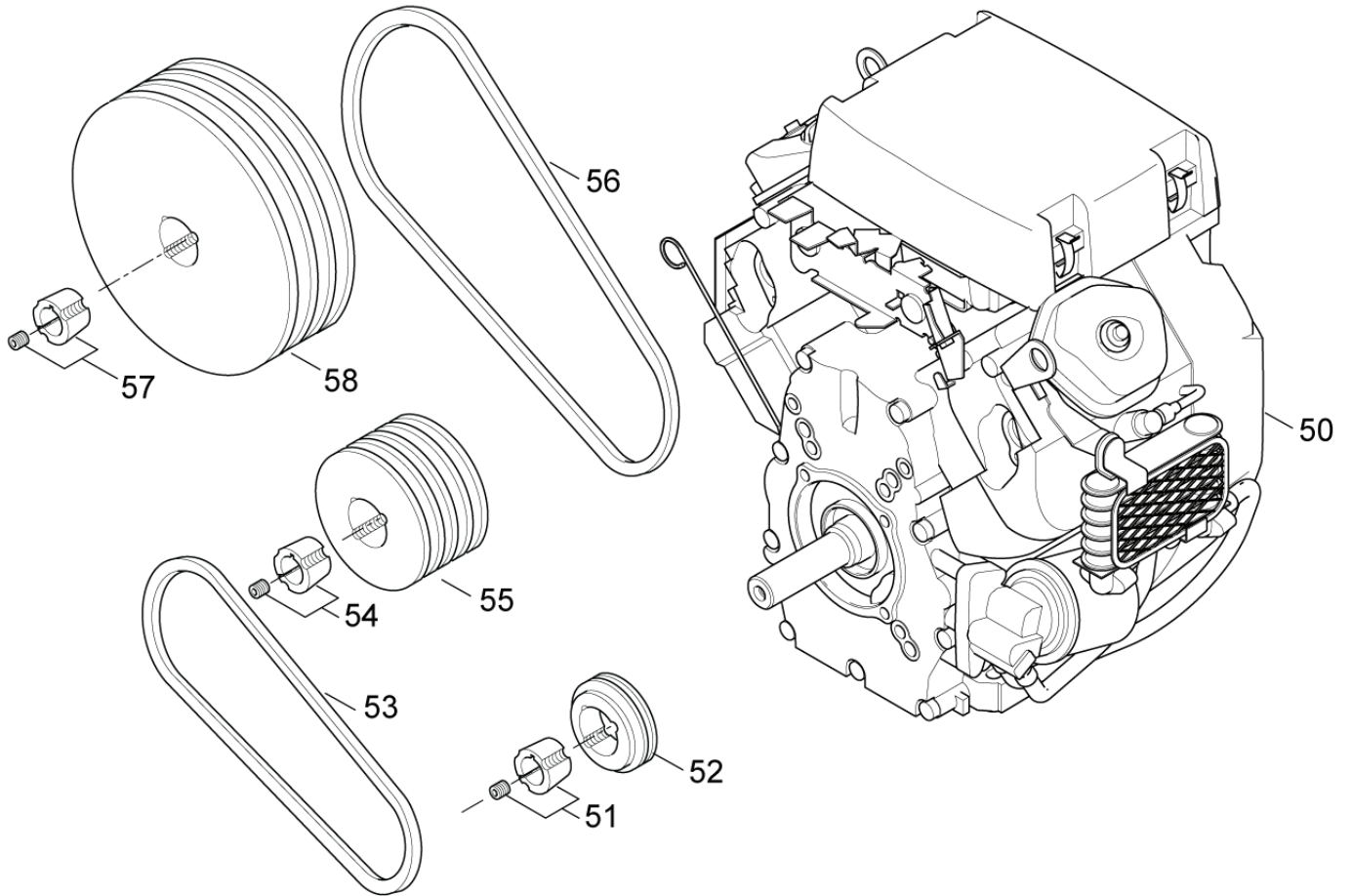
Motor pump NP5 - 5-85PE

NEPTUNE PE, NEPTUNE DE

01-10-2012

ET-Liste-Nr.
NEPDEPE50

33



Ersatzteile auf www.gluesing.net

Motor pump NP5 - 5-85PE

NEPTUNE PE, NEPTUNE DE

01-10-2012

ET-Liste-Nr.
NEPDEPE50

34

Pos	Artikelnr.	Me	Beschreibung
-	107144146	1	Pumpenöl NA5 1 Liter
1	2788	8	Zylinderschraube M8x16
2	301001166	1	Lagerdeckel 80x80x8 Ges chl.
3	301001140	1	Passscheibe 80x80x0,05
3	301001141	1	Passscheibe 80x80x0,10
3	301001142	1	Passscheibe 80x80x0,20
3	301001143	1	Passscheibe 80x80x0,25
4	909100163	1	Wälzlager 30304
5	301001460	1	Ölmeßstab G3/8"
6	3001740	3	O-Ring Ø7,66x1,78
7	301001138	3	Bolzen
8	909100158	6	Zylinderschraube M6x14
9	301001158	1	Deckel
10	301001135	1	Stopfen G3/8"
11	56554	2	O-Ring Ø14x1,78
12	301001168	3	Pleuel (1 Stück)
13	301001156	3	Kolbenstange
14	49900	3	Stützring Ø8x11x1
15	301001139	3	Distanzscheibe
16	909100165	3	Dichtring Ø8x17
17	909100167	3	Sechskantmutter M8
18	301001165	1	Kurbelwelle No.1
19	19639	1	Passfeder A 8x7x25
20	909100162	1	Wälzlager 30205
21	301001167	1	Lagerdeckel 80x80x8 Off en
22	2788	1	Zylinderschraube M8x16
23	106268073	1	HOSE TAIL KIT
24	301001157	1	Gehäuse
25	56554	1	O-Ring Ø14x1,78
26	301001135	1	Stopfen G3/8"
28	5127	1	Dichtring Ø21x26
29	301001136	1	Stopfen G1/2"/SW24x17
30	1409	1	Dichtring Ø17x23
31	301001134	1	Stopfen G3/8"
32	909100168	8	Sicherungsscheibe Ø8
33	1814597	8	Zylinderschraube M8x70
34	103004342	6	O-Ring Ø17,86x2,62
35	301001137	6	Stopfen M22 SW24x21
36	301001172	1	Ventilblock
37	301001154	3	Kolbenführung Ø18 "NP5- Pumpe"
40	301001170	1	Ventilblock Kpl. Ø18mm K ölben
42	106268087	1	PUMP NP5 19.22
50	106268088	1	MOTOR HONDA GX630 KIT

Motor pump NP5 - 5-85PE

NEPTUNE PE, NEPTUNE DE

01-10-2012

ET-Liste-Nr.
NEPDEPE50

35

Pos	Artikelnr.	Me	Beschreibung
51	106268059	1	TAPER-BUSHING 5-51DE 5-85PE SPAREPART
52	106268090	1	PULLEY 5-85PE SPARE PART
53	106268091	1	BELT 5-85PE SPARE PART
54	106268092	1	TAPER BUSHING 5-85PE SPARE PART
55	106268093	1	PULLEY 5-85PE SPARE PART
56	106268100	3	BELT XPZ 912 5-85PE SPARE PART
57	106268095	1	TAPER BUSHING 5-85PE 5-51DE SPARE PART
58	106268096	1	PULLEY 5-85PE SPARE PART

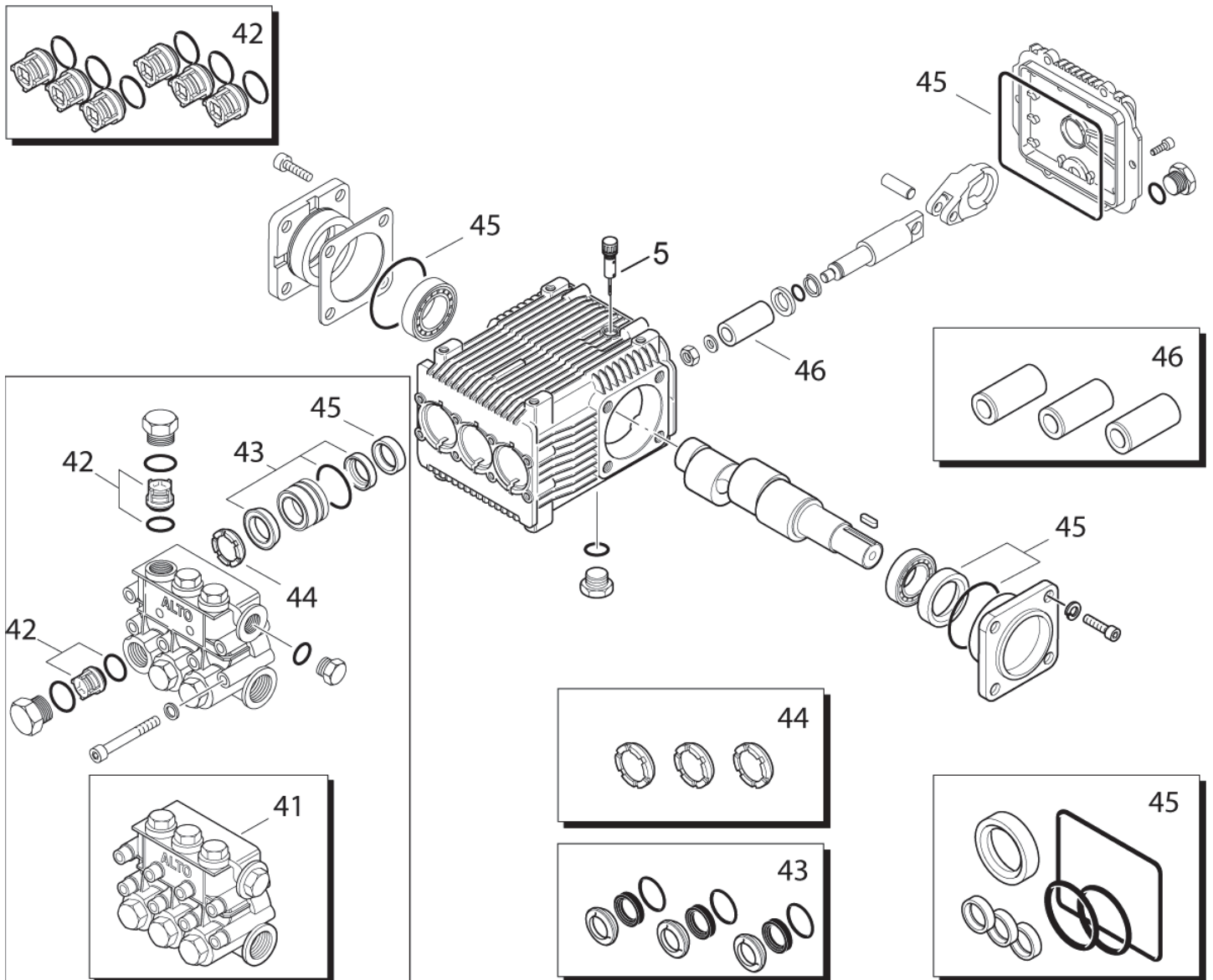
Pumpenreparaturkit NP5

NEPTUNE PE, NEPTUNE DE

01-10-2012

ET-Liste-Nr.
NEPDEPE24

36



Pumpenreparaturkit NP5

NEPTUNE PE, NEPTUNE DE

01-10-2012

ET-Liste-Nr.
NEPDEPE24

37

Pos	Artikelnr.	Me	Beschreibung
5	301001460	1	Ölmeßstab G3/8"
41	301001170	1	Ventilblock Kpl. Ø18mm K olben
42	301001153	1	ET-Set Ventile [6x]
43	301001148	1	ET-Set Kolbendichtung Ø1 8 (Für 3 Kolben)
44	301001151	1	ET-Set Stützring Ø18 (3 St. enthalten)
45	301001150	1	ET-Set Öldichtung
46	301001146	1	ET-Set Keramikkolben Ø18 (Set 3 Keramikhülsen)

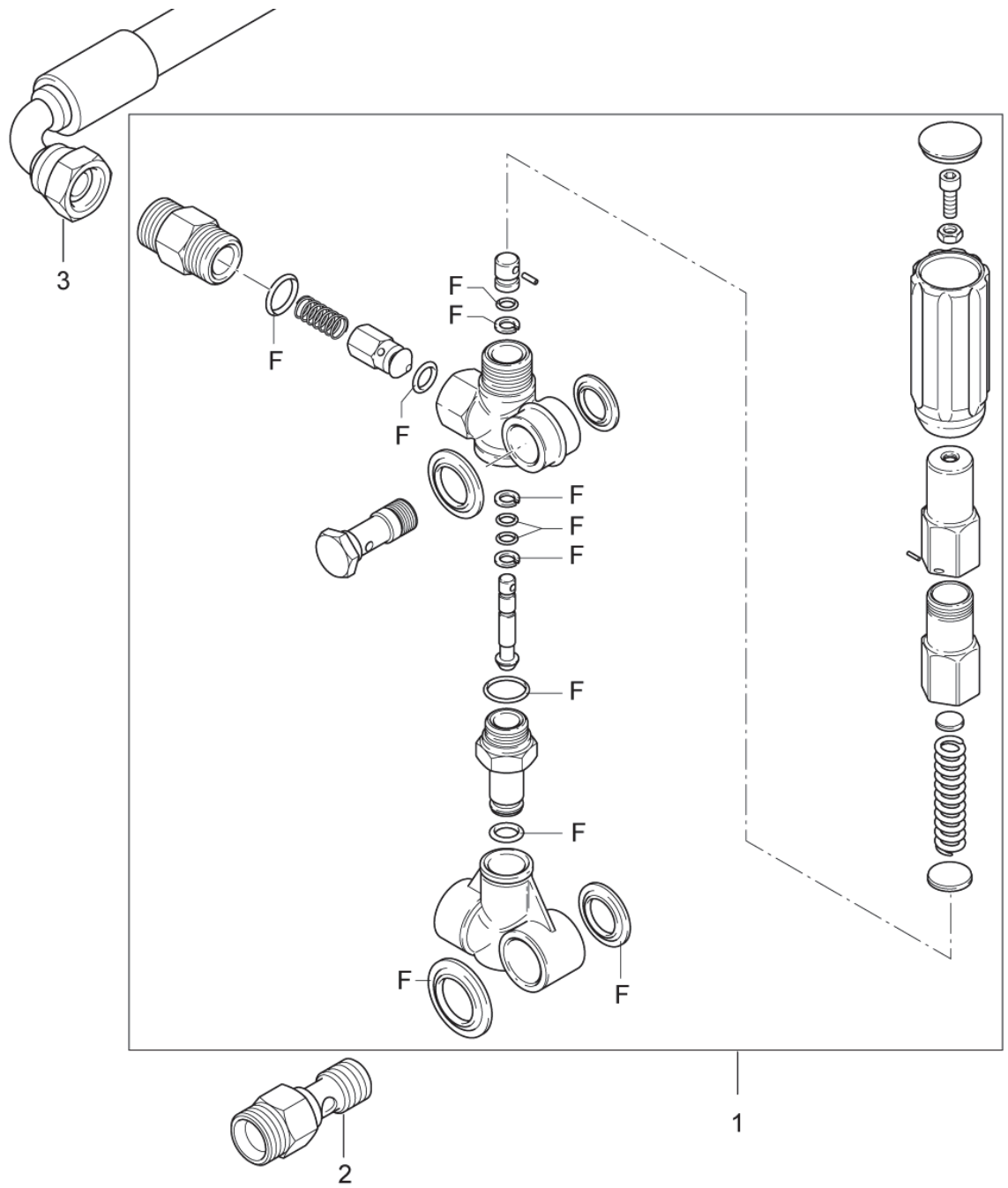
Regelsicherheitsblock NP5

NEPTUNE PE, NEPTUNE DE

01-10-2012

ET-Liste-Nr.
NEPDEPE40

38



Regelsicherheitsblock NP5

NEPTUNE PE, NEPTUNE DE

01-10-2012

ET-Liste-Nr.
NEPDEPE40

39

Pos	Artikelnr.	Me	Beschreibung	
1	106268076	1	UNLOADER KIT	
2	106268063	1	HOLLOW SCREW KIT	
3	106268046	1	HP HOSE DN10 L500MM SPARE PART	5-51 DE
3	106268110	1	HP HOSE DN10 L705MM SPARE PART	5-85 DE
F	31000188	1	REP KIT FOR UNLOADER	

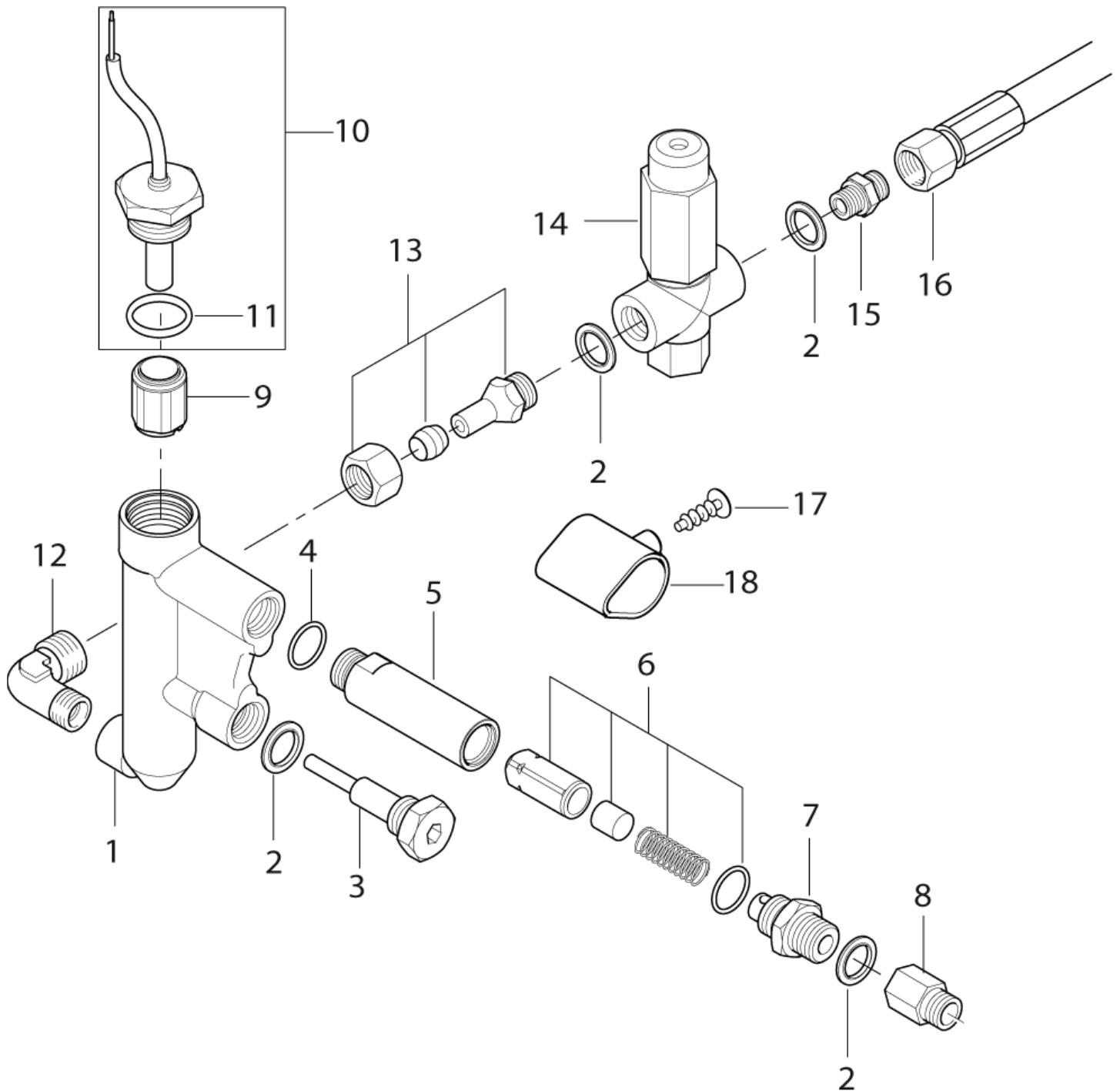
Flusssteuerung - Sicherheitsventil

NEPTUNE PE, NEPTUNE DE

01-10-2012

ET-Liste-Nr.
NEPDEPE26

40



Flusssteuerung - Sicherheitsventil

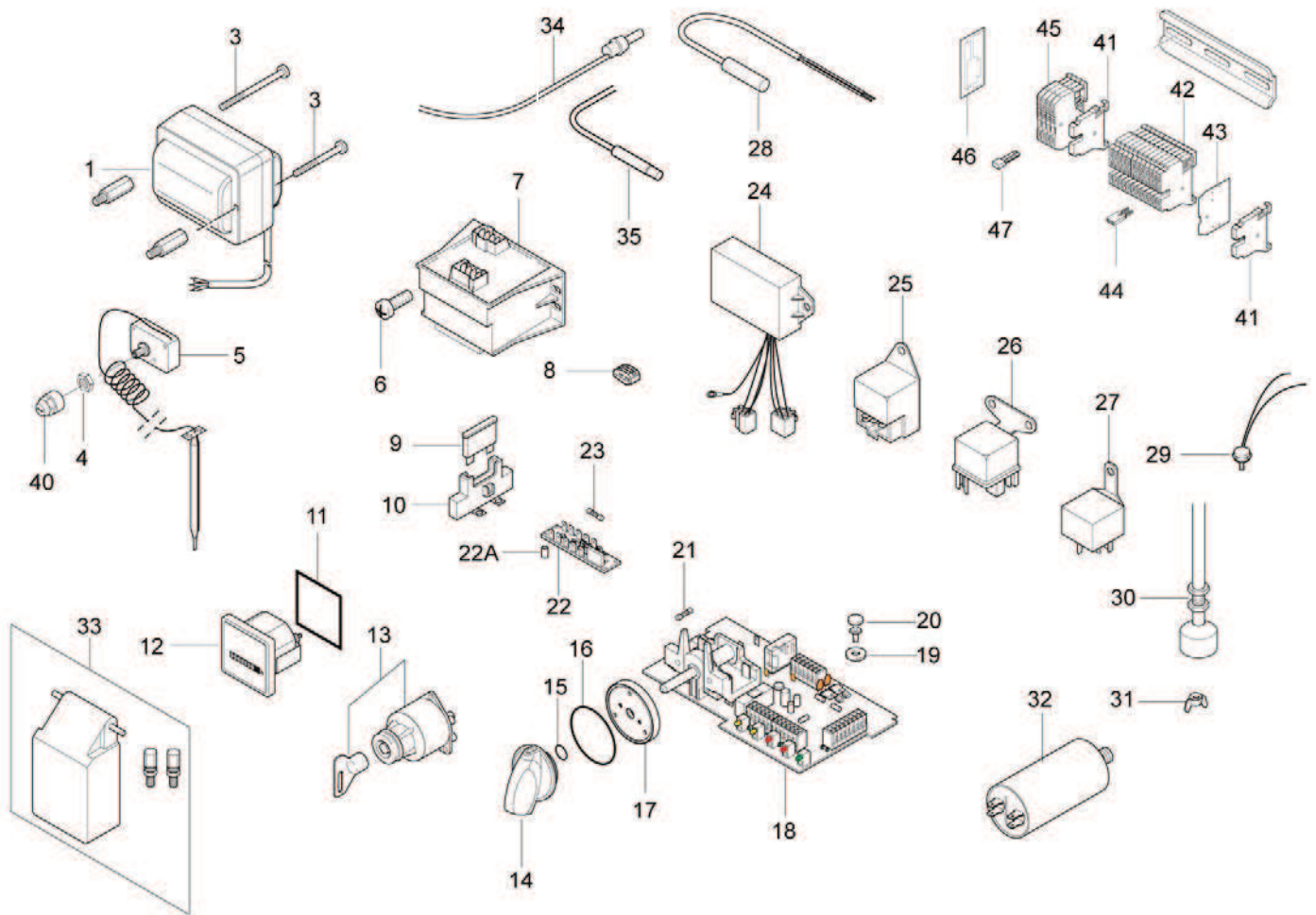
NEPTUNE PE, NEPTUNE DE

01-10-2012

ET-Liste-Nr.
NEPDEPEZ6

41

Pos	Artikelnr.	Me	Beschreibung
1	6201545	1	Gehaeuse f. Stroemungssch alter
2	1801075	4	Dichtring Ø23,8xØ17,2x2
3	106268042	1	Stopfen Set M16
4	3000064	1	O-Ring Ø14,1x1,6
5	107120501	1	Gehäuse Magnetschalter
6	101119411	1	Reparatursatz Steuerkolbe n
7	107120504	1	Nippel 3/8"/SW22x39
8	106268072	1	FITTING 12-L 3/8 KIT
9	6350454	1	Kolben
10	6221773	1	Reedschalter mit O-Ring
11	3000825	1	O-Ring Ø20,24x2,62
12	1839	1	VERSCHR. XWE 12LR1/4" Z N
13	6220554	1	Verschraubung
14	101117722	1	Sicherheitsventil 250 +5/ -5 bar
15	1601079	1	Verbindungsstück
16	106268044	1	HP HOSE DN10 L1200MM SPARE PART NEPTUNE 5-54PE, 7-61PE, 5-46PE
16		1	HP HOSE UNLOADER - FLOW CENSOR NP5 KIT
16	106268046	1	HP HOSE DN10 L500MM SPARE PART NEPTUNE 5-51DE
16	106268110	1	HP HOSE DN10 L705MM SPARE PART NEPTUNE 5-85PE
16	106268111	1	HP HOSE DN10 L825MM SPARE PART NEPTUNE 7-72DE
16	106268112	1	HP HOSE DN10 L625MM SPARE PART NEPTUNE 7-66DE
17	1814614	1	Schraube 5x18
18	62399	1	Halter



Elektronik

NEPTUNE PE, NEPTUNE DE

01-10-2012

ET-Liste-Nr.
NEPDEPEZ8

43

Pos	Artikelnr.	Me	Beschreibung
1	301000879	1	Zündtrafo 220-230V/50Hz
3	106268039	2	SCREW M5X65 KIT
3	1809821	2	Schraube M5x50
4	47313	1	Mutter M10x1x3
5	106268028	1	EXHAUST SAFETY THERMOSTAT KIT
6	15146	2	CW Linsenschraube M5x12 H DIN 7985 A2
7	101117724	1	Steuertransformator 230/4 00-24/8V T70
8	301001229	1	CW Federklemme 3x4, 400V 24A grau
9	4812226	1	FUSE 10A RED
10	4812306	1	FUSE HOLDER
12	106268031	1	HOURCOUNTER KIT
13	106268041	1	STARTING SWITCH WITH KEY KIT
14	909100204	1	Drehknopf Ø6x5
15	9868	1	O-Ring Ø10x2,5
16	3003944	1	O-Ring 57,0 x 4,0 DIN 3770 NBR70
17	106268038	1	Frontabdeckung Thermometer Kit
18	301001231	1	Steuerelektronik
19	4814084	1	WASHER NYLON
20	106268029	1	SNAP RIVET KIT
21	4812226	1	FUSE 10A RED
22	106268040	1	LED BOARD KIT
23	4812225	1	FUSE 30A GREEN
24	4809292	1	UNIT CONTROL RELAY
25	4809282	1	GLOW TIMER
26	4809281	1	RELAY. GLOW
27	4812224	1	RELAY 30A
28	106268032	1	Reedschalter Set
29	106268033	1	Sicherheitsthermostat Satz
30	106268034	1	FLOAT SWITCH KIT
31	106268035	1	WING NUT M8 KIT
32	106268036	1	CAPACITOR 20MF KIT
33	106268086	1	COVER FOR KEY KIT
34	301000730	1	Temperaturfühler
35	301000729	1	Fühler
40	34970	1	Kappe f. Temp.-Begrenzer
41	103821922	2	Abschlussplatte
42	103821920	14	Reihenklemme
43	103821921	1	Endplatte
44	103821923	1	Brücke 2-polig
45	103821967	4	WIRE TERMINAL WAGO281 800V 4MM2
46	103821968	1	END PLATE WAGO 4MM2
47	103821969	1	JUMPER
22A	106268037	2	SPACER FOR LED BOARD KIT

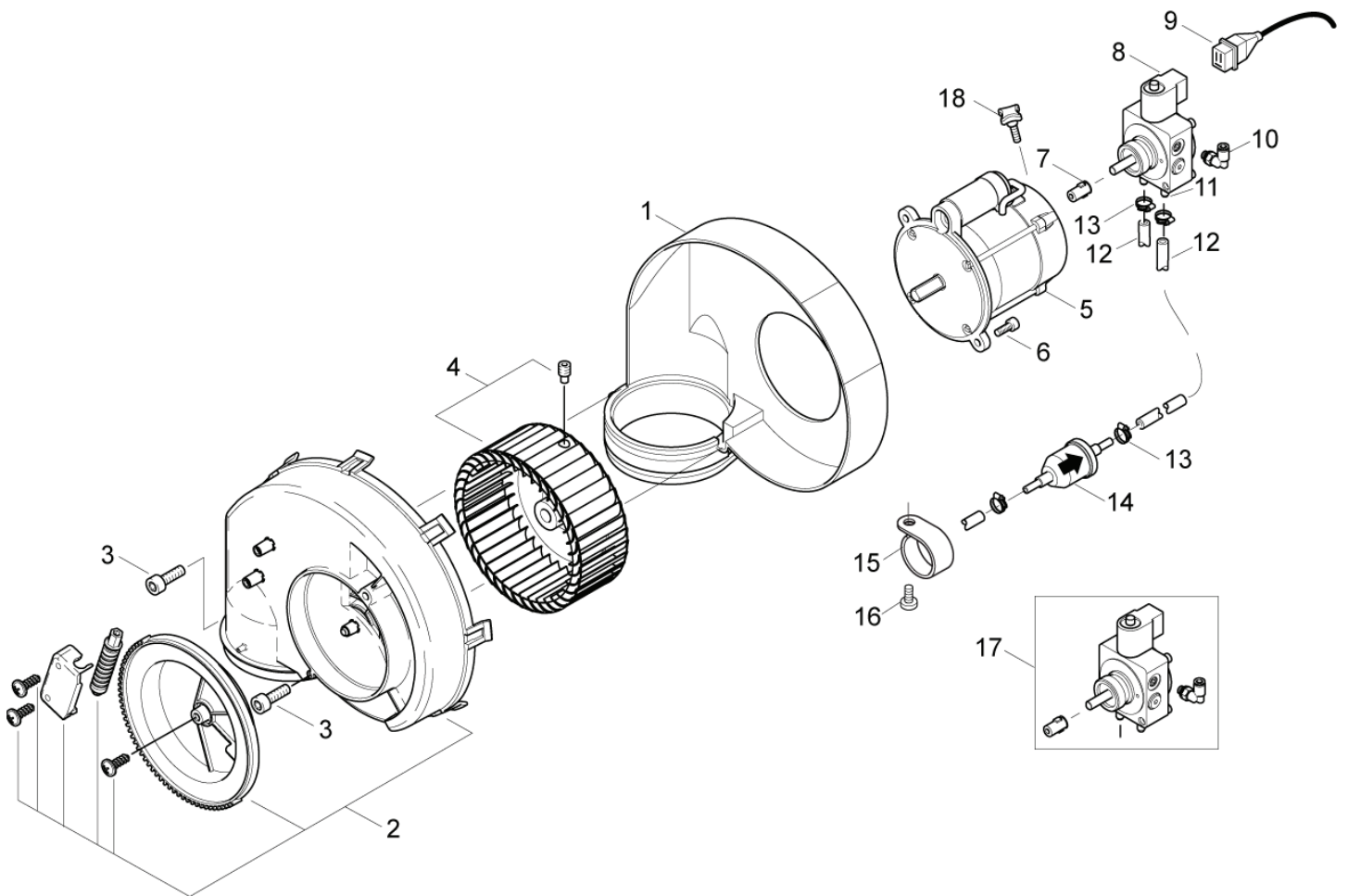
Brenner

NEPTUNE PE, NEPTUNE DE

01-10-2012

ET-Liste-Nr.
NEPDEPE30

44



Brenner

NEPTUNE PE, NEPTUNE DE

01-10-2012

ET-Liste-Nr.
NEPDEPE30

45

Pos	Artikelnr.	Me	Beschreibung
1	101117704	1	Lüftergehäuse
2	301000852	1	Abdeckung Gebläse Vorm .
3	32535	3	Zylinderschraube M5x16
4	301000889	1	Gebläserad Ø160x60
5	101117709	1	Brennermantel 390W - 200V
6	4697	2	Zylinderschraube M6x16
7	101117707	1	Verbindungskupplung
8	3821089	1	Spule,m. Mutter und Schei be
9	101117703	1	Zuleitungskabel Magnetven til
10	101117706	1	Winkelerschraubung
11	101117777	1	Schlauchverbindung zur Öl pumpe
12	5226220	1	Schlauch Ø6x2,5 MEWA
13	11654	2	Schlauchklemme Ø11,5
14	301002926	1	Filter
15	101117705	1	Halterung Brennstofffilte
16	15146	1	CW Linsenschraube M5x12 H DIN 7985 A2
17	101117673	1	Ölpumpe komplett
18	106268074	1	HANDLE 25 M5X30 KIT

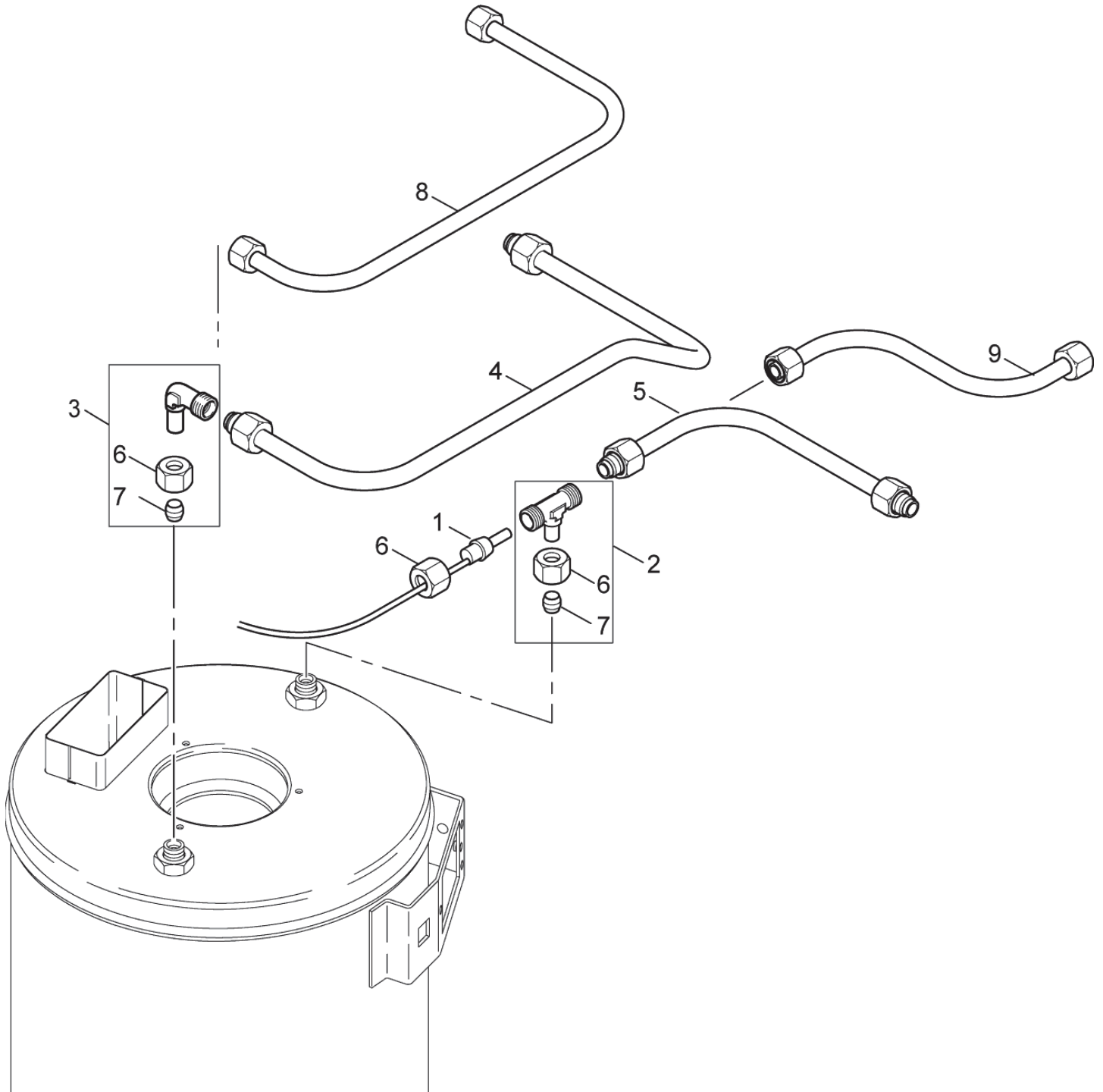
Verteilergehäuse - Wärmetauscher

NEPTUNE PE, NEPTUNE DE

01-10-2012

ET-Liste-Nr.
NEPDEPE32

46



Verteilergehäuse - Wärmetauscher

NEPTUNE PE, NEPTUNE DE

01-10-2012

ET-Liste-Nr.
NEPDEPE3Z

47

Pos	Artikelnr.	Me	Beschreibung	
1	301000730	1	Temperaturfühler	
2	101118093	1	T-Formstück M18 X 1.5	
3	101118094	1	Kupplungsset 90D M18x1,5	
4	106268026	1	LP PIPE INLET KIT	
5	106268027	1	HP PIPE OUTLET KIT	
6	1081	3	CW Überwurfmutter DIN 387 0-A L 12	
7	1080	2	CW Schneidring L12 B DIN 38	
8	106268084	1	HP PIPE INLET KIT	5-85PE, 7-66DE, 7-72DE
9	106268085	1	HP PIPE OUTLET KIT	5-85PE, 7-66DE, 7-72DE

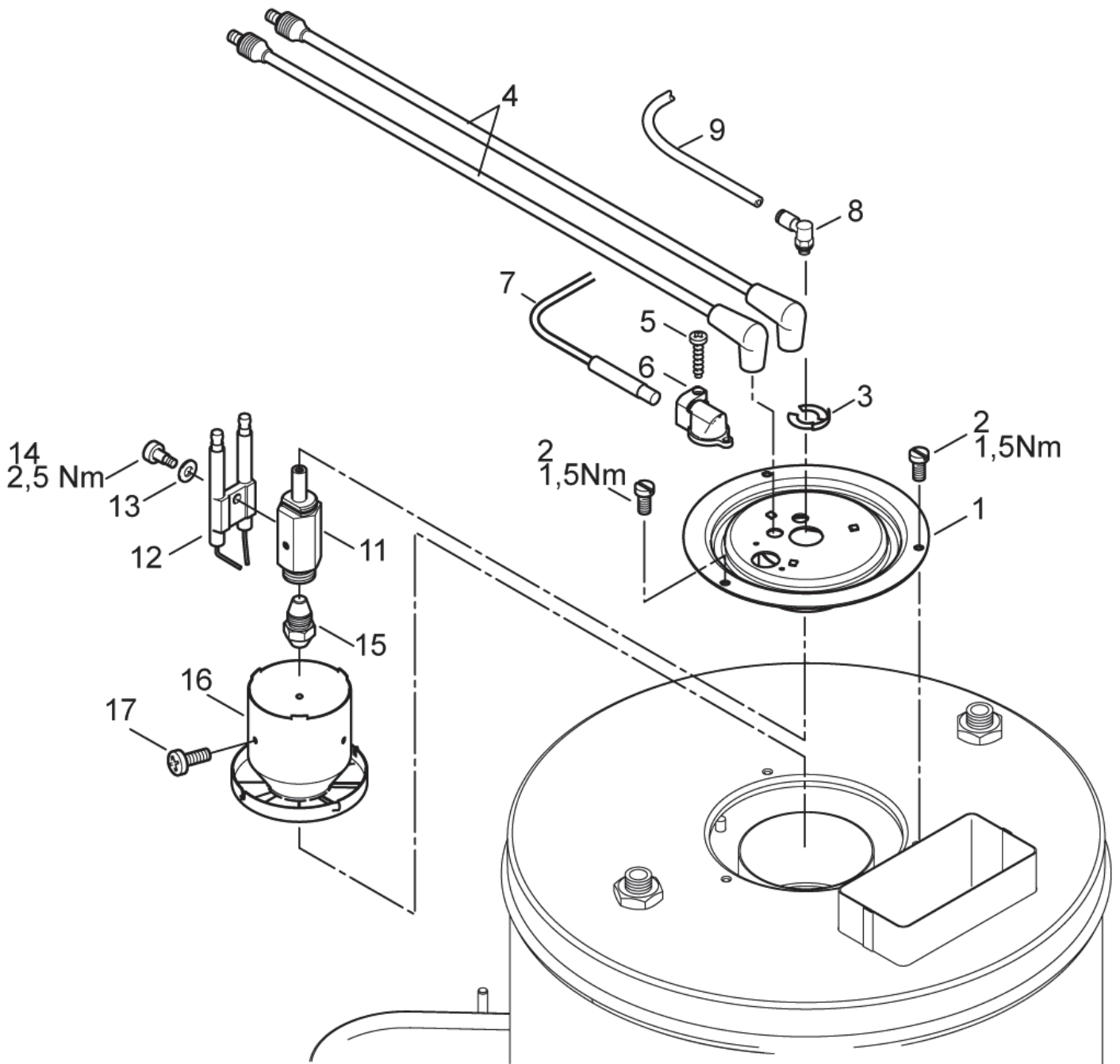
Luftverteiler

NEPTUNE PE, NEPTUNE DE

01-10-2012

ET-Liste-Nr.
NEPDEPE34

48



Luftverteiler

NEPTUNE PE, NEPTUNE DE

01-10-2012

ET-Liste-Nr.
NEPDEPE34

49

Pos	Artikelnr.	Me	Beschreibung	
1	101117757	1	Abdeckung Brenner komplet t	
2	4820	1	Zylinderschraube M5x10	
3	101117876	1	CIRCLIPS	
4	106268030	1	IGNITION CABLE KIT	
5	5606	1	Blehschraube 2,9x19	
6	301000934	1	Halter 37,45x23x17,7	
7	301000729	1	Fühler	
8	101117913	1	Rohrbogen 4/M5	
9	909100141	1	Rohr Ø4x1 (Mewa)	
11	101117915	1	Öldüsenhalterung	
12	301150009	1	Zündelektroden (Ers. f. 301000853)	
13	909100144	1	Federscheibe B5	
14	909100143	1	Flachkopfschraube M4X 4,5	
15	101118013	1	Öldüse 2.25 GAL/H 60 DEG H KIT	5-85PE, 7-66DE, 7-72DE
15	301000886	1	Öldüse 1,75gal/h 60°H	5-54PE, 7-61PE, 5-51DE
15	301001068	1	Öldüse 1,35gal/h 60° H	5-46PE
16	301001833	1	Stauscheibe Ø90x59,2	5-85PE, 7-66DE, 7-72DE
16	301001834	1	Stauscheibe Ø94x59,2	5-46PE, 5-54PE, 7-61PE, 5-51DE
17	51848	1	CW Linsenschraube M3x 4 D	

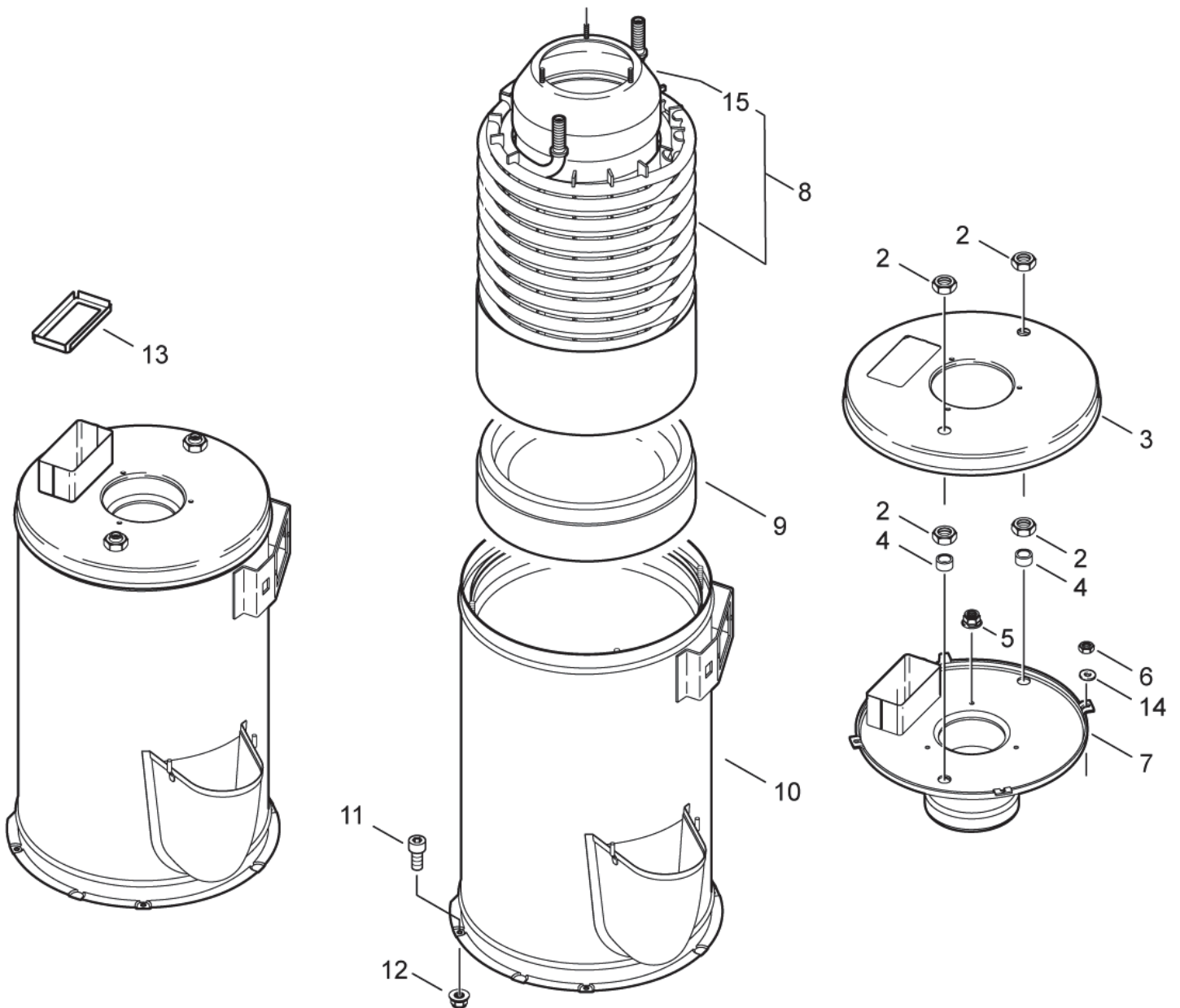
Wärmetauscher

NEPTUNE PE, NEPTUNE DE

01-10-2012

ET-Liste-Nr.
NEPDEPE36

50



Wärmetauscher

NEPTUNE PE, NEPTUNE DE

01-10-2012

ET-Liste-Nr.
NEPDEPE36

51

Pos	Artikelnr.	Me	Beschreibung	
2	7012	4	Mutter 6kt M18x1,5	
3	301000534	1	Brennerdeckel Außen	
4	301000582	2	Buchse Ø22x1,5x24	
5	12496	3	Sechskantmutter M6	
6	12263	4	Sechskantmutter M6	
7	301001838	1	Brennerdeckel Innen	5-46PE, 5-54PE, 7-61PE,5-51PE
7	301001839	1	Brennerdeckel Innen	5-85PE, 7-66DE, 7-72DE
8	301001098	1	Heizschlange-Set "Neptun e 5"	5-46PE, 5-54PE, 7-61PE,5-51PE
8	301001099	1	Heizschlange-Set "Neptun e 7+8"	5-85PE, 7-66DE, 7-72DE
8	301001341	1	Heizschlange-Set VA "Neptune 5"	5-46PE, 5-54PE, 7-61PE,5-51PE
8	301001342	1	Heizschlange-Set VA "Neptune 7+8"	5-85PE, 7-66DE, 7-72DE
9	301000916	1	Isolierung Ø320,5x89	
10	301000968	1	Brennermantel Kpl. "Neptune 5"	5-46PE, 5-54PE, 7-61PE,5-51PE
10	301000969	1	Brennermantel Kpl. "Neptune 7+8"	5-85PE, 7-66DE, 7-72DE
11	3913	4	Zylinderschraube M6x12	
12	12496	4	Sechskantmutter M6	
13	301001224	1	Blende 118x58x12	
14	2764	4	CW Scheibe 6,4x1,6 ISO 7089 zn	
15	301000541	1	ABSCHIRMTRICHTER KPL.	

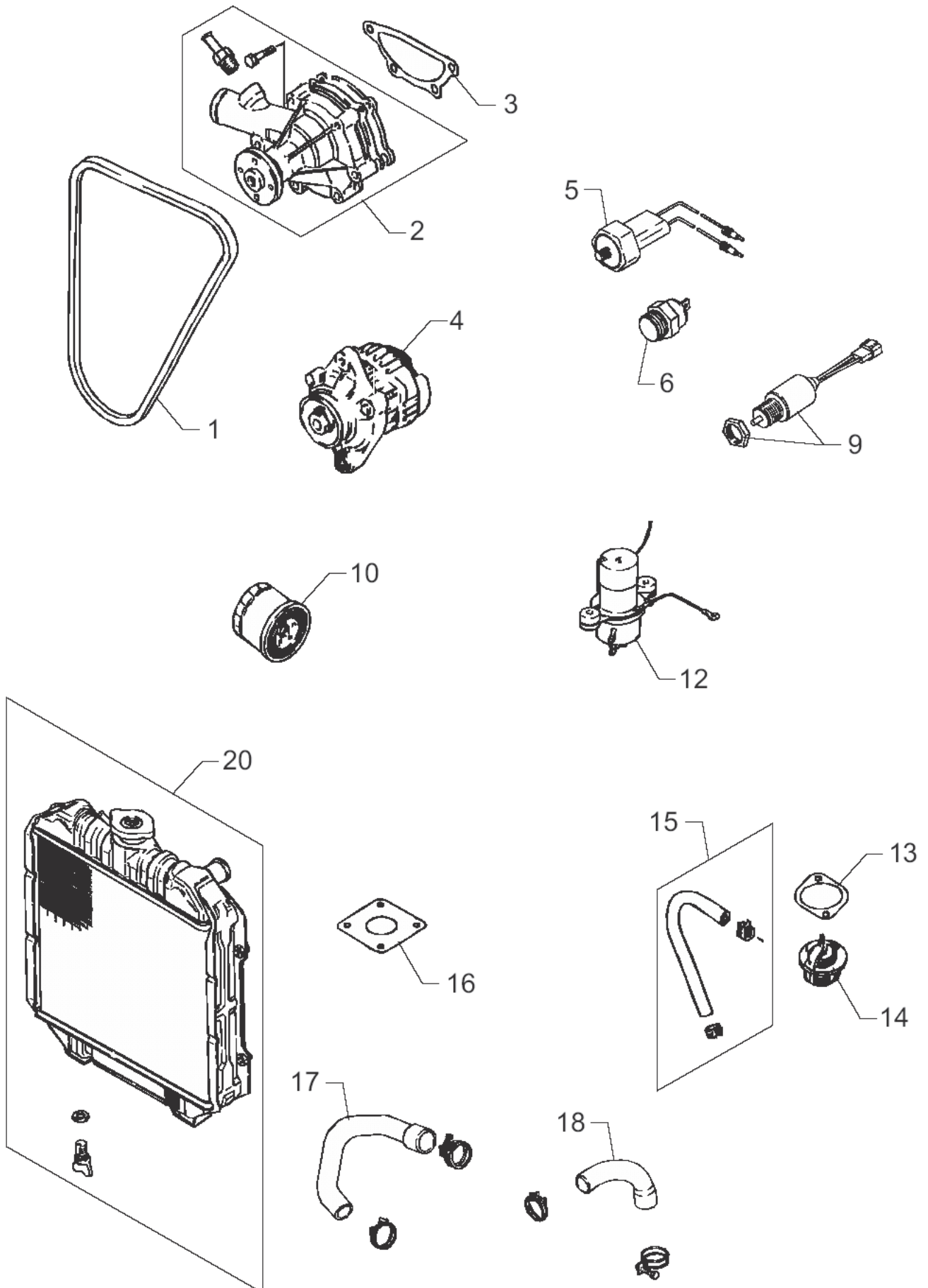
Various parts 7-72DE

NEPTUNE PE, NEPTUNE DE

01-10-2012

ET-Liste-Nr.
NEPDEPE52

52



Ersatzteile auf www.gluesing.net

Various parts 7-72DE

NEPTUNE PE, NEPTUNE DE

01-10-2012

ET-Liste-Nr.
NEPDEPE5Z

53

Pos	Artikelnr.	Me	Beschreibung
1	4809287	1	Keilriemen 4-MD041-704 f ür Dieselmotor
2	4809291	1	WATER PUMP
3	4809299	1	GASKET
4	4809286	1	ALTERNATOR
5	4809277	1	SOLENOID
6	4809278	1	SWITCH THERMO
9	4809279	1	SWITCH
10	4809275	1	Brennstofffilter
12	4809276	1	Pumpe
13	4809290	1	GASKET
14	4809288	1	THERMOSTAT
15	4809289	1	HOSE
16	4809283	1	GASKET
17	4809284	1	RADIATOR HOSE. BOTTOM
18	4809285	1	RADIATOR HOSE. TOP
20	31000265	1	RADIATOR

Zubehör/ Sonstiges

NEPTUNE PE, NEPTUNE DE

01-10-2012

ET-Liste-Nr.
NEPDEPE42

54

Keine Zeichnung zur ET-Liste

Zubehör/ Sonstiges

NEPTUNE PE, NEPTUNE DE

01-10-2012

ET-Liste-Nr.
NEPDEPE4Z

55

Pos	Artikelnr.	Me	Beschreibung
-	106403122	1	Ergo 2000 Pistole
1	1402064	1	HD-Schlauch DN10x15m 3/8" 5-85PE, 7-66DE, 7-72DE
1	301001100	1	HD-Schlauch DN8x15m ohne Knickschutz 5-46PE, 5-54PE, 5-61DE, 7-61PE
2	101119738	1	HD-Düse 0400 TORNADO graumetallic 1/8" 5-46PE
2	101119740	1	HD-Düse 0450 TORNADO hellblau 1/8" 5-54PE, 5-51DE
2	101119741	1	HD-Düse 0500 TORNADO gelb 1/8" 7-61PE
2	101119745	1	HD-Düse 0640 TORNADO grün 1/8" 7-66DE, 7-72DE
2	101119746	1	HD-Düse 0650 TORNADO hell grün 5-85PE
2	106403010	1	TORNADO PLUS 1120 gebogen

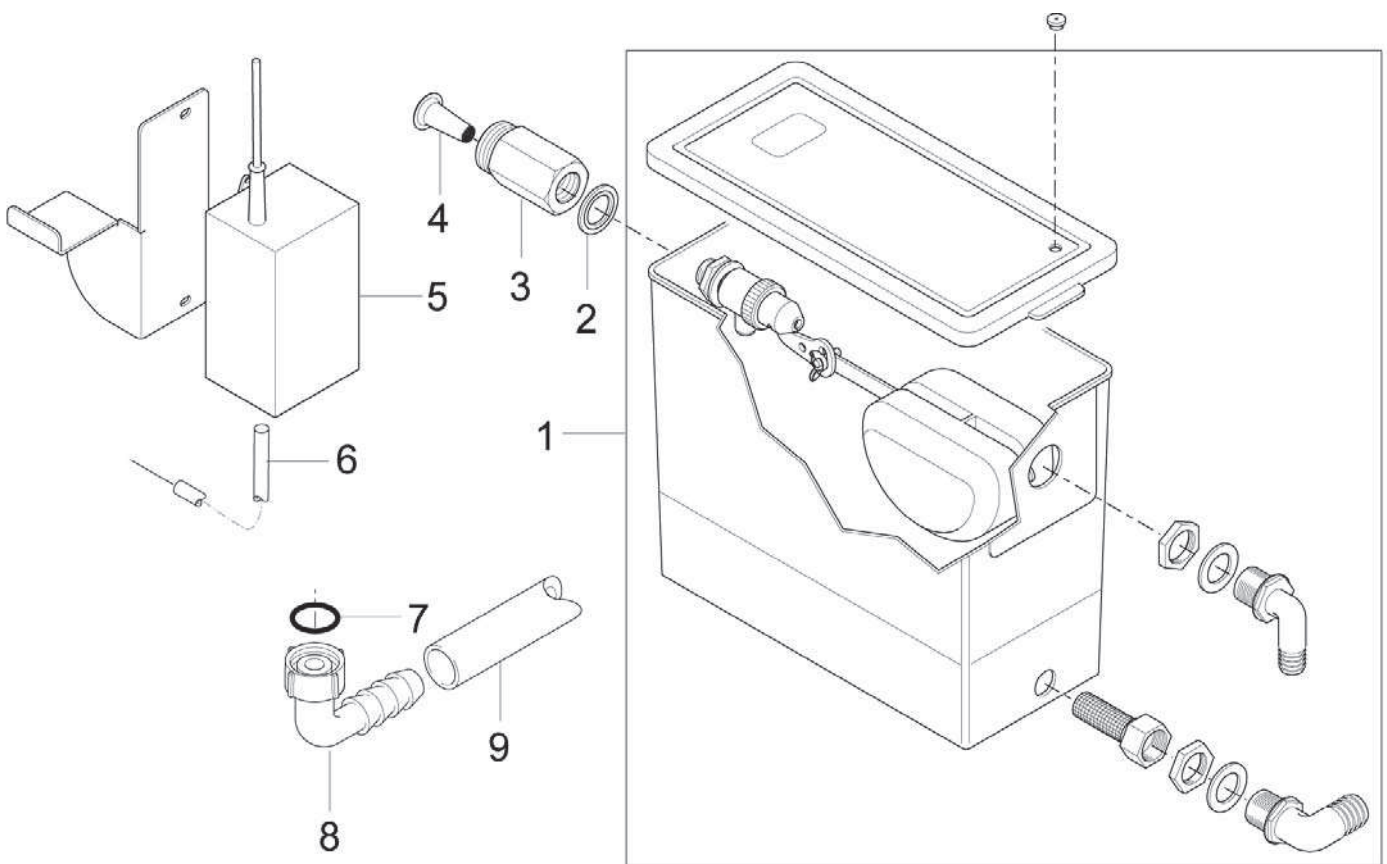
OPTION anti-scale and water tank

NEPTUNE PE, NEPTUNE DE

01-10-2012

ET-Liste-Nr.
NEPDEPE54

56



OPTION anti-scale and water tank

NEPTUNE PE, NEPTUNE DE

01-10-2012

ET-Liste-Nr.
NEPDEPE34

57

Pos	Artikelnr.	Me	Beschreibung
-	106239900	1	ACCESSORY NO SCALE FOR NEPTUNE PE-DE
1	106268103	1	FLOAT CHAMBER KIT
2	1801075	1	Dichtring Ø23,8xØ17,2x2
3	106268104	1	HOUSING FOR FILTER KIT
4	101117926	1	FILTER
5	101117828	1	Anti-Kalk Pumpe 140ml 24V Stecker
6	5226147	1	Schlauch Ø4 / Ø7,2 klar MEWA PVC
7	3001237	1	Dichtring 24,5x16x3
8	106268101	1	FITTING WITH UNION NUT KIT
9	4808847	1	Schlauch ø19 (3/4") MeW a blau

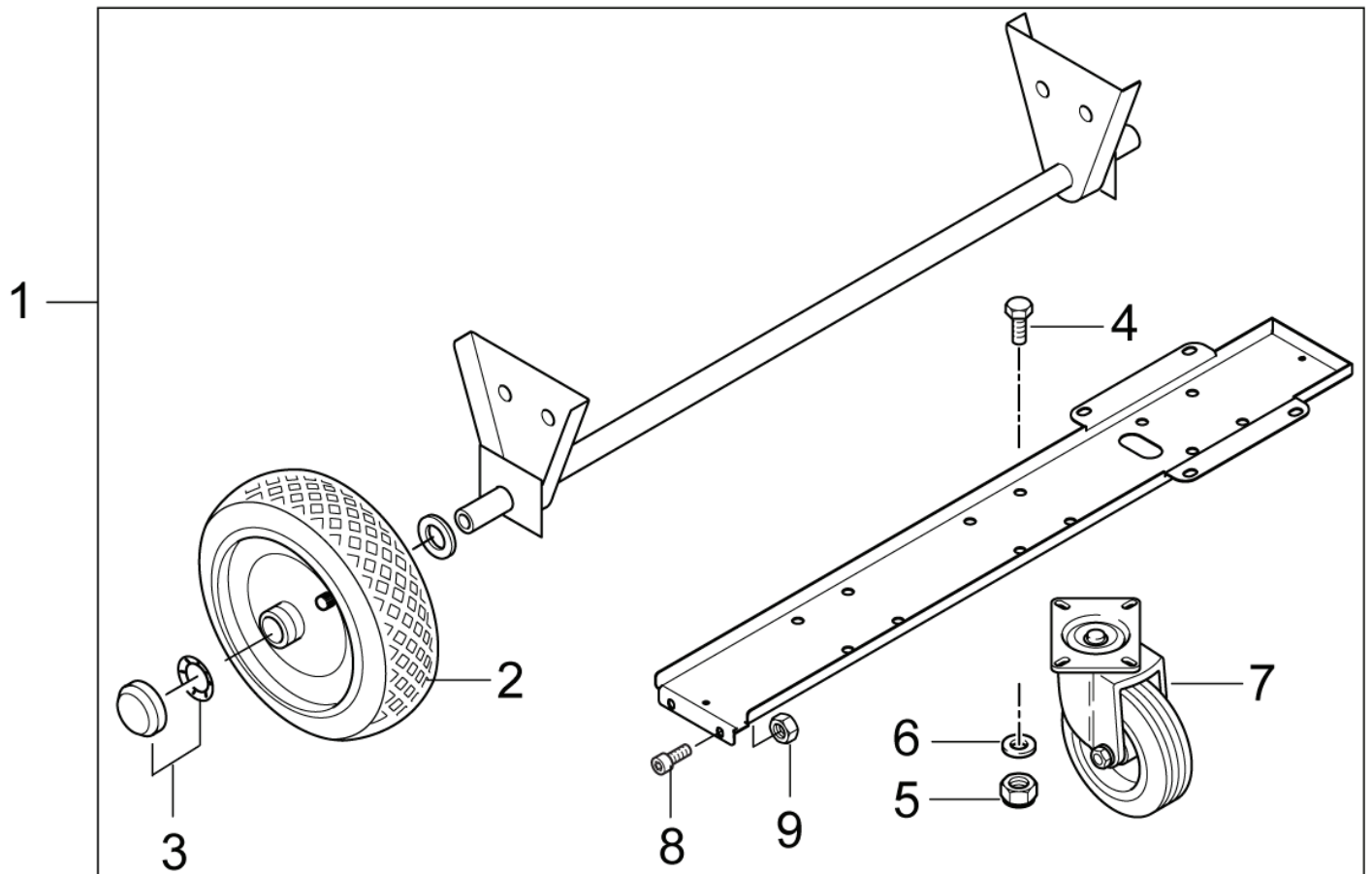
Wheel kit (large)

NEPTUNE PE, NEPTUNE DE

01-10-2012

ET-Liste-Nr.
NEPDEPE56

58



Wheel kit (large)

NEPTUNE PE, NEPTUNE DE

01-10-2012

ET-Liste-Nr.
NEPDEPE56

59

Pos	Artikelnr.	Me	Beschreibung
1	106239901	1	Reifensatz
2	2011021	2	Luftbereif ts rad, 400mm
3	2004265	2	Kappe
4	8926	12	CW Sechskantschraube M10x 20 ISO 4017 zn
5	1801257	12	Mutter
6	1800317	12	Scheibe
7	2013266	1	Lenkrolle D210
8	8892	2	CW Zylinderschraube M8x 16 ISO4762 VA
9	1809920	2	Sechskantmutter M8 I SO 10511 A2+PA

EMPFOHLENE ERSATZTEILE

NEPTUNE PE, NEPTUNE DE

01-10-2012

ET-Liste-Nr.
NEPDEPE44

60

Keine Zeichnung zur ET-Liste

EMPFOHLENE ERSATZTEILE

NEPTUNE PE, NEPTUNE DE

01-10-2012

ET-Liste-Nr.
NEPDEPE44

61

Pos	Artikelnr.	Me	Beschreibung	
0	101117673	1	Ölpumpe komplett	A
0	101117703	1	Zuleitungskabel Magnetventil	B
0	101117706	1	Winkelverschraubung	C
0	101117707	1	Verbindungskupplung	A
0	101117709	1	Brennermantel 390W - 200V	A
0	101117722	1	Sicherheitsventil 250 +5/ -5 bar	C
0	101117724	1	Steuertransformator 230/4 00-24/8V T70	B
0	101117777	1	Schlauchverbindung zur Ölpumpe	C
0	101117884	1	Dichtungssatz	A
0	101117886	1	Ventil Kit	A
0	101117965	1	D-BEARING COVER KIT NEPTUNE PE / DE	C
0	101117966	1	WOBBLE DISC 7.2 BEARING KIT NA5 PE DE	B
0	101117967	1	WOBBLE DISC 8.4 BEARING KIT NA5 PE DE	B
0	101118094	1	Kupplungsset 90D M18x1,5	C
0	101118097	1	Dichtungsset Hochdruck- Pumpe NA5	A
0	101119411	1	Reparatursatz Steuerkolben	A
0	106268017	1	BATTERY KIT	C
0	106268028	1	EXHAUST SAFETY THERMOSTAT KIT	A
0	106268030	1	IGNITION CABLE KIT	B
0	106268032	1	Reedschalter Set	A
0	106268033	1	Sicherheitsthermostat Satz	A
0	106268034	1	FLOAT SWITCH KIT	A
0	106268036	1	CAPACITOR 20MF KIT	B
0	106268040	1	LED BOARD KIT	A
0	106268041	1	STARTING SWITCH WITH KEY KIT	B
0	106268042	1	Stopfen Set M16	C
0	106268044	1	HP HOSE DN10 L1200MM SPARE PART	C
0		1	HP HOSE UNLOADER - FLOW SENSOR NP5 KIT	C
0	106268046	1	HP HOSE DN10 L500MM SPARE PART	C
0	106268048	1	Generator mit Kabel-Kit	C
0	106268049	1	Haltering Sicherungsscheibe Set	B
0	106268050	1	Lager Set	B
0	106268054	1	PULLEY 5-46PE 7-61PE 7-66 SPAREPART	C
0	106268055	1	PULLY 5-54PE KIT	C
0	106268056	1	PULLY 5-51DE KIT	C
0	106268057	1	TAPER-BUSHING 5-46 7-61PE 7-66DE SPAREP.	C
0	106268058	1	TAPER-BUSHING 5-54PE 7-72DE SPAREPART	C
0	106268059	1	TAPER-BUSHING 5-51DE 5-85PE SPAREPART	C
0	106268061	1	BELT 5-46PE 5-54PE 7-61PE KIT	A
0	106268062	1	BELT 5-51DE KIT	C
0	106268063	1	HOLLOW SCREW KIT	B
0	106268065	1	INLET FITTING KIT	B
0	106268070	1	GASKET KIT	A

EMPFOHLENE ERSATZTEILE

NEPTUNE PE, NEPTUNE DE

01-10-2012

ET-Liste-Nr.
NEPDEPE44

62

Pos	Artikelnr.	Me	Beschreibung	
0	106268110	1	HP HOSE DN10 L705MM SPARE PART	C
0	106268111	1	HP HOSE DN10 L825MM SPARE PART	C
0	106268112	1	HP HOSE DN10 L625MM SPARE PART	C
0	107120501	1	Gehäuse Magnetschalter	C
0	107120700	1	Druckring+Stützring	A
0	107120701	1	Zylinderkopf C3	C
0	107120703	1	Lagerscheibe Motorseitig	C
0	107120704	1	Lagerscheibe Pumpenseitig	C
0	107120710	1	Taumelscheibe No.6	C
0	107120715	1	Taumelscheibe No.11	C
0	107120718	1	Taumelscheibe 15 Grad	C
0	107140920	1	Zylinderkopf NA5 Pumpe	B
0	107144100	1	Ventilsatz NA 5 (VPE 6 Stück Ventile)	A
0	107144102	1	Öldichtungs-Satz - NA5	A
0	107144103	1	Kolbensatz	A
0	107144104	1	ET Set Kolbenfedern	A
0	107144109	1	Wassereinlass Kit	A
0	107144140	1	Zylinderblock	B
0	107144141	1	Schraubensatz Zylinderkopf	A
0	107144152	1	UNLOADER HOUSING NEP 5-46PE 5-54PE SPARE	C
0	1080	1	CW Schneidring L12 B DIN 38	C
0	1081	1	CW Überwurfmutter DIN 387 0-A L 12	C
0	1118512	1	Reparatursatz Sicherheitsventil	A
0	1118520	1	Reparatursatz fuer Umlaufventil	A
0	1118538	1	Reparatursatz Regelventil	A
0	1118546	1	Reparatursatz fuer Umlaufventil 02	A
0	1119195	1	Reparatursatz Ein-Auslass-Ventilsystem	A
0	1119570	1	Dichtsatz	A
0	1119571	1	Dichtsatz	A
0	1119820	1	Reparatursatz Öldichtung	A
0	12496	1	Sechskantmutter M6	C
0	1400092	1	Filter	A
0	146 0458 000	1	Starterbatterieblock 12V/80 Ah	C
0	1602945	1	Kupplung kpl. 3/4" Wasserzulauf	C
0	1604024	1	Schraube f. Ölfüllung	C
0	1801075	1	Dichtring Ø23,8xØ17,2x2	A
0	1802511	1	Sicherungsring 28x1,2	C
0	1807932	1	Dichtung	A
0	2003481	1	Radkappe	C
0	2010999	1	Rad	C
0	2753	1	CW Sechskantschraube M8x 20 ISO 4017 zn	C
0	3000064	1	O-Ring Ø14,1x1,6	A
0	3000098	1	Unterlegscheibe Kupfer	B

EMPFOHLENE ERSATZTEILE

NEPTUNE PE, NEPTUNE DE

01-10-2012

ET-Liste-Nr.
NEPDEPE44

63

Pos	Artikelnr.	Me	Beschreibung	
0	3000320	1	O-Ring Ø20x3	A
0	3000825	1	O-Ring Ø20,24x2,62	A
0	3001146	1	Wellendichtring A 35x 50 x 7 DIN3760 FPM	C
0	3001179	1	O-Ring Ø39,6x2,4	A
0	3001377	1	Zylinderkopfdichtung	A
0	3001559	1	O-Ring 23,47X2,62 NITRIL 70SH	A
0	3003944	1	O-Ring 57,0 x 4,0 DIN 3770 NBR70	C
0	301000541	1	ABSCHIRMTRICHTER KPL.	C
0	301000554	1	Lenkrolle Ø125	C
0	301000582	1	Buchse Ø22x1,5x24	C
0	301000616	1	Füllstandsanzeige Pumpenö l v orm. PP	A
0	301000729	1	Fühler	A
0	301000730	1	Temperaturfühler	A
0	301000790	1	Pumpe NP5	C
0	301000790	1	Pumpe NP5	C
0	301000879	1	Zündtrafo 220-230V/50Hz	B
0	301000886	1	Öldüse 1,75gal/h 60°H	A
0	301000889	1	Gebbläserad Ø160x60	C
0	301000916	1	Isolierung Ø320,5x89	A
0	301000934	1	Halter 37,45x23x17,7	C
0	301001068	1	Öldüse 1,35gal/h 60° H	A
0	301001098	1	Heizschlange-Set "Neptun e 5"	C
0	301001146	1	ET-Set Keramikkolben Ø18 (Set 3 Keramikhülsen)	
0	301001148	1	ET-Set Kolbendichtung Ø1 8 (Für 3 Kolben)	A
0	301001150	1	ET-Set Öldichtung	A
0	301001151	1	ET-Set Stützring Ø18 (3 St. enthalten)	A
0	301001153	1	ET-Set Ventile [6x]	A
0	301001170	1	Ventilblock Kpl. Ø18mm K olben	C
0	301001229	1	CW Federklemme 3x4 ¹ 400V 24A grau	C
0	301001231	1	Steuerelektronik	A
0	301001292	1	Siebbecher	C
0	301002926	1	Filter	A
0	301150009	1	Zündelectroden (Ers. f. 301000853)	A
0	31000188	1	REP KIT FOR UNLOADER	A
0	3200615	1	Axialrollenlager	C
0	3200656	1	Nadellager K40x45x17	C
0	3200664	1	Nadellager K40x45x13A	C
0	3200672	1	Passfeder 6x6x32	C
0	3200797	1	Rollenlager NU 207	C
0	3600996	1	Manometer	C
0	3804523	1	Batterie 12V	C
0	3821089	1	Spule,m. Mutter und Schei be	B
0	4697	1	Zylinderschraube M6x16	C

EMPFOHLENE ERSATZTEILE

NEPTUNE PE, NEPTUNE DE

01-10-2012

ET-Liste-Nr.
NEPDEPE44

64

Pos	Artikelnr.	Me	Beschreibung	
0	4809276	1	Pumpe	C
0	4809281	1	RELAY. GLOW	B
0	4809282	1	GLOW TIMER	B
0	4809292	1	UNIT CONTROL RELAY	B
0	4812224	1	RELAY 30A	B
0	4812225	1	FUSE 30A GREEN	A
0	4812226	1	FUSE 10A RED	A
0	5226220	1	Schlauch Ø6x2,5 MEWA	B
0	5613	1	CW Schlauchtülle °13 90° üM 3/4 Ku	C
0	6008041	1	Ventilgriff komp.	B
0	6100602	1	Spannring	A
0	6100915	1	Ventilkegel f. Ruecklauf - ventil	A
0	6100941	1	Filter	A
0	6101750	1	D-Lagerdeckel Kompl.	C
0	6160608	1	Feder	C
0	6162603	1	SCHEIBE	C
0	6164602	1	Dichtung	C
0	6200561	1	Wassermengenregulator kom p.	C
0	6201545	1	Gehaeuse f. Stroemungssch alter	C
0	6220554	1	Verschraubung	C
0	6221773	1	Reedschalter mit O-Ring	A
0	6228554	1	Kolben, kompl.	A
0	6228663	1	Dichtung	C
0	6300071	1	Zylinderblock Kompl.	C
0	6301166	1	Keramischer Druckkolben	A
0	6350454	1	Kolben	A
0	7012	1	Mutter 6kt M18x1,5	C
0	909100141	1	Rohr Ø4x1 (Mewa)	C
0	909100173	1	O-Ring Ø56x5	B
0	9868	1	O-Ring Ø10x2,5	C