

# POSEIDON PE, POSEIDON DE

---

Model:

POSEIDON 2-31 PE  
POSEIDON 3-36 PE  
POSEIDON 5-47 PE  
POSEIDON 5-53 PE  
POSEIDON 5-54 DE  
POSEIDON 5-67 PE



Stückliste Deutsch

03-10-2012

**Nilfisk**  
**ALTO**  
works for you

[www.nilfisk-alto.com](http://www.nilfisk-alto.com)

Ersatzteile auf [www.gluesing.net](http://www.gluesing.net)

# Inhalt

POSEIDON PE, POSEIDON DE

<b>Rahmen und Motor POSEIDON PE</b>	<b>3</b>
<b>Pumpe 2-31 PE</b>	<b>5</b>
<b>Pumpe 3-36 PE</b>	<b>7</b>
<b>Pumpe 5-47 PE</b>	<b>10</b>
<b>Pumpe 5-53 PE</b>	<b>12</b>
<b>Pumpe 5-67 PE</b>	<b>14</b>
<b>Regelsicherheitsblock 5-47, 5-53 PE</b>	<b>17</b>
<b>Regelsicherheitsblock 5-67 PE</b>	<b>19</b>
<b>Drosselkontrolle - PE XT</b>	<b>22</b>
<b>Schlauchtrommel - PE XT</b>	<b>24</b>
<b>Rahmen und Motor POSEIDON PE</b>	<b>26</b>
<b>Pumpe 5-54 DE</b>	<b>28</b>
<b>Regelsicherheitsblock 5-54 DE</b>	<b>31</b>
<b>Getriebe</b>	<b>33</b>
<b>Default accessories PE</b>	<b>35</b>
<b>Zubehör DE</b>	<b>37</b>
<b>Recommend spare parts</b>	<b>39</b>

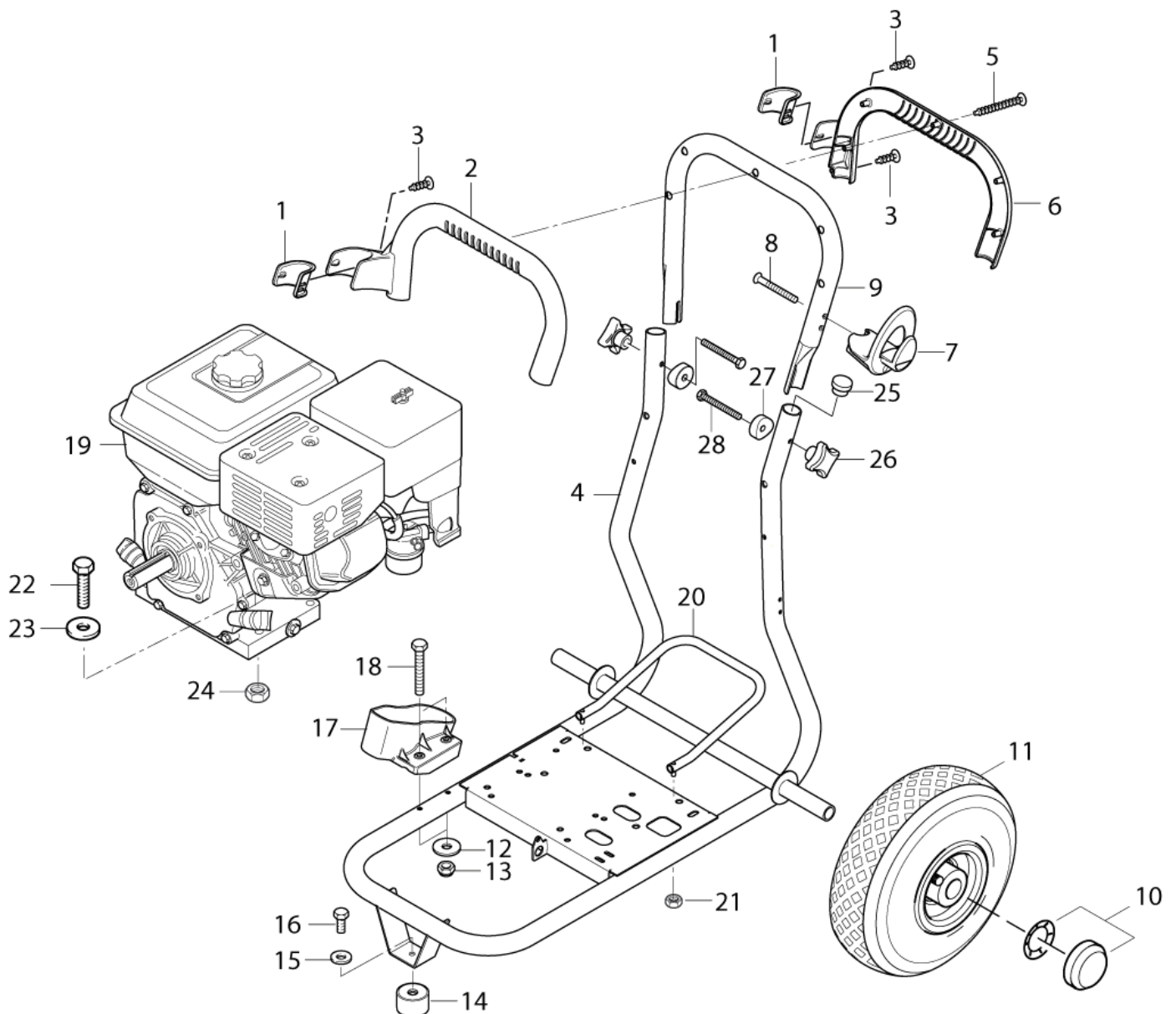
# Rahmen und Motor POSEIDON PE

POSEIDON PE, POSEIDON DE

03-10-2012

ET-Liste-Nr.  
POSPE02

3



# Rahmen und Motor POSEIDON PE

POSEIDON PE, POSEIDON DE

03-10-2012

ET-Liste-Nr. POSPEUZ

4

Pos	Artikelnr.	Me	Beschreibung	
1	101117995	2	Insert for Handle	
2	101117962	1	Griffschale vorne	
3	909100147	3	Ejotschraube K40x12 WN 1 452	
4	106162728	1	Rahmen	
5	909100187	5	Ejotschraube K40x25 T20 WN1452 St/sw-zn	
6	101117963	1	Griffschale hinten	
7	301000808	1	Halter	
8	909100149	2	Ejotschraube K50x50 WN 14 53	
9	106162726	1	Handgriff, einklappbar	
10	2004265	2	Kappe	
11	102013555	2	Rad kpl. (260x85) 3.00-4 Luftr.Naben-ø25	
12	2766	2	CW Scheibe 6,4x1,6 A ISO 7093-1 zn	
13	11619	2	CW Sechskantmutter M6 ISO 7042 zn	
14	104601167	2	BUFFER	
15	1801182	2	Federring 8,1	
16	1810266	2	Schraube M8 x 12 DIN 933 A2-70	
17	301000774	1	Köcher	
18	17749	2	Sechskantschraube M6x45	
19	103822153	1	Motor HONDA GC 160 f. POSEIDON	2-31PE
19	103822154	1	HONDA GX 160 MOTOR	3-36PE
19	103822155	1	HONDA GX 270 MOTOR	5-47PE
19	103822156	1	HONDA GX 340 MOTOR	5-53PE
19	103822157	1	HONDA GX 390 MOTOR	5-67PE
20	106162748	1	Lasche mit Stellschraube	
21	1809920	2	Sechskantmutter M8 I SO 10511 A2+PA	
22	24319	4	CW Sechskantschraube M10x 35 ISO 4017 A2	
23	1800317	8	Scheibe	
24	8952	4	CW Sechskantmutter M10 ISO 7042 zn	
25	104601173	2	Verriegelung Kappe schwarz D30	
26	4000279	2	Sterngriff	
27	106162744	2	Abstandsstück	
28	101814796	2	HEXAGON SOCKET HEAD CAP SCREW M6X50	

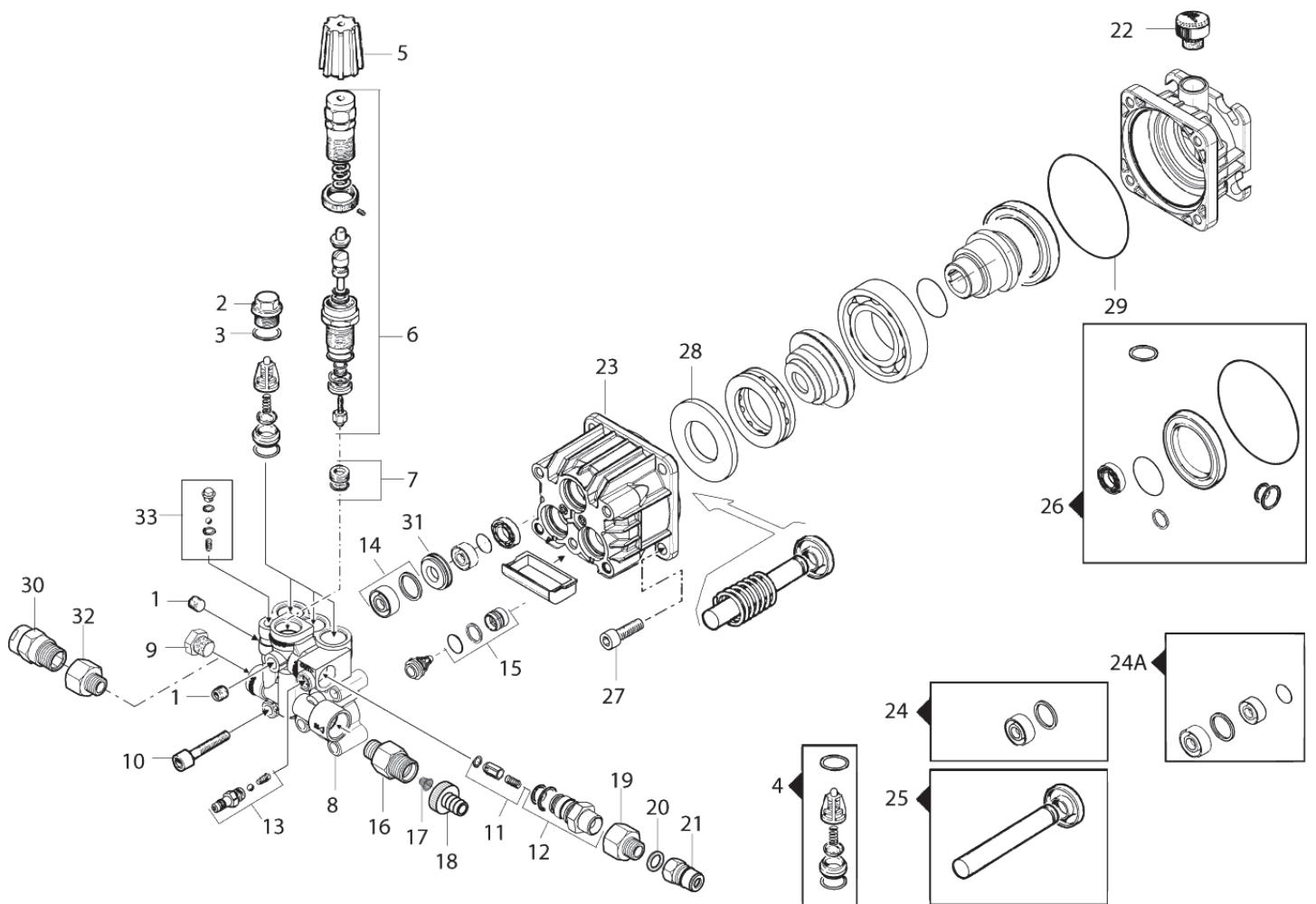
# Pumpe 2-31 PE

POSEIDON PE, POSEIDON DE

03-10-2012

ET-Liste-Nr.  
POS2PE04

5



# Pumpe 2-31 PE

## POSEIDON PE, POSEIDON DE

03-10-2012

ET-Liste-Nr.  
POSZPEU4

6

Pos	Artikelnr.	Me	Beschreibung
-	102202525	1	Pumpe GXD 3020
1	301002546	3	Stopfen 1/8"
2	301002544	3	Stopfen
3	3002045	3	O-Ring 17,17X 1,78 ARP AS568A NBR70
4	301002562	1	Ventil Set (6 Stück)
5	106162555	1	KNOB
6	106162552	1	Regulierventil kpl.
7	106162562	1	Ventilsitz Set "POSEIDON 3"
8	106162571	1	Zylinderkopf Ø 14
9	301002572	1	Nippel 3/4 " "Poseidon 3"
10	1814634	4	Schraube M6 x 50
11	106162556	1	RÜCKSCHLAGVENTIL KPL.
12	106162572	1	Injektorgehäuse-Kit
13	106162558	1	CHEMICAL COUPLING KIT
14	106162577	1	Kolbendichtungskit
15	106162567	3	Saugventil Set
16	106162692	1	Filterhalter
17	101117926	1	FILTER
18	61369	1	CW Schlauchtülle °20 R3/4 " v ormontiert CuZn
19	106162696	2	Stutzen M22X1,5 - 3/8"
20	1801075	1	Dichtring Ø23,8xØ17,2x2
21	1600493	1	Nippel 3/8", Schnellkupp lung
22	106162698	1	Öleinfülldeckel
23	301002560	1	Gehäuse
24	106162577	1	Kolbendichtungskit
25	106162598	1	Ø 14 MM PISTON KIT
26	106162599	1	PUMP SEAL KIT
27	106162887	1	Schraube M8X22 UNI 5931-8 .8
28	301002557	1	Scheibe
29	909100431	1	O-Ring 85 x 3
30	107140350	1	Thermal dump valve
31	301002570	1	Dichtring 14/28X11,5
31	31000165	1	PACKING RETAINER
32	101117993	1	NIPPLE KIT
33	31000507	1	EASY START KIT
24A	31000343	1	Kolbendichtungskit

Up to pump serial no. 39708103

From pump serial no. 39708103

Up to pump serial no.39708103

From pump serial no. 39708103

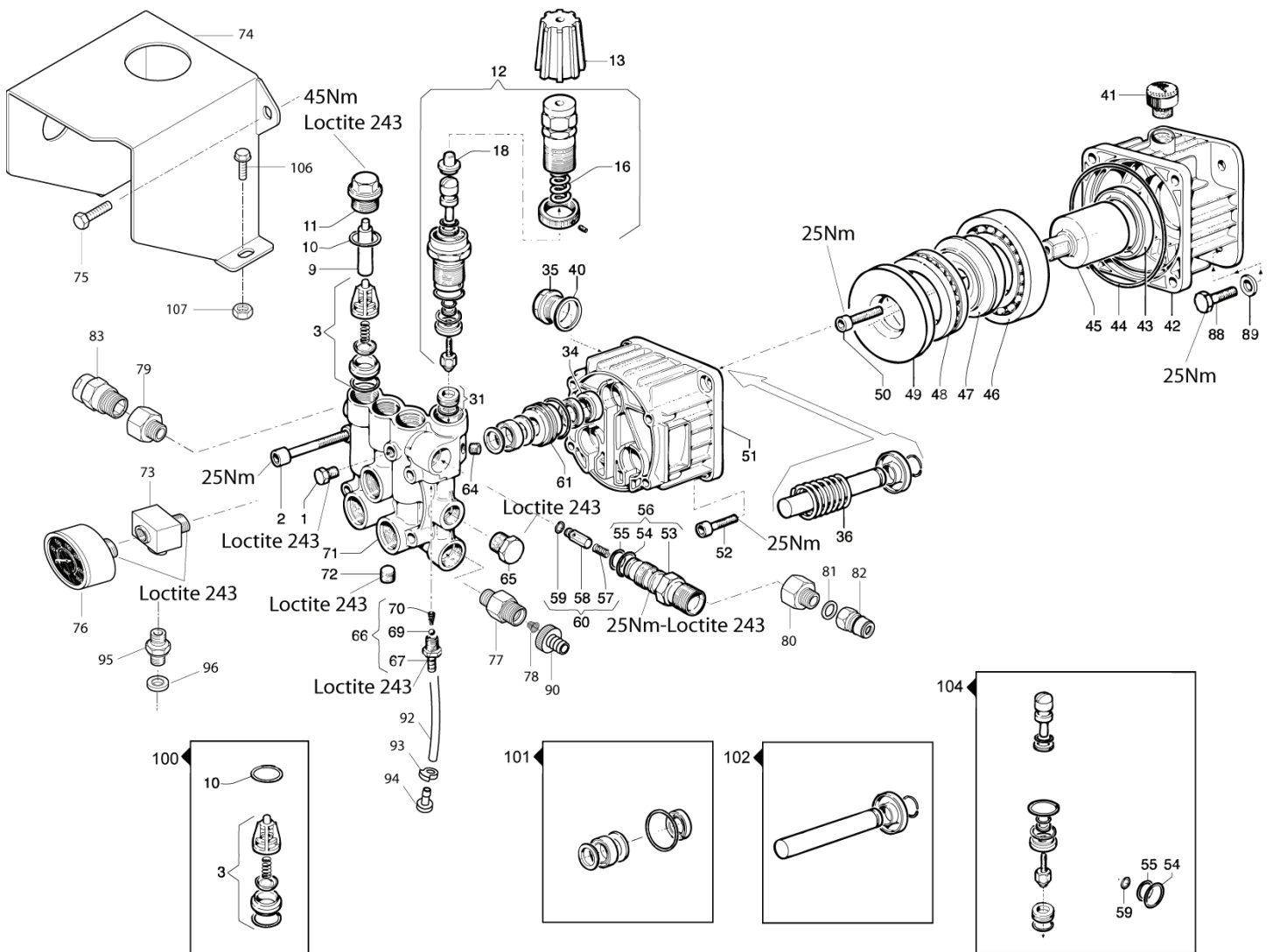
# Pumpe 3-36 PE

POSEIDON PE, POSEIDON DE

03-10-2012

ET-Liste-Nr.  
POS3PE04

7



# Pumpe 3-36 PE

## POSEIDON PE, POSEIDON DE

03-10-2012

ET-Liste-Nr.  
POS3PEU4

8

Pos	Artikelnr.	Me	Beschreibung	
-	102202526	1	Pumpe f. POSEIDON	
1	301002546	1	Stopfen 1/8"	
2	9543	4	Schraube M8 X 55 8.8 DIN 912 St-Zn	
3	301002562	6	Ventil Set (6 Stück)	
9	301002574	2	Abstandshülse 5 mm	
10	3002045	6	O-Ring 17,17X 1,78 ARP AS568A NBR70	
11	301002544	6	Stopfen	
12	106162552	1	Reguliertventil kpl.	
13	106162555	1	KNOB	
16	106162877	1	SPRING 12.6X41.0	
18	106162878	1	Distanzstück Feder	
31	106162562	1	Ventilsitz Set "POSEIDON 3"	
34	106162879	3	OIL SEAL	
35	301002585	1	Verschluss Schraube 1/2"	
36	106162880	3	SPRING	
40	3000825	1	O-Ring Ø20,24x2,62	
41	106162882	1	PLUG G3/8	
42	106162883	1	SUPPORT	
43	106162884	1	Dichtungsring 40x55x7 ölbeständig	
44	909100435	1	O-Ring 92 x 3	
45	106162885	1	HOLLOW SHAFT 3/4	
46	106162886	1	Kugellager 40x80x20	
47	301002556	1	Taumelscheibe 10,5° E	
48	909100432	1	Rollenlager 51109	
49	301002557	1	Scheibe	
50	106162887	1	Schraube M8X22 UNI 5931-8 .8	
51	301002584	1	Gehäuse	
52	8894	4	Schraube M8 x 20 8.8 DIN 912 St-Zn	
53		1	NOTE COMMENT	Included in kit 106162572
54	3004355	1	O-RING 12.42X1.78 NITRIL 70SH	
55	106162889	1	O-RING 1.78X12.42 NBR 70	
56	106162572	1	Injektorgehäuse-Kit	
57	909100428	1	Feder d 8 x 10	
58		1	NOTE COMMENT	Included in kit 106162556
59	106162890	1	O-RING 2.4X4.3 NBR 70SH	
60	106162556	1	RÜCKSCHLAGVENTIL KPL.	
61	301002586	3	Dichtring 14/28X11,5	
64	301002546	1	Stopfen 1/8"	
65	301002577	1	Stopfen	
66	106162558	1	CHEMICAL COUPLING KIT	
67		1	NOTE COMMENT	Included in kit 106162558
69	106162891	1	BALL	
70	909100427	1	Feder 8 x 10	



# Pumpe 3-36 PE

## POSEIDON PE, POSEIDON DE

03-10-2012

ET-Liste-Nr.  
POS3PE04

9

Pos	Artikelnr.	Me	Beschreibung
71	106162570	1	CYLINDER HEAD Ø 14
72	301002546	1	Stopfen 1/8"
73	101609396	1	NIPPEL für MANOMETER
74	106162765	1	SHEET METAL PLATE WELDED
75	32102	2	nicht mehr lieferbar nicht mehr lieferbar
76	301000246	1	Manometer 0-300 bar
77	106162692	1	Filterhalter
78	101117926	1	FILTER
79	101117993	1	NIPPLE KIT
80	106162696	1	Stutzen M22X1,5 - 3/8"
81	1801075	1	Dichtring Ø23,8xØ17,2x2
82	1600493	1	Nippel 3/8", Schnellkupp lung
83	107140350	1	Thermal dump valve
88	32102	4	nicht mehr lieferbar nicht mehr lieferbar
89	2762	4	CW Scheibe 8,4x1,6 ISO 7089 zn
90	61369	1	CW Schlauchtülle °20 R3/4 " vormontiert CuZn
92	5206636	1	Schlauch Ø6/Ø10
93	301001133	1	Schlauchklemme ø10/7
94	6400240	1	Filter
95	1821	1	Verschraubung XGE 6LR1/8
96	101814735	1	Dichtscheibe 1/8"PP45C
100	301002562	1	Ventil Set (6 Stück)
101	301002561	1	Kolbendichtsatz <span style="float: right;">contains parts for all pistons x3</span>
102	106162881	1	PISTON KIT 14
104	106162888	1	Umschaltventil
106	101814794	2	SCREW M 8X16
107	1809920	2	Sechskantmutter M8 I SO 10511 A2+PA

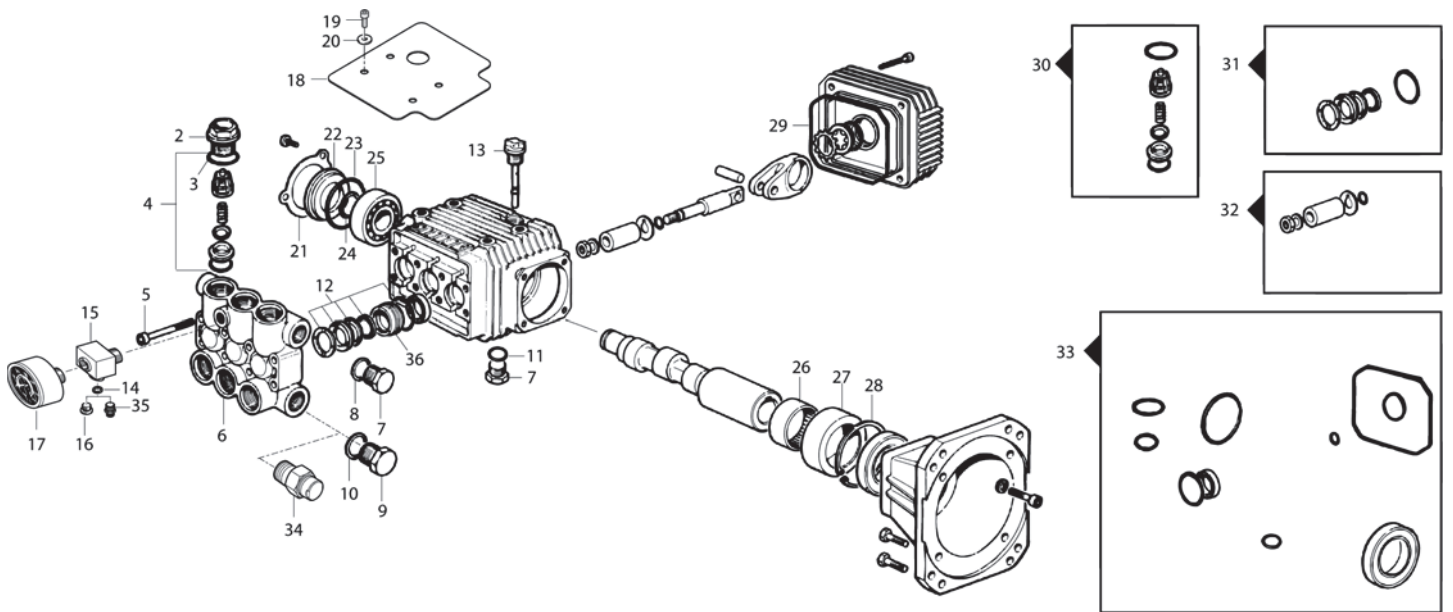
# Pumpe 5-47 PE

POSEIDON PE, POSEIDON DE

03-10-2012

ET-Liste-Nr.  
POS5PE02

10



# Pumpe 5-47 PE

## POSEIDON PE, POSEIDON DE

03-10-2012

ET-Liste-Nr.  
POSEPEUZ

11

Pos	Artikelnr.	Me	Beschreibung
1	102202527	1	Pumpe f. HDR Poseidon 5-47 PE
2	106162566	6	Plug
3	3000825	6	O-Ring Ø20,24x2,62
4	106162576	1	Ventil-Satz
5	9543	8	Schraube M8 X 55 8.8 DIN 912 St-Zn
6	106162569	1	Zylinderkopf Ø 15
7	301002572	2	Nippel 3/4 " "Poseidon 3"
8	106162560	1	Scheibe 16,7x22x1,5
9	106162565	1	PLUG
10	106162561	1	Scheibe 21,2x27x1,5
11	6127016	1	O-RING 2.0 X 14 NBR 70
12	106162574	1	Kolbendichtungskit
13	106162564	1	Ölmessstab
14	101814735	1	Dichtscheibe 1/8"PP45C
15	101609396	1	NIPPEL für MANOMETER
16	4443	1	Shr Vers. G1/8 DIN 9 08 Zn
17	301000246	1	Manometer 0-300 bar
18	106162725	1	PROTECTIVE PLATE
19	8891	4	Zyl- Schraube M 8 x 10
20	2762	4	CW Scheibe 8,4x1,6 ISO 7089 zn
21	106162602	1	CRANKCASE COVER
22	106162588	1	SPACER
23	106162589	1	O-RING 3.53X44.04
24	106162590	1	SNAP RING Ø 20
25	106162591	1	BALL BEARING 20X52X15
26	106162594	1	ROLLER 40X47X16
27	106162593	1	BUSHING
28	106162592	1	SNAP RING Ø 62
29	106162603	1	O-RING Ø 2.62X94.93
30	106162576	1	Ventil-Satz
31	106162574	1	Kolbendichtungskit
32	106162595	1	Kolben-Kit (3 Stck.)
33	106162596	1	Dichtungssatz
34	107140350	1	Thermal dump valve XT
35	1821	1	Verschraubung XGE 6LR1/8
36	31000345	1	BACK RING 15 MM 3 PCS

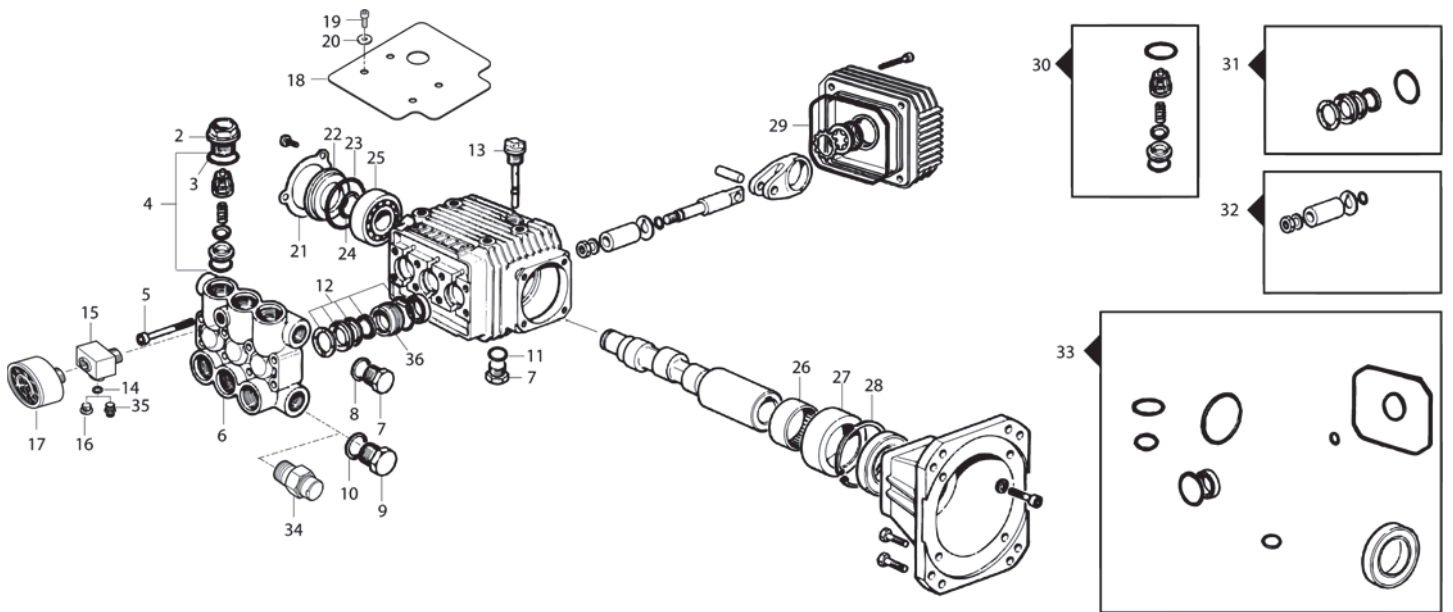
# Pumpe 5-53 PE

POSEIDON PE, POSEIDON DE

03-10-2012

ET-Liste-Nr.  
POS5PE04

12



# Pumpe 5-53 PE

## POSEIDON PE, POSEIDON DE

03-10-2012

ET-Liste-Nr.  
POSEPEU4

13

Pos	Artikelnr.	Me	Beschreibung
1	102202528	1	Pumpe ZWD 4030
2	106162566	6	Plug
3	3000825	6	O-Ring Ø20,24x2,62
4	106162576	1	Ventil-Satz
5	9543	8	Schraube M8 X 55 8.8 DIN 912 St-Zn
6	106162569	1	Zylinderkopf Ø 15
7	301002572	2	Nippel 3/4 " "Poseidon 3"
8	106162560	1	Scheibe 16,7x22x1,5
9	106162565	1	PLUG
10	106162561	1	Scheibe 21,2x27x1,5
11	6127016	1	O-RING 2.0 X 14 NBR 70
12	106162574	1	Kolbendichtungskit
13	106162564	1	Ölmessstab
14	101814735	1	Dichtscheibe 1/8"PP45C
15	101609396	1	NIPPEL für MANOMETER
16	4443	1	Shr Vers. G1/8 DIN 9 08 Zn
17	301000246	1	Manometer 0-300 bar
18	106162725	1	PROTECTIVE PLATE
19	8891	4	Zyl- Schraube M 8 x 10
20	2762	4	CW Scheibe 8,4x1,6 ISO 7089 zn
21	106162602	1	CRANKCASE COVER
22	106162588	1	SPACER
23	106162589	1	O-RING 3.53X44.04
24	106162590	1	SNAP RING Ø 20
25	106162591	1	BALL BEARING 20X52X15
26	106162594	1	ROLLER 40X47X16
27	106162593	1	BUSHING
28	106162592	1	SNAP RING Ø 62
29	106162603	1	O-RING Ø 2.62X94.93
30	106162576	1	Ventil-Satz
31	106162574	1	Kolbendichtungskit
32	106162595	1	Kolben-Kit (3 Stck.)
33	106162596	1	Dichtungssatz
34	107140350	1	Thermal dump valve XT
35	1821	1	Verschraubung XGE 6LR1/8
36	31000345	1	BACK RING 15 MM 3 PCS

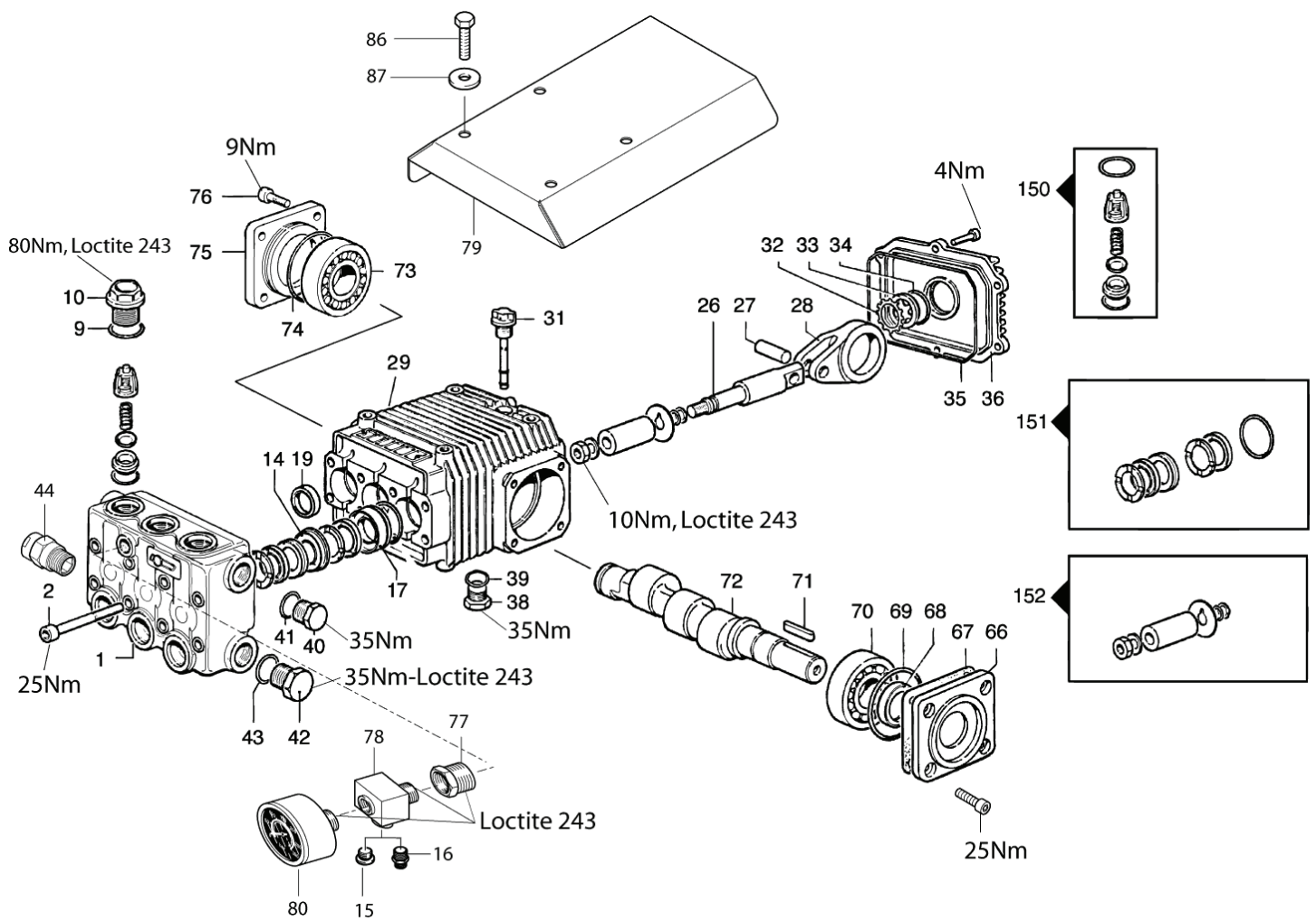
# Pumpe 5-67 PE

POSEIDON PE, POSEIDON DE

03-10-2012

ET-Liste-Nr.  
POS5PE06

14



# Pumpe 5-67 PE

## POSEIDON PE, POSEIDON DE

03-10-2012

ET-Liste-Nr.  
POSEPEU6

15

Pos	Artikelnr.	Me	Beschreibung	
-	102202529	1	Pumpe HW 4540	
0	3872	1	CW Zylinderschraube M5x 20 ISO4762 8.8 zn	
1	106162568	1	CYLINDER HEAD	
2	106162573	8	SCREW M8X80 UNI 5931 8.8	
9	3000825	6	O-Ring Ø20,24x2,62	
10	106162566	6	Plug	
14	106162851	3	Druckring	
15	4443	1	Shr Vers. G1/8 DIN 9 08 Zn	
16	1821	1	Verschraubung XGE 6LR1/8	
17	106162852	3	Druckring	
19	106162853	3	Öldichtung	
26	106162855	3	Kolbenschaft	
27	106162856	3	Sicherungs Stift 10 X 29	
28	106162857	3	Verbindungsstab, kpl.	
29	106162858	1	PUMP CRANKCASE	
31	106162564	1	Ölmessstab	
32	106162587	1	OUTER SEEGER Ø 28	
33	106162860	1	Ölauge	
34	106162861	1	O-Ring 1,78 x 23,52	
35	106162862	1	O-RING 3X108 NBR 70SH	
36	106162859	1	CRANKCASE COVER COMPLETE	Incl. pos. 32, 33, 34 & 35
38	301002577	1	Stopfen	
39	6127016	1	O-RING 2.0 X 14 NBR 70	
40	301002577	1	Stopfen	
41	106162560	1	Scheibe 16,7x22x1,5	
42	106162565	1	PLUG	
43	106162561	1	Scheibe 21,2x27x1,5	
44	107140350	1	Thermal dump valve	XT
66	106162863	1	FLANGE	
67	106162864	1	SHIM 62 - 0.05MM	
67	106162865	1	SHIM 62 - 0.10MM	
67	106162866	1	SHIM 62 - 0.19MM	
67	106162867	1	SHIM 62 - 0.25MM	
68	106162868	1	Öldichtung 25X52X7	
69	106162869	1	O-Ring Ø1,78X56,87 NBR 70	
70	106162870	1	Kugellager 25X62X18,2	
71	106162871	1	KEY 8X7X30 UNI 6604-6	
72	106162872	1	THROUGH SHAFT 24	
73	106162870	1	Kugellager 25X62X18,2	
74	106162869	1	O-Ring Ø1,78X56,87 NBR 70	
75	106162874	1	FLANGE	
76	106162875	4	SCREW M6X20 UNI 5931 - 8.	
77	1601046	1	Nippelmuffe 1/4X1/8	

# Pumpe 5-67 PE

POSEIDON PE, POSEIDON DE

03-10-2012

ET-Liste-Nr.  
POSBPEU6

16

Pos	Artikelnr.	Me	Beschreibung
78	101609396	1	NIPPEL für MANOMETER
79	106162751	1	PUMP COVER
80	301000246	1	Manometer 0-300 bar
86	1802115	4	Schraube M8X40
87	2762	4	CW Scheibe 8,4x1,6 ISO 7089 zn
150	106162576	1	Ventil-Satz
151	106162575	1	Dichtsatz f. drei Kolben
152	106162854	1	Kolbensatz



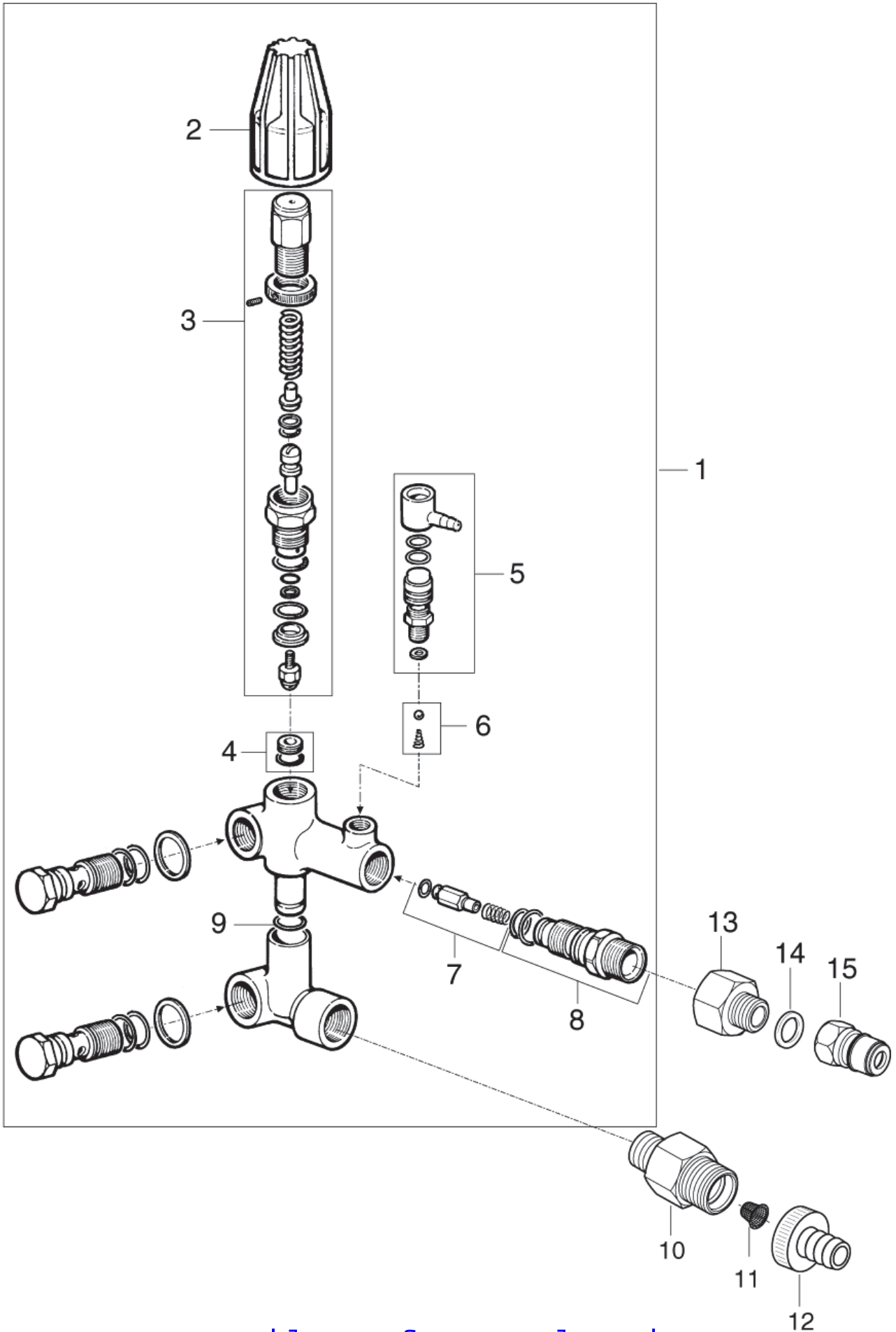
# Regelsicherheitsblock 5-47, 5-53 PE

POSEIDON PE, POSEIDON DE

03-10-2012

ET-Liste-Nr.  
POS5PE08

17



Ersatzteile auf [www.gluesing.net](http://www.gluesing.net)

# Regelsicherheitsblock 5-47, 5-53 PE

POSEIDON PE, POSEIDON DE

03-10-2012

ET-Liste-Nr.  
POSEIDON

18

Pos	Artikelnr.	Me	Beschreibung
1	106162706	1	Regelsicherheitsblock
2	106162583	1	KNOB - DISCHARGER
3	106162553	1	Druckregelventil, Kit
4	106162562	1	Ventilsitz Set "POSEIDON 3"
5	301002547	1	Ventil
6	3000825	1	O-Ring Ø20,24x2,62
7	106162557	1	Absperrventil-Kit
8	106162559	1	Injektorgehäuse-Kit
9	106162551	1	O-RING
10	106162692	1	Filterhalter
11	101117926	1	FILTER
12	61369	1	CW Schlauchtülle °20 R3/4 " vormontiert CuZn
13	106162696	1	Stutzen M22X1,5 - 3/8"
14	1801075	1	Dichtring Ø23,8xØ17,2x2
15	1600493	1	Nippel 3/8", Schnellkupp lung

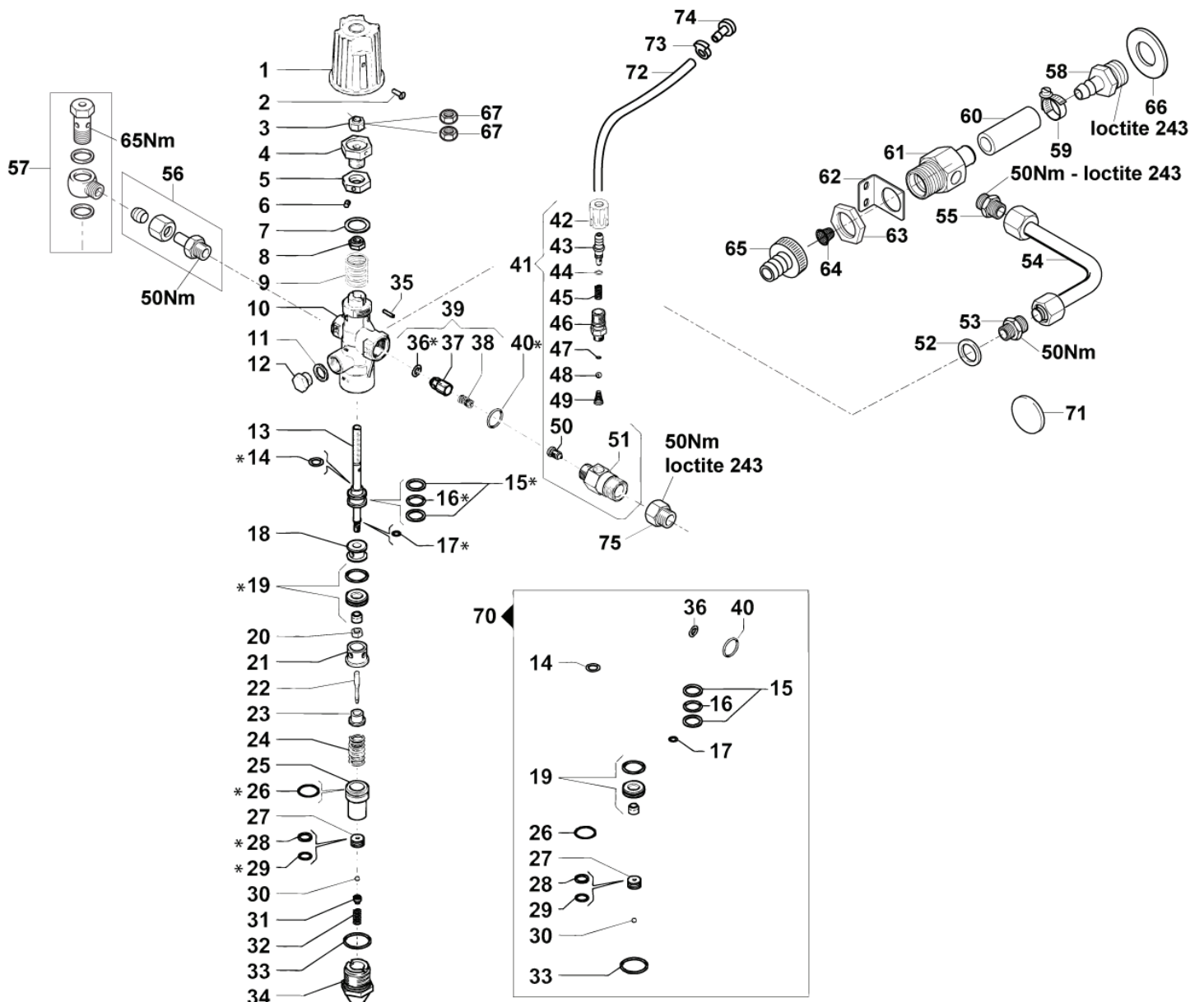
# Regelsicherheitsblock 5-67 PE

POSEIDON PE, POSEIDON DE

03-10-2012

ET-Liste-Nr.  
POS5PE10

19



# Regelsicherheitsblock 5-67 PE

POSEIDON PE, POSEIDON DE

03-10-2012

ET-Liste-Nr.  
POS5PE10

20

Pos	Artikelnr.	Me	Beschreibung	
-	106162707	1	Umlaufventil kpl.	
1	106162579	1	VALVE REGULATING KNOB	
2	106163000	1	SCREW M4X10 UNI 7687-4.8	
3	106163001	1	NUT M8X9.5 DIN 982-6S	
4	106163002	1	SEAT	
5	106163003	1	RING NUT M16X1	
6	106163004	1	STOP ADJUSTABLE NUT M5X6	
7	106163005	1	WASHER 19X26X1.5	
8	106163006	1	RING NUT M8X1.25	
9	106163007	1	SPRING 4.2X23.2X31	
10	106163008	1	BODY	
11	106163009	1	WASHER 16.7X22X1.5	
12	106163010	1	PLUG G3/8	
13	106163011	1	VB10/2 PISTON	
14	106163012	1	O-RING 2.62X15.08	INCL. IN KIT 106162578
15	106163013	1	RING 15.Z19.9X2	INCL. IN KIT 106162578
16	106163014	1	O-RING 2.6X15.08	INCL. IN KIT 106162578
17	106163015	1	O-RING 1X4	INCL. IN KIT 106162578
18	106163016	1	SPACER	
19	106163017	1	VALVE SEAT	INCL. IN KIT 106162578
20	106163018	1	NUT M6	
21	106163019	1	UPPER SPACER	
22	106163020	1	INOX PIN	
23	106163021	1	LOWER SPACER	
24	106163022	1	Feder 2,5x10,1x25	
25	106163023	1	SEAT SUPPORT 1,78X11,11	
26	106163024	1	O-RING 1.78X20.35 NBR 70SH	INCL. IN KIT 106162578
27	106163025	1	SEAT 5X13.9X7	
28	106163026	1	RING	INCL. IN KIT 106162578
29	106163027	1	O-RING 1.78 X 10.85 X VB 10/2 NITRIL 85	INCL. IN KIT 106162578
30	106163028	1	BALL	INCL. IN KIT 106162578
31	106163029	1	BALL SUPPORT	
32	106163030	1	SPRING	
33	106163031	1	O-Ring 1,78 X 10,85	INCL. IN KIT 106162578
34	106163032	1	PLUG	
35	106163033	1	ELASTIC PIN Ø 3X14	
36	106163034	1	O-RING 3X6	INCL. IN KIT 106162578
37	106163035	1	CHECK VALVE	
38	106163036	1	VALVE SPRING	
39	106163037	1	Regelung Ventil	
40	106163038	1	O-Ring 1,78 x 18,77	INCL. IN KIT 106162578
41	106163039	1	ADJUST. INJECTOR NOZZLE K	
42	106163040	1	DETERGENT REG. KNOB	

# Regelsicherheitsblock 5-67 PE

POSEIDON PE, POSEIDON DE

03-10-2012

ET-Liste-Nr.  
POS5PE10

21

Pos	Artikelnr.	Me	Beschreibung
43	106163041	1	COUPLING
44	106163042	1	O-RING 1.78X4.48
45	106163043	1	SPRING
46	106163044	1	COUPLING
47	106163045	1	VITON O-RING 1.78X5.28
48	106163046	1	BALL
49	106163047	1	SPRING
50	106163048	1	INJECTOR NOZZLE
51	106163049	1	COUPLING
52	1801075	1	Dichtring Ø23,8xØ17,2x2
53	1601079	1	Verbindungsstück
54	106162694	1	PIPE FOR BY-PASS
55	4800092	1	Schlauchverbinder
56	6220554	1	Verschraubung
57	101609397	1	Hohlschraube ø12L 3/8" -D
58	101609359	1	Schlauchtülle ½ inch X 16mm
59	8298	2	CW Schlauchschelle SGL 16 -27
60	5206230	1	Schlauch Meterware ø16/Ø2 6 schw. 12bar
61	106162695	1	FILTERHOUSING
62	106162759	1	ANGLE FOR FILTER
63	1800341	1	Gegenmutter 3/4"
64	101117926	1	FILTER
65	61369	1	CW Schlauchtülle °20 R3/4 " vormontiert CuZn
66	1807932	1	Dichtung
67	103821943	2	NUT HEX M8 - 8.8 A2K DIN439B
70	106162578	1	Regelsicherheitsventil- Kit
71	106162740	1	COPPER WASHER Ø14.5X2
72	5206636	1	Schlauch Ø6/Ø10
73	301001133	1	Schlauchklemme ø10/7
74	6400240	1	Filter
75	106162758	1	NIPPLE 3/8-3/8

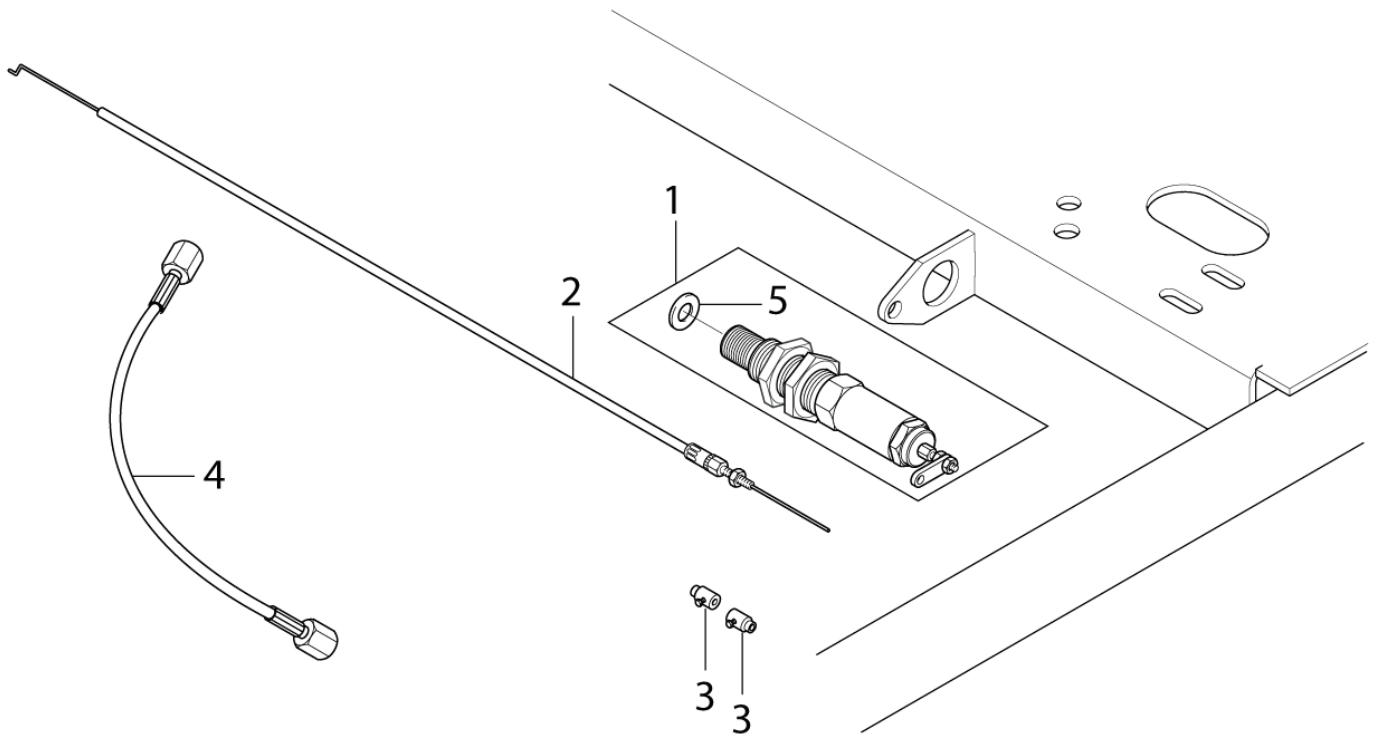
# Drosselkontrolle - PE XT

POSEIDON PE, POSEIDON DE

03-10-2012

ET-Liste-Nr. POSPE06

22



# Drosselkontrolle - PE XT

POSEIDON PE, POSEIDON DE

03-10-2012

ET-Liste-Nr. POSPEU6

23

Pos	Artikelnr.	Me	Beschreibung
-	106162705	1	nicht mehr lieferbar Automatik-Drosselement
1	101118034	1	Drosselklappe u. Unterlegscheiben-Set Kupf
2	103822152	1	Bowdenzug m. Mantel kpl.
3	101814765	2	Kopfschraube zu Bowdenzug Poseidon 5-67PE
4	102406660	1	HD-Schlauch 480mm
5	3000098	1	Unterlegscheibe Kupfer





# Schlauchtrommel - PE XT

POSEIDON PE, POSEIDON DE

03-10-2012

ET-Liste-Nr. POSPEU8

25

Pos	Artikelnr.	Me	Beschreibung
1	909100154	2	Linsensenkschraube M6x45 ISO 7047
2	301000809	2	Halter
5	301000929	2	Halter 224x94x60
6	1814641	4	Ejotschraube K50x30 WN 14 52
7	62696	1	Sechskantmutter M24x1,5x 6
8	909100153	4	Schraube 6x40
9	301000775	2	Schlauchtrommel-hälfte
10	107140355	1	Führung, Rohr Ø12X315
11	301000674	1	Schlauchführung Oberteil
12	301000780	1	Schlauchführung 70x40
13	10028	1	CW Ejotschraube KA50x14 WN1411 verz
14	301000676	1	Schlauchführung Unterteil
15	301000672	1	Lagerbock 33,2x27x20
16	32524	1	Sicherungsring 20x1,2
17	54590	1	Verschraubung XGE12L/1/4 NPT
18	301000977	1	Lagerbuchse
19	19620	2	O-Ring Ø15,54x2,62
20	63792	2	Stützring Ø16,26x2,18
21	301000976	1	Hohlschraube G3/8"
22	1801075	1	Dichtring Ø23,8xØ17,2x2
23	1600493	1	Nippel 3/8", Schnellkupplung
24	301000927	2	Halter 64x40x9
25	301000733	1	Kurbel 190x175x45
26	909100362	1	Knopf POSEIDON 5
27	301001010	1	Gehäuse
28	909100151	1	Druckfeder
29	16067	1	Spannstift 3,0x14 ISO875 2
30	301001009	1	Rastbolzen ø12x60 M6
31	301001007	1	Achse ø28x112
32	301001092	1	HD-Schlauch ø8x1175
33	909100145	1	Mutter 6kt/G 3/8"x6
34	65466	1	Dichtring 8,0x15,0x1,0 DI N 7603

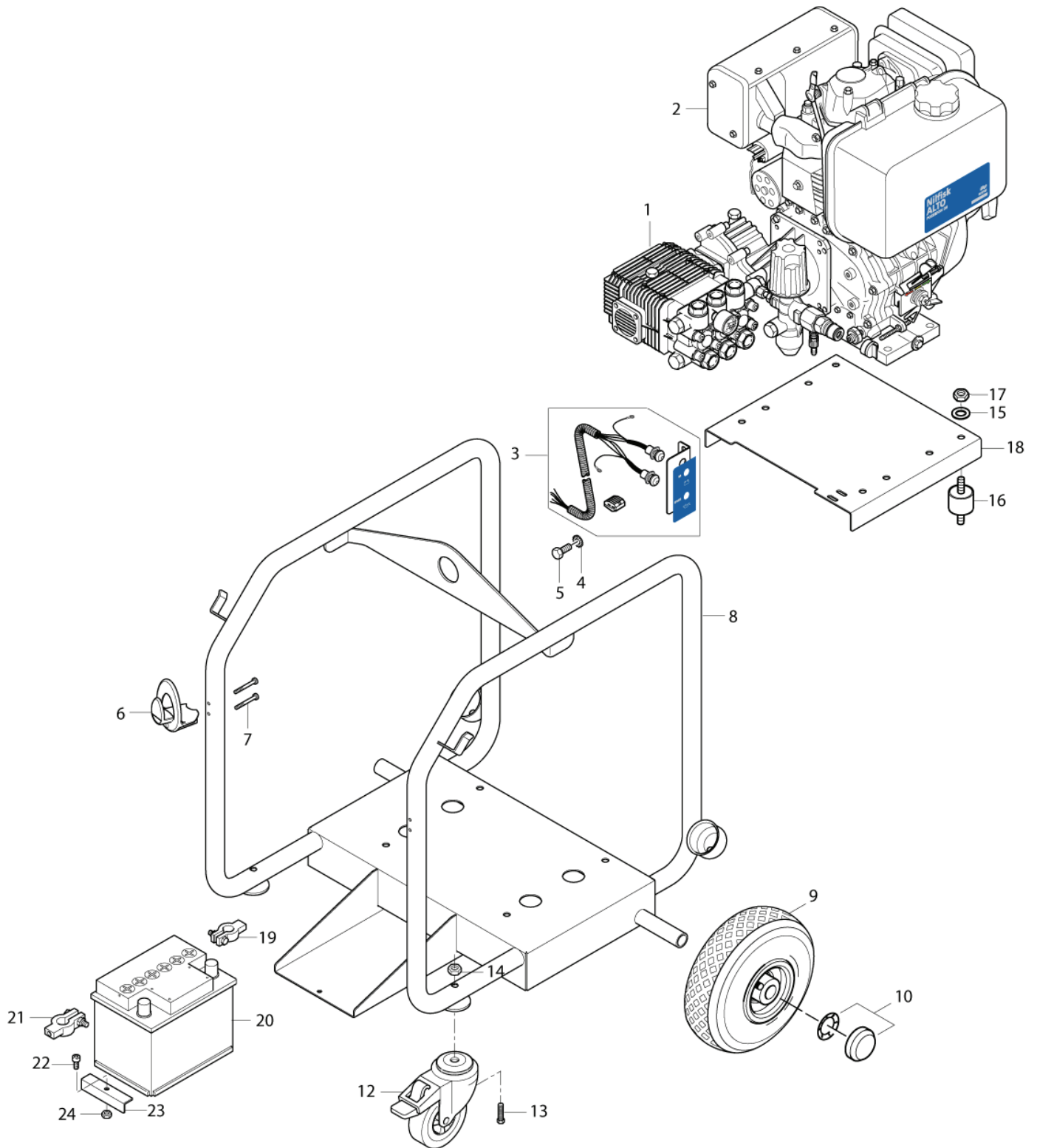
# Rahmen und Motor POSEIDON PE

POSEIDON PE, POSEIDON DE

03-10-2012

ET-Liste-Nr.  
POS5DE02

26



Ersatzteile auf [www.gluesing.net](http://www.gluesing.net)

# Rahmen und Motor POSEIDON PE

POSEIDON PE, POSEIDON DE

03-10-2012

ET-Liste-Nr.  
POSSDEUZ

27

Pos	Artikelnr.	Me	Beschreibung
1	102202535	1	PUMP 5-54
2	103822188	1	MOTOR L100AE
3	106162520	1	ELECTRIC SYSTEM DE
4	1801182	2	Federring 8,1
5	1800150	2	Schraube M8 x 30 8.8 DIN 558 St-zn
6	301000808	2	Halter
7	909100149	4	Ejotschraube K50x50 WN 14 53
8	106162733	1	FRAME
9	102013555	2	Rad kpl. (260x85) 3.00-4 Luftr.Naben-ø25
10	2004265	2	Kappe
12	102013563	2	WHEEL
13		2	NOTE COMMENT Screw M10x40 ISO 4017
14	1801257	2	Mutter
15	1800317	4	Scheibe
16	1801240	4	Gummiaufhaengung
17	1801257	4	Mutter
18	106162731	1	MOTOR PLATE
19	103821955	1	BATTERY TERMINAL PLUS POLE
20	3804523	1	Batterie 12V
21	103821956	1	BATTERY TERMINAL -NEGATIVE
22	2806	1	Sechskantschraube M6x25
23	4808991	1	BATTERY HOLDER
24	1805399	1	Mutter M6 DIN 985 A2



# Pumpe 5-54 DE

## POSEIDON PE, POSEIDON DE

03-10-2012

ET-Liste-Nr.  
POS5DEU4

29

Pos	Artikelnr.	Me	Beschreibung
0	102202535	1	PUMP 5-54
1	31000100	1	CRANKSHAFT P5-54DE
2	106162566	6	Plug
3	3000825	6	O-Ring Ø20,24x2,62
4	106162576	1	Ventil-Satz
5	106162581	8	SCREW M8X70
6	106162580	1	CYLINDER HEAD Ø 18
7	301002572	2	Nippel 3/4 " "Poseidon 3"
8	106162560	1	Scheibe 16,7x22x1,5
9	106162565	1	PLUG
10	106162561	1	Scheibe 21,2x27x1,5
11	6127016	1	O-RING 2.0 X 14 NBR 70
12	106162582	1	PISTON SEAL KIT
13	106162564	1	Ölmeßstab
14	101814735	1	Dichtscheibe 1/8"PP45C
15	101609396	1	NIPPEL für MANOMETER
16	4443	1	Shr Vers. G1/8 DIN 9 08 Zn
17	301000246	1	Manometer 0-300 bar
18	106162853	3	Öldichtung
19	106162858	1	PUMP CRANKCASE
20	106162863	1	FLANGE
21	106162864	1	SHIM 62 - 0.05MM
21	106162865	1	SHIM 62 - 0.10MM
21	106162866	1	SHIM 62 - 0.19MM
21	106162867	1	SHIM 62 - 0.25MM
22	106162868	1	Öldichtung 25X52X7
23	106162869	1	O-Ring Ø1,78X56,87 NBR 70
24	106162870	1	Kugellager 25X62X18,2
25	106162871	1	KEY 8X7X30 UNI 6604-6
26	106162855	1	Kolbenschaft
27	106162856	1	Sicherungs Stift 10 X 29
28	106162857	1	Verbindungsstab, kpl.
29	106162587	1	OUTER SEEGER Ø 28
30	106162860	1	Ölauge
31	106162861	1	O-Ring 1,78 x 23,52
32	106162862	1	O-RING 3X108 NBR 70SH
33	106162601	1	CRANKCASE COVER
34	106162870	1	Kugellager 25X62X18,2
35	106162869	1	O-Ring Ø1,78X56,87 NBR 70
36	106162874	1	FLANGE
37	106162875	1	SCREW M6X20 UNI 5931 - 8.
38	31000102	1	TRUST COLLAR KIT (3 pcs.)
39	106162854	1	Kolbensatz

# Pumpe 5-54 DE

POSEIDON PE, POSEIDON DE

03-10-2012

ET-Liste-Nr.  
POSEIDON DE04

30

Pos	Artikelnr.	Me	Beschreibung
40	106162604	1	Dichtungssatz
41	1821	1	Verschraubung XGE 6LR1/8

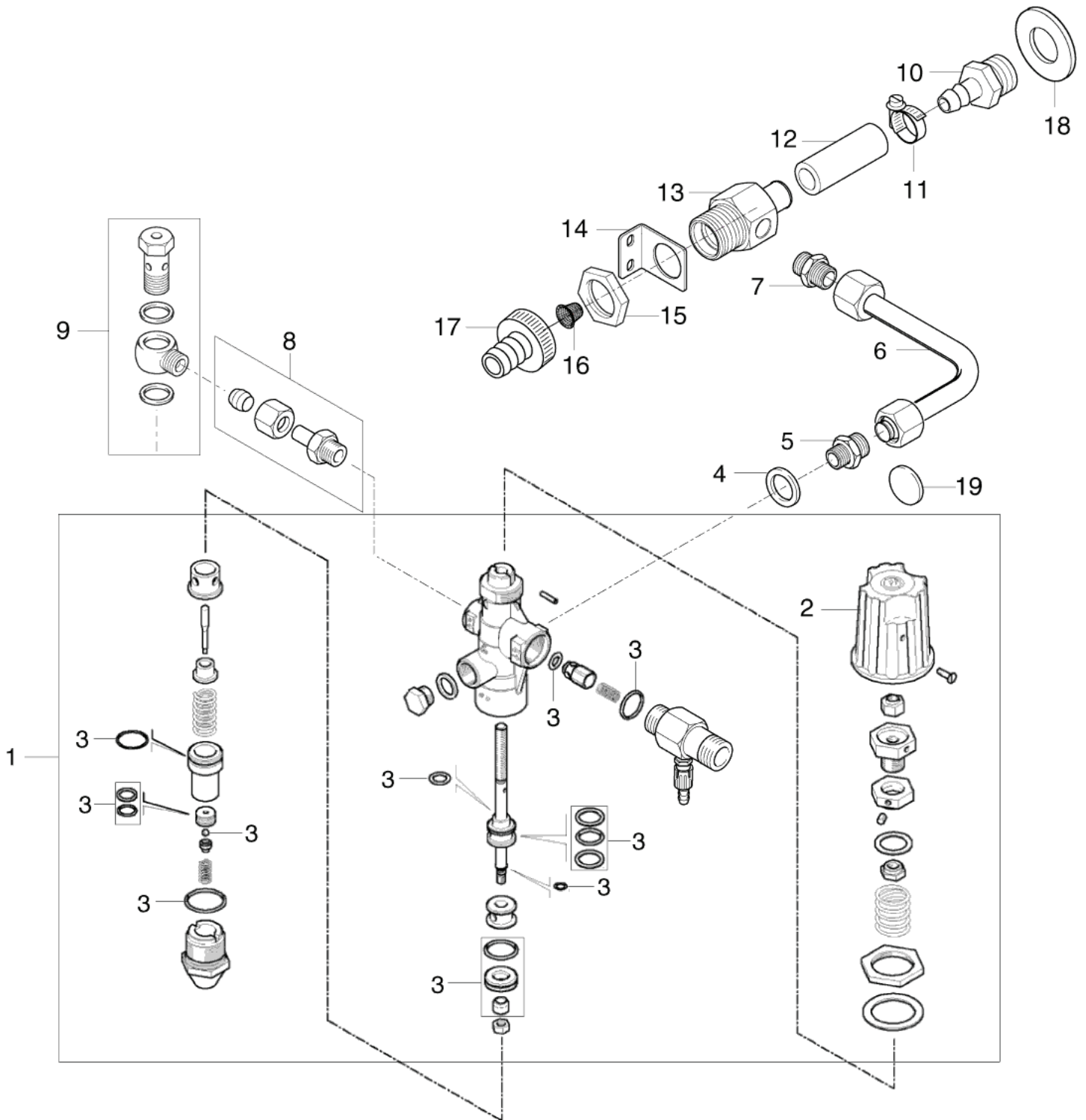
# Regelsicherheitsblock 5-54 DE

POSEIDON PE, POSEIDON DE

03-10-2012

ET-Liste-Nr.  
POS5DE10

31



# Regelsicherheitsblock 5-54 DE

POSEIDON PE, POSEIDON DE

03-10-2012

ET-Liste-Nr.  
POSEIDON DE10

32

Pos	Artikelnr.	Me	Beschreibung
0	106162707	1	Umlaufventil kpl.
2	106162579	1	VALVE REGULATING KNOB
3	106162578	1	Regelsicherheitsventil- Kit
4	1801075	1	Dichtring Ø23,8xØ17,2x2
5	1601079	1	Verbindungsstück
6	106162737	1	TUPE COMPL.
7	1603077	1	Versch. XGE 12L R1/4-M18 x1,5 St-Zn
8	6220554	1	Verschraubung
9	101609397	1	Hohlschraube ø12L 3/8" -D
10	101609359	1	Schlauchtülle ½ inch X 16mm
11	8298	1	CW Schlauchschelle SGL 16 -27
12	5206230	1	Schlauch Meterware ø16/Ø2 6 schw. 12bar
13	106162695	1	FILTERHOUSING
14	106162688	1	SUPPORT
15	1800341	1	Gegenmutter 3/4"
16	101117926	1	FILTER
17	61369	1	CW Schlauchtülle °20 R3/4 " v ormontiert CuZn
18	1807932	1	Dichtung
19	106162740	1	COPPER WASHER Ø14.5X2

Only for by-pass accessory



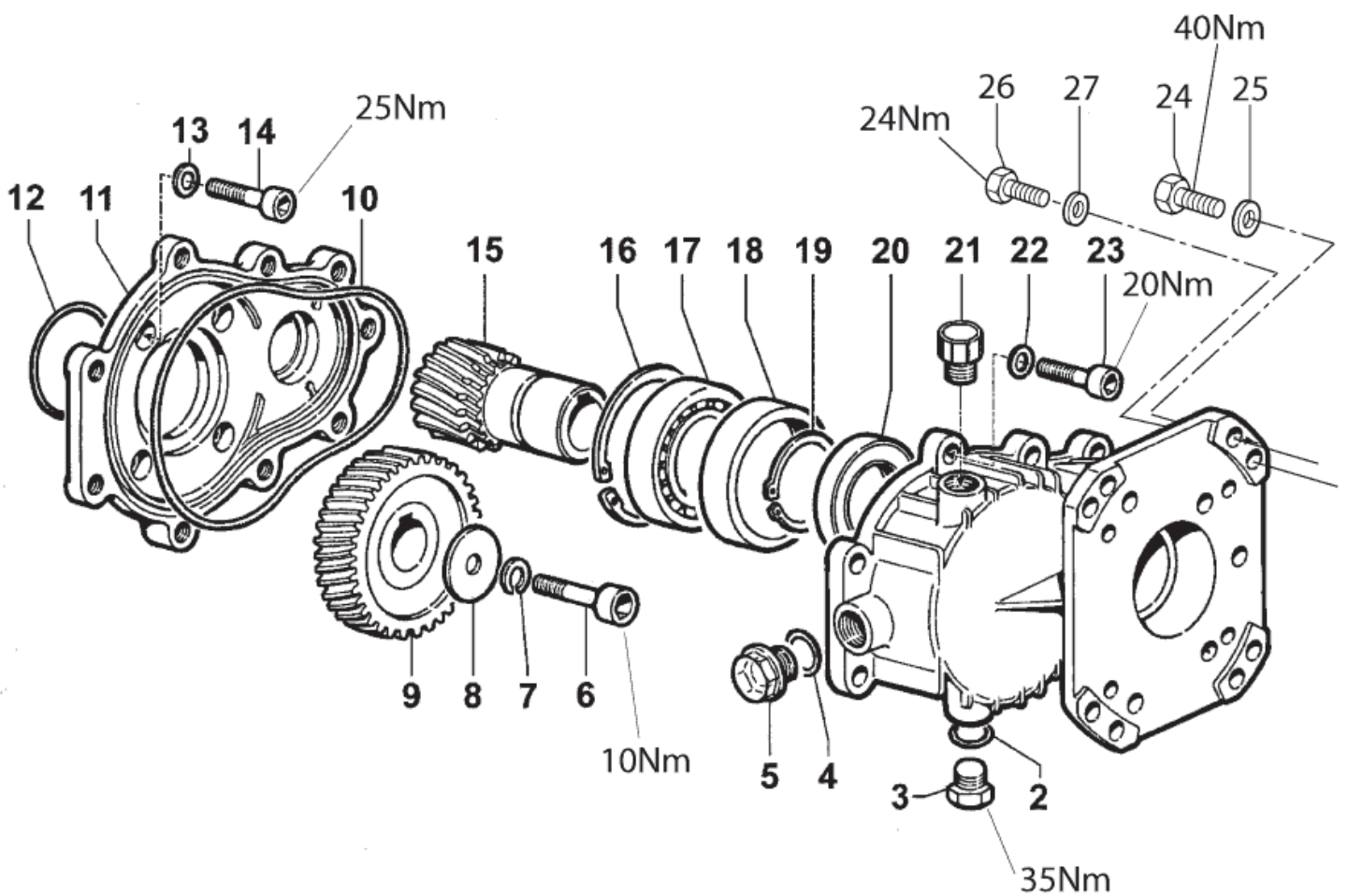
# Getriebe

POSEIDON PE, POSEIDON DE

03-10-2012

ET-Liste-Nr.  
POS5PE11

33



# Getriebe

POSEIDON PE, POSEIDON DE

03-10-2012

ET-Liste-Nr.  
POSEPE11

34

Pos	Artikelnr.	Me	Beschreibung
2	106162800	1	O-RING
3	301002577	1	Stopfen
4	106162801	1	O-RING
5	106162802	1	Öl- Füllstandsanzeige
6	106162803	1	SCREW
7	106162804	1	SPECIAL WASHER
8	106162805	1	WASHER
9	106162806	1	EXTERNAL GEAR
10	106162807	1	O-Ring
11	106162808	1	FLANGE
12	106162809	1	O-Ring
13	106162810	4	WASHER WITH SEALS
14	106162811	4	SCREW
15	106162812	1	PINION
16	106162813	1	INNER SEEGER
17	106162814	1	BALL BEARING
18	106162815	1	SPACER
19	106162816	1	OUTER SEEGER
20	106162817	1	OIL SEAL
21	106162818	1	Öl-Deckel
22	106162819	9	WASHER
23	106162820	9	SCREW
24	101814767	4	SCREW UNC 3/8X1
25	1800317	4	Scheibe
26	32102	4	nicht mehr lieferbar nicht mehr lieferbar
27	2762	4	CW Scheibe 8,4x1,6 ISO 7089 zn
1-23	106162821	1	Getriebe komplett

# Default accessories PE

POSEIDON PE, POSEIDON DE

03-10-2012

ET-Liste-Nr.  
POS2PE06

35

Keine Zeichnung zur ET-Liste

# Default accessories PE

POSEIDON PE, POSEIDON DE

03-10-2012

ET-Liste-Nr.  
POSZPEU6

36

Pos	Artikelnr.	Me	Beschreibung	
0	101119496	1	Schlauchkupplung Rep.Satz "ERGO"	
0	106403122	1	Ergo 2000 Pistole	
0	301001310	1	Schlauchtrommel POSEIDON 5	XT
1	101405770	1	HD-Schlauch DN 8x10m Quick G3/8 150°C	
1	106403010	1	TORNADO PLUS 1120 gebogen	
1	1405569	1	HD-Schlauch DN8x10m 3/8"	
1	32541	1	Wasseranschluß 3/4"	2-31 PE
2	101119738	1	HD-Düse 0400 TORNADO graumetallic 1/8"	2-31 PE
2	101119740	1	HD-Düse 0450 TORNADO hellblau 1/8"	5-47 PE
2	101119741	1	HD-Düse 0500 TORNADO gelb 1/8"	5-53 PE, 6-36 PE
2	101119743	1	HD-Düse 0550 TORNADO neongrün 1/8"	5-67 PE
3	106402281	1	FLEXOPOWER PLUS 1010 gebogen	
3	106402290	1	TURBOHAMMER PLUS 1140 Gerade W11 0450	5-47 PE
3	106402292	1	TURBOHAMMER PLUS 1140 Gerade W11 0550	5-67 PE
3	106403002	1	TURBOHAMMER PLUS 1130 Gerade W12 0400	2-31 PE
3	48875	1	Turbo Hammer W11 1/8" 055	5-67 PE
3	49285	1	Turbo Hammer W12 045	5-47 PE

# Zubehör DE

POSEIDON PE, POSEIDON DE

03-10-2012

ET-Liste-Nr.  
POS5DE12

37

Keine Zeichnung zur ET-Liste

# Zubehör DE

POSEIDON PE, POSEIDON DE

03-10-2012

ET-Liste-Nr.  
POSEIDON DE 12

38

Pos	Artikelnr.	Me	Beschreibung
0	106403122	1	Ergo 2000 Pistole
1	101119496	1	Schlauchkupplung Rep.Satz "ERGO"
2	106402281	1	FLEXOPOWER PLUS 1010 gebogen
3	101119742	1	HD-Düse 0530 TORNADO rot 1/8"
4	1405569	1	HD-Schlauch DN8x10m 3/8"
5	61369	1	CW Schlauchtülle °20 R3/4 " vormontiert CuZn

# Recommend spare parts

POSEIDON PE, POSEIDON DE

03-10-2012

ET-Liste-Nr.  
POS2PE14

39

Keine Zeichnung zur ET-Liste

# Recommend spare parts

POSEIDON PE, POSEIDON DE

03-10-2012

ET-Liste-Nr.  
POSZPE14

40

Pos	Artikelnr.	Me	Beschreibung	
A	101117926	1	FILTER	A
A	101117926	1	FILTER	A
A	106162552	1	Regulierventil kpl.	A
A	106162553	1	Druckregelventil, Kit	A
A	106162556	1	RÜCKSCHLAGVENTIL KPL.	A
A	106162562	1	Ventilsitz Set "POSEIDON 3"	A
A	106162574	1	Kolbendichtungskit	A
A	106162574	1	Kolbendichtungskit	A
A	106162575	1	Dichtsatz f. drei Kolben	A
A	106162576	1	Ventil-Satz	A
A	106162577	1	Kolbendichtungskit	A
A	106162578	1	Regelsicherheitsventil- Kit	A
A	106162582	1	PISTON SEAL KIT	A
A	106162596	1	Dichtungssatz	A
A	106162599	1	PUMP SEAL KIT	A
A	106162604	1	Dichtungssatz	A
A	106162888	1	Umschaltventil	A
A	106163013	1	RING 15.Z19.9X2	A
A	106163017	1	VALVE SEAT	A
A	106163037	1	Regelung Ventil	A
A	301002561	1	Kolbendichtsatz	A
A	301002562	1	Ventil Set (6 Stück)	A
A	301002570	1	Dichtring 14/28X11,5	A
A	301002586	1	Dichtring 14/28X11,5	A
A	31000165	1	PACKING RETAINER	A
A	31000343	1	Kolbendichtungskit	A
B	106163039	1	ADJUST. INJECTOR NOZZLE K	B
B	3000825	1	O-Ring Ø20,24x2,62	B
B	301002547	1	Ventil	B
C	102406660	1	HD-Schlauch 480mm	C
C	106162595	1	Kolben-Kit (3 Stck.)	C
C	106162598	1	Ø 14 MM PISTON KIT	C
C	106162854	1	Kolbensatz	C
C	106162881	1	PISTON KIT 14	C
C	128500078	1	Tornado PR Düse	C
C	128500083	1	10M SUPERFLEX HOSE	C
C	301000246	1	Manometer 0-300 bar	C
C	301001092	1	HD-Schlauch ø8x1175	C