

ATTIX 350, 360, 8 GALLON

Model:
ATTIX 350-01
ATTIX 360-11
ATTIX 360-21



Stückliste Deutsch

21-01-2013

Nilfisk
ALTO
works for you

www.nilfisk-alto.com

Ersatzteile auf www.gluesing.net

Inhalt

ATTIX 350, 360, 8 GALLON

Cabinet 350-01, 8 GALLON	3
Cabinet 360-11, -21, 8 GALLON AS/E	5
Motor/ Filter	7
BEHÄLTER	9
Zubehör 350/360	11
Zubehör 8 Gallon	13
Installationsmaterial	15

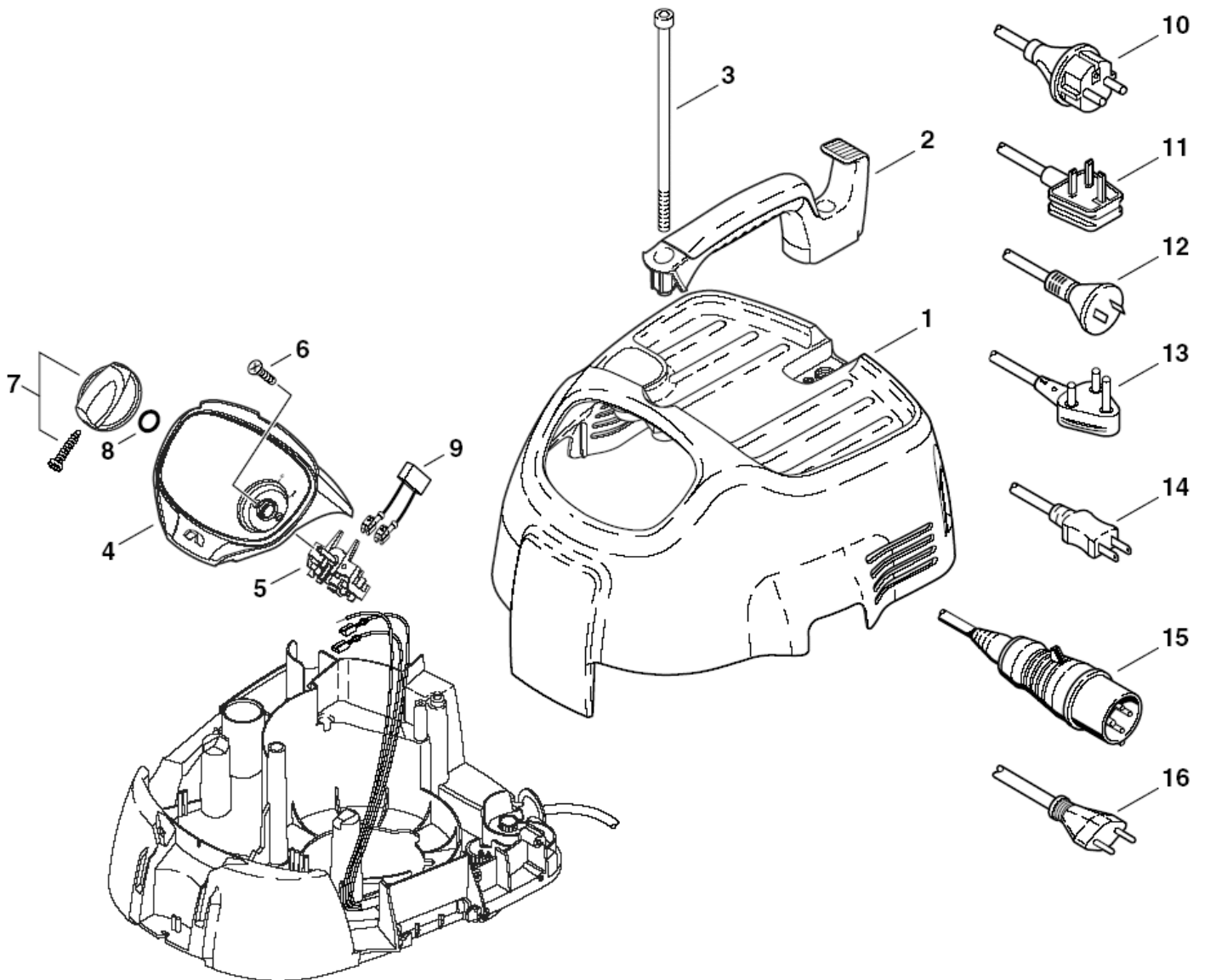
Cabinet 350-01, 8 GALLON

ATTIX 350, 360, 8 GALLON

21-01-2013

ET-Liste-Nr.
ATTIX35002

3



Cabinet 350-01, 8 GALLON

ATTIX 350, 360, 8 GALLON

21-01-2013

ET-Liste-Nr.
A11IX3500Z

4

Pos	Artikelnr.	Me	Beschreibung	
0	302000469	1	Faltschachtel 439x 400x 670 ATTIX 3	
1	302000467	1	Haube m.Dämmung	350-01, 8GALLON
2	302000471	1	Griff	350-01, 8GALLON
3	909100084	2	Schraube M6x140	350-01, 8GALLON
4	302000632	1	Schaltkasten "ATTIX 3 -0 1, 0H, 8 Gallon	350-01, 8GALLON
5	107402643	1	Drehschalter 250V	350-01, 8GALLON
6	18274	2	Senkschraube M4x12	350-01, 8GALLON
7	909100204	1	Drehknopf Ø6x5	350-01, 8GALLON
8	9868	1	O-Ring Ø10x2,5	350-01, 8GALLON
9	48338	1	Entstörkondensator 0,22µ F	350-01, 8GALLON
10	107402641	1	Netzkabel H05RR-F 3G1.5X8X2 EU	350-01 SHOP
10	107402644	1	Netzkabel H05RR-F2X0	*EU*DK*, 350-01
10	302000450	1	ers. m. 107402644 Netzleitung H05RR-F 2x0,	*EU*DK*, 350-01
11	302000753	1	POWER CORD H05RR-F 2X0.7	*GB,230V*, 350-01
12	302000454	1	Netzleitung H05RR-F 2x0, 75x8,05	*AU*, 350-01
13	302000684	1	POWER CORD H05RR-F 2X0.7	*ZA*, 350-01, 8GALLON
14	302000455	1	Netzleitung SJTW-A AWG18 /2x8,05	*US*, 350-01, 8GALLON
14	302004040	1	NETZKABEL SJTW-A AWG16/2 JP	*JP,100V*, 350-01, 8GALLON
15	302000754	1	POWER CORD H05BQ-F 2X1.0	*GB,110V*, 350-01
16	302000452	1	Netzleitung H05RR-F 2x0, 75x8,05	*CH*, 350-01

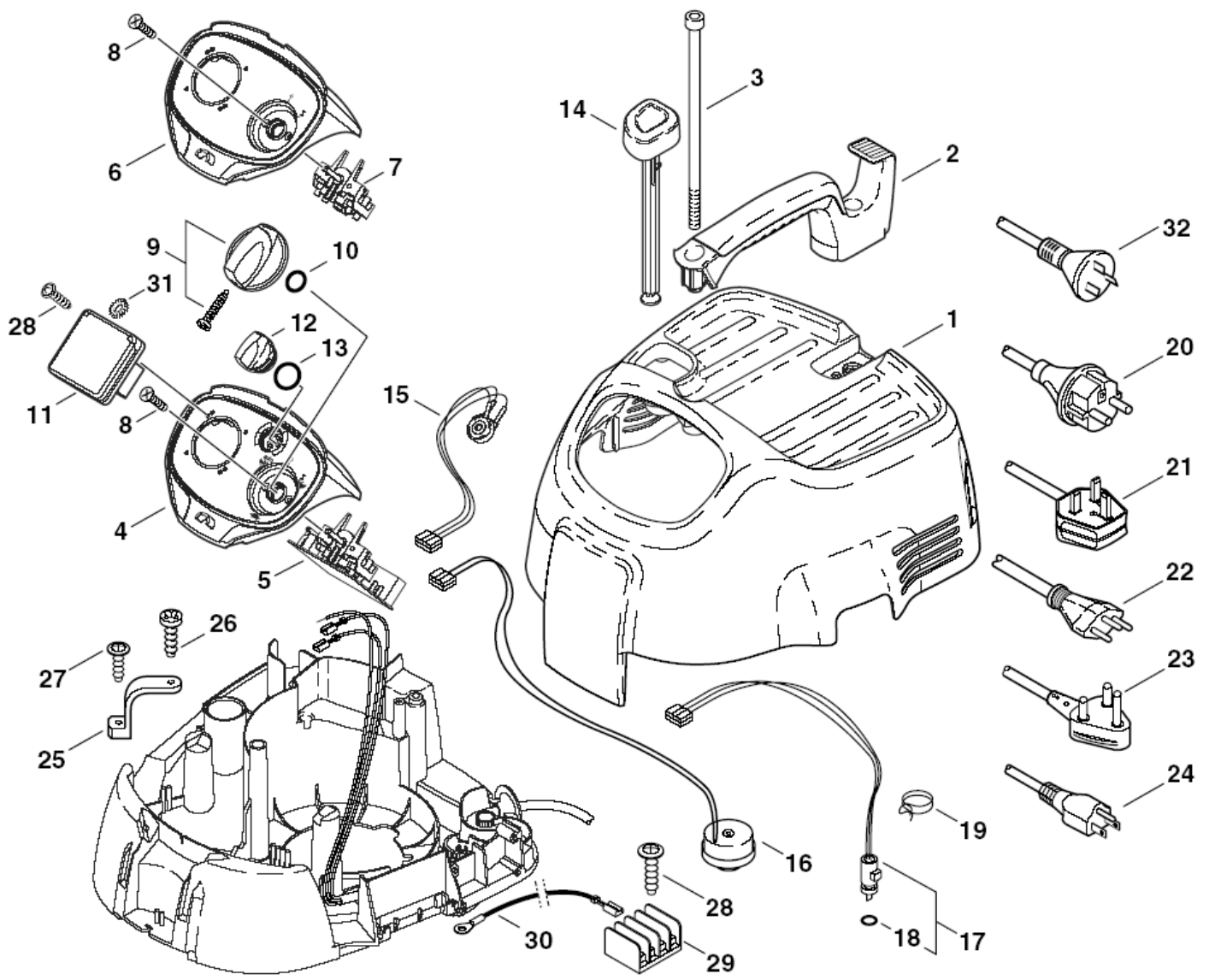
Cabinet 360-11, -21, 8 GALLON AS/E

ATTIX 350, 360, 8 GALLON

21-01-2013

ET-Liste-Nr.
ATTIX35004

5



Cabinet 360-11, -21, 8 GALLON AS/E

ATTIX 350, 360, 8 GALLON

21-01-2013

ET-Liste-Nr.
A11IX35004

6

Pos	Artikelnr.	Me	Beschreibung	
1	302000485	1	Haube m.Dämmung	360-11,21, 8GALLAS/E
2	302000471	1	Griff	360-11,21, 8GALLAS/E
3	909100084	2	Schraube M6x140	360-11,21, 8GALLAS/E
4	302000635	1	Schaltkasten "ATTIX 3 -2 M, 2H, AS/E"	8GALLON AS/E
5	302000627	1	Elektronik EA.m.Drehz. 1 10-120V Set1	360-21 100-120V *JP*
5	302000628	1	Elektronik EA.m.Drehz. 2 20-240V Set1	360-21 220-240V
5	302000629	1	Elektronik Flow-Messung 100-120V	8GALLON AS/E 100-120V *US*
6	302000633	1	Schaltkasten "ATTIX 3 -1 1"	360-11
6	302000634	1	Schaltkasten "ATTIX 3 -2 1"	360-21
7	107402643	1	Drehschalter 250V	360-11
8	18274	2	Senkschraube M4x12	360-11,21, 8GALLAS/E
9	909100204	1	Drehknopf Ø6x5	360-11,21, 8GALLAS/E
10	9868	1	O-Ring Ø10x2,5	360-11,21, 8GALLAS/E
11	302000683	1	Steckdose 2-polig+PE 10A /250V *DK*	*DK*, 360-11,21
11	302001185	1	Steckdose 2-polig+PE 10A /250V *AU*	*AU* 360-11
11	302004034	1	STECKDOSE 16A/250V EU	*EU*, 360-11,21
11	302004336	1	Steckdose 2 polig 13A.	*GB,230V*, 360-11,21
11	302004337	1	Steckdose 10A/250V *CH*	*CH*, 360-11,21
11	302004338	1	SOCKET 15A/125V US/CSA	*US*, 8GALLAS/E
12	107400575	1	Drehknopf	8GALLON AS/E
13	107400576	1	O-Ring 21x1.5	8 GALLON AS/E
14	302000631	1	Filterabreinigung	360-11,21, 8GALLAS/E
15	302000429	1	Elektronik Potentiometer PT 15NH	8GALLON AS/E
16	107400579	1	Piezo-Piepser (Ersatz f. 48309)	8GALLON AS/E
17	302000428	1	Elektronik Flow-Sensor 1 9x6mm	8GALLON AS/E
18	55416	1	O-Ring Ø4x1,5	8GALLON AS/E
19	107400578	1	Schlauchschele D10	8GALLON AS/E
20	107402641	1	Netzkabel H05RR-F 3G1.5X8X2 EU	*EU*, 360-11,21
20	107402642	1	Netzkabel H05RR-F 3G1.0X8.2	*DK*, 360-11,21
21	107400270	1	CORD H05RR-F 3G1.5 BS1 363 GB	*GB,230V*, 360-11,21
22	107400267	1	Netzleitung H05RR-F 3G1.0 CH	*CH*, 360-11,21
23	302000686	1	POWER CORD H05RR-F 3G1.5	*ZA*, 360-11,21, 8GALLAS/E
24	302004332	1	POWER CORD US	*US*, 360-11,21, 8GALLAS/E
25	25871	1	Halter	360-11,21, 8GALLAS/E
26	14418	1	Blechschrabe 4,2x13	360-11,21, 8GALLAS/E
27	11254	1	CW Ejotschraube KA35x10 WN1411 St/zn	360-11,21, 8GALLAS/E
28	11256	2	CW Ejotschraube KA35x18 WN1411 St/zn	360-11,21, 8GALLAS/E
29	48421	1	Verteilerleiste 4-pol. 2,5 mm² 20A	8GALLON AS/E, 360-21 *GB*
30	107400263	1	Kabel 2,5X150 YE/GR 100-120V	360-21 *GB*
30	26299	1	Leitung gnce 1,0x500	8GALLON AS/E
31	4021	1	CW Fächerscheibe 4,3 -A- DIN 6798 FSt/zn	360-11,21, 8GALLAS/E
32	302004333	1	POWER CORD AU	*AU*, 360-11

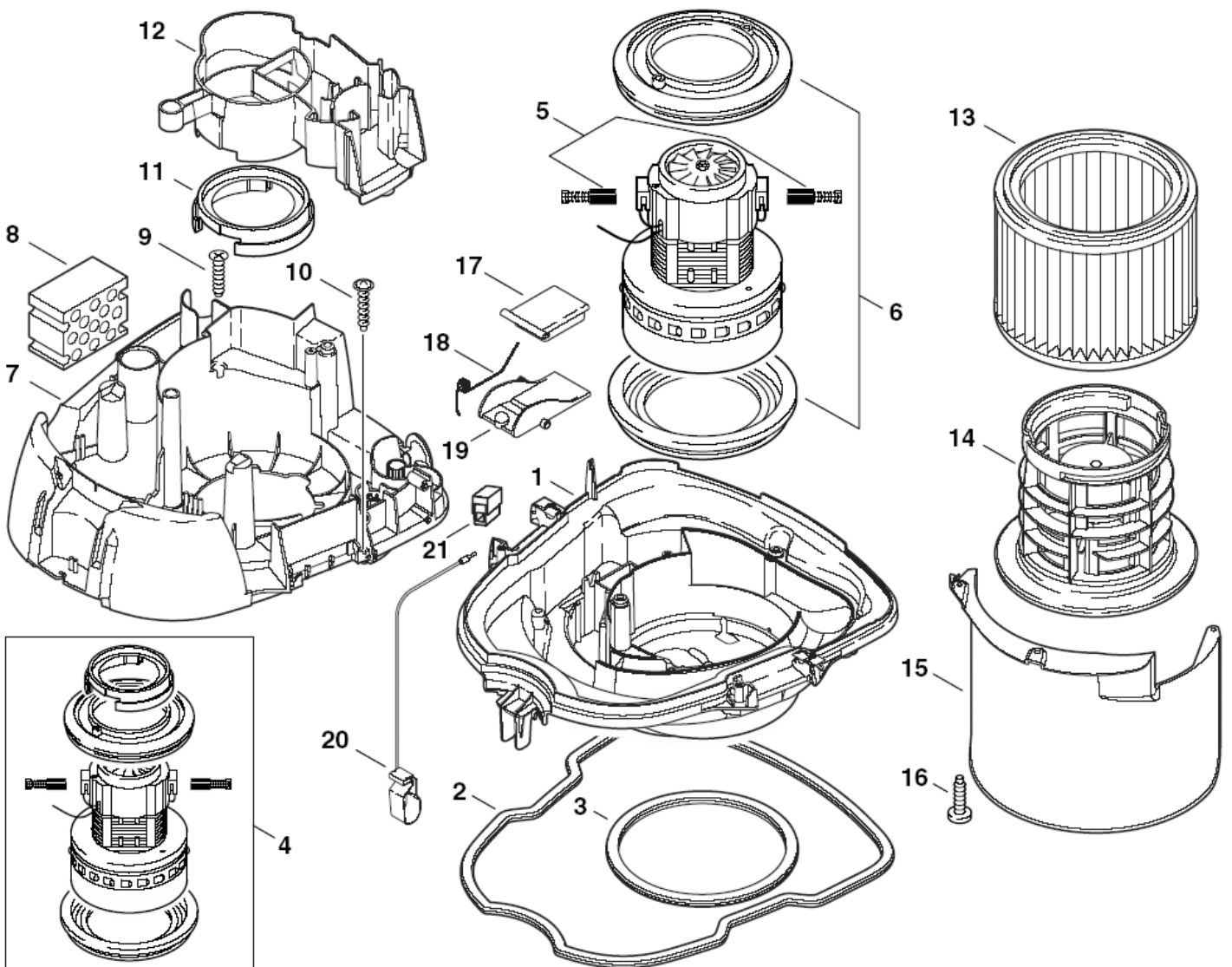
Motor/ Filter

ATTIX 350, 360, 8 GALLON

21-01-2013

ET-Liste-Nr.
ATTIX35008

7



Motor/ Filter

ATTIX 350, 360, 8 GALLON

21-01-2013

ET-Liste-Nr.
A11IX35008

8

Pos	Artikelnr.	Me	Beschreibung	
1	302000346	1	Trägerplatte	
2	302000459	1	Dichtung f.Behälter	
3	302000460	1	Dichtung Filter	
4	26783	1	Motor 100V 1200W	100V/1200W
4	26784	1	Motor 120V 1200W	110-120V/1200W
4	26785	1	Motor 120V 1000W	120V/1000W
4	49594	1	Motor-Turbine 1200W 230V	220-240V/1200W
5	26774	1	Kohlebürsten-Set "M"	FOR IDENTIF.LETTER "M"
5	26775	1	Kohlebürsten-Set "L"	FOR IDENTIF.LETTER "L"
5	49625	1	CW Kohlebürsten-Set "C"	FOR IDENTIF.LETTER "C"
6	28875	1	Motorlagerring Set	F. IDENTIF.LETTER"L"+"M"
6	29205	1	Motorlagerring Set Öffes t	F. IDENTIF.LETTER"L"+"M"
6	42538	1	Motorlagerring Set EC	FOR IDENTIF. LETTER "C"
7	302000350	1	Spannplatte	
7	302001186	1	Spannplatte "Flowsensor"	ATTIX 8GALLON AS/E
8	302000600	1	Diffusor 82,4x63,5x45	
9	11253	3	Schraube 5x20	
10	11256	4	CW Ejotschraube KA35x18 WN1411 St/zn	
11	47035	1	Manschette	ATTIX 8GALLON AS/E
11	47036	1	Manschette	
12	302000348	1	Luftführung	
13	302000490	1	Filterelement "L+M" d 1 85x140 (Ers. f.302000461)	
13	63990	1	Filterelement AERO	
14	107402646	1	FILTER SUPPORT CAGE ATTIX PP	
15	302000341	1	Abweiser 260x150x212	
16	11565	3	CW Ejotschraube KB50x18 WN1411 A2	
17	302000355	1	Deckel 46x36	ATTIX 350-01, 8GALLON, CENTIX
18	909100083	1	Drehfeder Ø0,9x18x45	ATTIX 360-11, 360-21, 8GALLON AS/E
19	302000344	1	Klappe f.Abreinigung 79x 53x25	ATTIX 360-11, 360-21, 8GALLON AS/E
20	302000823	1	Kontaktfeder *GB*	*GB*
20	61174	1	Kontaktfeder	
21	302000928	1	Federklemme 1,0-2,5²/0,5 -2,5²	ATTIX 350-01 SHOP

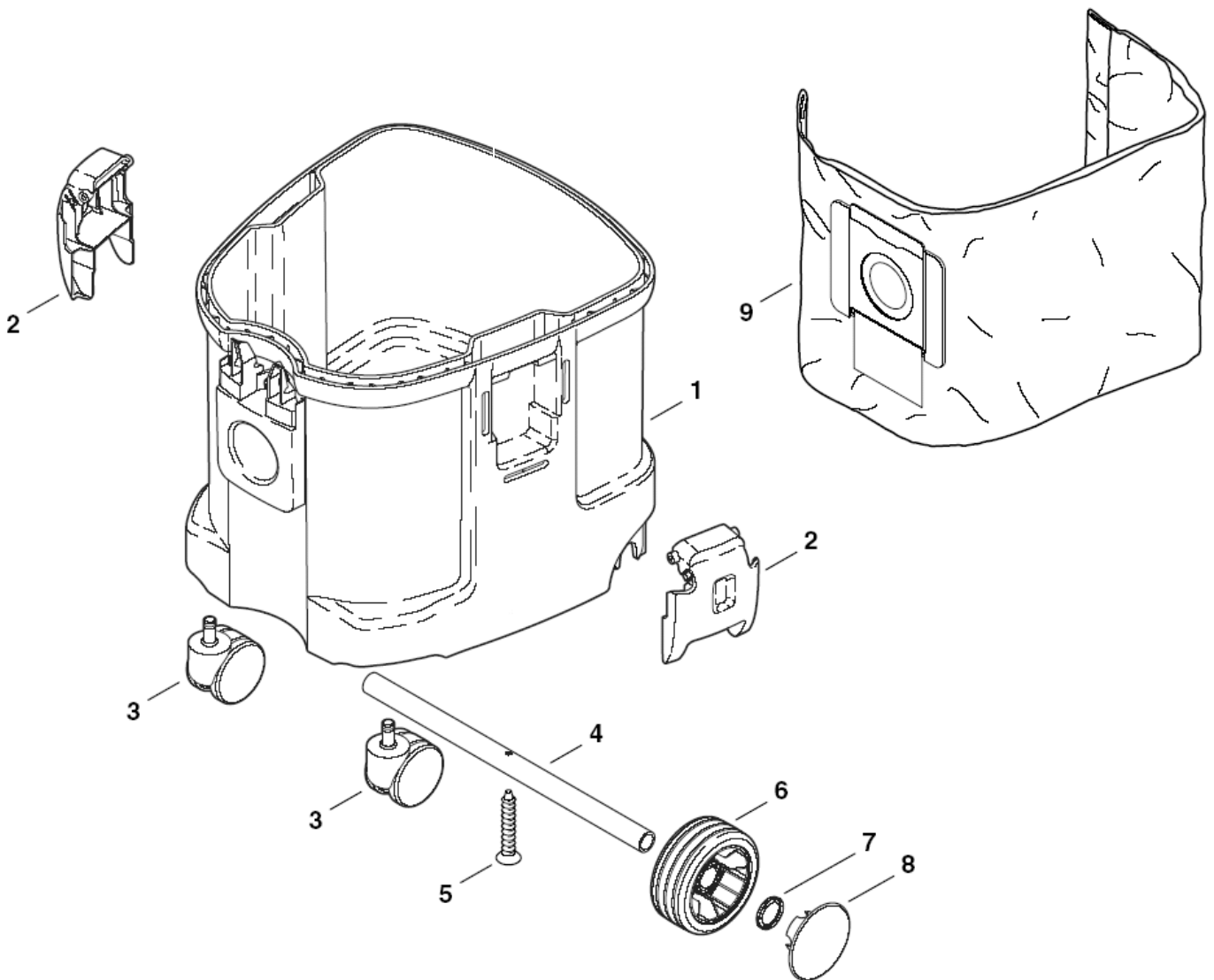
BEHÄLTER

ATTIX 350, 360, 8 GALLON

21-01-2013

ET-Liste-Nr.
ATTIX35010

9



BEHÄLTER

ATTIX 350, 360, 8 GALLON

21-01-2013

ET-Liste-Nr.
ATTIX35010

10

Pos	Artikelnr.	Me	Beschreibung
1	302000626	1	Behälter m.Fitting
2	302000349	2	Verschlussklammer
3	46298	2	Lenkrolle Ø60
4	302000464	1	Achse Ø20x1,5x345
5	909100085	1	Schraube 5x35
6	302000465	2	Rad Ø100x20
7	47302	2	Klemmring Ø28,6/Ø20x1,3
8	302000681	2	Radkappe
9	302000449	1	Filtersack ATTIX 3 Set 5

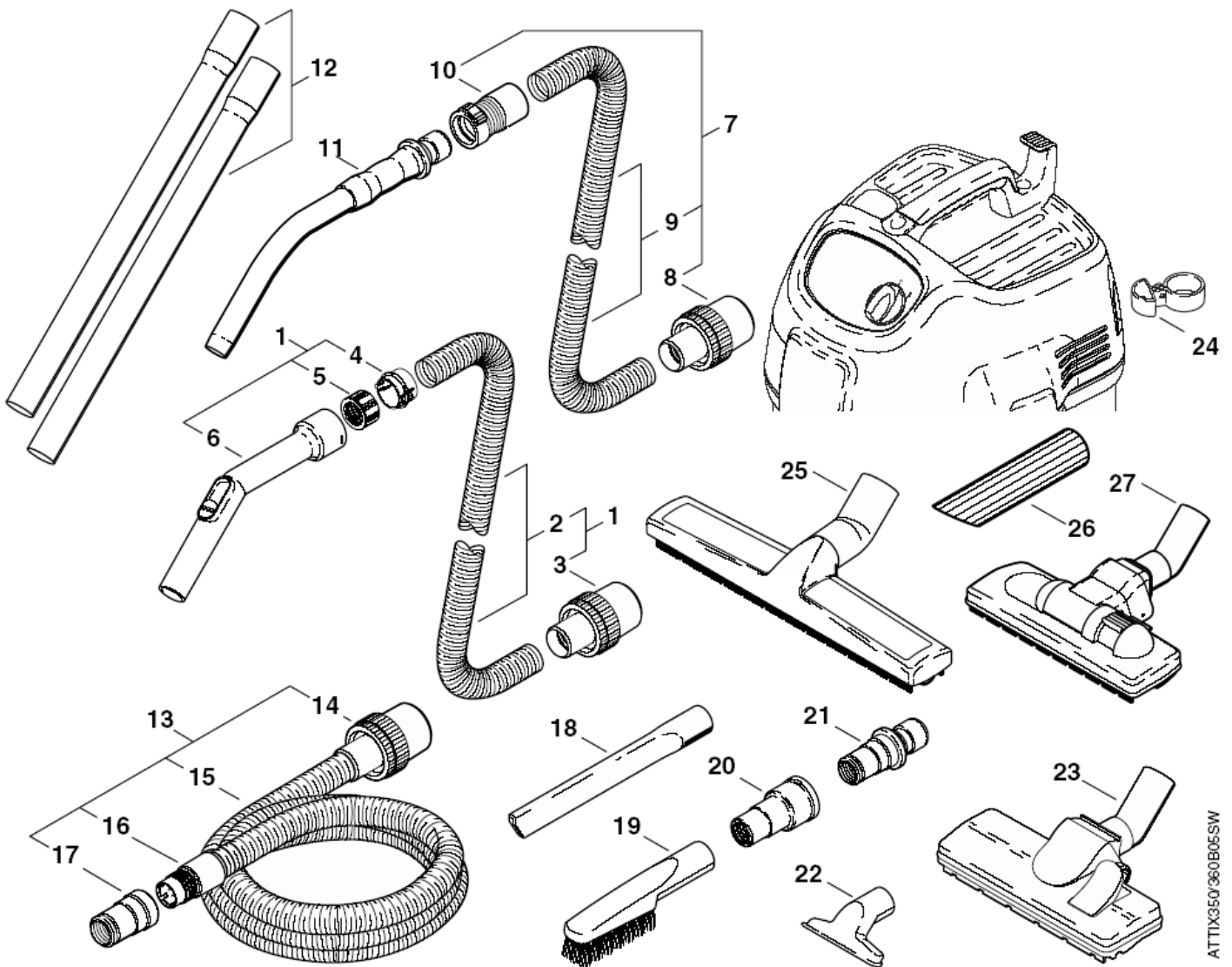
Zubehör 350/360

ATTIX 350, 360, 8 GALLON

21-01-2013

ET-Liste-Nr.
ATTIX35012

11



ATTIX350/360B05SW

Zubehör 350/360

ATTIX 350, 360, 8 GALLON

21-01-2013

ET-Liste-Nr.
A11IX35012

12

Pos	Artikelnr.	Me	Beschreibung	
1	302000473	1	Saugschlauch 32x3000 m. Muffe u.Handrohr	
2	14240	1	Saugschlauch Ø32 MEWA	
3	15103	1	Muffe Ø32/50 drehbar	
4	61154	1	Ring Ø32	
5	302000476	1	Überwurfmuffe Ø32	
6	60911	1	Handrohr gebogen D32/D35 mit Saugkraftregulierung	
7	46948	1	Saugschlauch 36x3000 Kp	
8	15102	1	Muffe Ø36/50 Drehbar	
9	11985	1	Saugschlauch Ø36 Meterware	
10	46690	1	Quickmuffe Ø36	
11	302000528	1	Handrohr gebogen D36 mit Quicksystem verchromt	CHROMIUM - PLATED STEEL
12	107400032	1	Verlängerungsrohr Alu 2 Stück je 500 mm/36 mm	ALUMINIUM - PAINTED SILVER
12	15546	1	Saugrohr D36x505 VA Set2	STAINLESS, VA, RF
12	302000529	1	Saugrohr D36x505 Set 2 Stück verchromt	CHROMIUM - PLATED STEEL
13	15325	1	Saugschlauch 27x3500 AS	
14	15369	1	Muffe Ø27/50 Drehbar	
15	15326	1	Saugschlauch antist. Ø27	
16	63509	1	Gewindehülse + Schlauchstück Ø27	
17	107404520	1	Werkzeugadapter AS D27/36	
18	6084	1	Fugendüse D35x300 mm	
19	6086	1	Bürstendüse D36x230	
20	60916	1	Werkzeugmuffe Ø27/35/38	
21	302000535	1	Werkzeugmuffe D27	
22	14295	1	Universaldüse Kunststoff, 115 mm breit	
23	302000477	1	Bodendüse D36x260	
24	60609	1	Rohrhalter D35	
25	60356	1	Profi-Bodendüse D36 360 mm	
26	5067	1	Schrägrohrdüse D36x190	
27	302000259	1	Bodendüse D36	

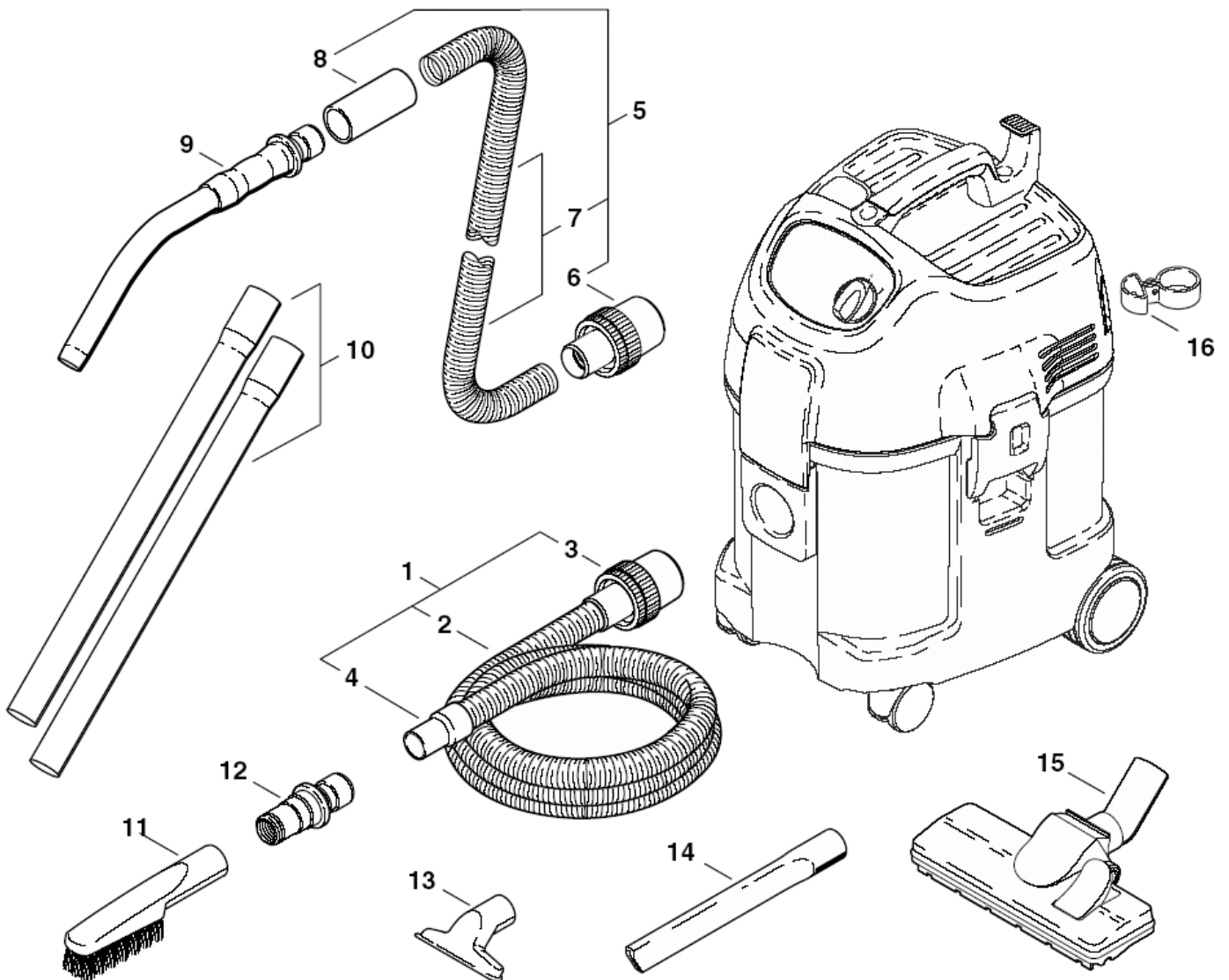
Zubehör 8 Gallon

ATTIX 350, 360, 8 GALLON

21-01-2013

ET-Liste-Nr.
ATTIX35014

13



Zubehör 8 Gallon

ATTIX 350, 360, 8 GALLON

21-01-2013

ET-Liste-Nr.
ATTIX35014

14

Pos	Artikelnr.	Me	Beschreibung	
1	15805	1	Saugschlauch Ø36x3000 Kp I.	
2	11985	1	Saugschlauch Ø36 Meterware	
3	15102	1	Muffe Ø36/50 Drehbar	
4	11597	1	Muffe D36 Düsenseite weich PVC	
5	302000693	1	Saug-SHL 32x5000 v orm. el .leitf m.Muffen	
6	30928	1	Muffe Ø32/50 Drehbar	
7	43502	1	Saugschlauch AS Ø32 Meterware !	
8	14682	1	Muffe Ø32	
9	302000528	1	Handrohr gebogen D36 mit Quicksystem verchromt	CHROMIUM - PLATED STEEL
10	107400032	1	Verlängerungsrohr Alu 2 Stück je 500 mm/36 mm	ALUMINIUM - PAINTED SILVER
10	302000529	1	Saugrohr D36x505 Set 2 Stück verchromt	CHROMIUM - PLATED STEEL
11	6086	1	Bürstendüse D36x230	
12	302000535	1	Werkzeugmuffe D27	
13	14295	1	Universaldüse Kunststoff, 115 mm breit	
14	6084	1	Fugendüse D35x300 mm	
15	302000477	1	Bodendüse D36x260	
16	60609	1	Rohrhalter D35	

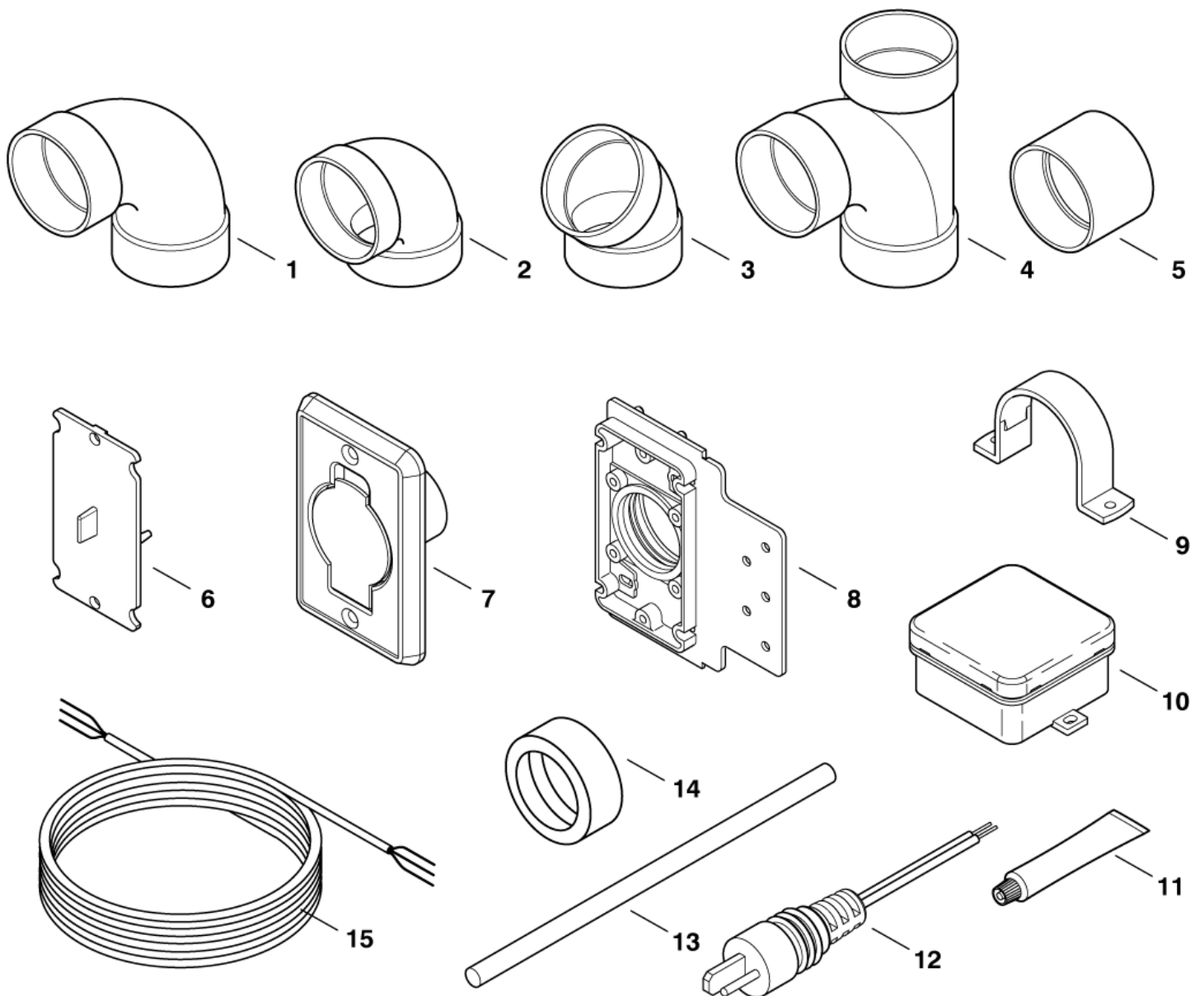
Installationsmaterial

ATTIX 350, 360, 8 GALLON

21-01-2013

ET-Liste-Nr.
ATTIX35018

15



Installationsmaterial

ATTIX 350, 360, 8 GALLON

21-01-2013

ET-Liste-Nr.
A11IX35018

16

Pos	Artikelnr.	Me	Beschreibung
0	302001194	1	Centix Installation Kit 3
1	42000252	1	Bogenstück 90°
2	42000254	1	Kurze 90° Biegung
3	42000249	1	Abschlussbiegung
4	42000258	1	90° Bürst T-Stück
5	42000262	1	Kupplung
6	302001251	1	Deckel 110x70x20
7	302001614	1	Saugsteckdose quadratisch Set- 1 m. Einbaurahmen SQUARE, not part of installation pack
7	42000414	1	Saugdose Rectangular, part of installation pack
8	302001248	1	Einbaurahmen 130x110x30
9	42000265	1	Halterung f. Rohr
10	64200	1	Abzweigdose 90x43x48
11	21613	1	Kleber (Tube)
12	302001270	1	n. m. lieferbar Lautsprecherstecker m. Li
13	42000191	1	Rohr 1,15 m
14	302001254	1	Reduzierstück Ø40x50 I-I
15	302001272	1	LTG Klingeldraht YV 2x0,5 mm ² x 25m