

FANG 24T, 26T and 28T -EU

Model:
FANG 24T
FANG 26T
FANG 28T



Stückliste Deutsch

10-12-2012



www.vipercleaning.com

Ersatzteile auf www.gluesing.net

Inhalt

FANG 24T, 26T and 28T -EU

Frischwassertank	3
SCHMUTZWASSERTANK	5
Brush lift - Drive	7
Brush - Pad Drive	9
Solution Control	11
Brush skirt	13
Control housing	15
Squeegee	18
Wiring - Wear and Tear Parts	20
EMPFOHLENE ERSATZTEILE	22

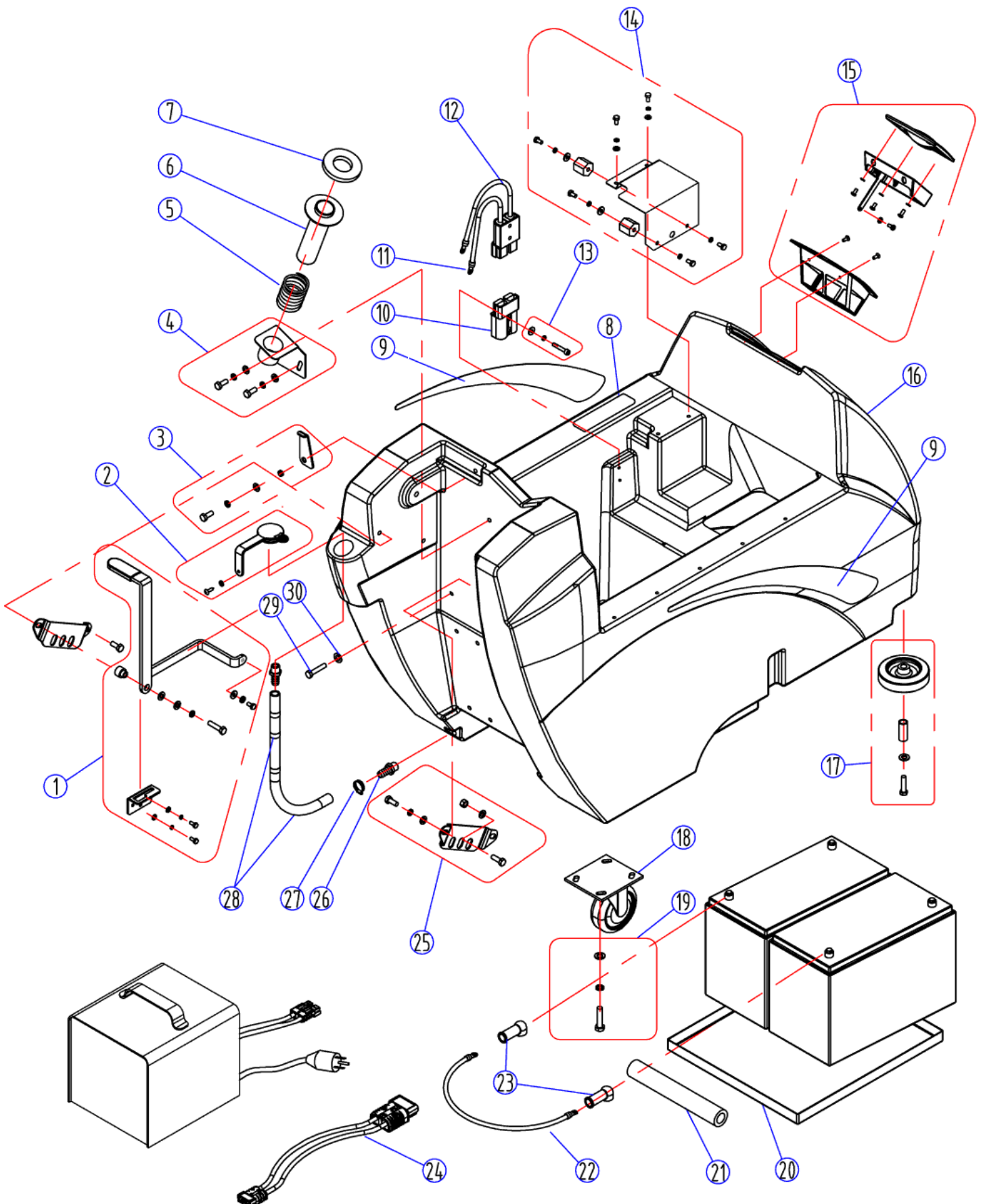
Frischwassertank

FANG 24T, 26T and 28T -EU

10-12-2012

ET-Liste-Nr.
FANG2402

3



Ersatzteile auf www.gluesing.net

Frischwassertank

FANG 24T, 26T and 28T -EU

10-12-2012

ET-Liste-Nr.
FANG240Z

4

Pos	Artikelnr.	Me	Beschreibung
1	VF83124A	1	Griff für Saugfussanhebung g, Kit
2	VF82154A	1	Stopfen f. Einlass hinten
3	VF81404A	1	Halterung Kit f. Schmutzwassertank
4	VF82029B	1	Halterungskit für Saugschlauch
5	VF82032	1	Feder
6	VF82030	1	Rohrübergang
7	VF82031A	1	Dichtung, Rohranschluss
8	VF82123	1	Aufkleber
9	VF82070A	1	Aufkleber links u. rechts
10	VF81306	2	Stecker 175A
11	VF81747	1	Kabel AWG x 750mm Rot
12	VF81748	1	Kabel AWG x 750mm Schwarz
13	VF13633E	1	Befestigungskit fuer Stecker
14	VF82067A	1	Halter Magnetventil, Kit
15	VF82081A	1	Einfüllöffnung Kit
16	VF83101	1	Frischwassertank
17	VF99001A	2	Rad, Kit
18	VF83111	2	Lenkrolle
19	VF13634A	2	SCREW KIT
20	VF83140	1	Batteriefach
21	VF82072	1	Distanzstück, Batterie
22	VF82403	1	Batteriekabel
23	VF81724	2	Batteriekappe schwarz
23	VF81724R	2	Batteriekappe rot
24	VF81307	1	Ladekabel - Übergang
25	VF81408A	2	Sicherungsplatte, Kit
26	VF81416	2	Schlauchanschluss
27	VF82090	1	Klammer 16 - 25 mm
28	VF81123B	1	TUBING
29	VF14248	1	Schraube M8x100
30	VA13516	1	Beilagscheibe M10xM30x1.5

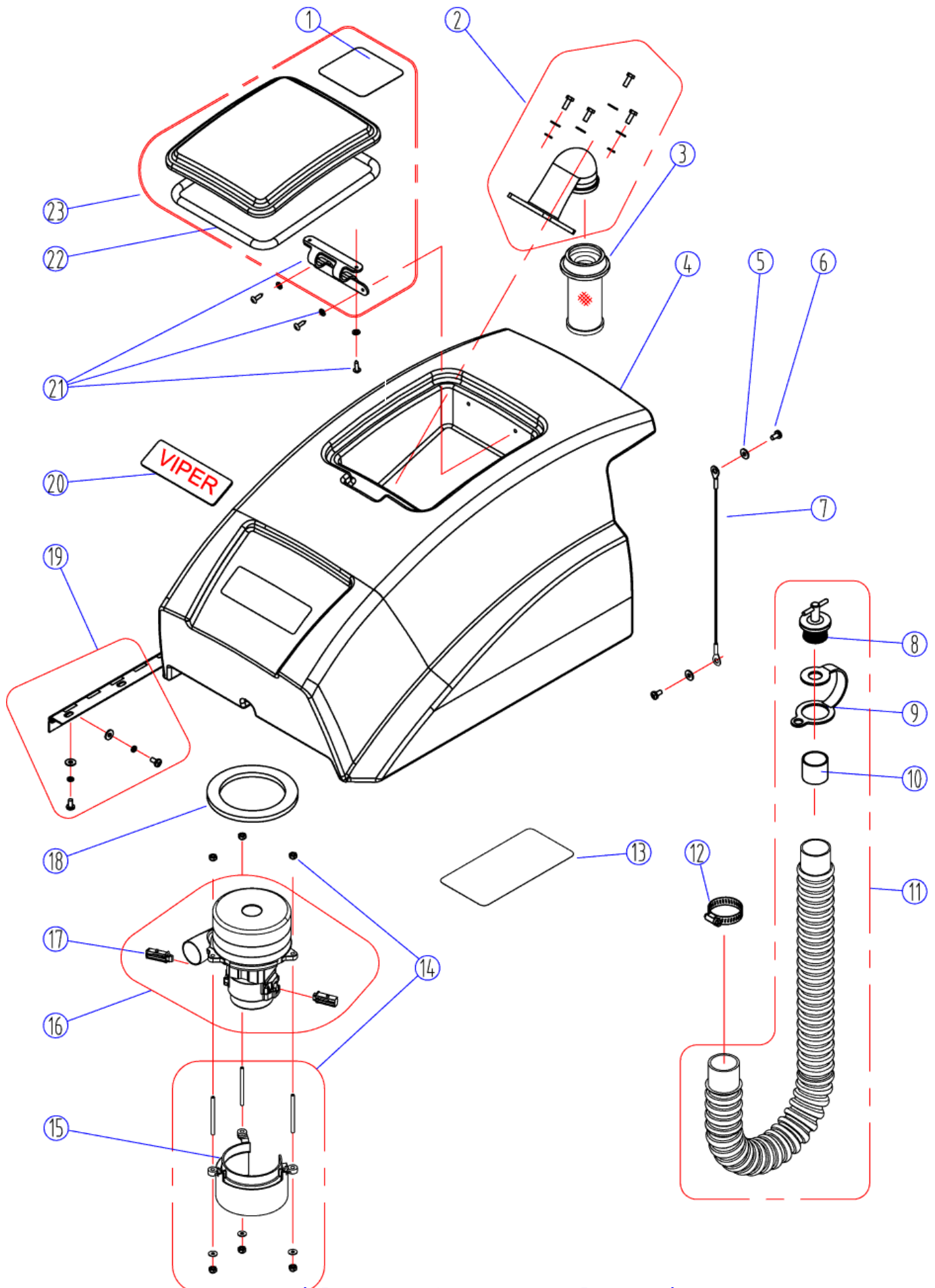
SCHMUTZWASSERTANK

FANG 24T, 26T and 28T -EU

10-12-2012

ET-Liste-Nr.
FANG2404

5



Ersatzteile auf www.gluesing.net

SCHMUTZWASSERTANK

FANG 24T, 26T and 28T -EU

10-12-2012

ET-Liste-Nr.
FANG2404

6

Pos	Artikelnr.	Me	Beschreibung
1	VF82083	1	Aufkleber
2	VF82009A	1	Bogen z. Schwimmer, Kit
3	VF81504	1	Schwimmer
4	VF83102	1	Schmutzwassertank
5	VF13528	2	Zahnscheibe M6
6	VF13495	2	Schraube M6x16
7	VF82028	1	Kabel
8	VF81509	1	Ablasstutzen
9	VF81510-9	1	Lasche Ablassschlauch
10	VF81510-2	1	Muffe Ablassschlauch
11	VF81510	1	Ablassschlauch
12	VF83154	1	Aufkleber, Batterieinstallation
13	VV10113	1	Klammer
14	VF81135A	1	Abdeckung Saugmotor wasserdicht
15	VF81135	1	VACUUM MOTOR COVER
16	ZD54000	1	Motor 3stufig
17	ZD53501A	2	Kohlebürsten für Saugermotor
18	VF81503	1	Dichtring
19	VF82011A	1	Scharnier Kit f. Schmutzwassertank
20	VF82082	1	Logo
21	VF82010E	1	Gummischarnier Kit
22	VF82010B	1	Dichtung
23	VF82010-X	1	Deckel Kit

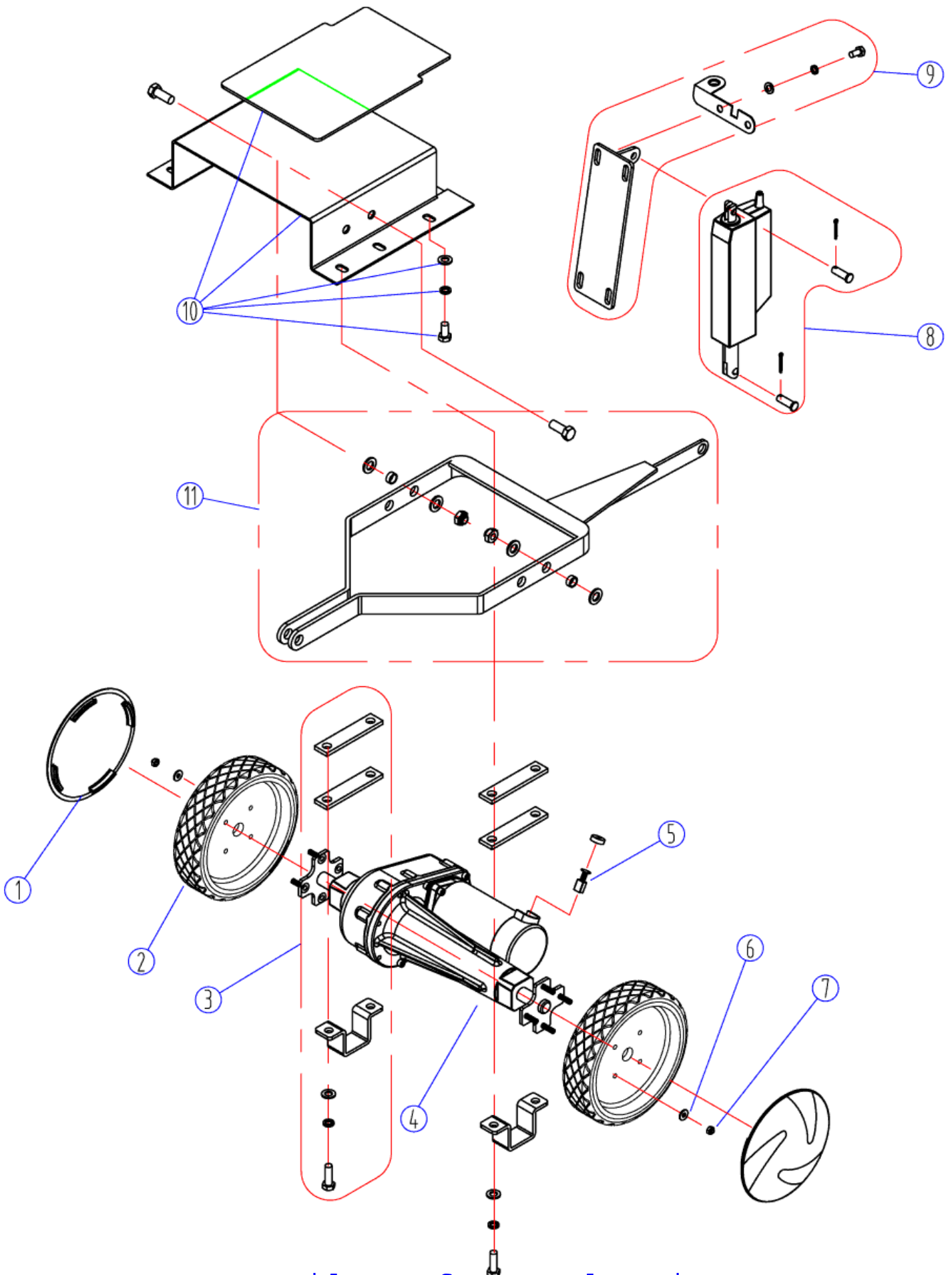
Brush lift - Drive

FANG 24T, 26T and 28T -EU

10-12-2012

ET-Liste-Nr.
FANG2406

7



Ersatzteile auf www.gluesing.net

Brush lift - Drive

FANG 24T, 26T and 28T -EU

10-12-2012

ET-Liste-Nr.
FANG2406

8

Pos	Artikelnr.	Me	Beschreibung
1	VF82080	2	Nabenkappe
2	VF81106	2	Rad 8 Inch
3	VF81102A	2	Halter f. Getriebe, Kit
4	VF81600	1	Getriebe 24V DC 250W
5	ZD46315	2	Kohlebürsten für Transaxl
6	VF13533	8	Beilagscheibe M6xM16x2
7	VF13502	8	Sicherungsmutter M8
8	VF81301A	1	Stellantrieb, Kit
9	VF83135A	1	Halterung f. Stellantrieb Kit
10	VF81101E	1	Rahmen Kit
11	VF83136A	1	Halter f. Antriebsmotor, Kit

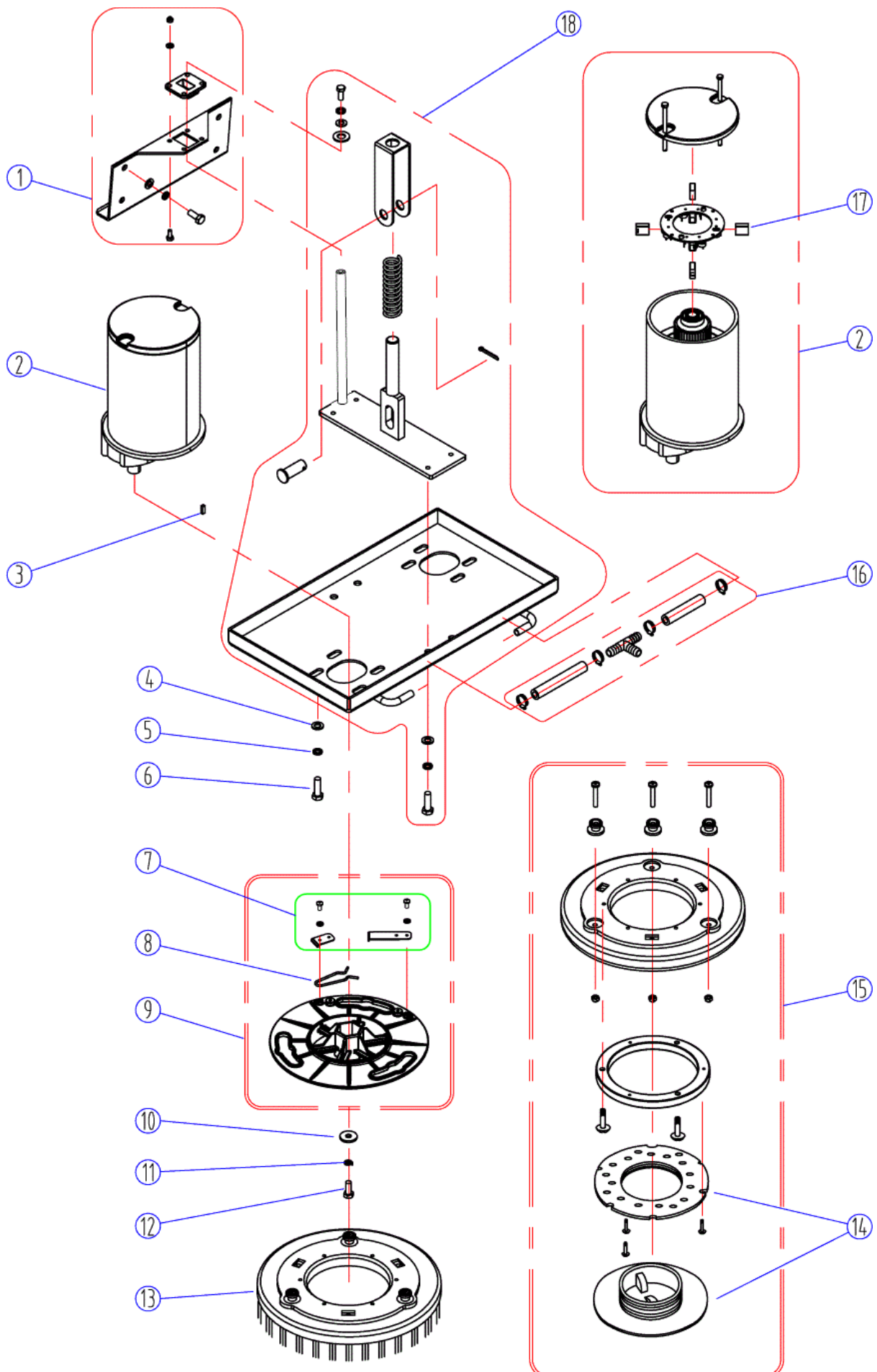
Brush - Pad Drive

FANG 24T, 26T and 28T -EU

10-12-2012

ET-Liste-Nr.
FANG2408

9



Ersatzteile auf www.gluesing.net

Brush - Pad Drive

FANG 24T, 26T and 28T -EU

10-12-2012

ET-Liste-Nr.
FANG2408

10

Pos	Artikelnr.	Me	Beschreibung
1	VF83116B	1	Stützplatte Kit für Schürze
2	ZD45000	2	Bürstenmotor 24VDC 0.75HP
3	ZD45407	2	Schlüssel 6.35x25
4	VF13537	8	Beilagscheibe M10xM26x2
5	VV13620	8	Sicherungsscheibe 3/8Inch
6	VF14242	8	Schraube 3/8inch - 1inch
7	VF83134A	2	Entlastungskit (Stop&Drive)
8	VF83132	2	Feder
9	VF83130A	2	Mitnehmerplatte kpl.
10	VF82058	2	Scheibe
11	VV20298	2	Sicherungsscheibe 5/16
12	VF14241	2	Schraube 5/16inch
13	VF81104	2	SCHRUBBBÜRSTE PP 305MM
13	VF83127	2	SCHRUBBBÜRSTE PP 330MM
13	VF83206	2	SCHRUBBBÜRSTE PP 355MM
14	VF99003A	2	Padhalter
15	VF81105	2	Treibteller 11 " Zoll
15	VF83128	2	TREIBTELLER 305MM
15	VF83207	2	TREIBTELLER 330MM
16	VF81121A	1	Rohrleitung mit T-Stück
17	ZD11305	8	CARBON BRUSH FOR BRUSH MOTOR FANG SERIES
18	VF81112A	1	Halterung f. Motor, Kit
18	VF83205A	1	26 oder 28 Inch Bügel- halterung f. Motor

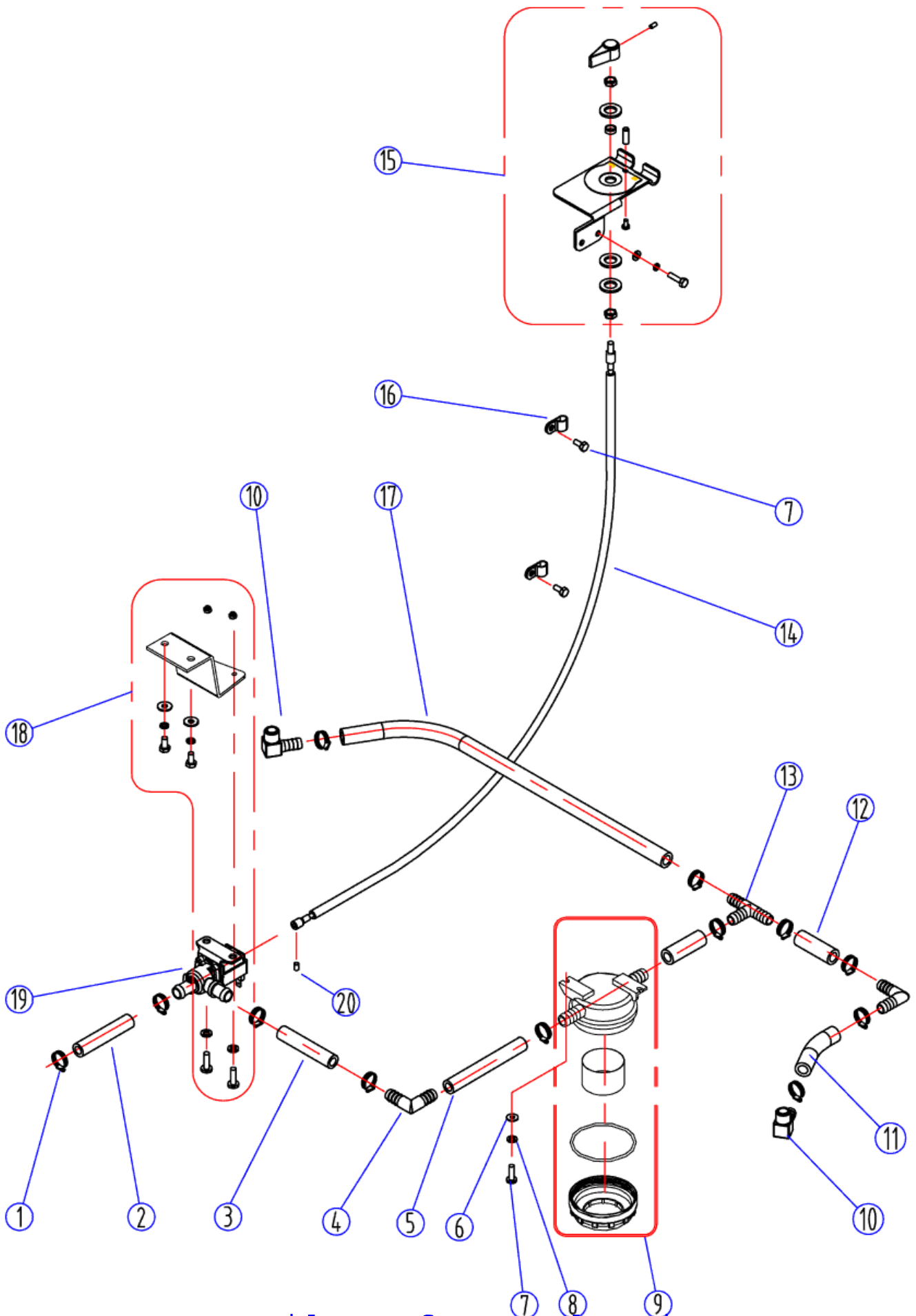
Solution Control

FANG 24T, 26T and 28T -EU

10-12-2012

ET-Liste-Nr.
FANG2410

11



Ersatzteile auf www.gluesing.net

Solution Control

FANG 24T, 26T and 28T -EU

10-12-2012

ET-Liste-Nr.
FANG2410

12

Pos	Artikelnr.	Me	Beschreibung
1	VV10114	14	Klammer
2	VF81127	2	Rohrleitung 65 mm
3	VF81126	1	Rohrleitung 80 mm
4	VF82042	2	Bogen
5	VF81125	1	Rohrleitung 200 mm
6	VF13532	2	Beilagscheibe M5
7	VV20509	2	Schraube M5x10
8	VV13601	2	Sicherungsscheibe M5
9	VF80111A	1	FILTER KIT
10	VF81403A	2	Bogen f. Frischwasserschl auch
11	VF81124	1	Rohrleitung 115 mm
12	VF81134	2	Rohrleitung 50 mm
13	VF82040	1	Schlauchanschluss, Kit
14	VF83121	1	Kabel f. Magnetventil
15	VF82038A	1	Ventil Kit
16	VF81118	2	Klammer
17	VF81128	1	Rohrleitung 320 mm
18	VF83120A	1	Halter f. Magnetventil, Kit
19	VF82033-24	1	Magnet 24V DC
20	VF14245	1	Schraube M5x6

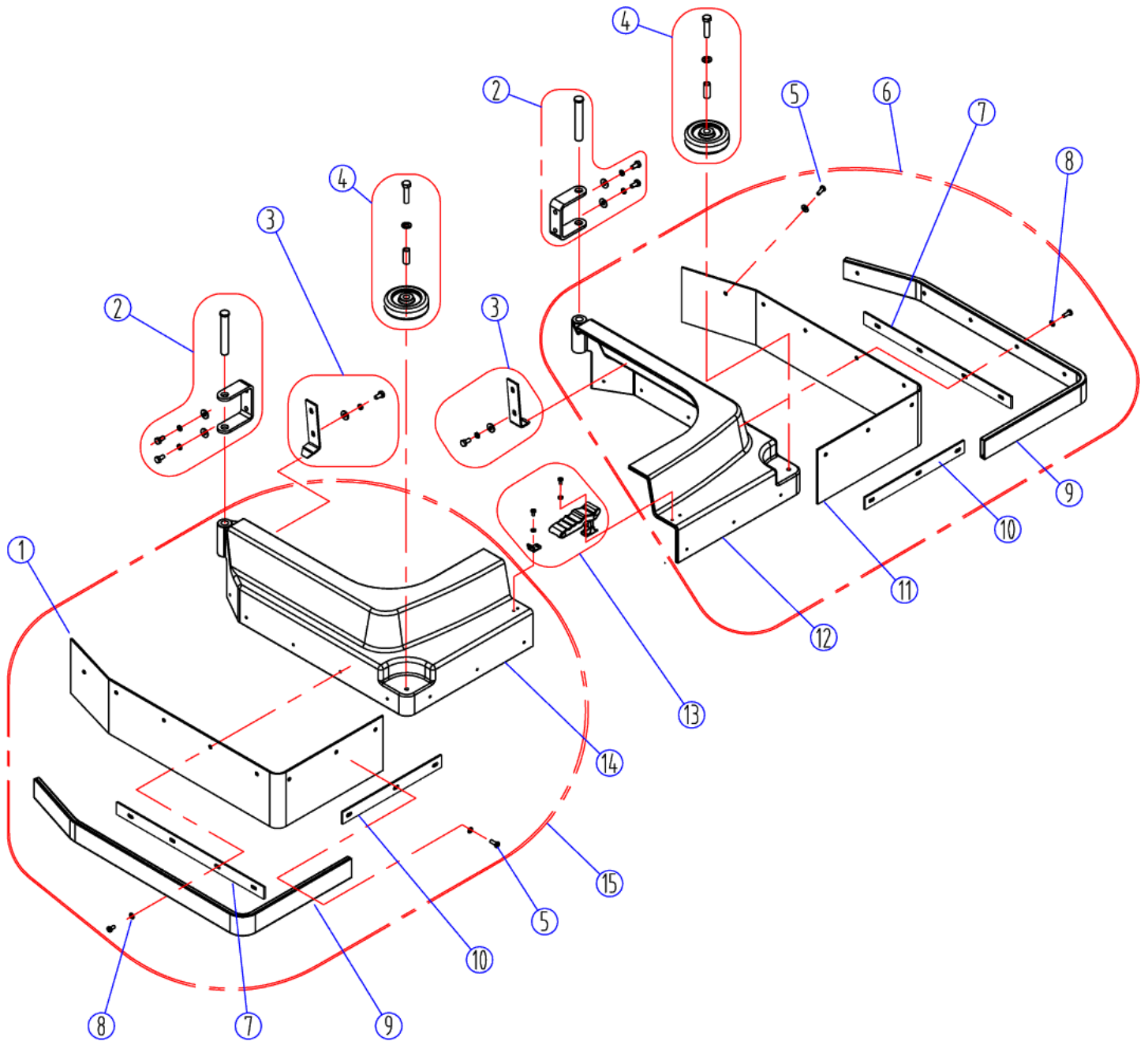
Brush skirt

FANG 24T, 26T and 28T -EU

10-12-2012

ET-Liste-Nr.
FANG2412

13



Brush skirt

FANG 24T, 26T and 28T -EU

10-12-2012

ET-Liste-Nr.
FANG2412

14

Pos	Artikelnr.	Me	Beschreibung
1	VF81109	2	Stossfänger
1	VF83105	2	Stossfänger
1	VF83203	2	Stossfänger
2	VF83107A	2	Halterungskit f. Schürze
3	VF83142A	2	Arretierungskit f. Schürze
4	VF82013E	2	3 Inch Rad-Set inkl. Schrauben
5	VA13474	18	Schraube M5x16
6	VF81108R	1	Schürze rechts kpl.
6	VF83104R	1	Schürze rechts kpl.
6	VF83202R	1	Schürze rechts kpl.
7	VF81130	2	Befestigung Stossfänger
7	VF83151	2	Befestigung Stossfänger
7	VF83214	2	Befestigung Stossfänger
8	VF13550	18	Beilagscheibe M5xM25x1.5
9	VF81117	2	Halterung f. Stossfänger
9	VF83147	4	Halterung f. Stossfänger
9	VF83212	2	Halterung f. Stossfänger
10	VF81131	2	Klammer, Stossfänger
10	VF83213	2	Klammer, Stossfänger
11	VF81109A	2	Stossfänger lang
11	VF83105A	2	Stossfänger lang
11	VF83203A	2	Stossfänger lang
12	VF81108	1	Schürze rechts
12	VF83104	1	Schürze rechts
12	VF83202	1	Schürze rechts
13	VF83109A	1	Verriegelungskit f. Schürze
14	VF81107	1	Schürze links
14	VF83103	1	Schürze links
14	VF83201	1	Schürze links
15	VF81107L	1	Schürze links kpl.
15	VF83103L	1	Schürze links kpl.
15	VF83201L	1	Schürze links kpl.

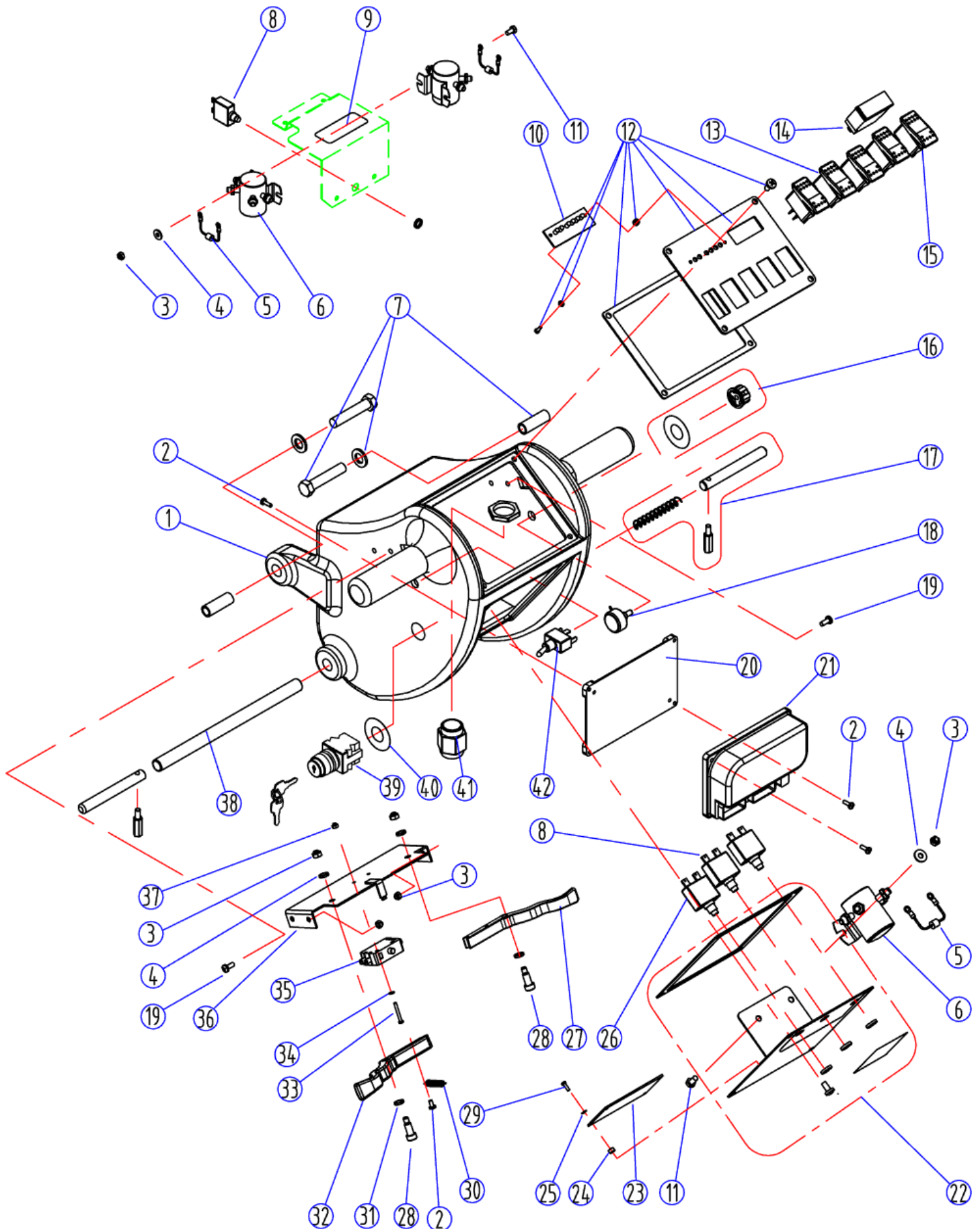
Control housing

FANG 24T, 26T and 28T -EU

10-12-2012

ET-Liste-Nr.
FANG2414

15



Ersatzteile auf www.gluesing.net

Control housing

FANG 24T, 26T and 28T -EU

10-12-2012

ET-Liste-Nr. FANG2414

16

Pos	Artikelnr.	Me	Beschreibung
1	VF82301E	1	CONTROL HOUSING
2	VF13491	7	Schraube M4x12
3	VF13502	10	Sicherungsmutter M8
4	GT13032	6	Beilagscheibe M6
5	VF81781	3	Diode 400 V
6	VF81726A	3	Magnet 24V
7	VF81713A	2	Buchsen Kit
8	VF81734	3	Schutzschalter 35A
9	VF83149	1	Aufkleber Batteriekontrol lanzeige
10	VF81718	1	Schutzhalter Lichter
11	VF13495	4	Schraube M6x16
12	VF81708E	1	Bedienungsfeld Kit
12	VF83138E	1	Bedienungsfeld Kit
12	VF83209E	1	Bedienungsfeld Kit
13	VF81721	4	Wippschalter
14	VF81727	1	Anzeige Bürstenanpressdruck
15	VF81725	1	Schalter Bürstenanhebung
16	VF81730A	1	Satz Geschwindigkeitskontr
17	VF81709A	2	Verriegelungsstift Kit, Bedienelement
18	VF81729	1	Potentiometer 4.7K
19	VF14200	4	Schraube M6x16
20	VF82316	1	Platte
21	VF81739-24T	1	Platine zur Drehzahlregelung
22	VF81116A	1	CONTROL HOUSING PANEL KIT FOR FANG24T
22	VF83146A	1	Platte - Kit, Gehäuse Bedieneinheit
22	VF83211A	1	Platte - Kit, Gehäuse Bedieneinheit
23	VF81703	1	Batteriekontrollfenster
24	VF81719	4	Distanzstück
25	VA50477	4	Beilagscheibe M3xM10x1
26	VF99012	1	Schutzschalter 12A
27	VF82107-BD	1	Hebel rechts
28	VF81711	2	Schaftbolzen M8xM15xM6
29	VF14078	4	Schraube M3x10
30	VF81712	1	Feder
31	VF13514A	2	Beilagscheibe M8xM16.5x1
32	VF82106-BD	1	Hebel links
33	VF14212	2	Schraube M3x25
34	VF13511	2	Zahnscheibe M3
35	VF44203	1	Schalter kpl.
36	VF81707	1	Halter f. Schalter
37	VV13652	2	Sicherungsmutter M3
38	VF81714	1	Rohr, Einstellung Bedienelement
39	VF82165	1	Schlüsselschalter

Control housing

FANG 24T, 26T and 28T -EU

10-12-2012

ET-Liste-Nr.
FANG2414

17

Pos	Artikelnr.	Me	Beschreibung
40	VF82160	1	Aufkleber Schlüsselschalt er
41	VF81744B	1	STRAIN RELIEF CORD
42	VF81722	1	Kippschalter

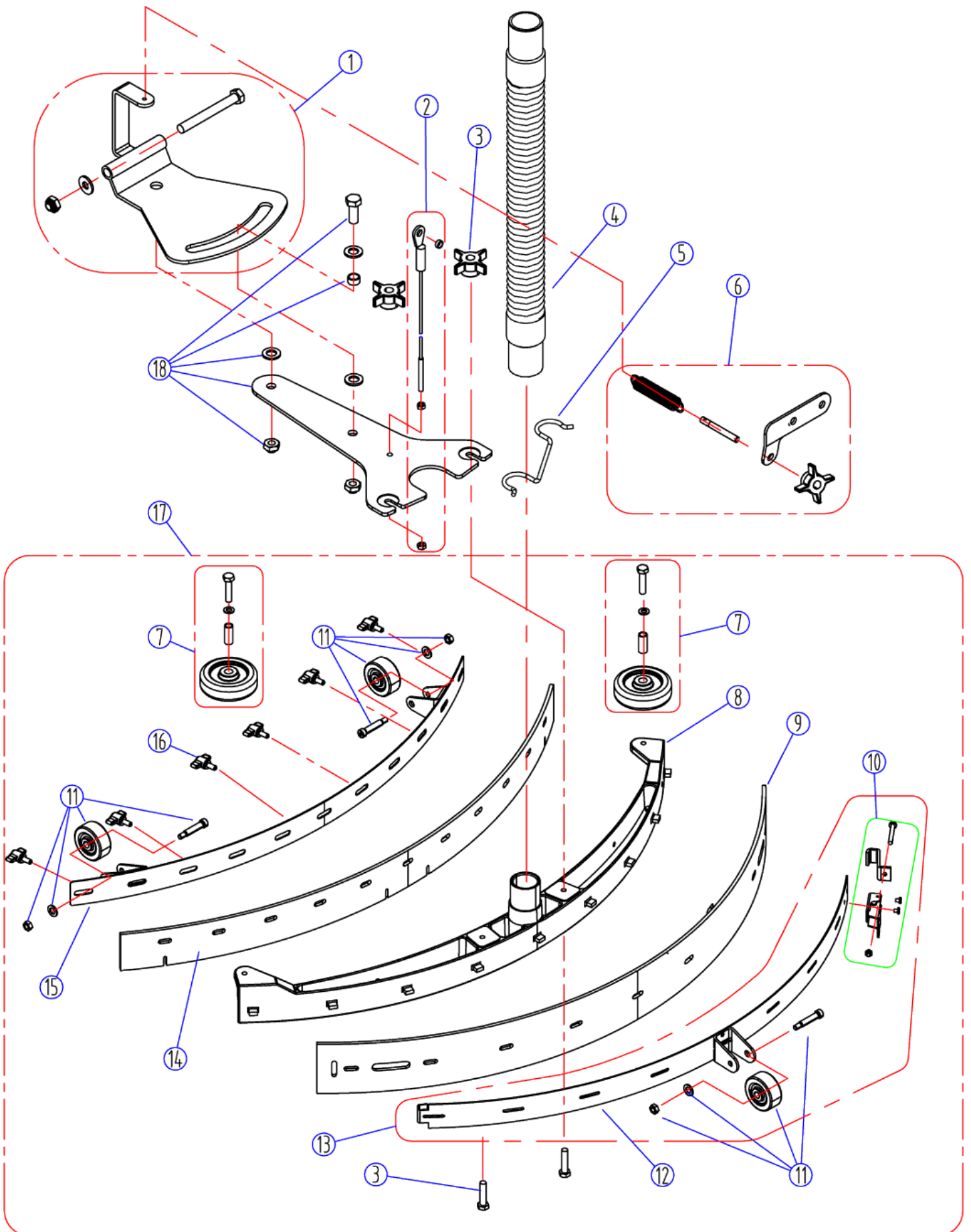
Squeegee

FANG 24T, 26T and 28T -EU

10-12-2012

ET-Liste-Nr.
FANG2416

18



Ersatzteile auf www.gluesing.net

Squeegee

FANG 24T, 26T and 28T -EU

10-12-2012

ET-Liste-Nr.
FANG2416

19

Pos	Artikelnr.	Me	Beschreibung
1	VF83122A	1	Trägerkit schwenkbar
2	VF81243A	1	Seilzugkit f. Saugfuss
3	VF81210A	2	Kit Flügelmuttern und Schrauben
4	VF81203	1	Saugschlauch
5	VF83150	1	Schlauchhalterung
6	VF83125A	1	Federhalterung
7	VF82013E	2	3 Inch Rad-Set inkl. Schrauben
8	VF81201	1	Saugfussgehäuse
8	VF81231	1	Saugfussgehäuse
9	VF81206	1	SAUGLIPPE HINTEN PU BLAU
9	VF81216	1	SAUGLIPPE HINTEN NEOPREN
9	VF81235	1	SAUGLIPPE HINTEN NEOPREN
9	VF81237	1	SAUGLIPPE HINTEN PU BLAU
10	VF81218A	1	Verriegelung f. Befestigungsleiste
11	VF81219A	3	Rad, Kit
12	VF81214	1	Befestigungsleiste Sauglippe hinten
12	VF81233	1	Befestigungsleiste Sauglippe hinten
13	VF81214A	1	Befestigungsleiste Kit Sauglippe hinten
13	VF81233A	1	Befestigungsleiste Kit Sauglippe hinten
14	VF81205	1	SAUGLIPPE VORNE PU BLAU F
14	VF81215	1	SAUGLIPPE VORNE NEOPREN R
14	VF81234	1	SAUGLIPPE VORNE NEOPREN R
14	VF81236	1	SAUGLIPPE VORNE PU BLAU F
15	VF81213	1	Befestigungsleiste Sauglippe vorne
15	VF81232	1	Befestigungsleiste Sauglippe vorne
16	VF82121	6	Knopf M6
17	VF81008A	1	SAUGFUSS KOMPLETT FANG 24
17	VF81008B	1	SAUGFUSS KOMPLETT FANG 28
18	VF83123A	1	Halterungskit Saugfuss

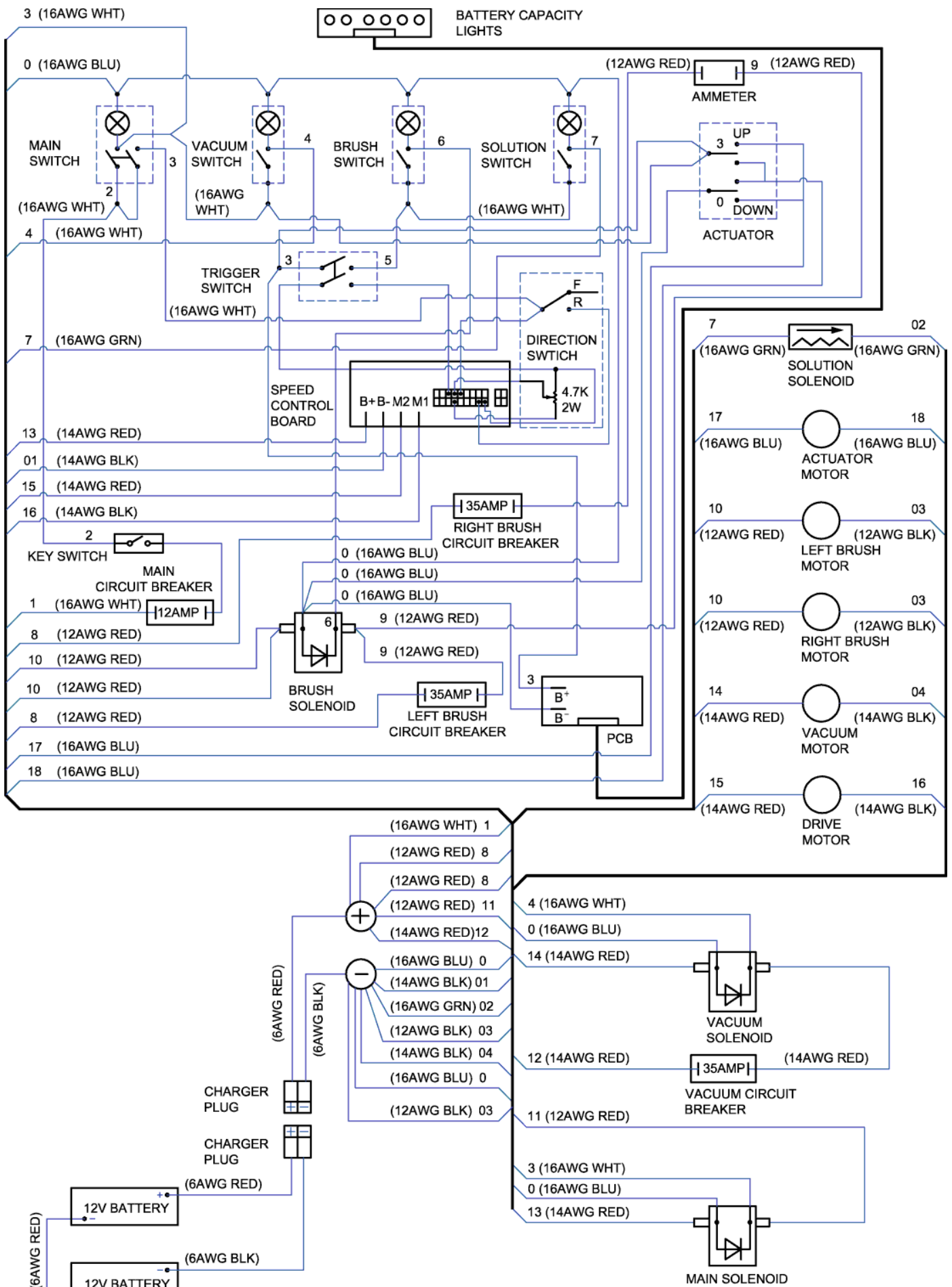
Wiring - Wear and Tear Parts

FANG 24T, 26T and 28T -EU

10-12-2012

ET-Liste-Nr.
FANG2418

20



Wiring - Wear and Tear Parts

FANG 24T, 26T and 28T -EU

10-12-2012

ET-Liste-Nr.
FANG2418

21

Pos	Artikelnr.	Me	Beschreibung	
0	VF44203	1	Schalter kpl.	FANG24T&26T&28T
0	VF80111A	1	FILTER KIT	FANG24T&26T&28T
0	VF81106	2	Rad 8 Inch	FANG24T&26T&28T
0	VF81210A	2	Kit Flügelmuttern und Schrauben	FANG24T&26T&28T
0	VF81243	1	CABLE FOR SQGE LIFT FOR 24 INCH	FANG24T&26T&28T
0	VF81306	1	Stecker 175A	FANG24T&26T&28T
0	VF81503	1	Dichtring	FANG24T&26T&28T
0	VF81509	1	Ablasstopfen	FANG24T&26T&28T
0	VF81510	1	Ablassschlauch	FANG24T&26T&28T
0	VF81600	1	Getriebe 24V DC 250W	FANG24T&26T&28T
0	VF81721	1	Wippschalter	FANG24T&26T&28T
0	VF81726A	1	Magnet 24V	FANG24T&26T&28T
0	VF81729	1	Potentiometer 4.7K	FANG24T&26T&28T
0	VF81734	2	Schutzschalter 35A	FANG24T&26T&28T
0	VF81739-24T	1	Platine zur Drehzahlregel ung	FANG24T&26T&28T
0	VF82010-X	1	Deckel Kit	FANG24T&26T&28T
0	VF82010B	1	Dichtung	FANG24T&26T&28T
0	VF82031A	1	Dichtung, Rohranschluss	FANG24T&26T&28T
0	VF82033-24	1	Magnet 24V DC	FANG24T&26T&28T
0	VF82062	1	SAUGLIPPE VORNE PU BLAU F	FANG24T&26T&28T
0	VF82063	1	SAUGLIPPE HINTEN PU BLAU	FANG24T&26T&28T
0	VF83111	2	Lenkrolle	FANG24T&26T&28T
0	VF83130A	1	Mitnehmerplatte kpl.	FANG24T&26T&28T
0	VF99012	1	Schutzschalter 12A	FANG24T&26T&28T
0	ZD45000	1	Bürstenmotor 24VDC 0.75HP	FANG24T&26T&28T
0	ZD54000	1	Motor 3stufig	FANG24T&26T&28T
0	ZD72000A	1	MOTOR TRANSAXLE 24VDC	FANG24T&26T&28T
1	VF81205	1	SAUGLIPPE VORNE PU BLAU F	FANG24T&26T
1	VF81206	1	SAUGLIPPE HINTEN PU BLAU	FANG24T&26T
2	VF81109	2	Stossfänger	FANG24T
3	VF83105	2	Stossfänger	FANG26T
4	VF81236	1	SAUGLIPPE VORNE PU BLAU F	FANG28T
4	VF81237	1	SAUGLIPPE HINTEN PU BLAU	FANG28T
4	VF83203	2	Stossfänger	FANG28T

EMPFOHLENE ERSATZTEILE

FANG 24T, 26T and 28T -EU

10-12-2012

ET-Liste-Nr.
FANG2420

22

Keine Zeichnung zur ET-Liste

EMPFOHLENE ERSATZTEILE

FANG 24T, 26T and 28T -EU

10-12-2012

ET-Liste-Nr.
FANG2420

23

Pos	Artikelnr.	Me	Beschreibung
0	VF81203	1	Saugschlauch
	VF81219A	1	Rad, Kit
	VF81243A	1	Seilzugkit f. Saugfuss
	VF82013E	1	3 Inch Rad-Set inkl. Schrauben
	VF82165	1	Schlüsselschalter