

# SQ 650-61, 650-71

Model:  
SQ 650-61  
SQ 650-71



Stückliste Deutsch

06-10-2012

**Nilfisk**  
**ALTO**  
works for you

[www.nilfisk-alto.com](http://www.nilfisk-alto.com)

Ersatzteile auf [www.gluesing.net](http://www.gluesing.net)

# Inhalt

SQ 650-61, 650-71

<b>Cabinet (a)</b>	<b>3</b>
<b>Cabinet (b)</b>	<b>5</b>
<b>Cabinet (c)</b>	<b>7</b>
<b>Rahmen</b>	<b>9</b>
<b>BEHÄLTER</b>	<b>11</b>
<b>Zubehör</b>	<b>13</b>

# Cabinet (a)

SQ 650-61, 650-71

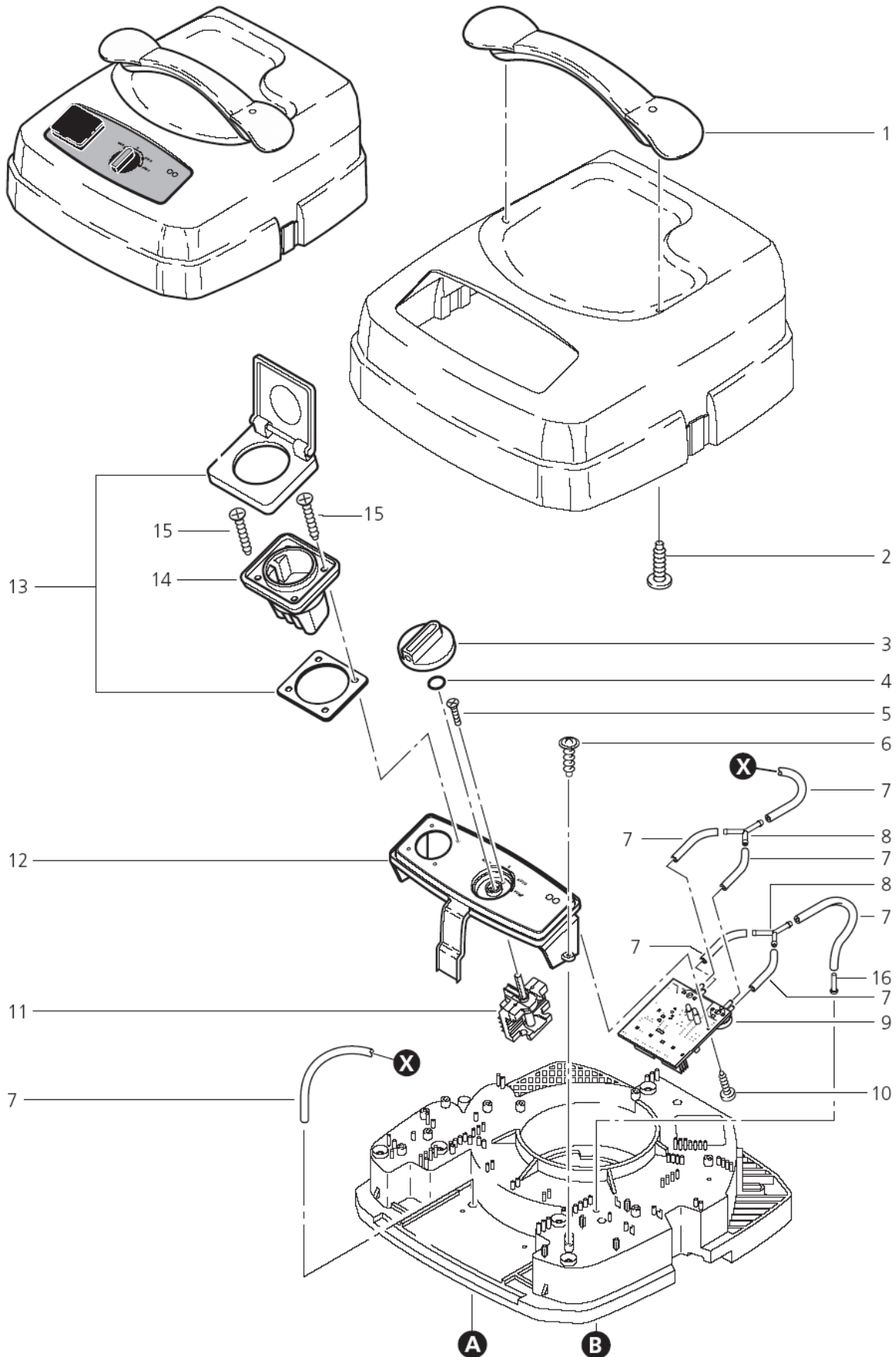
06-10-2012

ET-Liste-Nr.  
SQ6506102

3

SQ 650-61  
SQ 650-71

SQ  
17 Gallon AE



Ersatzteile auf [www.gluesing.net](http://www.gluesing.net)

# Cabinet (a)

## SQ 650-61, 650-71

06-10-2012

ET-Liste-Nr.  
SQ6506102

4

Pos	Artikelnr.	Me	Beschreibung	
1	26801	1	Griff SQ4 2-teilig ABS	
2	10029	1	Schraube 5x25	
3	243611	1	Drehknopf	VERSION 050999
4	9868	1	O-Ring Ø10x2,5	
5	18274	1	Senkschraube M4x12	
6	11254	1	CW Ejotschraube KA35x10 WN1411 St/zn	
7	11379	1	Schlauch Ø3x1,5	PLEASE INDICATE LENGTHS IN METRES WHEN ORDERING
8	15125	1	SHL-TueLLE-Y DN 3 PO M	SQ 650-61 *EU*CH*GB,230V* SQ 650-71 *EU*
9	61268	1	Fuellstandssteuerung	
9	61434	1	Fuellstandssteuerung	SQ 650-71 *GB,110V*
10	4036	1	Blechschrabe 2,9x9,5	
11	61266	1	Schalter Dreh 16(5)A 250V	16(5)A 250V
12	61737	1	Schaltkasten	VERSION 050999
12	64459	1	Schaltk.m.Klebesch. blau SQ650-61/-71	
13	107402628	1	Abdeckung Chassis Kit	VERSION 050999
14	46296	1	Steckdose Schuko	
15	11254	1	CW Ejotschraube KA35x10 WN1411 St/zn	
15	46248	1	Schraube EJOT- KA35X18 WN 1413 A2	VERSION 050999
16	5644	1	Einsteckhuelse mit Bund ø 3 x 10 M	

# Cabinet (b)

SQ 650-61, 650-71

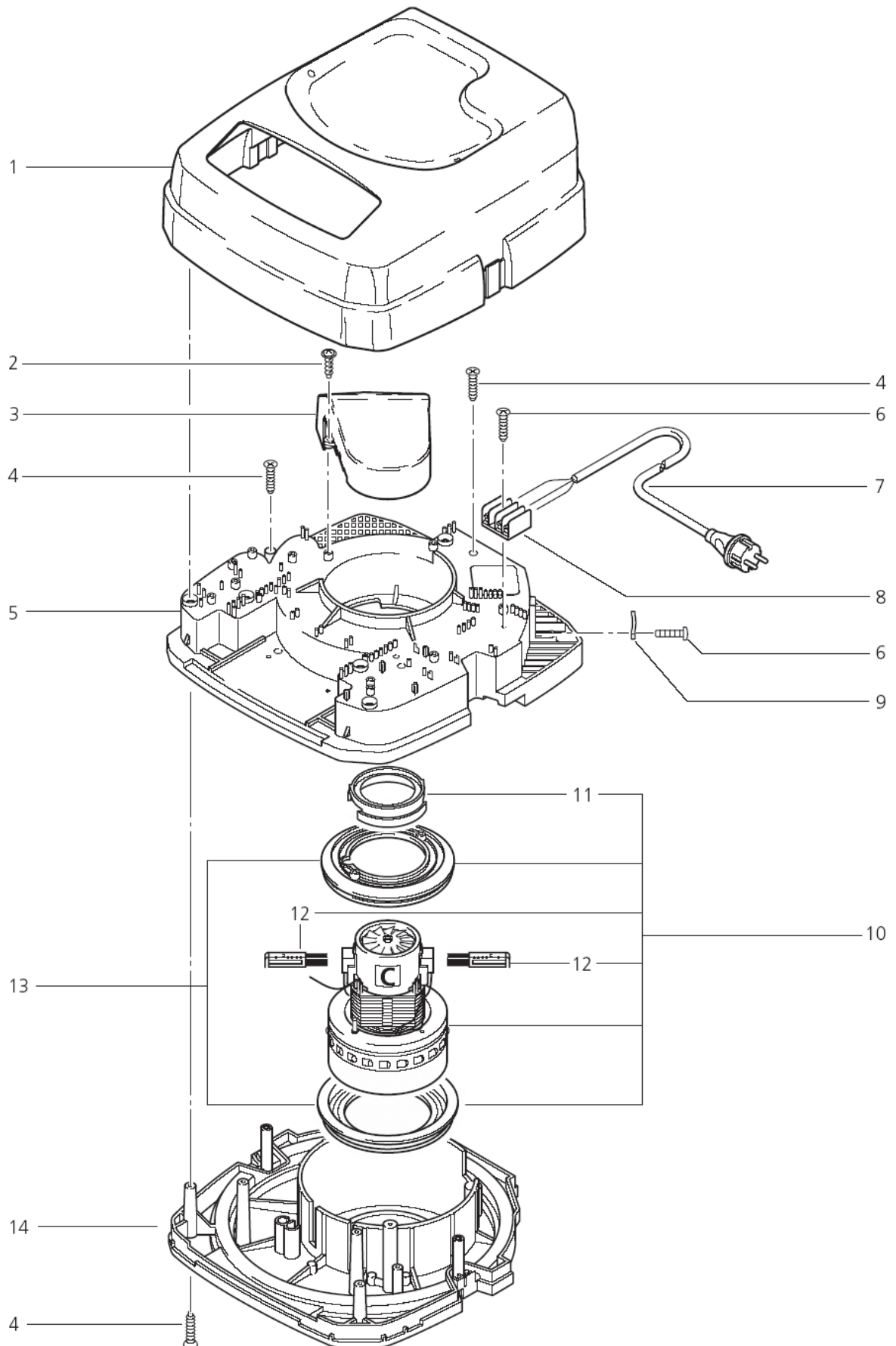
06-10-2012

ET-Liste-Nr.  
SQ6506104

5

SQ 650-61  
SQ 650-71

SQ  
17 Gallon AE



Ersatzteile auf [www.gluesing.net](http://www.gluesing.net)

# Cabinet (b)

## SQ 650-61, 650-71

06-10-2012

ET-Liste-Nr.  
SQ6506104

6

Pos	Artikelnr.	Me	Beschreibung	
1	26803	1	Haube SQ 450 ABS	
2	24738	1	CW Ejotschraube KA35x 8 WN1411 St/zn	
3	25700	1	Luftkanal mit Daemmeinlag e P	
4	11253	1	Schraube 5x20	
5	61462	1	Spannplatte	
6	11256	1	CW Ejotschraube KA35x18 WN1411 St/zn	
7	14885	1	LTG Netz H07RN-F 3G1,5x 7 ,5 CEE7 VII/AEH	SQ 650-61 *EU*
7	15274	1	LTG Netz H07RN-F 3G1,5x 7 nicht mehr lieferbar	SQ 650-61 *GB,230V*
7	45313	1	Netzleitung 3G2,5* 7,5*GB *	SQ 650-71 *GB,110V*
7	55365	1	Netzleitung	17 GALLON AE
7	60442	1	LTG Netz H07RN-F 3G1,0x 7 ,5 SEV 12 /AEH	SQ 650-61 *CH*
7	61267	1	Anschlussleitung mit Schu tzschalte 30mA	SQ 650-71 *EU*
8	48421	1	Verteilerleiste 4-pol. 2 ,5 mm² 20A	
9	5697	1	CW Lasche 3x8x33 KU	
10	26785	1	Motor 120V 1000W	17 GALLON AE SQ 650-71 *GB,110V*
10	49594	1	Motor-Turbine 1200W 230V	SQ 650-61 *EU*CH*GB,230V* SQ 650-71 *EU*
11	47035	1	Manschette	17 GALLON AE SQ 650-71 *GB,110V*
11	47036	1	Manschette	
12	26774	1	Kohlebürsten-Set "M"	
12	49625	1	CW Kohlebürsten-Set "C"	
13	29205	1	Motorlagerring Set Ölfes t	17 GALLON AE SQ 650-71 *GB,110V*
13	61167	1	ers. m. 107402627 Motorlagerring Set EC Ölf	SQ 650-61 *EU*CH*GB,230V* SQ 650-71 *EU*
14	60772	1	Traegerplatte	64367-02-010200

# Cabinet (c)

SQ 650-61, 650-71

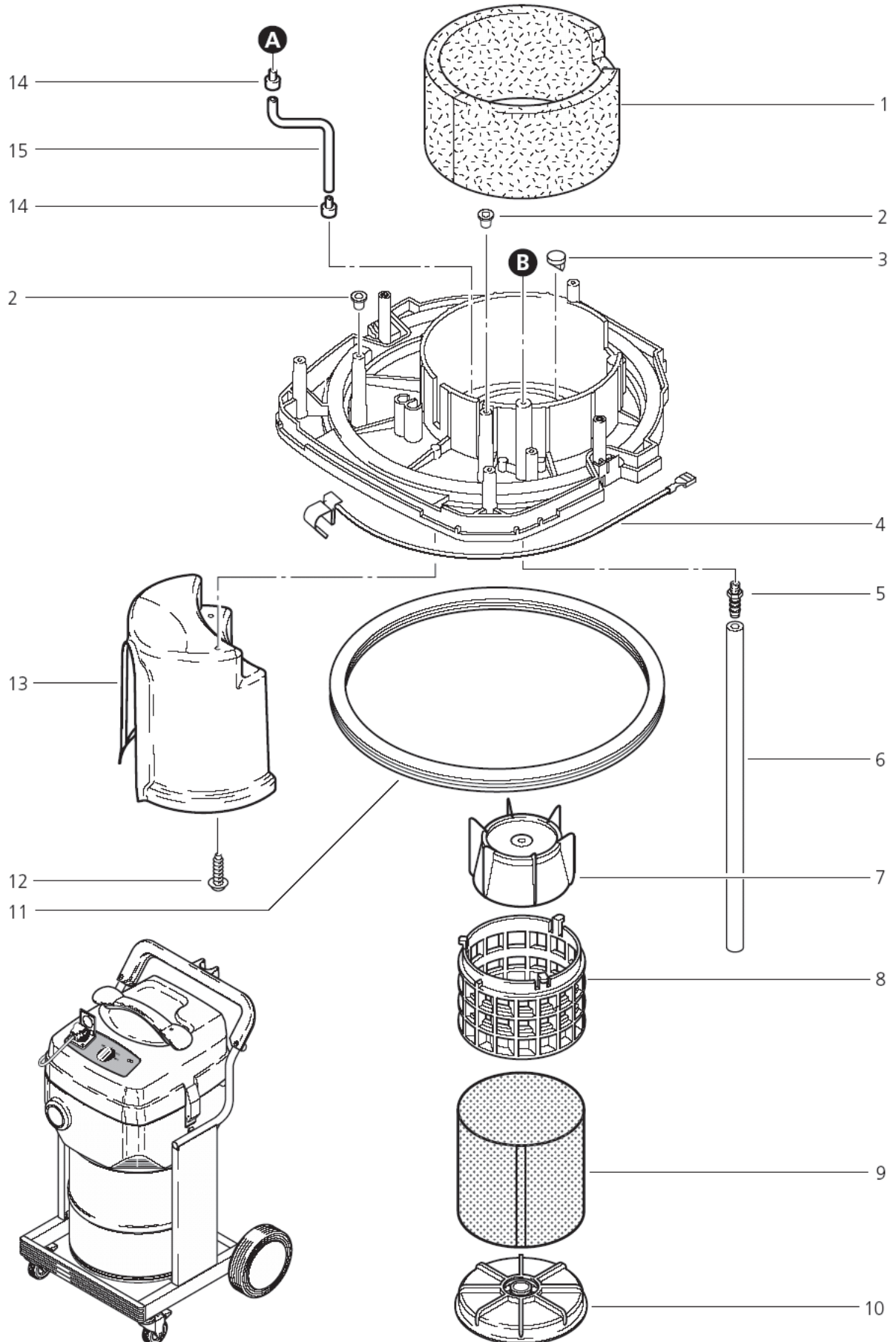
06-10-2012

ET-Liste-Nr.  
SQ6506106

7

SQ 650-61  
SQ 650-71

SQ  
17 Gallon AE



Ersatzteile auf [www.gluesing.net](http://www.gluesing.net)

# Cabinet (c)

SQ 650-61, 650-71

06-10-2012

ET-Liste-Nr.  
SQ6506106

8

Pos	Artikelnr.	Me	Beschreibung
1	47014	1	Daemmplatte 660x120x20 S Q/SR
2	48414	1	Stopfen D5,5XD8X0,8x6,5 r ot PE
3	46640	1	Scheibe D16,1x2 Steg14
4	26792	1	Feder Kontakt m. Aderleit ung
5	9915	1	nicht mehr lieferbar Schlauchtülle ø10 G1/4
6	61439	1	Schlauch
7	11835	1	Schwimmer XL PP
8	46418	1	Filterstuetzkorb 134mm la ng PA6.
9	15475	1	Filtersieb D143x140 VA
10	34454	1	Filterspannscheibe
11	11222	1	Dichtring 353x377x14 CR
12	10028	1	CW Ejotschraube KA50x14 WN1411 v erz
13	29209	1	Abweiser SQ 6
14	11125	1	UNTERDRUCKADAPTER POM
15	11379	1	Schlauch Ø3x1,5

PLEASE INDICATE LENGTHS IN METRES WHEN ORDERING





# Rahmen

SQ 650-61, 650-71

06-10-2012

ET-Liste-Nr.  
SQ6506108

10

Pos	Artikelnr.	Me	Beschreibung	
1	46134	1	Schubbuegel SQ6 RAL9005	PA
2	17737	1	Senkschraube M6x40	
3	12496	1	Sechskantmutter M6	
4	60767	1	Lamellenstopfen	
6	65266	1	Blende SQ650 links blau o. Aufdruck	VERSION 050999
8	60741	1	Grundrahmen	
9	46301	1	Blende SQ 600/ SR 300 47 5x50 schwarz PP	
11	11474	1	Lenkrolle m. Festh. D75	
12	30738	1	Schraube M8x30 ISO 10642	
13	7895	1	KUNSTSTOFFKAPPE 50X30	
14	48647	1	Rad D200x54x33 PA-Felge	
15	47302	1	Klemmring Ø28,6/Ø20x1,3	
16	65213	1	Radkappe ø133 blau Col.10 (Ers. f. 46490)	VERSION 050999
17	51374	1	Scheibe 21x3	

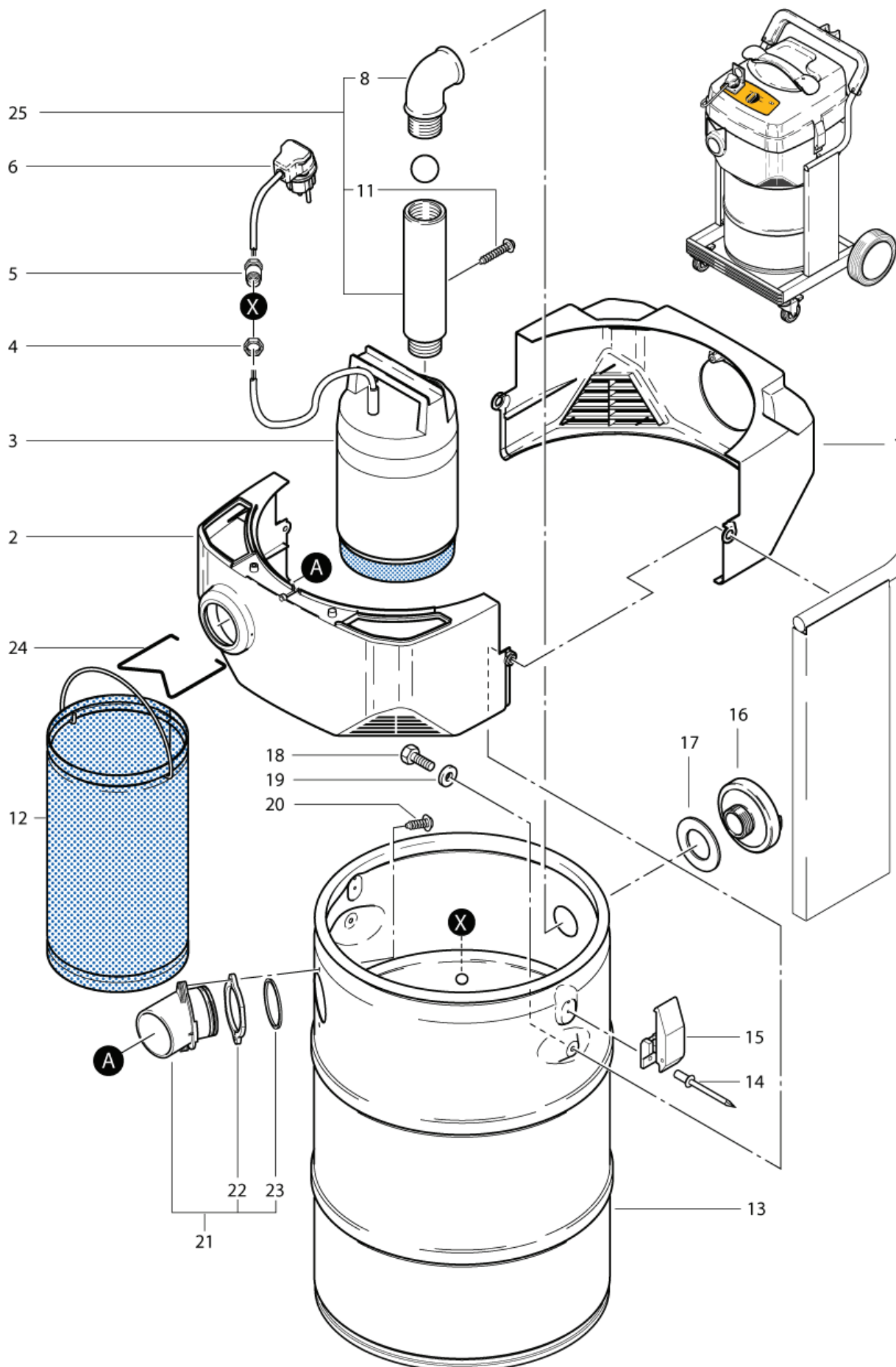
# BEHÄLTER

SQ 650-61, 650-71

06-10-2012

ET-Liste-Nr.  
SQ6506110

11



Ersatzteile auf [www.gluesing.net](http://www.gluesing.net)

# BEHÄLTER

## SQ 650-61, 650-71

06-10-2012

ET-Liste-Nr.  
SQ6506110

12

Pos	Artikelnr.	Me	Beschreibung
1	61455	1	Guertel
2	60738	1	Guertel vorne SQ6 RAL900 5 AB
3	302000307	1	Tauchpumpe 115/60 17 GALLON AE SQ 650-71 *GB,110V*
3	61148	1	Tauchpumpe 230V/50Hz SQ 650-61 *EU*CH*GB,230V* SQ 650-71 *EU*
4	1458	1	MUT 6KT PG 9 46320 MS
5	1456	1	Kabelverschr. PG 9 MS
6	11832	1	Schuko-Winkelstecker
8	21678	1	WINKEL NR.92 IA-1.1/4 ZN
11	43341	1	Schraube 5x30
12	29206	1	Korb für Grobschmutz
13	302000296	1	Schmutzbehälter SQ 650-61 /71 m.Fixier (Ers. 29207)
14	11691	1	Niet 4x10x8
15	19880	1	Verschlussklammer antista t. PP
16	60900	1	Festkupplung
17	60901	1	Dichtung Ø42x58x3
18	17847	1	Schraube M6 X 20 DIN 933 VA
19	17849	1	CW Scheibe 6,4x1,6 ISO 7090 A2
20	11565	1	CW Ejotschraube KB50x18 WN1411 A2
21	60059	1	Fitting ø50 VERSION 050999
22	46223	1	Ring D64xD78x5 EPDM
23	29191	1	Dichtring 60,2x64,2x2,3 PE-LD
24	45906	1	klammer Draht- 3x93x65 VA SQ 650-71 *EU*
25	62244	1	Rueckflussv erhinderer 64367-05-010200

# Zubehör

SQ 650-61, 650-71

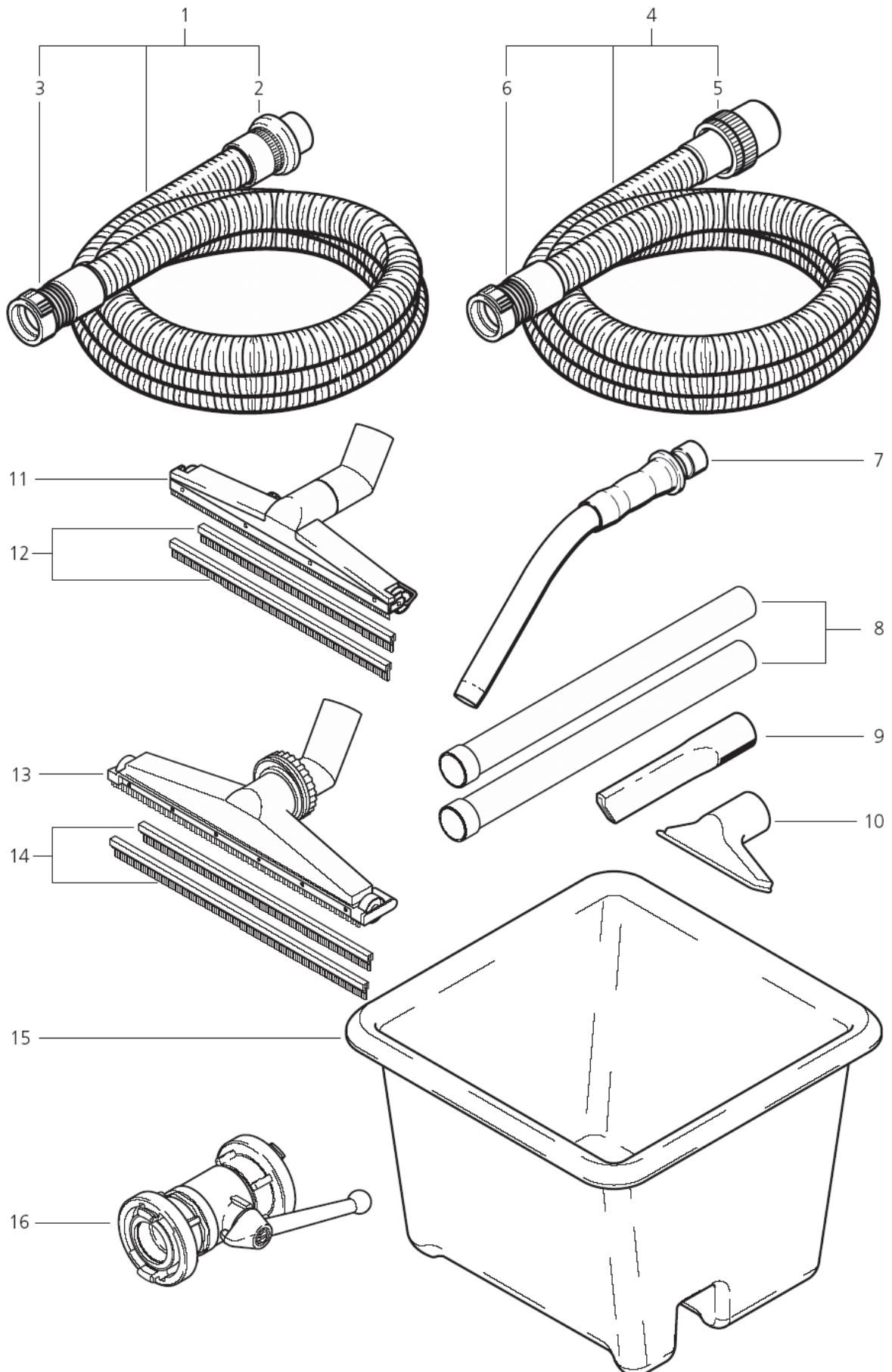
06-10-2012

ET-Liste-Nr.  
SQ6506112

13

SQ650-61  
SQ650-71

SQ  
17 Gallon AE



Ersatzteile auf [www.gluesing.net](http://www.gluesing.net)

# Zubehör

SQ 650-61, 650-71

06-10-2012

ET-Liste-Nr.  
SQ6506112

14

Pos	Artikelnr.	Me	Beschreibung
1	61779	1	Saugschlauch 36x4000 ölbeständig
2	29829	1	Muffe DN36 drehbar
3	46690	1	Quickmuffe Ø36
4	25537	1	Saugschlauch D36x4000
5	15102	1	Muffe Ø36/50 Drehbar
6	46690	1	Quickmuffe Ø36
7	46691	1	Handrohr gebogen D36 VA
8	15546	1	Saugrohr D36x505 VA Set2
9	6084	1	Fugendüse D35x300 mm
10	5145	1	Universaldüse Alu D 36mm 150 mm breit
11	15349	1	Großraumbodendüse D36 Gummilippen
12	15352	1	Gummilippen 450mm Set (Ersatz)
13	5149	1	Bodendüse D36
14	6114	1	Sauglippe Set (2 Stück)
15	61665	1	Zubehörkorb
16	34458	1	Kugelhahn