

SQ 650-01, 651-11, 650-21

Model:
SQ 650-11
SQ 650-21
SQ 651-11



Stückliste Deutsch

26-09-2012

Nilfisk
ALTO
works for you

www.nilfisk-alto.com

Ersatzteile auf www.gluesing.net

Inhalt

SQ 650-01, 651-11, 650-21

Cabinet (a)	3
Cabinet (b)	5
Motor	7
Filter	9
Rahmen	11
Frame 651-11	13
Zubehör	15
Zubehör 651-11	17
Zubehör SQ 17 Gallon	19

Cabinet (a)

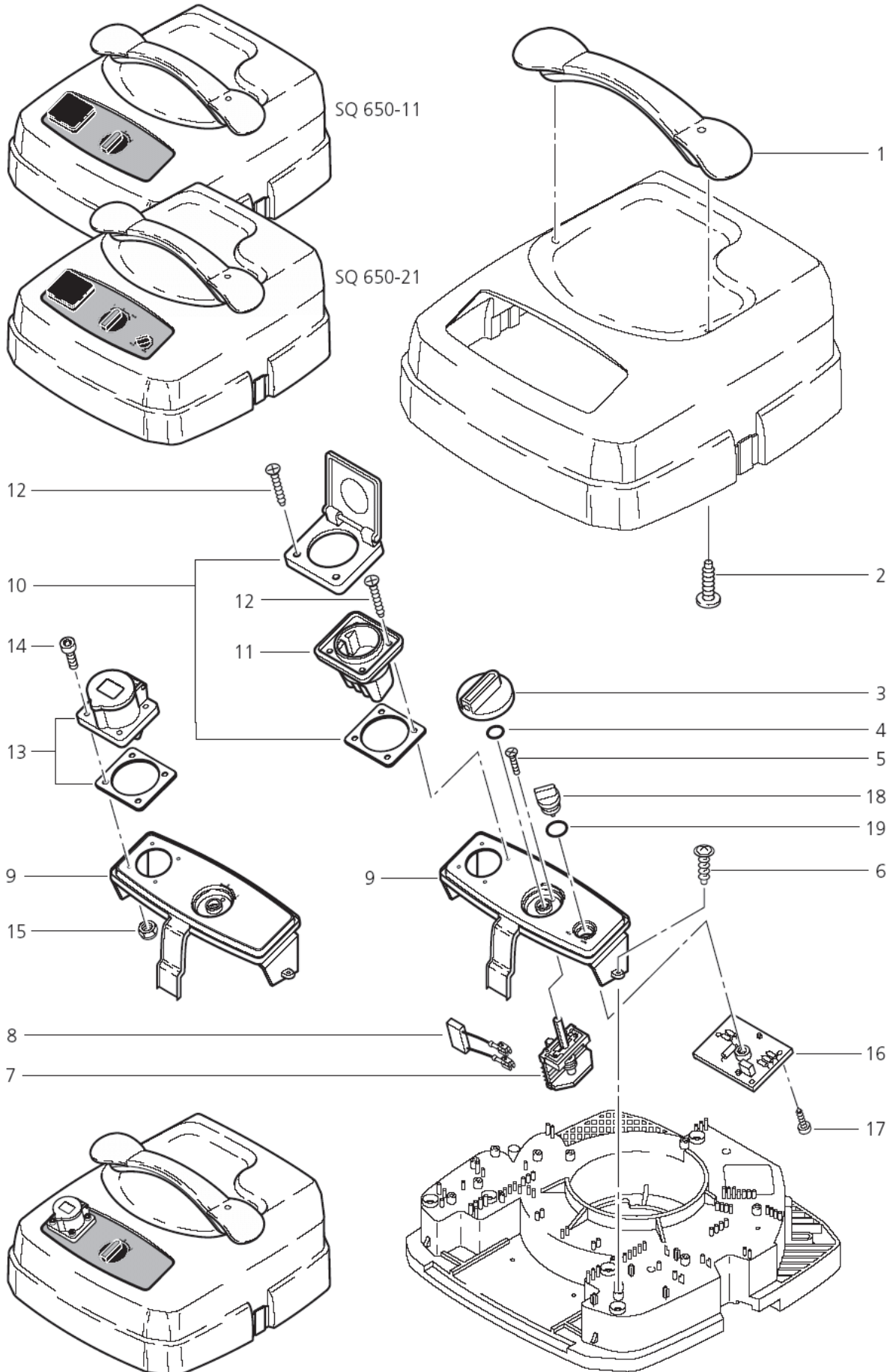
SQ 650-01, 651-11, 650-21

26-09-2012

ET-Liste-Nr.
SQ6500102

3

SQ650-01
SQ650-11
SQ650-21
SQ651-11



Ersatzteile auf www.gluesing.net

Cabinet (a)

SQ 650-01, 651-11, 650-21

26-09-2012

ET-Liste-Nr.
SQ6500102

4

Pos	Artikelnr.	Me	Beschreibung	
1	26801	1	Griff SQ4 2-teilig ABS	
2	10029	1	Schraube 5x25	
3	243611	1	Drehknopf	VERSION 050799
4	9868	1	O-Ring Ø10x2,5	
5	18274	1	Senkschraube M4x12	
6	11254	1	CW Ejotschraube KA35x10 WN1411 St/zn	
7	107402617	1	Drehschalter Set	SQ 650-01, SQ 650-11, SQ 651-11
7	48728	1	Schalter Dreh 16(5)A 250V 4-Kontaktbahn.	SQ 650-21
8	48338	1	Entstörkondensator 0,22µ F	SQ 650-01, SQ 650-11, SQ 651-11
9	65197	1	Schaltk. SQ450/550-11/17Ga l.blau m. Klebes	SQ 650-11, SQ 651-11, VERSION 050799
9	65198	1	Schaltk. SQ450/550-21/17Ga l.blau.m. Klebes	SQ 650-21, VERSION 050799
9	65203	1	Schaltk. SQ450/550/650-01 blau m. Klebesch	SQ 650-01, VERSION 050799
10	107402628	1	Abdeckung Chassis Kit	
11	46296	1	Steckdose Schuko	*EU*
11	48278	1	Steckdose *GB*	*GB,230 V*
11	48287	1	Steckdose *CH*	
12	46248	1	Schraube EJOT- KA35X18 WN 1413 A2	
13	107402842	1	OUTLET 2P AND PE 16A 110V	SQ 650-11*GB,110V*
16	107401360	1	Automatik An/Aus Kit	
17	4036	1	Blechschrabe 2,9x9,5	SQ 650-21
18	43694	1	Drehknopf fuer Poti SQ/SR RAL 9005 PO	SQ 650-21
19	107400576	1	O-Ring 21x1.5	

Cabinet (b)

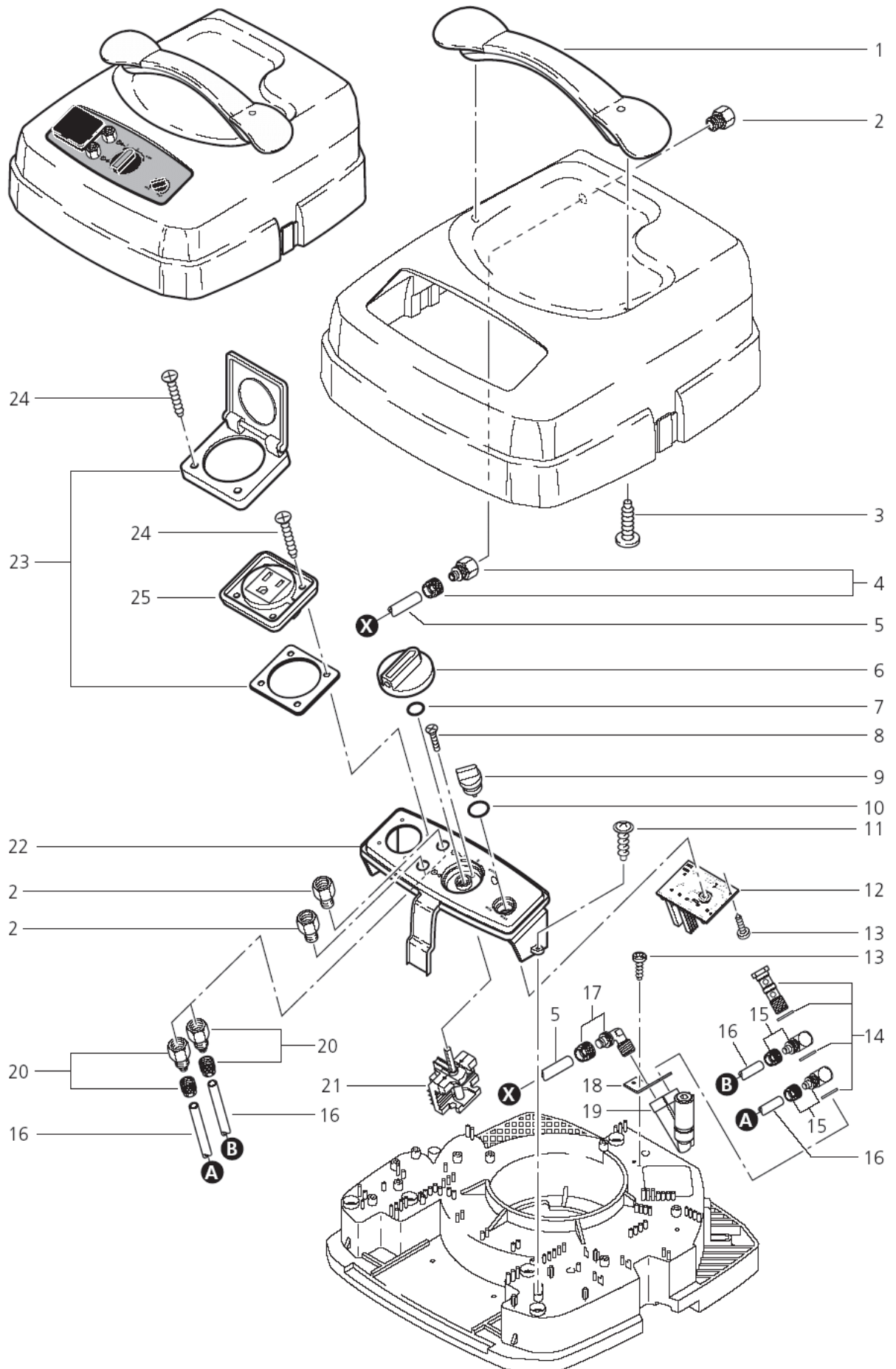
SQ 650-01, 651-11, 650-21

26-09-2012

ET-Liste-Nr.
SQ6500104

5

SQ 17 Gallon
AS/PE2



Ersatzteile auf www.gluesing.net

Cabinet (b)

SQ 650-01, 651-11, 650-21

26-09-2012

ET-Liste-Nr.
SQ6500104

6

Pos	Artikelnr.	Me	Beschreibung
1	26801	1	Griff SQ4 2-teilig ABS
2	25437	1	Muffennippel G1/4-R1/4 CuZn-Ni
3	10029	1	Schraube 5x25
4	25434	1	nicht mehr lieferbar Verschr. gerade 10/8-1/4
5	25435	1	Schlauch DN 8 PLEASE INDICATE LENGTHS IN METRES WHEN ORDERING
6	243611	1	Drehknopf
7	9868	1	O-Ring Ø10x2,5
8	18274	1	Senkschraube M4x12
9	43694	1	Drehknopf fuer Poti SQ/SR RAL 9005 PO
10	107400576	1	O-Ring 21x1.5
11	11254	1	CW Ejotschraube KA35x10 WN1411 St/zn
12	25999	1	Einschaltautomatik 100-12 0V
13	4036	1	Blechschrabe 2,9x9,5
14	25441	1	Hohlschraube G1/4 kurz 2fach CuZn/ni
15	25440	1	Verschr. Schwenk-8/6S-1/4 CuZn-ni
16	25439	1	CW Schlauch °8x1,0 MeW a transparent PA PLEASE INDICATE LENGTHS IN METRES WHEN ORDERING
17	25436	1	Verschr. Winkel-10/8-1/4 K MS vern.
19	107402622	1	Durchflussregelung Set
20	25438	1	Verschr. gerade 8 / 6-1/4 MS vern.
21	48728	1	Schalter Dreh 16(5)A 250V 4-Kontaktbahn.
22	60448	1	LABEL
22	60449	1	Schaltkasten VERSION 050799
22	65199	1	Schaltk. SQ450/550-31/17Ga l.blau.m.Klebes
23	107402628	1	Abdeckung Chassis Kit
24	46248	1	Schraube EJOT- KA35X18 WN 1413 A2
25	49267	1	Steckdose *USA/CDN*

Motor

SQ 650-01, 651-11, 650-21

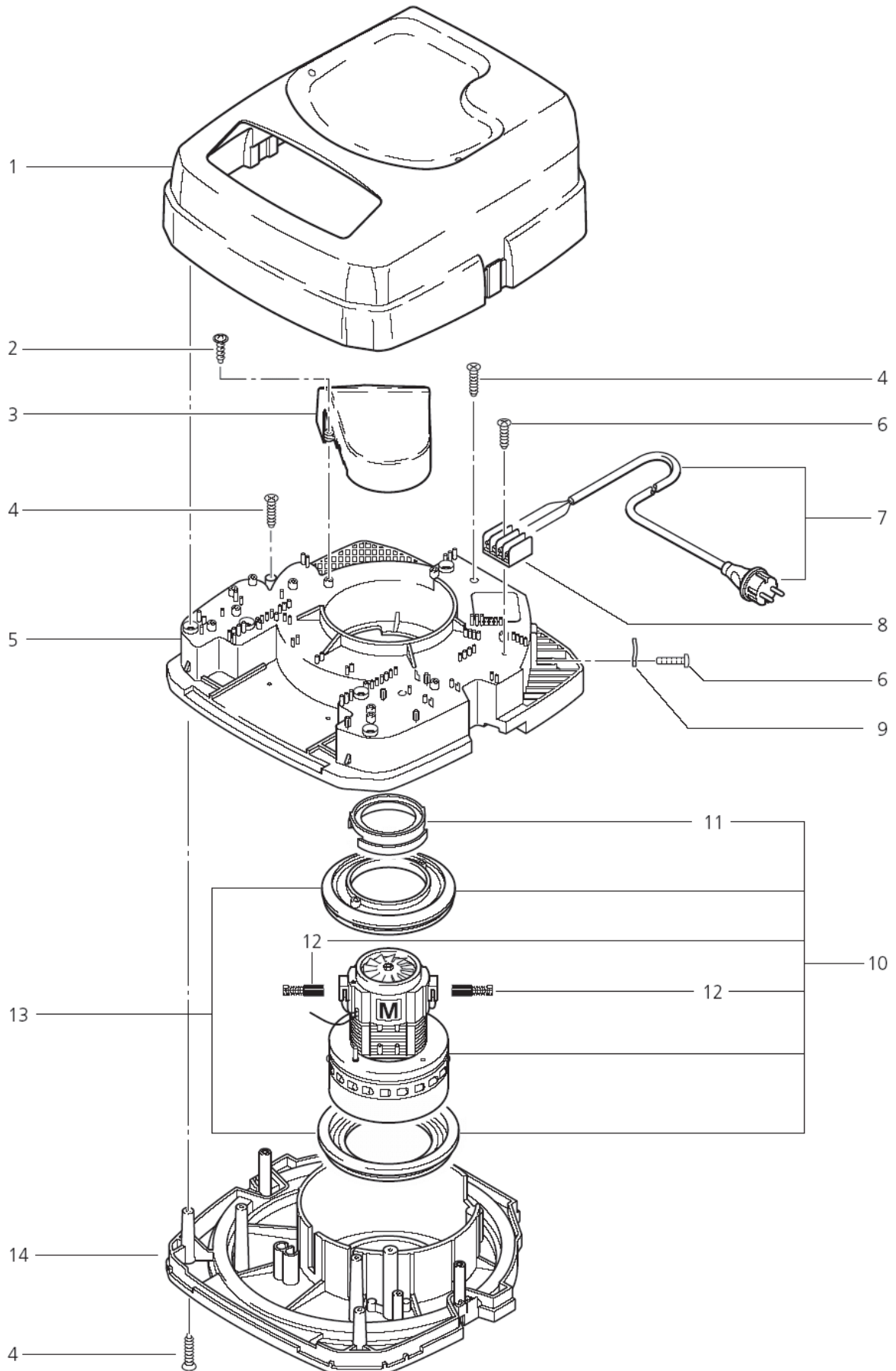
26-09-2012

ET-Liste-Nr.
SQ6500106

7

SQ 650-01
SQ 650-11
SQ 650-21
SQ 651-11

SQ 17 Gallon
ASPE2



Ersatzteile auf www.gluesing.net

Motor

SQ 650-01, 651-11, 650-21

26-09-2012

ET-Liste-Nr.
SQ6500106

8

Pos	Artikelnr.	Me	Beschreibung	
1	26803	1	Haube SQ 450 ABS	
2	24738	1	CW Ejotschraube KA35x 8 WN1411 St/zn	
3	25700	1	Luftkanal mit Daemmeinlag e P	
4	11253	1	Schraube 5x20	
5	44240	1	Spannplatte SQ/SR PP-TV20	
6	11256	1	CW Ejotschraube KA35x18 WN1411 St/zn	
7	14885	1	LTG Netz H07RN-F 3G1,5x 7 ,5 CEE7 VII/AEH	*EU*
7	15274	1	LTG Netz H07RN-F 3G1,5x 7 nicht mehr lieferbar	*GB,230V*
7	60285	1	LTG NETZ SJTW-A AWG16/3* 6,7 NEMA 5-15P	SQ 17 GALLON AS/PE2*US*
7	60442	1	LTG Netz H07RN-F 3G1,0x 7 ,5 SEV 12 /AEH	*CH*
7	62016	1	LTG Netz NGMH11Yoe 3G2,5* 7,5 ge 25A *GB*	SQ 650-11*GB,110V*
8	48421	1	Verteilerleiste 4-pol. 2 ,5 mm² 20A	
9	5697	1	CW Lasche 3x8x33 KU	
10	26783	1	Motor 100V 1200W	100V 1200W
10	26785	1	Motor 120V 1000W	120V 1000W
10	49594	1	Motor-Turbine 1200W 230V	230V / 1200W 220 - 240 V, 1200 W
11	47035	1	Manschette	SQ 17 GALLON AS/PE2
11	47036	1	Manschette	
12	26774	1	Kohlebürsten-Set "M"	
12	26775	1	Kohlebürsten-Set "L"	
12	49625	1	CW Kohlebürsten-Set "C"	
13	28875	1	Motorlagerring Set	M & L
13	42538	1	Motorlagerring Set EC	C
14	44239	1	Traegerplatte SQ/SR PP	

Filter

SQ 650-01, 651-11, 650-21

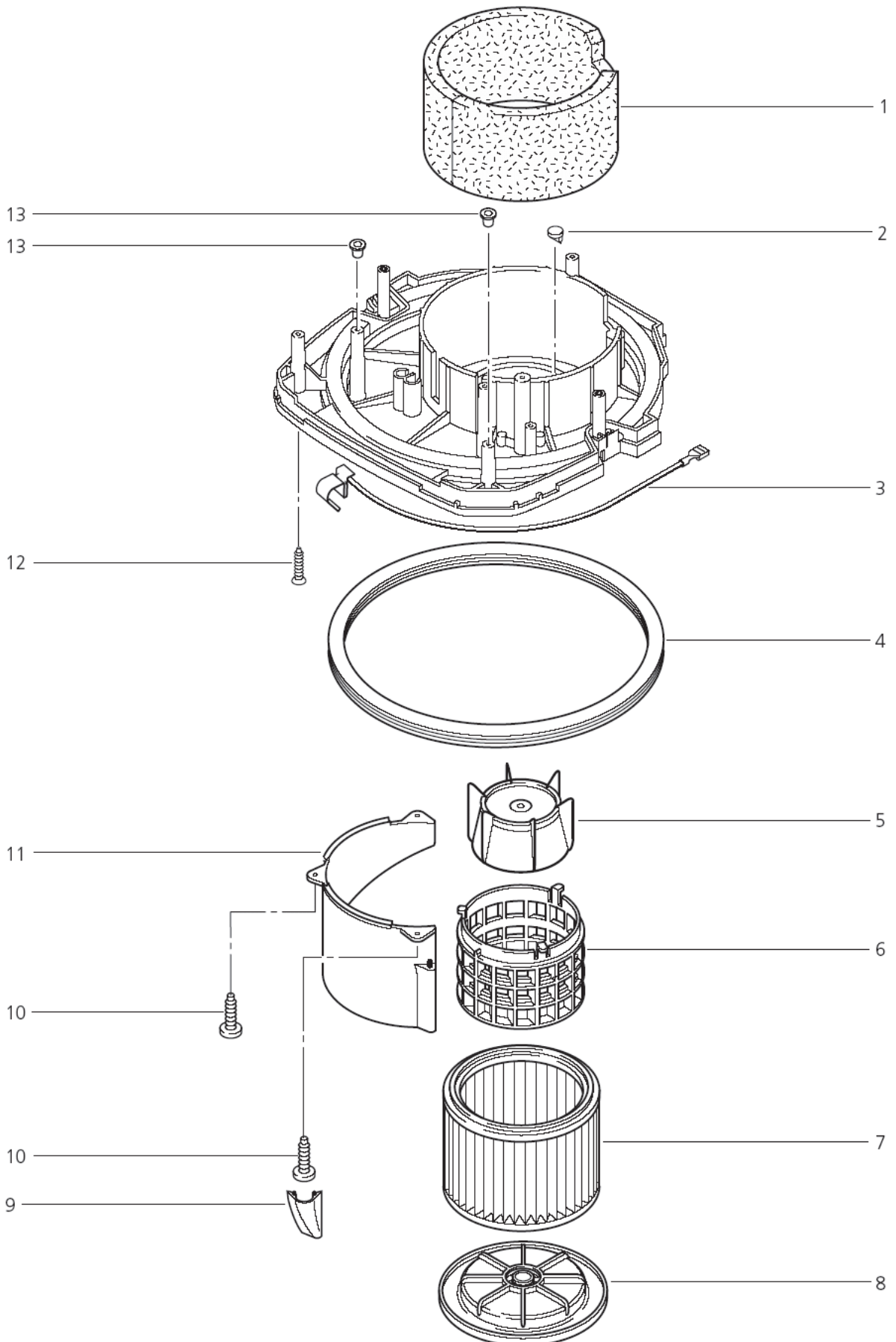
26-09-2012

ET-Liste-Nr.
SQ6500108

9

SQ 650-01
SQ 650-11
SQ 650-21
SQ 651-11

SQ 17 Gallon
ASPE2



Ersatzteile auf www.gluesing.net

Filter

SQ 650-01, 651-11, 650-21

26-09-2012

ET-Liste-Nr.
SQ6500108

10

Pos	Artikelnr.	Me	Beschreibung
1	47014	1	Daemmplatte 660x120x20 S Q/SR
2	46640	1	Scheibe D16,1x2 Steg14
3	26792	1	Feder Kontakt m. Aderleit ung
4	11222	1	Dichtring 353x377x14 CR
5	11835	1	Schwimmer XL PP
6	46418	1	Filterstuetzkorb 134mm la ng PA6.
7	11753	1	Filterelement D185x140
7	29747	1	Filterelement D185x115 PU/PET SQ 650-01, SQ 17 GALLON AS/PE2
8	11762	1	Filterspannscheibe D190x29 kpl..
8	29753	1	Filterspannscheibe ø190x39 SQ 650-01, SQ 17 GALLON AS/PE2
9	47025	1	ABDECKUNG fuer Rundabweis er (SQ4/5/6)
10	11565	1	CW Ejotschraube KB50x18 WN1411 A2
11	45692	1	Abweiser rund 136 kurz PP
12	11253	1	Schraube 5x20
13	48414	1	Stopfen D5,5XD8X0,8x6,5 rot PE

Rahmen

SQ 650-01, 651-11, 650-21

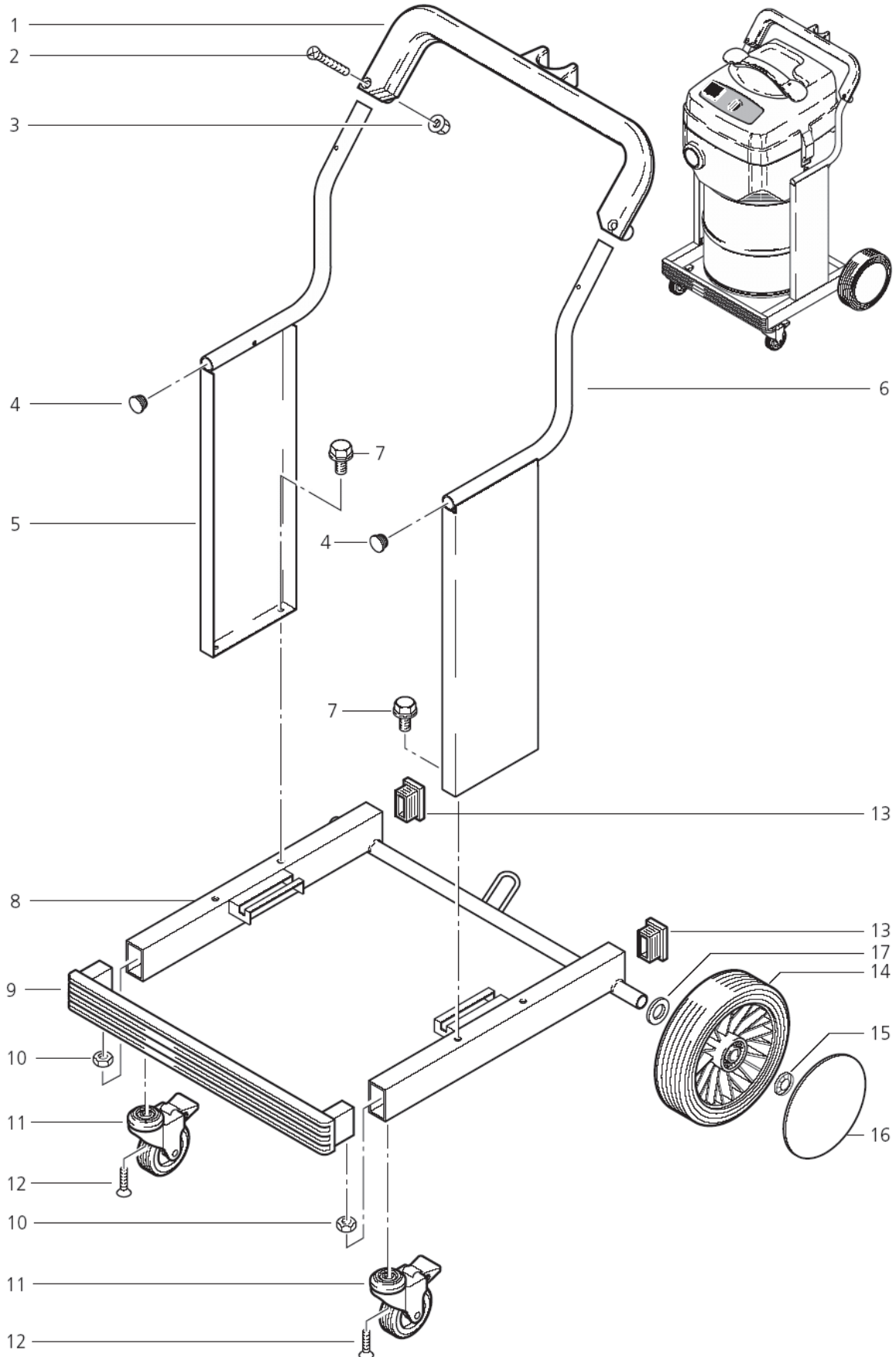
26-09-2012

ET-Liste-Nr.
SQ6500110

11

SQ650-01
SQ650-11
SQ650-21

SQ 17 Gallon
ASPE2



Ersatzteile auf www.gluesing.net

Rahmen

SQ 650-01, 651-11, 650-21

26-09-2012

ET-Liste-Nr.
SQ6500110

12

Pos	Artikelnr.	Me	Beschreibung	
1	46134	1	Schubbuegel SQ6 RAL9005	PA
2	17737	1	Senkschraube M6x40	
3	12496	1	Sechskantmutter M6	
4	60767	1	Lamellenstopfen	
5	60746	1	nicht mehr lieferbar nicht mehr lieferbar	VERSION 050799
5	65267	1	Blende "SQ650" rechts blau	
6	65266	1	Blende SQ650 links blau o. Aufdruck	VERSION 050799
7	60771	1	Zylinderschraube mit Innensechskant	
8	60741	1	Grundrahmen	
9	46301	1	Blende SQ 600/ SR 300 47 5x50 schwarz PP	
11	11474	1	Lenkrolle m. Festh. D75	
12	30738	1	Schraube M8x30 ISO 10642	
13	7895	1	KUNSTSTOFFKAPPE 50X30	
14	48647	1	Rad D200x54x33 PA-Felge	
15	47302	1	Klemmring Ø28,6/Ø20x1,3	
16	65213	1	Radkappe ø133 blau Col.10 (Ers. f. 46490)	VERSION 050799

Frame 651-11

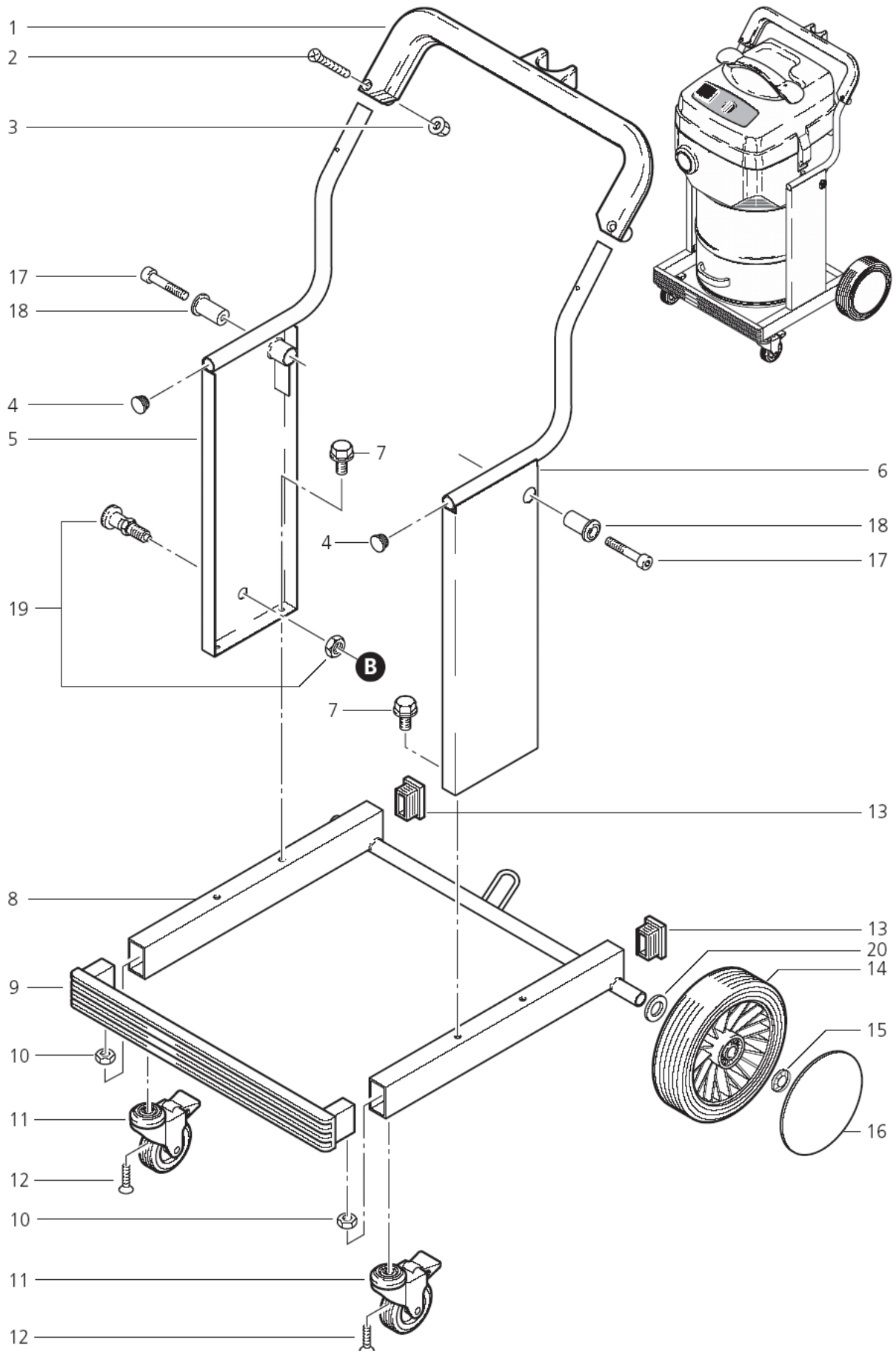
SQ 650-01, 651-11, 650-21

26-09-2012

ET-Liste-Nr.
SQ6500112

13

SQ651-11



Ersatzteile auf www.gluesing.net

Frame 651-11

SQ 650-01, 651-11, 650-21

26-09-2012

ET-Liste-Nr.
SQ6500112

14

Pos	Artikelnr.	Me	Beschreibung	
1	46134	1	Schubbuegel SQ6 RAL9005	PA
2	17737	1	Senkschraube M6x40	
3	12496	1	Sechskantmutter M6	
4	60767	1	Lamellenstopfen	
5	65224	1	Blende SQ651 rechts Kipp nicht mehr lieferbar	
5	65266	1	Blende SQ650 links blau o. Aufdruck	VERSION 050799
6	65267	1	Blende "SQ650" rechts blau	VERSION 050799
7	60771	1	Zylinderschraube mit Innensechskant	
8	302000208	1	Grundrahmen "SQ651" kippbar schwarz St	
9	46301	1	Blende SQ 600/ SR 300 47 5x50 schwarz PP	
11	11474	1	Lenkrolle m. Festh. D75	
12	30738	1	Schraube M8x30 ISO 10642	
13	7895	1	KUNSTSTOFFKAPPE 50X30	
14	48647	1	Rad D200x54x33 PA-Felge	
15	47302	1	Klemmring Ø28,6/Ø20x1,3	
16	65213	1	Radkappe ø133 blau Col.10 (Ers. f. 46490)	VERSION 050799
18	60766	1	Lagerbuchse ø21,8x 44	PA
19	60836	1	Rastbolzen	

Zubehör

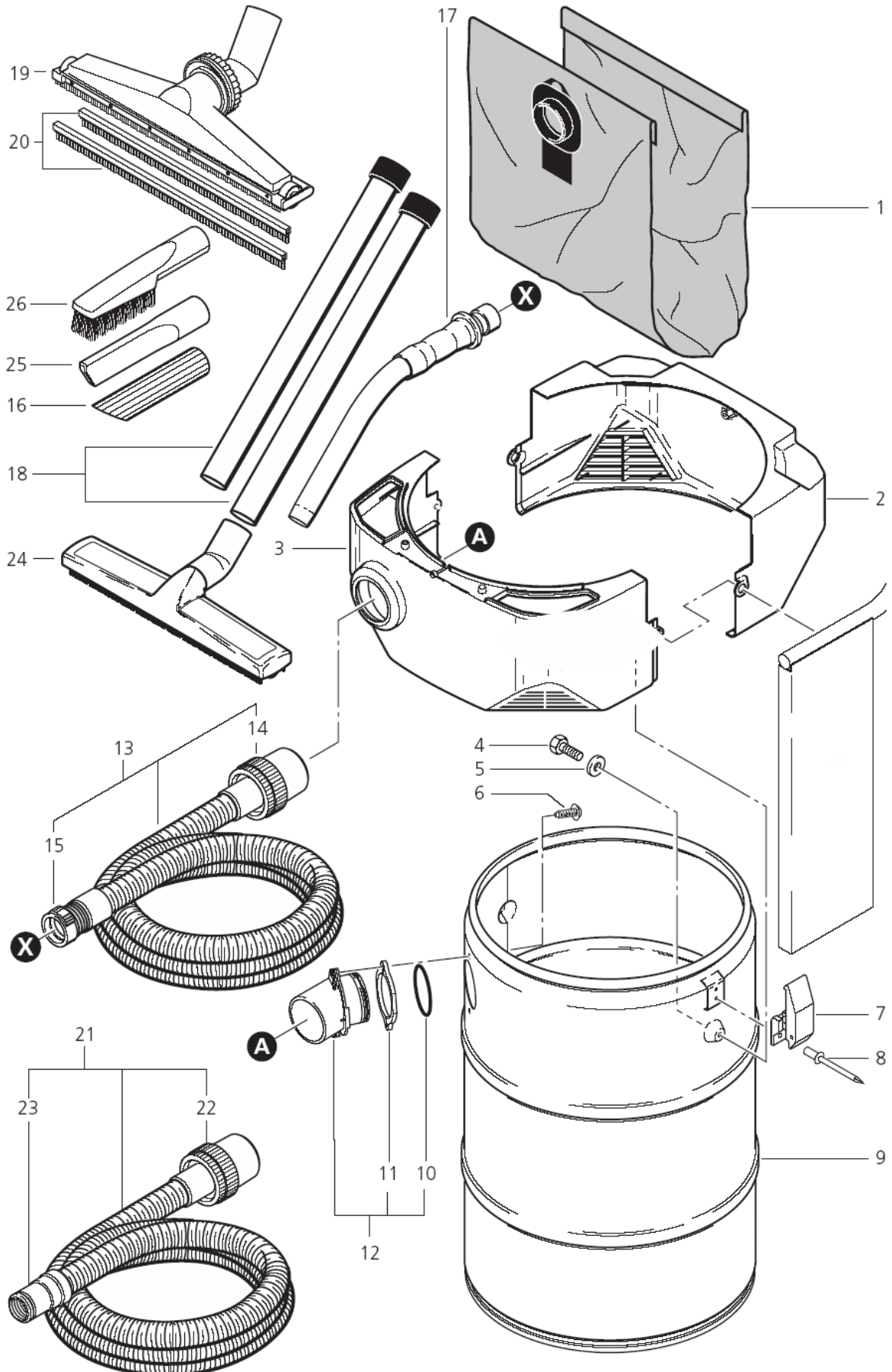
SQ 650-01, 651-11, 650-21

26-09-2012

ET-Liste-Nr.
SQ6500114

15

SQ 650-01
SQ 650-11
SQ 650-21



Ersatzteile auf www.gluesing.net

Zubehör

SQ 650-01, 651-11, 650-21

26-09-2012

ET-Liste-Nr.
SQ6500114

16

Pos	Artikelnr.	Me	Beschreibung	
1	47429	1	Filtersack SQ6 Set 5	VERSION 050799
2	60737	1	Gürtel hinten SQ6 RAL9005	
3	60738	1	Guertel vorne SQ6 RAL900 5	AB
6	11565	1	CW Ejotschraube KB50x18 WN1411 A2	
7	19880	1	Verschlussklammer antista t. PP	
8	11691	1	Niet 4x10x8	
9	60739	1	nicht mehr lieferbar Schmutzbehaelter	
10	29191	1	Dichtring 60,2x64,2x2,3	PE-LD
11	46223	1	Ring D64xD78x5	EPDM
12	60059	1	Fitting ø50	VERSION 050799
13	25537	1	Saugschlauch D36x4000	SQ 650-11
13	46948	1	Saugschlauch 36x3000 Kp	SQ 650-01
14	15102	1	Muffe Ø36/50 Drehbar	SQ 650-01, SQ 650-11
15	46690	1	Quickmuffe Ø36	SQ 650-01, SQ 650-11
16	5067	1	Schrägrohrdüse D36x190	
17	46691	1	Handrohr gebogen D36 VA	
18	15546	1	Saugrohr D36x505 VA Set2	
19	5149	1	Bodendüse D36	
20	6114	1	Sauglippe Set (2 Stück)	
21	15325	1	Saugschlauch 27x3500 AS	SQ 650-21
22	15369	1	Muffe Ø27/50 Drehbar	SQ 650-21
23	107404520	1	Werkzeugadapter AS D27/36	SQ 650-21
24	60356	1	Profi-Bodendüse D36 360 mm	
25	6084	1	Fugendüse D35x300 mm	
26	6086	1	Bürstendüse D36x230	

Zubehör 651-11

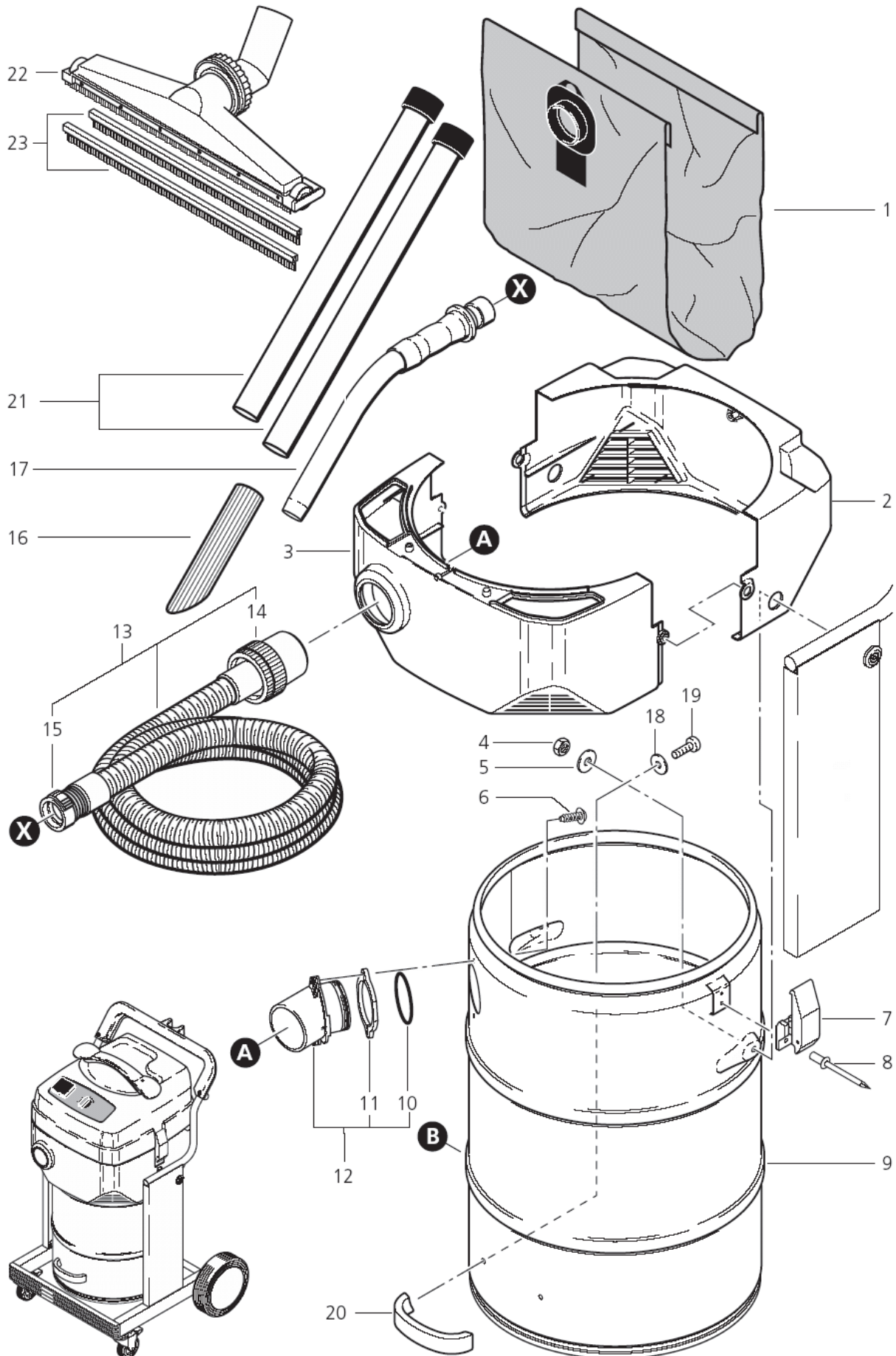
SQ 650-01, 651-11, 650-21

26-09-2012

ET-Liste-Nr.
SQ6500116

17

SQ651-11



Ersatzteile auf www.gluesing.net

Zubehör 651-11

SQ 650-01, 651-11, 650-21

26-09-2012

ET-Liste-Nr.
SQ6500116

18

Pos	Artikelnr.	Me	Beschreibung	
1	47429	1	Filtersack SQ6 Set 5	VERSION 050799
2	60737	1	Gürtel hinten SQ6 RAL9005	
3	60738	1	Guertel vorne SQ6 RAL900 5	AB
6	11565	1	CW Ejotschraube KB50x18 WN1411 A2	
7	19880	1	Verschlussklammer antista t. PP	
8	11691	1	Niet 4x10x8	
9	60740	1	Schmutzbehälter SQ651 ø3 80x581 Kippauf	
10	29191	1	Dichtring 60,2x64,2x2,3	PE-LD
11	46223	1	Ring D64xD78x5	EPDM
12	60059	1	Fitting ø50	VERSION 050799
13	25537	1	Saugschlauch D36x4000	
14	15102	1	Muffe Ø36/50 Drehbar	
15	46690	1	Quickmuffe Ø36	
16	5067	1	Schrägrohrdüse D36x190	
17	46691	1	Handrohr gebogen D36 VA	
18	14805	1	CW Scheibe 6,4x1,6 A ISO 7093-1 VA	
19	14664	1	SHR Li- M6 x12 H7985 A2	
20	14663	1	Buegelgriff M6 Turbo- D	
21	15546	1	Saugrohr D36x505 VA Set2	
22	5149	1	Bodendüse D36	
23	6114	1	Sauglippe Set (2 Stück)	

Zubehör SQ 17 Gallon

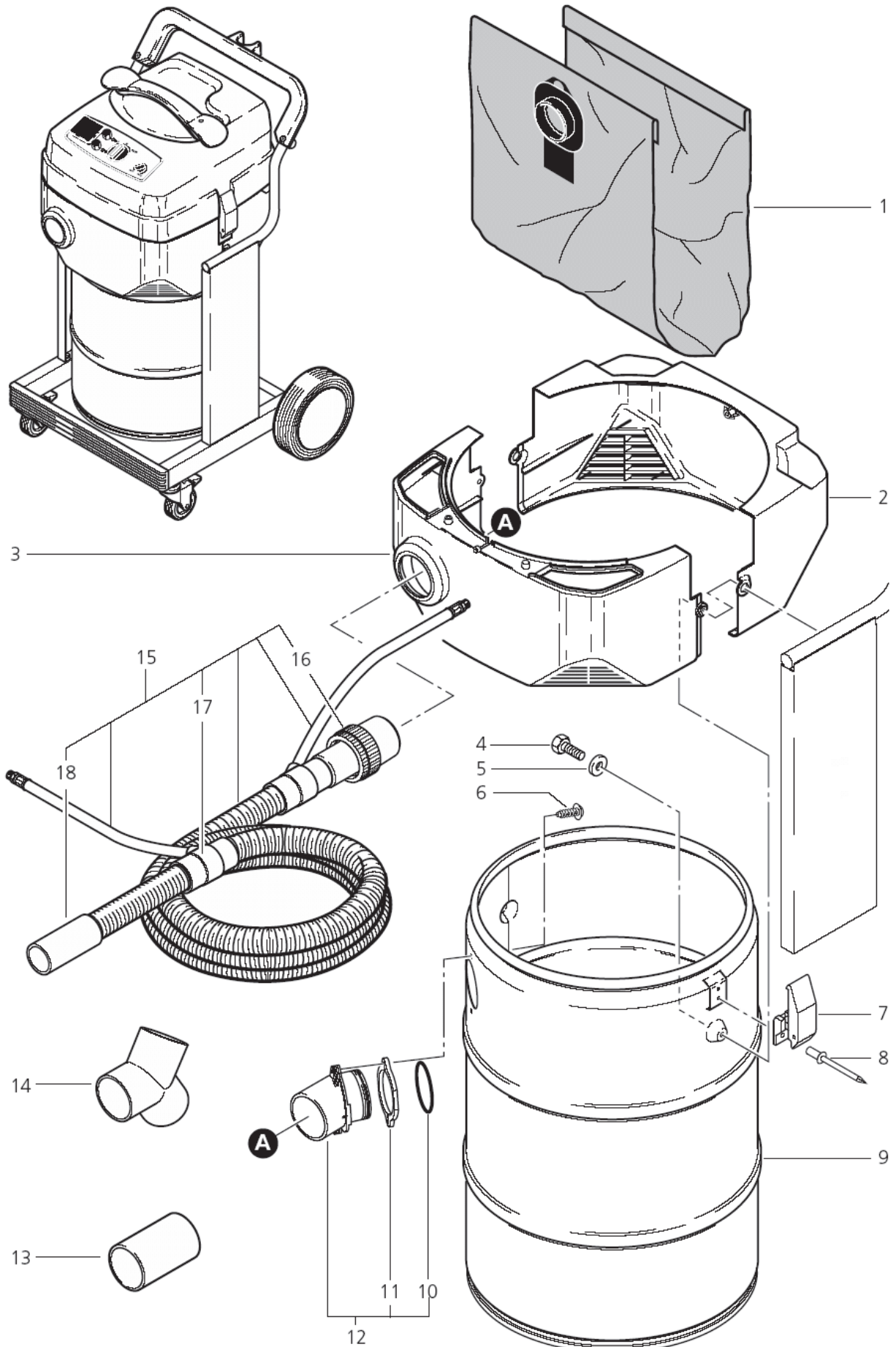
SQ 650-01, 651-11, 650-21

26-09-2012

ET-Liste-Nr.
SQ6500118

19

SQ 17 Gallon
AS/PEZ



Ersatzteile auf www.gluesing.net

Zubehör SQ 17 Gallon

SQ 650-01, 651-11, 650-21

26-09-2012

ET-Liste-Nr.
SQ6500118

20

Pos	Artikelnr.	Me	Beschreibung	
1	47429	1	Filtersack SQ6 Set 5	VERSION 050799
2	60737	1	Gürtel hinten SQ6 RAL9005	
3	60738	1	Guertel vorne SQ6 RAL900 5	AB
6	11565	1	CW Ejotschraube KB50x18 WN1411 A2	
7	19880	1	Verschlussklammer antista t. PP	
8	11691	1	Niet 4x10x8	
9	60739	1	nicht mehr lieferbar Schmutzbehaelter	
10	29191	1	Dichtring 60,2x64,2x2,3	PE-LD
11	46223	1	Ring D64xD78x5	EPDM
12	60059	1	Fitting ø50	VERSION 050799
13	15953	1	Direktanschluss D50 antistatisch	
14	15331	1	Sternverteiler D50	
15	26601	1	Schlauch-Garnitur D32	
16	30928	1	Muffe Ø32/50 Drehbar	
17	26309	1	Muffe m.Abzweig Ø32	
18	26309	1	Muffe m.Abzweig Ø32	