



Wap CS 602

Wap CS 620

Wap CS 820

Wap CS 603

Wap CS 630

Wap CS 800

Wap CS 830

Wap CS 930

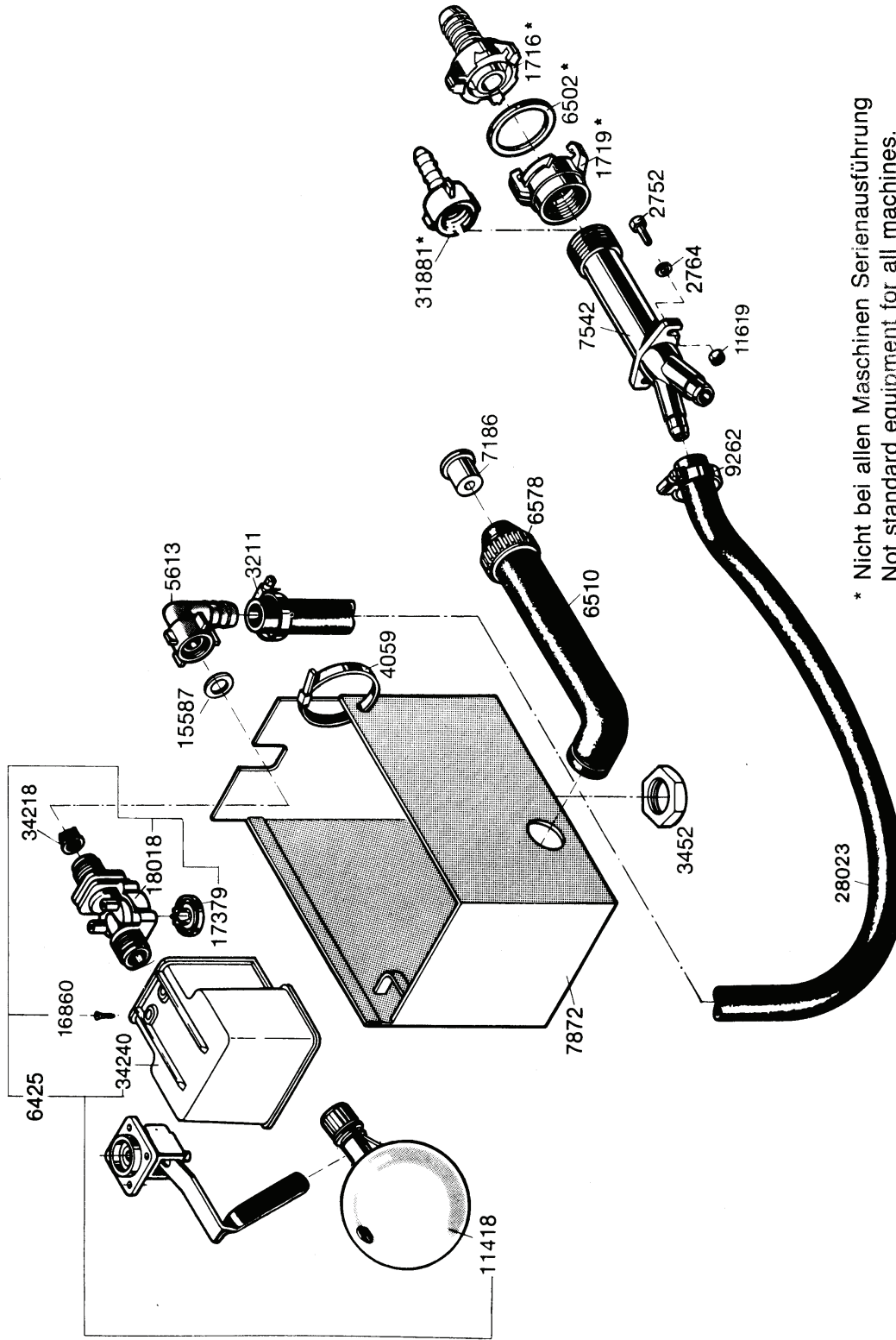
Betriebsanleitung mit Ersatzteilliste

Maschinen-Nummer _____

15035
140292

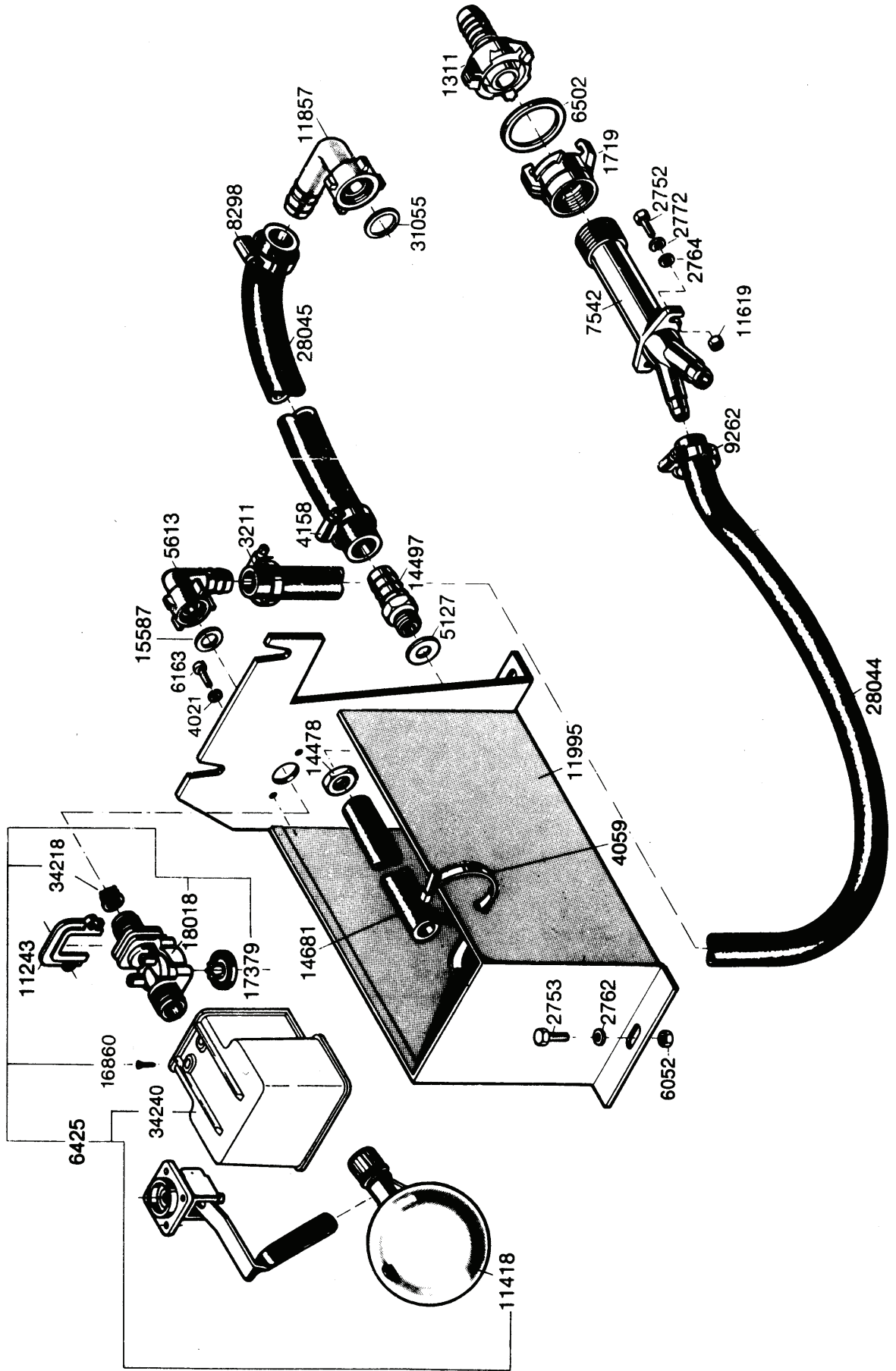
Ersatzteile auf www.gluesing.net

Wap CS 602/620/820
Wap CS 603/630/800

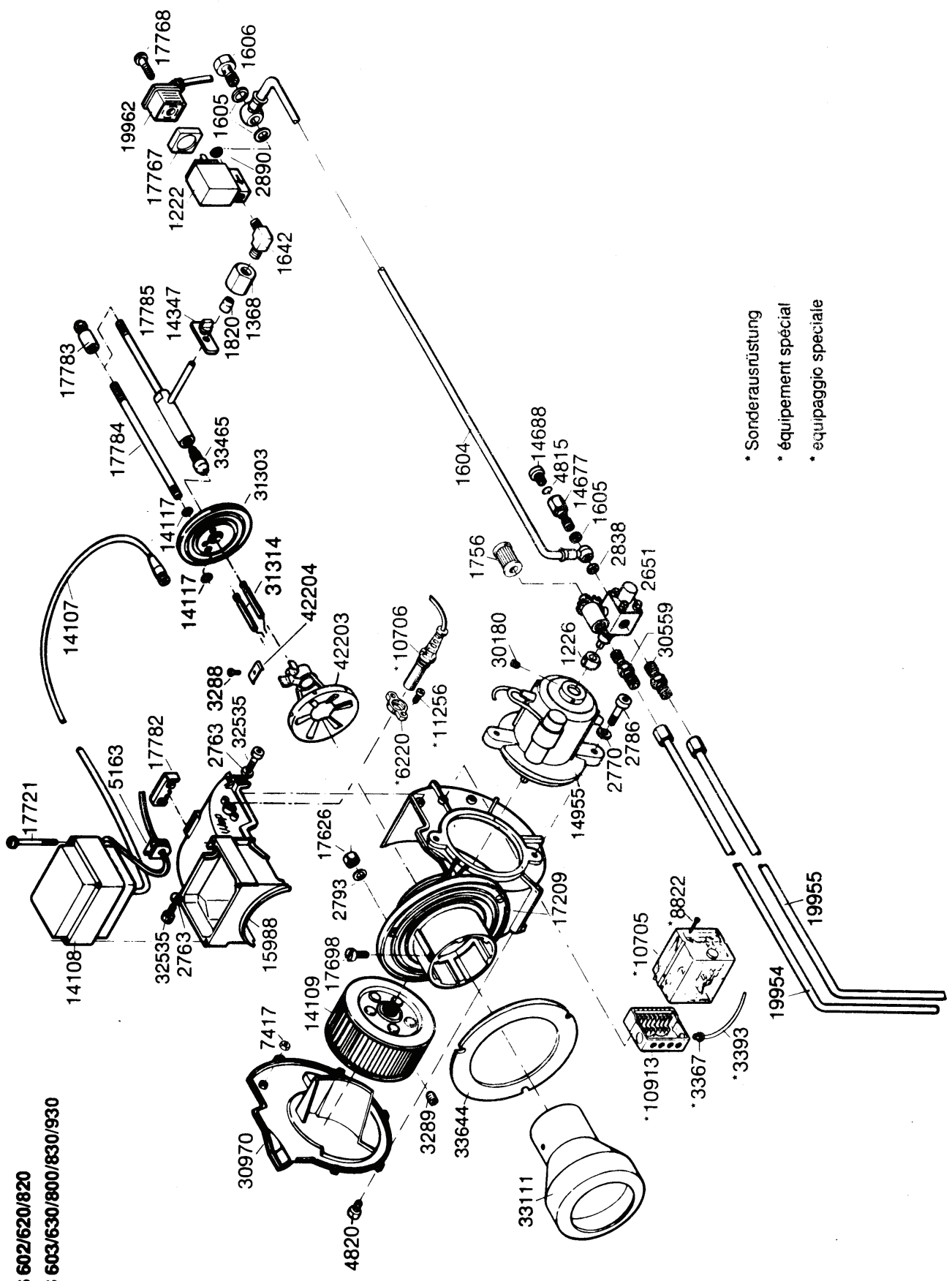


* Nicht bei allen Maschinen Serienausführung
Not standard equipment for all machines.
Niet bij alle machines standaarduitrusting.
Este equipamiento no es de serie en todas las máquinas.
Pas standard pour toutes les machines.
Non di serie su tutte le macchine.

Wap CS 830/930

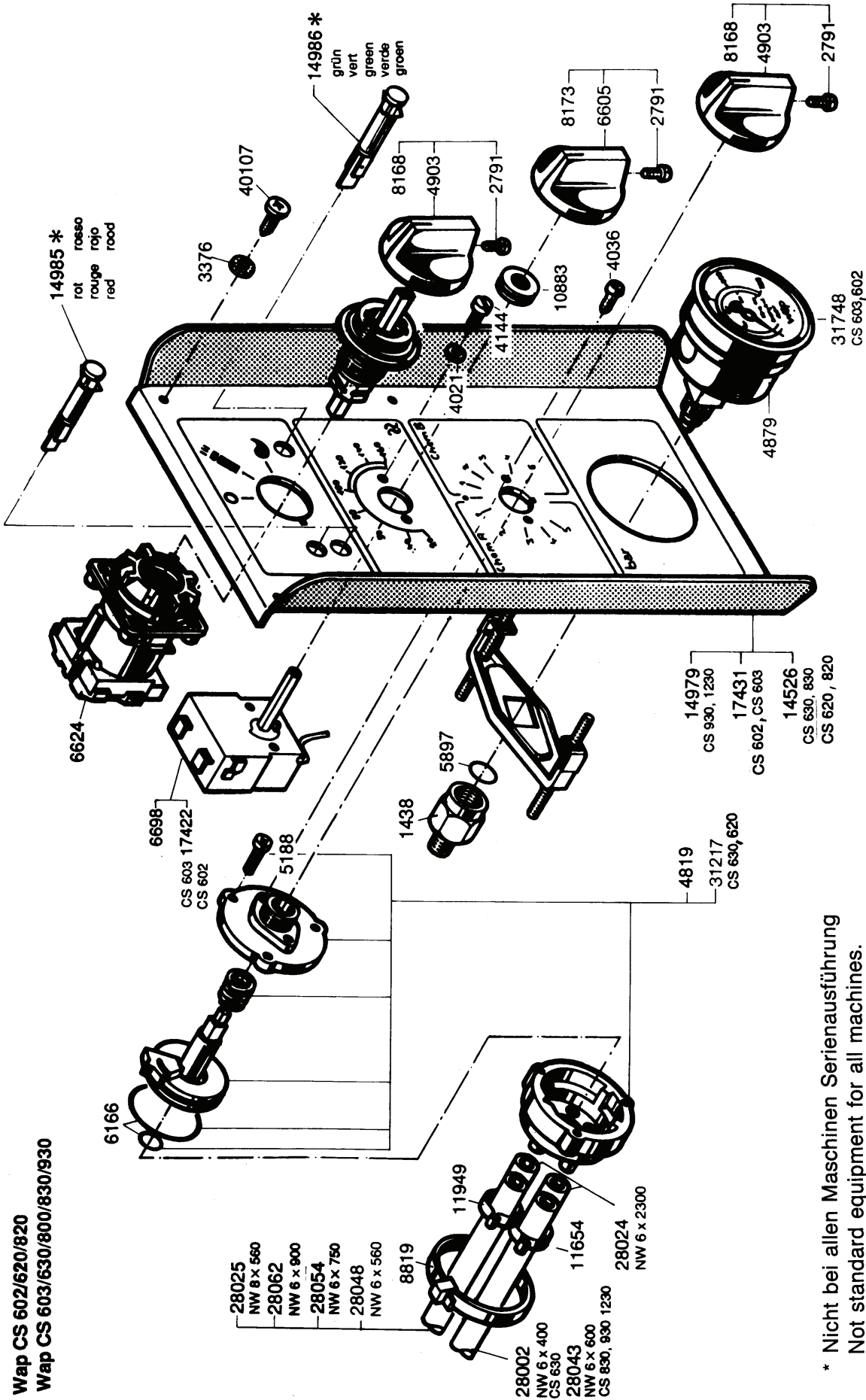


Wap CS 602/620/820
 Wap CS 603/630/800/830/930

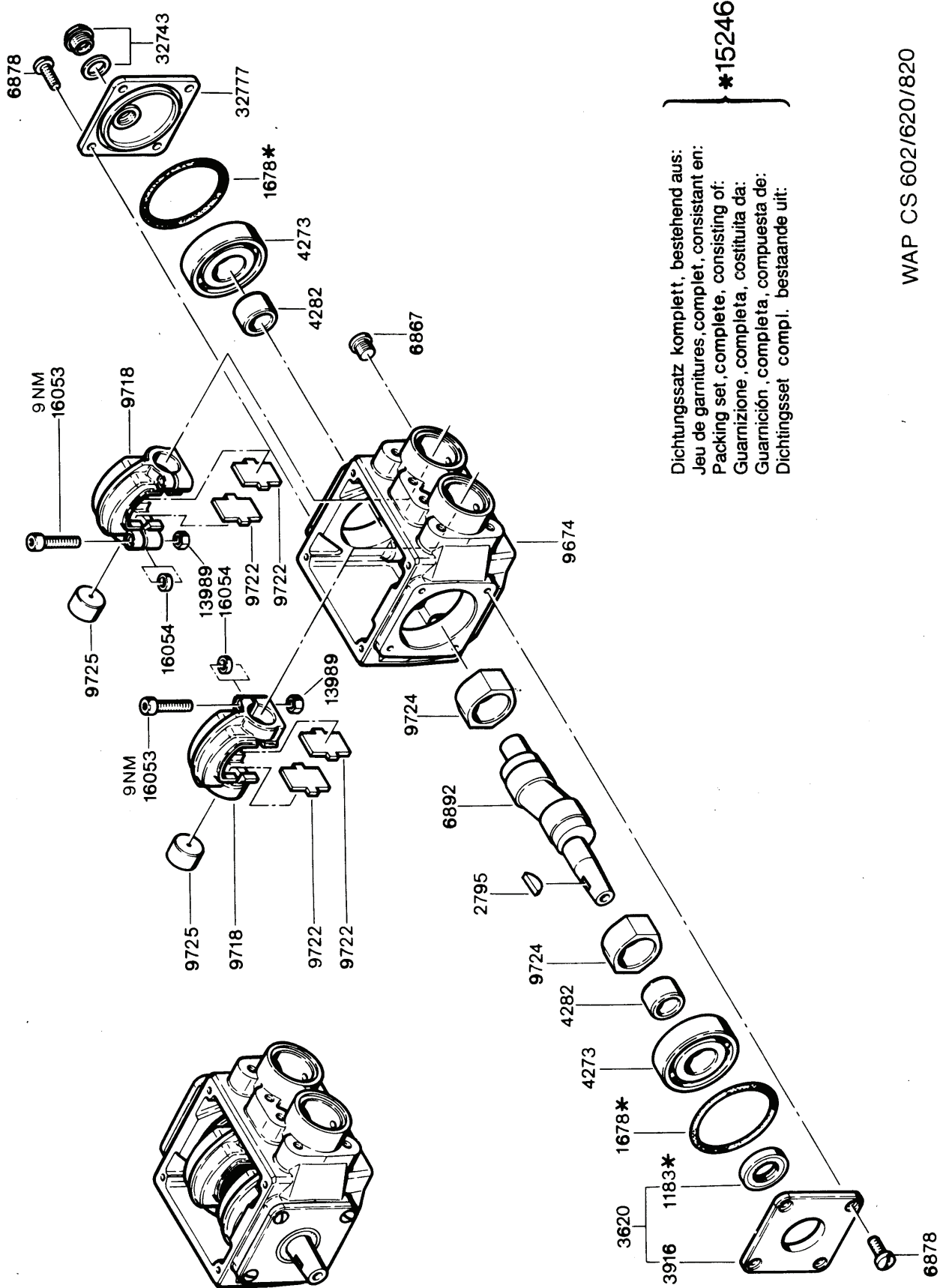


* Sonderausrüstung
 * équipement spécial
 * equipaggio speciale

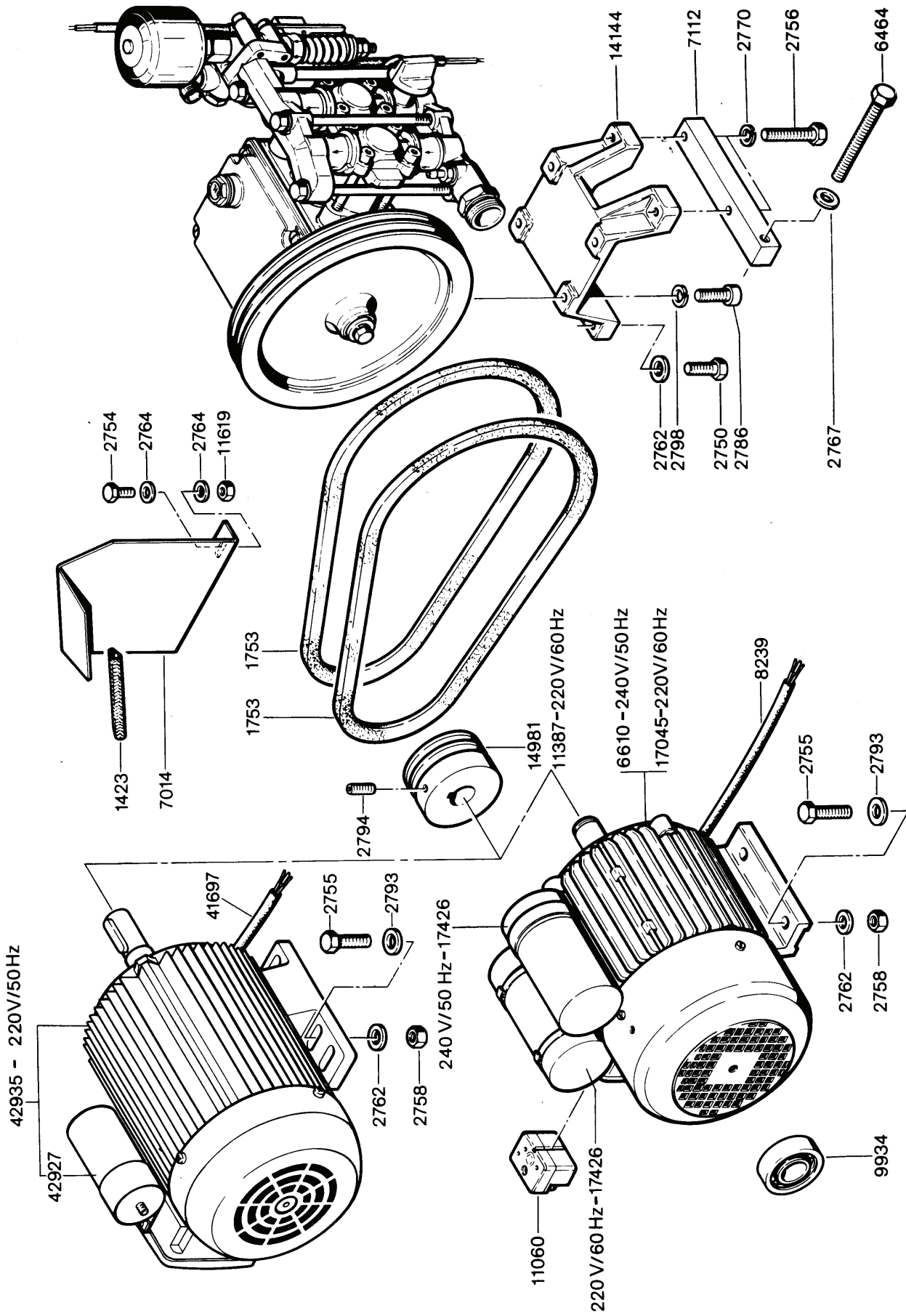
Wap CS 602/620/820
Wap CS 603/630/800/830/930



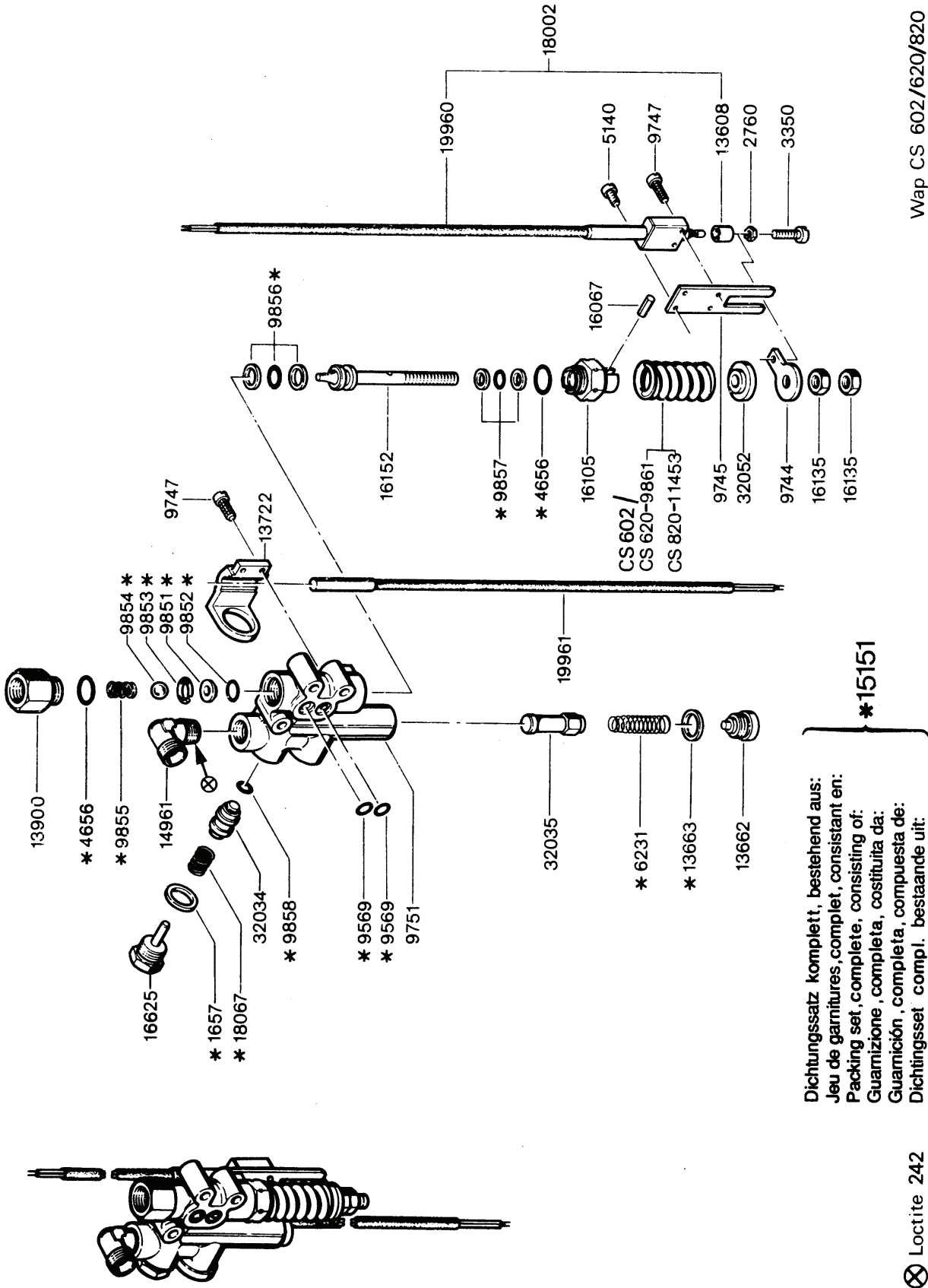
* Nicht bei allen Maschinen Serienausführung
 Not standard equipment for all machines.
 Niet bij alle machines standaarduitrusting.
 Este equipamiento no es de serie en todas las máquinas.
 Pas standard pour toutes les machines.
 Non di serie su tutte le macchine.



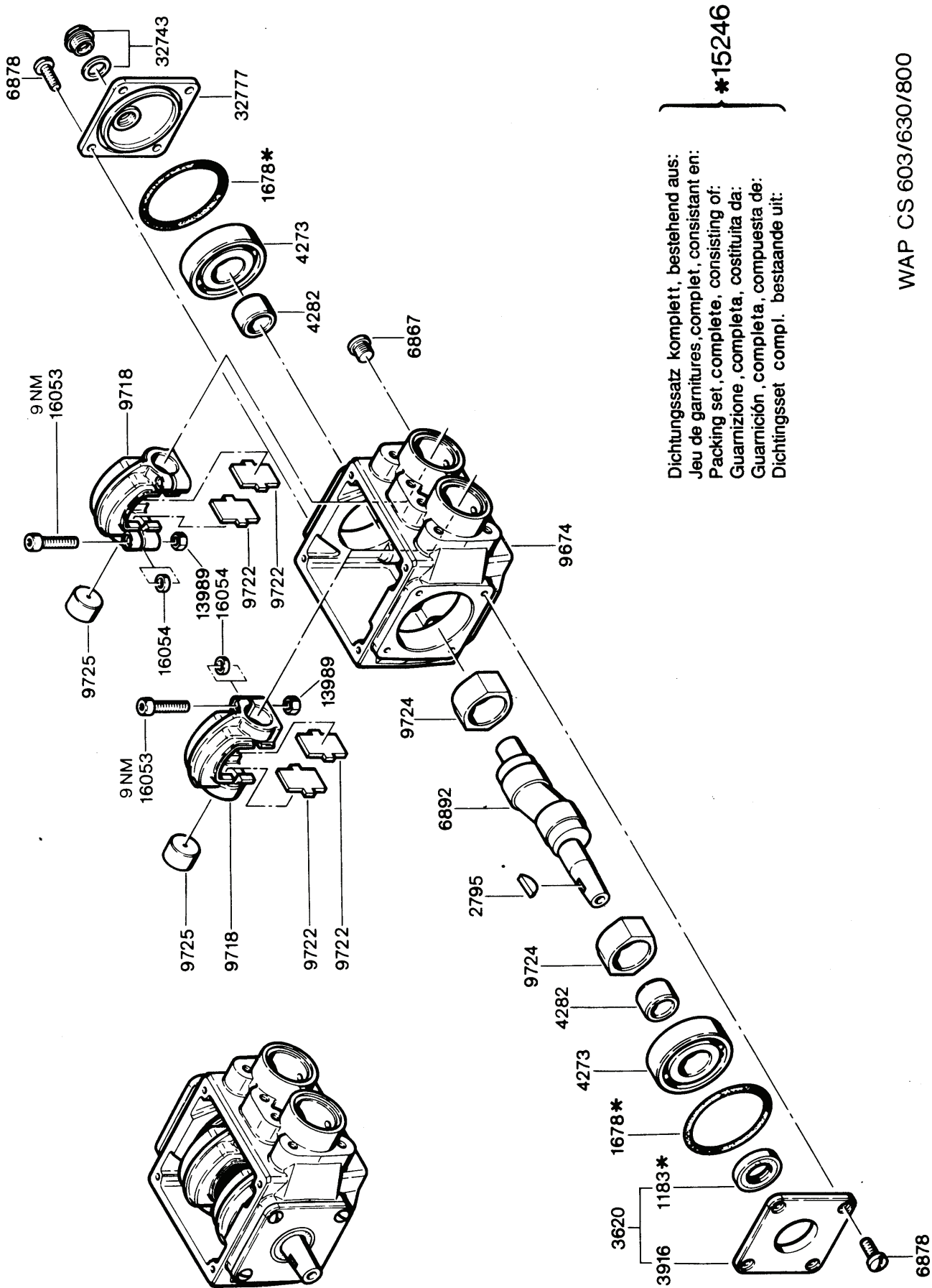
WAP CS 602/620/820



Wap CS 602/620/820



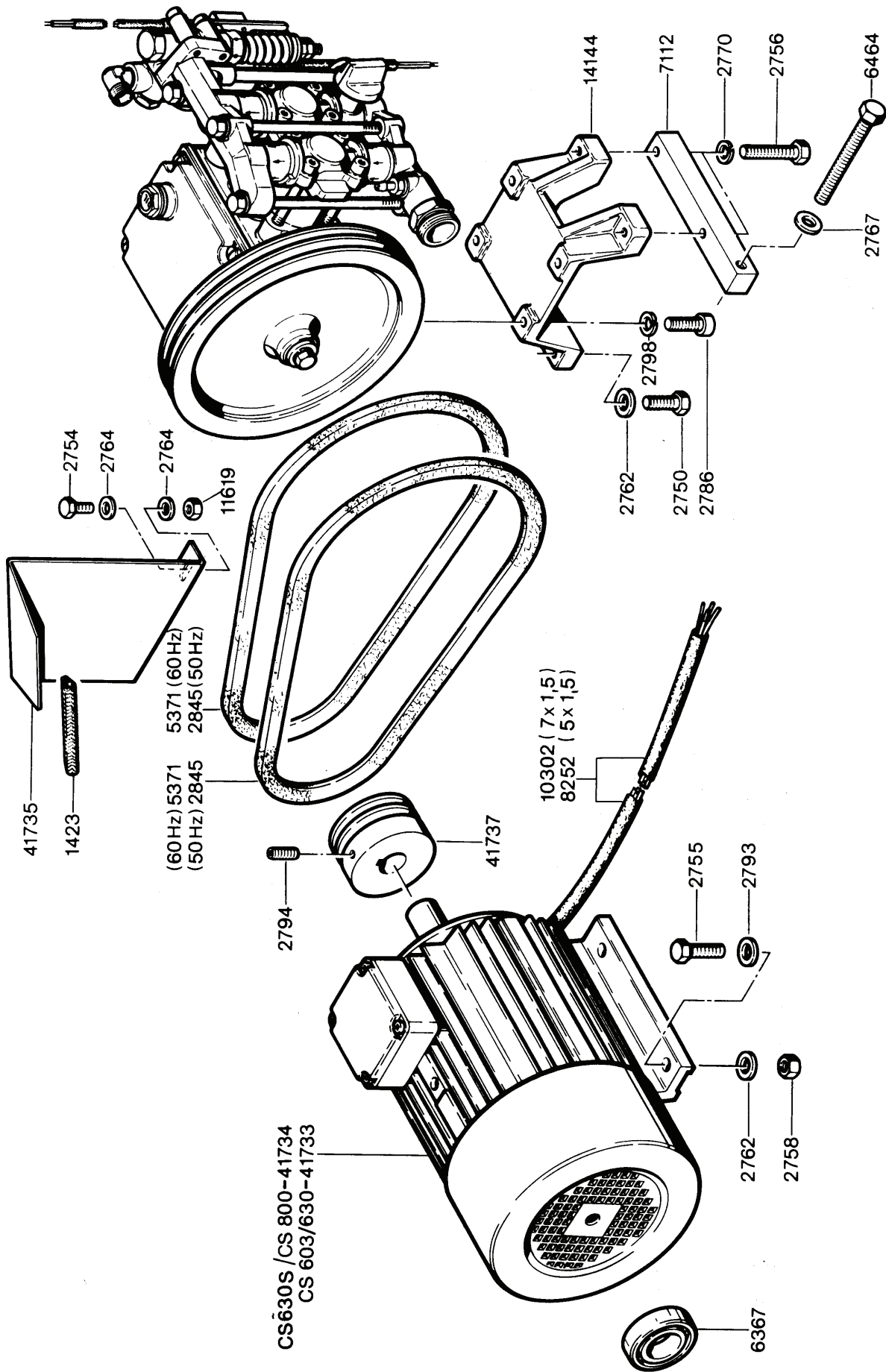
Wap CS 602/620/820



Dichtungssatz komplett, bestehend aus:
 Jeu de garnitures, complet, consistant en:
 Packing set, complete, consisting of:
 Guarnizione, completa, costituita da:
 Guarnición, completa, compuesta de:
 Dichtingsset compl. bestaande uit:

#15246

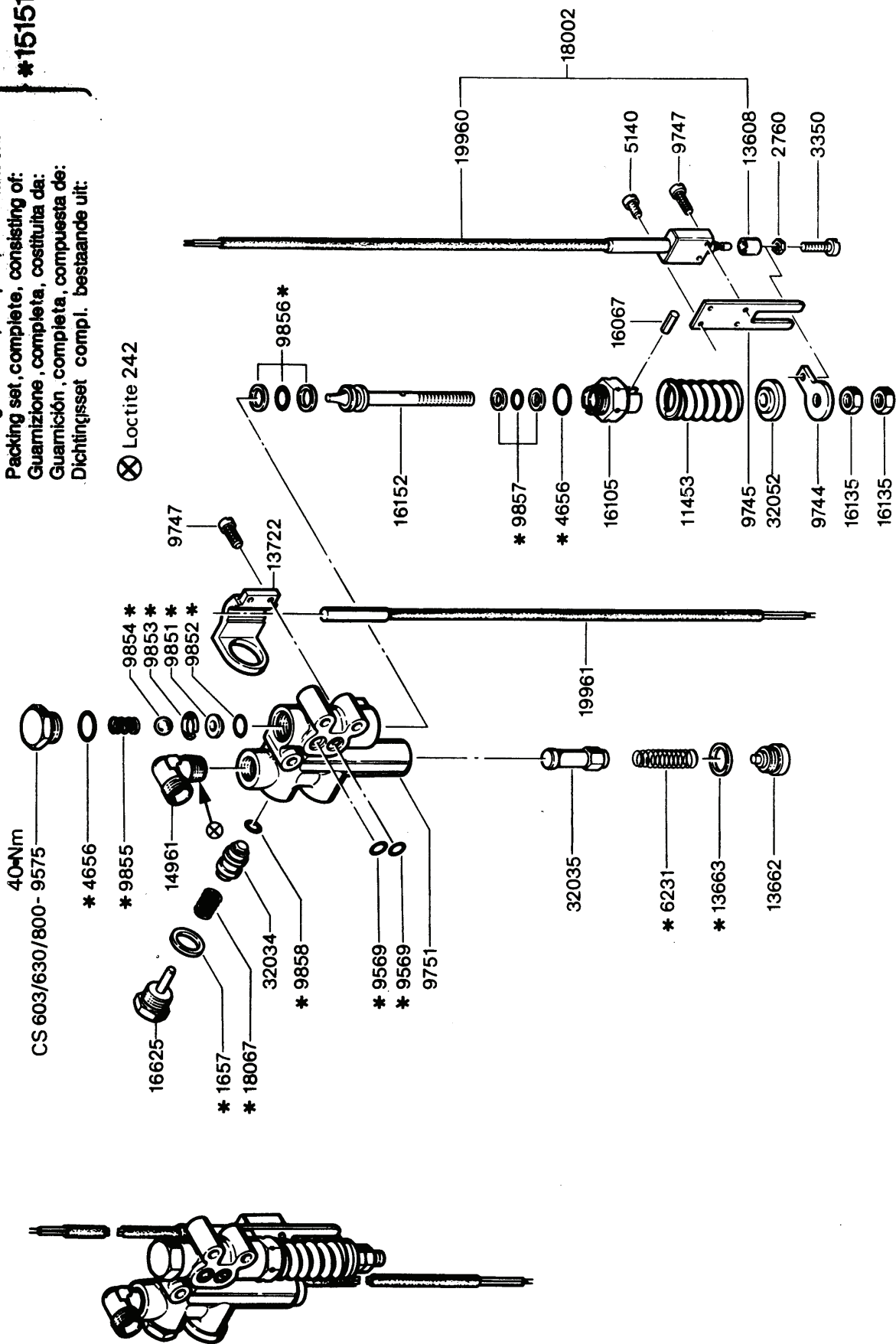
WAP CS 603/630/800



WAP CS 603/630/800

Dichtungssatz komplett, bestehend aus:
 Jeu de garnitures, complet, consistant en:
 Packing set, complete, consisting of:
 Guarnizione, completa, costituita da:
 Guarnición, completa, compuesta de:
 Dichtingsset compl. bestaande uit:

***15151**



Wap CS 830/930

Dichtungssatz für 3 Kolben, bestehend aus:
 Jeu de garnitures pour 3 pistons, consistant en:
 Packing set for 3 pistons, consisting of:
 Guarnizione per 3 pistoni, costituita da:
 Dichtungssatz für 3 plinjers, bestaande uit:

Dichtungssatz, komplett, bestehend aus:
 Jeu de garnitures, complet, consistant en:
 Packing set, complete, consisting of:
 Guarnizione, completa, costituita da:
 Dichtungssatz, compl., bestaande uit:

30212 = CS 830
 30211 = CS 830

□ 30456

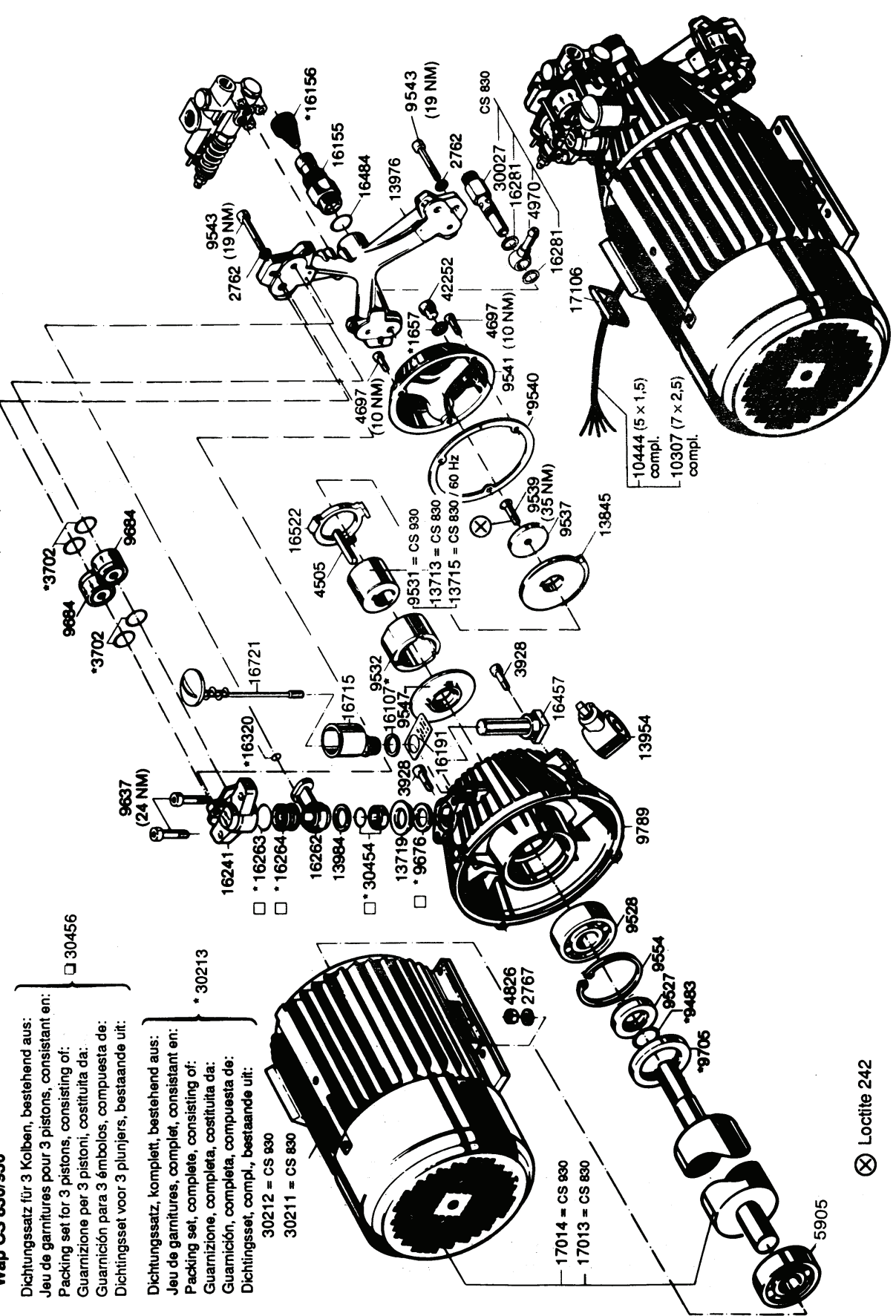
* 30213

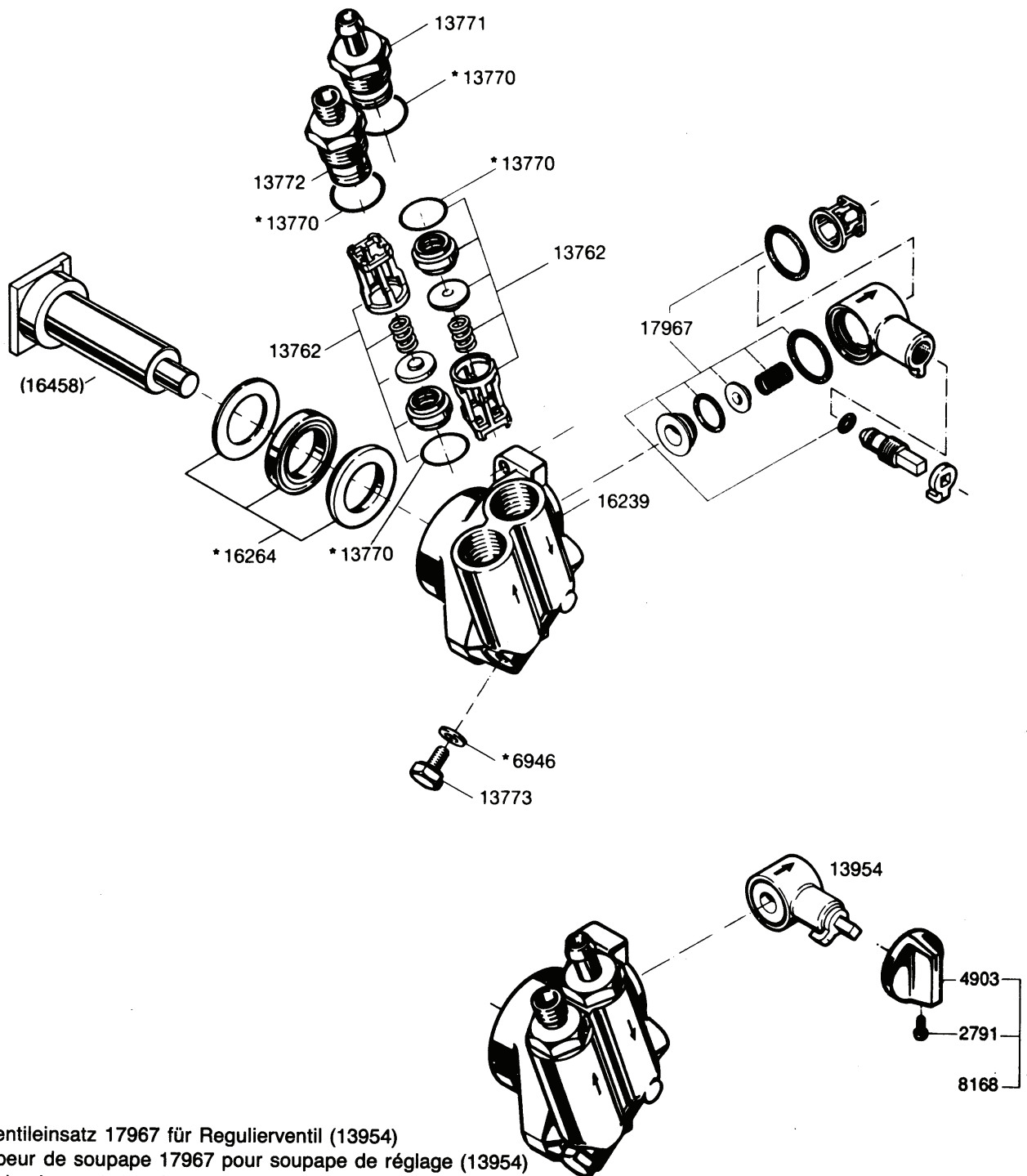
17014 = CS 830
 17013 = CS 830

⊗ Loctite 242

Cuore della valvola 11657 per 1 valvola (9684)
 Juego reparación 11657 para 1 válvula (9684)
 Ventielinzet 11657 voor 1 ventiel (9684)

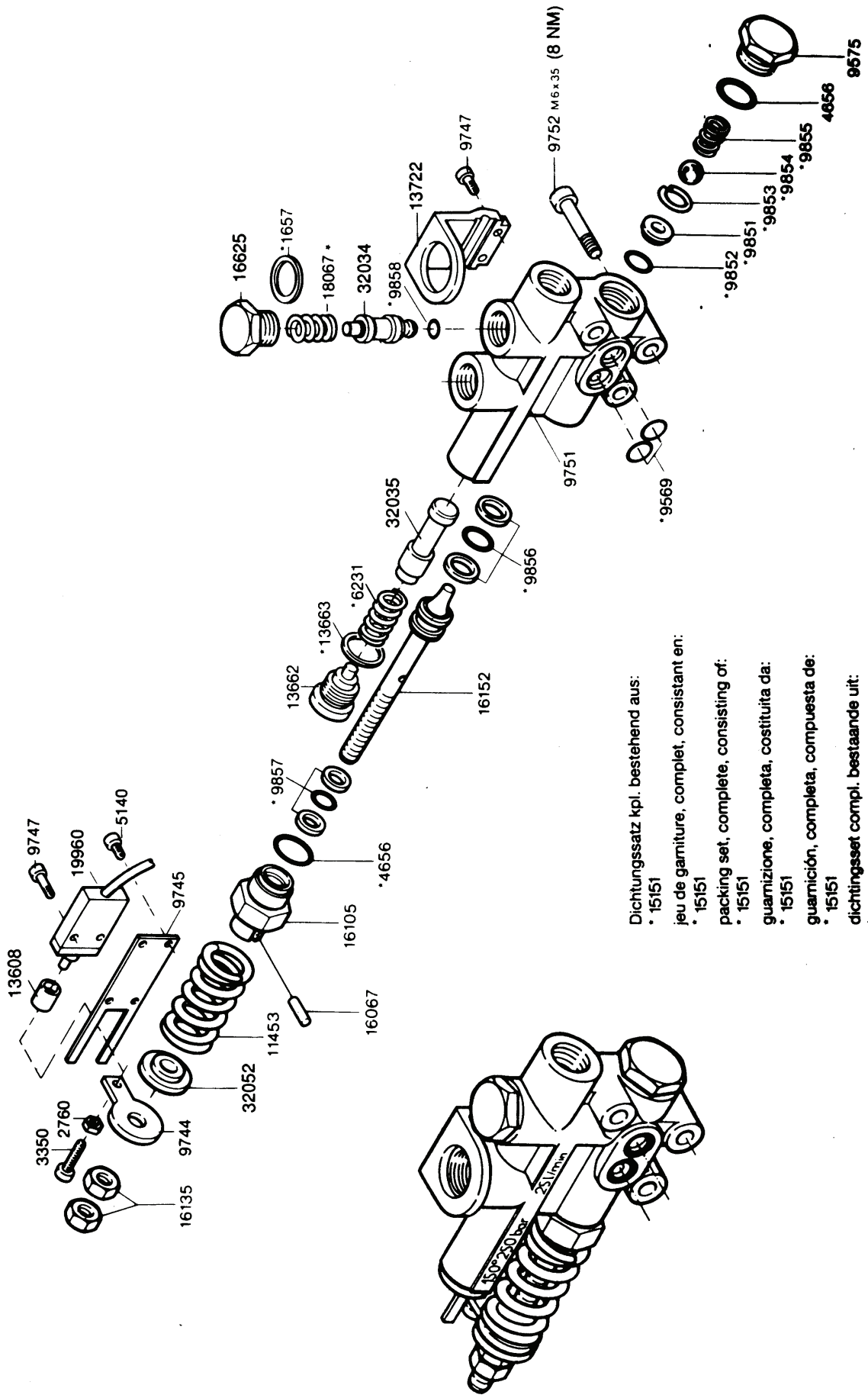
Ventileinsatz 11657 für 1 Ventil (9684)
 Coeur de soupape 11657 pour 1 soupape (9684)
 Valve insert 11657 for 1 valve (9684)





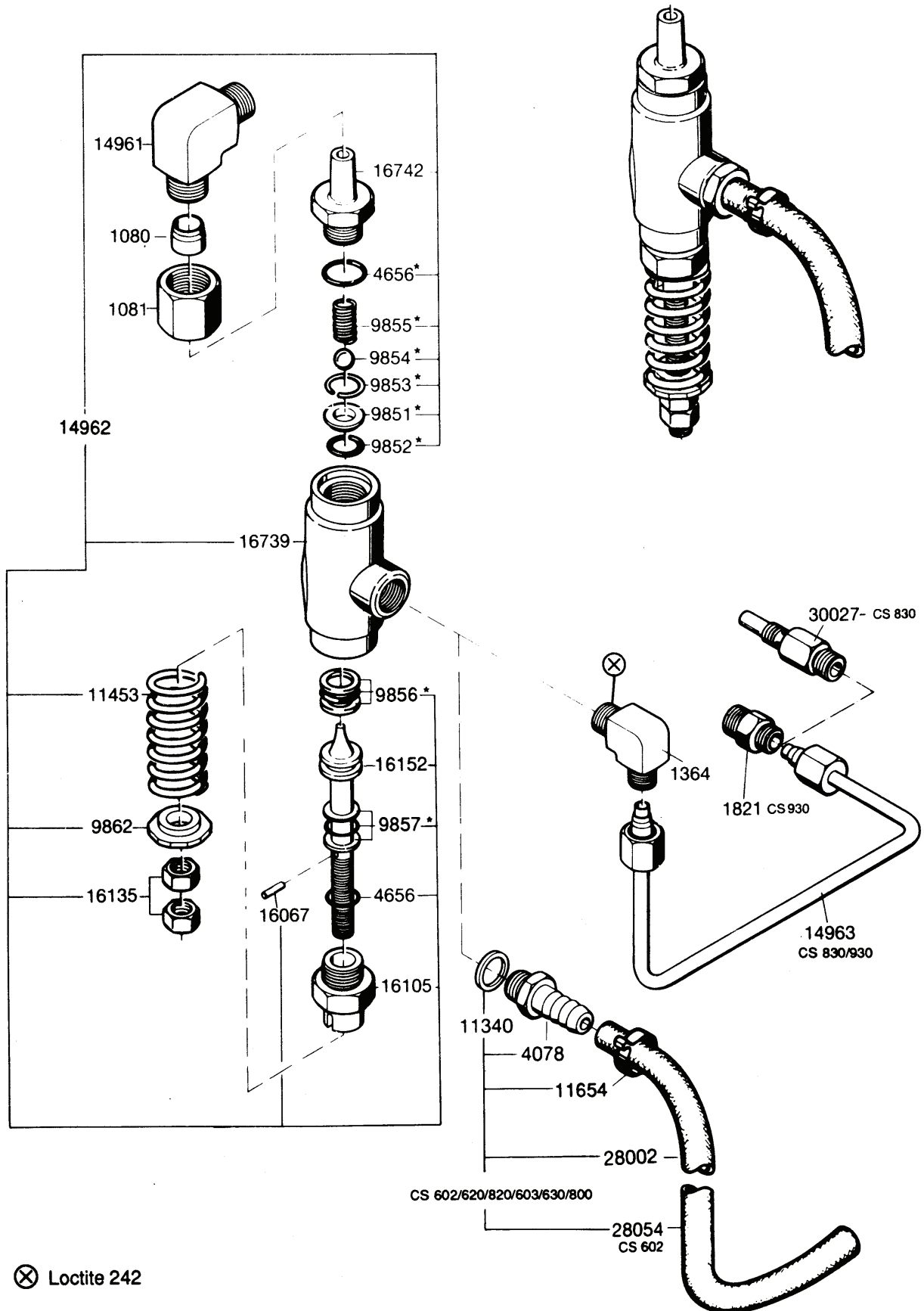
Ventileinsatz 17967 für Regulierventil (13954)
 Coeur de soupape 17967 pour soupape de réglage (13954)
 Valve insert 17967 for control valve (13954)
 Cuore della valvola 17967 per valvola (13954)
 Juego Reparación 17967 para válvula de regulacion (13954)
 Ventielinzet 17967 voor regelventiel (13954)

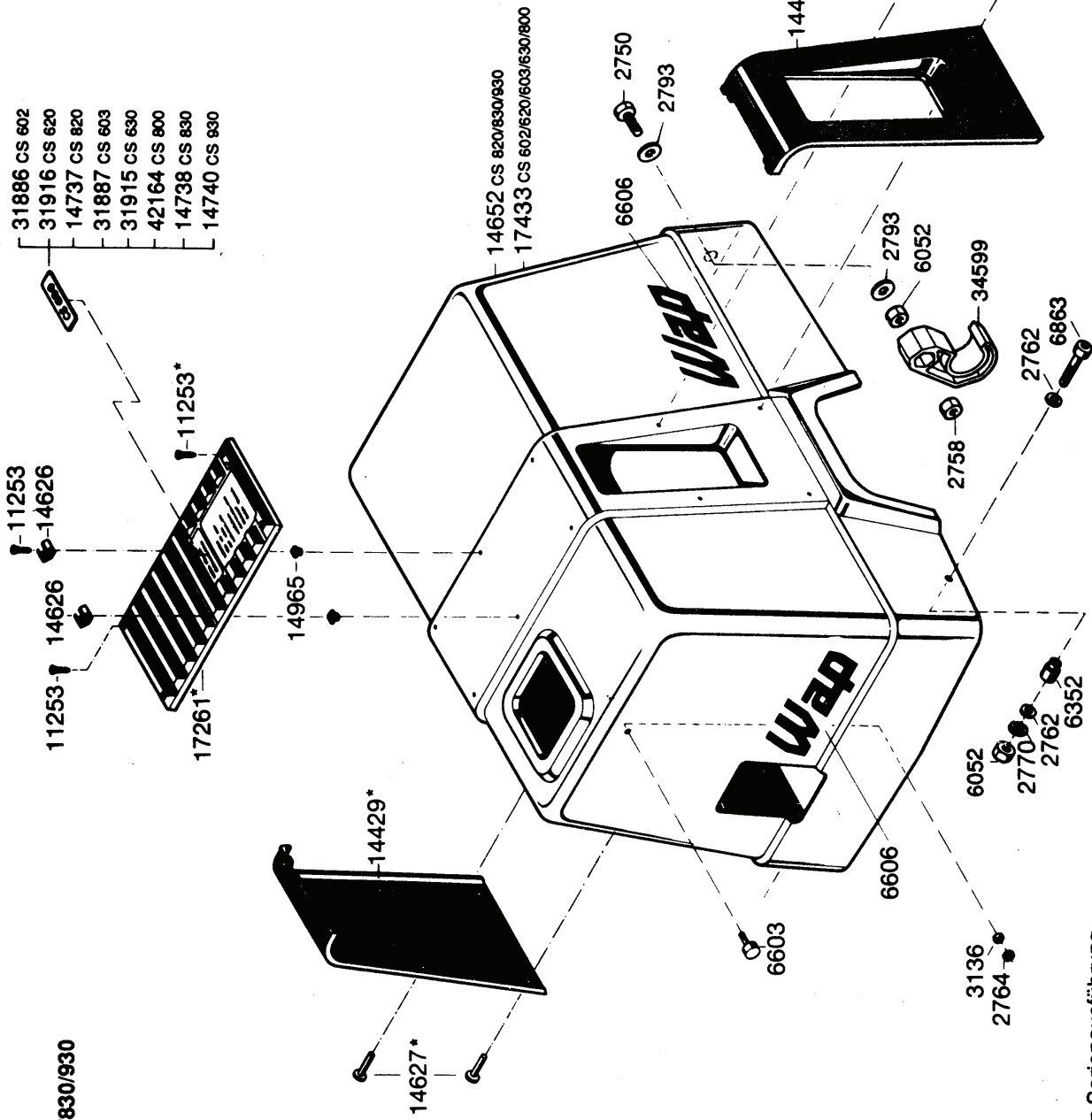
Wap CS 830/930



- Dichtungssatz kpl. bestehend aus:
 • 15151
 jeu de garniture, complet, consistant en:
 • 15151
 packing set, complete, consisting of:
 • 15151
 guarnizione, completa, costituita da:
 • 15151
 guarnición, completa, compuesta de:
 • 15151
 dichtingsset compl. bestaande uit:
 • 15151

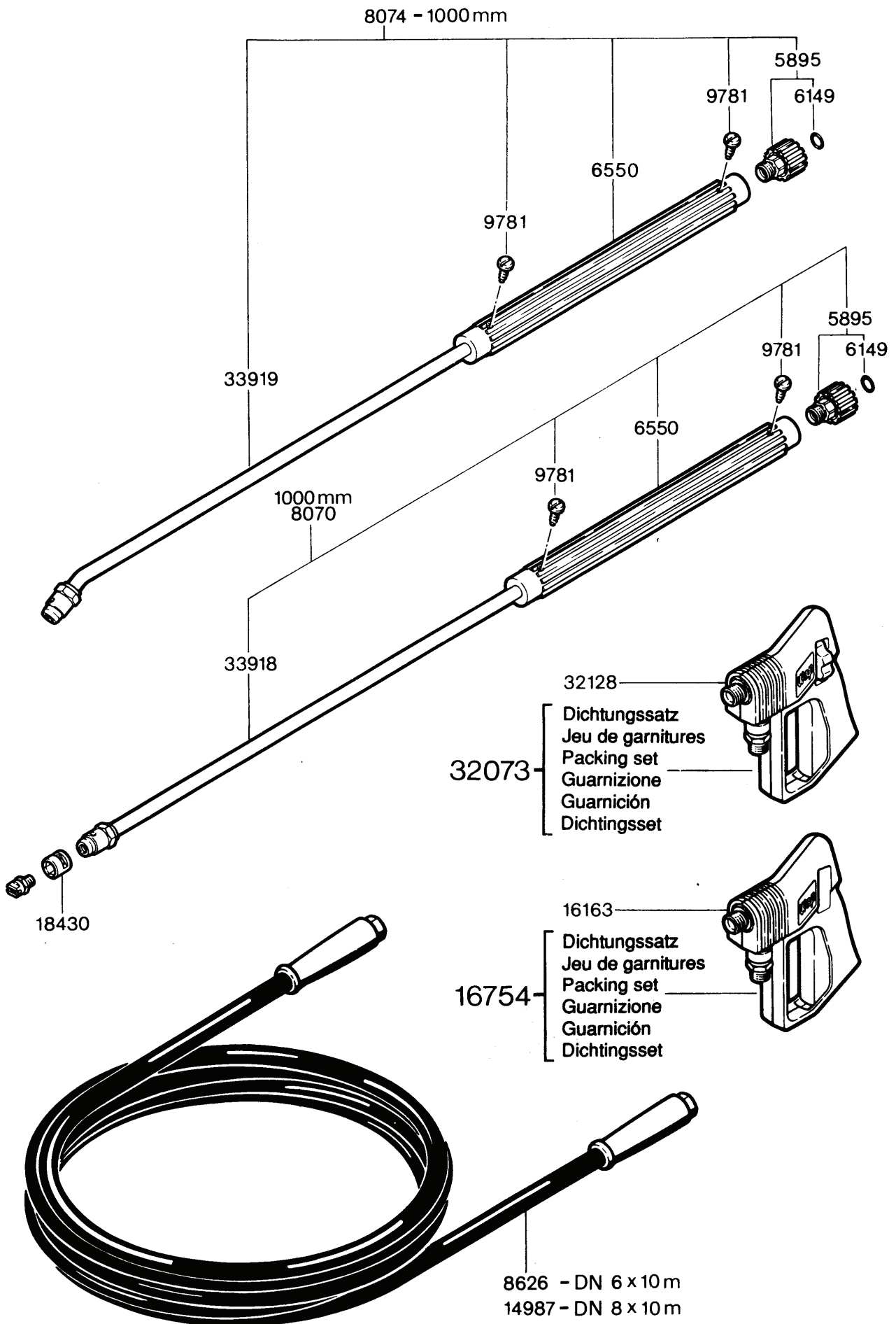
Wap CS 602/620/820
 Wap CS 603/630/800/830/930





Wap CS 602/620/820
 Wap CS 603/630/800/830/930

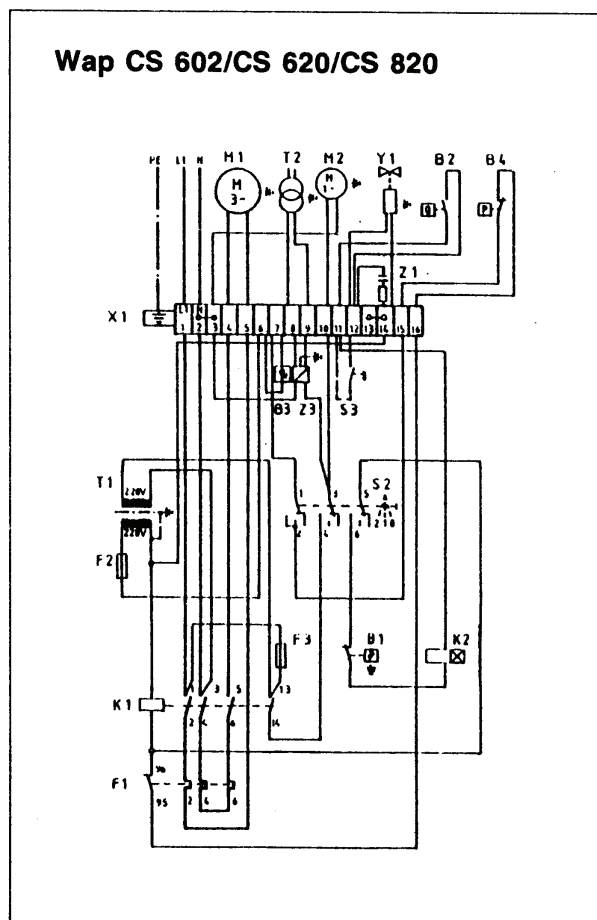
* Nicht bei allen Maschinen Serienausführung



Schaltpläne

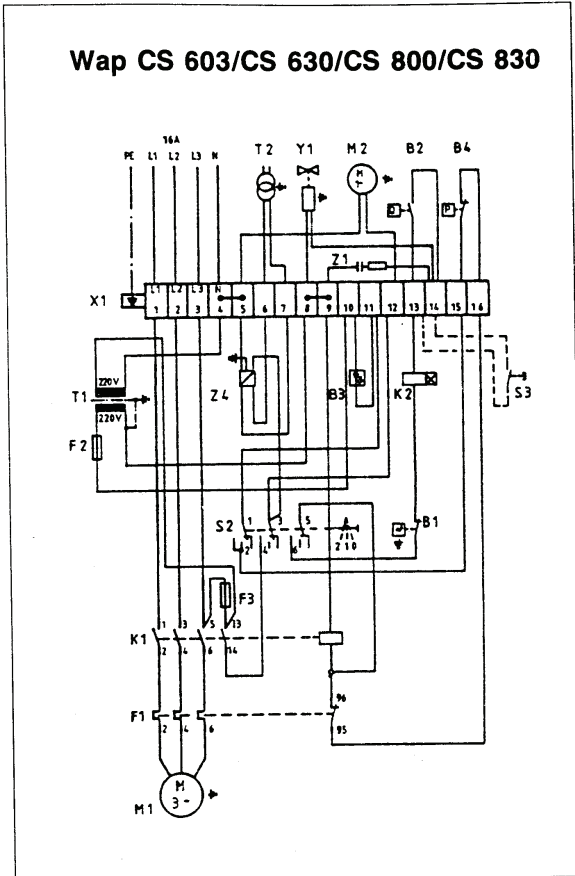
Geräteliste — gültig für alle Schaltpläne —

Kennbuchst.	Geräteart	Kennbuchst.	Geräteart
B 1	Thermostat/Combistat	K 2	Verzögerungsrelais 4,5 s Heizölzufuhr
B 2	Strömungswächter	M 1	Motor — HD-Pumpe
B 3	Thermosicherung	M 2	Brennermotor
B 4	Druckschalter	S 2	Steuerschalter
B 9	Schwimmerschalter — Brennersteuerung	S 3	Ausdampftaster
F 1	Überstromauslöser	T 1	Steuertrafo
F 2	Steuersicherung 0,315 A	T 2	Zündtrafo
F 3	Steuersicherung 6,3 A	X 1	Klemmleiste im Gerät
H 1	Leuchtmelder Betrieb (grün)	Y 1	Magnetventil Heizölzufuhr
H 2	Leuchtmelder Überstrom (rot)	Z 1	RC-Glied
H 3	Leuchtmelder Brennerstörung (rot)	Z 4	Entstörfilter
K 1	Schütz — Pumpen-Motor		



Schaltpläne

Wap CS 603/CS 630/CS 800/CS 830



Wap CS 930

