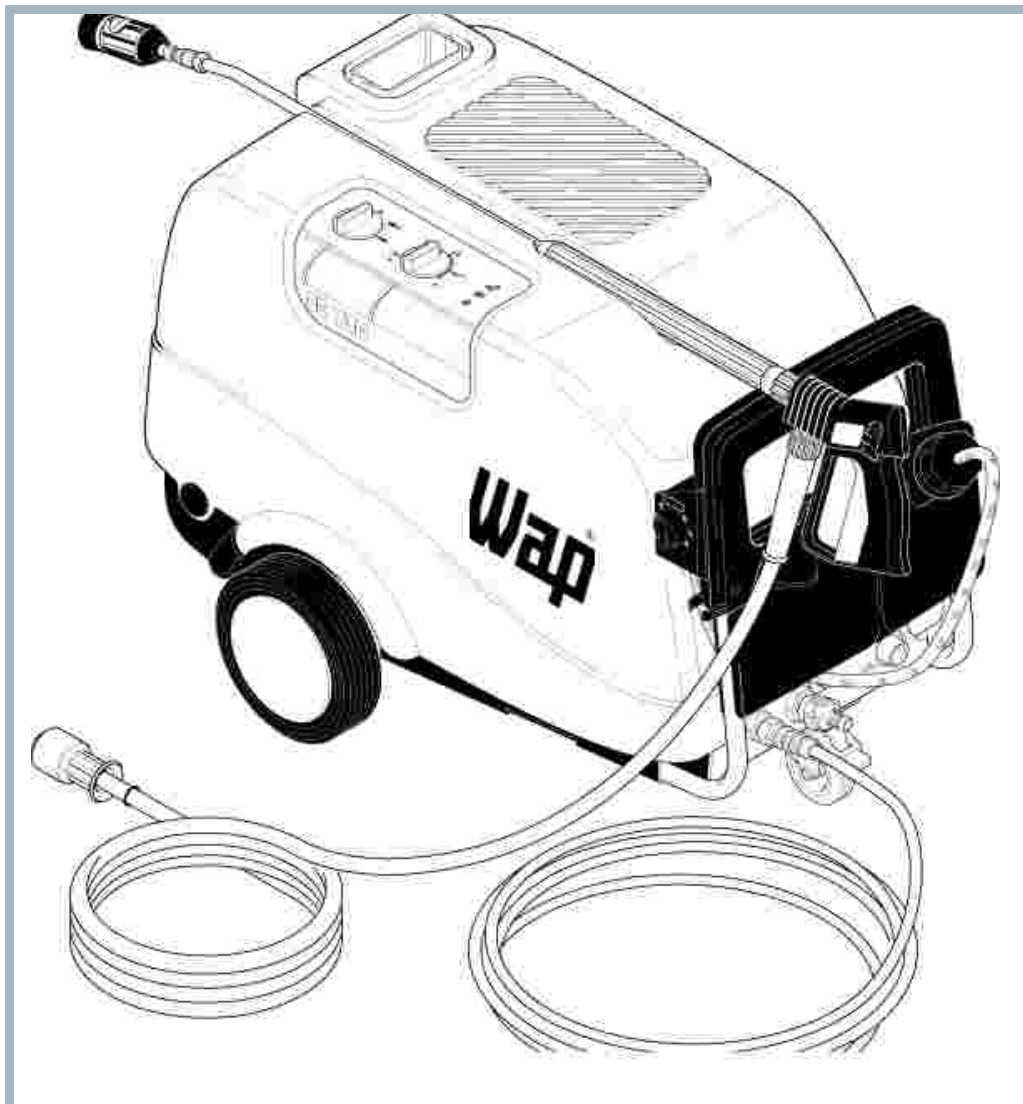


# SC 702, 720, 720S, 730

Model:  
SC 702-730



Stückliste Deutsch

01-06-2012

**Nilfisk**  
**ALTO**  
works for you

[www.nilfisk-alto.com](http://www.nilfisk-alto.com)

Ersatzteile unter [www.gluesing.net](http://www.gluesing.net)

# Inhalt

SC 702, 720, 720S, 730

<b>Gehäuse</b>	<b>3</b>
<b>Rahmen</b>	<b>5</b>
<b>Brennstofftank</b>	<b>7</b>
<b>Ignition transformer and electrode holder</b>	<b>9</b>
<b>Wärmetauscher</b>	<b>11</b>
<b>Schwimmerkasten</b>	<b>13</b>
<b>Pumpe</b>	<b>15</b>
<b>Motor</b>	<b>18</b>
<b>Control safety block 1</b>	<b>20</b>
<b>Control safety block 2</b>	<b>22</b>
<b>Fan and fuel pump</b>	<b>24</b>
<b>Electric box 1</b>	<b>26</b>
<b>Electric box 2</b>	<b>28</b>
<b>Electric box 3</b>	<b>30</b>

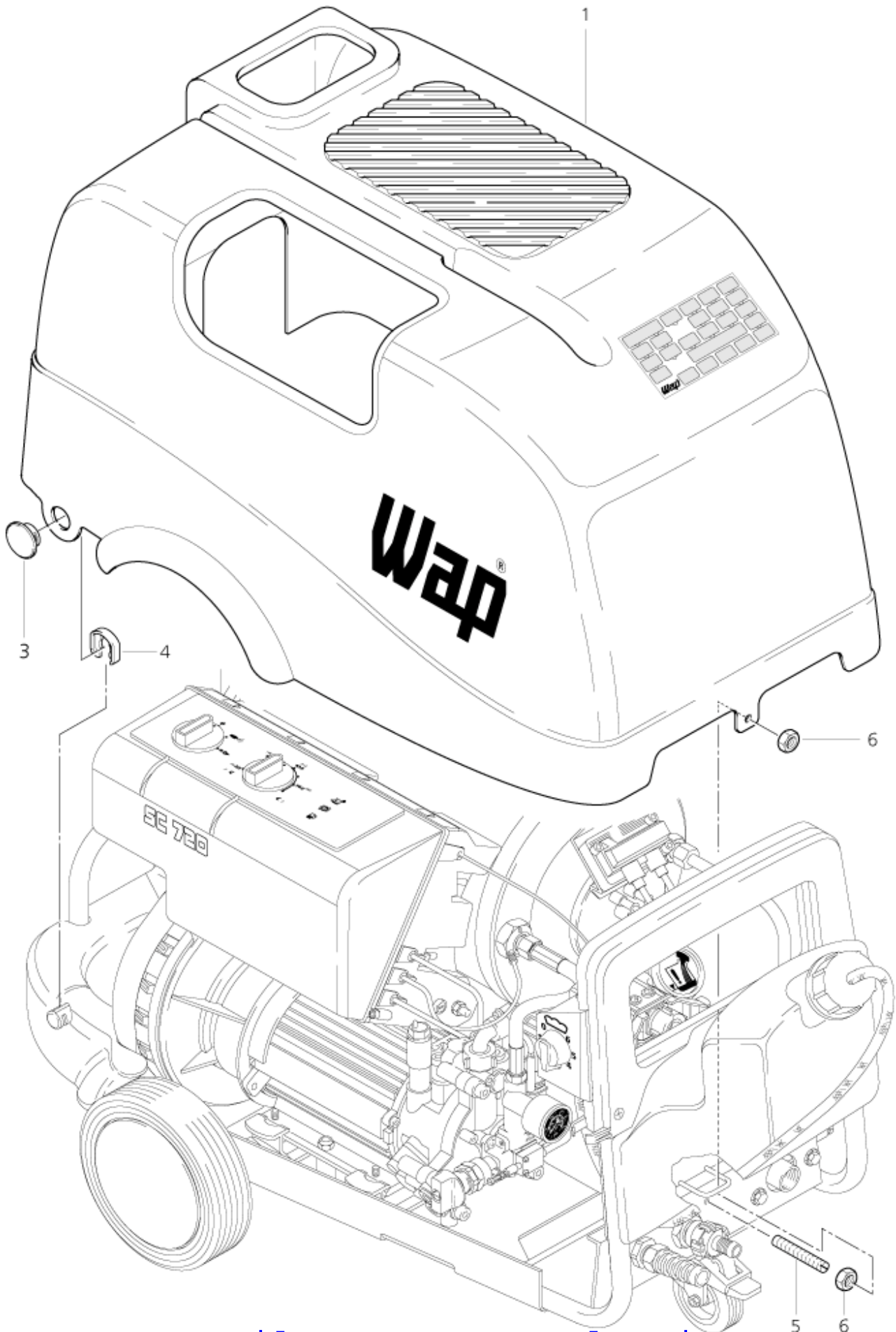
# Gehäuse

SC 702, 720, 720S, 730

01-06-2012

ET-Liste-Nr. SC70202

3



Ersatzteile unter [www.gluesing.net](http://www.gluesing.net)

# Gehäuse

SC 702, 720, 720S, 730

01-06-2012

ET-Liste-Nr. SC/0202

4

Pos	Artikelnr.	Me	Beschreibung
1	64366	1	nicht mehr lieferbar Haube SC Col.100150 bedru
3	47385	1	BUCHSE BUND-NUT DN 20 KU
4	47384	1	KLAMMER FueR HAUBE"SC" KU
5	49698	1	Gewindestift DIN 913 M6x 40 Zn
6	11619	1	CW Sechskantmutter M6 ISO 7042 zn

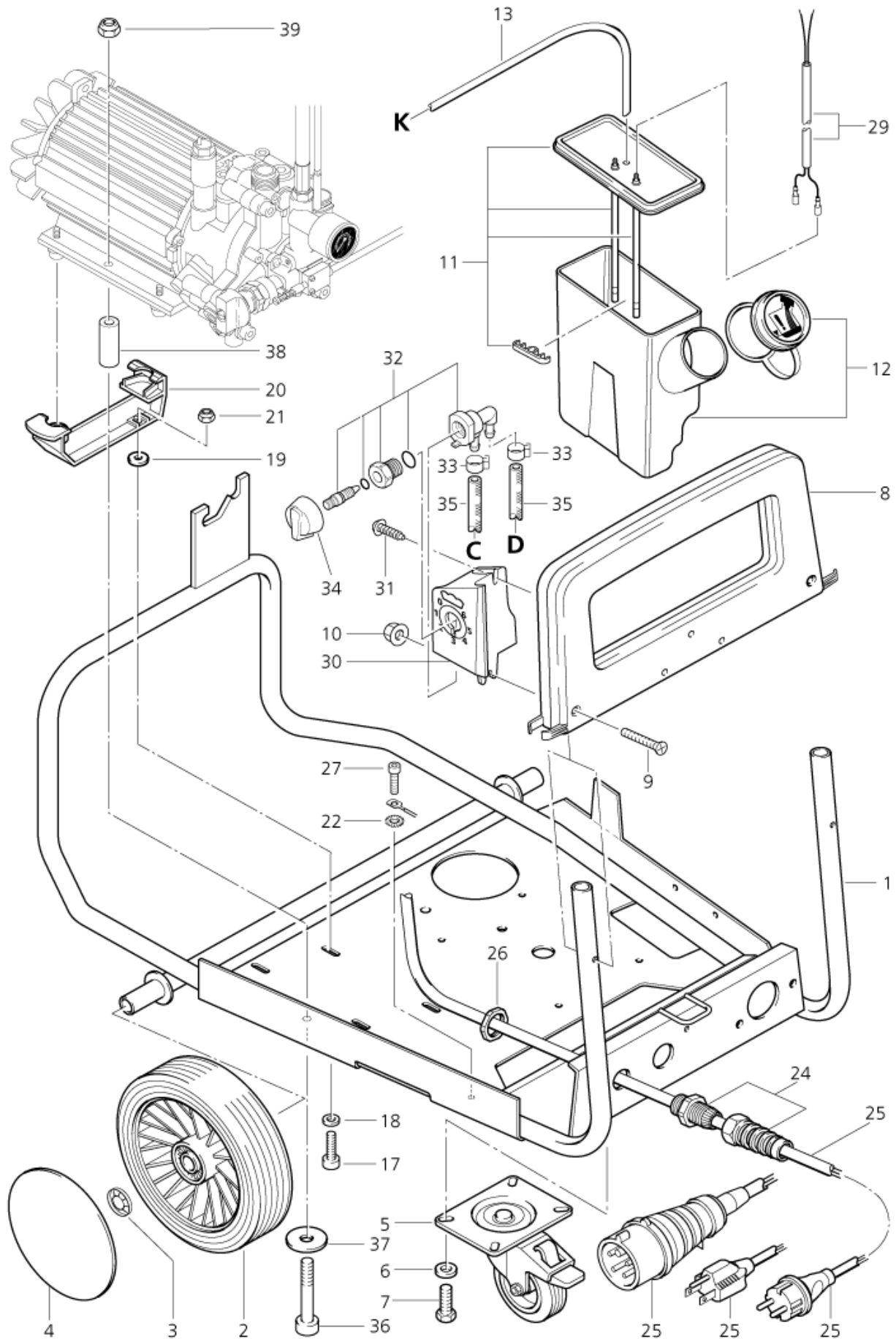
# Rahmen

SC 702, 720, 720S, 730

01-06-2012

ET-Liste-Nr. SC70204

5



Ersatzteile unter [www.gluesing.net](http://www.gluesing.net)

# Rahmen

SC 702, 720, 720S, 730

01-06-2012

ET-Liste-Nr. SC/0204

6

Pos	Artikelnr.	Me	Beschreibung	
2	48647	1	Rad D200x54x33 PA-Felge	
3	47302	1	Klemmring ?28,6/?20x1,3	
4	49441	1	Radkappe >133 neutral 100 053 schwarz PP	
5	15157	1	LENKROLLE LRD 100 R	
5	46361	1	Lenkrolle ?100	SC 720, SC 730 - *BR*
6	2762	1	CW Scheibe 8,4x1,6 ISO 7089 zn	
7	6557	1	Sechskantschraube M8x16	
8	48646	1	Griffschale	
9	17737	1	Senkschraube M6x40	
10	12496	1	Sechskantmutter M6	
11	47686	1	DECKEL DX KS-AUTOMATIK	SC 720, SC 730
12	47685	1	BEHÄLTER DX KS-AUTOMATIK	SC 720, SC 730
13	20869	1	CW Rohr o6 x 1	SC 720, SC 730
17	4697	1	Zylinderschraube M6x16	
18	2764	1	CW Scheibe 6,4x1,6 ISO 7089 zn	
19	2766	1	CW Scheibe 6,4x1,6 A ISO 7093-1 zn	
20	46413	1	Lagerung Motor-170x48,5	
21	11619	1	CW Sechskantmutter M6 ISO 7042 zn	
22	4021	1	CW Fächerscheibe 4,3 -A- DIN 6798 FSt/zn	
24	11567	1	CW Kabelverschraubung m.K nickschu	
24	17350	1	CW Kabelversch. PG16 zu ge.	SC702, SC 720 - *CA*
25	10440	1	LTG Netz H07RN-F 3G1,5X 5 nicht mehr lieferbar	SC720 *CH*
25	11156	1	LTG Netz H07RN-F 3G1,5X 5 ,0 CEE7 VII/AEH	SC702, SC720 - *DE*
25	14503	1	LTG Netz H07RN-F 3G1,5x 7 ,5 SABS 164/AEH	SC702, SC720 - *ZA*
25	14861	1	CW LTG Netz H07RN-F 5G1,5 x 6,5 CEE 5 16A 6h	SC 730 *DE* *NL*
25	15274	1	LTG Netz H07RN-F 3G1,5x 7 nicht mehr lieferbar	SC702, SC720 - *GB*
25	27068	1	POWER CABLE 4G2.5X 5.0	SC730 *NO*
25	27072	1	Netzleitung 4G1,5X 5,0*FR *	SC730 *FR*
25	29007	1	Anschlußleitung	SC730 *HK*ES*BE*JP*KR*PH*VE*BR*
25	57594	1	LTG Netz SJTW-A 3xAWG14x 5,0 M NEMA5-15P	SC702 *US*
26	1762	1	CW Sechskantmutter PG 16 EN 502	
27	1800606	1	SCREW CROSS M4X10 FZB DIN7985	
29	29109	1	Leitung 2X0,75X1080	SC720 *DE*CH*ZA*GB*PH*US*, SC730
30	25469	1	Ventilgehäuse Zusatzmittel dosierung SC-	
31	11254	1	CW Ejotschraube KA35x10 WN1411 St/zn	
32	14313	1	Dosierventil	
33	11654	1	Schlauchklemme ?11,5	
34	33897	1	DREHKNOPF SCHWARZ	
35	101406100	1	Schlauch DN 6 x 3 x 5000	
36	9543	1	Schraube M8 X 55 8.8 DIN 912 St-Zn	
37	2793	1	CW Scheibe 8,4x2,0 A ISO 7093-1 zn	
39	6052	1	CW Sechskantmutter M8 DIN 985 ZN	

\* NOTE: SC702 \*PH\*, SC720 \*PH\* \*BR\*, SC720 S \*US\*

Ersatzteile unter [www.gluesing.net](http://www.gluesing.net)

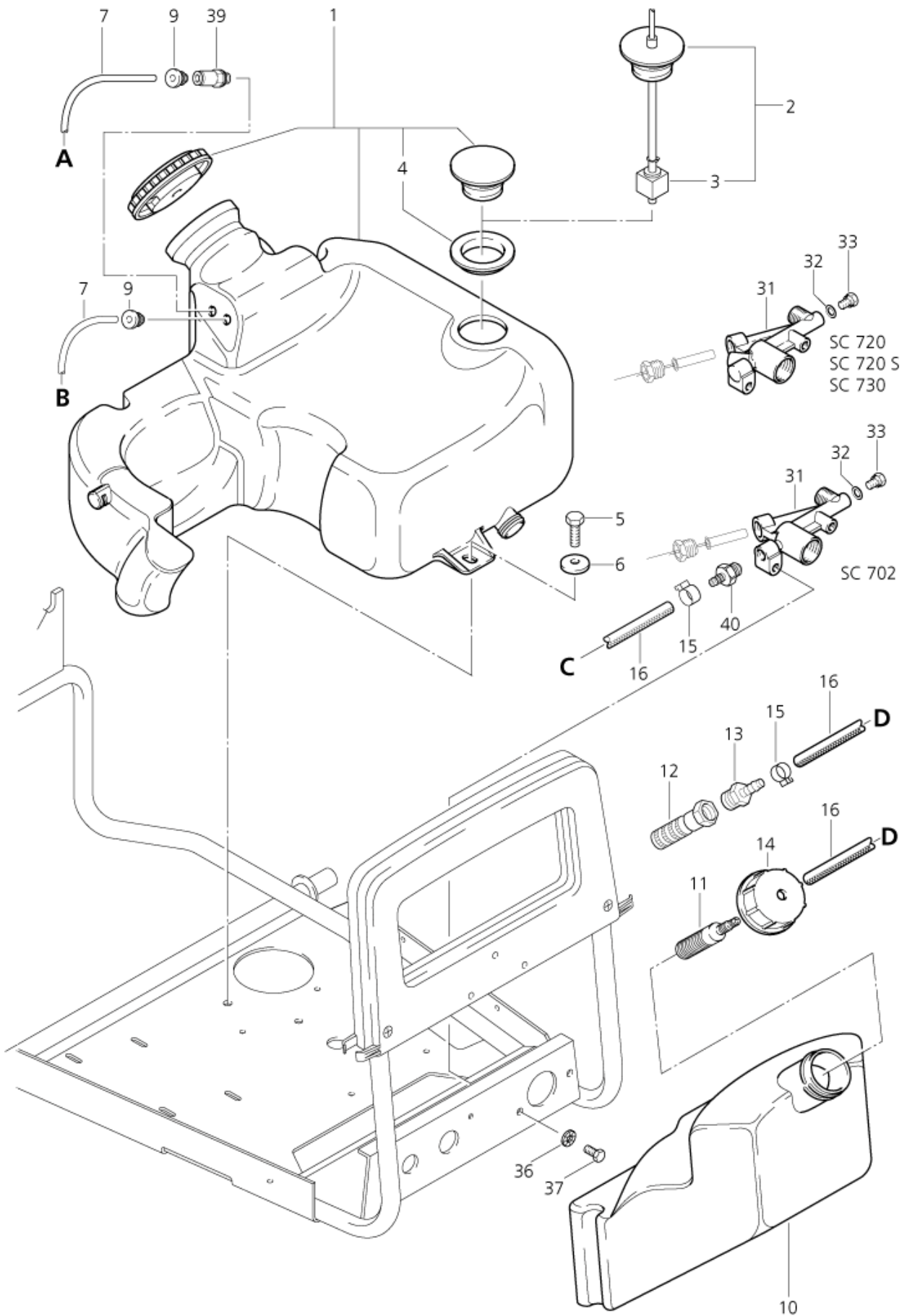
# Brennstofftank

SC 702, 720, 720S, 730

01-06-2012

ET-Liste-Nr. SC70206

7



# Brennstofftank

## SC 702, 720, 720S, 730

01-06-2012

ET-Liste-Nr. SC/0206

8

Pos	Artikelnr.	Me	Beschreibung
1	45685	1	TANK BRENNSTOFF- 14L PE CAP FOR FUELTANK PART NO. 54664
2	47958	1	Schwimmerschalter kpl. SC
3	48007	1	SCHWIMMER F.oeLANZEIGE CS
4	47749	1	Dichtung D63x13xD43 NBR
5	6557	1	Sechskantschraube M8x16
6	2793	1	CW Scheibe 8,4x2,0 A ISO 7093-1 zn
7	17710	1	Rohr ? 6x1 Meterware Kraftstoffleitung Kunstst
9	15789	1	Gummitülle D18x14
10	47955	1	BEHÄLTER ZUSATZMITTEL-SC nicht mehr lieferbar
11	31753	1	FUSSVENTIL ST-31
12	3205	1	Fussventil
13	5283	1	Schlauchtülle ?6R3/8
14	17668	1	Deckel gebohrt D14mm f. Z usatzmittelbeh.
15	11654	1	Schlauchklemme ?11,5
16	101406100	1	Schlauch DN 6 x 3 x 5000
31	46767	1	nicht mehr lieferbar nicht mehr lieferbar
31	47782	1	Verteiler M24x1,5 Ms SC 720, SC 720 S, SC 730
32	6946	1	DICHTRG. 8X11,5 A7603 CU
33	16499	1	Stopfen M 8x1 SW12 MS
36	2803	1	Zahnscheibe 8,2
37	6557	1	Sechskantschraube M8x16
39	29599	1	Verschraubung ?6 G1/8"R1 2"
40	26717	1	Rueckschlagtuelle



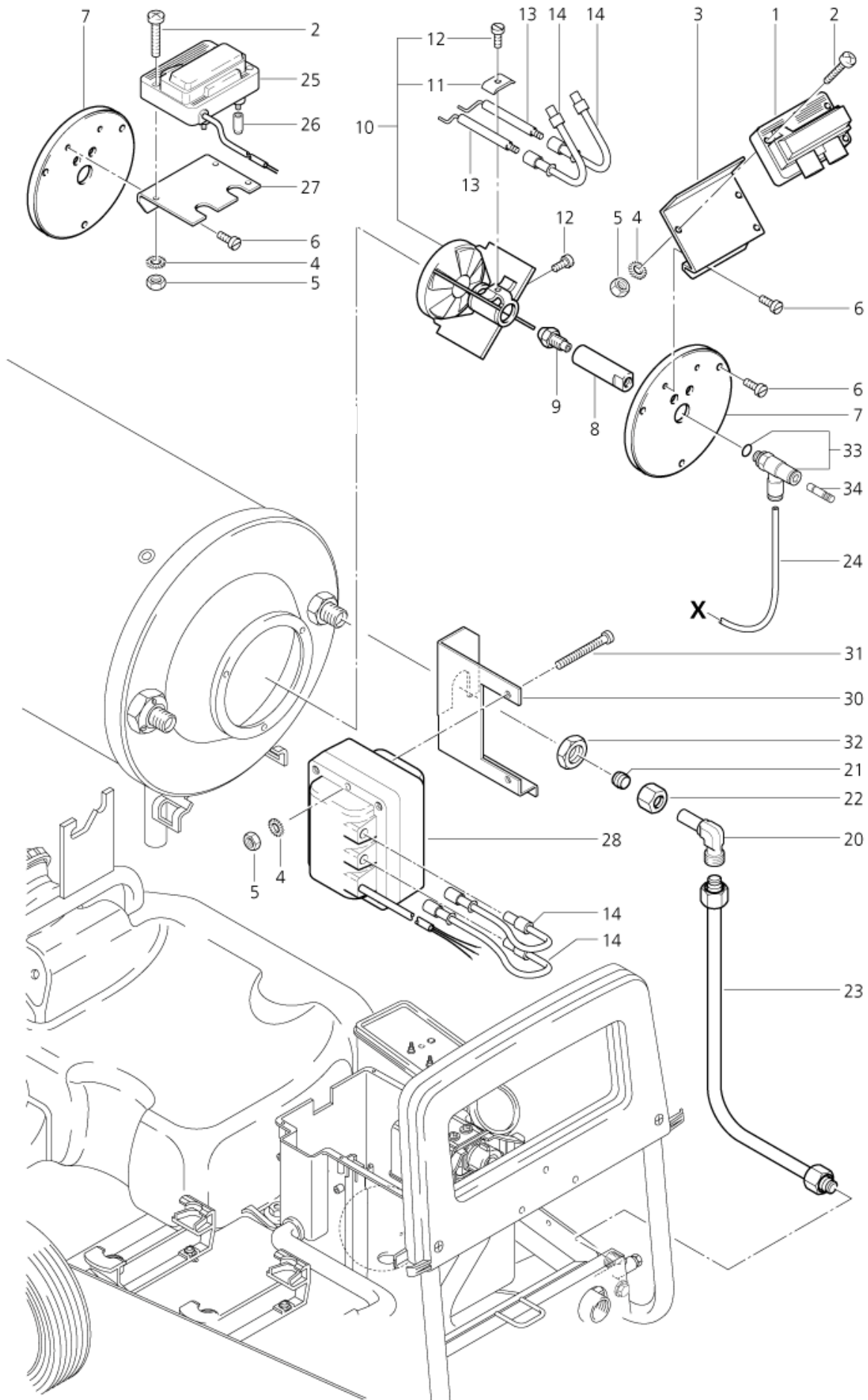
# Ignition transformer and electrode holder

SC 702, 720, 720S, 730

01-06-2012

ET-Liste-Nr. SC70208

9



Ersatzteile unter [www.gluesing.net](http://www.gluesing.net)

# Ignition transformer and electrode holder

SC 702, 720, 720S, 730

01-06-2012

ET-Liste-Nr. SC/0208

10

Pos	Artikelnr.	Me	Beschreibung
1	29635	1	Umbausatz Zuendtrafo
2	18562	1	SHR LI- M5 X25 7985 ZN
4	3376	1	CW Fächerscheibe 5,3 -A- DIN 6798 VA
5	2760	1	CW Sechskantmutter M5 ISO 4032 zn
6	1800606	1	SCREW CROSS M4X10 FZB DIN7985
7	47072	1	DECKEL BL.1,5 D124,5 ZN
8	48723	1	DÜSENAUFN.M10X1 9/16-24M S
9	48967	1	Ölduese 0,75gal/h 45ø A
10	47889	1	nicht mehr lieferbar nicht mehr lieferbar
11	42204	1	KLEMMPLATTE 15X1,2 VA
12	6163	1	Zylinderschraube M4x12
13	48940	1	Zuendelektrode D8x71/21 B 1
14	48962	1	Ltg Zuend kpl.
14	54524	1	Zündleitung kpl.120mm
20	1504	1	Verschraubung XEVW 12L
21	1080	1	CW Schneidring L12 B DIN 38
22	1081	1	CW Überwurfmutter DIN 387 0-A L 12
23	48705	1	Rohr Wasseraustritts- vor m.
24	17710	1	Rohr ? 6x1 Meterware Kraftstoffleitung Kunstst
25	301001930	1	Umbausatz Zündtrafo DX nicht mehr lieferbar CA*
26	54999	1	THREADED SLEEVE M5 X 11 SC 720 *GB,110 V*US*CA*
28	61445	1	Zuendtrafo 230V 50Hz
30	28806	1	nicht mehr lieferbar nicht mehr lieferbar
31	8868	1	SHR ZYL- M5X60 DIN 84 ZN
32	7012	1	Mutter 6kt M18x1,5
33	29598	1	Verschraubung
34	29600	1	Verschluss

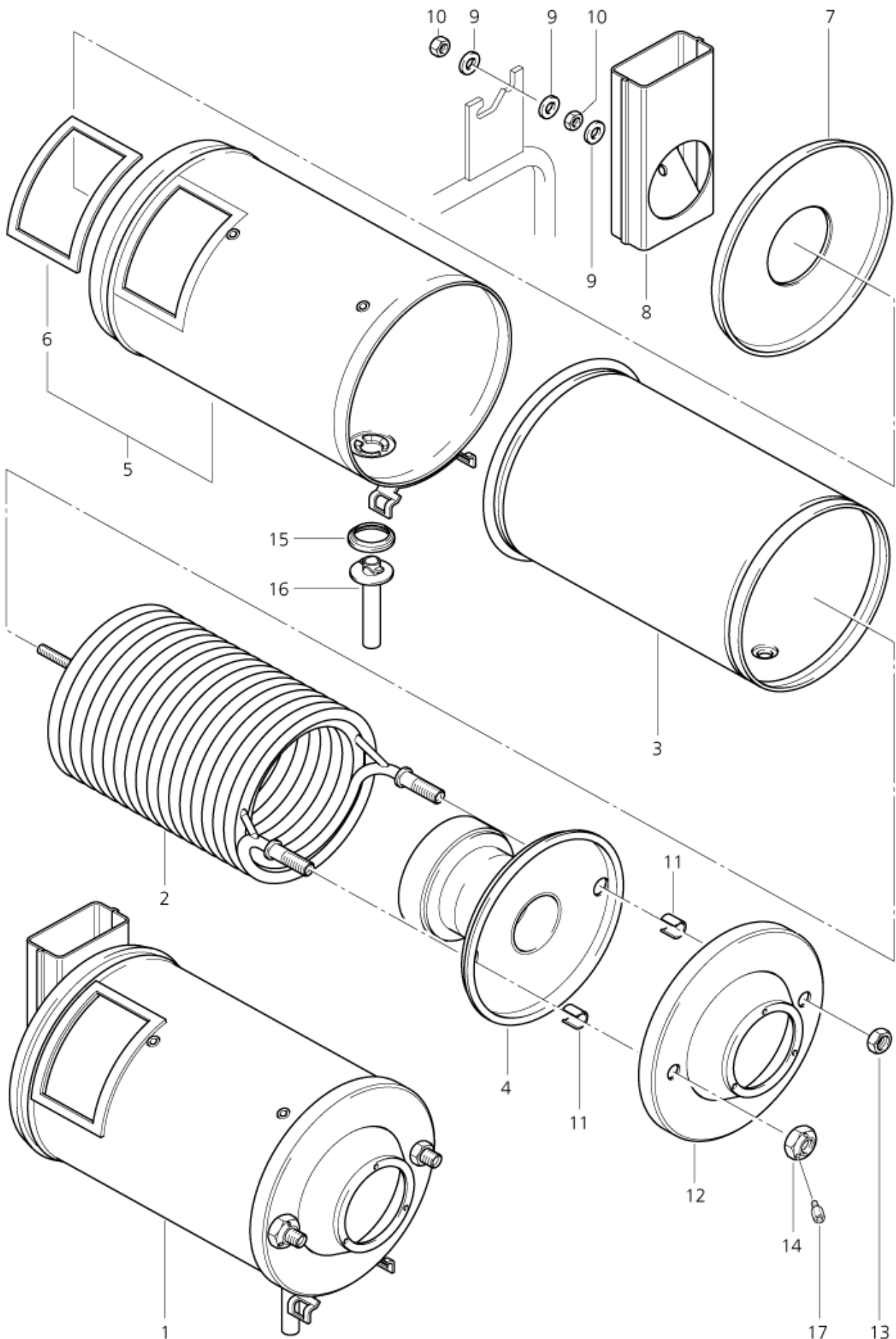
# Wärmetauscher

SC 702, 720, 720S, 730

01-06-2012

ET-Liste-Nr. SC70210

11



Ersatzteile unter [www.gluesing.net](http://www.gluesing.net)

# Wärmetauscher

SC 702, 720, 720S, 730

01-06-2012

ET-Liste-Nr. SC/0210

12

Pos	Artikelnr.	Me	Beschreibung
2	49471	1	HEIZSCHLANGE SC-BAUREIHE
3	46096	1	BRENNERMANTEL INNEN"SC" VA
4	46360	1	BRENNERZYLINDER KPL.
5	49470	1	BRENNERMANTEL AUSSEN SC-
6	49255	1	Dichtung Moosgummi f. SC
7	46359	1	Deckel Abgasseite D273 ST
8	47069	1	Abgasrohr geschweisst "S C" ZN
9	2769	1	SHB 13 X2,5 A 125 ZN
10	2761	1	CW Sechskantmutter M12 ISO 4032 zn
11	46357	1	Rohr 2391 19x1,5x22 ZN
12	46356	1	Deckel brenners. geschwei nicht mehr lieferbar
13	7012	1	Mutter 6kt M18x1,5
14	48634	1	MUT 6KT- M18X1,5 SW36 MS
15	48706	1	Dichtring 54x41x8 CR
16	47085	1	Rohr mit Bajon. D20x122,5 VA

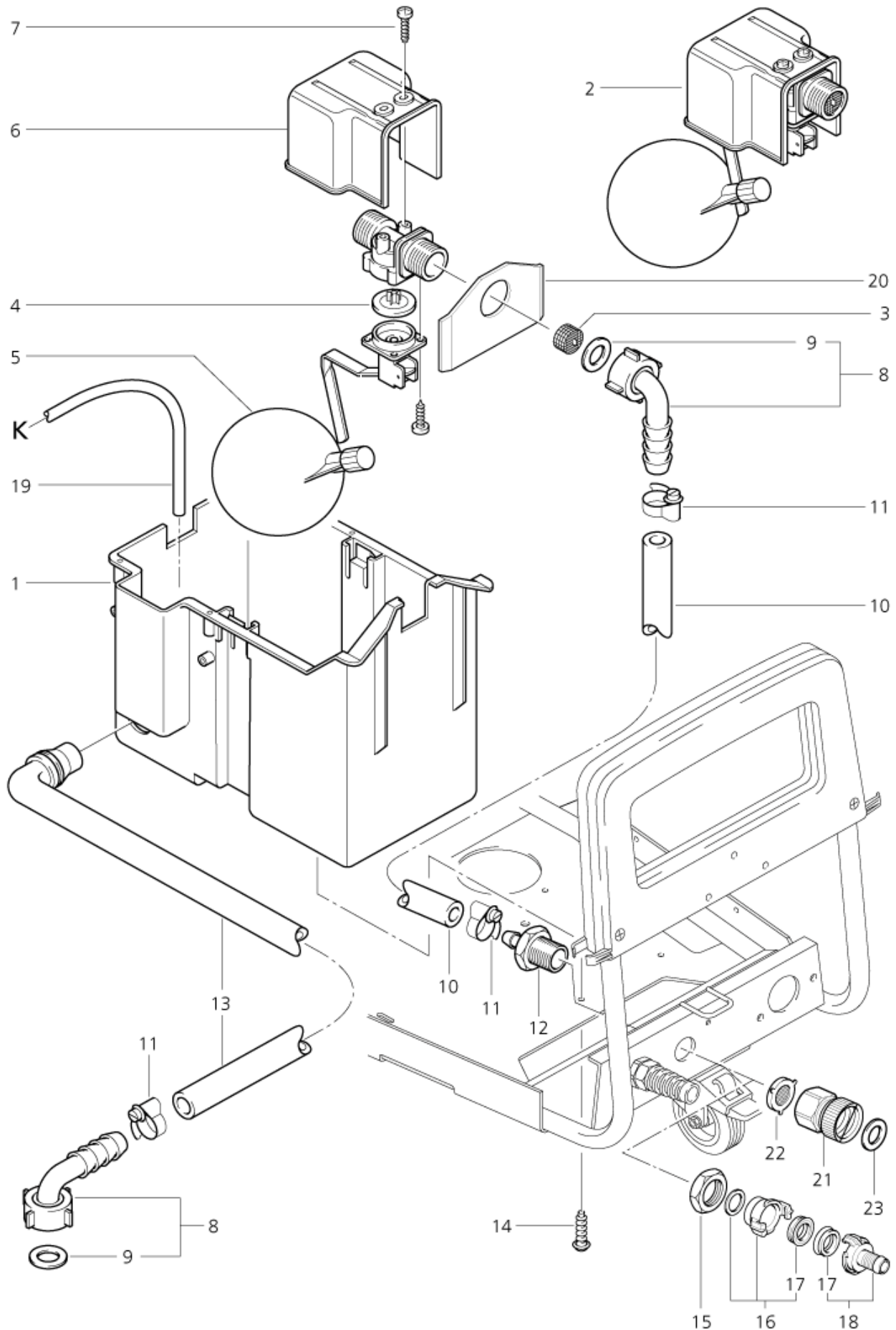
# Schwimmerkasten

SC 702, 720, 720S, 730

01-06-2012

ET-Liste-Nr. SC70212

13



Ersatzteile unter [www.gluesing.net](http://www.gluesing.net)

# Schwimmerkasten

SC 702, 720, 720S, 730

01-06-2012

ET-Liste-Nr. SC/0212

14

Pos	Artikelnr.	Me	Beschreibung	
1	44236	1	Wasserkasten 250x150x216 PP	
2	6425	1	SCHWIMMERVERTIL 3/4-10-PP	
3	11361	1	use 1x 34218 + 1x 34225 nicht mehr lieferbar	
4	17379	1	GUMMIMEMBRANE A 20	
5	11418	1	SCHWIMMERKUGEL D 90 MM	
6	34240	1	CW Abdeckung (f. Schwimmer )	
7	16860	1	CW Ejotschraube KA40x12 WN1412 A2	
8	5613	1	CW Schlauchtülle ø13 90? üM 3/4 Ku	
9	15587	1	Dichtring 14x24x2	
10	8050	1	CW Schlauch ø13x4,0 MeW a (90BAR) Gummi	
11	3211	1	Schlauchschele ?20x9	
12	47954	1	SHL-Tuelle-G DN16G3/4 M S	
13	47047	1	SHL Form- D14/D23 GUM	
14	10028	1	CW Ejotschraube KA50x14 WN1411 v erz	
15	22669	1	Mut 6kt- G3/4 flach Ms	
16	1718	1	Geka Gewindestück 3/4"l	
17	6502	1	Dichtung GEKA-Kuppl.	
18	1311	1	Geka-Schlauchtülle 3/4"	
19	20869	1	CW Rohr ø6 x 1	SC 720, SC 730
20	54700	1	Blech 1,0x96x63	
21	48929	1	VERSCHR.3/4X3/4 MS	SC 720 *US*CS*
22	48930	1	nicht mehr lieferbar FILTER D24X15X3SIEB CR/VA	SC 720 *US*CA*
23	15587	1	Dichtring 14x24x2	SC 720 *US*CA*

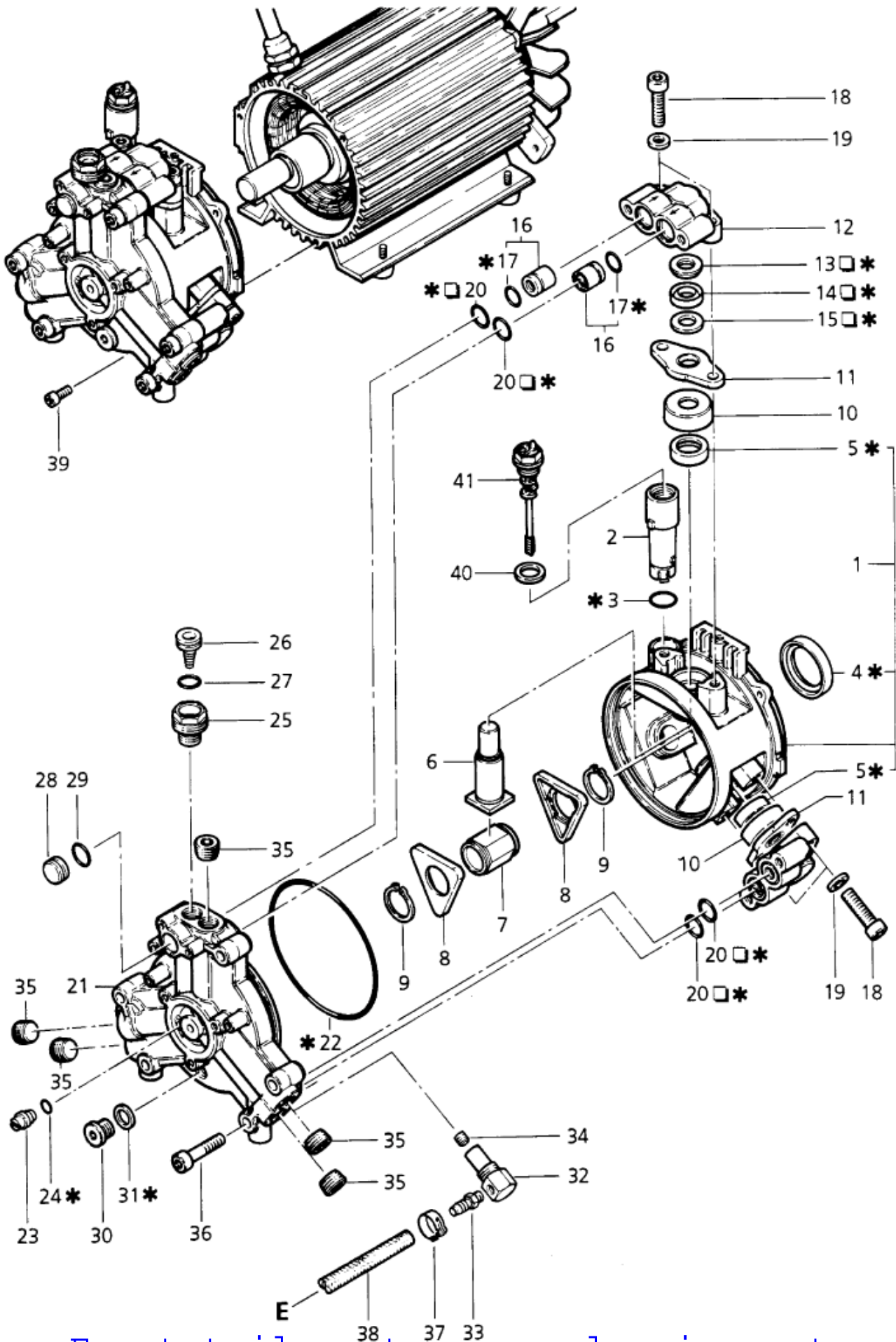
# Pumpe

SC 702, 720, 720S, 730

01-06-2012

ET-Liste-Nr. SC70214

15



Ersatzteile unter [www.gluesing.net](http://www.gluesing.net)



# Pumpe

SC 702, 720, 720S, 730

01-06-2012

ET-Liste-Nr. SC/0214

16

Pos	Artikelnr.	Me	Beschreibung	
2	55004	1	ÖLEINFÜLLSTUTZEN P A6	
3	16841	1	O-Ring 16,5 X1,5 NBR70	*
4	16850	1	Wellendichtring A 35X 47 X 7 DIN3760 FP	*
5	16847	1	Wellendichtring AS 20X 28 X7/6 DIN3761PDF	*
6	56612	1	Kolben kpl. 69,25 lg.	
7	16805	1	LAGERRING D20X36 RH7	
8	16823	1	RÜCKZIEHRING AL	
9	16848	1	Sicherungsring 25x1,2	
10	16803	1	Leckwasserschutz PA6.6	
11	32660	1	Druckflansch VPE ET ST 1 Stück	
12	32152	1	Ventilblock 5001 Ms	
13	16844	1	STÜTZRG.14,3X23,7X4,1 PA A	*#
14	16845	1	Kolbendichtring >14X >24X 5 SFR	*#
15	16846	1	BACKRING PTFE-BRONCE	*#
16	56343	1	VENTIL KPL. 5100/5500	
17	16833	1	O-Ring 13,5 X1,5 NBR85	*
18	6863	1	Zylinderschraube M8x35	
19	32520	1	SHB 8,4X1,6 433 ZN	
20	9523	1	O-Ring ?17x1,5	*#
21	56541	1	Pumpendeckel Wap SC nicht mehr lieferbar	SC 720 *BR*
21	56596	1	Pumpendeckel Wap SC Typ 3	
21	56597	1	Pumpendeckel Wap SC Typ 4	
22	16851	1	O-Ring 110,0 X2,0 DIN 3770 NBR70	*
23	58182	1	Druckverzoegerungsventil Wap 7400-780	
24	13592	1	O-Ring 8,0 X1,0 NBR70	*
25	56338	1	ANSAUGSTUTZEN WAP SC	
26	32729	1	Ansaugsieb	
27	1381	1	O-Ring ?14x2	
28	57530	1	STOPFEN D19X8,0 MS	
29	16841	1	O-Ring 16,5 X1,5 NBR70	
30	42312	1	Shr Vers. G1/4 DIN 9 08 Zn	
31	11340	1	DICHTRG. 13,5X18 A7603 CU	*
32	56598	1	SHR HOHL- WAP SC	
33	56366	1	ANSAUGSTUTZEN WAP SC	
34	12912	1	Gewindestift DIN 913 M5x 5	
35	16837	1	Shr Vers. M16x1,5k DIN 9 06 Zn	
36	4042	1	Schraube M8 X 40 8.8 DIN 912 St-Zn	
37	11654	1	Schlauchklemme ?11,5	
38	101406100	1	Schlauch DN 6 x 3 x 5000	SC 720, SC 730
39	32535	1	Zylinderschraube M5x16	
40	16048	1	Dichtung D22/16,5x2 NBR	
41	57321	1	Ölstopfen PA	
98	32613	1	DICHTUNGSSATZ F.3 KOLBEN	INCL. PART MARKT #



# Pumpe

SC 702, 720, 720S, 730

01-06-2012

ET-Liste-Nr. SC/0214

17

Pos	Artikelnr.	Me	Beschreibung	
99	32977	1	DICHTUNGSSATZ PUMPE	INLC. PART MARKT *

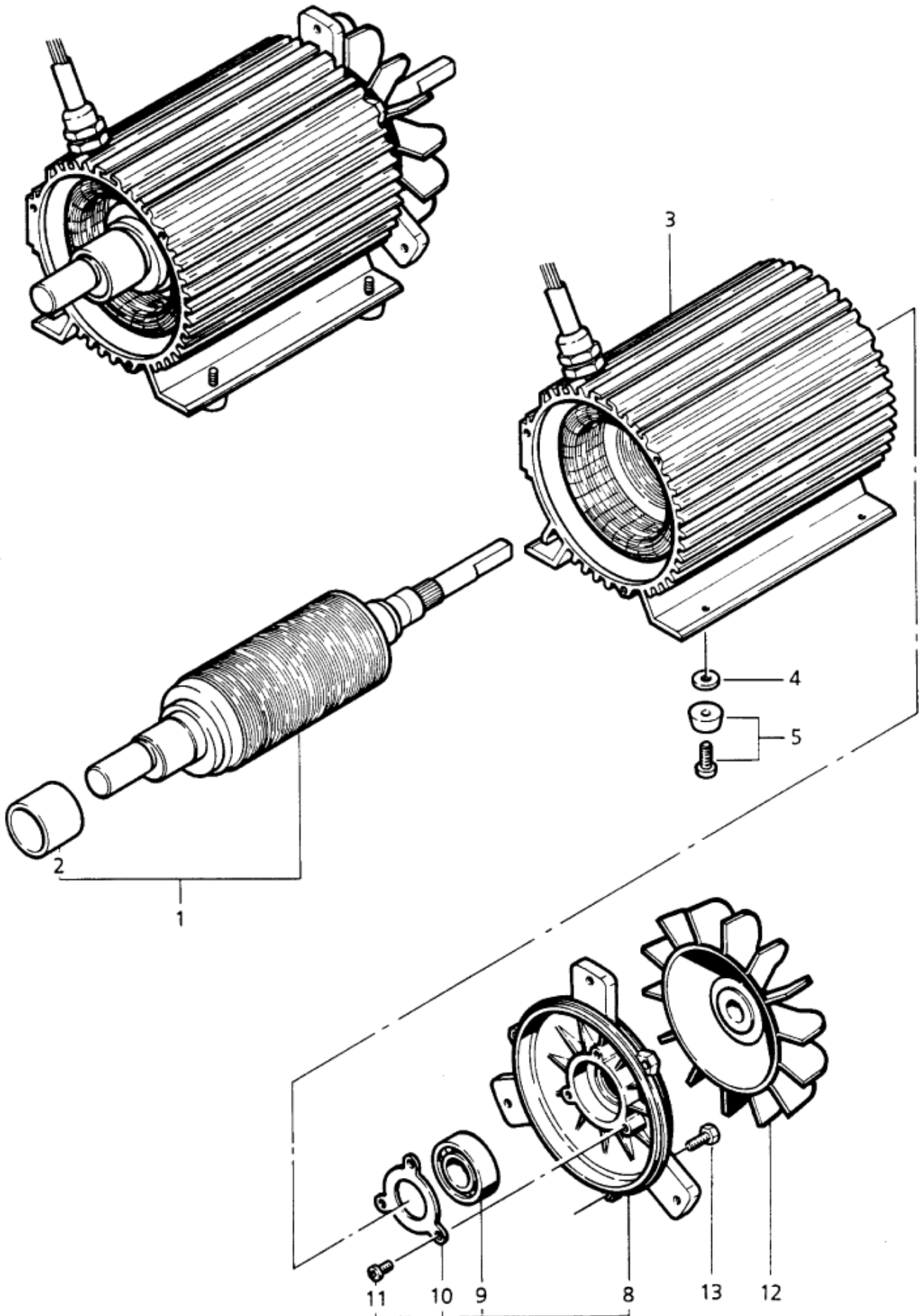
# Motor

SC 702, 720, 720S, 730

01-06-2012

ET-Liste-Nr. SC70216

18



Ersatzteile unter [www.gluesing.net](http://www.gluesing.net)

# Motor

SC 702, 720, 720S, 730

01-06-2012

ET-Liste-Nr. SC/0216

19

Pos	Artikelnr.	Me	Beschreibung
1	49570	1	ROTOR 7,6MM HUB SC 230/50 nicht mehr lieferbar
1	57636	1	ROTOR *KR*PH*JP*BR,60HZ*VE*
1	57637	1	Rotor Set 8,5 mm SC730/RE nicht mehr lieferbar *DE*NL*FR*GB*HK*ES*BE*NO*BR,50HZ*
1	57856	1	ROTOR
2	55696	1	INNENRING IR 30/35X30 EGS
3	56622	1	Stator nicht mehr lieferbar SC 720 *PH*BR*
3	56996	1	Stator 2,8 KW 230/400V/50 HK*ES*BE*NO*BR,50HZ*
4	55099	1	Scheibe 76,0X1 716 Ms-ni
5	57075	1	Apperatepuffer vorm. f. W AP SC-Baureihe
7	56707	1	Deckel kpl. Wap SC nicht mehr lieferbar
9	32523	1	Wälzlager 6004-2Z
11	55739	1	SHR FORM C M5X10 DIN 7 500 ZN
12	32521	1	n.m.lieferbar, kein Ersat nicht mehr lieferbar
13	55738	1	SHR FORM D M5X16 DIN 7 500 ZN



# Control safety block 1

SC 702, 720, 720S, 730

01-06-2012

ET-Liste-Nr. SC/0218

21

Pos	Artikelnr.	Me	Beschreibung	
1	45532	1	Koerper fuer Regelsicherh eitsblock SC	
2	41488	1	Gewindestift DIN 916 M5x 6 A2	
3	32142	1	O-Ring 5,0 X2,5 DIN 3770 NBR90	
4	32189	1	Rueckschlagkolben kpl.	*
5	32260	1	DRUCKFEDER	*
6	32361	1	VENTILKaeFIG PO M	*
7	46944	1	Stroemungswaechter SC-Bau reihe	*
8	6231	1	Druckfeder 0,5x11x44	*
9	47978	1	Huelse D15x55 Ms	
10	56554	1	O-Ring ?14x1,78	*
11	48970	1	HD-SHL DN6X250 G3/8-M18	
12	49121	1	SCHALTER END-(KABEL 700)	
13	13608	1	Anschlagkappe 11,5 PE	
14	9747	1	Zylinderschraube M3x12	
15	49473	1	Manometer 0-315 bar	
16	5897	1	CW Dichtring 5,4x 9,3x 3,2 Cu	*
17	32746	1	O-Ring ?44x2	*
18	16925	1	O-Ring ?8x2	*
19	56601	1	SHR LI- M5 X30 FORM Z Z N	
20	16839	1	SHR FORM C M5X20 DIN 7 500 ZN	
21	42312	1	Shr Vers. G1/4 DIN 9 08 Zn	SC 730 *BR*
22	11340	1	DICHTRG. 13,5X18 A7603 CU	SC 730 *BR*
99	49499	1	DICHTUNGSSATZ RS-BLOCK SC	INCL. PART MARKT *

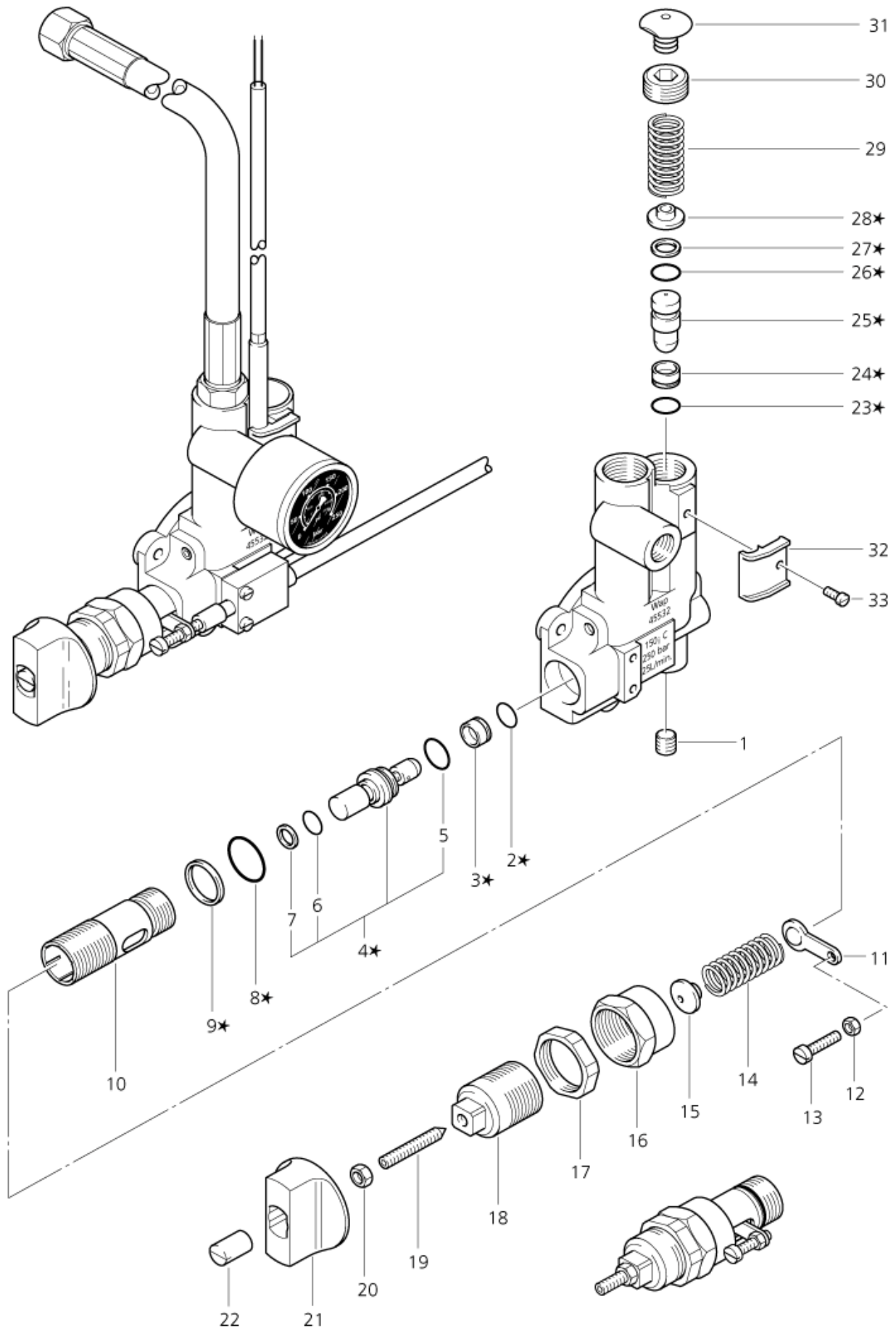
# Control safety block 2

SC 702, 720, 720S, 730

01-06-2012

ET-Liste-Nr. SC70220

22



Ersatzteile unter [www.gluesing.net](http://www.gluesing.net)

# Control safety block 2

SC 702, 720, 720S, 730

01-06-2012

ET-Liste-Nr. SC / UZZU

23

Pos	Artikelnr.	Me	Beschreibung	
1	6261	1	Shr Vers. R1/8" DIN 906	Z
2	5595	1	O-Ring 7,0 X 1,5 FPM85	*
3	46902	1	Ventilsitz D7 RS-Block VA	*
4	56558	1	Steuerkolben kpl. Wap SC	*
5	9581	1	O-Ring 9,0 X2,0 DIN 3770	NBR70
6	32126	1	O-Ring 6,7 X1,8 DIN 3771	NBR70
7	55741	1	STÜTZRG. 7,0X10 X1,4PTF E	
8	18713	1	O-Ring 15,0 X1,8 DIN 3771	NBR70
9	55422	1	STÜTZRG.15,5X18,6X1,4PTFE	*
10	46922	1	HÜLSE KOLBEN- M20X1X51 MS	
11	46892	1	Hebel RS-Block VA	
12	2759	1	CW Sechskantmutter M4 ISO 4032 -8 zn	
13	3482	1	CW Zylinderschraube M4 x 16 ISO 1207 zn	
14	46889	1	Druckfeder 3,5x10,5x35, 0 ST	
15	46890	1	Auflage fuer Feder RS-Block	
16	46941	1	Überwurfmutter M24x1 SW 27	M
17	46906	1	Mut 6kt- M24x1 Ms	
18	46940	1	Hülse STL- M24x1 M20x1 MS	
19	56555	1	Gewindestift DIN 914 M5x 35 45H	
20	2760	1	CW Sechskantmutter M5 ISO 4032 zn	
21	48632	1	Drehknopf D39,4 PP	
22	48633	1	Huelse D9x14 Ms	
23	32014	1	O-Ring 7,5 X1,5 NBR70	*
24	46901	1	Ventilsitz D8 RS-Block VA	*
25	46903	1	Kolben D9,5 RS-Block	*
26	16335	1	O-Ring 8,0 X1,5 NBR70	*
27	56557	1	STÜTZRG. 8,5/11,0X1,0PTFE	*
28	46890	1	Auflage fuer Feder RS-Block	
29	46889	1	Druckfeder 3,5x10,5x35, 0 ST	
30	46894	1	SHR R3/8"X7 M S	
31	47600	1	STOPFEN D8XD20X6 PE	
32	46989	1	Halter Read- Kontakt SC	
33	5140	1	SHR ZYL- M3X6 DIN 84 ZN	
99	49499	1	DICHTUNGSSATZ RS-BLOCK SC	INCL. PART MARKT *

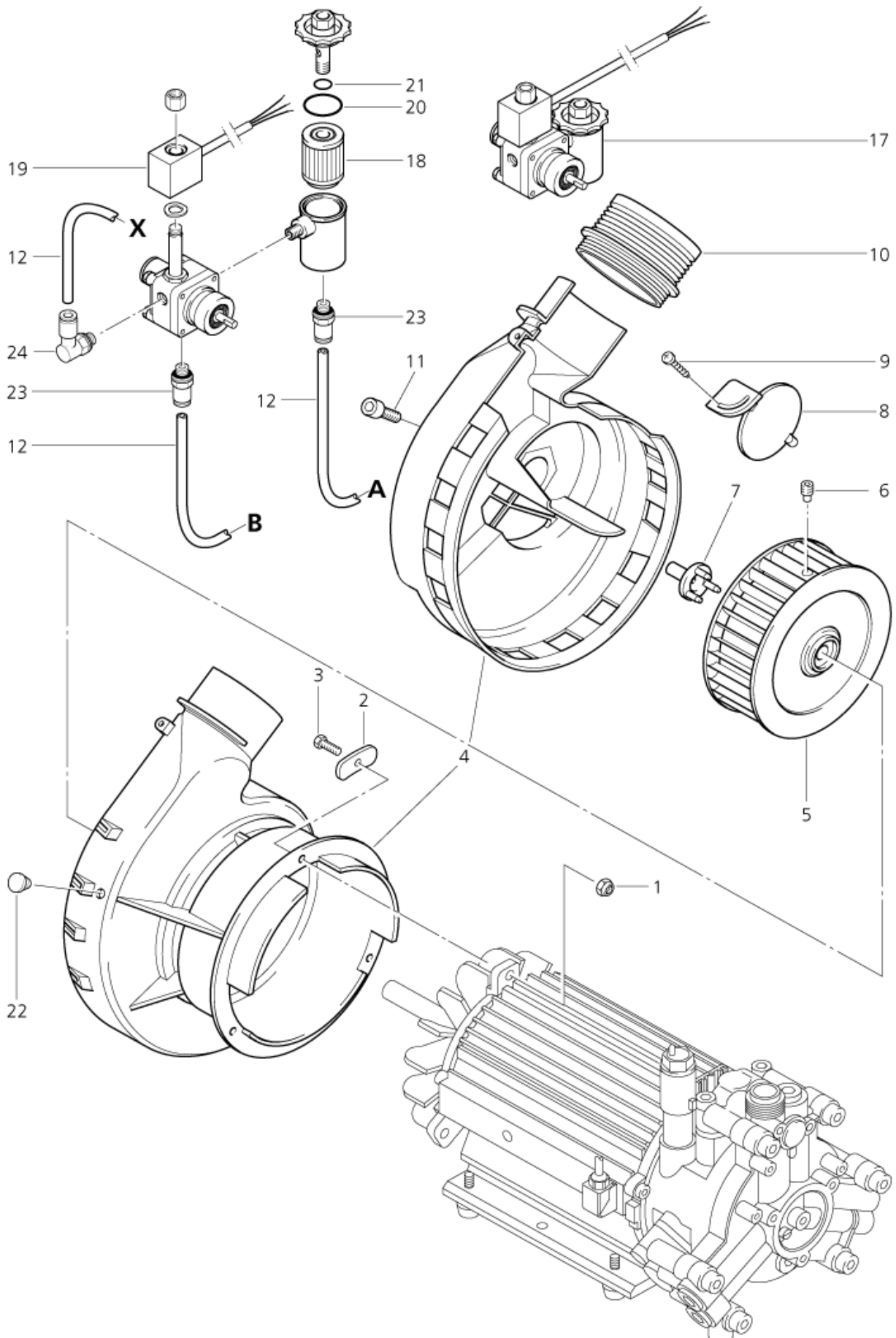
# Fan and fuel pump

SC 702, 720, 720S, 730

01-06-2012

ET-Liste-Nr. SC70222

24





# Fan and fuel pump

SC 702, 720, 720S, 730

01-06-2012

ET-Liste-Nr. SC / 0222

25

Pos	Artikelnr.	Me	Beschreibung
1	11619	1	CW Sechskantmutter M6 ISO 7042 zn
2	47048	1	Scheibe
3	4818	1	Schraube M6x20
4	49501	1	GEBLAESEGEHAEUSE KPL. SC-
5	47841	1	Luefterrad D146mm B50mm
6	49500	1	Gewindestift DIN 915 M8x 12 BR
7	47791	1	Kupplung 3-Punkt PP
8	46396	1	Gebläseklappe >63x77x3
9	11256	1	CW Ejotschraube KA35x18 WN1411 St/zn
10	47792	1	FALTENBALG D78,3/D70 PE
11	32535	1	Zylinderschraube M5x16
12	17710	1	Rohr ? 6x1 Meterware Kraftstoffleitung Kunstst
17	47382	1	Ölpumpe SP 65/65M 230V/50 -60Hz m.MVSpul * SEE NOTE
17	54519	1	Ölpumpe SP 65/65M 100V/5 nicht mehr lieferbar SC 702 *JP*
17	54520	1	oelpumpe SP 65/65M 120V/5 0-60Hz m.Magnet SC 720 *GB,110V*US*CA*
18	1756	1	Filtereinsatz
19	49498	1	Spule 220V/50Hz m.Kab el f.oelpumpe S
20	40907	1	O-Ring ?31,47x1,78
21	9868	1	O-Ring ?10x2,5
23	29599	1	Verschraubung ?6 G1/8"R1 2"
24	28428	1	Steckverbindung

\* NOTE: SC 720 \*DE\*CH\*ZA\*GB,240V\*PH\*BR\*, SC 730

Ersatzteile unter [www.gluesing.net](http://www.gluesing.net)

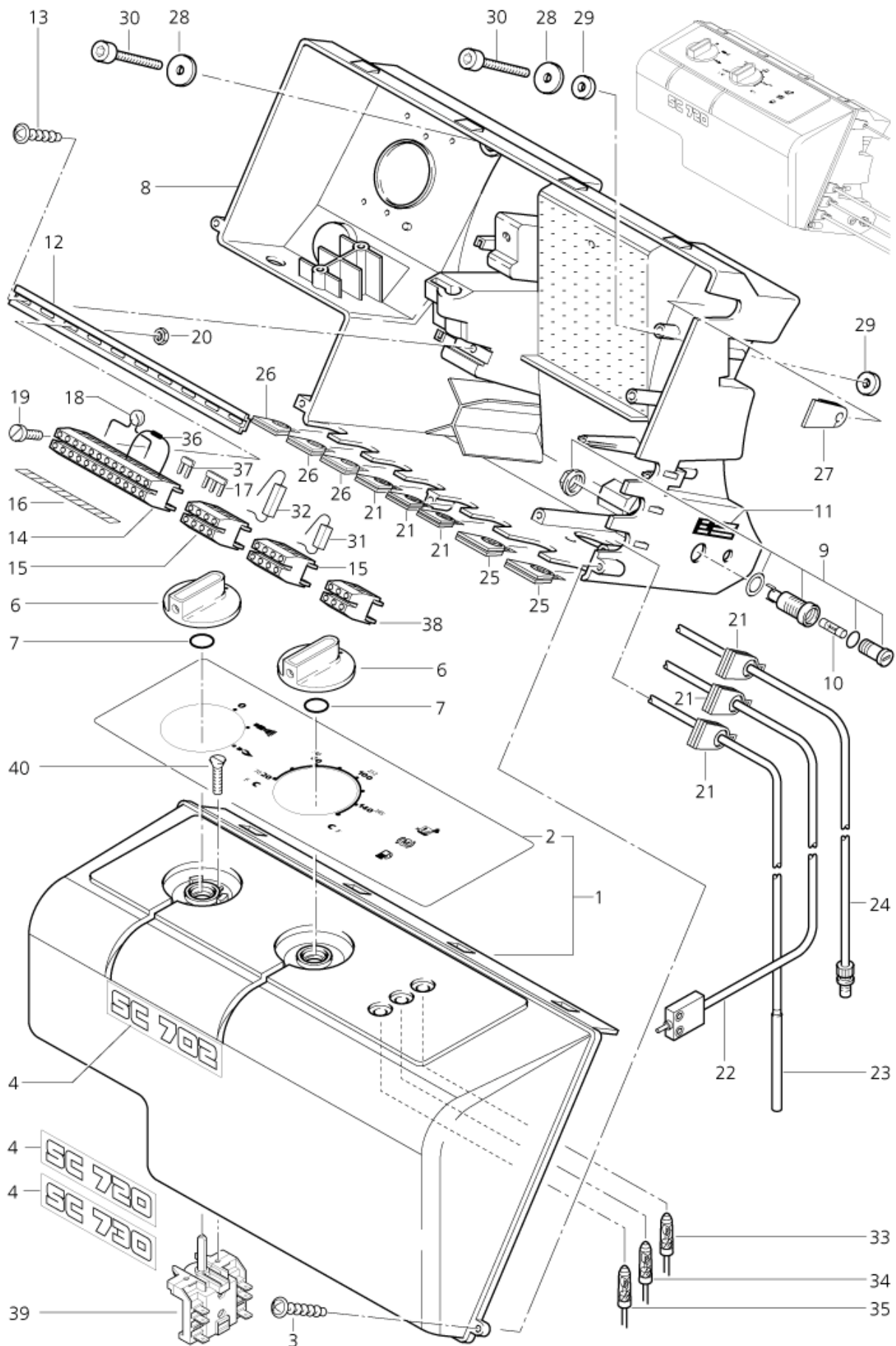
# Electric box 1

SC 702, 720, 720S, 730

01-06-2012

ET-Liste-Nr. SC70224

26



Ersatzteile unter [www.gluesing.net](http://www.gluesing.net)

# Electric box 1

## SC 702, 720, 720S, 730

01-06-2012

ET-Liste-Nr. SC / UZ24

27

Pos	Artikelnr.	Me	Beschreibung	
1	26716	1	Deckel m.Bedienfeld f.Sch altk.RE500/530/	
2	49445	1	Klebesch.Bedienfeld schwa rz/weiss	
3	10028	1	CW Ejotschraube KA50x14 WN1411 verz	
4	49295	1	nicht mehr lieferbar nicht mehr lieferbar	
6	243611	1	Drehknopf	
7	9868	1	O-Ring ?10x2,5	
8	47353	1	Schaltk.SC schwarz ABS	SC 702
8	49502	1	Schaltk.SC m.KS-Bohrung	SC 720, SC 730
9	30525	1	Sicherungshalter	SC 702 *CA*, SC 720 *CA*
9	6599	1	SI.HALTER SCHRAUBBAR	
10	30526	1	nicht mehr lieferbar nicht mehr lieferbar	SC 702*CA*, SC 720*CA*
10	5509	1	SI Fein- T 6,3AL 20x5mm	
11	4849	1	KLEBESCH.FEINSICH."6,3 A "	
12	49179	1	SUPPORT	
13	11254	1	CW Ejotschraube KA35x10 WN1411 St/zn	
14	4126	1	KLEMMLEISTE 12-polig 6,0 qmm	
15	6783	1	KLEMMLEISTE 4-polig 6,0 qmm	
17	40631	1	BRueCKE EB3-5 (F.REIHENKL nicht mehr lieferbar	
18	26787	1	Varistor	
19	5140	1	SHR ZYL- M3X6 DIN 84 ZN	
20	8935	1	MUT 6KT- M3 934 ZN	
21	48314	1	Kabeltülle D 4,5 PA	
22	49121	1	SCHALTER END-(KABEL 700)	
23	31356	1	Rohrmagnetschalter 1200mm nicht mehr lieferbar	SC 702*CA*, SC 720*CA*
23	6233	1	ROHRMAGNETSCHALTER 650	
24	30796	1	Thermosicherung 108øC 800 Ig.	SC 73 and SEE NOTE
25	48312	1	Kabeltuelle D 9 P A	
26	48315	1	KABELTueLLE GESCHLOSSEN P A	
27	46781	1	Dichtung 23,3x4,5 GUM	
28	5166	1	CW Scheibe 5,3x1,6 A ISO 7093-1 zn	
29	48783	1	Scheibe 6,5x3	
30	3872	1	CW Zylinderschraube M5x 20 ISO4762 8.8 zn	
31	49573	1	nicht mehr lieferbar ENTLADEWIDERSTAND	SC 702, SC 720
32	49572	1	nicht mehr lieferbar VORWIDERSTAND	SC 702, SC 720
33	46792	1	Signalleuchte 12V	SC 720, SC 730
34	46790	1	SIGNALLEUCHE 220V	SC 730
34	47872	1	SIGNALLEUCHE 380/50 nicht mehr lieferbar	SC 730
35	46791	1	SIGNALLEUCHE 220V ORANGE	
36	54620	1	DIODE 1,5KE400CA	
39	28877	1	Nockenschalter	
40	18274	1	Senkschraube M4x12	

\* NOTE: SC 702\*DE\*ZA\*GB\*JP\*PH\*US\*CO\*, SC 720\*DE\*CH\*ZA\*GB\*PH\*US\*BR\*, SC 720S\*US\*, SC 730\*

Ersatzteile unter [www.gluesing.net](http://www.gluesing.net)

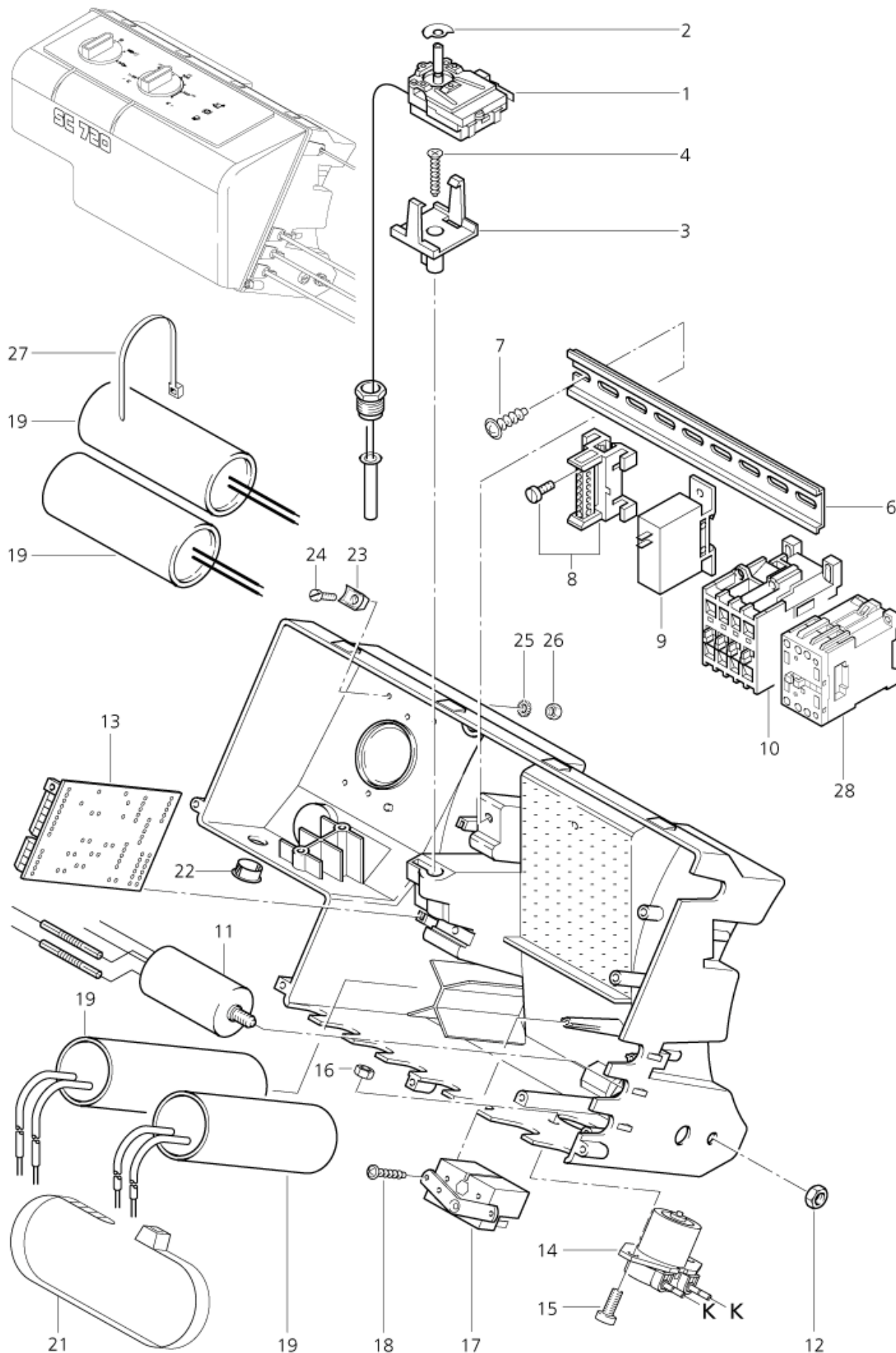
# Electric box 2

SC 702, 720, 720S, 730

01-06-2012

ET-Liste-Nr. SC70226

28



Ersatzteile unter [www.gluesing.net](http://www.gluesing.net)

# Electric box 2

## SC 702, 720, 720S, 730

01-06-2012

ET-Liste-Nr. SC / UZ26

29

Pos	Artikelnr.	Me	Beschreibung	
1	6698	1	Thermostat 30-150 GR.C	
2	8592	1	Scheibe Anschlag 30-99 Gr ad	SC 702
3	43622	1	Thermostatsockel 38x40x55	
4	16510	1	CW Ejotschraube KA40x30 WN1413 St/zn	
6	22290	1	CW Tragschiene TS35 MeWa gelocht St/zn	
7	10028	1	CW Ejotschraube KA50x14 WN1411 verz	
10	64565	1	Schuetz A12-30-10 220-23 0V/50-60Hz 5,5k	* SEE NOTE
10	64567	1	Schuetz A12-30-10 380-40 0V/50-60Hz 5,5k	
11	49265	1	ENTSTÖRF.250V/1,5A D35-M 8	
12	2758	1	CW Sechskantmutter M8 ISO 4032 zn	
13	49234	1	nicht mehr lieferbar nicht mehr lieferbar	SC 720
14	49235	1	Dosierpumpe KS SR10/30 8 nicht mehr lieferbar	SC 720
16	8935	1	MUT 6KT- M3 934 ZN	SC 720
17	11060	1	Anlassrelais 220V AC	
18	11254	1	CW Ejotschraube KA35x10 WN1411 St/zn	
19	49833	1	KONDENSATOR 70MF 600V D50	
19	56371	1	Kondensator 40MF/450V ?5 für sc702 / sc720 / RE530	
19	56809	1	KONDENSATOR 50MF / 450V	
19	57054	1	KONDENSATOR 60MF/450V PP	
21	15147	1	Kabelband 3,5x1,3x175	
22	5423	1	STOPFEN D14 1-3,5SCHW. KU	SC 702
23	4064	1	Sockel	SC 702*JP*US*CO*CA*, SC 720*GB,110V*US*CA*
25	8579	1	Zahnscheibe 3,2x0,4 DIN 6 nicht mehr lieferbar	SC 702*JP*US*CO*CA*, SC 720*GB,110V*US*CA*
26	8935	1	MUT 6KT- M3 934 ZN	SC 702*JP*US*CO*CA*, SC 720*GB,110V*US*
27	8819	1	CW Kabelband 4,5x1,0x350 natur PA	SC 702*JP*US*CO*CA*, SC 720*CA*
28	103822305	1	CONTACTOR CJX2-D18-F7 110V	SC 720*GB,110V*US*CA*

\* NOTE: SC 702\*DE\*ZA\*GB\*PH\*, SC 720\*DE\*CH\*ZA\*PH\*GB,240V\*BR\*, SC 720 S\*US\*

Ersatzteile unter [www.gluesing.net](http://www.gluesing.net)

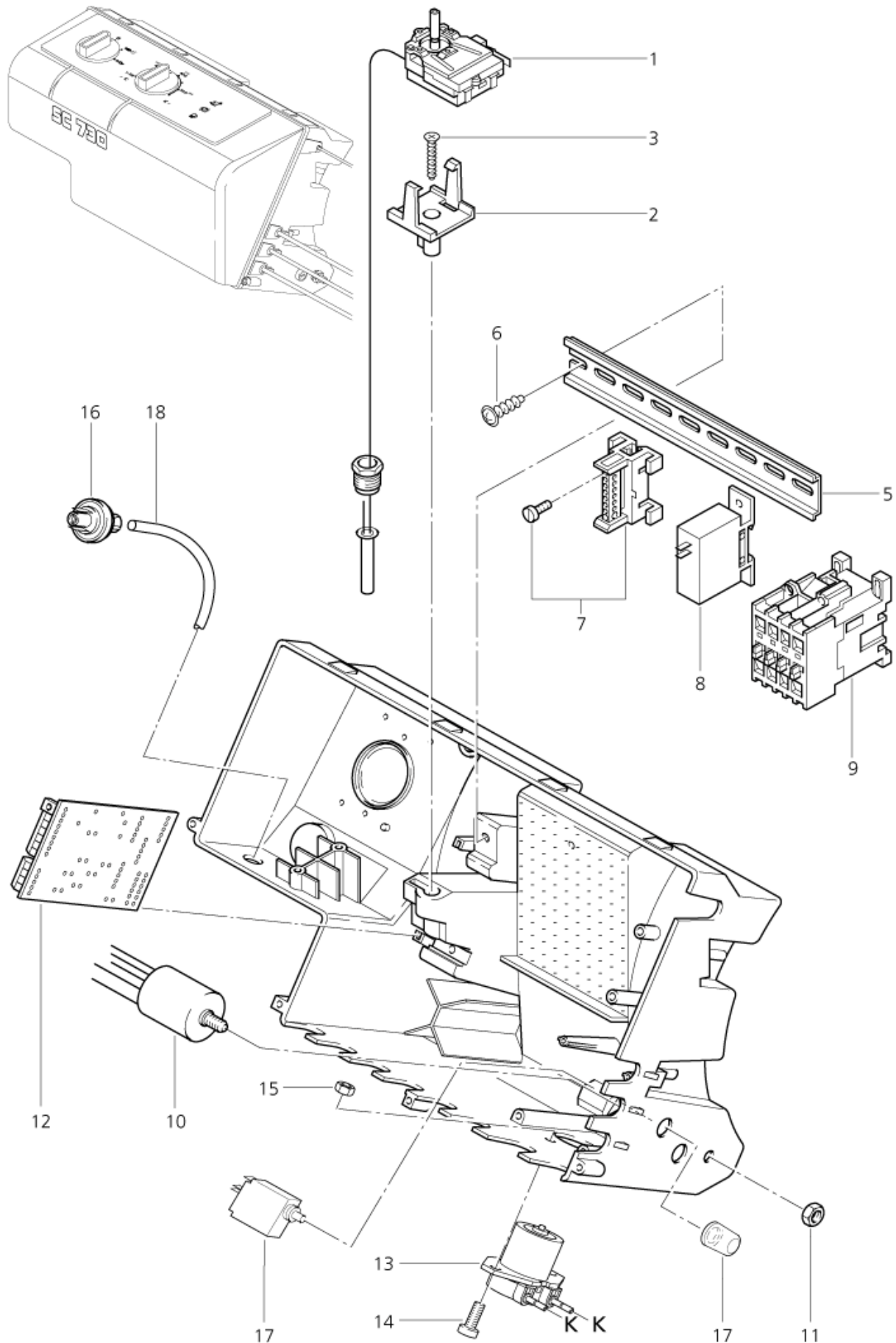
# Electric box 3

SC 702, 720, 720S, 730

01-06-2012

ET-Liste-Nr. SC70228

30



# Electric box 3

SC 702, 720, 720S, 730

01-06-2012

ET-Liste-Nr. SC / 0228

31

Pos	Artikelnr.	Me	Beschreibung	
1	6698	1	Thermostat 30-150 GR.C	
2	43622	1	Thermostatsockel 38x40x55	
3	16510	1	CW Ejotschraube KA40x30 WN1413 St/zn	
5	22290	1	CW Tragschiene TS35 MeWa gelocht St/zn	
6	10028	1	CW Ejotschraube KA50x14 WN1411 verz	
9	63678	1	Schuetz A16-30-10 220-23 0V/50Hz 7,5kW	*ES*BE*NO*JP*PH*VE*BR*
9	64565	1	Schuetz A12-30-10 220-23 0V/50-60Hz 5,5k	*DE*
9	64567	1	Schuetz A12-30-10 380-40 0V/50-60Hz 5,5k	*NL*GB*HK*KR*FR*
10	49265	1	ENTSTÖRF.250V/1,5A D35-M 8	
11	2758	1	CW Sechskantmutter M8 ISO 4032 zn	
12	49234	1	nicht mehr lieferbar nicht mehr lieferbar	
13	49235	1	Dosierpumpe KS SR10/30 8 nicht mehr lieferbar	
15	8935	1	MUT 6KT- M3 934 ZN	
16	49266	1	DRUCKSCH.MEMBRAN 3,5MBAR	
17	4848	1	Geraeteschutzschalter 3, 0A TMT 12-211 S	*FR*
18	11379	1	Schlauch ?3x1,5	