



Wap Super 1300

Wap Super 1860

Wap Super 2000

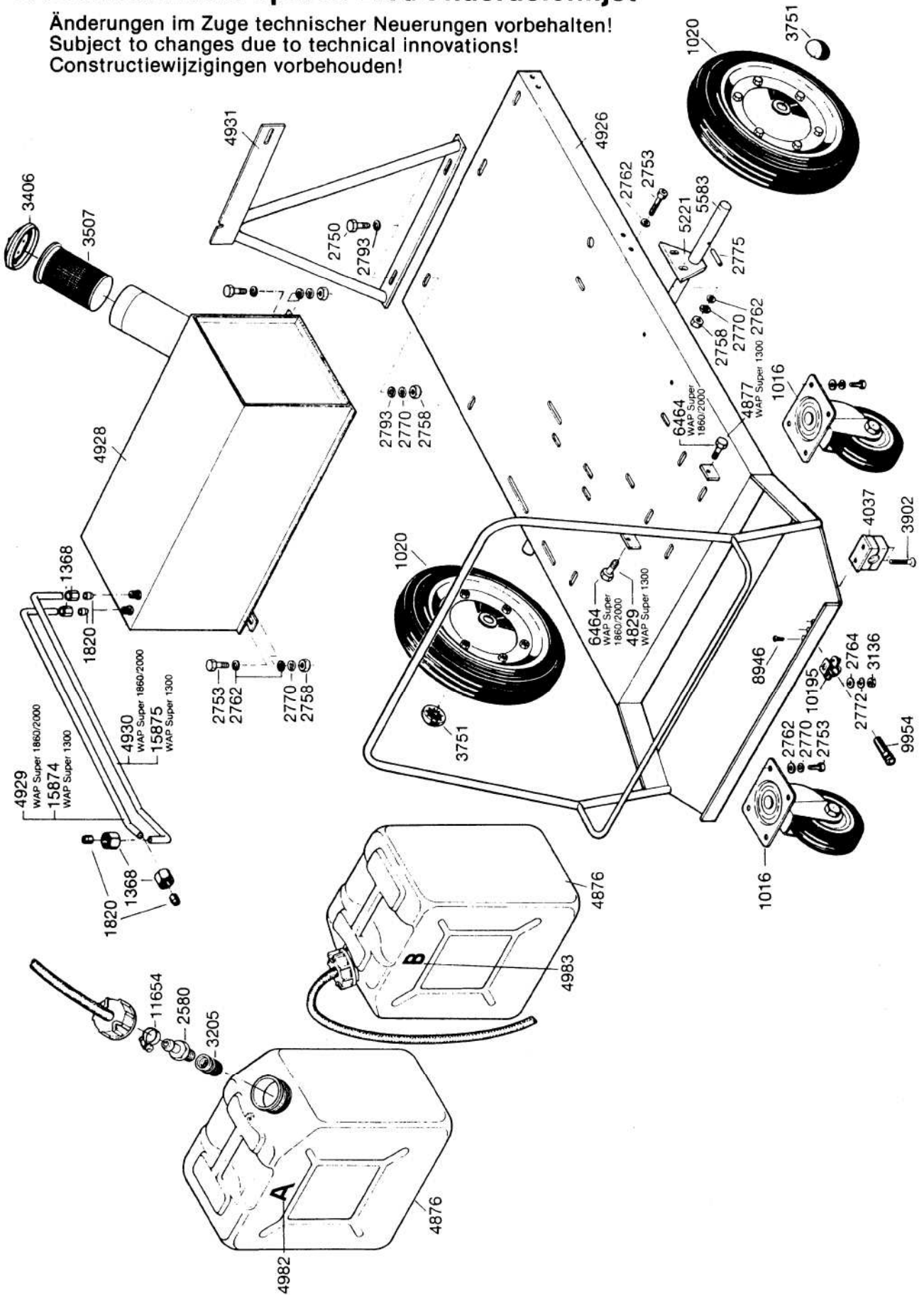
Betriebsanleitung mit Ersatzteilliste  
Instructions de Service avec Liste des Pièces de Rechange  
Operating Instructions with Spare Parts List  
Gebruiksaanwijzing met onderdelenlijst

Maschinen-Nummer  
Machine No.  
Machine No.  
Machine Nummer \_\_\_\_\_

15719  
040290

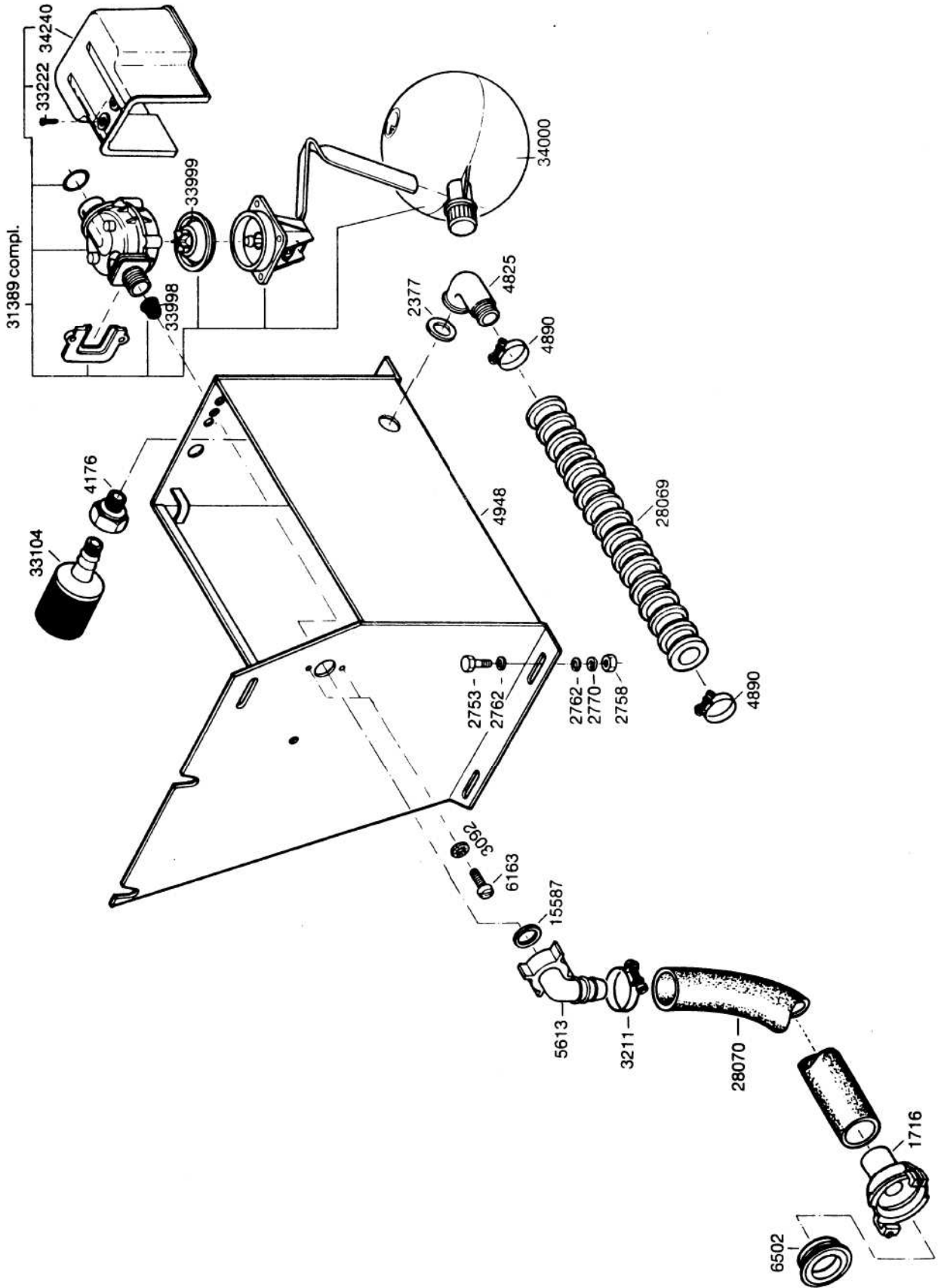
# 9. Ersatzteilliste/Spares List/Onderdelenlijst

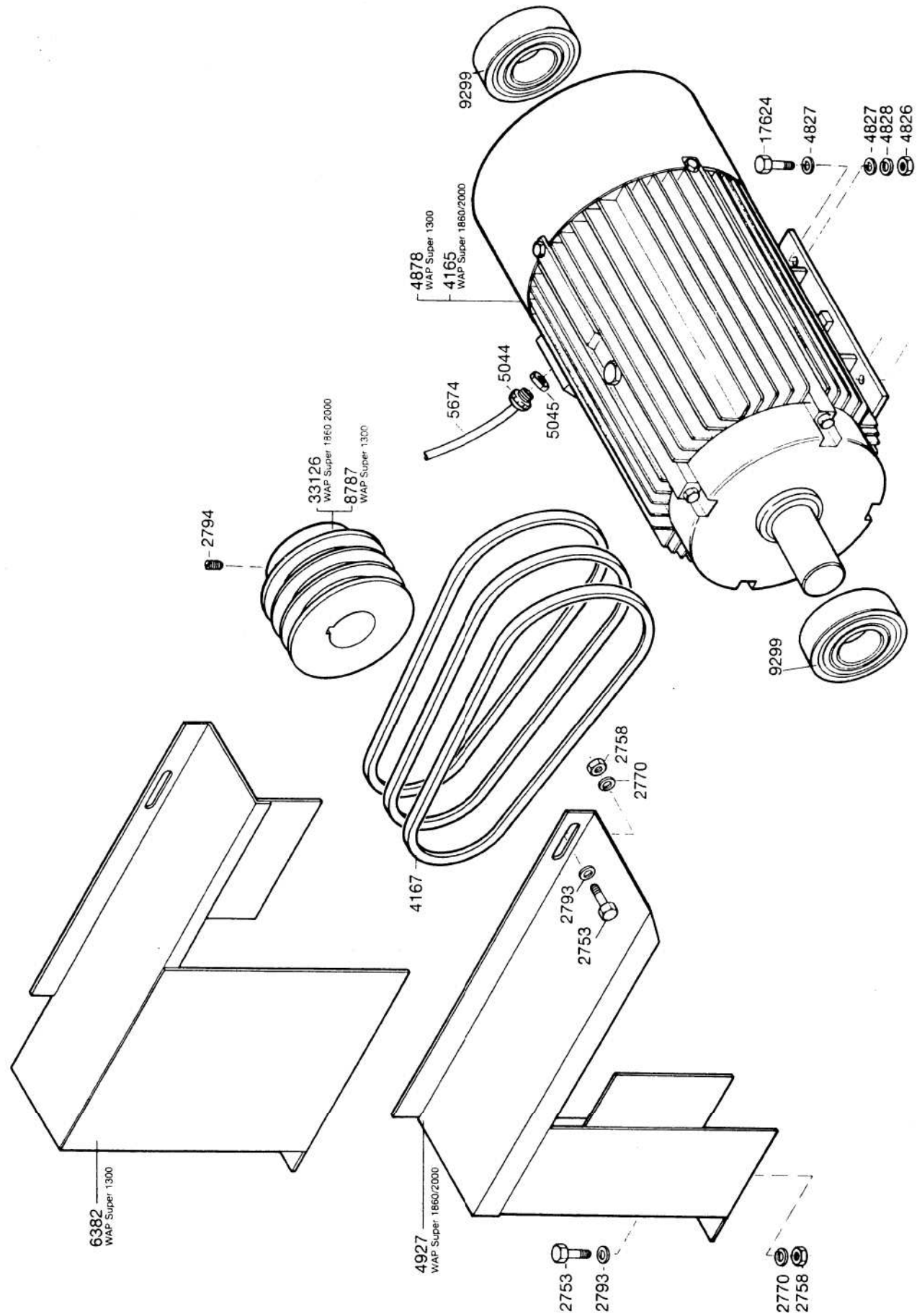
Änderungen im Zuge technischer Neuerungen vorbehalten!  
 Subject to changes due to technical innovations!  
 Constructiewijzigingen vorbehalten!

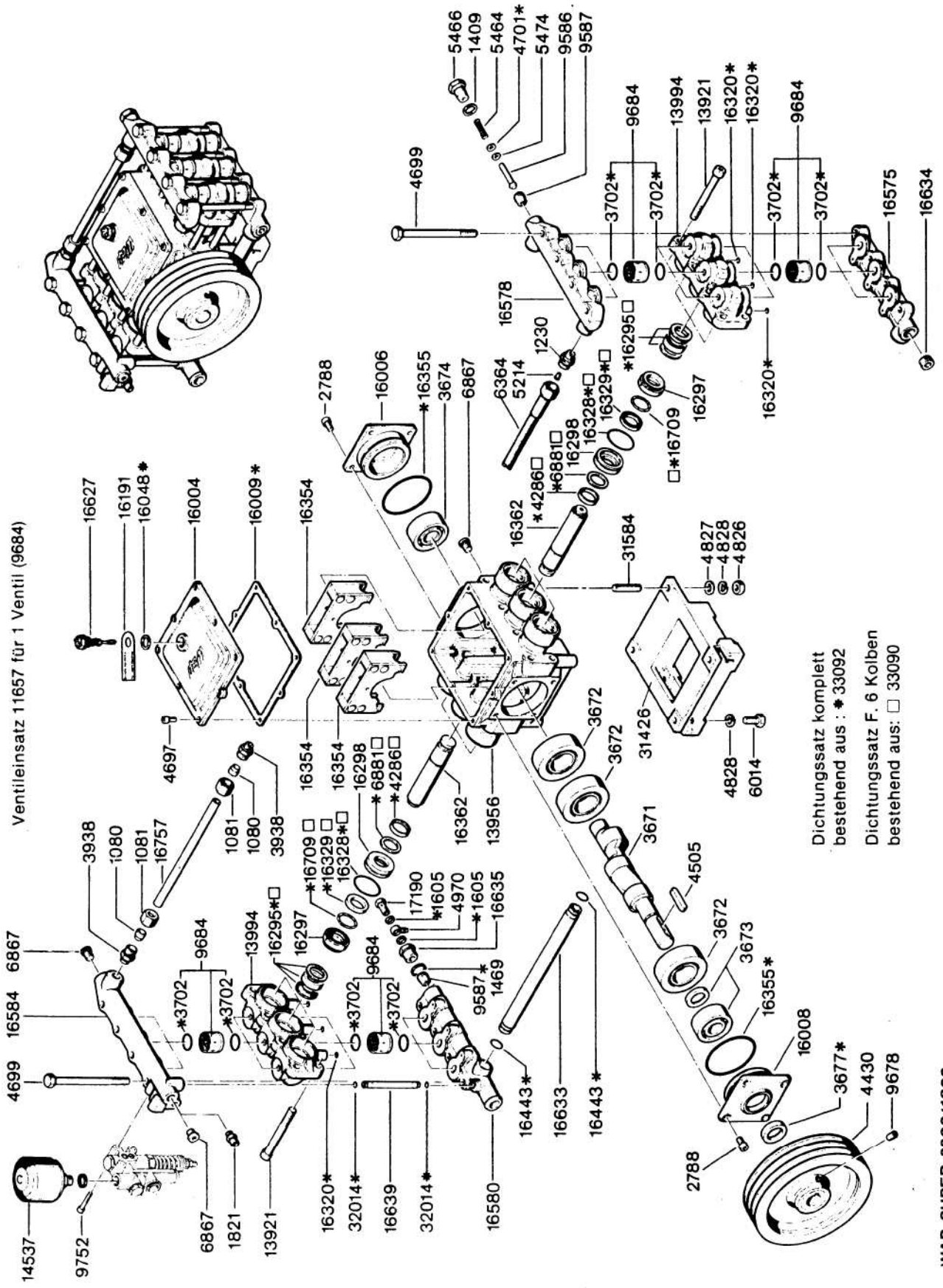


3

2



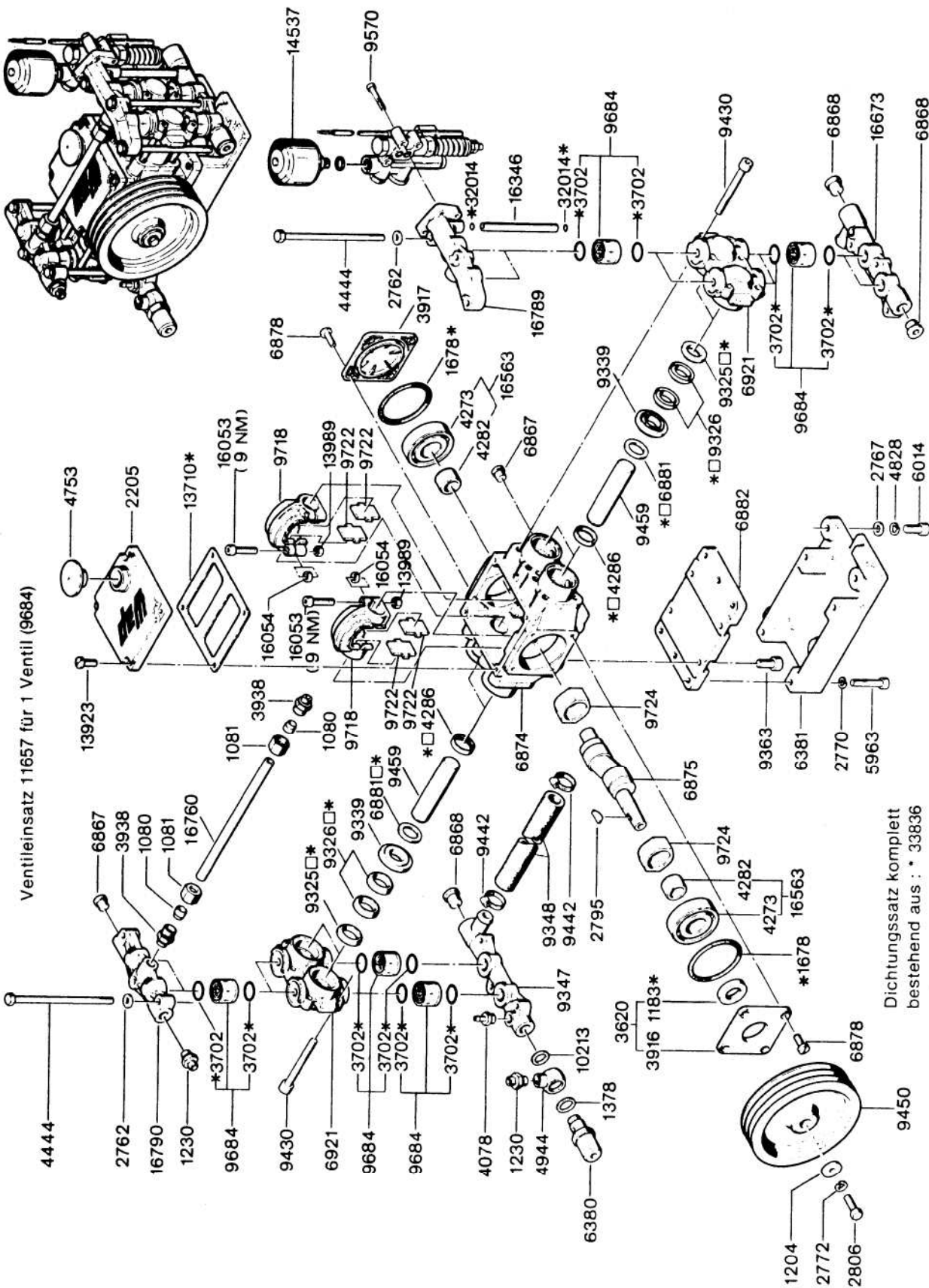




Ventileinsatz 11657 für 1 Ventil (9684)

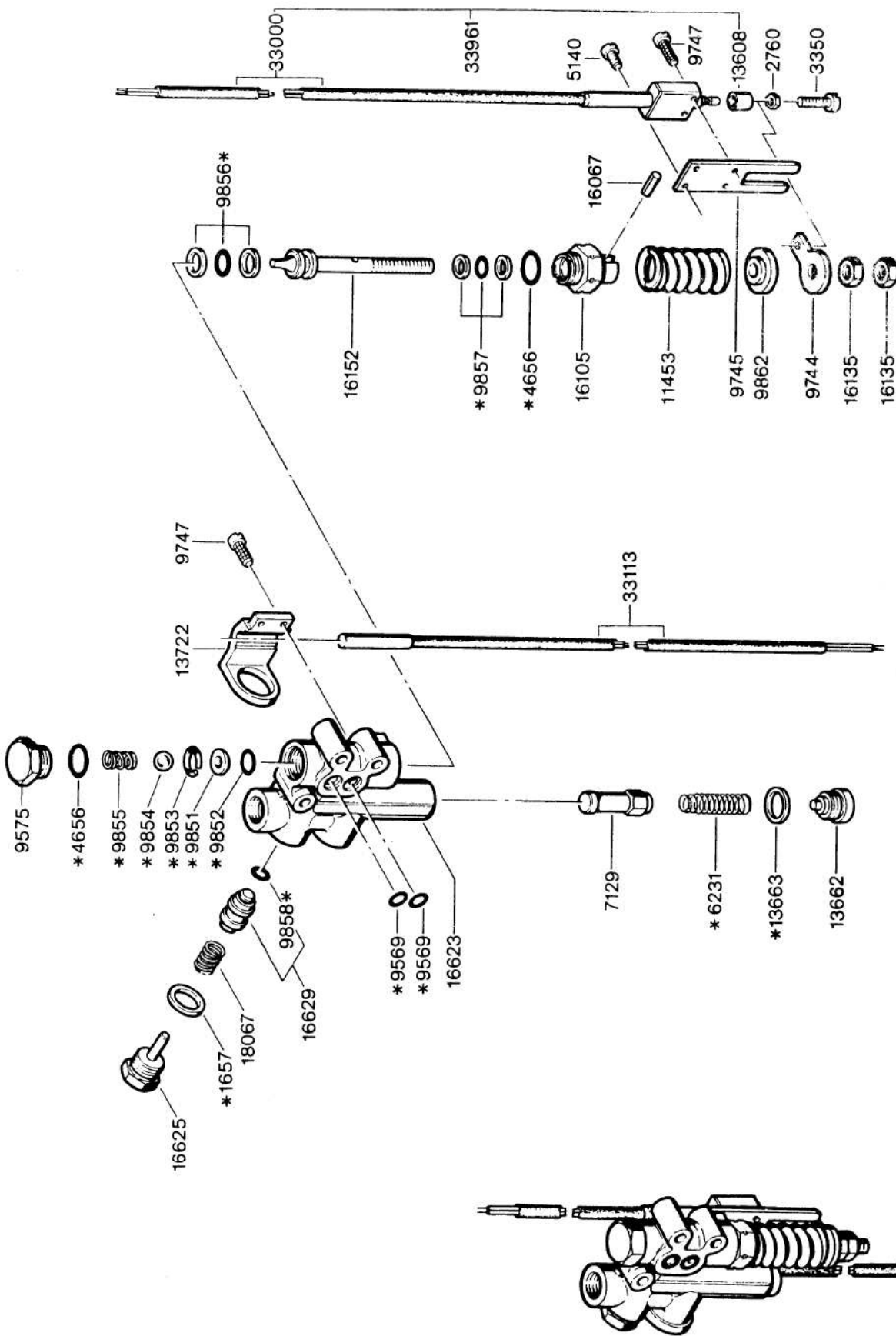
Dichtungssatz komplett  
 bestehend aus : \* 33092  
 Dichtungssatz F. 6 Kolben  
 bestehend aus: □ 33090

WAP SUPER 2000/1860

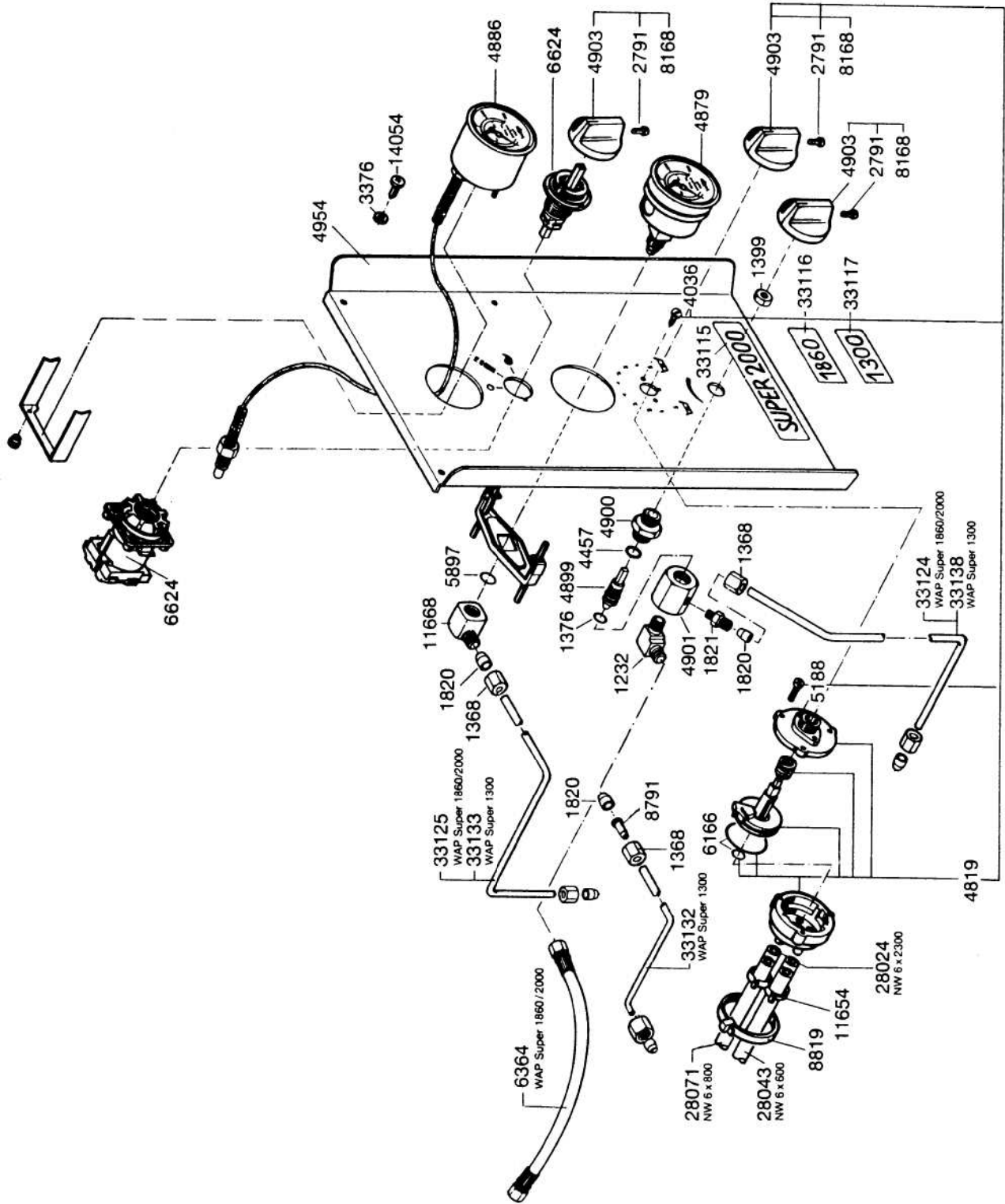


Pumpe WAP Super 1300

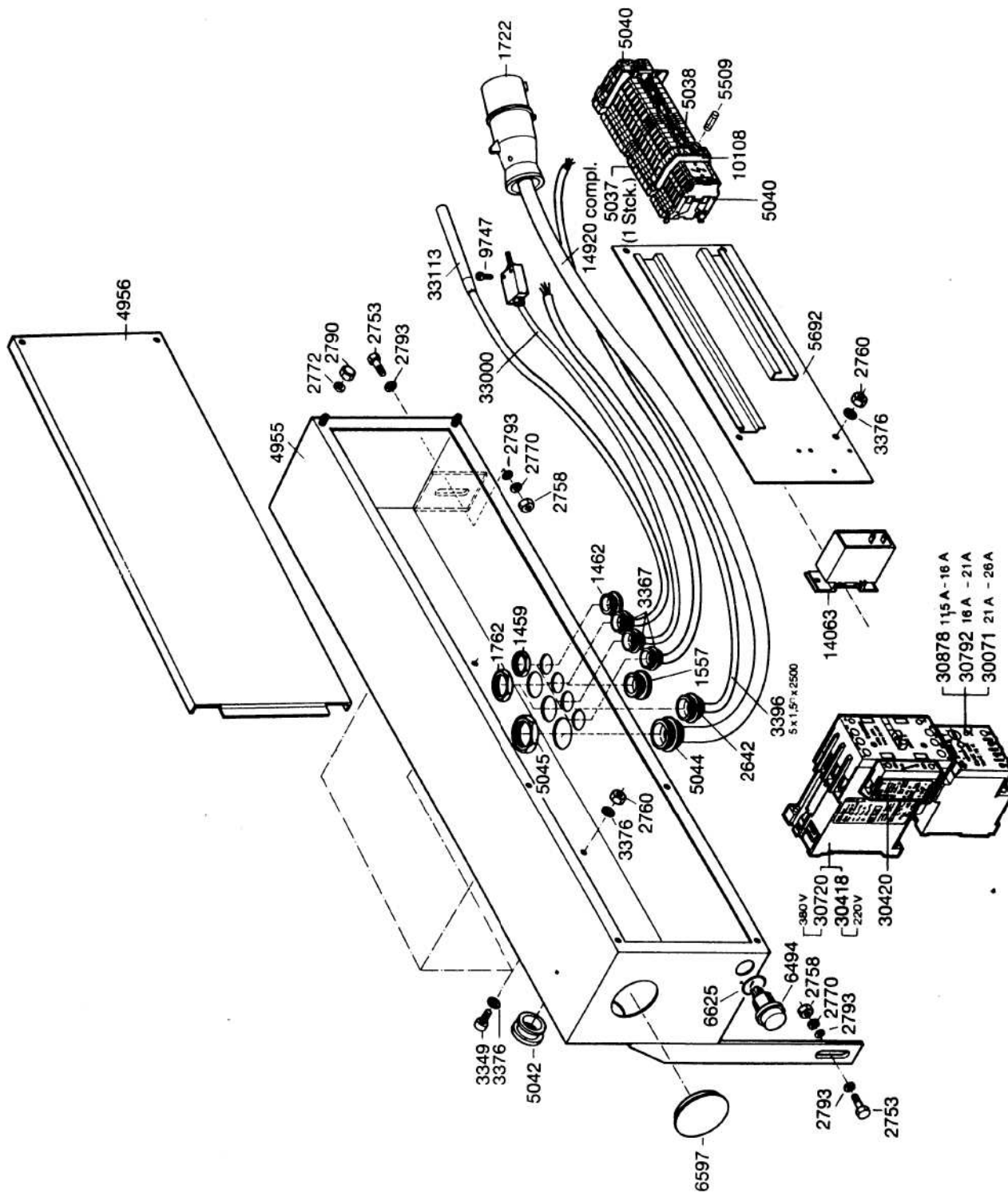
Dichtungssatz komplett  
bestehend aus : \* 33836  
Dichtungssatz F. 4 Kolben  
bestehend aus: □ 11746



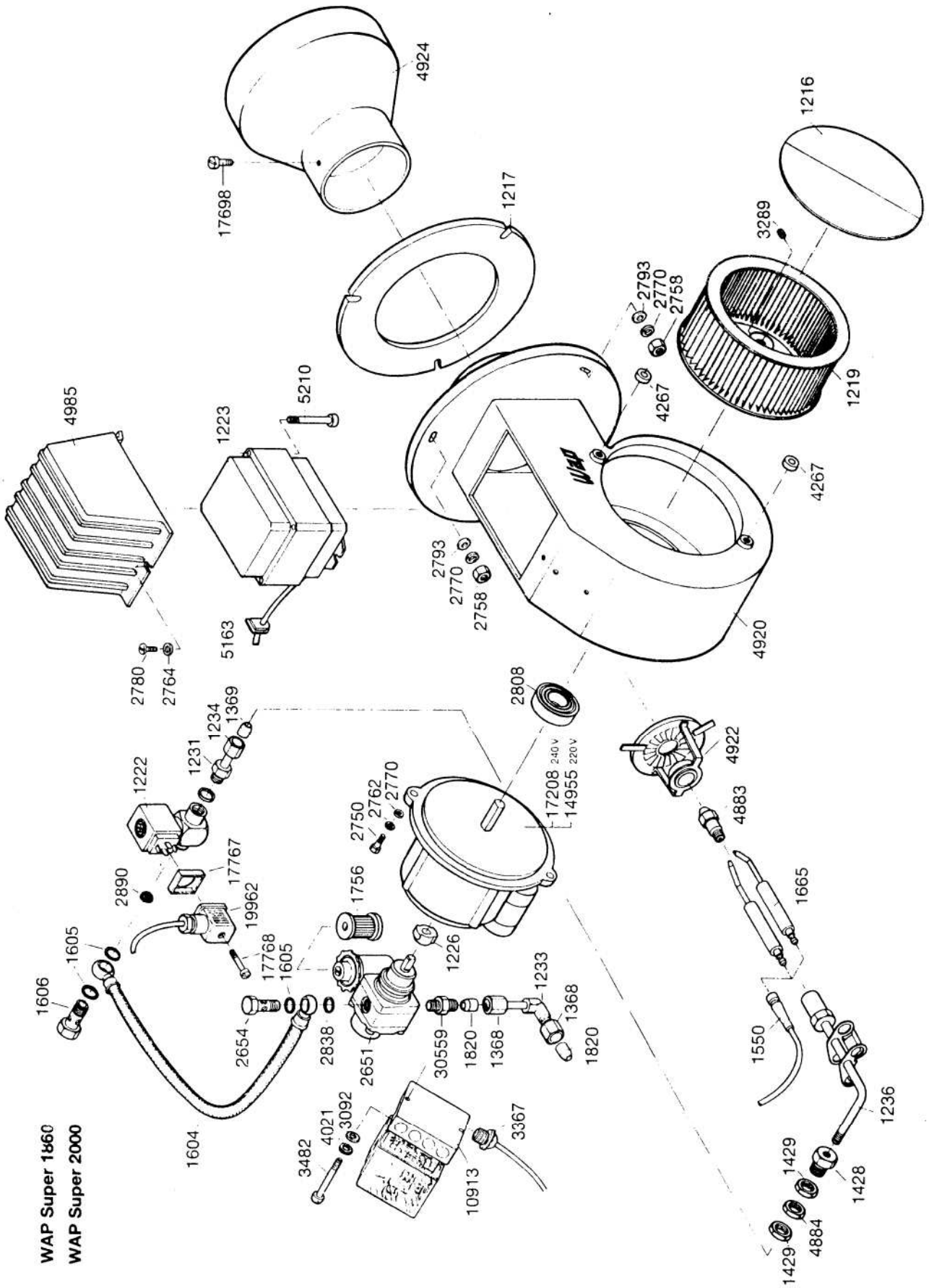
Dichtungssatz komplett  
bestehend aus: \* 15151

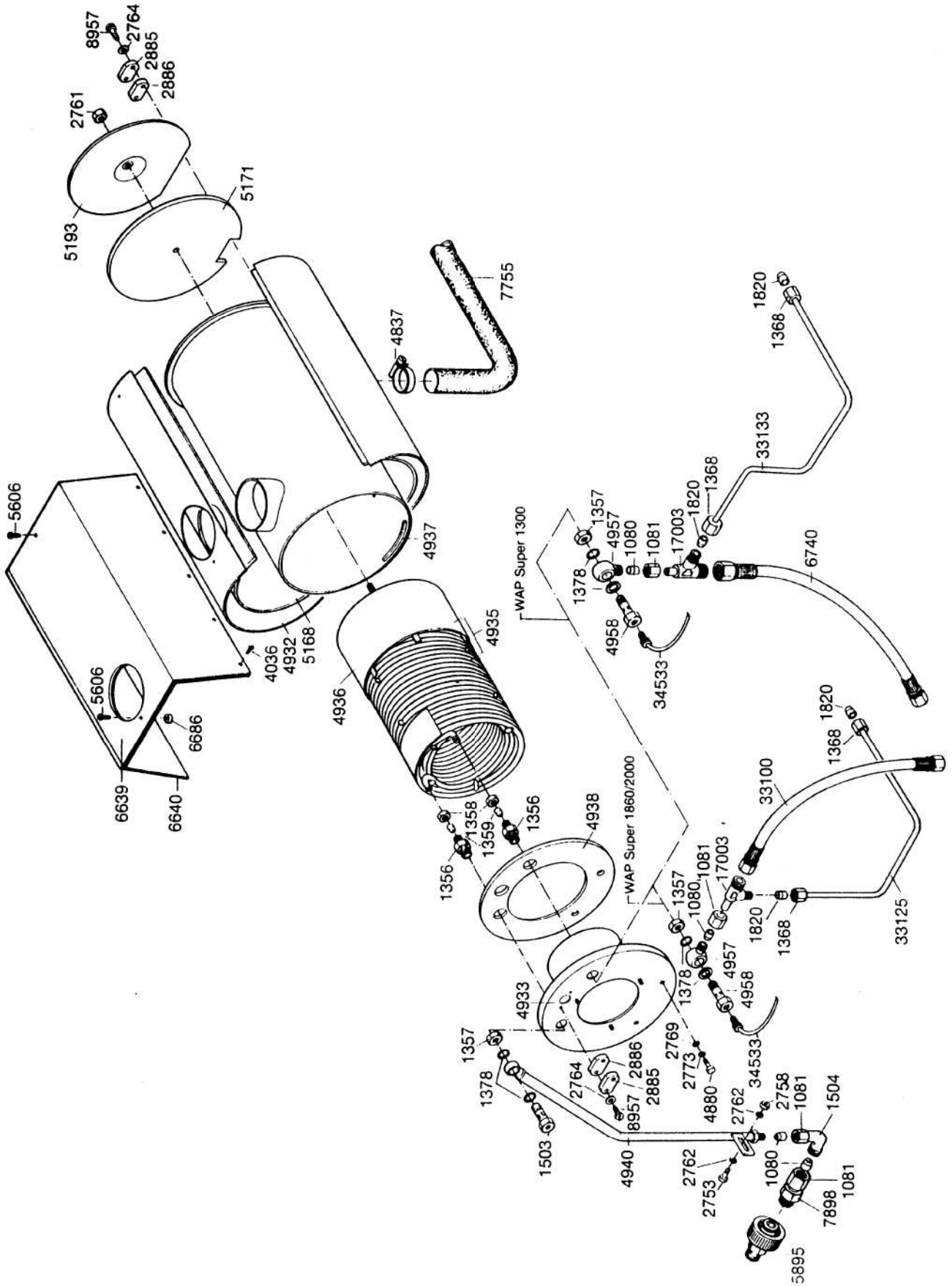


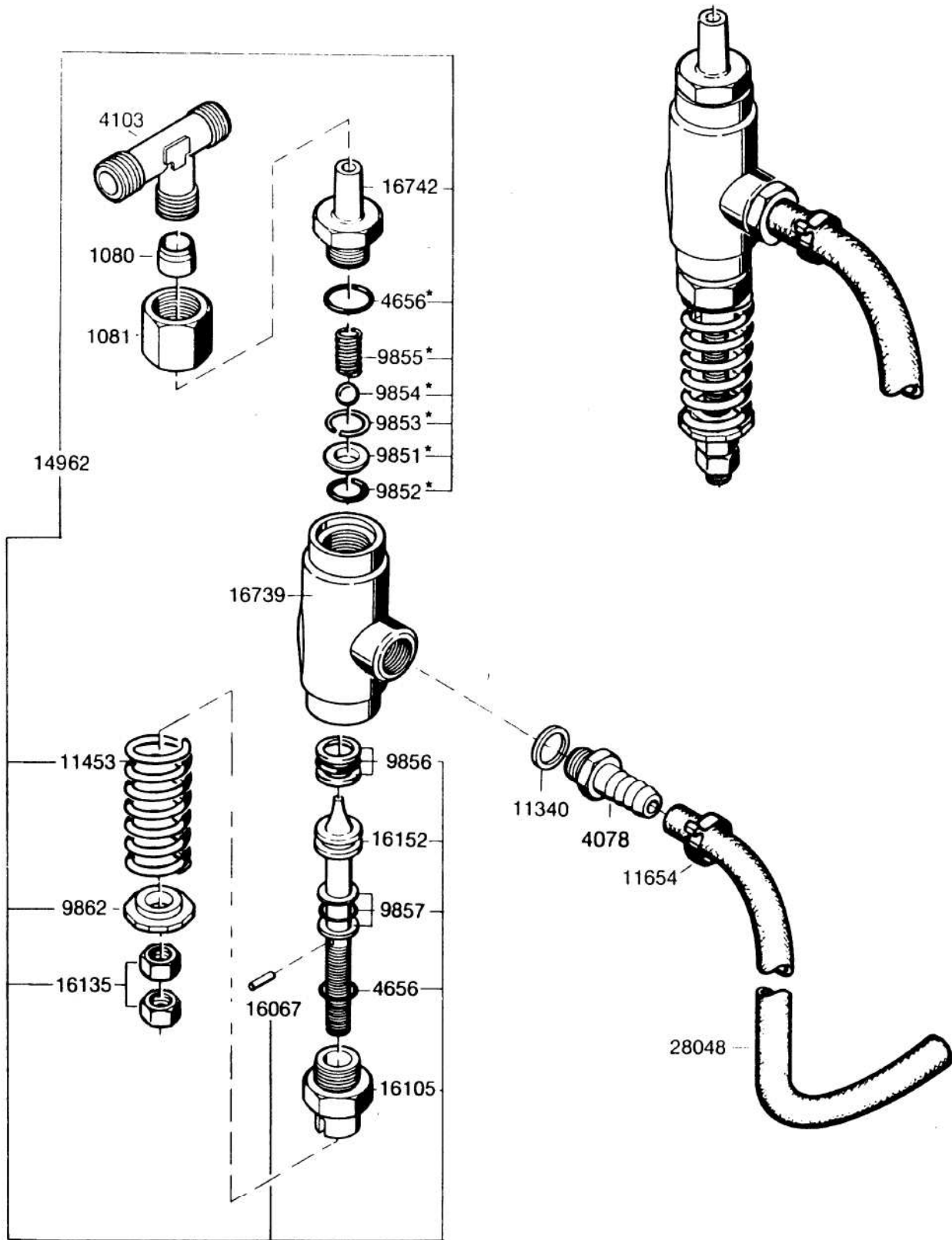




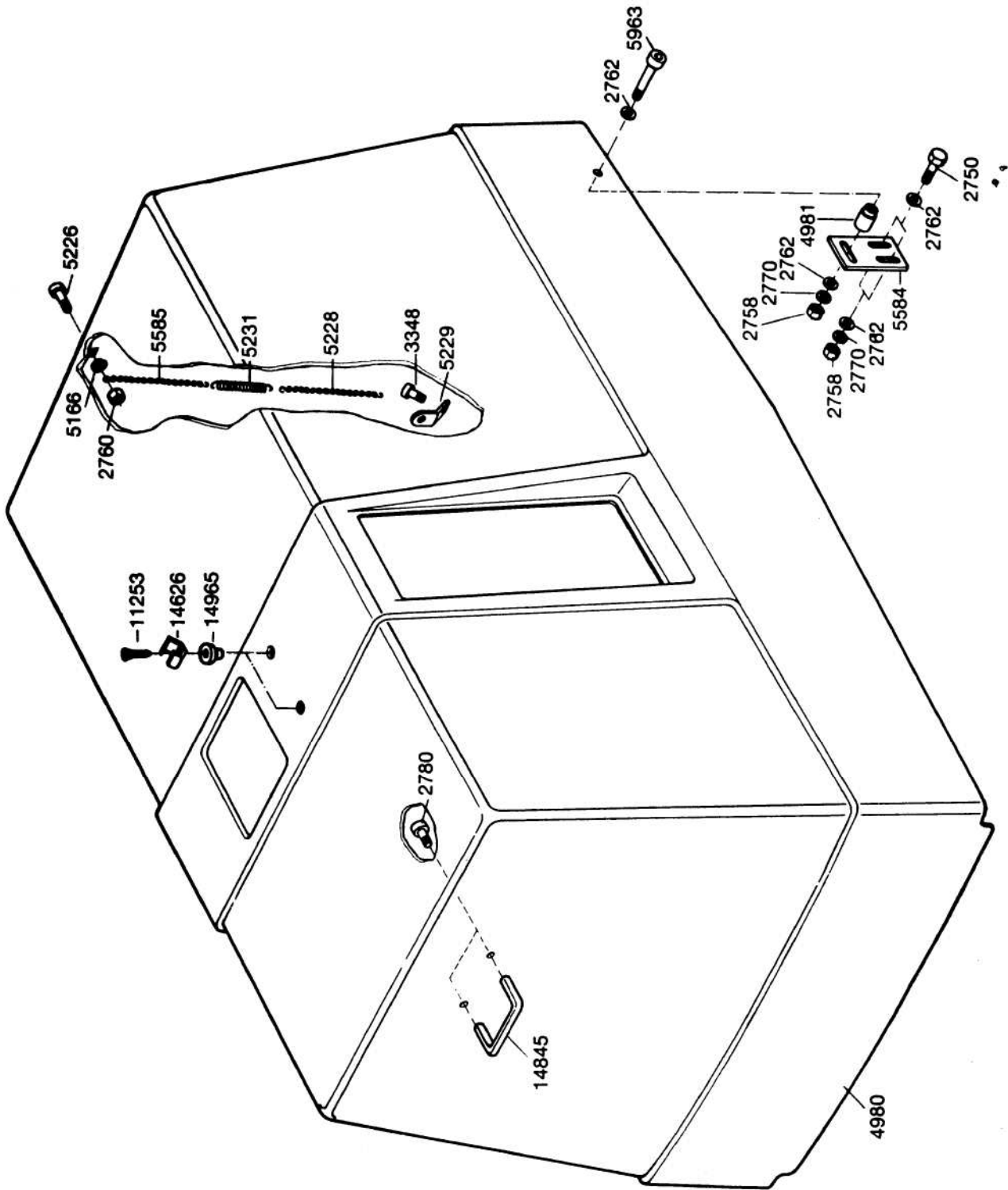




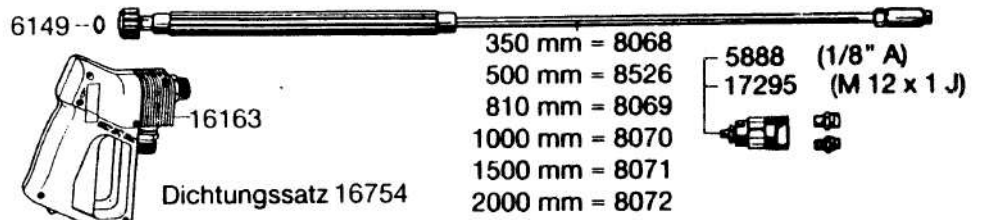
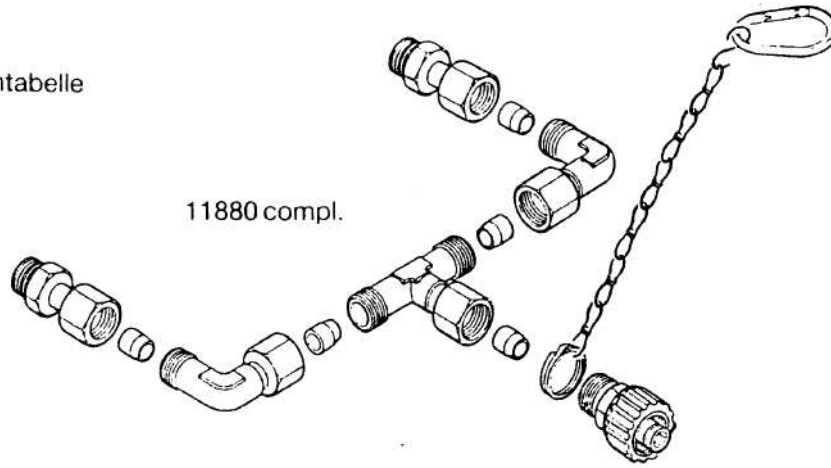




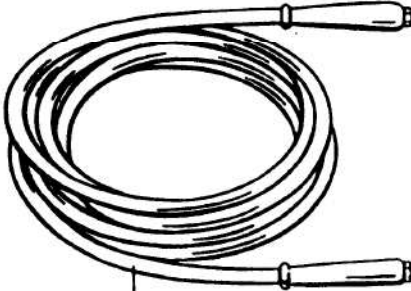
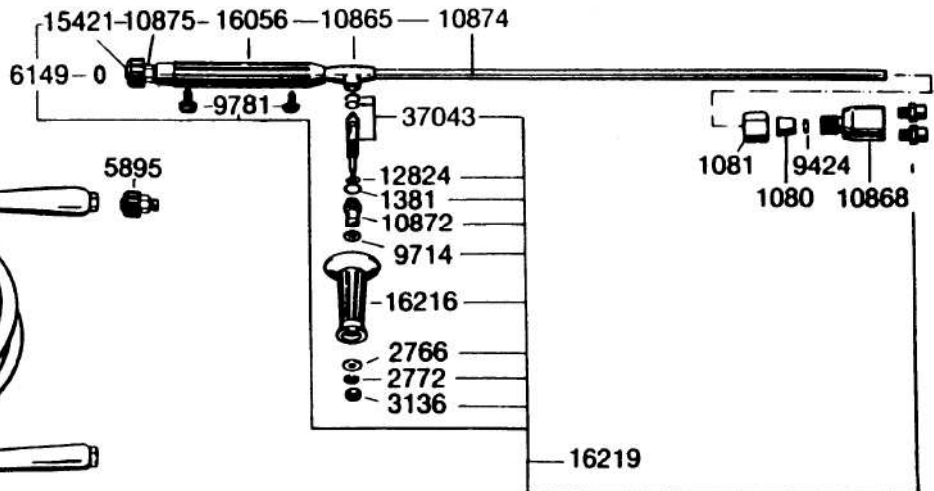
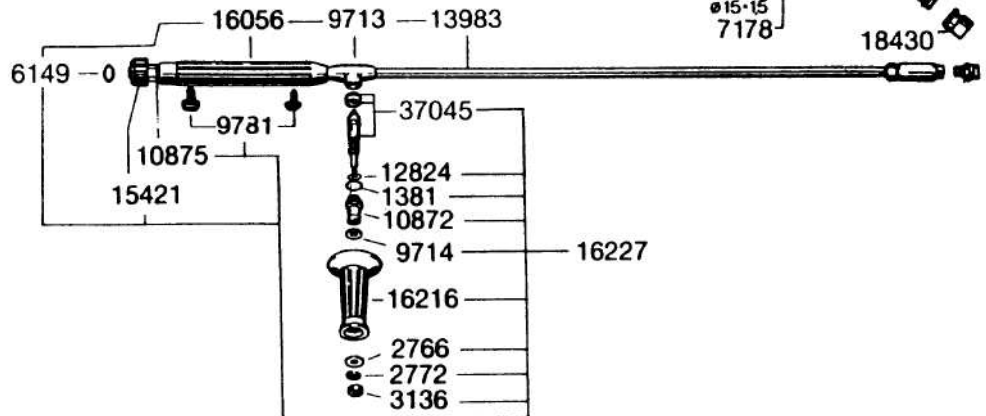
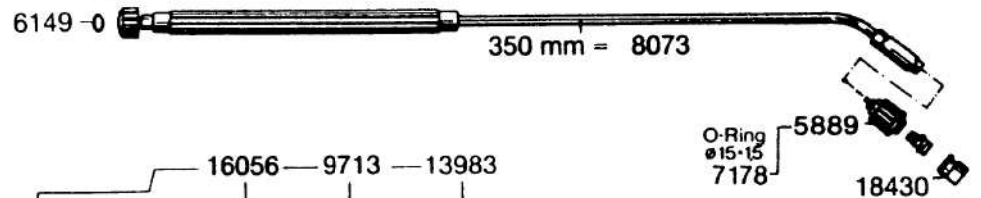
Dichtungssatz kpl. bestehend aus: \* 15518



HD - Düsen siehe Düsentabelle



- Ø 0,9 = 15834
- Ø 1,0 = 11328
- Ø 1,1 = 4875
- Ø 1,2 = 5567
- Ø 1,4 = 5477



- 7826 NW 10 x 50 m
- 1476 NW 10 x 20 m
- 1475 NW 10 x 15 m
- 1473 NW 10 x 10 m

## 8. Schaltpläne Wiring Diagrams Schakelschema

Geräteliste — gültig für alle Schaltpläne

**Please note:** The list of appliances is valid for **a l l** wiring diagrams

**machinelijst** — voor alle schakelschema's

Kennbuchstabe	Geräteart
A 1	Klemmkasten
B 1	Combistat bzw. Thermostat
B 3	Thermosicherung
C 1	Entstörkondensator (nur Schweiz)
F 1	Motorschutzrelais
F 2	Steuersicherung (Sicherung 6,3 A)
F 3	Druckschalter (Druckwächter nur Schweiz)
F 4	Strömungswächter
F 5	Sicherungsautomat
K 1	Schütz Motor Pumpe
K 2	Zeitrelais (Verzögerung Heizölzufuhr)
K 1/K 3/K 4/K 5	Stern-Dreieck-Kombination
M 1	Motor Pumpe
M 2	Motor Brenner
P 1	Betriebsstundenzähler (Sonderzubehör)
Q 1	Hauptschalter
S 1	Ausdampftaster
T 1	Zündtrafo
X 1	Anschlußklemmenleiste
Y 1	Magnetventil (Heizölzufuhr)

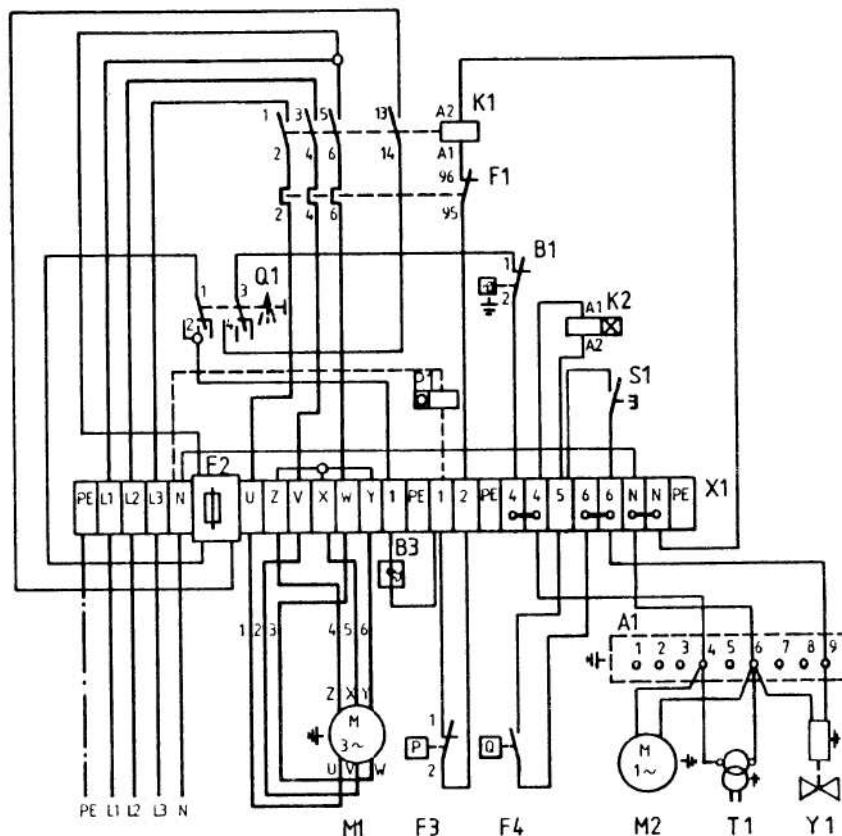
A 1	Raccordement
B 1	Thermostat
B 2	Thermofusible
F 1	Relais de sûrintensité
F 2	Fusibles (6,3 A)
F 3	Interrupteur de pression
F 4	Senseur de débit
F 5	Fusible automatique
K 1	Contacteur pompe-moteur
K 2	Relais temporisé
K 1/K 3/K 4/K 5	Combinaison en étoile
M 1	Moteur de la pompe
M 2	Moteur du brûleur à mazout
P 1	Compteur d'heures
Q 1	Interrupteur général
S 1	Contact évacuation vapeur
T 1	Transformateur d'allumage
X 1	Bornes
Y 1	Electro-vanne (alimentation mazout)



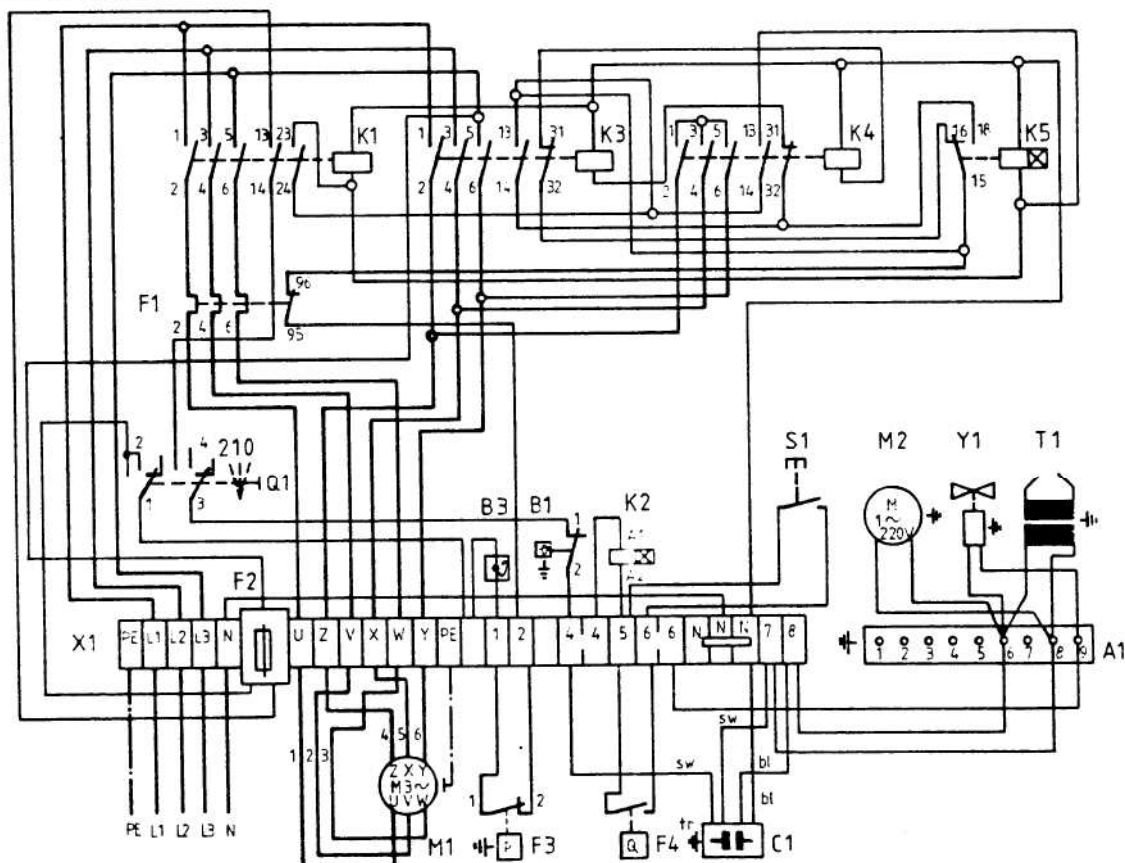
Symbol	equipment (appliance)
A 1	terminal box
B 1	combistat respectively thermostat
B 3	thermal cutout
F 1	overload relay
F 2	fine-wire fuse (6.3 A)
F 3	pressure switch
F 4	low water cutoff
F 5	automatic cutout
K 1	contactor motor pump
K 2	time relay (slowing down fuel oil supply)
K 1/K 3/K 4/K 5	star delta combination
M 1	electric motor pump
M 2	electric motor burner
P 1	working hour meter (special accessory)
Q 1	main switch
S 1	steam release button
T 1	ignition transformer
X 1	connector block
Y 1	solenoid valve (fuel oil supply)

Kenletter	Onderdeel
A 1	Aansluitkast
B 1	Thermostaat
B 3	Thermozekering
C 1	Ontstoringskondensator (uitsl. zwitserland)
F 1	Motorbeveiligingsrelais
F 2	Smeltveiligheid (zekering 6.3 A)
F 3	Drukschakelaar (druksensor uitsl. zwitserland)
F 4	Stromingsensor
F 5	Zekeringsautomaat
K 1	Pomp-motor beveiliging
K 2	Timer (vertraging olietoevoer)
K 1/K 3/K 4/K 5	Ster driehoek combinatie
M 1	Pompmotor
M 2	Brandermotor
P 1	Bedrijfsurenteller (spec. uitv.)
Q 1	Hoofdschakelaar
S 1	Uitdampknop
T 1	Ontstekingstrafo
X 1	Aansluitklemmen
Y 1	Magneetventiel (olietoevoer)

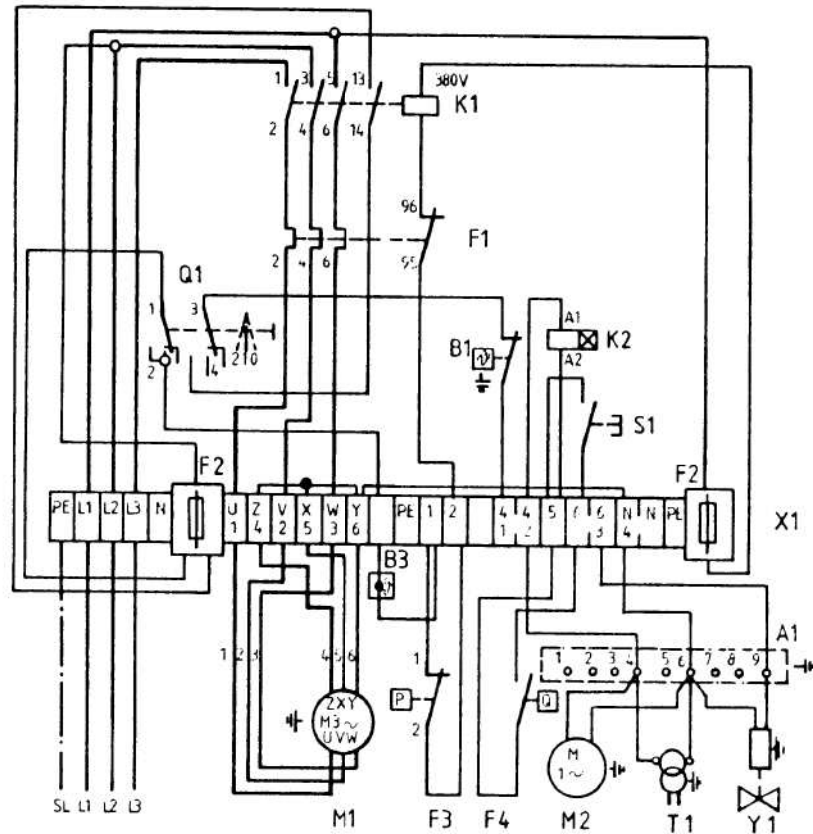
**Ausführung BRD, Großbritannien, Niederlande**  
**Version German Federal Republic, Great Britain, Netherlands**  
**Versie Duitse Bondsrepubliek, Groot-Brittannië, Nederland**



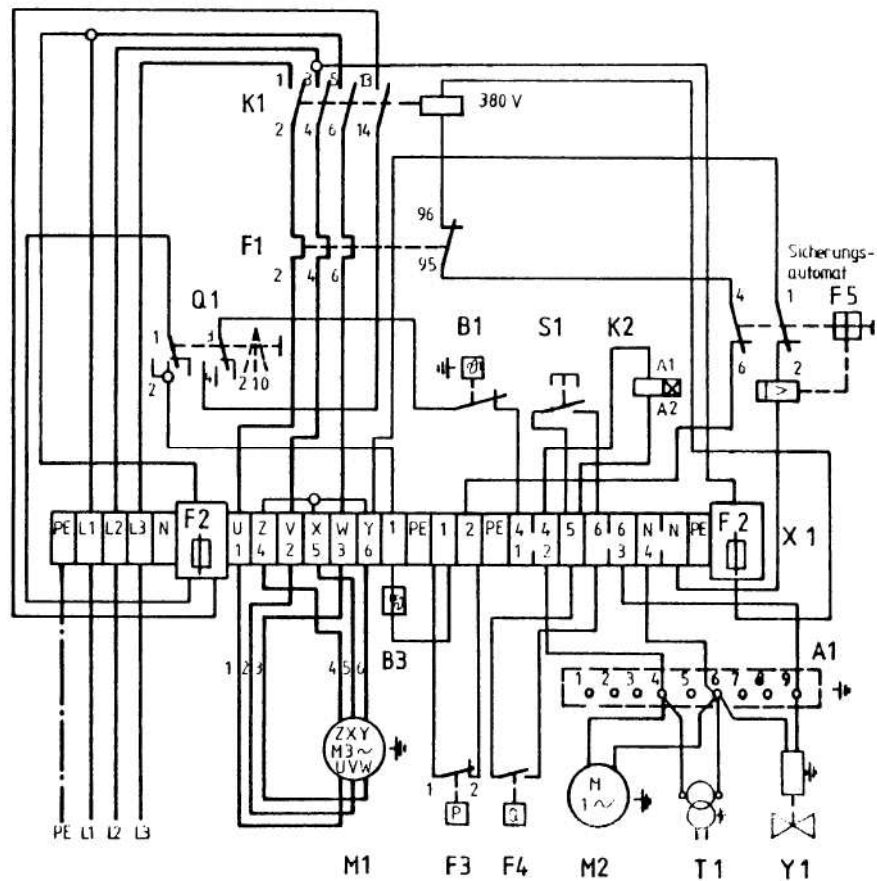
**Ausführung Schweiz**  
**Version Switzerland**  
**Versie Zwitterland**



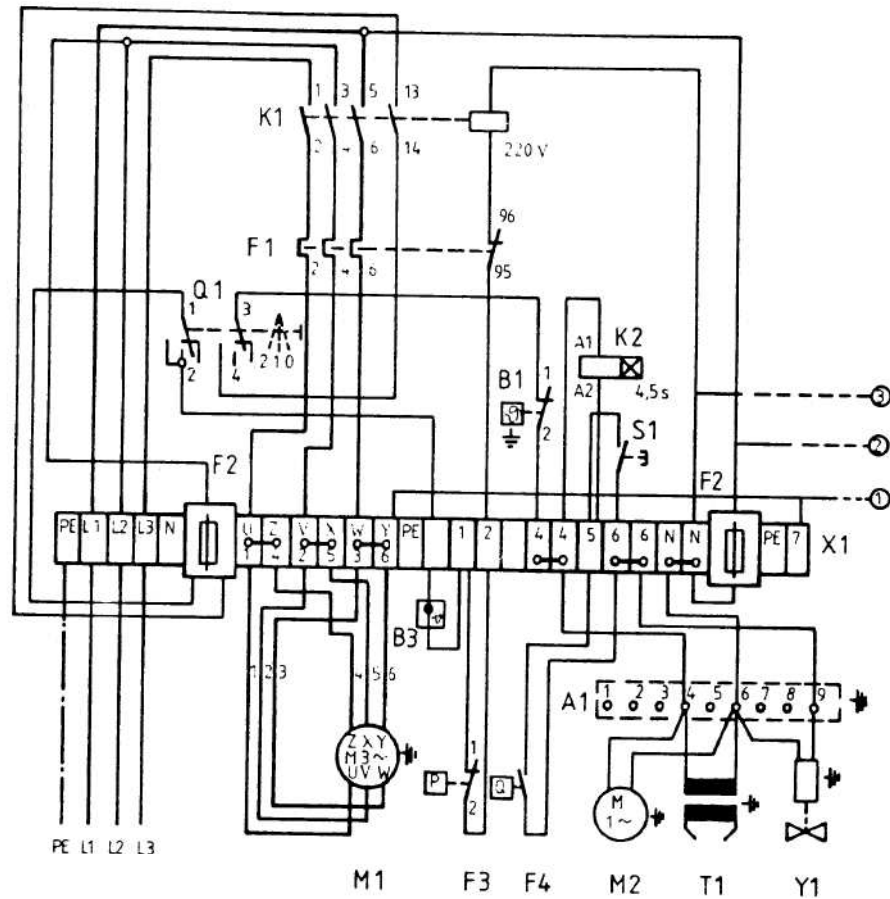
**Ausführung Österreich**  
**Version Austria**  
**Versie Oostenrijk**



**Ausführung Frankreich**  
**Version France**  
**Versie Frankrijk**



**Ausführung Belgien 220 V**  
**Version Belgium 220 V**  
**Versie België 220 V**



**Ausführung Belgien 380 V**  
**Version Belgium 380 V**  
**Versie België 380 V**

