

DX 800, 810, 820, 830, Titan

Model:
DX 800/810



Stückliste Deutsch

06-05-2012

Nilfisk
ALTO
works for you

www.nilfisk-alto.com

Ersatzteile unter www.gluesing.net

Inhalt

DX 800, 810, 820, 830, Titan

Gehäuse	3
Frame, fuel tank, detergent	5
Wasserkasten	7
Pump casing	9
Pump cover, distributor housing	11
Motor	13
Safety valve	15
Regulation	17
Electric box 1	19
Electric box 2	21
Gebläse	23
Fuel pump	25
Burner exchanger	27
Burner exchanger assy.	29

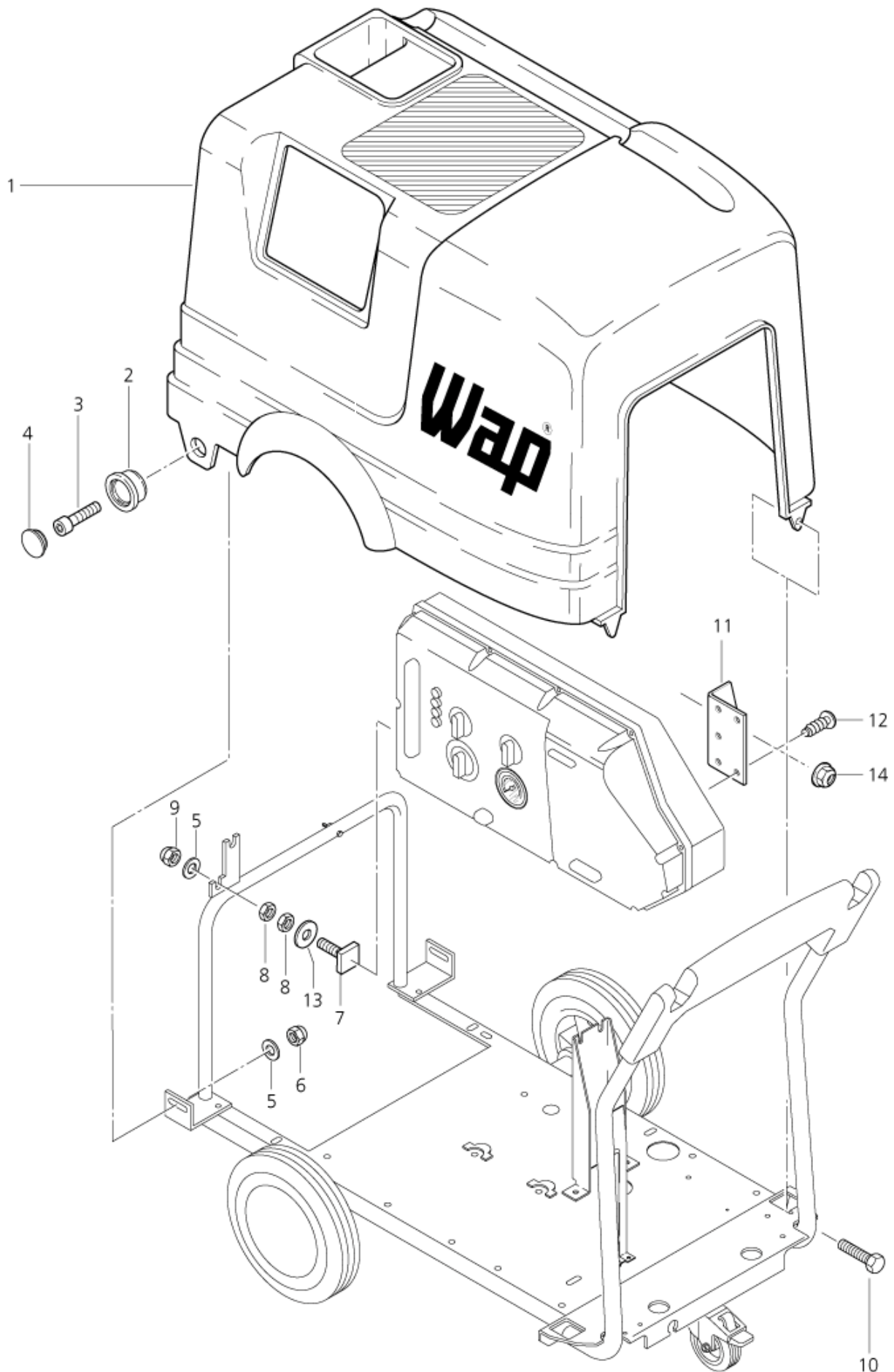
Gehäuse

DX 800, 810, 820, 830, Titan

06-05-2012

ET-Liste-Nr. DX80002

3



Ersatzteile unter www.gluesing.net

Gehäuse

DX 800, 810, 820, 830, Titan

06-05-2012

ET-Liste-Nr. DX800Z

4

Pos	Artikelnr.	Me	Beschreibung	
1	61449	1	Haube	
1	66101	1	nicht mehr lieferbar Haube offen DX "ALTO Wap	
2	43951	1	Lagerbuchse >8,5X>18x15 Bund->30x3 ABS	
3	8894	1	Schraube M8 x 20 8.8 DIN 912 St-Zn	
4	43952	1	Stopfen D18x6 schwarz ABS	
5	2762	1	CW Scheibe 8,4x1,6 ISO 7089 zn	
6	6052	1	CW Sechskantmutter M8 DIN 985 ZN	
7	46347	1	Vierkantschraube M8x1x30 ZN	
8	16135	1	Sechskantmutter M8x1 B 43 9 ZN	
9	15808	1	Sechskantmutter M8x1 DIN 985 ZN	
10	3345	1	Schraube M8 x 70 8.8 DIN 933 St-Zn	
11	44554	1	Winkel Bl.2,0 50x53x91 S T	
12	10028	1	CW Ejotschraube KA50x14 WN1411 verz	
13	2793	1	CW Scheibe 8,4x2,0 A ISO 7093-1 zn	
14	61467	1	Sechskantmutter M8 "TENS ILOCK" St-zn	
15	46928	1	Klebesch."Wap" 101x 24 5 schwarz	BLACK
16	14721	1	Klebesch."Wap" 108x 26 nicht mehr lieferbar	WHITE
17	46934	1	nicht mehr lieferbar Klebesch. KBA DX-Baureihe	SERVICE INSTRUCTION

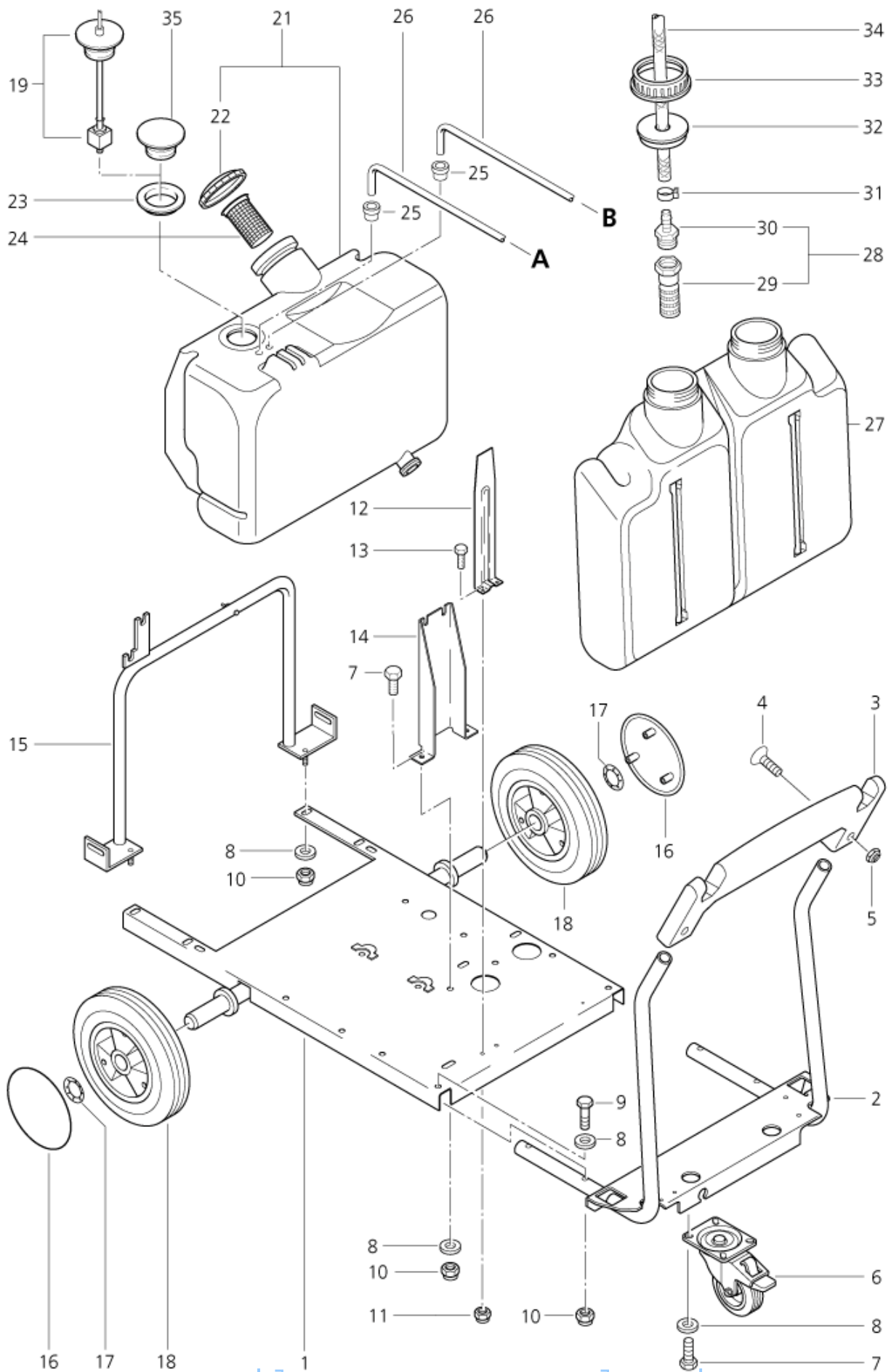
Frame, fuel tank, detergent

DX 800, 810, 820, 830, Titan

06-05-2012

ET-Liste-Nr. DX80004

5



Frame, fuel tank, detergent

DX 800, 810, 820, 830, Titan

06-05-2012

ET-Liste-Nr. DX80004

6

Pos	Artikelnr.	Me	Beschreibung
1	54996	1	n. m. lieferbar nicht mehr lieferbar
2	60528	1	Schubbügel
3	43625	1	GRIFFSCHALE
4	17737	1	Senkschraube M6x40
5	12496	1	Sechskantmutter M6
6	46361	1	Lenkrolle ?100
7	6557	1	Sechskantschraube M8x16
8	2762	1	CW Scheibe 8,4x1,6 ISO 7089 zn
9	3213	1	Schraube M8x40
10	6052	1	CW Sechskantmutter M8 DIN 985 ZN
11	11619	1	CW Sechskantmutter M6 ISO 7042 zn
12	61128	1	Halter
13	2754	1	Sechskantschraube M6x16
14	60556	1	Stütze
15	61127	1	Haltebuegel
16	44660	1	Radkappe ?156
17	46363	1	Klemmring ?25
18	46362	1	Rad ?250x50
19	60710	1	Schwimmerschalter * SEE NOTE
21	60711	1	Brennstofftank gebohrt für DX-Baur. m De
22	17260	1	Verschlussdeckel
23	47749	1	Dichtung D63x13xD43 NBR
24	7087	1	Tankeinfüllsieb
25	15789	1	Gummitülle D18x14
26	17710	1	Rohr ? 6x1 Meterware Kraftstoffleitung Kunstst ** SEE NOTE
27	45922	1	Behälter 2x11 l
28	17508	1	Fussventil
29	3205	1	Fussventil
30	5283	1	Schlauchtülle ?6R3/8
31	11654	1	Schlauchklemme ?11,5
32	15446	1	Kappe für Kanister
33	15445	1	Überwurfring
34	101406100	1	Schlauch DN 6 x 3 x 5000 ** SEE NOTE
35	54664	1	nicht mehr lieferbar Deckel

* NOTE: DX 800 S-2, DX 820-2., DX 830 S-2, DX 930-2

** NOTE: PLEASE INDICATE LENGTHS IN METRES WHEN ORDERING

Ersatzteile unter www.gluesing.net

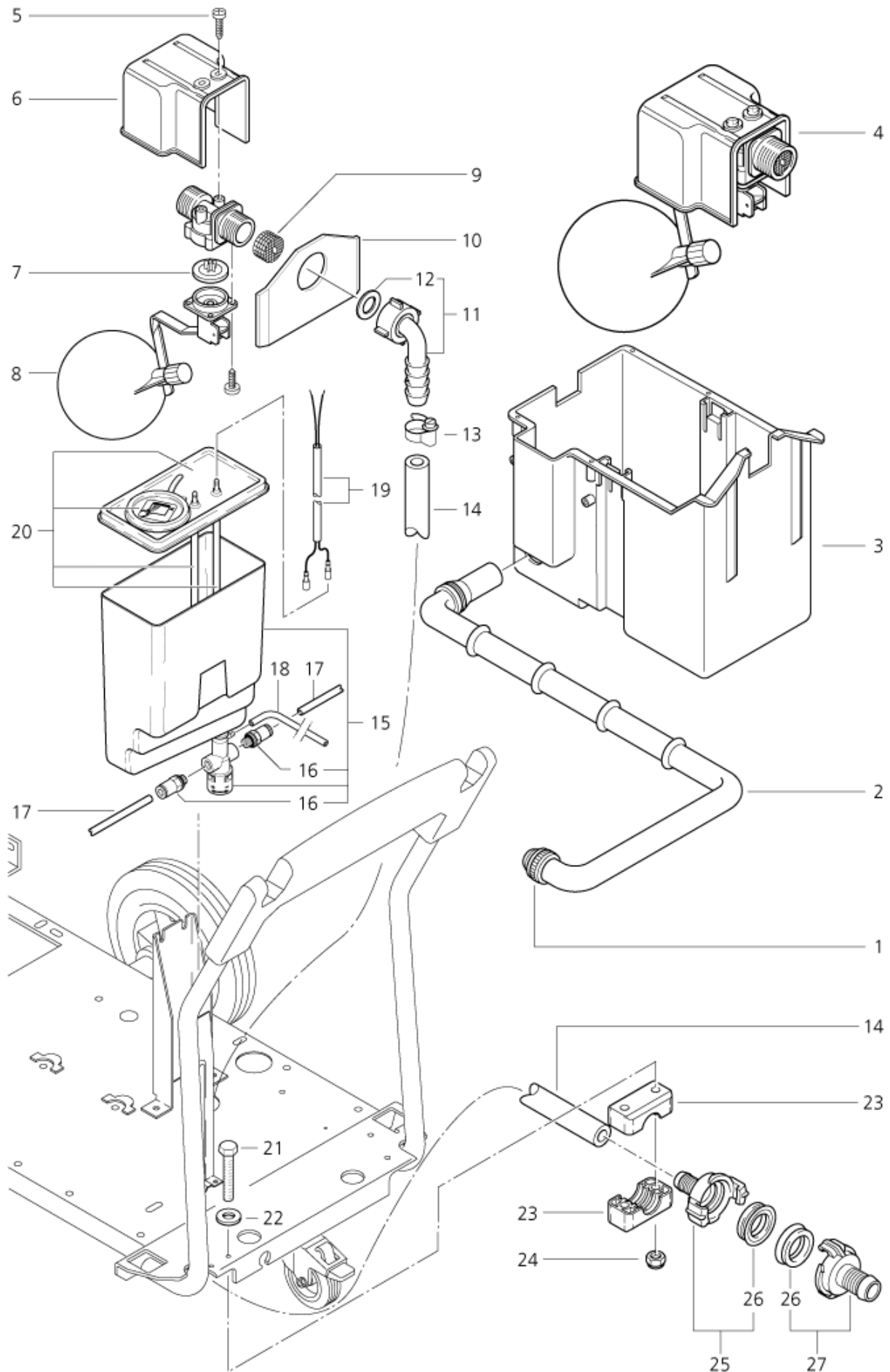
Wasserkasten

DX 800, 810, 820, 830, Titan

06-05-2012

ET-Liste-Nr. DX80006

7



Ersatzteile unter www.gluesing.net

Wasserkasten

DX 800, 810, 820, 830, Titan

06-05-2012

ET-Liste-Nr. DX80006

8

Pos	Artikelnr.	Me	Beschreibung
1	6578	1	Überwurfmutter G1"x14,5
2	49927	1	SHL FORM- D14/D20 NR/SBR
3	44236	1	Wasserkasten 250x150x216 PP
4	6425	1	SCHWIMMERVERTIL 3/4-10-PP
5	16860	1	CW Ejotschraube KA40x12 WN1412 A2
6	34240	1	CW Abdeckung (f.Schwimmer)
7	17379	1	GUMMIMEMBRANE A 20
8	11418	1	SCHWIMMERKUGEL D 90 MM
9	11361	1	use 1x 34218 + 1x 34225 nicht mehr lieferbar
10	54700	1	Blech 1,0x96x63
11	5613	1	CW Schlauchtülle ø13 90? üM 3/4 Ku
12	15587	1	Dichtring 14x24x2
13	3211	1	Schlauchschelle ?20x9
14	8050	1	CW Schlauch ø13x4,0 MeW a (90BAR) Gummi * SEE NOTE
15	60131	1	Behälter
16	29599	1	Verschraubung ?6 G1/8"R1 2"
17	17710	1	Rohr ? 6x1 Meterware Kraftstoffleitung Kunstst * SEE NOTE
18	20869	1	CW Rohr ø6 x 1 * SEE NOTE
19	29109	1	Leitung 2X0,75X1080
20	60131	1	Behälter
21	17749	1	Sechskantschraube M6x45
22	2764	1	CW Scheibe 6,4x1,6 ISO 7089 zn
23	60532	1	Schelle 48x25x16,5
24	11619	1	CW Sechskantmutter M6 ISO 7042 zn
25	1716	1	GEKA Schlauchtülle 1/2" MS
26	6502	1	Dichtung GEKA-Kuppl.
27	1311	1	Geka-Schlauchtülle 3/4"

* NOTE: PLEASE INDICATE LENGTHS IN METRES WHEN ORDERING

Ersatzteile unter www.gluesing.net

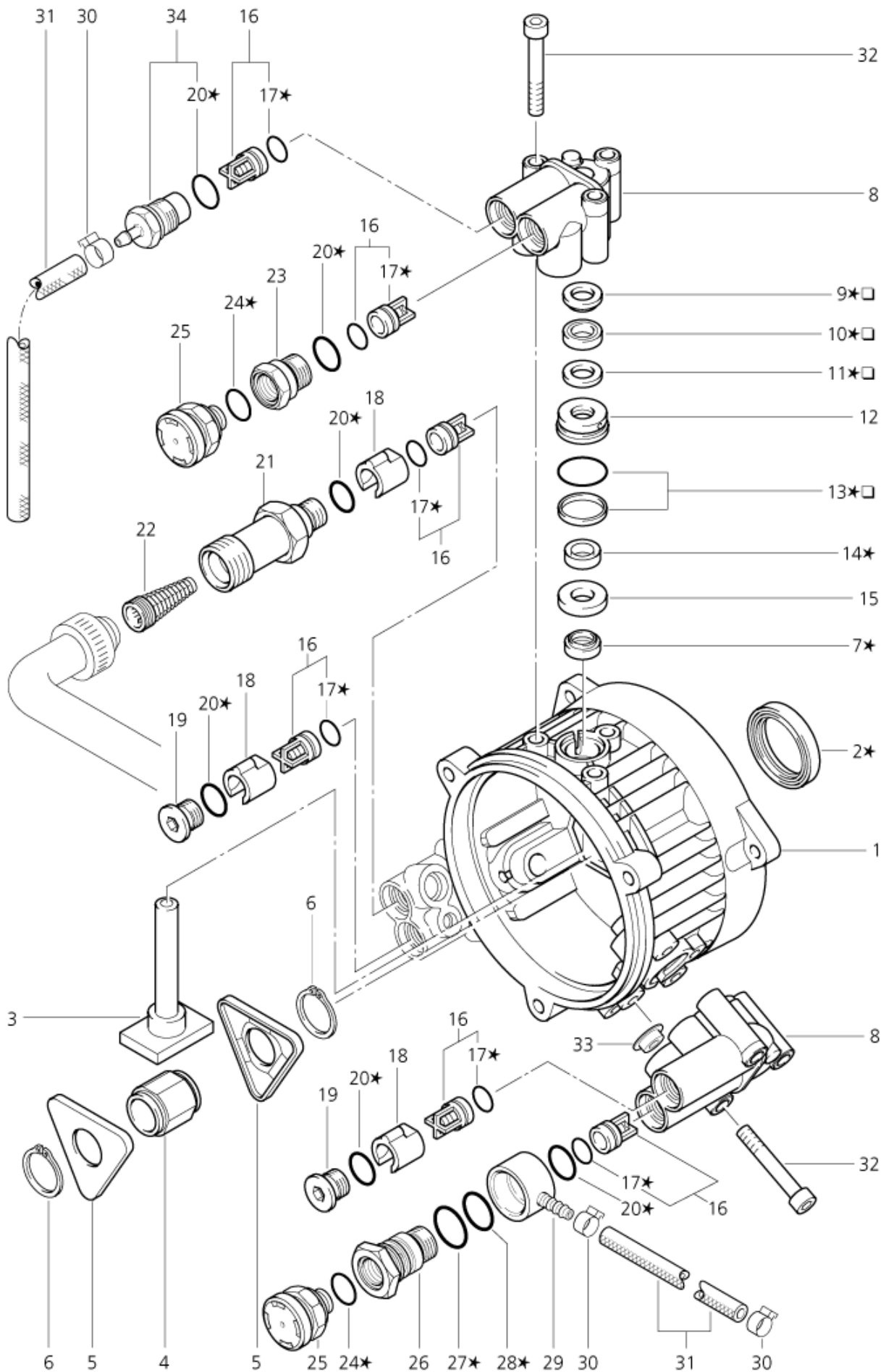
Pump casing

DX 800, 810, 820, 830, Titan

06-05-2012

ET-Liste-Nr.
DX80008

9



Pump casing

DX 800, 810, 820, 830, Titan

06-05-2012

ET-Liste-Nr. DX80008

10

Pos	Artikelnr.	Me	Beschreibung	
1	56261	1	nicht mehr lieferbar PUMPENGEHaeUSE 8000-9900	
2	56277	1	nicht mehr lieferbar Wellendichtring A 42x55x8	*
3	56280	1	KOLBEN KPL. WAP8000-9900	
4	56275	1	LAGERRING WAP 8000-9900	
5	56265	1	RING RueCKZIEH- A L	
6	56279	1	Sicherungsring DIN 471 28x1,5 St	
7	56278	1	ÖLDICHTUNG W7 D14/22X7/6	*
8	56298	1	nicht mehr lieferbar nicht mehr lieferbar	
9	16844	1	STÜTZRG.14,3X23,7X4,1 PA A	*#
10	16845	1	Kolbendichtring >14X >24X 5 SFR	*#
11	16846	1	BACKRING PTFE-BRONCE	*#
12	56300	1	nicht mehr lieferbar Leckwasserring D30x11	
13	57131	1	Dichtsatz	*#
14	56302	1	Dichtring D14/22X3/6	*
15	56284	1	nicht mehr lieferbar SHB D30/14X3,5 2.0401.10	
16	56305	1	VENTIL VORM. WAP8000-9900	
17	56310	1	O-Ring 15,0 X1,5 NBR90	*
18	56311	1	Zwischenring Wap 8000-990 0	
19	56327	1	nicht mehr lieferbar nicht mehr lieferbar	
20	56947	1	O-Ring 18,0 X2,5 DIN 3770 NBR90	*
21	57565	1	nicht mehr lieferbar Ansaugstutzen G1"/M20x1	
22	16156	1	Ansaugsieb	
23	57566	1	nicht mehr lieferbar Ventilstopfen spez. MS	
24	16443	1	O-Ring ?17x2	*
25	57618	1	Membrantraeger kpl.	
26	57493	1	nicht mehr lieferbar SHR Hohl- M20x1 x44,5 SW	
27	49895	1	nicht mehr lieferbar O-Ring 21,0 X3,0 SMS	*
28	49893	1	nicht mehr lieferbar O-Ring 19,0 X3,0 SMS	*
29	57494	1	nicht mehr lieferbar Nippel RG- D34x19,8 DN6 P	
30	11654	1	Schlauchklemme ?11,5	
31	101406100	1	Schlauch DN 6 x 3 x 5000	* SEE NOTE
32	6013	1	Schraube M8 X 60 8.8 DIN 912 St-Zn	
33	57567	1	Blende D4,2/D20,5 x 5,5 nicht mehr lieferbar	DX 800-2, DX 800-2 EURO, DX 800 S-2,, DX 810-2, DX
33	57902	1	nicht mehr lieferbar Blende D5,2mm DELRIN	DX 830-2, DX 830 S-2, DX 930-2
34	58640	1	Entlueftungsstopfen kpl.	
98	57151	1	DICHTSATZ F. 3 KOLBEN	INCLUDES PARTS MARKT #
99	57946	1	DICHTSATZ Pumpe DX-Baurei he	INCLUDES PART MARKT *

* NOTE: PLEASE INDICATE LENGTHS IN METRES WHEN ORDERING

Ersatzteile unter www.gluesing.net

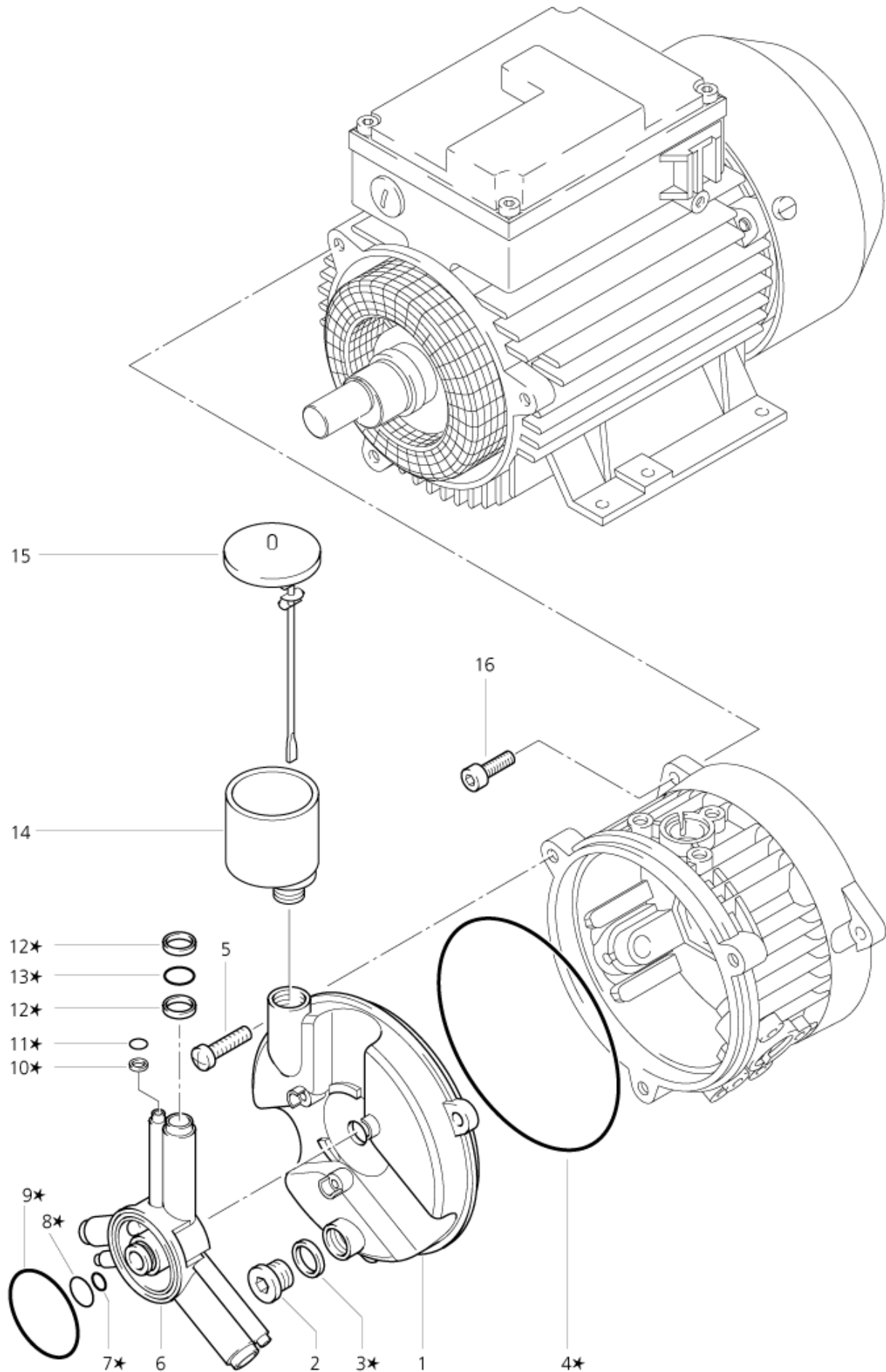
Pump cover, distributor housing

DX 800, 810, 820, 830, Titan

06-05-2012

ET-Liste-Nr. DX80010

11



Pump cover, distributor housing

DX 800, 810, 820, 830, Titan

06-05-2012

ET-Liste-Nr. DX80010

12

Pos	Artikelnr.	Me	Beschreibung	
1	56285	1	nicht mehr lieferbar PUMPENDECKEL	
2	6868	1	Shr Vers. G3/8 DIN 9 08 Zn	
3	1407	1	DICHTRG. 17X23 C7603 CU	*
4	56287	1	nicht mehr lieferbar O-Ring 136,0 X2,5 DIN	*
5	13923	1	SPEDFORM PH-SCHRB.M6X20	
6	56272	1	VERTEILER WAP 8000-9900	
7	56849	1	O-Ring 9,0 X2,0 DIN 3770 NBR90	*
8	6898	1	O-Ring 10,5 X1,5 NBR70	*
9	56297	1	O-Ring 53,0 X3,0 SMS 1586 NBR70	*
10	56294	1	nicht mehr lieferbar STÜTZRG. 8,3X10,5X1,2PTFE	*
11	56965	1	O-Ring 8,0 X1,5 NBR90	*
12	56296	1	STÜTZRG.18X21X1,4 PTFE	*
13	16443	1	O-Ring ?17x2	*
14	57552	1	n. m. lieferbar nicht mehr lieferbar	
15	57568	1	nicht mehr lieferbar ÖLEINFÜLLDECKEL kpl.	
16	3928	1	Schraube M8x30	
99	57946	1	DICHTSATZ Pumpe DX-Baureihe	INCLUDES PART MARKET *

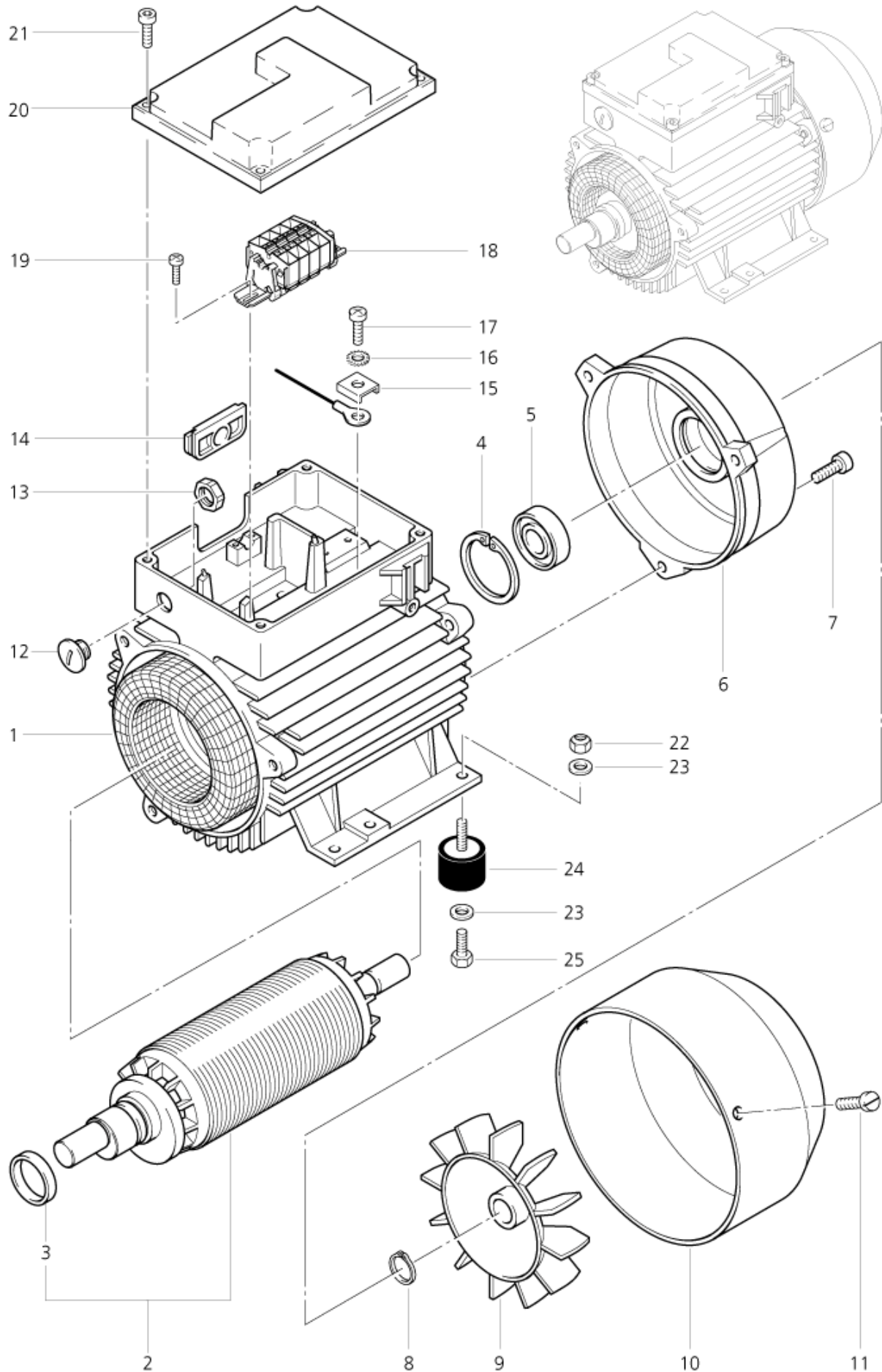
Motor

DX 800, 810, 820, 830, Titan

06-05-2012

ET-Liste-Nr. DX80012

13



Ersatzteile unter www.gluesing.net

Motor

DX 800, 810, 820, 830, Titan

06-05-2012

ET-Liste-Nr. DX80012

14

Pos	Artikelnr.	Me	Beschreibung	
1	58292	1	Stator 4,5kW 230/400V 50H nicht mehr lieferbar	400-415V/50HZ,4,5KW DX 810-2, 400V/50HZ,4,5KW DX 8
2	57154	1	nicht mehr lieferbar ROTOR 11,8MM HUB	40V/50HZDE*AT*CH*EU*PT*, 230V/50HZ *ES*BE*, 200V/5
2	57911	1	Rotor kpl. 9,4mm HUB nicht mehr lieferbar	400V/50HZ DX 800-2*DE*EU*CH*EXP*PT*, 400V/50HZ DX
2	57915	1	nicht mehr lieferbar nicht mehr lieferbar	400-415V/50HZ DX 810-2, 400V/50HZ DX 810-2 EURO
2	57916	1	Rotor kpl. 13,0mm nicht mehr lieferbar	400V/50HZ DX 930-2*DE*EU*AT*FR*ZA*, 400-415V/50HZ
3	56321	1	ring Innen- 36x42x8,0	
4	56318	1	n. m. lieferbar nicht mehr lieferbar	
5	56317	1	Waelzlager 6204-2Z DIN6 25 Rillenkugell	
7	9570	1	Zylinderschraube M6x40	
8	32524	1	Sicherungsring 20x1,2	
9	56319	1	nicht mehr lieferbar LÜFTERRAD WAP 8000-9900	
10	56417	1	Luefterhaube nicht mehr lieferbar	
12	1532	1	Verschluss N PG 9 DIN 46320 T4 - FS	
13	1458	1	MUT 6KT PG 9 46320 MS	
15	32976	1	SCHUTZLEITERBueGEL M5 nicht mehr lieferbar	
16	3376	1	CW Fächerscheibe 5,3 -A- DIN 6798 VA	
17	5189	1	Flachkopfschraube M5x10	
19	57069	1	nicht mehr lieferbar nicht mehr lieferbar	
20	56650	1	n. m. lieferbar Abdeck.f.EL-Schaltkas.ABS	
21	4697	1	Zylinderschraube M6x16	
22	6052	1	CW Sechskantmutter M8 DIN 985 ZN	
23	2762	1	CW Scheibe 8,4x1,6 ISO 7089 zn	
24	49924	1	Puffer ?30x20	
25	8919	1	CW Sechskantschraube M8x 12 ISO 4017 zn	

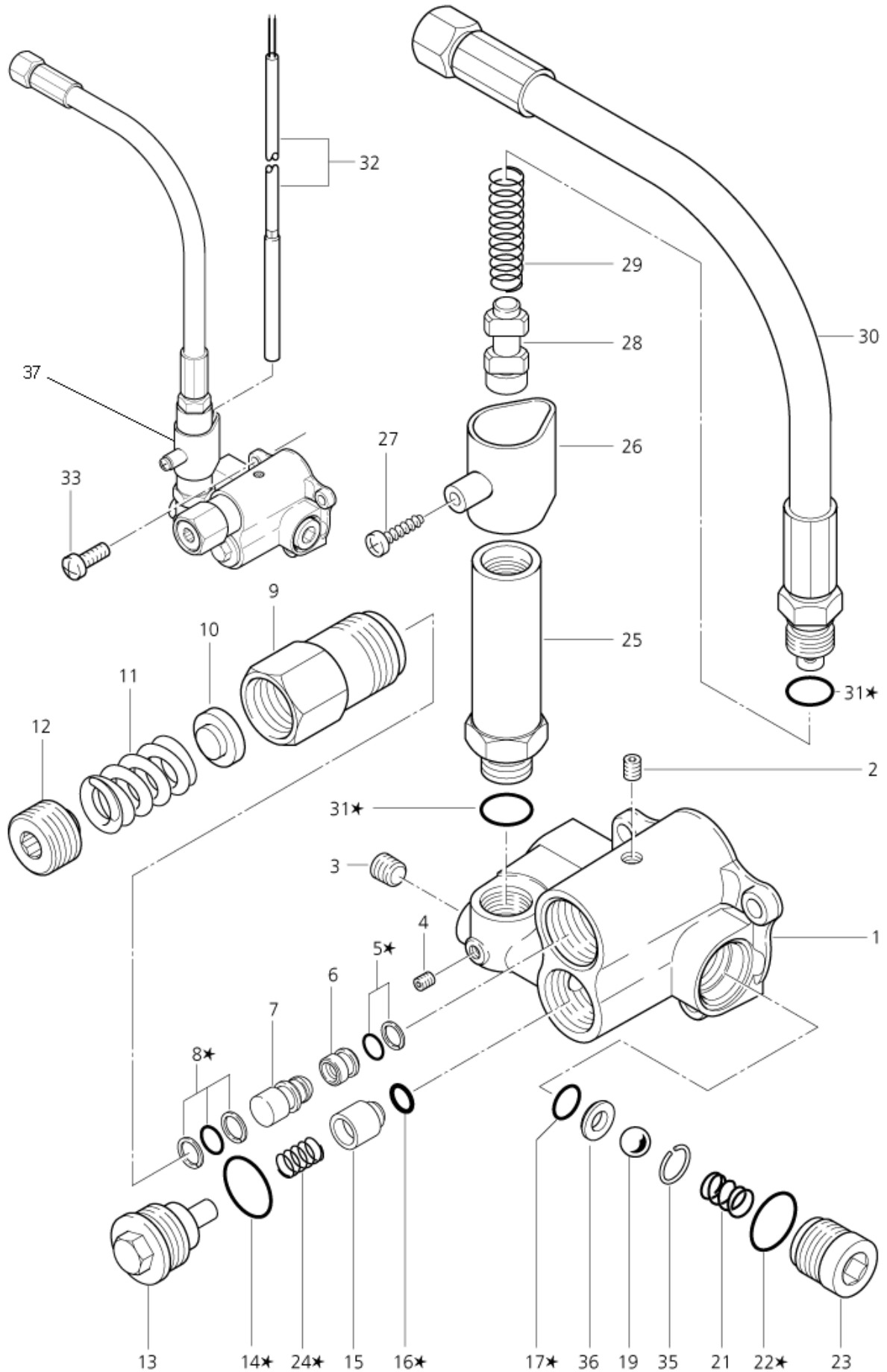
Safety valve

DX 800, 810, 820, 830, Titan

06-05-2012

ET-Liste-Nr. DX80014

15



Ersatzteile unter www.gluesing.net

Safety valve

DX 800, 810, 820, 830, Titan

06-05-2012

ET-Liste-Nr. DX80014

16

Pos	Artikelnr.	Me	Beschreibung	
1	57377	1	nicht mehr lieferbar Gehäuse Reg.Sich.BlockHW	
2	49896	1	Gewindestift DIN 913 M6x 8 Zn	
3	6261	1	Shr Vers. R1/8" DIN 906 Z	
4	56532	1	Gewindestift DIN 913 M4x 5 Zn	
5	57919	1	nicht mehr lieferbar Dichtsatz Reg.Sich.Block	*
6	57575	1	Dichtsitz ST	
7	57574	1	nicht mehr lieferbar KOLBEN D11 X26 ST	
8	57920	1	nicht mehr lieferbar Dichtsatz Reg.Sich.Block	*
9	57577	1	nicht mehr lieferbar nicht mehr lieferbar	
10	57576	1	nicht mehr lieferbar nicht mehr lieferbar	
11	49901	1	Druckfeder 4,20x17,0x42 nicht mehr lieferbar	
12	57578	1	nicht mehr lieferbar nicht mehr lieferbar	
13	57569	1	nicht mehr lieferbar Stopfen M22x1,0 Ms	
14	49894	1	O-Ring 20,0 X2,0 DIN 3770 NBR90	*
15	57731	1	Rückschlagkörper	
16	56519	1	O-Ring 26,5x3	*
17	49461	1	O-Ring 21x1,5	*
19	9854	1	Kugel 10 gehaertet DIN 5401-2 VA 1.412	
21	9855	1	DRUCKFEDER 1,3 X9/10X16,5	
22	12841	1	O-Ring 18,0 X2,0 DIN 3770 NBR70	*
23	56516	1	nicht mehr lieferbar FEDERSTOPFEN	
24	9859	1	DRUCKFEDER 0,8 X10,9X9 ,8 VA	*
25	57570	1	Gehaeuse f .Stroemungswaechter	
26	57550	1	Halter f . Reg.Sich.Block nicht mehr lieferbar	
27	10028	1	CW Ejotschraube KA50x14 WN1411 verz	
28	57571	1	Kontaktkolben	
29	6231	1	Druckfeder 0,5x11x44	
30	57556	1	HD-Schlauch DN 8x400 G3/ 4"	
31	1381	1	O-Ring 21x2	*
32	19961	1	Rohrmagnetschalter HR0129	
33	49249	1	SHR FORM N M6X30 DIN 7 500 ZN	
35	9853	1	Sprengring >14 x 1,3 (fue r Bohrung UL) V	
36	58493	1	Dichtsitz >13,95/11,20x 7 x 2,8 VA	
37	57586	1	nicht mehr lieferbar Regelsicherheitsblock	Compte with hose and switch
99	57947	1	DICHTSATZ REG.SICH.BLOCK DX-Baureihe	INCLUDES PART MARKT *

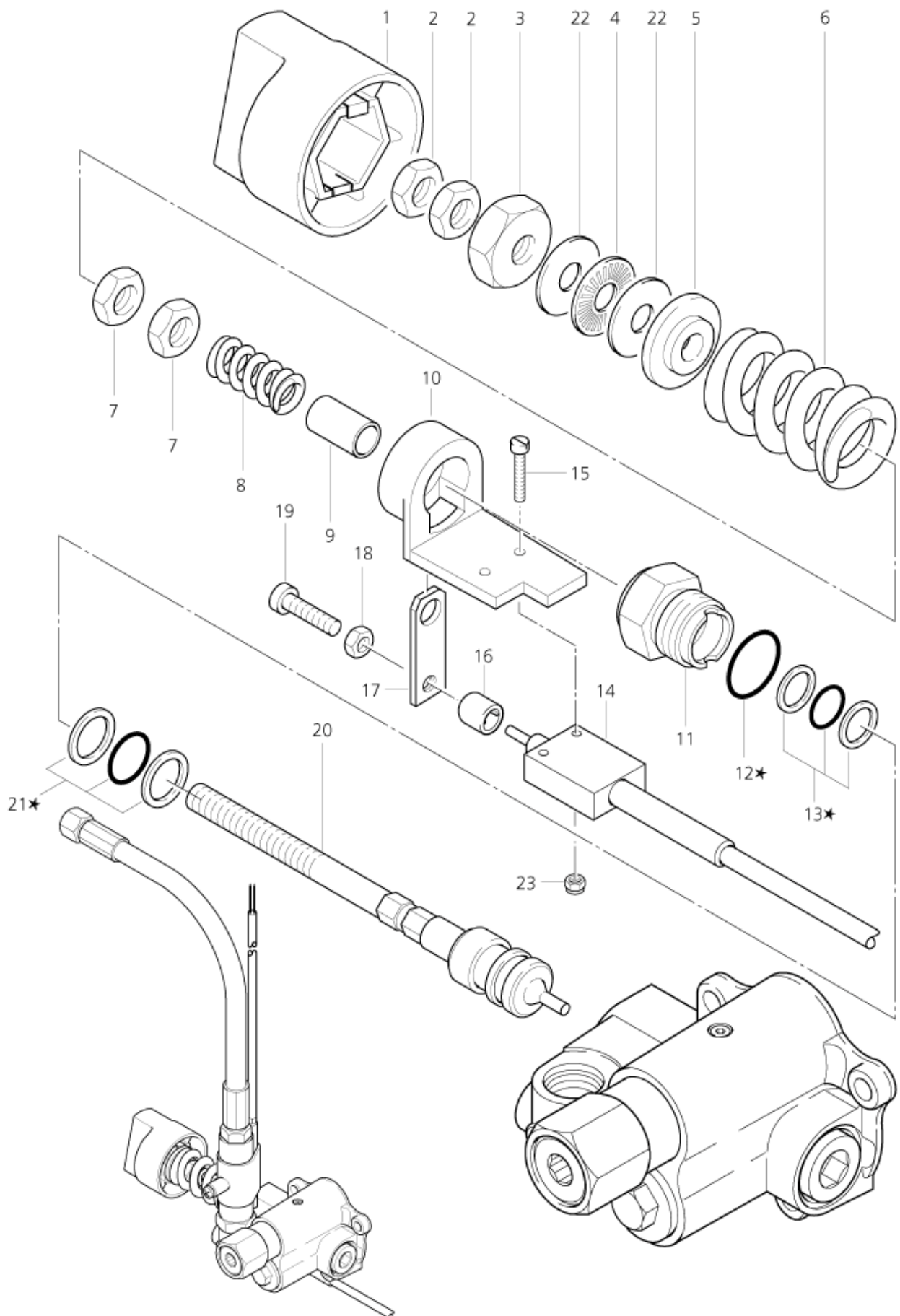
Regulation

DX 800, 810, 820, 830, Titan

06-05-2012

ET-Liste-Nr. DX80016

17



Ersatzteile unter www.gluesing.net

Regulation

DX 800, 810, 820, 830, Titan

06-05-2012

ET-Liste-Nr. DX80016

18

Pos	Artikelnr.	Me	Beschreibung
1	56615	1	Drehgriff fuer Reg.Sich.B lock HW
2	16594	1	nicht mehr lieferbar MUT 6KT- M8X1 X4 ZN
3	56513	1	nicht mehr lieferbar MUT 6KT- M8X1
4	16111	1	nicht mehr lieferbar AXIAL-NADELKaeFIG
5	56785	1	nicht mehr lieferbar nicht mehr lieferbar
6	56512	1	Druckfeder 23x45,2x5,8
7	16594	1	nicht mehr lieferbar MUT 6KT- M8X1 X4 ZN
8	56716	1	nicht mehr lieferbar nicht mehr lieferbar
9	56960	1	BUCHSE D11 X 16
10	56552	1	nicht mehr lieferbar DRUCKSCHALTER-AUFNAHME
11	56508	1	nicht mehr lieferbar Deckel 2.0401.30
12	12841	1	O-Ring 18,0 X2,0 DIN 3770 NBR70 *
13	57145	1	DICHTSATZ STEUERKOLBEN *
14	9900	1	Schalter End- L 1250 (Ers. für Nr. 18002)
15	26611	1	Schraube M3x 20 CE
16	13608	1	Anschlagkappe 11,5 PE
17	56662	1	nicht mehr lieferbar ANSCHLAGPLATTE ST
18	2760	1	CW Sechskantmutter M5 ISO 4032 zn
19	18087	1	Linsenschraube M5x16
20	56502	1	nicht mehr lieferbar nicht mehr lieferbar
21	57152	1	DICHTSATZ STEUERKOLBEN *
22	25428	1	nicht mehr lieferbar Axialscheibe AS 0821
23	26612	1	Sechskantmutter M3
99	57947	1	DICHTSATZ REG.SICH.BLOCK DX-Baureihe INCLUDES PART MARKET *

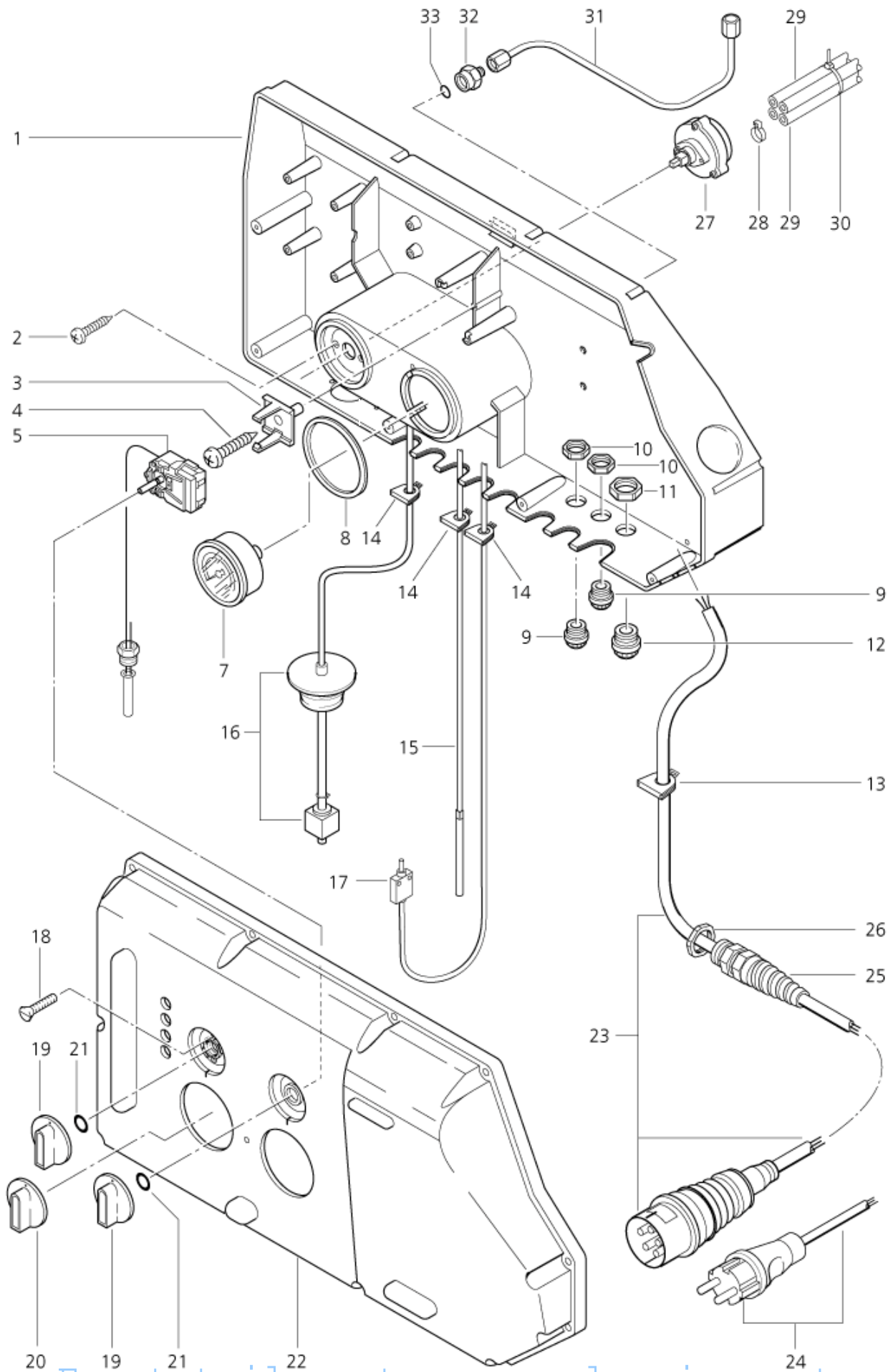
Electric box 1

DX 800, 810, 820, 830, Titan

06-05-2012

ET-Liste-Nr.
DX80018

19



Electric box 1

DX 800, 810, 820, 830, Titan

06-05-2012

ET-Liste-Nr. DX80018

20

Pos	Artikelnr.	Me	Beschreibung	
1	47671	1	Schaltkastengehäuse	
2	18086	1	Blechschraube 2,9x13	
3	43622	1	Thermostatsockel 38x40x55	
4	40108	1	Blechschraube 4,8x32	
5	6698	1	Thermostat 30-150 GR.C	
7	47135	1	Manometer 0-250 bar	
8	46733	1	Dichtring 80 x 71,5x 2	
9	1462	1	CW Vers-Schraube PG 11	
10	1953	1	CW Sechskantmutter PG 11 EN 50262 PVC	
11	17345	1	CW Sechskantmutter PG 13, 5 EN 50262 PVC	
12	1463	1	Wuergenippel PG 13,5 offe n grau PV	
13	48312	1	Kabeltuelle D 9 P A	
14	48314	1	Kabeltülle D 4,5 PA	
15	19961	1	Rohrmagnetschalter HR0129	
16	60710	1	Schwimmerschalter	DX 800 S-2, DX 820-2, DX 830 S-2, DX 930-2
17	9900	1	Schalter End- L 1250 (Ers. für Nr. 18002)	
18	18274	1	Senkschraube M4x12	
19	243611	1	Drehknopf	
20	243605	1	nicht mehr lieferbar DREHKNOPF 4KT GELB PP	
21	9868	1	O-Ring ?10x2,5	
22	47672	1	nicht mehr lieferbar nicht mehr lieferbar	DX 810-2
22	47673	1	nicht mehr lieferbar nicht mehr lieferbar	DX 800-2
22	47675	1	nicht mehr lieferbar nicht mehr lieferbar	DX 830-2
22	47676	1	nicht mehr lieferbar nicht mehr lieferbar	DX 930-2
23	27072	1	Netzleitung 4G1,5X 5,0*FR *	DX 800 S-2*FR*, DX 810-2 EU*FR*, DX 830 S-2*FR*, D
23	29007	1	Anschlußleitung	DX 800-2*PT*, DX 800 S-2*ZA*EXP*, DX 810-2*EXP*, D
23	29052	1	LTG Netz H07RN-F 4G2,5x6, 5m ohne Stecker	DX 800-2*TW*PH*KR*JP*, DX 800 S-2*ES*, DX 830-2*ES
23	61236	1	nicht mehr lieferbar Netzleitung 4G1,5x 5,0	DX 800-2*EU*, DX 800-2 EURO*DE*, DX 800-2*DE*, DX
24	14503	1	LTG Netz H07RN-F 3G1,5x 7 ,5 SABS 164/AEH	DX 820-2*ZA*
24	61188	1	nicht mehr lieferbar nicht mehr lieferbar	DX 820-2*DE*KR*
25	11567	1	CW Kabelverschraubung m.K nickschu	
25	17350	1	CW Kabelversch. PG16 zu ge.	DX 830-2*JP*, DX 930-2*JP*
26	1762	1	CW Sechskantmutter PG 16 EN 502	
27	4819	1	Dosierventil kpl.	6166 GASKET KIT FOR DOSING VALVE
28	11654	1	Schlauchklemme ?11,5	
29	101406100	1	Schlauch DN 6 x 3 x 5000	
30	8819	1	CW Kabelband 4,5x1,0x350 natur PA	
31	46309	1	ROHR VORM.6X1X300X60 CU	
32	1438	1	VERSCHR. MAV 6LR-OMD ZN	
33	5897	1	CW Dichtring 5,4x 9,3x 3,2 Cu	

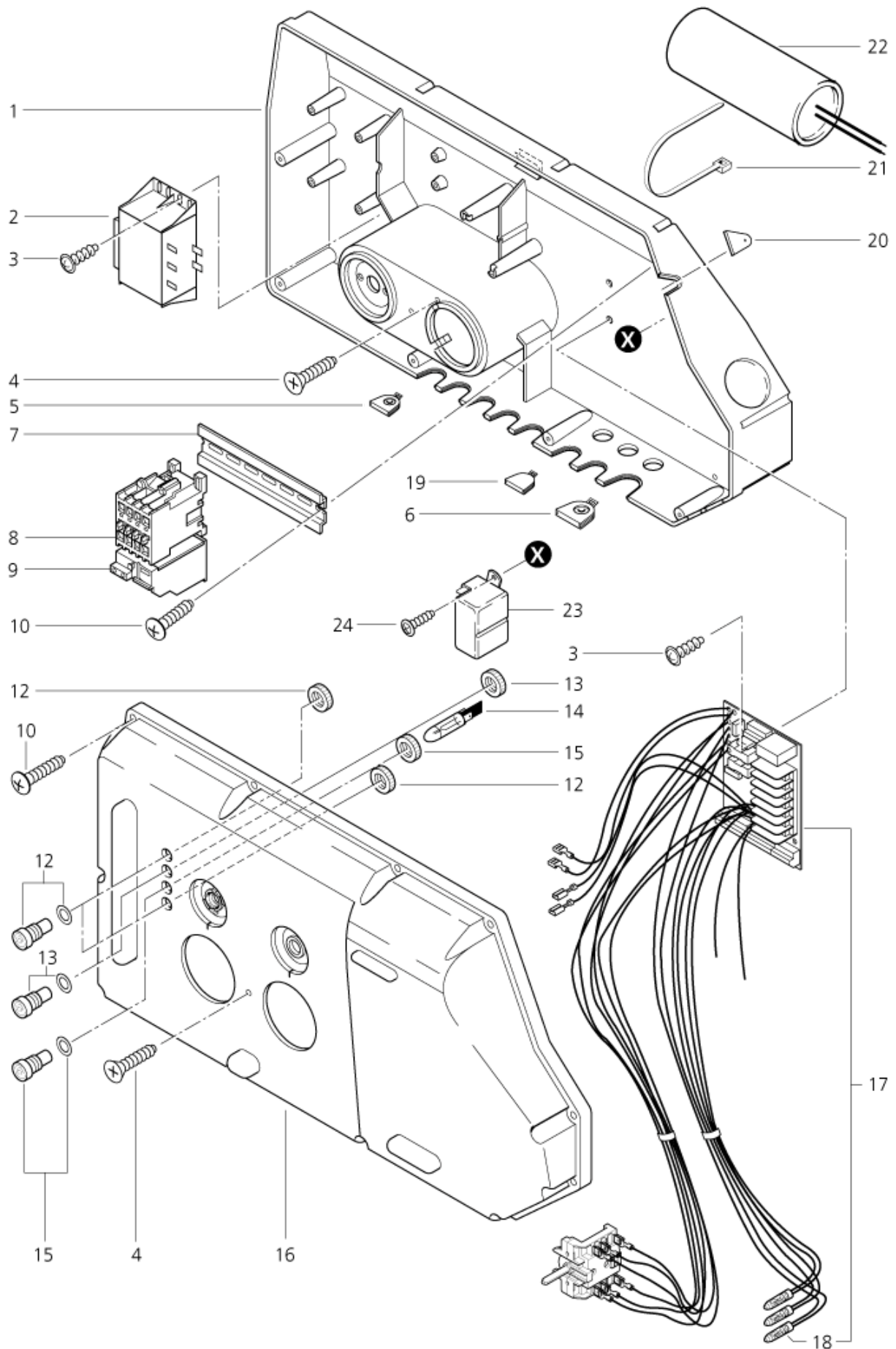
Electric box 2

DX 800, 810, 820, 830, Titan

06-05-2012

ET-Liste-Nr.
DX80020

21



Electric box 2

DX 800, 810, 820, 830, Titan

06-05-2012

ET-Liste-Nr. DX800Z0

22

Pos	Artikelnr.	Me	Beschreibung	
1	47671	1	Schaltkastengehäuse	
2	60579	1	Steuertrafo 100/120/200V- 24VAC	100/120/200V -24VAC 50VA
2	60580	1	Steuertrafo 230/400V-24VA C	230/400V -24VAC 48VA
3	11254	1	CW Ejotschraube KA35x10 WN1411 St/zn	
4	11253	1	Schraube 5x20	
5	48314	1	Kabeltülle D 4,5 PA	
6	48312	1	Kabeltuelle D 9 P A	
7	22290	1	CW Tragschiene TS35 MeWa gelocht St/zn	
8	103822301	1	Schütz CjX2-D12-B7 24V	CA3-12-10 24V/50-60HZ
8	103822317	1	Schütz CjX2-D32-B7 24V	CA3-30-10 24V/50-60HZ
9	103822323	1	Thermorelais 4-6A	
9	103822324	1	Thermorelais 5,5-8A	
9	103822325	1	Thermorelais 7-10A	
9	103822326	1	Relais JR28-25-1316.9-13A	
9	103822328	1	Thermorelais 17-25A	
9	103822329	1	Thermorelais 23-32A	
10	11565	1	CW Ejotschraube KB50x18 WN1411 A2	
12	46795	1	Fassung M12X1 (Orange)	
13	46793	1	Fassung gruen	
14	60980	1	Signalleuchte 28V (Weiß)	
15	46794	1	Fassung rot	
16	47672	1	nicht mehr lieferbar nicht mehr lieferbar	DX 810-2
16	47673	1	nicht mehr lieferbar nicht mehr lieferbar	DX 800-2
16	47675	1	nicht mehr lieferbar nicht mehr lieferbar	DX 830-2
16	47676	1	nicht mehr lieferbar nicht mehr lieferbar	DX 930-2
17	60288	1	nicht mehr lieferbar Steuerplatine 24 VOLT	
18	46792	1	Signalleuchte 12V	
19	48315	1	KABELTueLLE GESCHLOSSEN P A	
20	46781	1	Dichtung 23,3x4,5 GUM	
21	8819	1	CW Kabelband 4,5x1,0x350 natur PA	
22	49833	1	KONDENSATOR 70MF 600V D50	DX 820-2
22	56809	1	KONDENSATOR 50MF / 450V	DX 820-2
23	11060	1	Anlassrelais 220V AC	DX 820-2
24	10028	1	CW Ejotschraube KA50x14 WN1411 v erz	DX 820-2

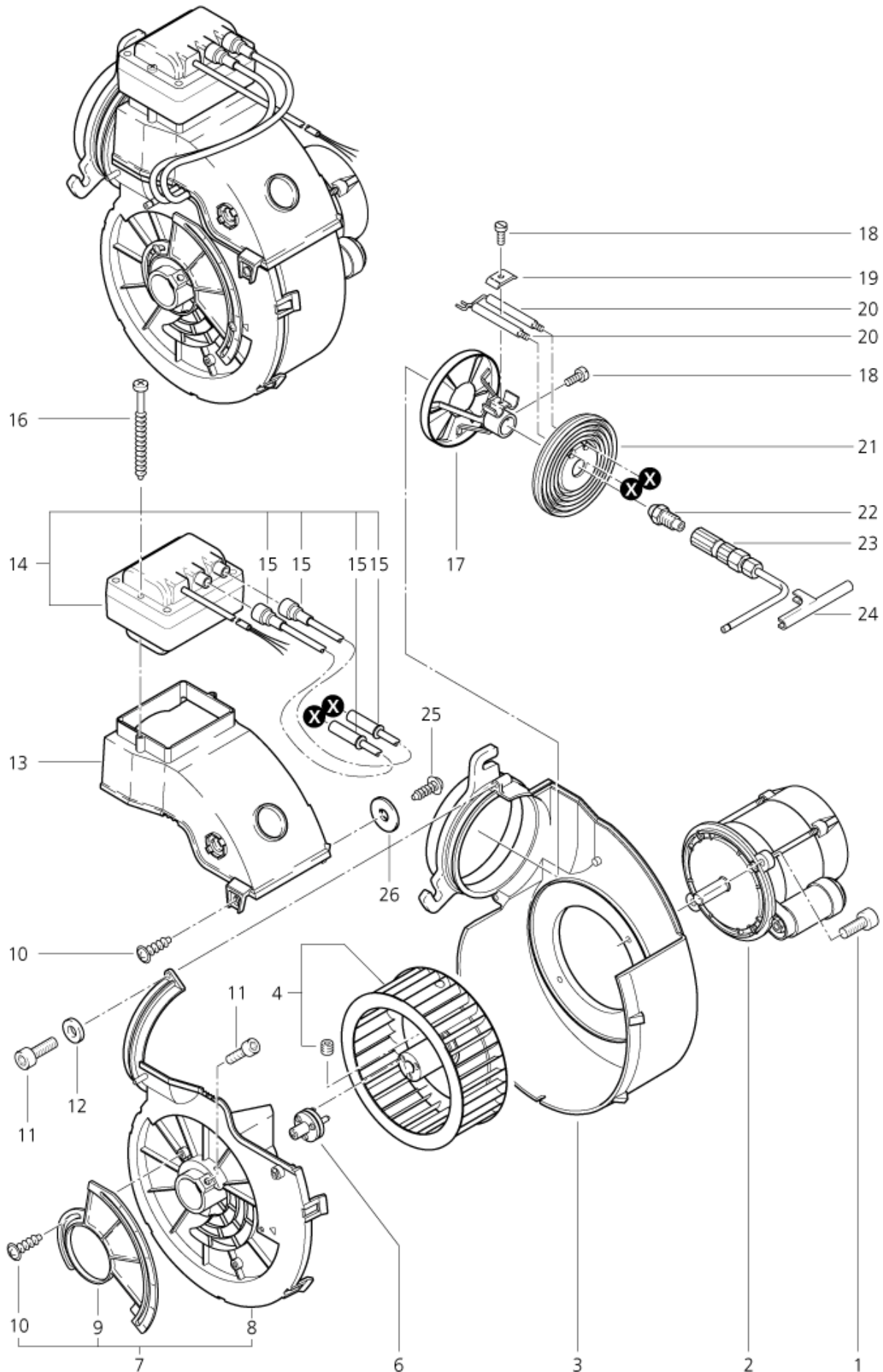
Gebläse

DX 800, 810, 820, 830, Titan

06-05-2012

ET-Liste-Nr. DX80022

23



Ersatzteile unter www.gluesing.net

Gebläse

DX 800, 810, 820, 830, Titan

06-05-2012

ET-Liste-Nr.
DX800ZZ

24

Pos	Artikelnr.	Me	Beschreibung
1	4697	1	Zylinderschraube M6x16
2	60792	1	Brennermotor
3	60290	1	Geblaesegehaeuse
4	60793	1	Geblaeserad
6	62050	1	Kupplung
7	60552	1	Abdeckung
8	60552	1	Abdeckung
9	60552	1	Abdeckung
10	10028	1	CW Ejotschraube KA50x14 WN1411 verz
11	32535	1	Zylinderschraube M5x16
12	2763	1	CW Scheibe 5,3x1,0 ISO 7089 zn
13	60294	1	nicht mehr lieferbar Abdeckung
14	61446	1	Zündtrafo 230V/50Hz/1,4A m.Zündkabel 350
15	61447	1	Zuendleitung
16	17721	1	Schraube EJOT- KA35x53 WN 1411 ZN
17	60591	1	Mischeinrichtung
18	3288	1	Zylinderschraube M4 x 8 ISO 1207 zn
19	42204	1	KLEMMPLATTE 15X1,2 VA
20	48940	1	Zuendelektrode D8x71/21 B 1
21	62589	1	Regulierscheibe
22	61659	1	Öldüse 1,25gal/h 60ø H
23	61168	1	Aufnahme
24	61880	1	Halter
25	33222	1	SHR BL- 4,2X9,5C-H7981 VA
26	24353	1	CW Scheibe 4,3x1,0 A ISO 7093-1 A2

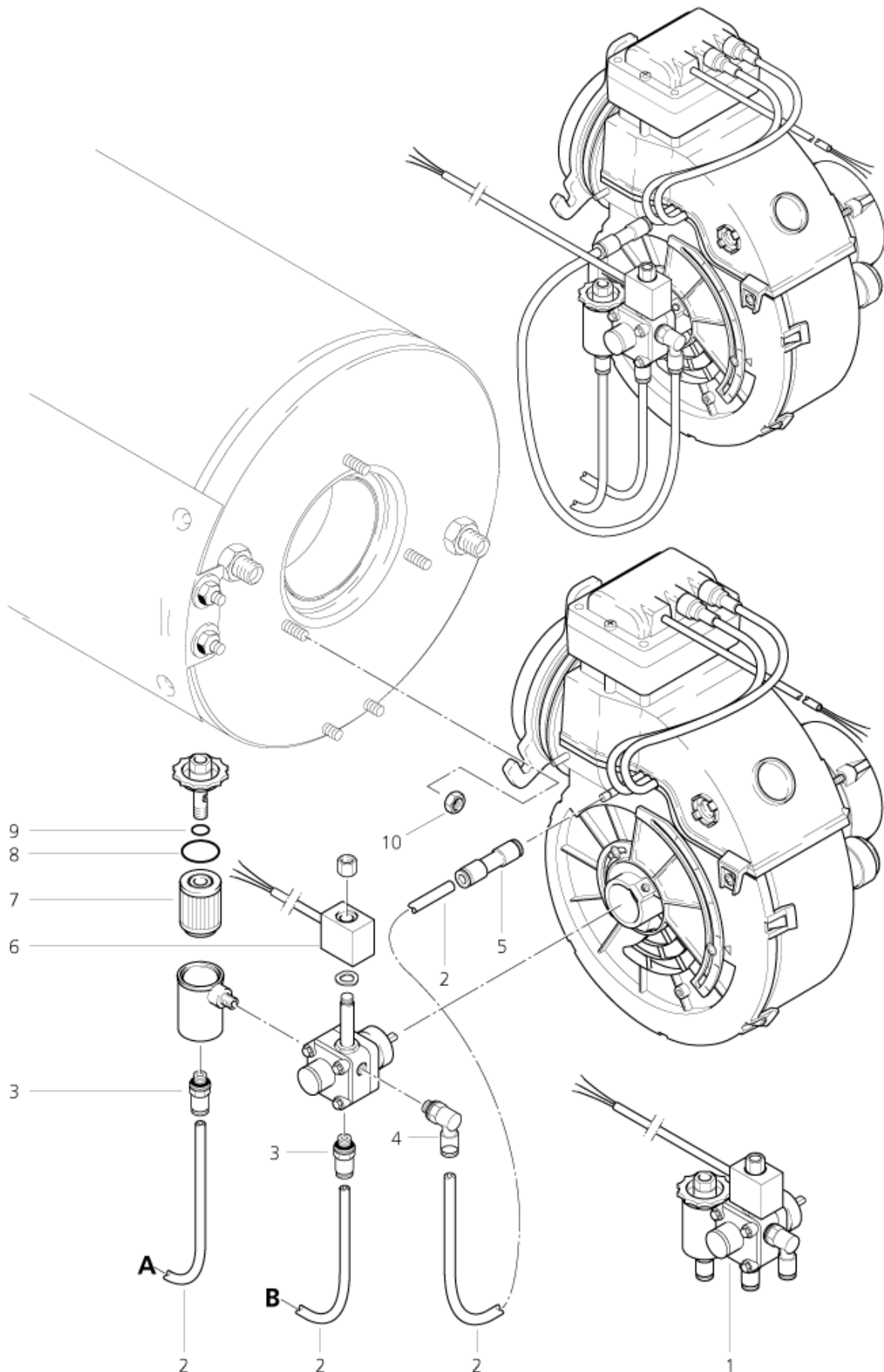
Fuel pump

DX 800, 810, 820, 830, Titan

06-05-2012

ET-Liste-Nr. DX80024

25



Fuel pump

DX 800, 810, 820, 830, Titan

06-05-2012

ET-Liste-Nr. DX80024

26

Pos	Artikelnr.	Me	Beschreibung
1	47382	1	Ölpumpe SP 65/65M 230V/50 -60Hz m.MVSpul
1	60756	1	Brennstoffpumpe 24V/50-60 Hz
2	17710	1	Rohr ? 6x1 Meterware Kraftstoffleitung Kunstst * SEE NOTE
3	29599	1	Verschraubung ?6 G1/8"R1 2"
4	28428	1	Steckverbindung
5	61442	1	CW Steckverbinder o6 ger ade
6	101117987	1	Magnetspule 24V Kit
6	49498	1	Spule 220V/50Hz m.Kab el f.oelpumpe S
7	1756	1	Filtereinsatz
8	40907	1	O-Ring ?31,47x1,78
9	9868	1	O-Ring ?10x2,5
10	61467	1	Sechskantmutter M8 "TENS I LOCK" St-zn

* NOTE: PLEASE INDICATE LENGTHS IN METRES WHEN ORDERING

Ersatzteile unter www.gluesing.net

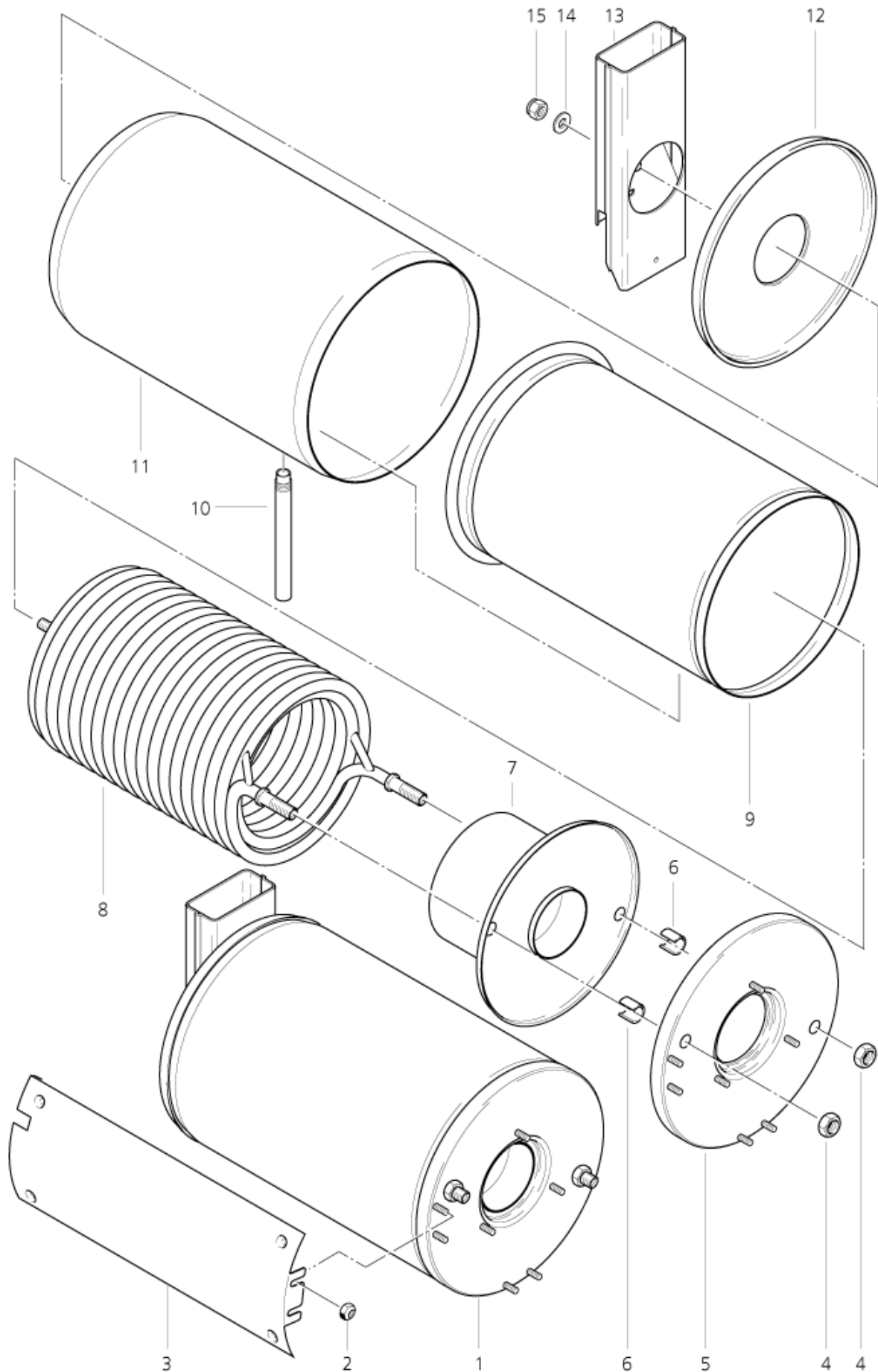
Burner exchanger

DX 800, 810, 820, 830, Titan

06-05-2012

ET-Liste-Nr. DX80026

27



Ersatzteile unter www.gluesing.net

Burner exchanger

DX 800, 810, 820, 830, Titan

06-05-2012

ET-Liste-Nr. DX800Z6

28

Pos	Artikelnr.	Me	Beschreibung
1	60553	1	Wärmetauscher
2	61467	1	Sechskantmutter M8 "TENS I LOCK" St-zn
3	49159	1	Hitzeschutzblech
4	7012	1	Mutter 6kt M18x1,5
5	60313	1	Deckel
6	46357	1	Rohr 2391 19x1,5x22 ZN
7	60309	1	Brennerdeckel
8	60557	1	Heizschlange
9	60307	1	Mantel
10	61882	1	Rohr
11	60306	1	Mantel
12	61527	1	Deckel
13	60315	1	Abgasrohr
14	2768	1	CW Scheibe 13,0x2,5 DIN 125/B zn
15	40018	1	MUT 6KT- M12 985 ZN

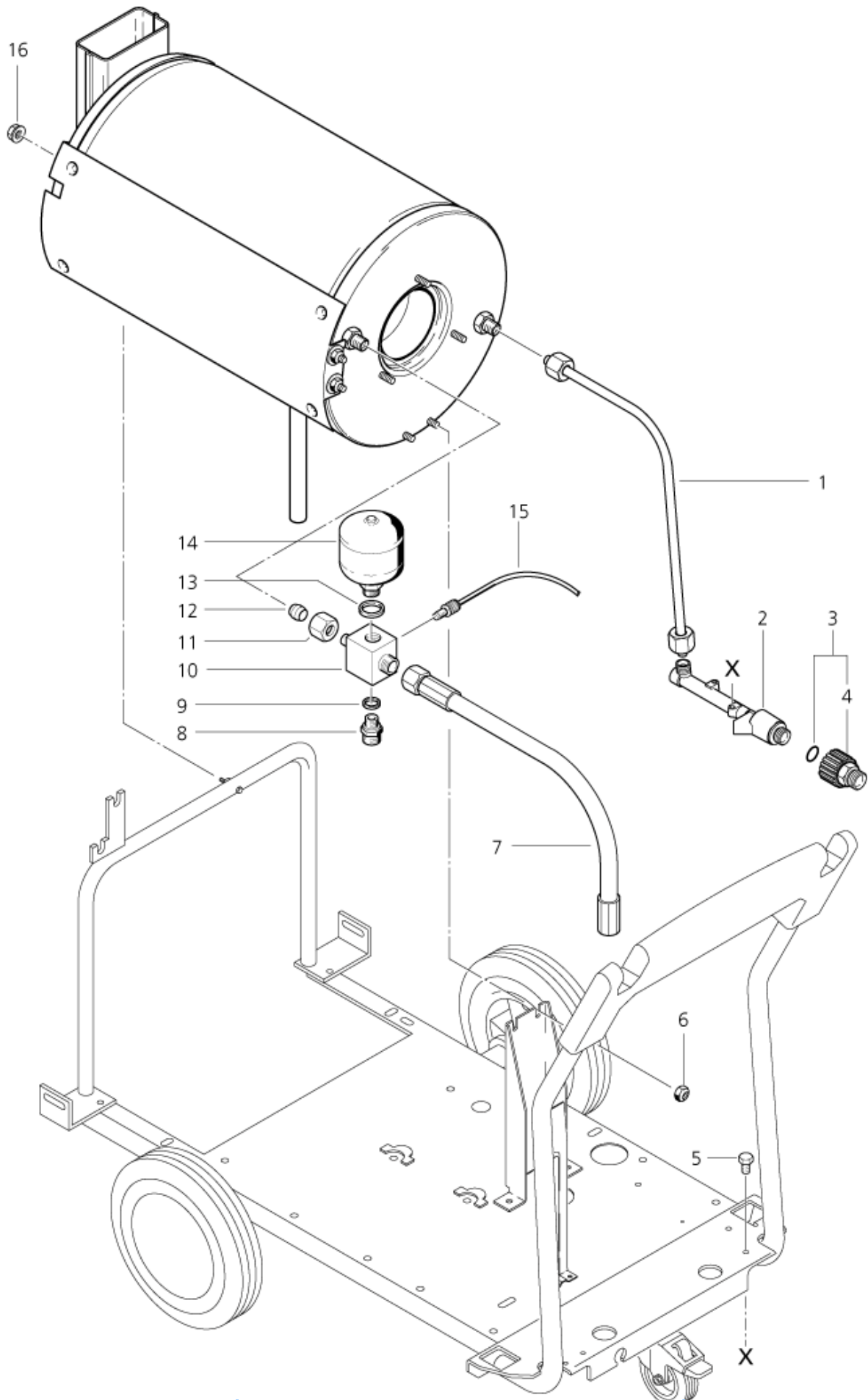
Burner exchanger assy.

DX 800, 810, 820, 830, Titan

06-05-2012

ET-Liste-Nr. DX80028

29



Burner exchanger assy.

DX 800, 810, 820, 830, Titan

06-05-2012

ET-Liste-Nr. DX800Z8

30

Pos	Artikelnr.	Me	Beschreibung
1	61443	1	Rohr
2	62145	1	nicht mehr lieferbar Verteiler HD-Ausgang
3	5895	1	Quickverschraubung M18x1, 5 A
4	6149	1	O-Ring 9,3 X2,4 SMS 1586 NBR90
5	8917	1	CW Sechskantschraube M6x 12 ISO 4017 zn
6	61467	1	Sechskantmutter M8 "TENS ILOCK" St-zn
7	57556	1	HD-Schlauch DN 8x400 G3/ 4"
8	1821	1	Verschraubung XGE 6LR1/8
9	1605	1	Dichtring 10,0x 14,0x 1,5 DIN7603 A CU
10	46303	1	Verteiler M18x1,5 ZN
11	1081	1	CW Überwurfmutter DIN 387 0-A L 12
12	1080	1	CW Schneidring L12 B DIN 38
13	13663	1	DICHTRG. 16X20 A7603 CU
14	14537	1	Hydrospeicher DO,2-200 30
15	30796	1	Thermosicherung 108°C 800 Ig.