

# DX 845, 865, 985, TITAN, ENERGY, SB 865

---

Model:  
DX 845  
DX 865  
DX 900  
DX 985  
DX TITAN



Stückliste Deutsch

11-04-2012

**Nilfisk**  
**ALTO**  
works for you

[www.nilfisk-alto.com](http://www.nilfisk-alto.com)

Ersatzteile unter [www.gluesing.net](http://www.gluesing.net)

# Inhalt

DX 845, 865, 985, TITAN, ENERGY, SB 865

<b>Gehäuse</b>	<b>3</b>
<b>Coin box</b>	<b>5</b>
<b>Frame, fuel tank, detergent</b>	<b>7</b>
<b>Wasserkasten</b>	<b>10</b>
<b>Control safety block</b>	<b>12</b>
<b>Motorpumpeneinheit</b>	<b>14</b>
<b>Electric box 1</b>	<b>18</b>
<b>Electric box 2</b>	<b>21</b>
<b>Gebläse</b>	<b>23</b>
<b>Fuel pump</b>	<b>25</b>
<b>Burner exchanger</b>	<b>27</b>
<b>Burner exchanger assembly</b>	<b>29</b>

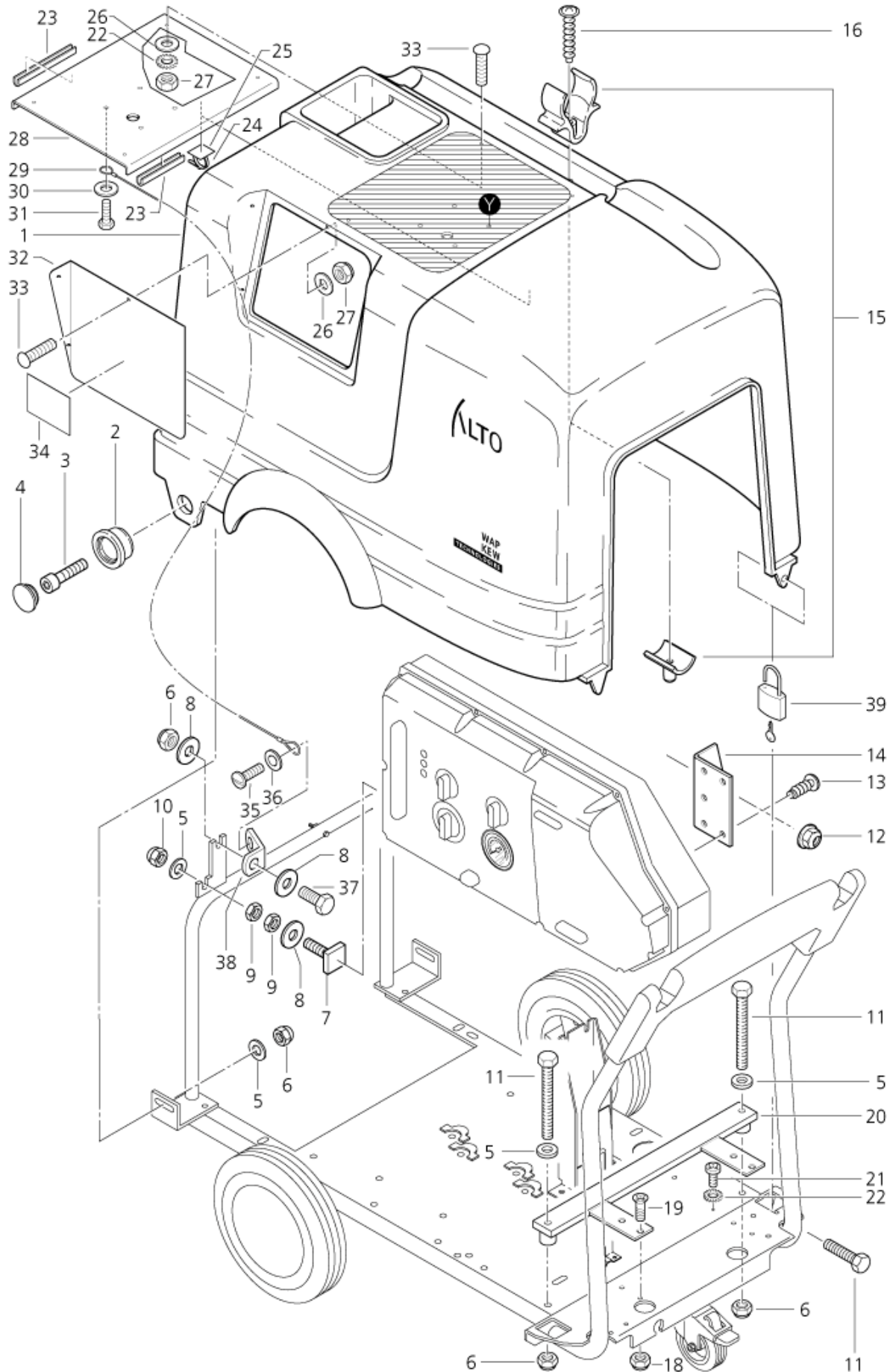
# Gehäuse

DX 845, 865, 985, TITAN, ENERGY, SB 865

11-04-2012

ET-Liste-Nr. DX84502

3



Ersatzteile unter [www.gluesing.net](http://www.gluesing.net)

# Gehäuse

11-04-2012

ET-Liste-Nr. DX84502

DX 845, 865, 985, TITAN, ENERGY, SB 865

4

Pos	Artikelnr.	Me	Beschreibung		EAN
1	301000306	1	n.mr.lieferbar nicht mehr lieferbar	SB 865	4005337672
1	66101	1	nicht mehr lieferbar Haube offen DX "ALTO Wap		4005337661
2	43951	1	Lagerbuchse >8,5X>18x15 Bund->30x3 ABS		4005337439
3	8894	1	Schraube M8 x 20 8.8 DIN 912 St-Zn		4005337088
4	43952	1	Stopfen D18x6 schwarz ABS		4005337439
5	2762	1	CW Scheibe 8,4x1,6 ISO 7089 zn		4005337027
6	6052	1	CW Sechskantmutter M8 DIN 985 ZN		4005337060
7	46347	1	Vierkantschraube M8x1x30 ZN		4005337463
8	2793	1	CW Scheibe 8,4x2,0 A ISO 7093-1 zn		4005337027
9	16135	1	Sechskantmutter M8x1 B 43 9 ZN		4005337161
10	15808	1	Sechskantmutter M8x1 DIN 985 ZN		4005337158
11	3345	1	Schraube M8 x 70 8.8 DIN 933 St-Zn		4005337033
12	61467	1	Sechskantmutter M8 "TENS ILOCK" St-zn		4005337614
13	10028	1	CW Ejotschraube KA50x14 WN1411 verz		4005337100
14	44554	1	Winkel Bl.2,0 50x53x91 S T		4005337445
15	63078	1	Halteklammer Set		4005337630
16	43341	1	Schraube 5x30		4005337433
18	11619	1	CW Sechskantmutter M6 ISO 7042 zn		4005337116
19	8946	1	Senkschraube M6x16		4005337089
20	63312	1	Verstaerkung f.Schlauchtrommel DX-Baur.S		4005337633
21	1800606	1	ersetzt mit 46269		5701715026
22	4021	1	CW Fächerscheibe 4,3 -A- DIN 6798 FSt/zn		4005337040
23	1423	1	nicht mehr lieferbar nicht mehr lieferbar	* SEE NOTE	4005337014
24	4059	1	CW Kabelband 3,6x1,1x110 natur PA	SB 865	4005337040
25	2423	1	CW Klebeschelle TY 8	SB 865	4005337024
26	3092	1	CW Scheibe 4,3x0,8 ISO 7089 zn	SB 865	4005337030
27	2759	1	CW Sechskantmutter M4 ISO 4032 -8 zn	SB 865	4005337027
28	301000190	1	WELDED METAL PLATE 3.0X35	SB 865	4005337671
29	301000247	1	CABLE Ø 1X420 DIN 3052	SB 865	4005337671
30	2764	1	CW Scheibe 6,4x1,6 ISO 7089 zn	SB 865	4005337027
31	2806	1	Sechskantschraube M6x25	SB 865	4005337028
32	60551	1	nicht mehr lieferbar Abdeckung	SB 865	4005337605
33	14370	1	CW Zierschraube M4x20 zn	SB 865	4005337143
35	3348	1	Zylinderschraube M5x10	SB 865	4005337033
36	2763	1	CW Scheibe 5,3x1,0 ISO 7089 zn	SB 865	4005337027
37	2753	1	CW Sechskantschraube M8x 20 ISO 4017 zn	SB 865	4005337027
38	5229	1	Winkel	SB 865	4005337052
39	20413	1	Schloß	SB 865	4005337204

\* NOTE: PLEASE INDICATE LENGTHS IN METRES WHEN ORDERING

Ersatzteile unter [www.gluesing.net](http://www.gluesing.net)

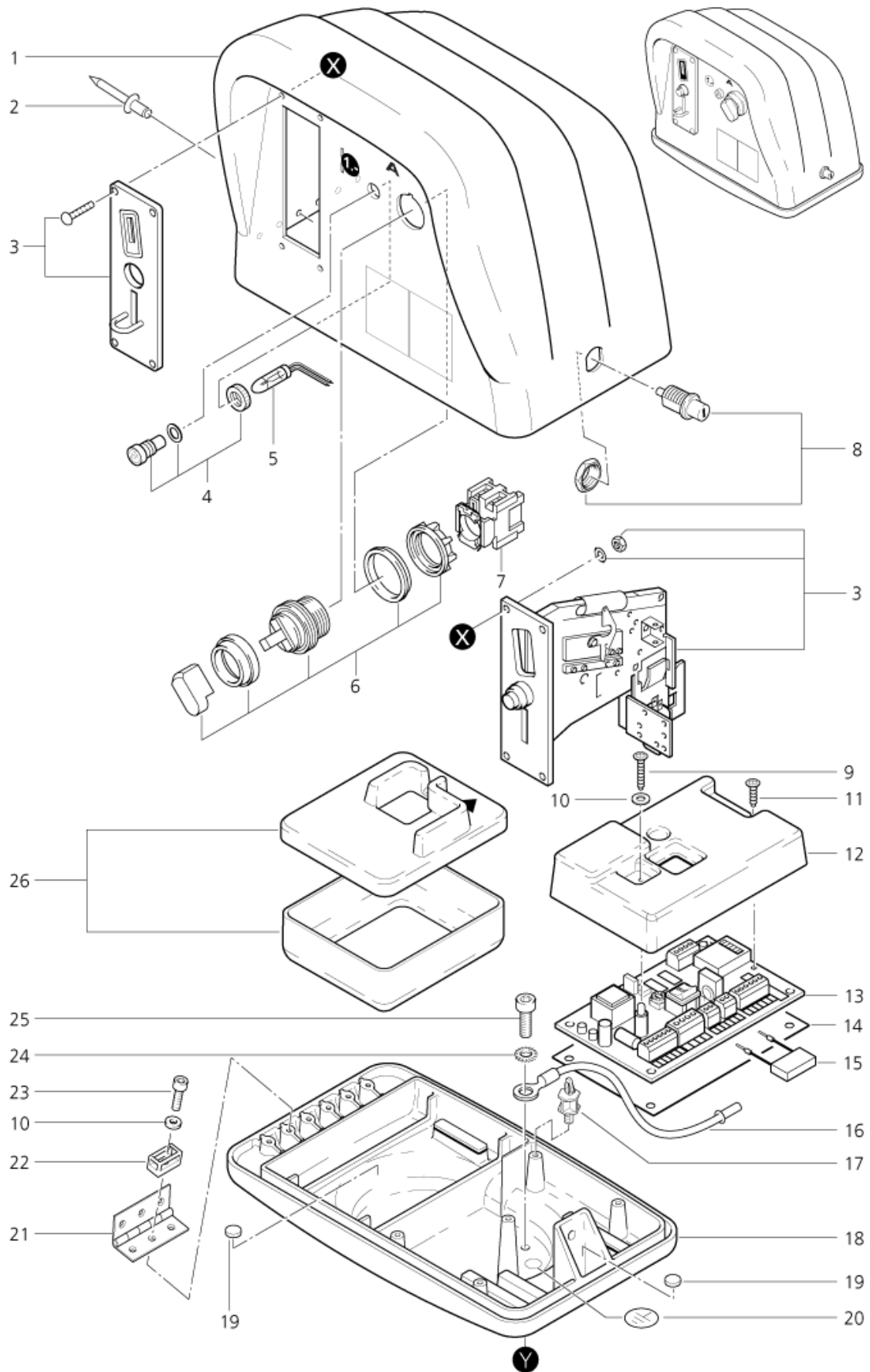
# Coin box

DX 845, 865, 985, TITAN, ENERGY, SB 865

11-04-2012

ET-Liste-Nr. DX84504

5



# Coin box

11-04-2012

ET-Liste-Nr. DX84504

DX 845, 865, 985, TITAN, ENERGY, SB 865

6

Pos	Artikelnr.	Me	Beschreibung	EAN
1	301000297	1	Münzschaltkasten Oberteil	4005337672
2	11691	1	Niet 4x10x8	4005337116
3	301000046	1	Münzer Euro 1,-	4005337006
4	46795	1	Fassung M12X1 (Orange)	4005337467
5	46792	1	Signalleuchte 12V	4005337467
7	11962	1	Schaltansatz DA11	4005337119
8	12584	1	Schloss	4005337125
9	15360	1	SHR BL- 2,9X25 C-H7981 ZN	4005337153
10	3092	1	CW Scheibe 4,3x0,8 ISO 7089 zn	4005337030
11	4036	1	Blechschraube 2,9x9,5	4005337040
12	25948	1	Abdeckung SB-Timer PS-w eiss	4005337259
13	25473	1	Timerplatine SB-Saugst./H D-Reiniger SB	4005337254
14	46678	1	Abdeckung fuer Timerplati ne hinten	4005337466
15	48813	1	Entstörkondensator 0,22MF	4005337488
17	54757	1	PRINTPLATEOWNER	4005337547
18	54703	1	Gehäuseunterteil	4005337547
19	5962	1	PROTECTORPAD	4005337059
20	17977	1	CW Erdungszeichen D 12mm	4005337179
21	25472	1	Scharnier 60x46x?3	4005337254
22	22288	1	CW TM-SCHRAUBSOCKEL TM 78	4005337222
23	9768	1	Zylinderschraube M4x12	4005337097
24	3376	1	CW Fächerscheibe 5,3 -A- DIN 6798 VA	4005337033
26	54705	1	Geldkassette	4005337547

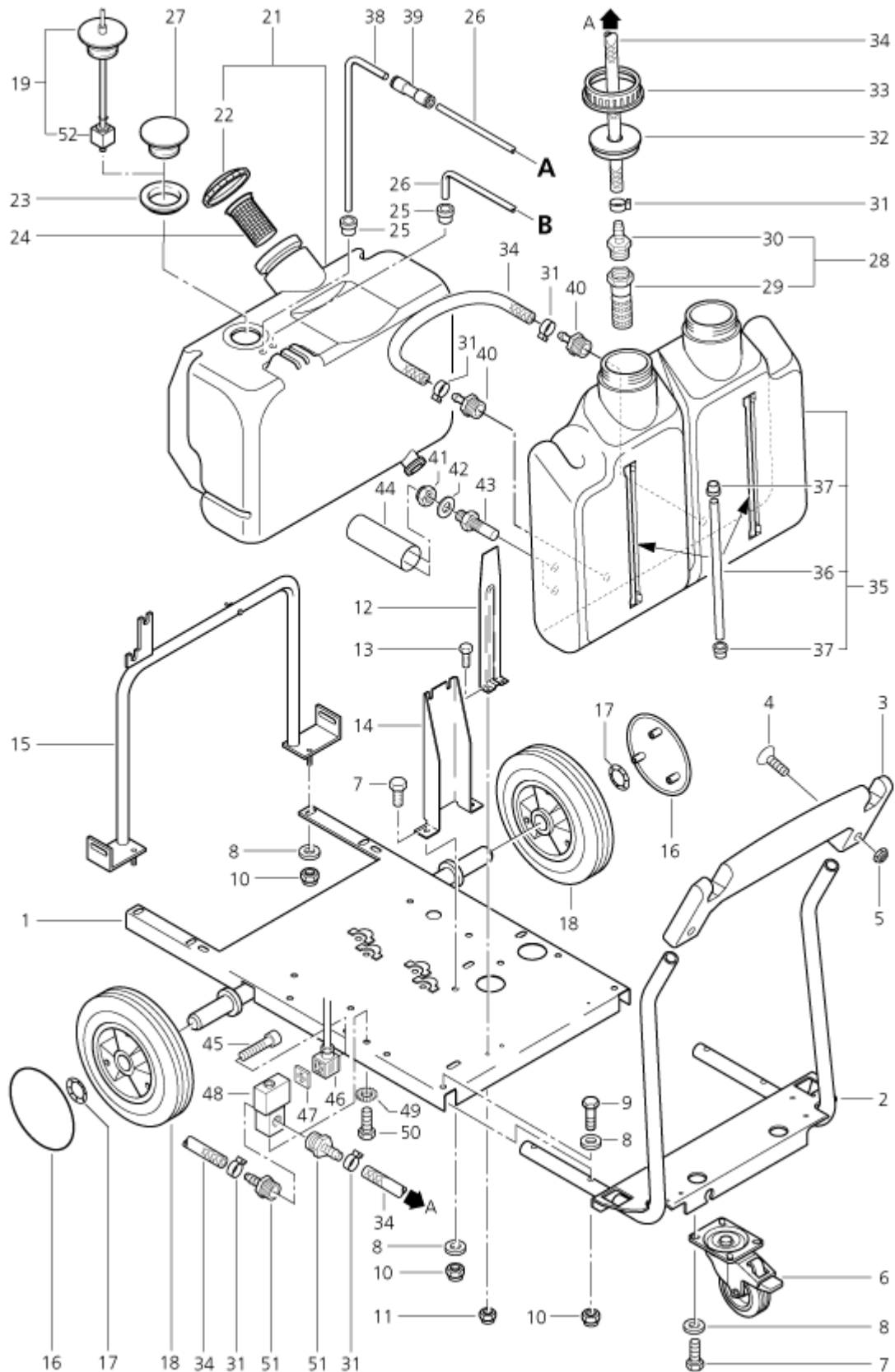
# Frame, fuel tank, detergent

DX 845, 865, 985, TITAN, ENERGY, SB 865

11-04-2012

ET-Liste-Nr. DX84506

7



# Frame, fuel tank, detergent

DX 845, 865, 985, TITAN, ENERGY, SB 865

11-04-2012

ET-Liste-Nr. DX84506

8

Pos	Artikelnr.	Me	Beschreibung	EAN	
1	54996	1	n. m. lieferbar nicht mehr lieferbar	4005337549	
2	60528	1	Schubbügel	4005337605	
3	43625	1	GRIFFSCHALE	4005337436	
4	17737	1	Senkschraube M6x40	4005337177	
5	12496	1	Sechskantmutter M6	4005337172	
6	46361	1	Lenkrolle ?100	4005337463	
7	6557	1	Sechskantschraube M8x16	4005337065	
8	2762	1	CW Scheibe 8,4x1,6 ISO 7089 zn	4005337027	
9	3213	1	Schraube M8x40	4005337032	
10	6052	1	CW Sechskantmutter M8 DIN 985 ZN	4005337060	
11	11619	1	CW Sechskantmutter M6 ISO 7042 zn	4005337116	
12	61128	1	Halter	4005337611	
13	2754	1	Sechskantschraube M6x16	4005337027	
14	60556	1	Stütze	4005337605	
15	61127	1	Haltebuegel	4005337611	
16	44660	1	Radkappe ?156	4005337446	
17	46363	1	Klemmring ?25	4005337463	
18	46362	1	Rad ?250x50	4005337463	
19	60710	1	Schwimmerschalter	4005337607	
21	60711	1	Brennstofftank gebohrt für DX-Baur. m De	4005337607	
22	17260	1	Verschlussdeckel	4005337172	
23	47749	1	Dichtung D63x13xD43 NBR	4005337477	
24	7087	1	Tankeinfüllsieb	4005337070	
25	15789	1	Gummitülle D18x14	4005337157	
26	17710	1	Rohr ? 6x1 Meterware Kraftstoffleitung Kunstst	TE	4005337177
27	54664	1	nicht mehr lieferbar Deckel	4005337546	
28	17508	1	Fussventil	5701715306	
29	3205	1	Fussventil	4005337032	
30	5283	1	Schlauchtülle ?6R3/8	4005337052	
31	11654	1	Schlauchklemme ?11,5	4005337116	
32	15446	1	Kappe für Kanister	4005337154	
33	15445	1	Überwurfring	4005337154	
34	101406100	1	Schlauch DN 6 x 3 x 5000	* SEE NOTE	4005337163
35	45922	1	Behälter 2x11 l	4005337459	
36	46670	1	Rohr	4005337466	
37	46669	1	Tuelle Gummi-	4005337466	
38	63883	1	Rohr gebogen ?6x1,0 300 x100 DIN1754 Cu	4005337638	
39	61442	1	CW Steckverbinder o6 ger ade	4005337614	
40	301000248	1	HOSE LINER Ø 6 Ø 8.5	4005337671	
41	2760	1	CW Sechskantmutter M5 ISO 4032 zn	SB 865	4005337027
42	2763	1	CW Scheibe 5,3x1,0 ISO 7089 zn	SB 865	4005337027
43	54660	1	Elektrode M5 mit Mutter	SB 865	4005337546

\* NOTE: PLEASE INDICATE LENGTHS IN METRES WHEN ORDERING

Ersatzteile unter [www.gluesing.net](http://www.gluesing.net)



# Frame, fuel tank, detergent

DX 845, 865, 985, TITAN, ENERGY, SB 865

11-04-2012

ET-Liste-Nr. DX84506

9

Pos	Artikelnr.	Me	Beschreibung		EAN
44	49462	1	Schrumpfschlauch ?12-4 MEWA schwarz PO	* SEE NOTE	4005337494
45	45516	1	Schraube Li- M3x30 nicht mehr lieferbar	SB 865	4005337455
46	11693	1	Magnetventilstecker Ltg 1500mm	SB 865	4005337116
47	17767	1	CW Dichtung für Magnetventil	SB 865	4005337177
48	4965	1	MAGNETVENTIL 2/2 DN2 G1/8 230V/50Hz	SB 865	4005337049
49	4021	1	CW Fächerscheibe 4,3 -A- DIN 6798 FSt/zn	SB 865	4005337040
50	2777	1	CW Zylinderschraube M4x1 0 ISO1207 4.8St/zn	65	4005337027
51	2581	1	Schlauchtülle ?6 R1/8	SB 865	4005337025
52	48007	1	SCHWIMMER F.oeLANZEIGE CS		4005337480

\* NOTE: PLEASE INDICATE LENGTHS IN METRES WHEN ORDERING

Ersatzteile unter [www.gluesing.net](http://www.gluesing.net)

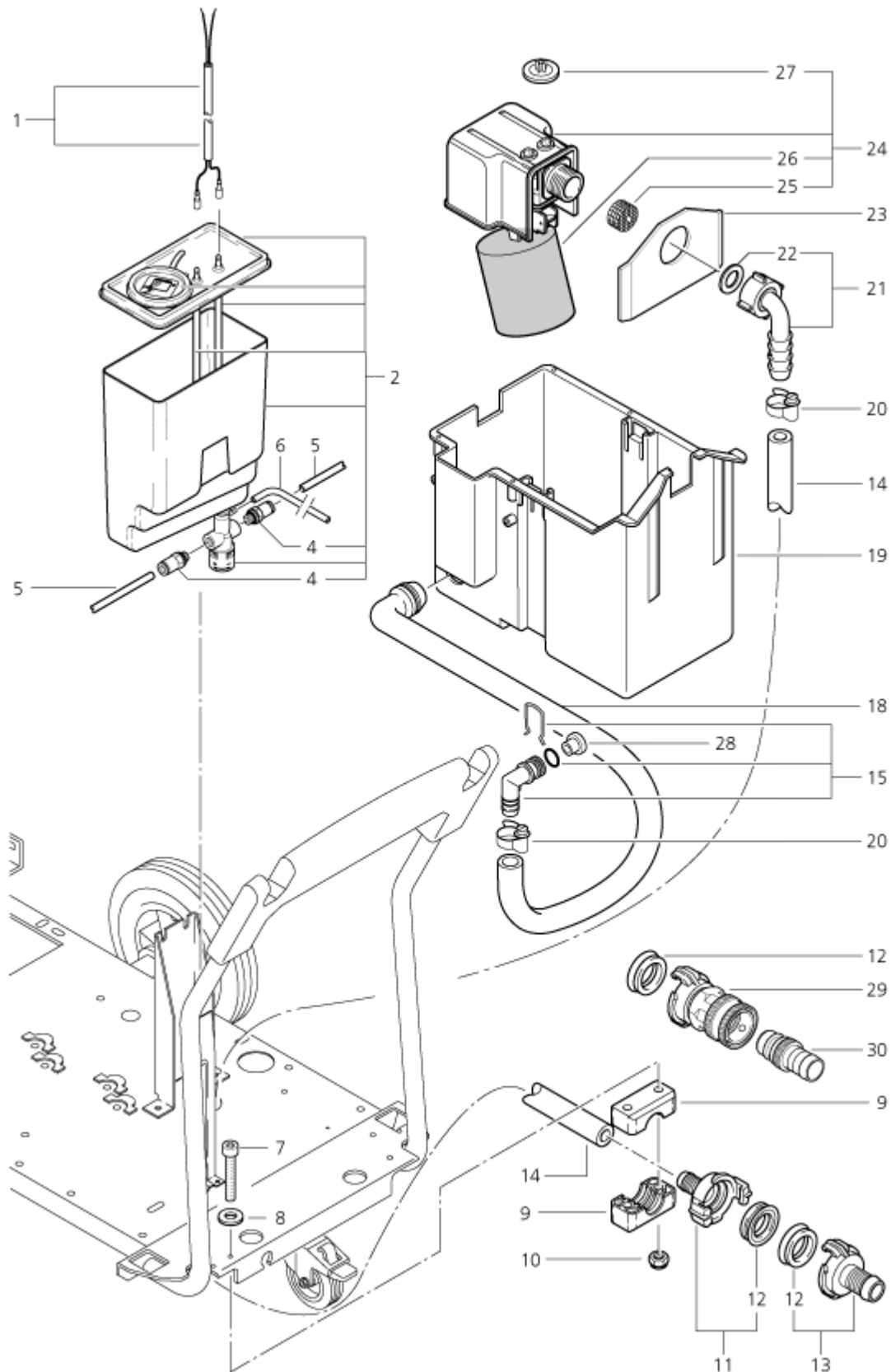
# Wasserkasten

DX 845, 865, 985, TITAN, ENERGY, SB 865

11-04-2012

ET-Liste-Nr. DX84508

10



# Wasserkasten

DX 845, 865, 985, TITAN, ENERGY, SB 865

11-04-2012

ET-Liste-Nr. DX84508

11

Pos	Artikelnr.	Me	Beschreibung	EAN
1	29109	1	Leitung 2X0,75X1080	4005337291
2	60131	1	Behälter	4005337601
4	29599	1	Verschraubung ?6 G1/8"R1 2"	4005337295
5	17710	1	Rohr ? 6x1 Meterw are Kraftstoffleitung Kunstst JTE	4005337177
6	20869	1	CW Rohr o6 x 1 * SEE NOTE	4005337208
7	31410	1	SHR ZYL- M6X 50 DIN 912 ZN	4005337314
8	2764	1	CW Scheibe 6,4x1,6 ISO 7089 zn	4005337027
9	60532	1	Schelle 48x25x16,5	4005337605
10	11619	1	CW Sechskantmutter M6 ISO 7042 zn	4005337116
11	1716	1	GEKA Schlauchtülle 1/2" MS	4005337017
12	6502	1	Dichtung GEKA-Kuppl.	4005337065
13	1311	1	Geka-Schlauchtülle 3/4"	4005337013
14	8050	1	CW Schlauch ø13x4,0 MeW a (90BAR) Gummi * SEE NOTE	4005337080
15	1119210	1	Reparatursatz Einlassw in kel	5701715019
18	65493	1	nicht mehr lieferbar Formschlauch >22x620 "DX"	4005337654
19	44236	1	Wasserkasten 250x150x216 PP	4005337442
20	3211	1	Schlauchschelle ?20x9	4005337032
21	5613	1	CW Schlauchtülle ø13 90? üM 3/4 Ku	4005337056
22	15587	1	Dichtring 14x24x2	4005337155
23	54700	1	Blech 1,0x96x63	4005337547
24	63349	1	Schw immerventil m.Schaums chw immer vorm.	4005337633
25	34225	1	Schmutzfilter	4005337342
26	62877	1	Schw immer ?55x60	4005337628
27	62878	1	Membrane	4005337628
28	301000187	1	Drossel 7,0x11,5x16 DX 845 W	4005337671
29	64538	1	nicht mehr lieferbar Adapter GEKA-Kuppl. KEW	4005337645
30	1600659	1	Nippel, Schnellkupplung	5701715023

\* NOTE: PLEASE INDICATE LENGTHS IN METRES WHEN ORDERING

Ersatzteile unter [www.gluesing.net](http://www.gluesing.net)

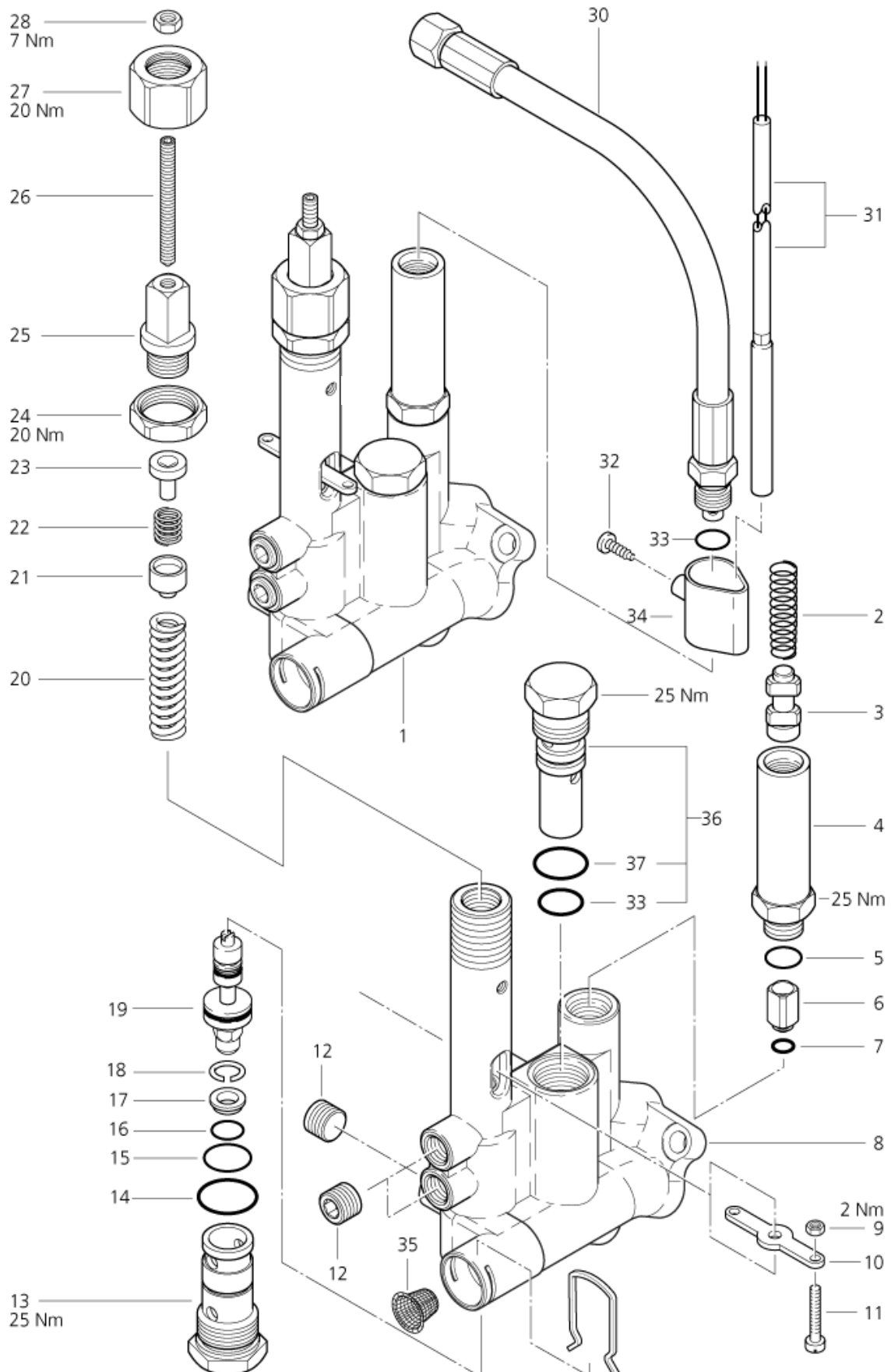
# Control safety block

DX 845, 865, 985, TITAN, ENERGY, SB 865

11-04-2012

ET-Liste-Nr. DX84510

12



Ersatzteile unter [www.gluesing.net](http://www.gluesing.net)

# Control safety block

DX 845, 865, 985, TITAN, ENERGY, SB 865

11-04-2012

ET-Liste-Nr. DX84510

13

Pos	Artikelnr.	Me	Beschreibung		EAN
1	6187110	1	Umlaufventil Kpl. 3~ DX/T itan	3~	5701715304
1	6187111	1	Umlaufventil Kpl. 1~ DX/T itan	1~	5701715323
2	6231	1	Druckfeder 0,5x11x44		4005337062
3	57571	1	Kontaktkolben		4005337575
4	62722	1	Hülse		4005337627
5	16998	1	O-Ring ?14x1,5		4005337169
6	6187135	1	Kolben ?14,6		5701715290
7	9858	1	CW O-Ring 6,0 x 3,0 S MS 1586		4005337098
8	6187108	1	nicht mehr lieferbar nicht mehr lieferbar		5701715293
9	2759	1	CW Sechskantmutter M4 ISO 4032 -8 zn		4005337027
10	62717	1	Schaltfahne		4005337627
11	5076	1	Zylinderschraube M4x25		4005337050
12	6262	1	Verschlussschraube R1/4"		4005337062
13	62709	1	Hohlschraube M24x1,5		4005337627
14	32091	1	O-Ring ?21x2		4005337320
15	9523	1	O-Ring ?17x1,5		4005337095
16	49461	1	O-Ring ?11x1,5		4005337494
17	62708	1	Ventilsitz ?8,5/?11,4/?1 3,9x4		4005337627
18	909100001	1	Sprengring ?14		4005337003
19	106187139	1	Steuerkolben vorm. RS-Block DX/Triton		5701715293
20	40972	1	Druckfeder 3,5x10,5x54		4005337409
21	62694	1	Federauflage		4005337626
22	62713	1	Druckfeder		4005337627
23	62695	1	Federauflage		4005337626
24	62696	1	Sechskantmutter M24x1,5x 6		4005337626
25	62712	1	Hohlschraube M16x1x9		4005337627
26	62711	1	Gewindestift M6x60		4005337627
27	62710	1	Überwurfmutter M24x1,5x2 1		4005337627
28	1800705	1	Mutter M6 -8 ISO 4032 St-zn		5701715026
30	65521	1	HD-Schlauch >8x260 DKL M1 8x1,5 3/8"		4005337655
31	19961	1	Rohrmagnetschalter HR0129		4005337199
32	10028	1	CW Ejotschraube KA50x14 WN1411 verz		4005337100
33	62706	1	O-Ring ?13x2		4005337627
34	62399	1	Halter		4005337623
35	101117926	1	FILTER		4005337177
36	62729	1	Sicherheitsventil 250bar	3~	4005337627
36	62730	1	Sicherheitsventil 200 bar	1~	4005337627
37	16443	1	O-Ring ?17x2		4005337164

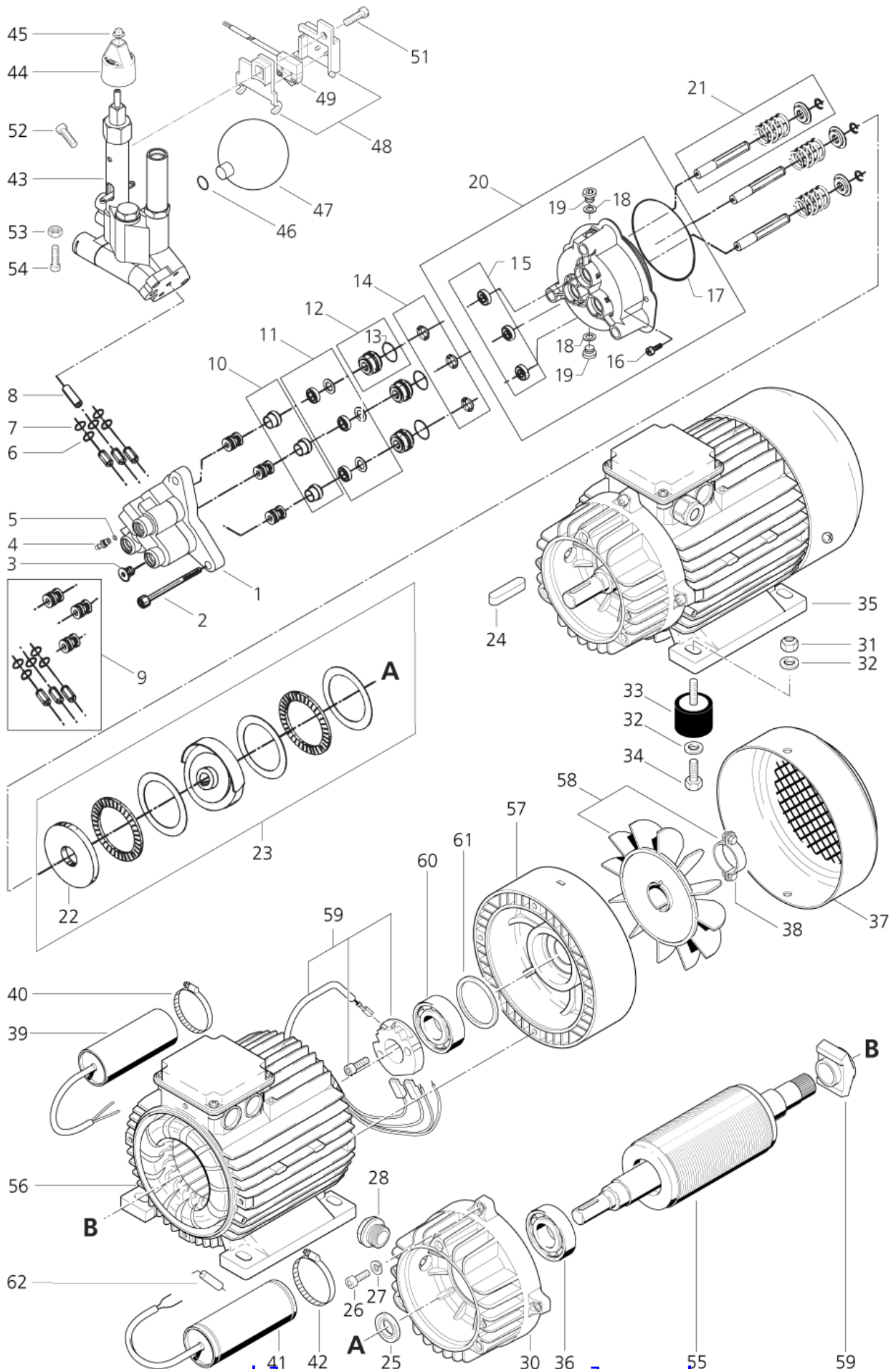
# Motorpumpeneinheit

DX 845, 865, 985, TITAN, ENERGY, SB 865

11-04-2012

ET-Liste-Nr.  
DX84512

14



Ersatzteile unter [www.gluesing.net](http://www.gluesing.net)

# Motorpumpeneinheit

DX 845, 865, 985, TITAN, ENERGY, SB 865

11-04-2012

ET-Liste-Nr. DX84512

15

Pos	Artikelnr.	Me	Beschreibung		EAN
-	5218433	1	Pumpenöl 150 1x1l		5701715046
1	6187132	1	Zylinderkopf		5701715277
2	1813393	1	Schraube M10 x100 8.8 DIN 912 St-Zn		5701715030
3	6180906	1	Verschlussschraube G1/4		5701715077
4	1609300	1	Schlauchstutzen		5701715303
5	3001740	1	O-Ring 7,66x1,78		5701715038
6	3001807	1	O-Ring 15,0 x 1,5 DIN 3770 NBR70		5701715038
7	3001070	1	O-Ring 13,1 x 1,6 SMS 1586 NBR90		5701715037
8	6120624	1	Distanzhülse		5701715067
9	1119209	1	Reparatursatz Ventilsystem (6 Ventile)		5701715019
10	6183050	1	Distanzstück f. Triton VPE		5701715271
11	1119212	1	Reparatursatz Stützring 3 Stück		5701715019
12	6180910	1	Druckring kompl.		5701715077
13	3004009	1	O-Ring 30,0 X 2,0 DIN 3770 NBR70		5701715038
14	6183051	1	Distanzstück f. Triton VPE3		5701715271
15	1117642	1	U-Manschette 3 Stück		5701715278
16	1814573	1	Schraube M6 x 35 12.9 DIN 912 St-zn		5701715117
17	3003886	1	O-Ring 120,4 X 1,78 ARPAS 568 A NBR70		5701715038
18	3004318	1	Dichtring 14x20x1,5 -A- DIN 7603 CU		5701715293
19	6105533	1	Pfropfen		5701715065
20	6183052	1	Zylinderblock kpl. Triton		5701715271
21	1119201	1	Rep.satz keramisch.Druckkolben		5701715019
21	1119202	1	Reparatursatz fuer Keramisch-Kolben	3~	5701715019
22	6182479	1	Lagerscheibe		5701715078
23	106183082	1	Rep, Satz Taumelscheibe DX 845W 230-240V	DX 845 W 1X230-240V,50HZ	5701715293
23	6183056	1	Rep.Satz Taumelscheibe/Lager Triton 1000	* SEE NOTE	5701715271
23	6183057	1	Rep.Satz Taumelscheibe/Lager Triton 850	** SEE NOTE	5701715271
23	6183058	1	Rep.Satz Taumelscheibe/Lager Triton 850	DX 865 3X200-220V,60HZ	5701715271
23	6183059	1	Rep.Satz Taumelscheibe/Lager Triton 1000	TITAN ENERGY 3X200-220V,60HZ	5701715271
23	6183076	1	Rep, Satz Taumelscheibe DX 985	DX 985 3X400-415V,50HZ	5701715279
24	3202512	1	Paßfeder 6x6x25 DIN 6 885 A St		5701715293
25	6182935	1	Wellendichtring A 20x 35 x 7 DIN3760		5701715271
27	1802875	1	ersetzt mit 2772		5701715028
28	2202513	1	Ölschauglas 1/2 (ERS. f. Nr.102202521)		5701715271
30	6184654	1	Lagerdeckel A 2,2kW "Triton" (Lager->62)		5701715292
31	6052	1	CW Sechskantmutter M8 DIN 985 ZN		4005337060
32	2762	1	CW Scheibe 8,4x1,6 ISO 7089 zn		4005337027
33	49924	1	Puffer 730x20		4005337499
34	8919	1	CW Sechskantschraube M8x 12 ISO 4017 zn		4005337089
35	6187150	1	nicht mehr lieferbar nicht mehr lieferbar	*** SEE NOTE	5701715304

\* NOTE: TITAN ENERGY X, TITAN ENERGY 3X200V,50HZ - 3X400-415V,50HZ

\*\* NOTE: DX 865 3X200V,50HZ, 3X400-415V,50HZ - SB 865

\*\*\* NOTE: 1X230-240V,50HZ, DX 845W \*EU\*ZA\*, DX 845W \*GB\* ==>22.2002|

\*\*\*\* NOTE: DX 985, TITAN ENERGY, DX 865 200V 50/60HZ

Ersatzteile unter [www.gluesing.net](http://www.gluesing.net)



# Motorpumpeneinheit

DX 845, 865, 985, TITAN, ENERGY, SB 865

11-04-2012

ET-Liste-Nr. DX84512

16

Pos	Artikelnr.	Me	Beschreibung		EAN
35	6187154	1	Motor 3,7KW 3x400-415V 50 nicht mehr lieferbar	400-415V,50HZ	5701715315
35	6187155	1	Motor 4,5KW 3x200V 440-20 nicht mehr lieferbar	200V, 440/220V, 50/60HZ	5701715303
35	6187156	1	Motor 4,9KW 3x400-415V 50 Hz	3X400-415V 50HZ, 3X220/440 60HZ	5701715298
35	6187157	1	Motor 2,2KW 1x230-240V 50 nicht mehr lieferbar	*GB*  23.2002==>	5701715298
36	40918	1	Rillenkugellager 6206-2R S		4005337409
37	61063	1	Luefterhaube		4005337610
38	61572	1	Klemmbuegel		4005337615
39	103821892	1	Betriebskondensator 50µF	DX 845 W	5701715323
40	1810332	1	Schlauchselle	DX 845 W	5701715030
41	103821893	1	Kondensator 70µF	DX 845W *GB*  23.2202==>	5701715323
41	301000252	1	Umbausatz Klixonrelais fü nicht mehr lieferbar	E NOTE	5701715401
41	6183079	1	Kondensator 70µF 320/480 Vac 50/60Hz >55	*** SEE NOTE	5701715290
42	1810332	1	Schlauchselle		5701715030
43	6187110	1	Umlaufventil Kpl. 3~ DX/T itan	3~	5701715304
43	6187111	1	Umlaufventil Kpl. 1~ DX/T itan	1~	5701715323
44	62397	1	Drehknopf (enthält 62701 u. 62699 )		4005337623
45	62397	1	Drehknopf (enthält 62701 u. 62699 )		4005337623
46	3003860	1	O-Ring 13,95X 2,62 ARP AS568A NBR70		5701715038
47	63090	1	Hydrospeicher 0,14 250b ar		4005337630
48	62401	1	Halter (Ers. für 6182937)		4005337624
49	62546	1	Schalter 5A		4005337625
51	3349	1	Zylinderschraube M5x16		4005337033
52	1803337	1	Zylinderschraube M8x 25		5701715028
53	2759	1	CW Sechskantmutter M4 ISO 4032 -8 zn		4005337027
54	1800572	1	Schraube M4x22 DIN 912 nicht mehr lieferbar		5701715026
55	106187141	1	nicht mehr lieferbar Rotor 2,2kW DX	*** SEE NOTE	5701715312
55	106187142	1	ROTOR 2.2KW	DX 845W *GB*  23.2002==>	5701715312
55	106187182	1	Rotor 4,9 KW DX	**** SEE NOTE	5701715312
55	106187183	1	ROTOR 3,7 KW nicht mehr lieferbar	DX 865 400V 50HZ, SB 865 400V 50HZ	5701715312
56	106187175	1	STATOR	DX 845W *GB*  23.2002==>	5701715312
56	106187176	1	Stator 1x230-240V/50Hz 2, nicht mehr lieferbar	NOTE	5701715312
56	106187177	1	nicht mehr lieferbar Stator 3x400-415V 50Hz 3,	IV 50HZ, DX 865, SB 865	5701715312
56	106187178	1	STATOR	*** SEE NOTE	5701715312
56	106187179	1	nicht mehr lieferbar Stator 3x400-415V/50Hz 4,	OTE	5701715312
57	106187143	1	Lagerdeckel hinten DX	*** SEE NOTE	5701715312
57	106187144	1	CAP PIECE OF THE BEARING	DX 845W *GB*  23.2002==>	5701715312
58	106187145	1	Lüfterrad vorm. DX	*** SEE NOTE	5701715304
58	106187146	1	FAN	DX 845W *GB*  23.2002==>	5701715304
59	106183093	1	Rep, Satz Schalter f. Trit on	DX 845W *GB*  23.2002==>	5701715300
60	40918	1	Rillenkugellager 6206-2R S	*** SEE NOTE	4005337409

\* NOTE: TITAN ENERGY X, TITAN ENERGY 3X200V, 50HZ - 3X400-415V, 50HZ

\*\* NOTE: DX 865 3X200V, 50HZ, 3X400-415V, 50HZ - SB 865

\*\*\* NOTE: 1X230-240V, 50HZ, DX 845W \*EU\*ZA\*, DX 845W \*GB\* ==>22.2002|

\*\*\*\* NOTE: DX 985, TITAN ENERGY, DX 865 200V 50/60HZ



# Motorpumpeneinheit

DX 845, 865, 985, TITAN, ENERGY, SB 865

11-04-2012

ET-Liste-Nr. DX84512

17

Pos	Artikelnr.	Me	Beschreibung		EAN
60	9934	1	Wälzlager 6205-2Z	DX 845W *GB*  23.2002==>	4005337099
61	106183099	1	Distanzring für Lager		5701715300

\* NOTE: TITAN ENERGY X,TITAN ENERGY 3X200V,50HZ - 3X400-415V,50HZ

\*\* NOTE: DX 865 3X200V,50HZ, 3X400-415V,50HZ - SB 865

\*\*\* NOTE: 1X230-240V,50HZ, DX 845W \*EU\*ZA\*, DX 845W \*GB\* ==>22.2002|

\*\*\*\* NOTE: DX 985, TITAN ENERGY, DX 865 200V 50/60HZ

Ersatzteile unter [www.gluesing.net](http://www.gluesing.net)

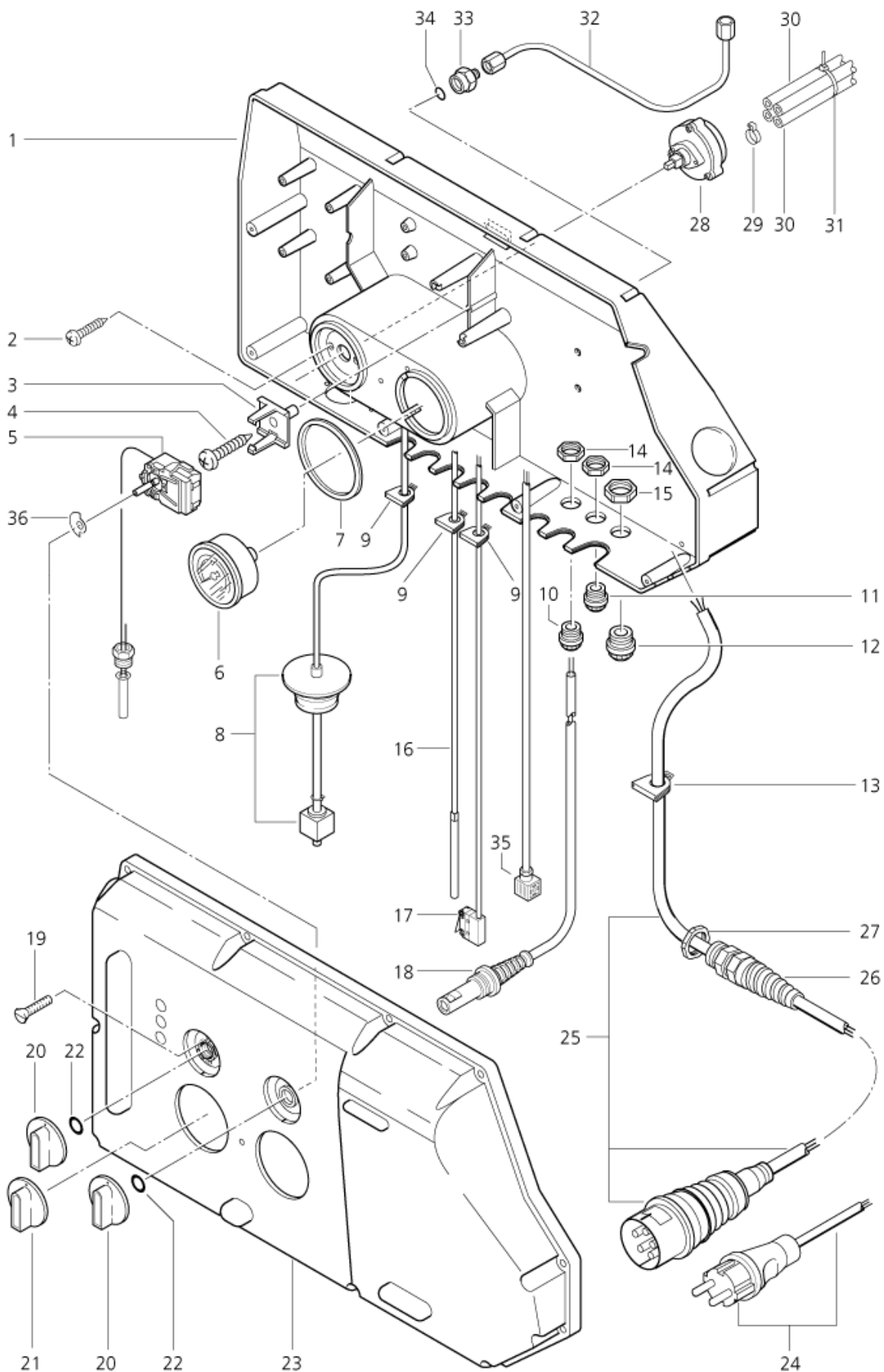
# Electric box 1

DX 845, 865, 985, TITAN, ENERGY, SB 865

11-04-2012

ET-Liste-Nr.  
DX84514

18



# Electric box 1

DX 845, 865, 985, TITAN, ENERGY, SB 865

11-04-2012

ET-Liste-Nr. DX84514

19

Pos	Artikelnr.	Me	Beschreibung	EAN
1	47671	1	Schaltkastengehäuse	4005337476
2	18086	1	Blechschaube 2,9x13	4005337180
3	43622	1	Thermostatsockel 38x40x55	4005337436
4	40108	1	Blechschaube 4,8x32	4005337401
5	6698	1	Thermostat 30-150 GR.C	4005337066
6	47135	1	Manometer 0-250 bar	4005337471
7	46733	1	Dichtring 80 x 71,5x 2	4005337467
8	60710	1	Schwimmerschalter	4005337607
9	48314	1	Kabeltülle D 4,5 PA	4005337483
10	3367	1	Wuergenippel PG 11 offen grau PV	4005337033
11	1462	1	CW Vers-Schraube PG 11	4005337014
12	1463	1	Wuergenippel PG 13,5 offen grau PV	4005337014
13	48312	1	Kabeltülle D 9 PA	4005337483
14	1953	1	CW Sechskantmutter PG 11 EN 50262 PVC	4005337019
15	17345	1	CW Sechskantmutter PG 13, 5 EN 50262 PVC	4005337173
16	19961	1	Rohrmagnetschalter HR0129	4005337199
17	62546	1	Schalter 5A	4005337625
18	65490	1	Fühler f. Flammenüberwachung	4005337654
19	18274	1	Senkschraube M4x12	4005337182
20	243611	1	Drehknopf	4005337017
21	243610	1	nicht mehr lieferbar Drehknopf 4kt "ALTO" blau	
22	9868	1	O-Ring ?10x2,5	4005337098
23	65528	1	Deckel Schaltk. vorm. "DX 865"	DX 865, SB 865 4005337655
23	65529	1	nicht mehr lieferbar Deckel	DX 985 4005337655
24	14503	1	LTG Netz H07RN-F 3G1,5x 7 ,5 SABS 164/AEH	DX 845 W *ZA* 4005337145
24	15274	1	LTG Netz H07RN-F 3G1,5x 7 nicht mehr lieferbar	, GB 240V, TITAN ENERGY X GB 240V 4005337152
24	44231	1	WIRE NET H07RN-F 3G4 X 6.	WITHOUT PLUG - DX 845 W *GB,110V* 4005337442
24	61188	1	nicht mehr lieferbar nicht mehr lieferbar	DX 845 W *DE*EU* 4005337611
25	14861	1	CW LTG Netz H07RN-F 5G1,5 x 6,5 CEE 5 16A 6h	*EU* 4005337148
25	29052	1	LTG Netz H07RN-F 4G2,5x6, 5m ohne Stecker	DX 865 *JP,50/60HZ*KR*, TITAN ENERGY *ES*BE*KR* 4005337290
25	61236	1	nicht mehr lieferbar Netzleitung 4G1,5x 5,0	DX 865/985, TITAN ENERGY *DE*EU*EXP* 4005337612
26	11567	1	CW Kabelverschraubung m.K nickschu	4005337115
27	1762	1	CW Sechskantmutter PG 16 EN 502	4005337017
28	31218	1	nicht mehr lieferbar Chemiedosierventil	SB 865 4005337312
28	4819	1	Dosierventil kpl.	4005337048
29	11654	1	Schlauchklemme ?11,5	4005337116
30	101406100	1	Schlauch DN 6 x 3 x 5000	* SEE NOTE 4005337163
31	8819	1	CW Kabelband 4,5x1,0x350 natur PA	4005337088
32	46309	1	ROHR VORM.6X1X300X60 CU	4005337463
33	1438	1	VERSCHR. MAV 6LR-OMD ZN	4005337014
34	5897	1	CW Dichtring 5,4x 9,3x 3,2 Cu	4005337058
35	11693	1	Magnetventilstecker Ltg 1500mm	SB 865 4005337116

\* NOTE: PLEASE INDICATE LENGTHS IN METRES WHEN ORDERING

Ersatzteile unter [www.gluesing.net](http://www.gluesing.net)

# Electric box 1

DX 845, 865, 985, TITAN, ENERGY, SB 865

11-04-2012

ET-Liste-Nr. DX84514

20

Pos	Artikelnr.	Me	Beschreibung		EAN
36	8592	1	Scheibe Anschlag 30-99 Gr ad	SB 865	4005337085

\* NOTE: PLEASE INDICATE LENGTHS IN METRES WHEN ORDERING

Ersatzteile unter [www.gluesing.net](http://www.gluesing.net)

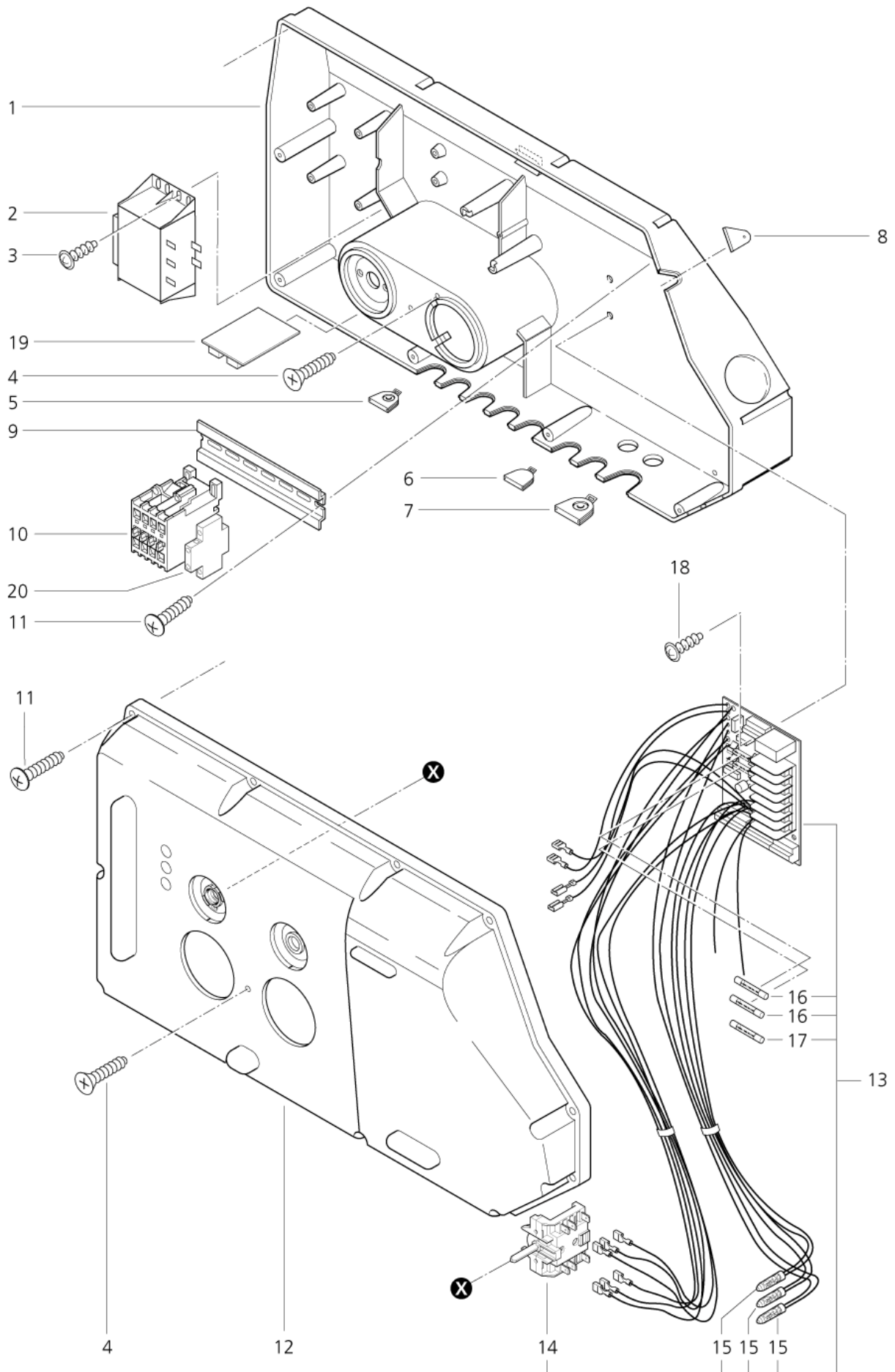
# Electric box 2

DX 845, 865, 985, TITAN, ENERGY, SB 865

11-04-2012

ET-Liste-Nr. DX84516

21



Ersatzteile unter [www.gluesing.net](http://www.gluesing.net)

# Electric box 2

DX 845, 865, 985, TITAN, ENERGY, SB 865

11-04-2012

ET-Liste-Nr.

DX84516

22

Pos	Artikelnr.	Me	Beschreibung		EAN
1	47671	1	Schaltkastengehäuse		4005337476
2	60579	1	Steuertrafo 100/120/200V- 24VAC	100/120/200V- 24VAC	4005337605
2	60580	1	Steuertrafo 230/400V-24VA C	230/400V-24VAC	4005337605
3	10028	1	CW Ejotschraube KA50x14 WN1411 verz		4005337100
4	11253	1	Schraube 5x20		4005337112
5	48314	1	Kabeltülle D 4,5 PA		4005337483
6	48315	1	KABELTueLLE GESCHLOSSEN P A		4005337483
7	48312	1	Kabeltuelle D 9 PA		4005337483
8	46781	1	Dichtung 23,3x4,5 GUM		4005337467
9	22290	1	CW Tragschiene TS35 MeWa gelocht St/zn	* SEE NOTE	4005337222
10	103822301	1	Schütz CJX2-D12-B7 24V		4005337165
10	103822306	1	Schütz CJX2-D18-B7 24V	DX 865 *KR*	4005337178
10	103822313	1	Schütz 24V 12-25 A	TITAN ENERGY *ES*BE*KR*	
10	103822317	1	Schütz CJX2-D32-B7 24V	DX 845 W *GB,110V,50HZ*, DX 865 *JP,50/60HZ*, TITA	5701715472
11	11565	1	CW Ejotschraube KB50x18 WN1411 A2		4005337115
12	65528	1	Deckel Schaltk. vorm. "DX 865"	DX 865, SB 865	4005337655
12	65529	1	nicht mehr lieferbar Deckel	DX 985	4005337655
13	301001053	1	nicht mehr lieferbar Steuerelektronik z.Verdra	865	4005337030
13	62547	1	Steuerplatine z.Verdrahtung HW-G. Var.3		4005337625
14	28877	1	Nockenschalter		4005337288
15	60980	1	Signalleuchte 28V (Weiß )		4005337609
16	5509	1	SI Fein- T 6,3AL 20x5mm		4005337055
17	20557	1	SI FEIN- M 3,15A 20X5MM		4005337205
18	16860	1	CW Ejotschraube KA40x12 WN1412 A2		4005337168
19	25475	1	Platine Chemieueberwachung	SB 865	4005337254
20	63928	1	Hilfskontakt 100-SB10 Sch nicht mehr lieferbar	5	4005337639

\* NOTE: PLEASE INDICATE LENGTHS IN METRES WHEN ORDERING

Ersatzteile unter [www.gluesing.net](http://www.gluesing.net)

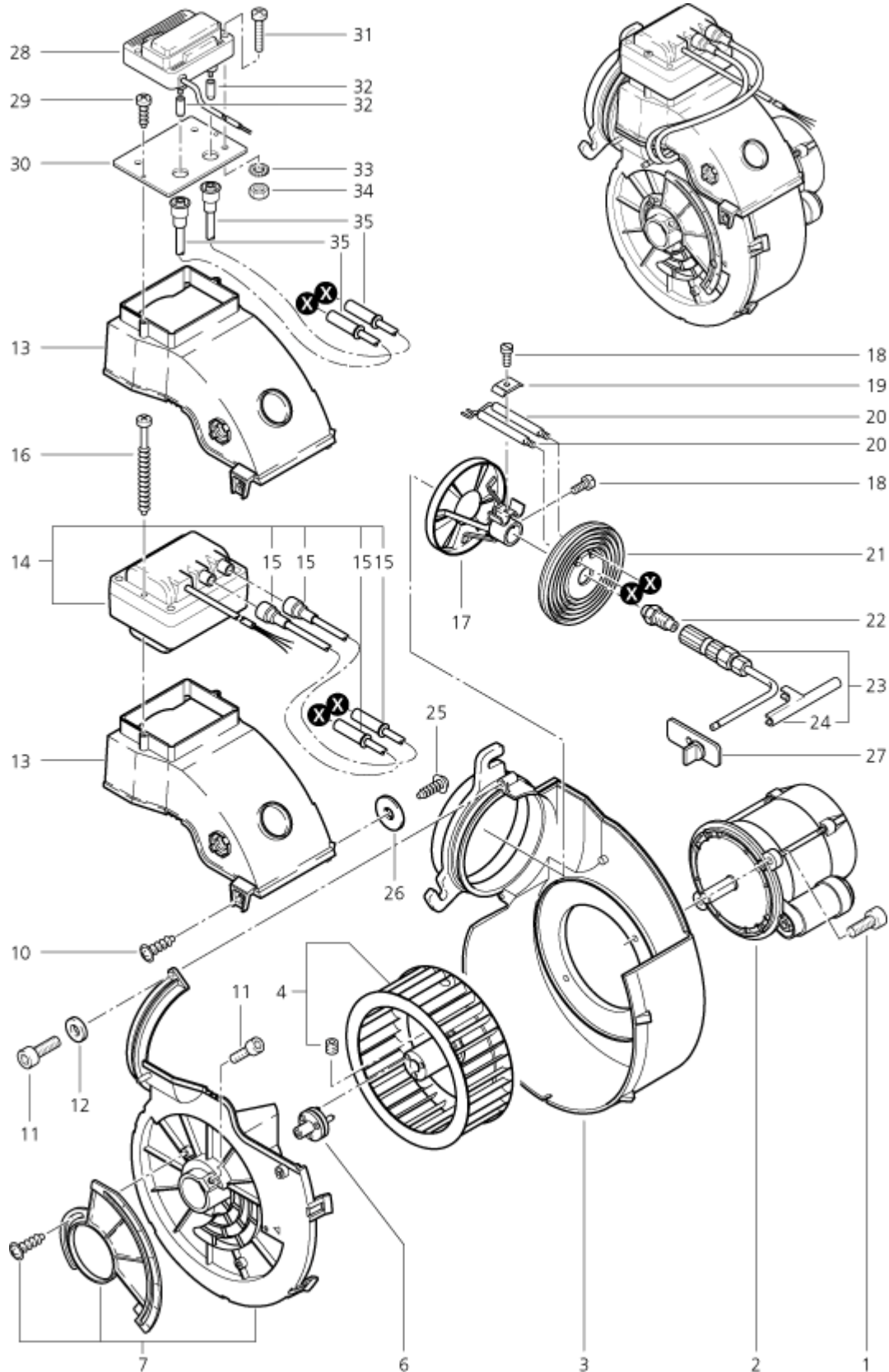
# Gebläse

DX 845, 865, 985, TITAN, ENERGY, SB 865

11-04-2012

ET-Liste-Nr. DX84518

23



# Gebläse

DX 845, 865, 985, TITAN, ENERGY, SB 865

11-04-2012

ET-Liste-Nr. DX84518

24

Pos	Artikelnr.	Me	Beschreibung	EAN
1	4697	1	Zylinderschraube M6x16	4005337046
2	60792	1	Brennermotor	4005337607
2	62248	1	nicht mehr lieferbar Brennermotor 110V 50/60Hz 845 W *GB,110V,50HZ*	4005337622
2	62249	1	Brennermotor 200/220V 50/ 60Hz * SEE NOTE	4005337622
3	60290	1	Geblaesegehaeuse	4005337602
4	60793	1	Geblaeserad	4005337607
6	62050	1	Kupplung	4005337620
7	60552	1	Abdeckung	4005337605
10	10028	1	CW Ejotschraube KA50x14 WN1411 verz	4005337100
11	32535	1	Zylinderschraube M5x16	4005337325
12	2763	1	CW Scheibe 5,3x1,0 ISO 7089 zn	4005337027
13	63059	1	Abdeckung	4005337630
14	61446	1	Zündtrafo 230V/50Hz/1,4A m.Zündkabel 350	4005337614
15	61447	1	Zuendleitung	4005337614
16	17721	1	Schraube EJOT- KA35x53 WN 1411 ZN	4005337177
17	60591	1	Mischeinrichtung	4005337605
18	3288	1	Zylinderschraube M4 x 8 ISO 1207 zn	4005337032
19	42204	1	KLEMMPLATTE 15X1,2 VA	4005337422
20	48940	1	Zuendelektrode D8x71/21 B 1	4005337489
21	62589	1	Regulierscheibe	4005337625
22	61659	1	Öldüse 1,25gal/h 60ø H	4005337616
23	61168	1	Aufnahme	4005337611
24	61880	1	Halter	4005337618
25	33222	1	SHR BL- 4,2X9,5C-H7981 VA	4005337332
26	24353	1	CW Scheibe 4,3x1,0 A ISO 7093-1 A2	4005337243
27	14347	1	Abdeckung 55x20 70SH. CSM X 845 W *GB,110V,50HZ*	4005337143
28	301001930	1	Umbausatz Zündtrafo DX nicht mehr lieferbar 45 W *GB,110V,50HZ*	4005337069
29	11254	1	CW Ejotschraube KA35x10 WN1411 St/zn X 845 W *GB,110V,50HZ*	4005337112
30	62845	1	nicht mehr lieferbar nicht mehr lieferbar X 845 W *GB,110V,50HZ*	4005337628
31	18562	1	SHR LI- M5 X25 7985 ZN X 845 W *GB,110V,50HZ*	4005337185
32	54999	1	THREADED SLEEVE M5 X 11 X 845 W *GB,110V,50HZ*	4005337549
33	3376	1	CW Fächerscheibe 5,3 -A- DIN 6798 VA X 845 W *GB,110V,50HZ*	4005337033
34	2760	1	CW Sechskantmutter M5 ISO 4032 zn X 845 W *GB,110V,50HZ*	4005337027
35	54524	1	Zündleitung kpl.120mm X 845 W *GB,110V,50HZ*	4005337545

\* NOTE: DX 865 \*JP,50/60HZ\*KR\*, TAN ENERGY \*JP,50/60HZ\*KR\*

Ersatzteile unter [www.gluesing.net](http://www.gluesing.net)



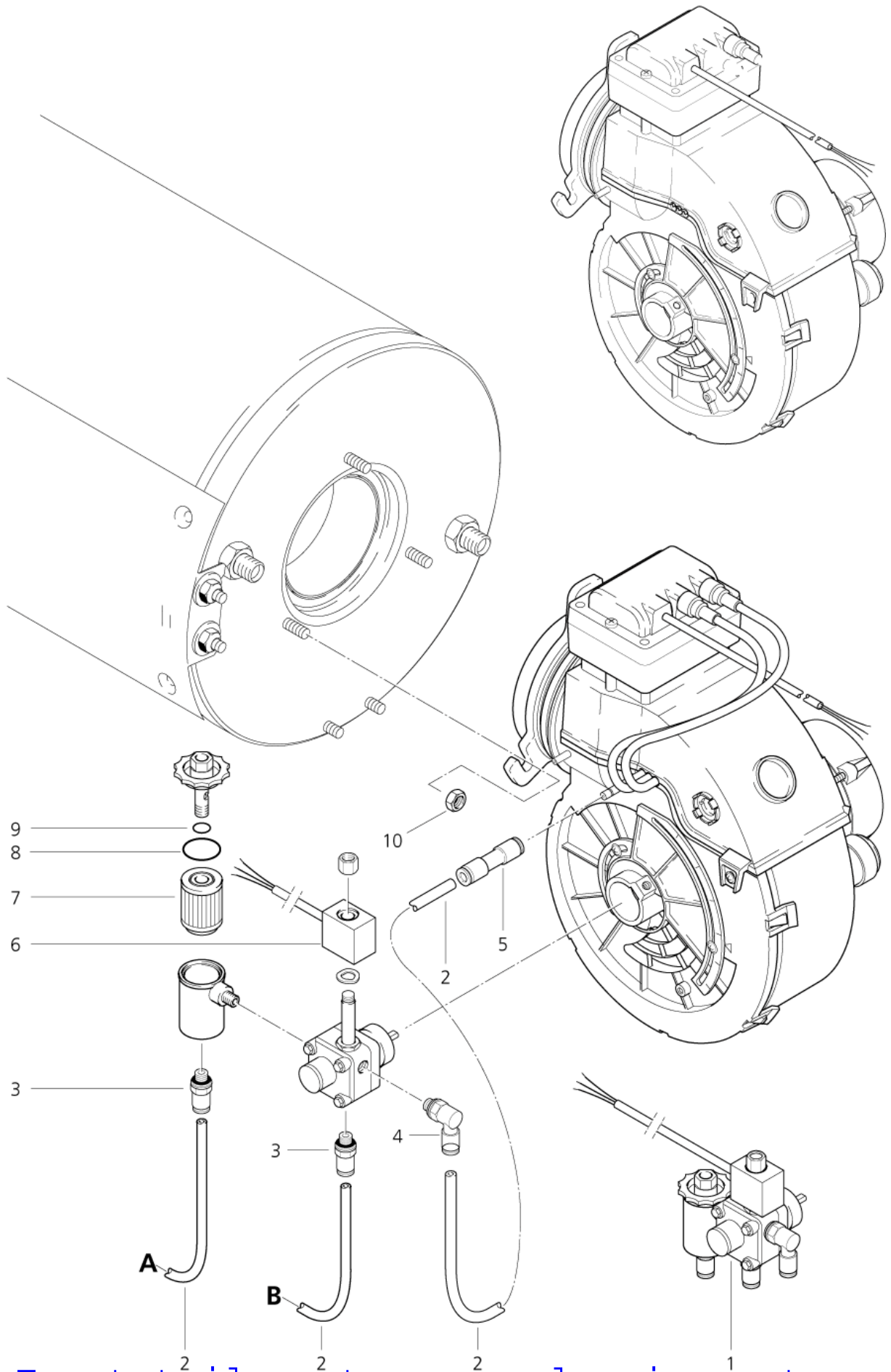
# Fuel pump

DX 845, 865, 985, TITAN, ENERGY, SB 865

11-04-2012

ET-Liste-Nr. DX84520

25



Ersatzteile unter [www.gluesing.net](http://www.gluesing.net)

# Fuel pump

DX 845, 865, 985, TITAN, ENERGY, SB 865

11-04-2012

ET-Liste-Nr. DX84520

26

Pos	Artikelnr.	Me	Beschreibung		EAN
1	47382	1	Ölpumpe SP 65/65M 230V/50 -60Hz m.MV Spul	230 V / 50-60 HZ	4005337473
1	60756	1	Brennstoffpumpe 24V/50-60 Hz	24 V / 50-60 HZ	4005337607
2	17710	1	Rohr ? 6x1 Meterw are Kraftstoffleitung Kunstst	JTE	4005337177
3	29599	1	Verschraubung ?6 G1/8"R1 2"		4005337295
4	28428	1	Steckverbindung		4005337284
5	61442	1	CW Steckverbinder o6 ger ade		4005337614
6	101117987	1	Magnetspule 24V Kit	24 V / 50-60 HZ	4005337180
6	49498	1	Spule 220V/50Hz m.Kab el f.oelpumpe S	230 V / 50 HZ	4005337494
7	1756	1	Filtereinsatz		4005337017
8	40907	1	O-Ring ?31,47x1,78		4005337409
9	9868	1	O-Ring ?10x2,5		4005337098
10	61467	1	Sechskantmutter M8 "TENS ILOCK" St-zn		4005337614

\* NOTE: PLEASE INDICATE LENGTHS IN METRES WHEN ORDERING

Ersatzteile unter [www.gluesing.net](http://www.gluesing.net)

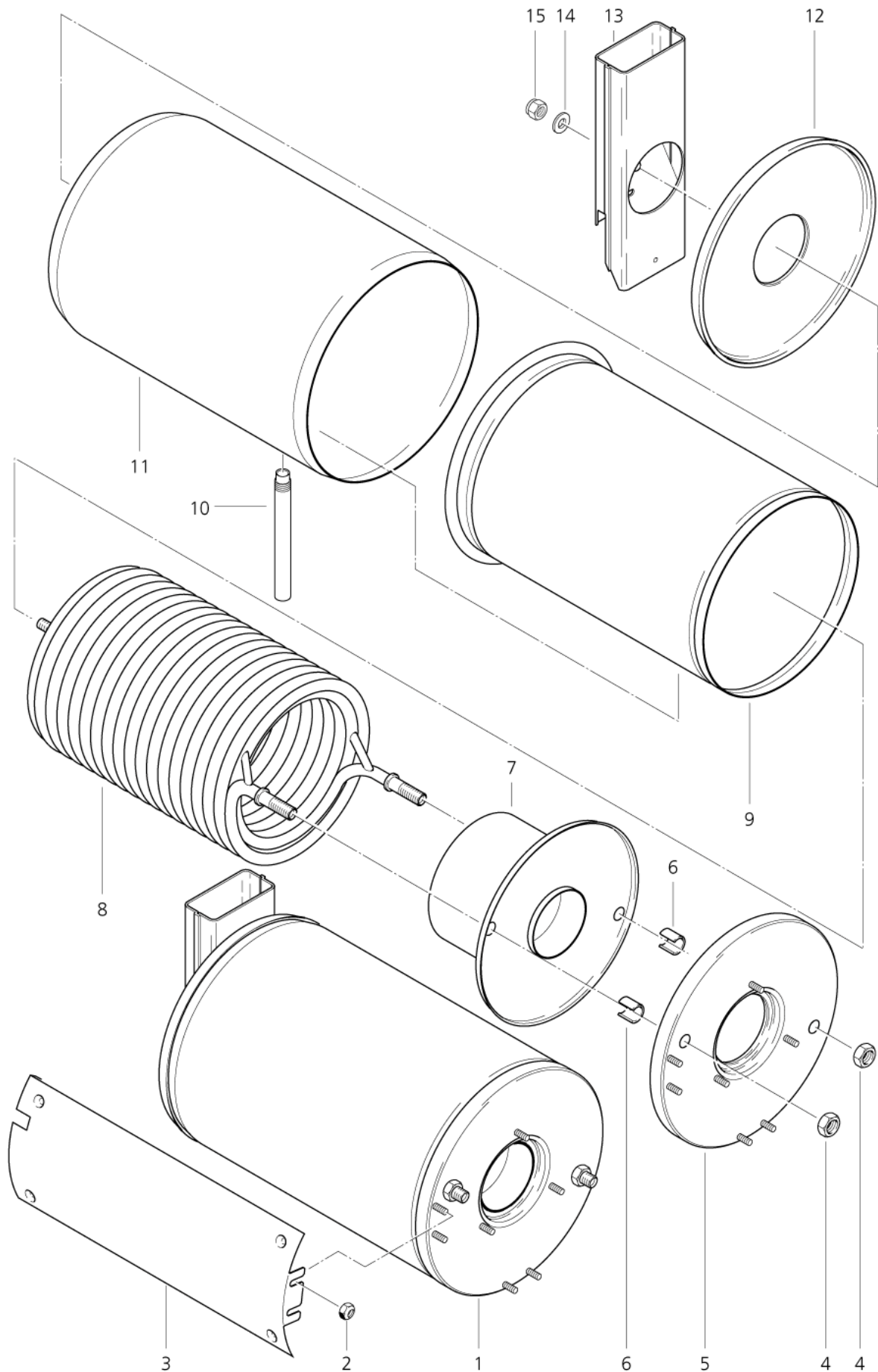
# Burner exchanger

DX 845, 865, 985, TITAN, ENERGY, SB 865

11-04-2012

ET-Liste-Nr.  
DX84522

27



Ersatzteile unter [www.gluesing.net](http://www.gluesing.net)

# Burner exchanger

DX 845, 865, 985, TITAN, ENERGY, SB 865

11-04-2012

ET-Liste-Nr. DX84522

28

Pos	Artikelnr.	Me	Beschreibung	EAN
1	60553	1	Wärmetauscher	4005337605
2	61467	1	Sechskantmutter M8 "TENS ILOCK" St-zn	4005337614
3	49159	1	Hitzeschutzblech	4005337491
4	7012	1	Mutter 6kt M18x1,5	4005337070
5	60313	1	Deckel	4005337603
6	46357	1	Rohr 2391 19x1,5x22 ZN	4005337463
7	60309	1	Brennerdeckel	4005337603
8	60557	1	Heizschlange	4005337605
9	60307	1	Mantel	4005337603
10	61882	1	Rohr	4005337618
11	60306	1	Mantel	4005337603
12	61527	1	Deckel	4005337615
13	60315	1	Abgasrohr	4005337603
14	2768	1	CW Scheibe 13,0x2,5 DIN 125/B zn	4005337027
15	40018	1	MUT 6KT- M12 985 ZN	4005337400

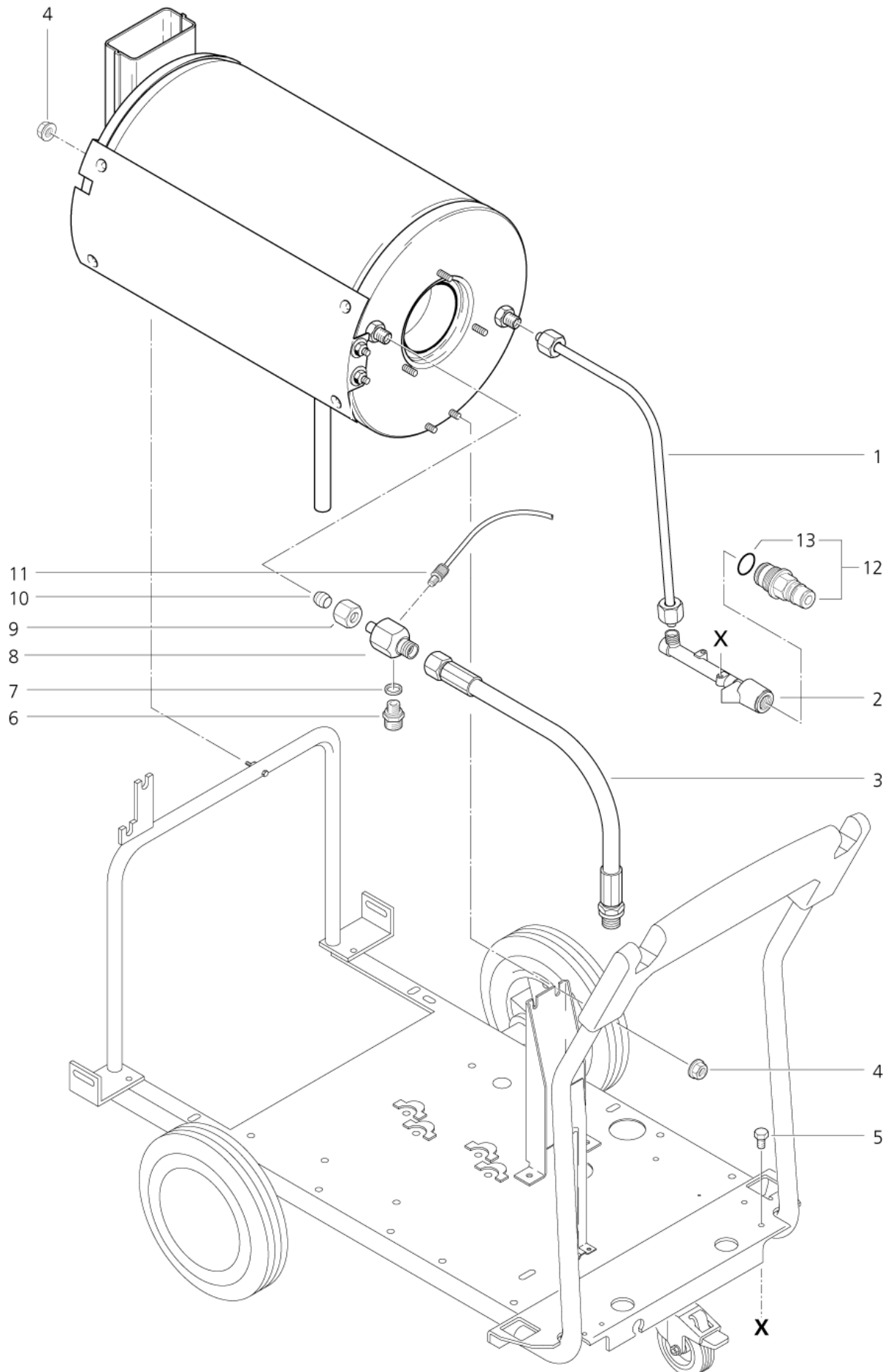
# Burner exchanger assembly

DX 845, 865, 985, TITAN, ENERGY, SB 865

11-04-2012

ET-Liste-Nr. DX84524

29



Ersatzteile unter [www.gluesing.net](http://www.gluesing.net)

# Burner exchanger assembly

DX 845, 865, 985, TITAN, ENERGY, SB 865

11-04-2012

ET-Liste-Nr. DX84524

30

Pos	Artikelnr.	Me	Beschreibung	EAN
1	61443	1	Rohr	4005337614
2	60530	1	Verteiler	4005337605
3	65521	1	HD-Schlauch >8x260 DKL M1 8x1,5 3/8"	4005337655
4	61467	1	Sechskantmutter M8 "TENS ILOCK" St-zn	4005337614
5	8917	1	CW Sechskantschraube M6x 12 ISO 4017 zn	4005337089
6	1821	1	Verschraubung XGE 6LR1/8	4005337018
7	1605	1	Dichtring 10,0x 14,0x 1,5 DIN7603 A CU	4005337016
8	46325	1	Verteiler M18x1,5 zn	4005337463
9	1081	1	CW Überwurfmutter DIN 387 0-A L 12	4005337010
10	1080	1	CW Schneidring L12 B DIN 38	4005337010
11	30796	1	Thermosicherung 108øC 800 lg.	4005337307
12	64236	1	Konverter M27x1,5	KEW 4005337642
13	32091	1	O-Ring ?21x2	KEW 4005337320