



Wap 5100

Wap 5500

Ersatzteilliste / Schaltplan
Pièces détachées / Schema de connexion
Spare Parts List / Wiring diagram
Listino Ricambi / Schema elettrici
Lista de Repuestos / Esquema de conexiones
Onderdelenlijst / Schakelschema

47541
010693

12. Ersatzteilliste

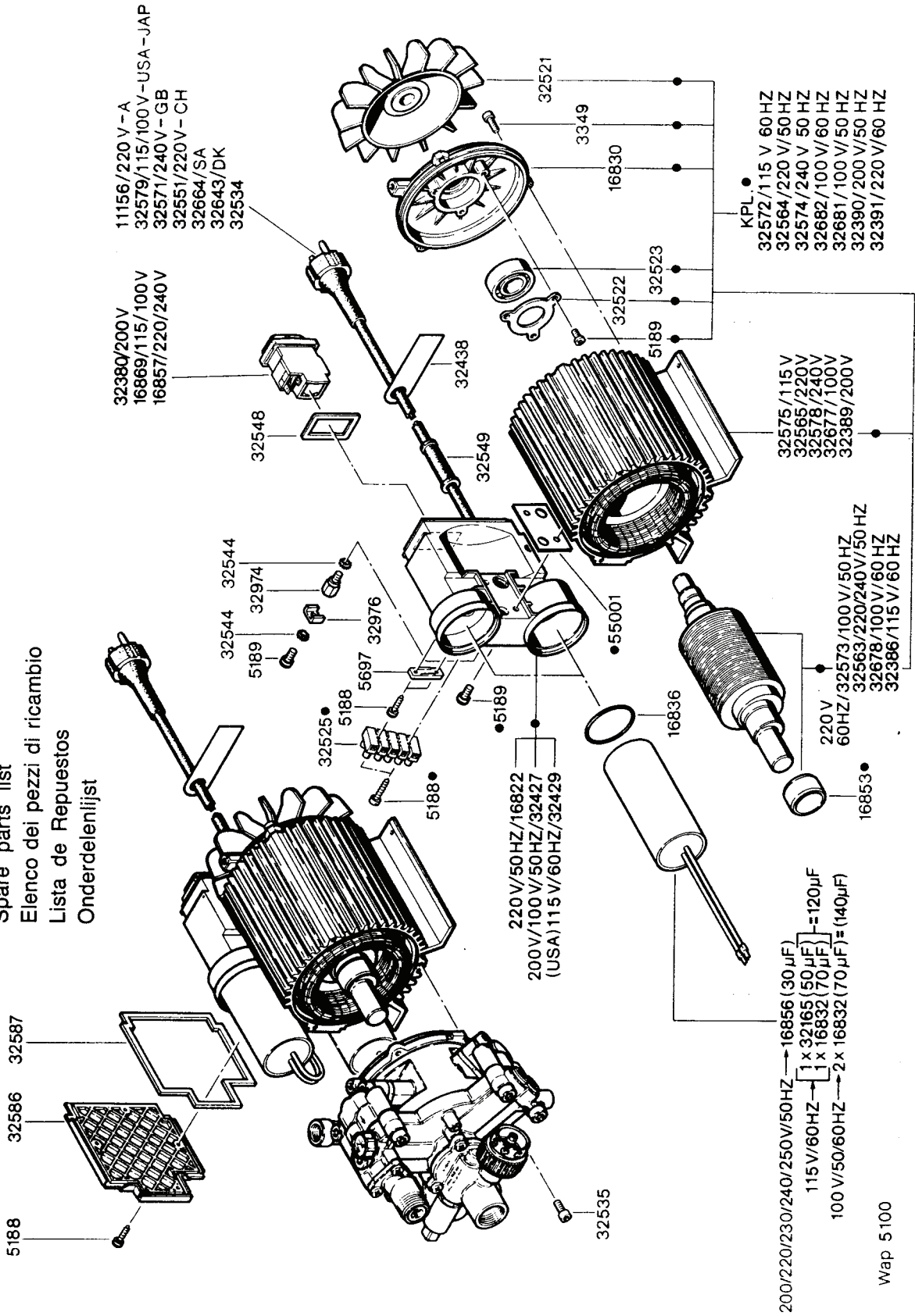
Liste des Pièces de Rechange

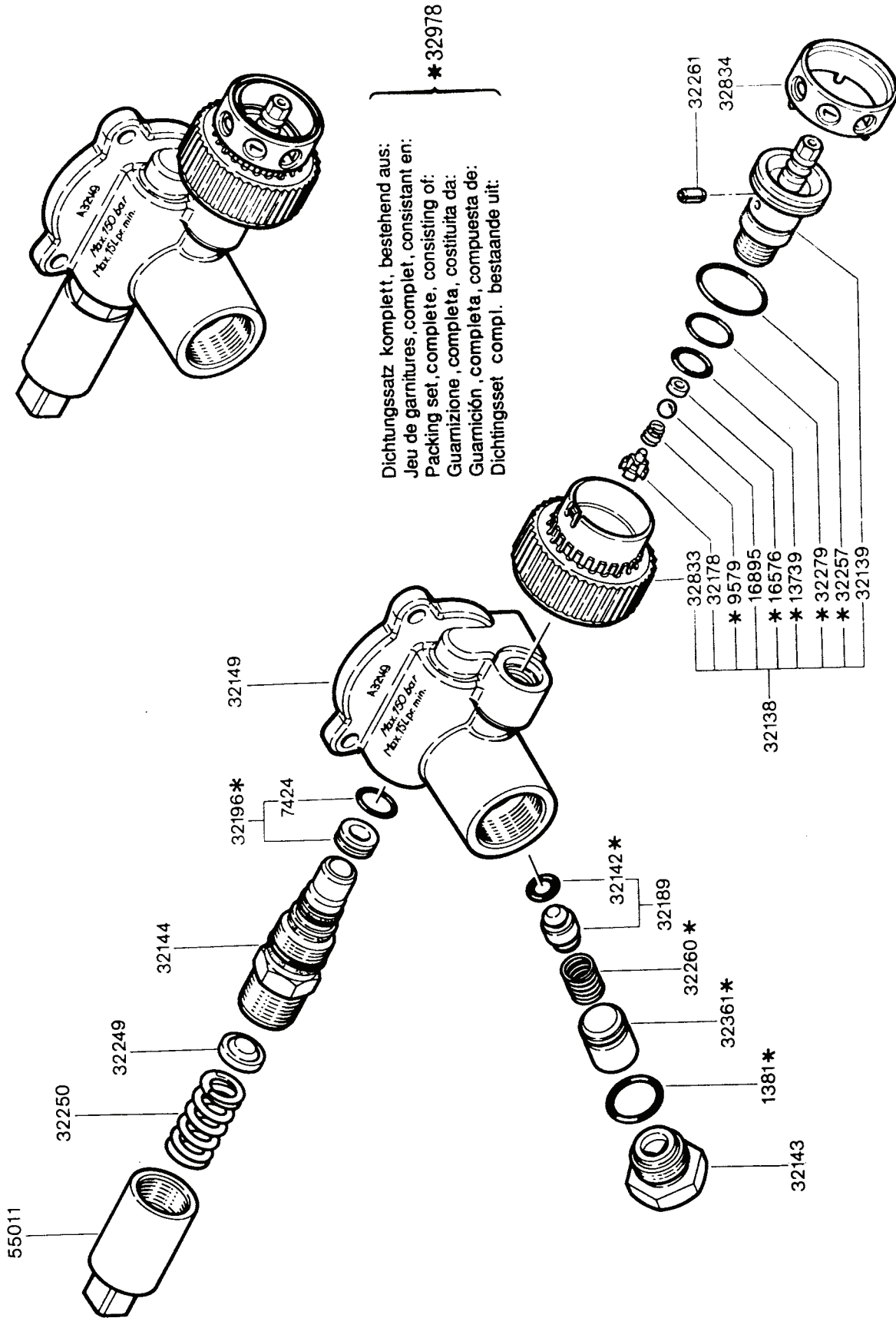
Spare parts list

Elenco dei pezzi di ricambio

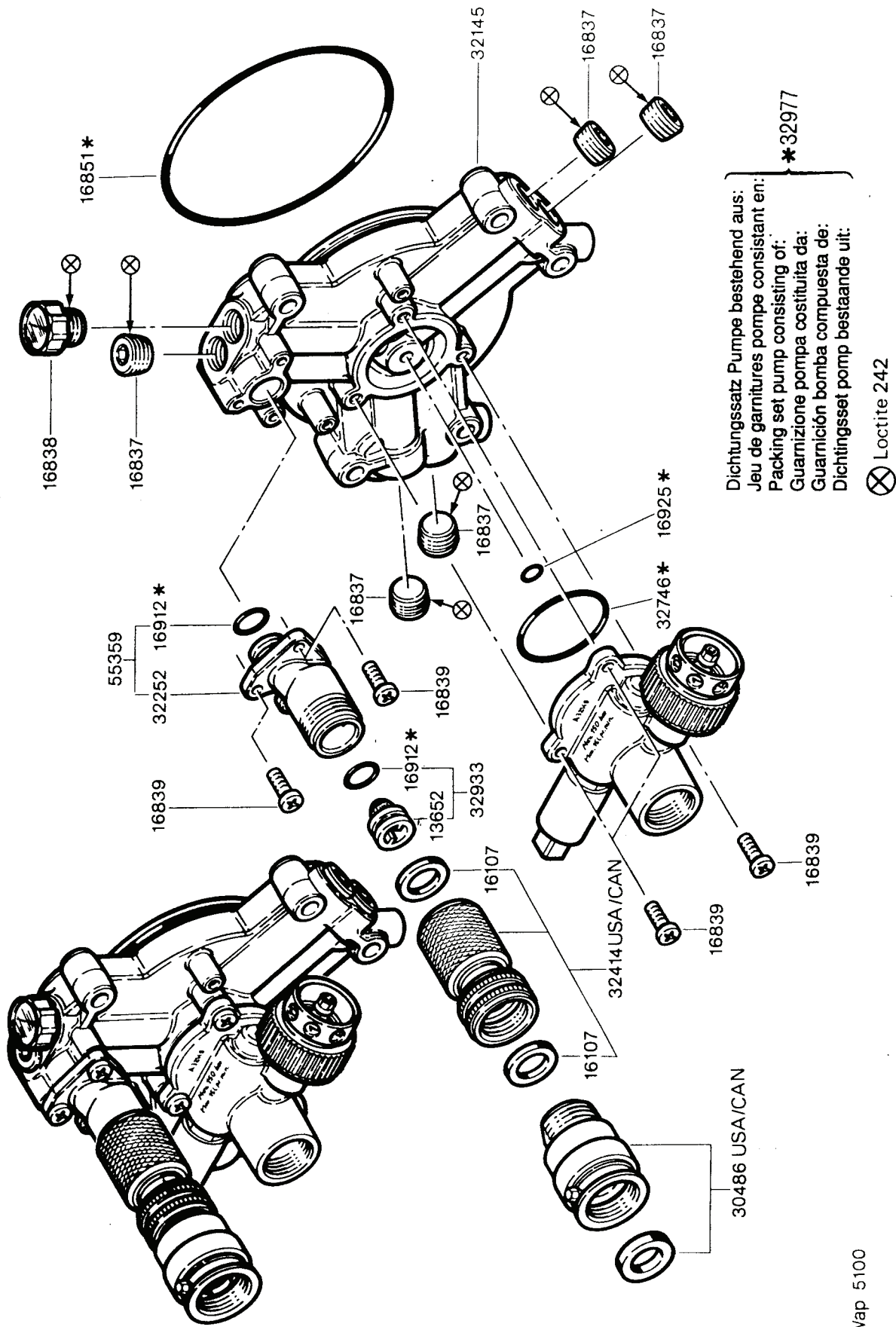
Lista de Repuestos

Onderdelenlijst





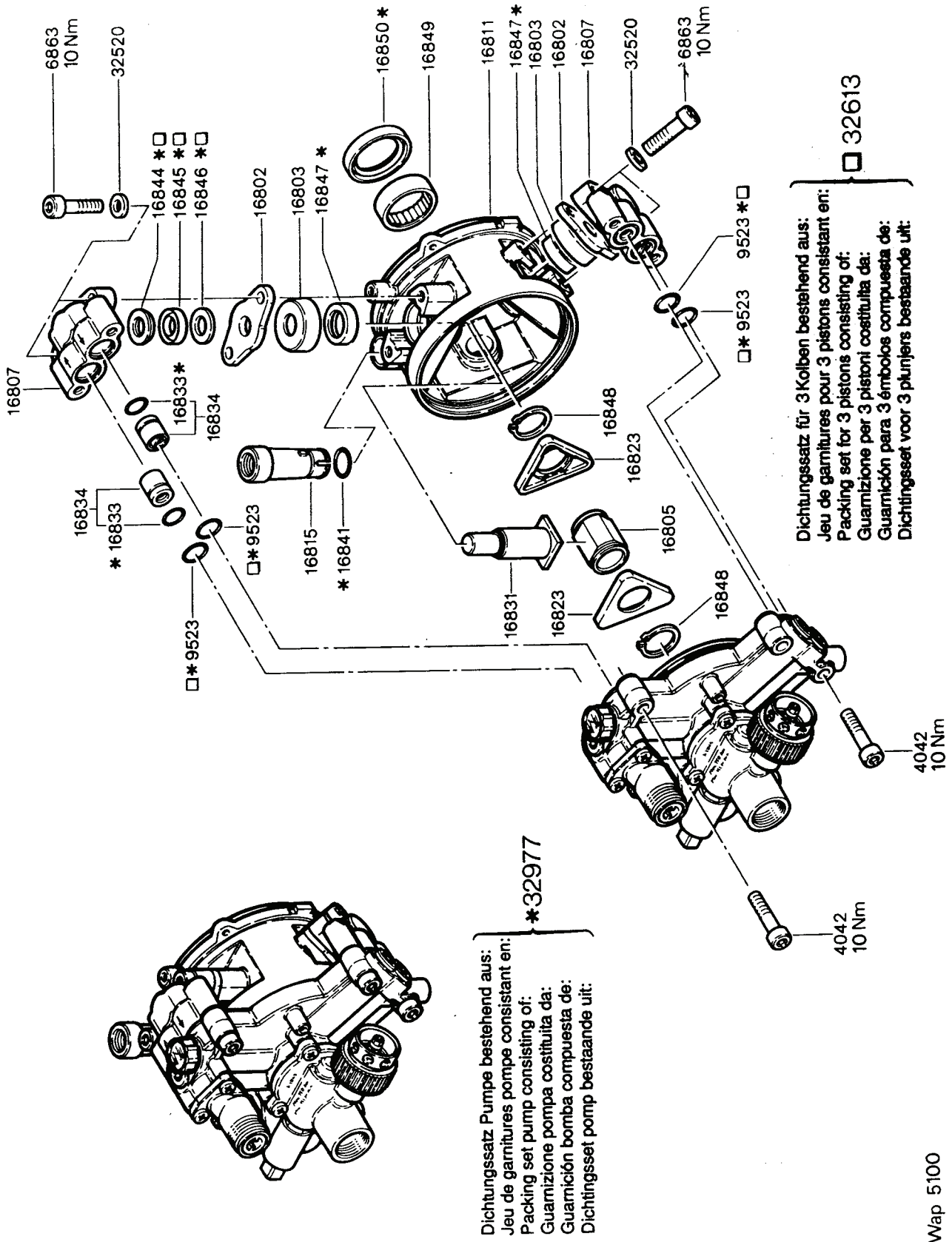
Dichtungssatz komplett, bestehend aus:
 Jeu de garnitures ,complet, consistant en:
 Packing set ,complete, consisting of:
 Guarnizione ,completa, costituita da:
 Dichtingsset compl. bestaande uit:

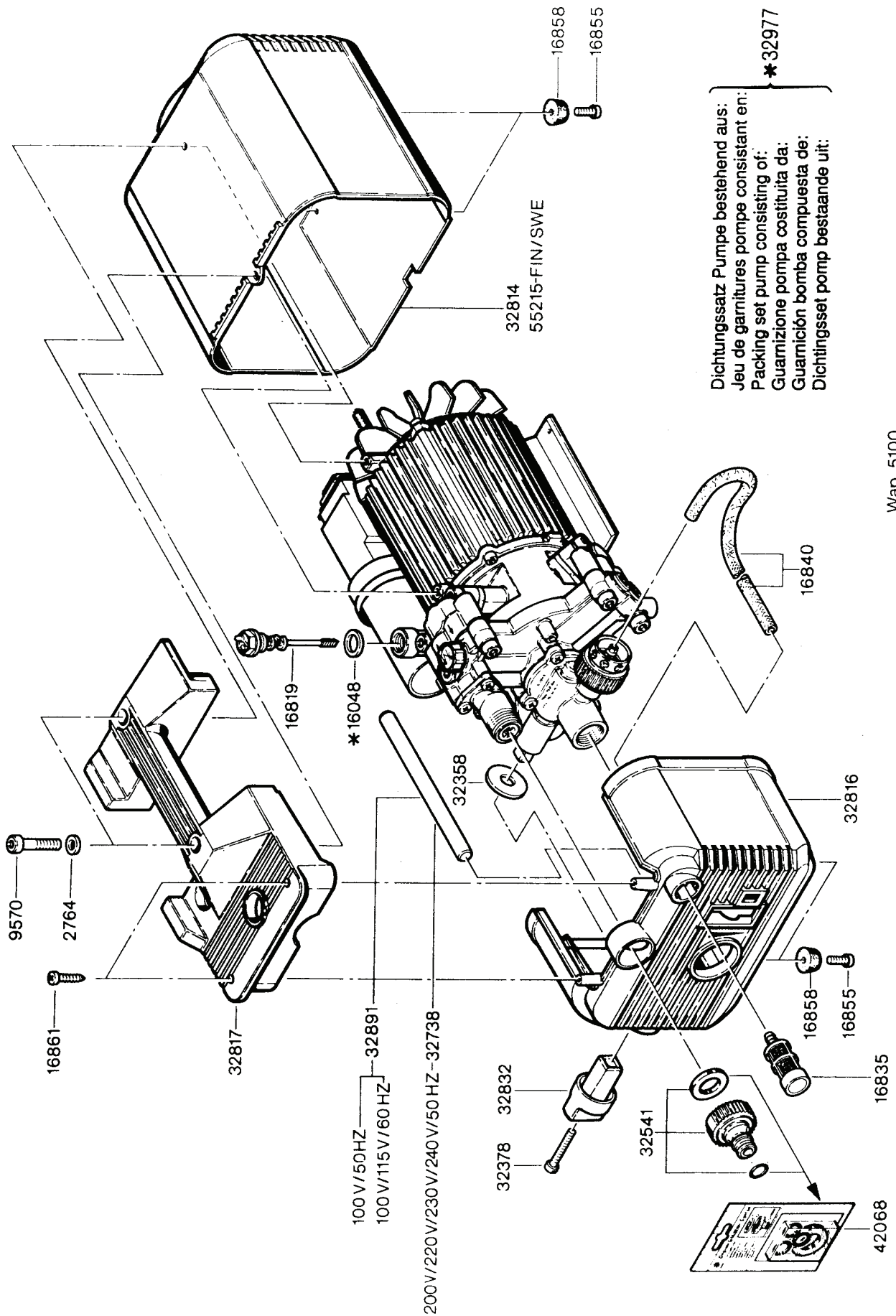


Dichtungssatz Pumpe bestehend aus:
 Jeu de garnitures pompe consistant en:
 Packing set pump consisting of:
 Guarnizione pompa costituita da:
 Guarnición bomba compuesta de:
 Dichtingsset pomp bestaande uit:

⊗ Loctite 242

Wap 5100

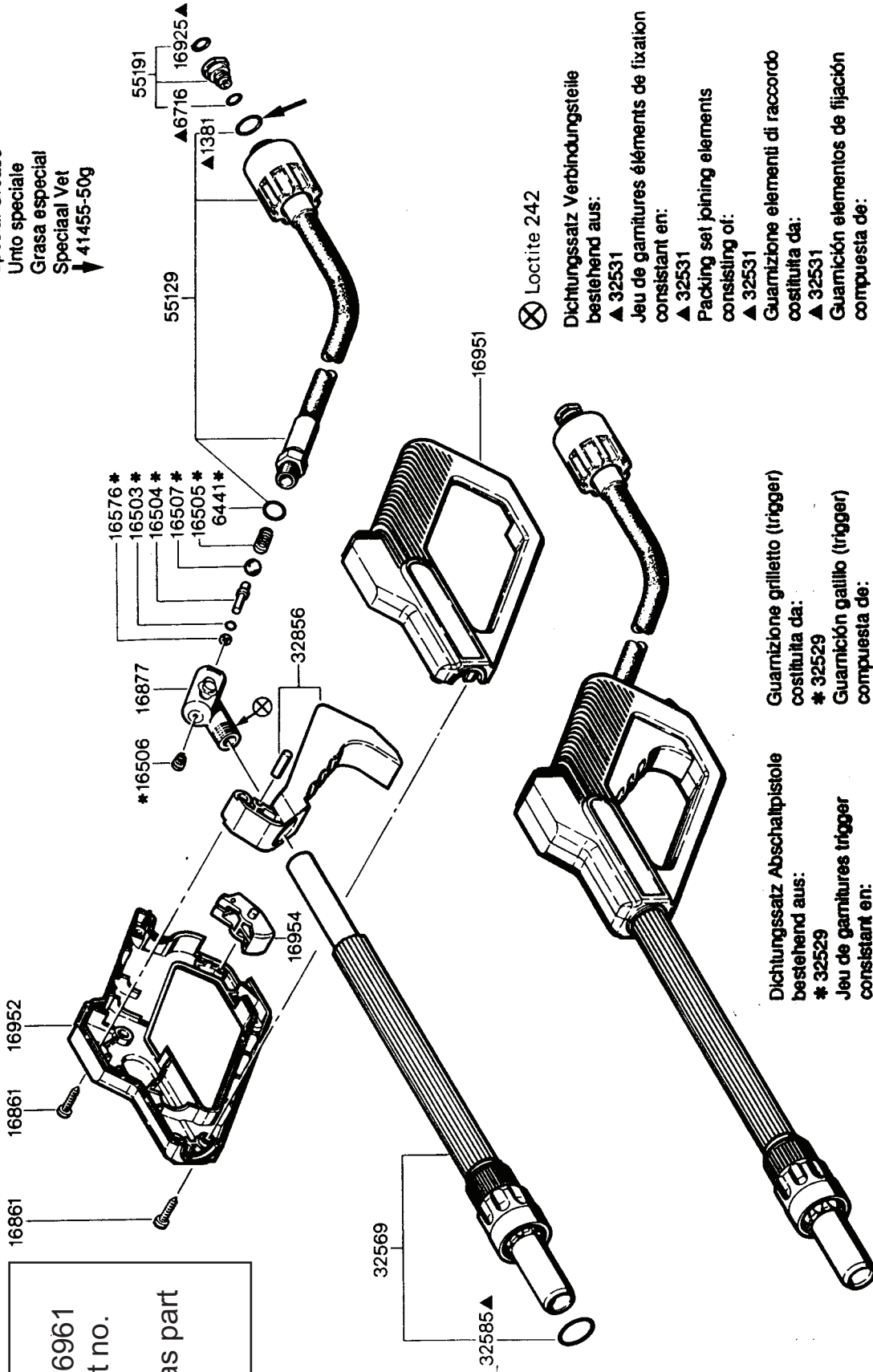




Wap 5100

High Pressure Nozzle
 complete has part no. 16961
 Pistol complete has part no.
 16962
 Hose without injector has part
 no. 44093

Spezialfett
 Graisse spéciale
 Special Grease
 Unto speciale
 Grasa especial
 Special Vet
 ↓ 41455-50g



⊗ Loctite 242

Dichtungssatz Verbindungsteile
 bestehend aus:

- ▲ 32531
- Jeu de garnitures éléments de fixation
- consistant en:
- ▲ 32531
- Packing set joining elements
- consisting of:
- ▲ 32531

Guarnizione elementi di raccordo
 costituita da:
 ▲ 32531
 Guarnición elementos de fijación
 compuesta de:
 ▲ 32531
 Dichtingsset bevestigingselementen
 bestaande uit:
 ▲ 32531

Guarnizione grilletto (trigger)
 costituita da:

- * 32529
- Guarnición gatillo (trigger)
- compuesta de:
- * 32529
- Dichtingsset HD pistol
- bestaande uit:
- * 32529

Dichtungssatz Abschalt pistole
 bestehend aus:

- * 32529
- Jeu de garnitures trigger
- consistant en:
- * 32529
- Packing set trigger
- consisting of:
- * 32529

Wap 5100

Dichtungssatz Verbindungsteile

bestehend aus:

▲ 32531

Jeu de garnitures éléments de fixation

consistant en:

▲ 32531

Packing set joining elements

consisting of:

▲ 32531

Guarnizione elementi di raccordo

costituita da:

▲ 32531

Guarnición elementos de fijación

compuesta de:

▲ 32531

Dichtingsset bevestigingselementen

bestaande uit:

▲ 32531

Spezialfett

Graisse spéciale

Special Grease

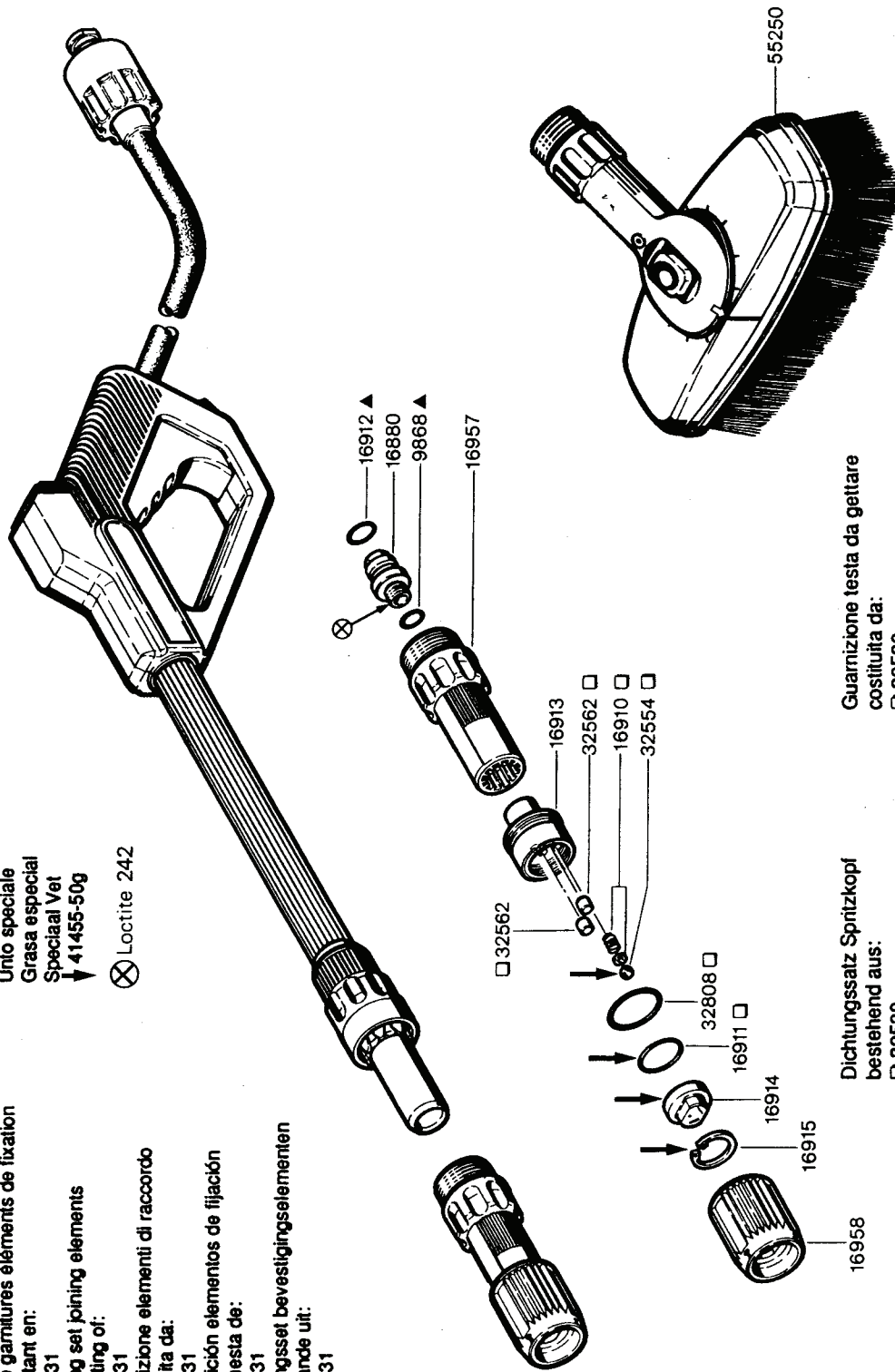
Unto speciale

Grasa especial

Special Vet

▼ 41455-50g

⊗ Loctite 242



Dichtungssatz Spritzkopf
bestehend aus:

□ 32530

Jeu de garnitures tête de projection

consistant en:

□ 32530

Packing set spraying head

consisting of:

□ 32530

Guarnizione testa da gettare
costituita da:

□ 32530

Guarnición cabeza de proyección

compuesta de:

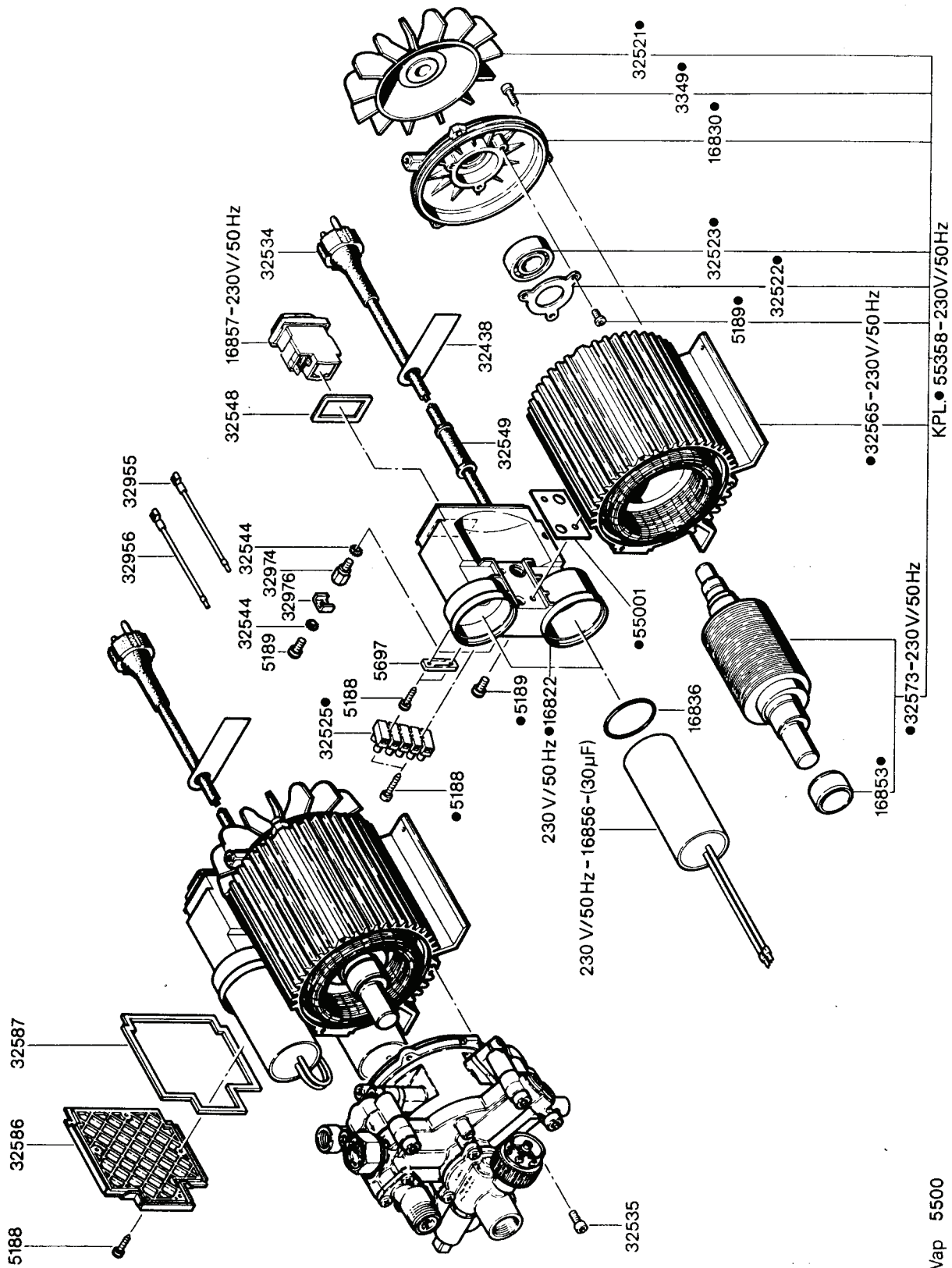
□ 32530

Dichtingsset sproeikop

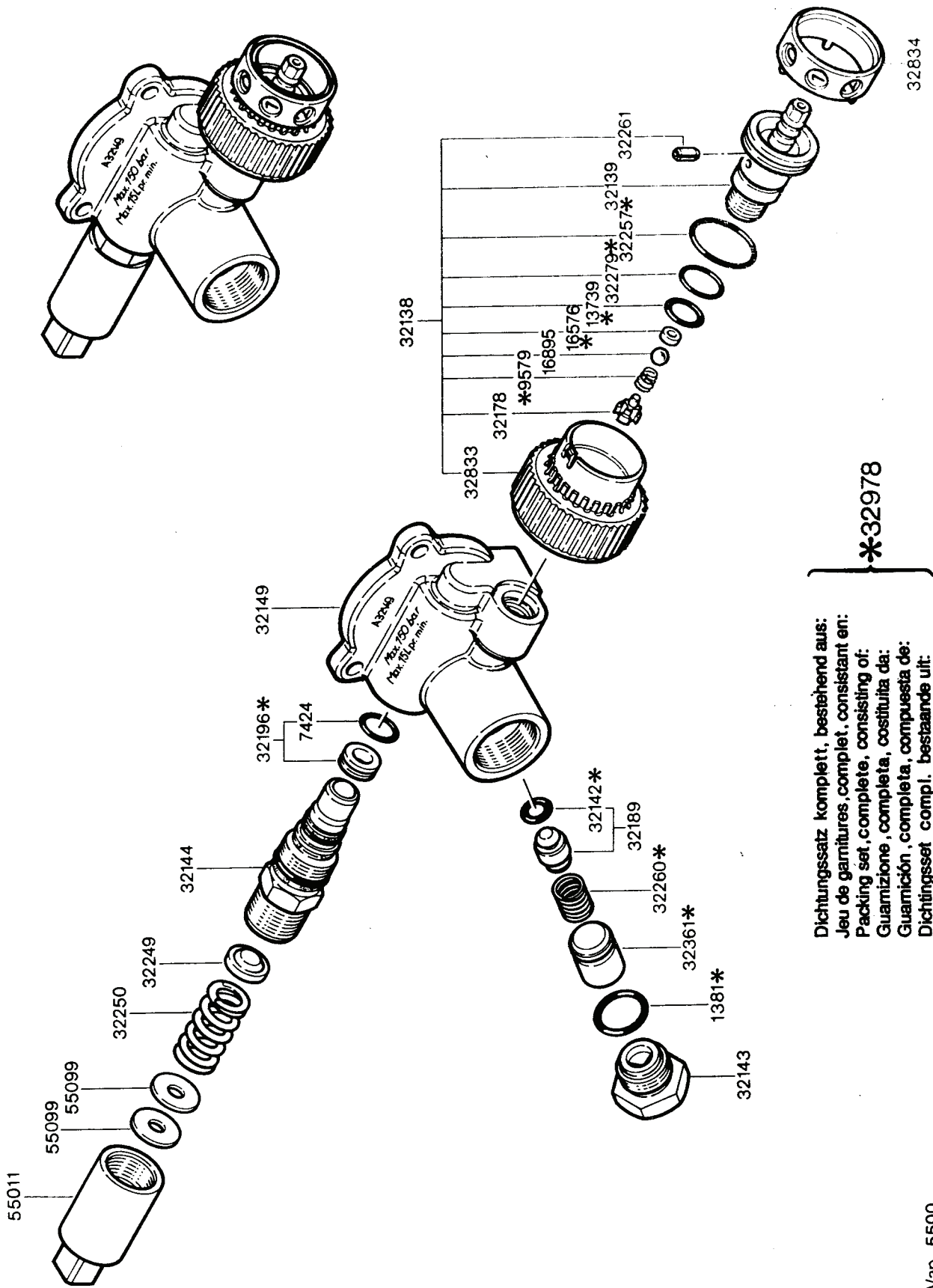
bestaande uit:

□ 32530

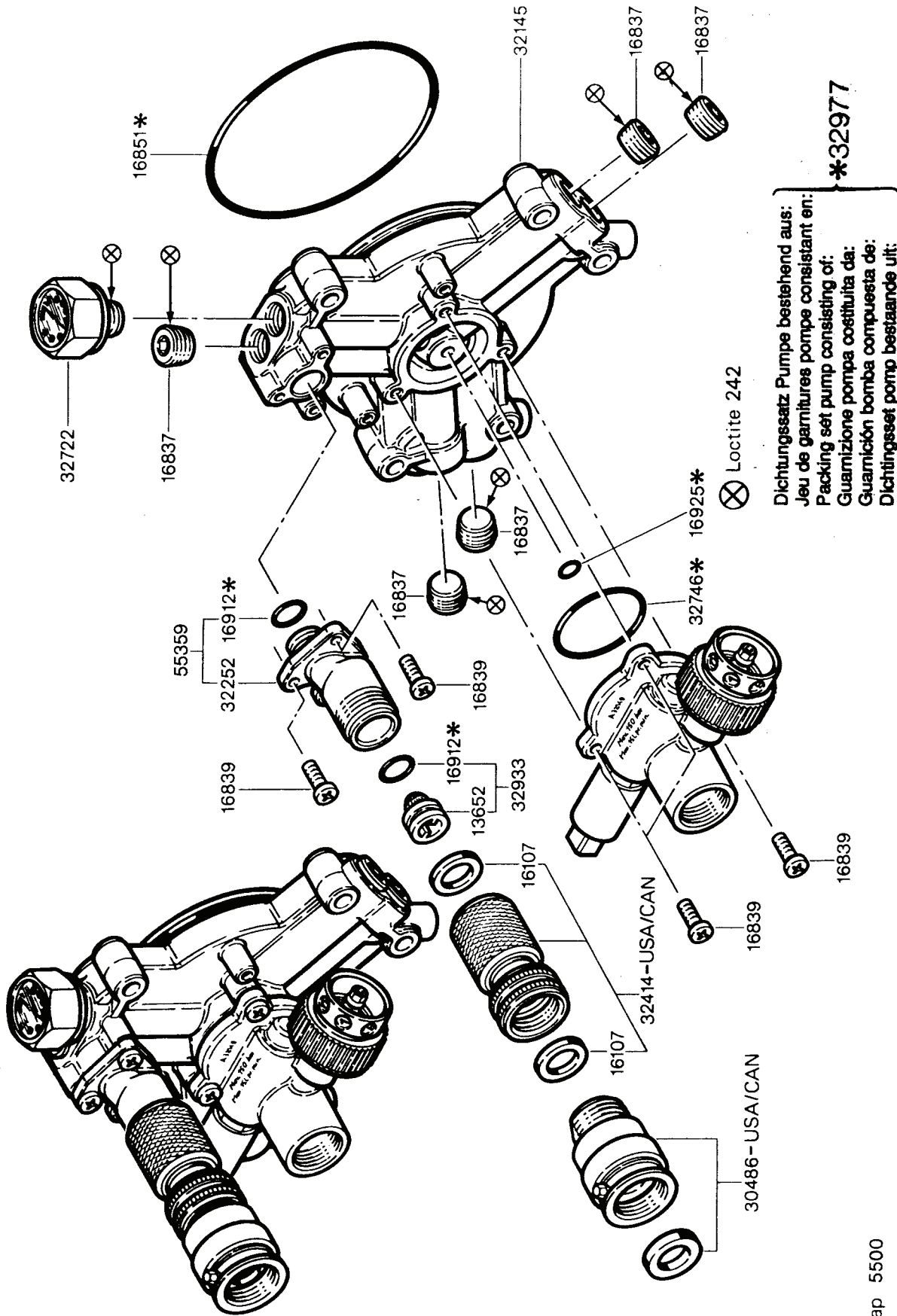
Wap 5100



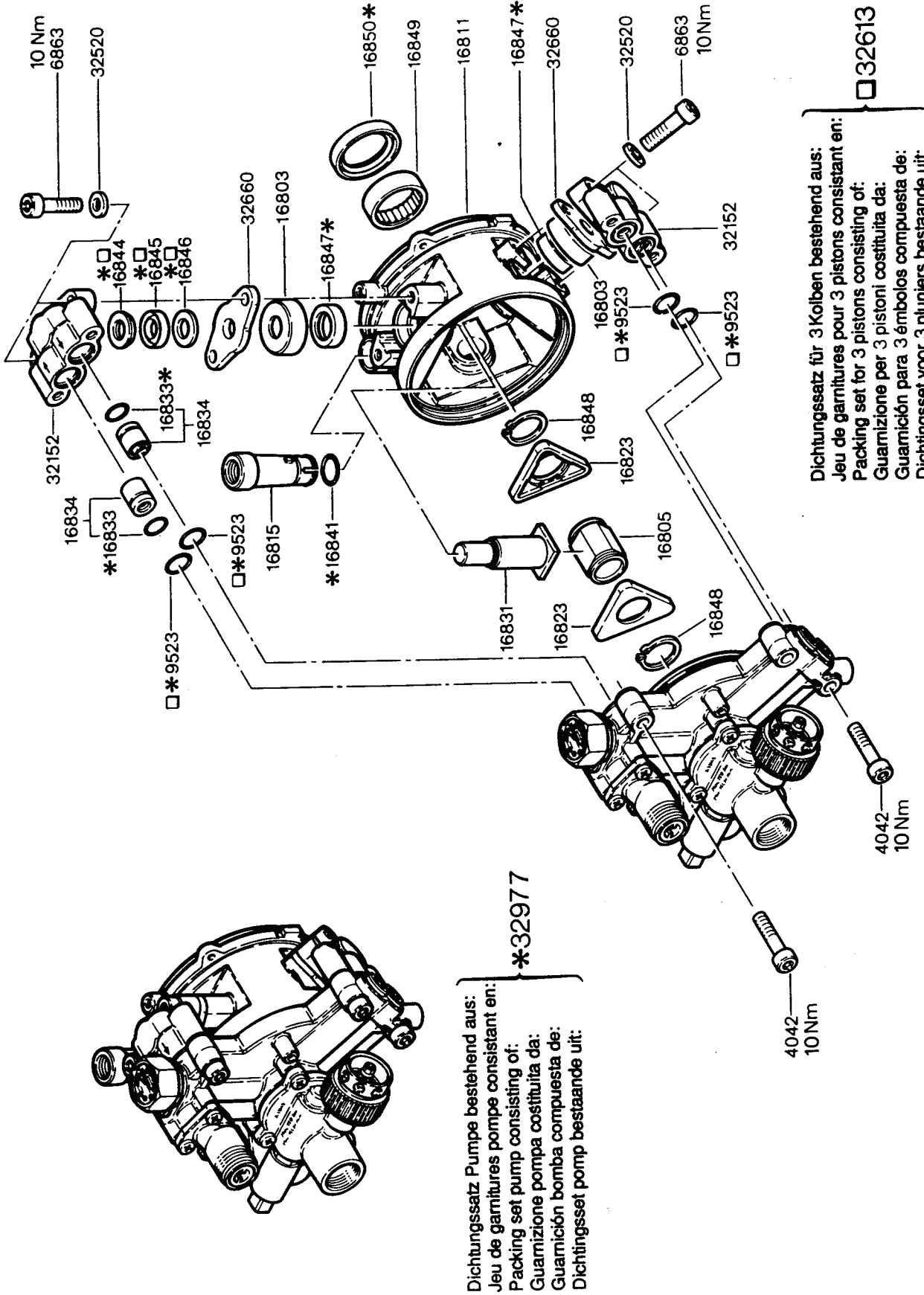
Wap 5500



Dichtungssatz komplett, bestehend aus:
 Jeu de garnitures, complet, consistant en:
 Packing set, complete, consisting of:
 Guarnizione, completa, costituita da:
 Guarnición, completa, compuesta de:
 Dichtingsset compl. bestaande uit:



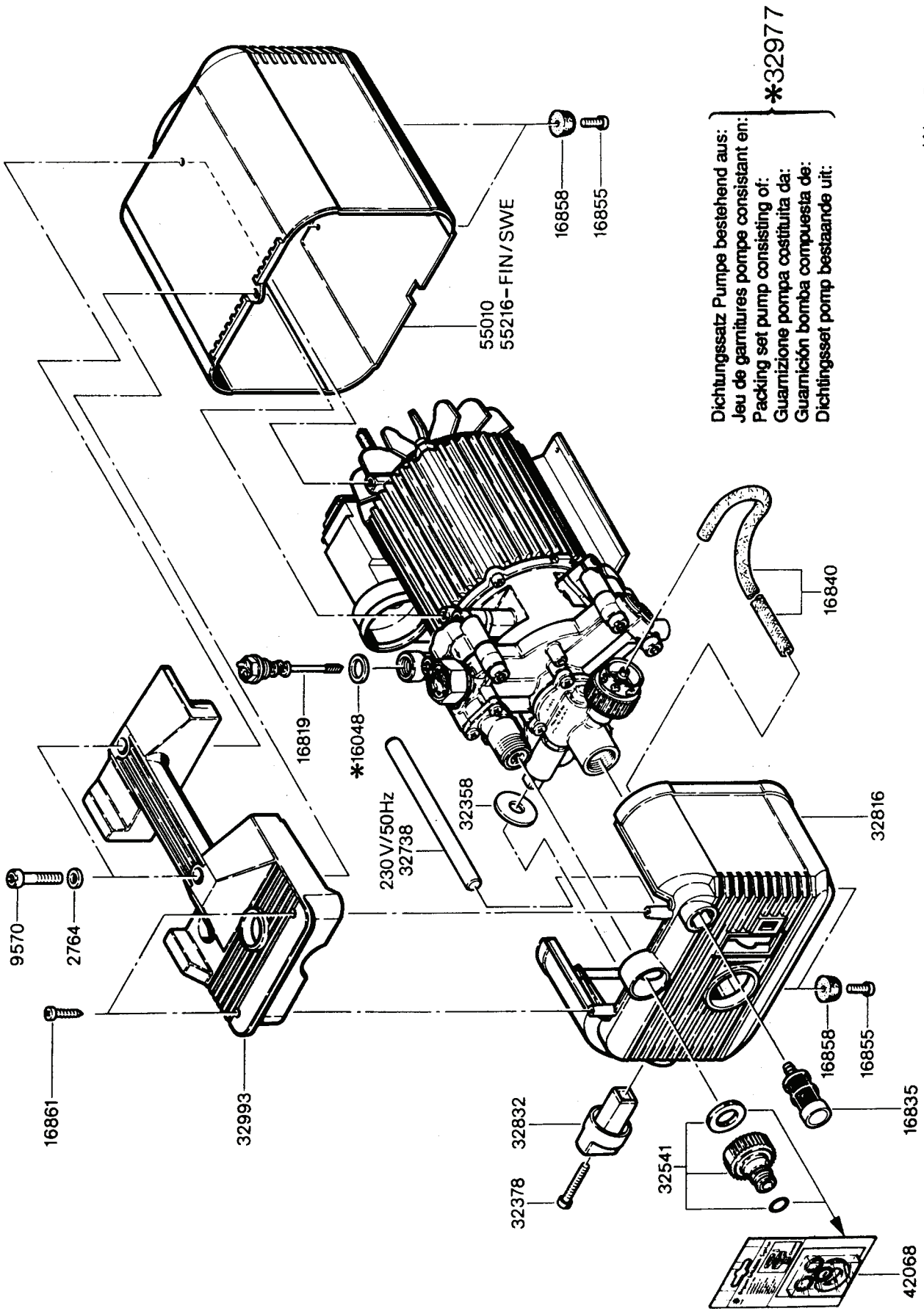
Wap 5500



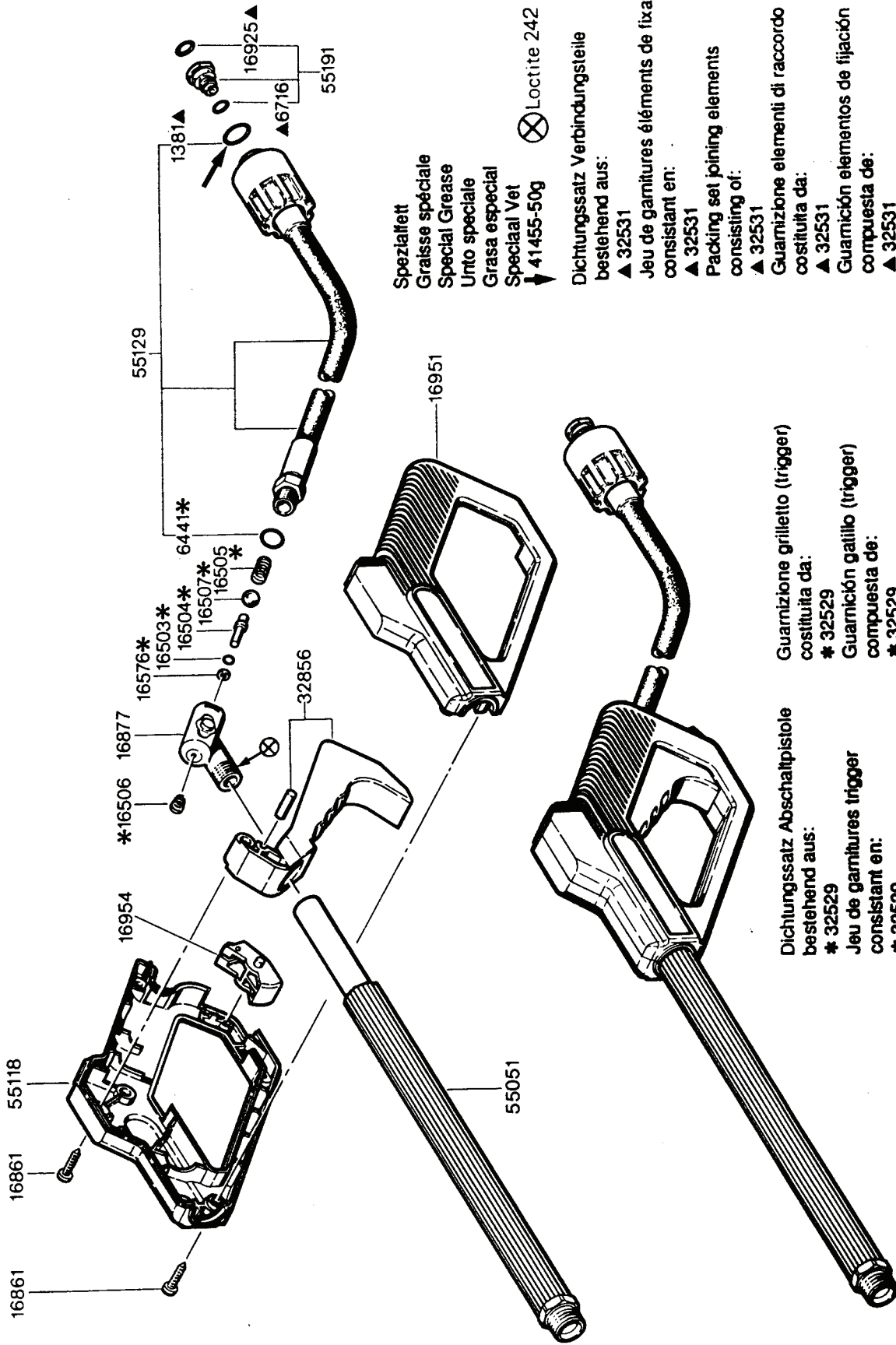
Dichtungssatz Pumpe bestehend aus:
 Jeu de garnitures pompe consistant en:
 Packing set pump consisting of:
 Guarnizione pompa costituita da:
 Guarnición bomba compuesta de:
 Dichtingsset pomp bestaande uit:


Dichtungssatz für 3 Kolben bestehend aus:
 Jeu de garnitures pour 3 pistons consistant en:
 Packing set for 3 pistons consisting of:
 Guarnizione per 3 pistoni costituita da:
 Guarnición para 3 émbolos compuesta de:
 Dichtingsset voor 3 plunjiers bestaande uit:

Wap 5500



Dichtungssatz Pumpe bestehend aus:
 Jeu de garnitures pompe consistant en:
 Packing set pump consisting of:
 Guarnizione pompa costituita da:
 Dichtingsset pomp bestaande uit:



Spezialfett
 Graisse spéciale
 Special Grease
 Unto speciale
 Grasa especial
 Special Vet
 ↓ 41455-50g  Loctite 242

Dichtungssatz Verbindungsstelle
 bestehend aus:
 ▲ 32531
 Jeu de garnitures éléments de fixation
 consistant en:
 ▲ 32531
 Packing set joining elements
 consisting of:
 ▲ 32531

Guarnizione elementi di raccordo
 costituita da:
 ▲ 32531
 Guarnición elementos de fijación
 compuesta de:
 ▲ 32531
 Dichtingsset bevestigingselementen
 bestaande uit:
 ▲ 32531

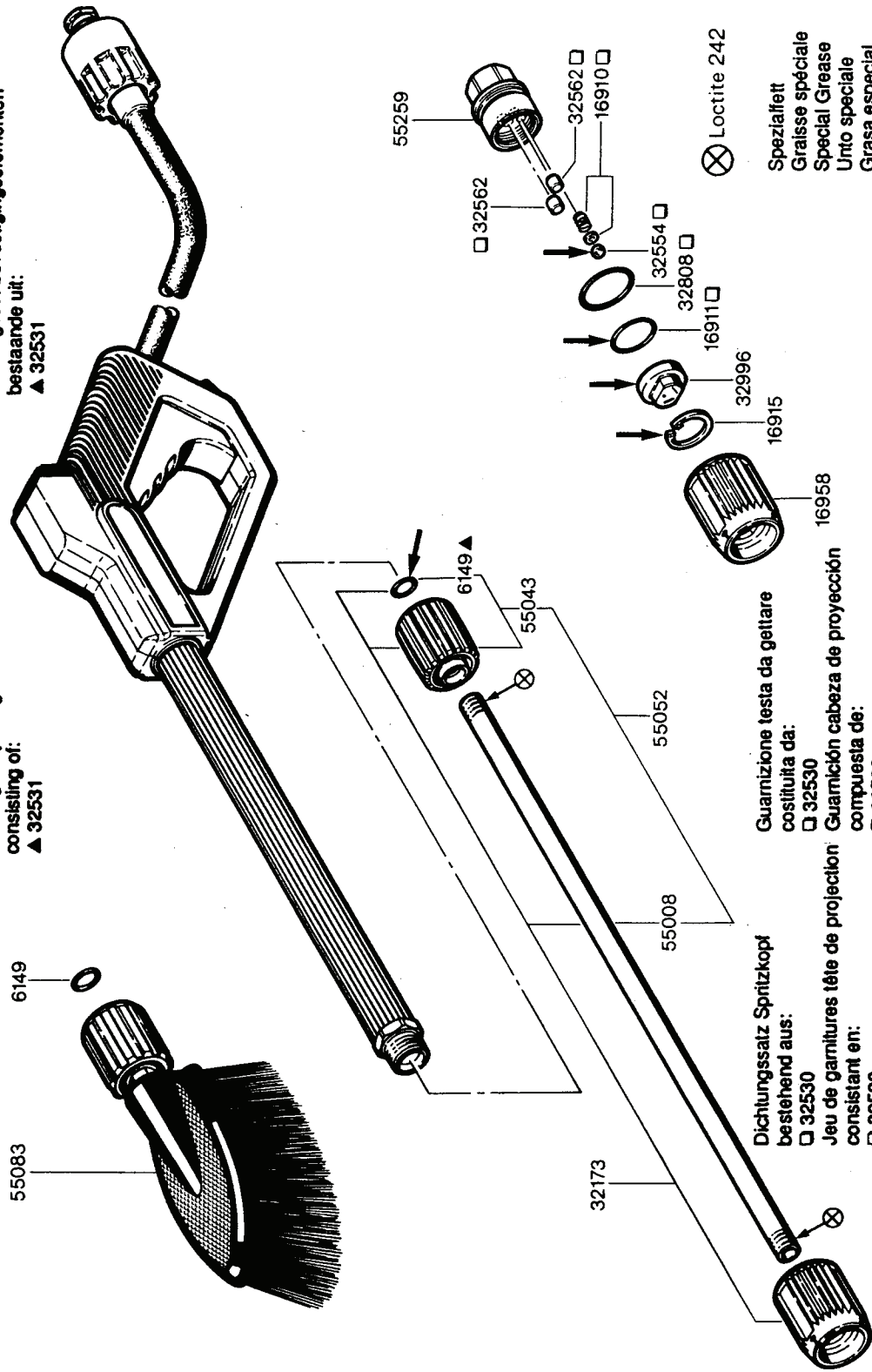
Guarnizione grilletto (trigger)
 costituita da:
 * 32529
 Guarnición gatillo (trigger)
 compuesta de:
 * 32529
 Dichtingsset HD pistool
 bestaande uit:
 * 32529

Dichtungssatz Abschaltpistole
 bestehend aus:
 * 32529
 Jeu de garnitures trigger
 consistant en:
 * 32529
 Packing set trigger
 consisting of:
 * 32529

Wap 5500

Dichtungssatz Verbindungsteile
bestehend aus:
▲ 32531
Jeu de garnitures éléments de fixation
consistant en:
▲ 32531
Packing set joining elements
consisting of:
▲ 32531

Guarnizione elementi di raccordo
costituita da:
▲ 32531
Guarnición elementos de fijación
compuesta de:
▲ 32531
Dichtingsset bevestigingselementen
bestaande uit:
▲ 32531



Dichtungssatz Spritzkopf
bestehend aus:
□ 32530
Jeu de garnitures tête de projection
consistant en:
□ 32530
Packing set spraying head
consisting of:
□ 32530

Guarnizione testa da gettare
costituita da:
□ 32530
Guarnición cabeza de proyección
compuesta de:
□ 32530
Dichtingsset sproeikop
bestaande uit:
□ 32530

Spezialfett
Graisse spéciale
Special Grease
Unto speciale
Grasa especial
Speciaal Vet
↓ 41455-50g

Wap 5500

Schaltplan/Schéma de connexions/Wiring diagram Schema elettrico/Esquema de conexiones/Schema

Geräteliste Kennbuchstabe	Geräteart
C1	Kondensator
M1	Motor
Q1	Geräteschalter mit integrier- tem Motorschutzschalter
X1	Anschlußklemmenleiste

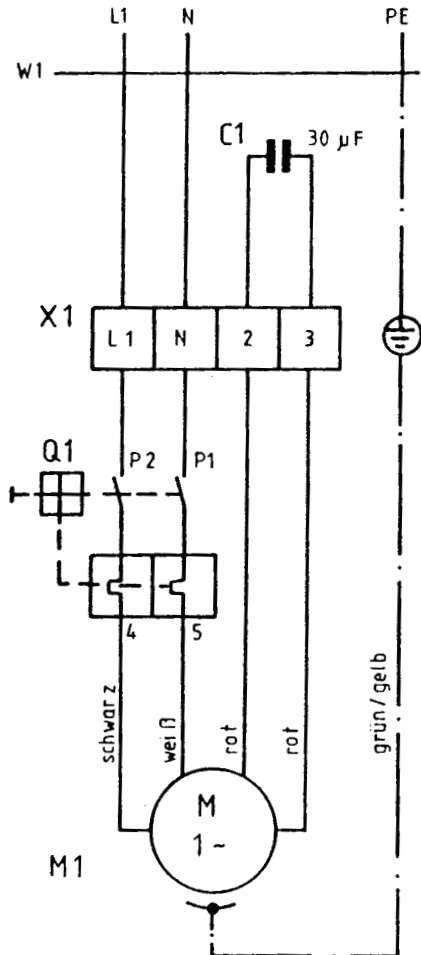
Equipment list Code letter	Type of unit
C1	Capacitor
M1	Motor
Q1	Unit switch with integrated motor protection switch
X1	Connection terminal strip

List d'appareils Lettre d'identification	Type d'appareil
C1	Condensateur
M1	Moteur
Q1	Interrupteur d'appareil avec disjoncteur-protecteur intégré
X1	Bornier

Lista degli apparecchi Sigla	Tipo di apparecchio
C1	Condensatore
M1	Motore
Q1	Interruttore del- l'apparecchio con salvamotore integrato
X1	Morsettiera d'allacciamento

Lista de aparatos Letra caracteristica	Tipo de aparato
C1	Condensador
M1	Motor
Q1	Interruptor del aparato con guardamotor integrado
X1	Regleta de bornes de co- nexión

Symbol	Beschrijving
C1	Condensator
M1	Motor
Q1	Hoofschakelaar met geïnte- greerde motorbeveiling
X1	Aansluitkontakten



schwarz	weiß	rot	grün/gelb
noir	blanc	rouge	vert/jaune
black	white	red	green/yellow
nero	bianco	rosso	verde/giallo
negro	blanco	rojo	verde/amarillo
zwart	wit	rood	groen/geel