

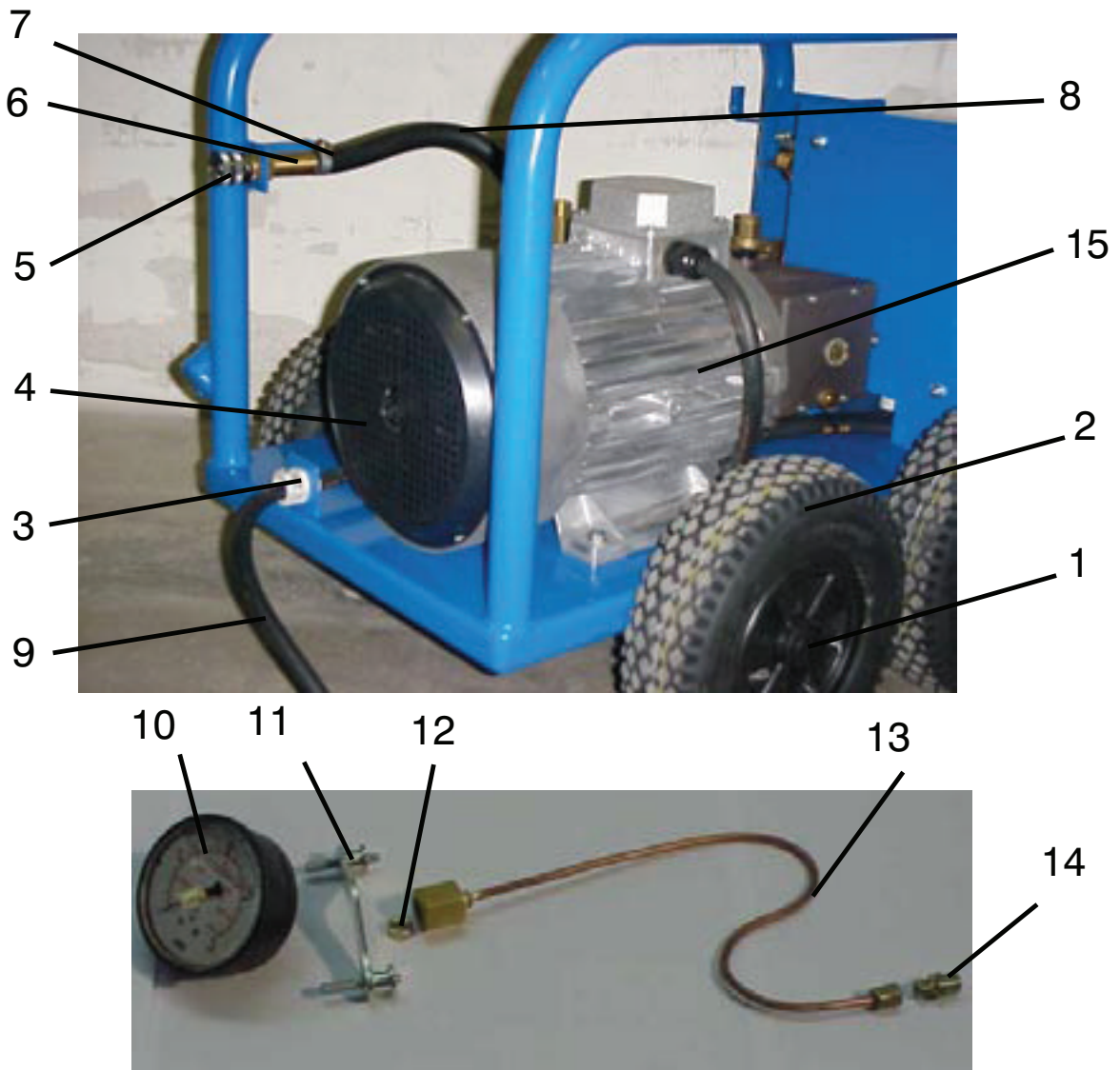
# HIGH FLOW 1800 HIGH FLOW 2400

ALTO®

Total Cleaning  
Confidence™

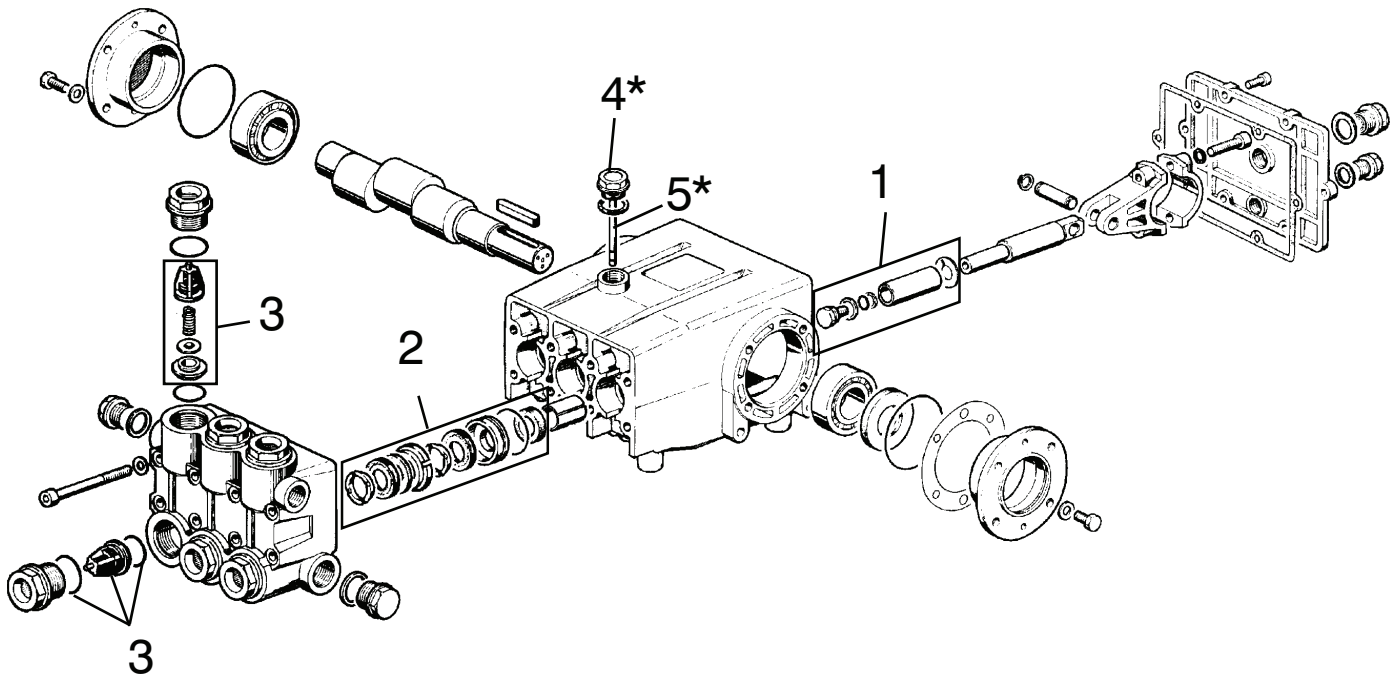


Reservedele  
Spare parts  
Ersatzteile  
Pièces détachées



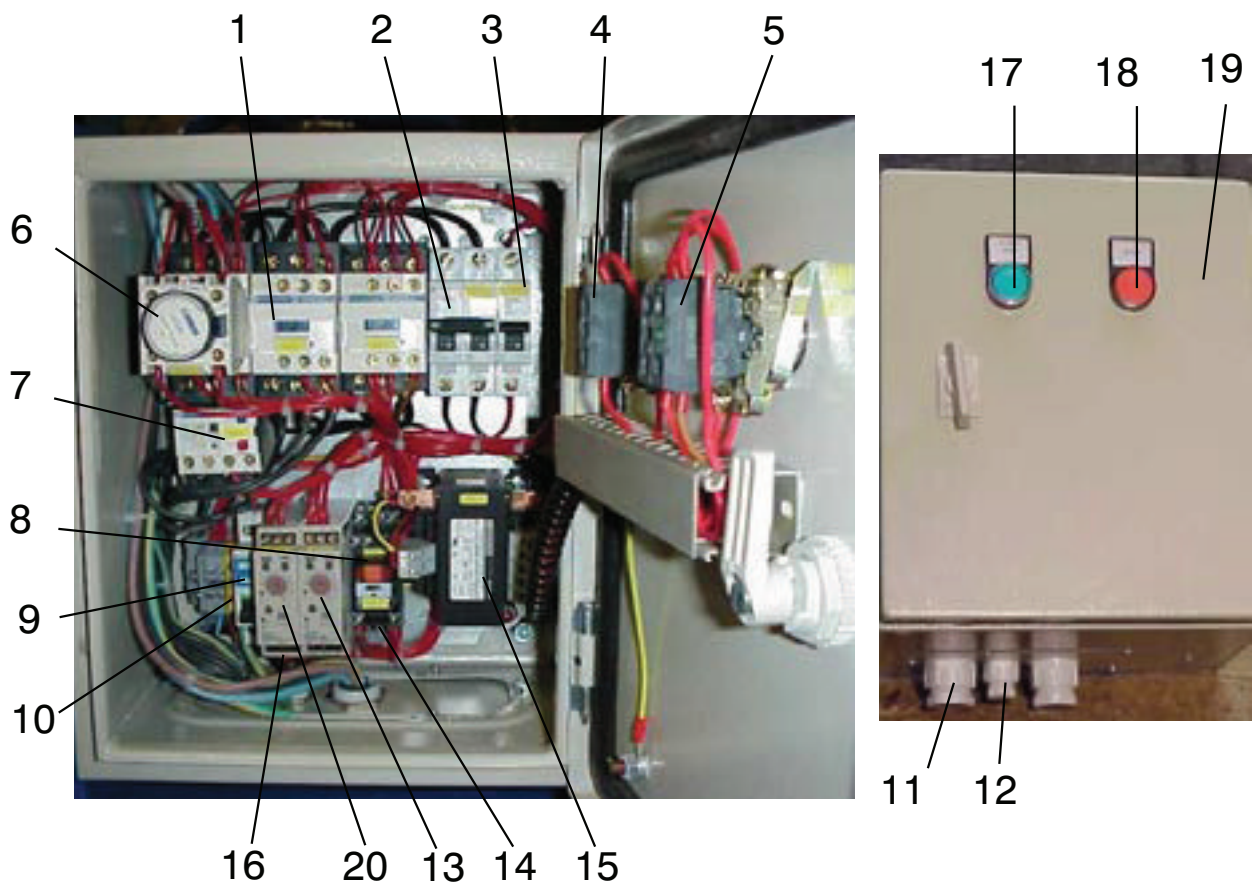
Pos.	Part no.:	Beskrivelse:	Des.:	Qty.:
			<b>Main ass.</b>	
1	2003481	Navkapsel	Hub cap	4
2	4800103	Hjul	Wheel	4
3	3802212	Trækaflastning	Cable lead-in	1
3	3808169	Kontramøtrik	Lock nut	1
4	4800149	Ventilatorskærm	Fan guard	1
5	1602945	Lynkobling 3/4"	Quick coupling 3/4"	1
6	4809148	Filterhus	Housing for filter	1
7	1802107	Spændebånd	Hose clip	2
8	5206230	Slange 0.8m	Hose 0,8m	1
9	4809172	El-kabel 4x6,0 H07RN-F	Electric cable	1
10	3601262	Manometer	Pressure gauge	1
11	1808088	Spændestykke f. manometer	Clamp	1
12	1602127	Manometerring 1/4"	Pressure gauge ring	1
13	6220678	Manometertilslutning	Pressure gauge connection	2
14	1603422	Forskruning	Threaded connection	1
15	4809753	El-motor	Electric motor	1

5985162 - Sep. 2003



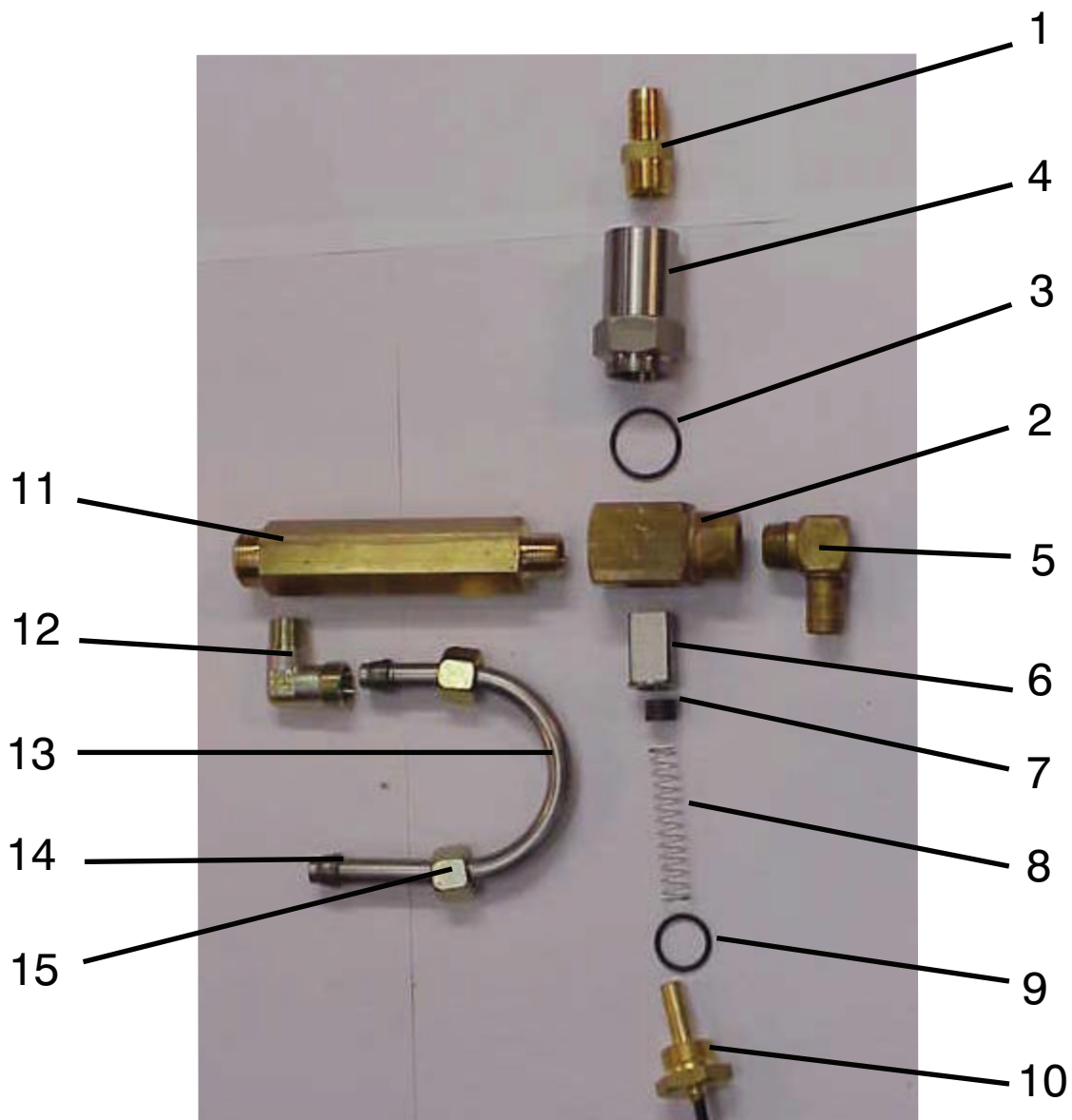
<b>Pump ass. 2400</b>				
<b>Pos.</b>	<b>Part no.:</b>	<b>Beskrivelse:</b>	<b>Des.:</b>	<b>Qty.:</b>
—	4800106	Pumpe, kompl.	Pump, compl.	x
1	4800145	Stempelsæt	Plunger kit	3
2	4800147	Rep.sæt trykringe	Kit pressure rings	3
3	4800148	Ventilsæt	Valve sub-assembly	3
4*	4814069	Muffe	Sleeve	1
5*	4809617	Nippelrør	Nipple pipe	1
-	4800159	Motorpumpeenhed	Motor pump unit	1
* Fjern målepind i prop / Remove dipstick in plug				

<b>Pump ass. 1800</b>				
<b>Pos.</b>	<b>Part no.:</b>	<b>Beskrivelse:</b>	<b>Des.:</b>	<b>Qty.:</b>
—	4800105	Pumpe, kompl.	Pump, compl.	x
1	4800142	Stempelsæt	Plunger kit	3
2	4800143	Rep.sæt trykringe	Kit pressure rings	3
3	4800144	Ventilsæt	Valve sub-assembly	3
4*	4814069	Muffe	Sleeve	1
5*	4809617	Nippelrør	Nipple pipe	1
-	4800158	Motorpumpeenhed	Motor pump unit	1
* Fjern målepind i prop / Remove dipstick in plug				

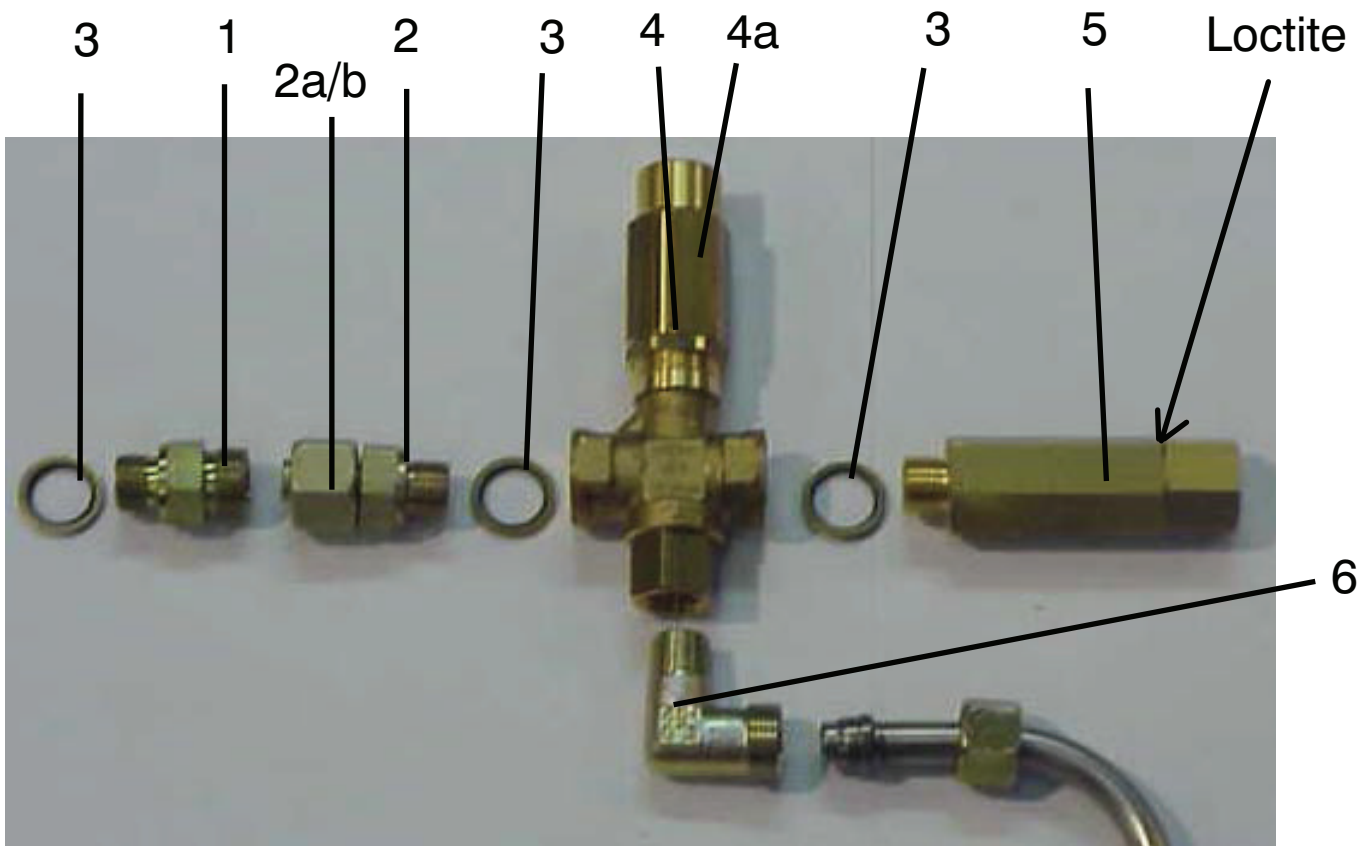


Pos.	Part no.:	Beskrivelse:	Des.:	Qty.:
			<b>EI-box ass.</b>	
1	4800075	Kontaktor	Contactor 18A	1
1	104559158	Kontaktor	Contactor 25A	2
2	4800081	Automatsikring 2 pol.	Automatic fuse 2 pol.	1
3	4800080	Automatsikring 1 pol.	Automatic fuse 1 pol.	1
4	4800085	Trykknop	Push button	1
5	4800084	Lampetrykknop	Light indicator button	1
6	4800078	Timer relæ	Timer relay	1
7	4800070	Termorelæ	Thermal relay	1
8	4800073	Scrack relæ	Scrack relay	1
9	4800079	Afbryder	Switch	1
10	4800077	Jordklemme	Earth terminal	1
11	60587	Kabelgennemføring PG21	Cable gland PG21	2
12	60585	Kabelgennemføring PG11	Cable gland PG11	1
13	104559157	Omron Timer s/s	Omron Timer s/s	1
14	4800076	Sokkel scrack relæ	Socket f. Scrack relay	1
15	4800071	Transformer	Transformer 400 / 24V DC	1
16	4800086	Sokkel f. omron timer	Socket f. omron timer	1
17	4800088	Trykknop ON	Push botton ON (green)	1
18	4800087	Trykknop OFF	Push botton OFF (red)	1
19	4809782	EI-kasse kompl.	EI-box complete	1
20	104559052	Timer Flow H3DE-S1	Timer Flow H3DE-S1	1
21	104559123	Ombytnings EI.-kasse	Replacement connection box	1

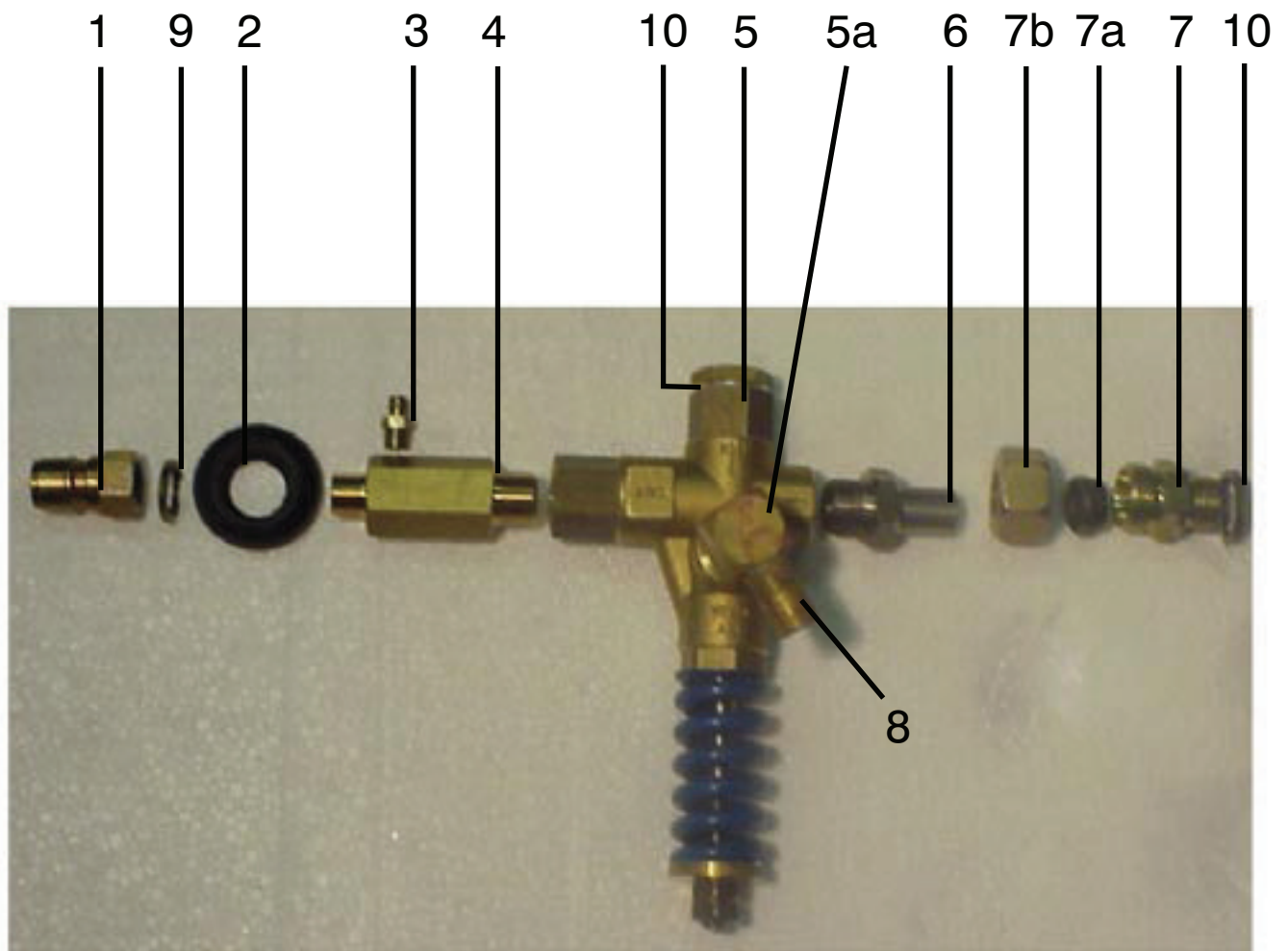
5985162 - Sep. 2003



Pos.	Part no.:	Beskrivelse:	Des.:	Qty.:
			<b>Overflow switch</b>	
1	1602341	Slangestuds	Hose socket	1
2	4809887	Indløbshus	Inlet housing	1
3	3001294	O-ring	O-ring	1
4	4809888	Cylinderhus	Cylinder housing	1
5	6101752	Vinkel	Elbow	1
6	7302056	Stempel	Piston	1
7	1803485	Ringmagnet	Ring magnet	1
8	4809865	Fjeder	Spring	1
9	3000825	O-ring	O-ring	1
10	6221773	Bundskruer m. reedkontakt	Reed switch	1
11	4814245	Overgang vandtilførsel	Spacer f. water inlet	1
12	1600444	Vinkel	Elbow	1
13	4809836	Rør	Tube	1
14	1600469	Skærerings	Cutting ring	2
15	1600451	Omløber	Union nut	2



Pos.	Part no.:	Beskrivelse:	Des.:	Qty.:
			<b>Safety valve ass.</b>	
1	4800091	Ligeforskruning	Threaded connection	1
2	4800092	Lige studs	Socket	1
2a	1600469	Skærering	Cutting ring	1
2b	1600451	Omløber	Union nut	1
3	1801075	Tætningsskive	Sealing washer	3
4	4809786	Sikkerhedsventil	Safety valve	1
4a	4809797	Rep.sæt sikkerhedsventil	Rep.kit safety valve	1
5	4809787	Dæmper	Pressure accumulator	1
6	1600444	Vinkel	Elbow	2



Overflow valve				
Pos.	Part no.:	Beskrivelse:	Des.:	Qty.:
1	1600493	Stiknippel	Nipple	1
2	6124164	Tætningsring	Gasket ring	1
3	1603422	Ligeforskruning	Threaded connection	1
4	4800107	Trykafgang	Seat	1
5	4800104	Omløbsventil	By-pass valve	1
6	4800108	Forskruning	Fitting	1
7	1603168	Ligeforskruning	Threaded connection	1
7a	4800090	Skærering Ø18	Cutting ring	1
7b	4800089	Omløber Ø18	Union nut	1
8	6101752	Slangestuds	Hose socket	2
9	1801075	Tætningssskive 3/8"	Sealing washer	1
10	1807932	Tætningssskive 1/2"	Sealing washer	2

