

Poseidon 720
Poseidon 1150
Poseidon 1200
Poseidon 1280

ALTO[®]
Total Cleaning
Confidence[™]

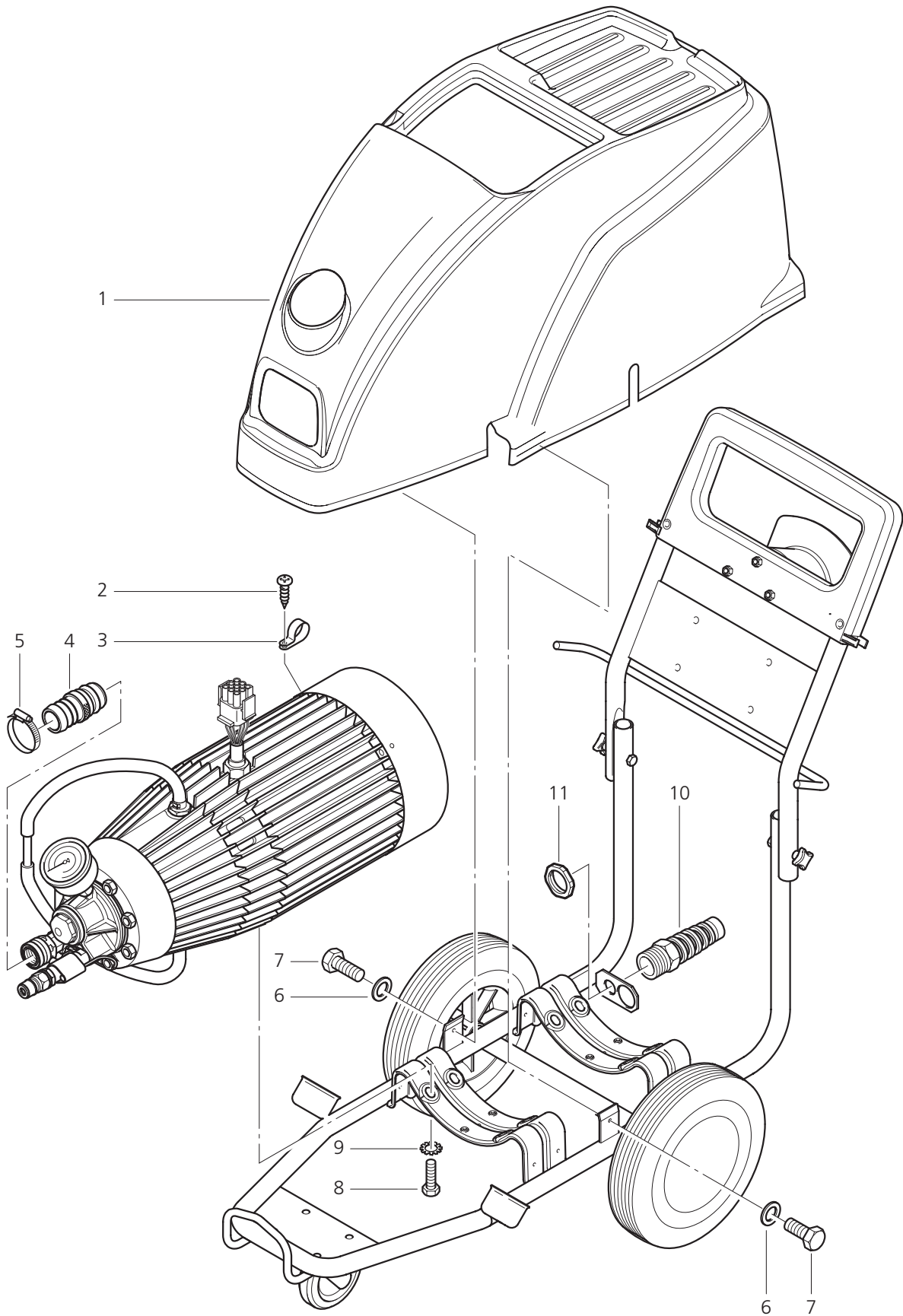


Spare parts
Ersatzteile
Pièces détachées

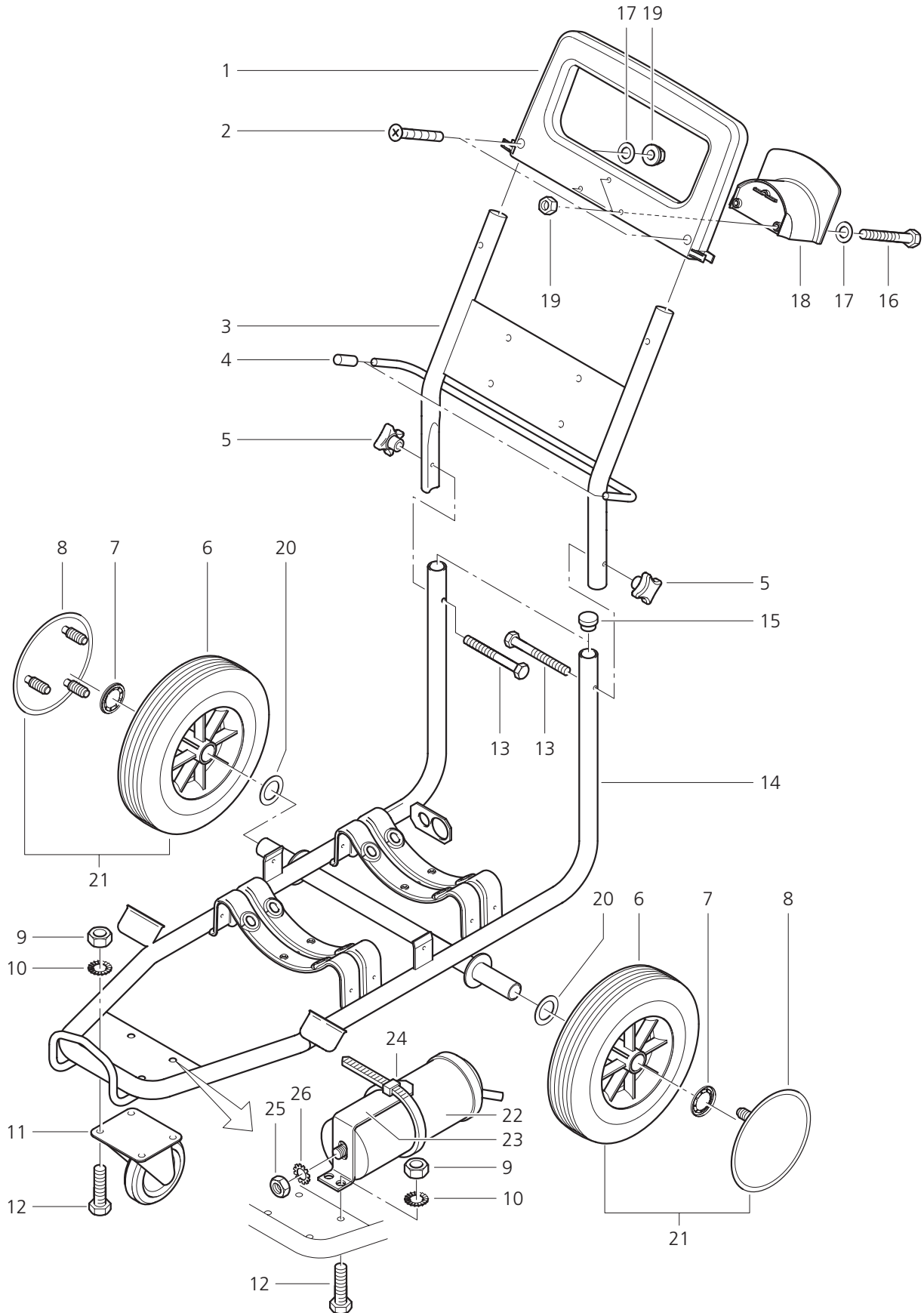
301 000 261
021102

Ersatzteile auf www.gluesing.net

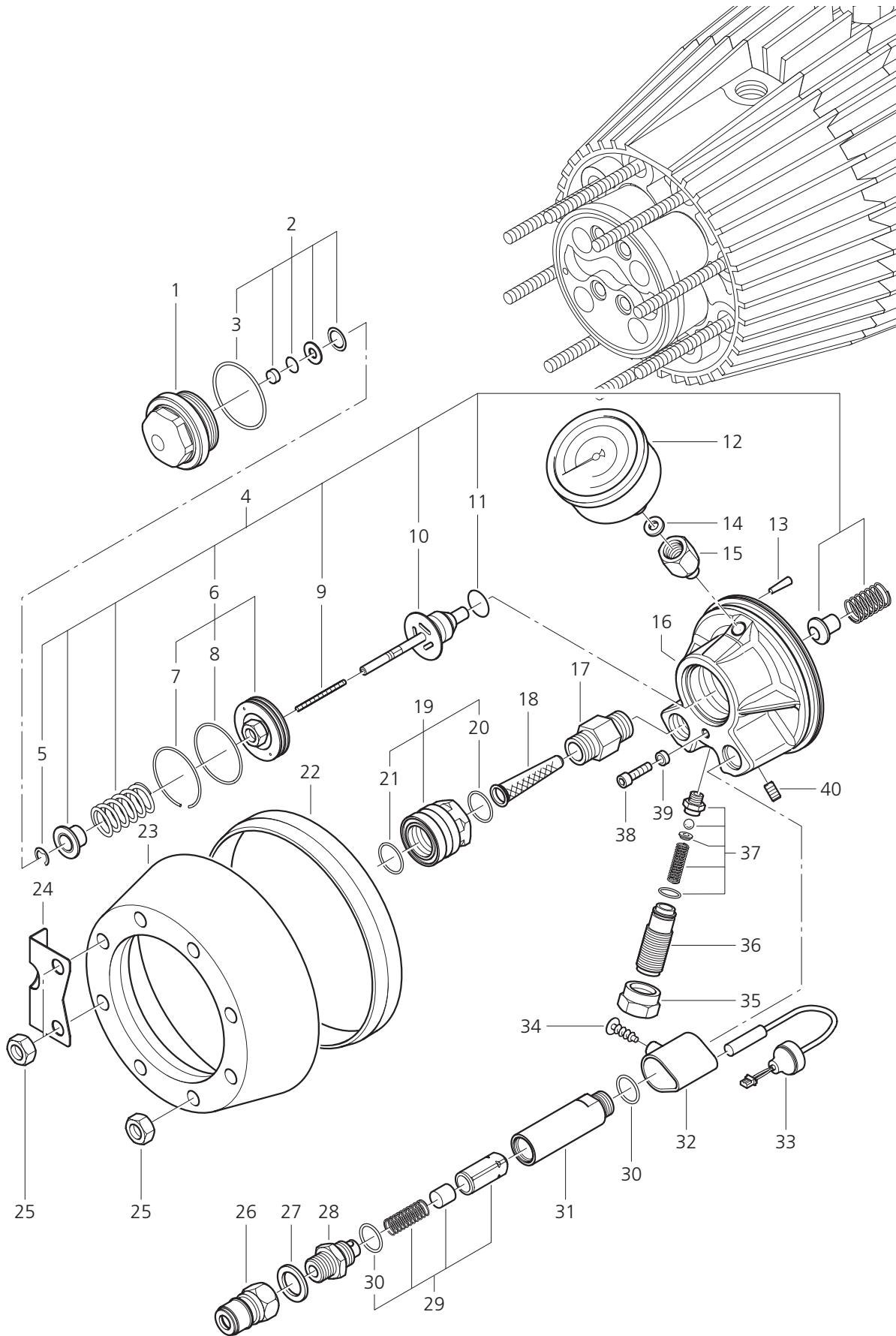
**WAP
KEW
TECHNOLOGIES**



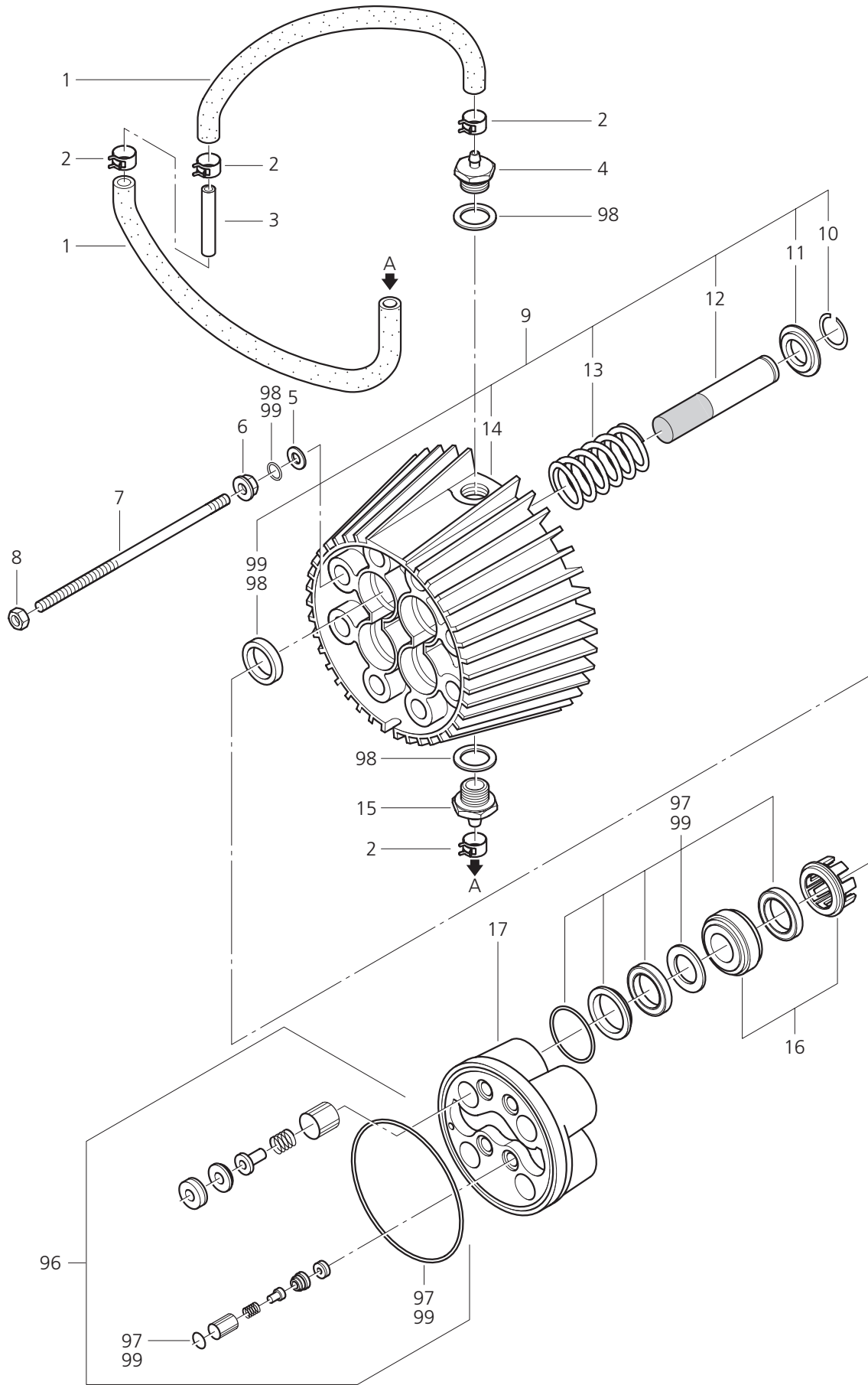
POS.	NO.	BEZEICHNUNG	DESCRIPTION	DESIGNATION
1	301000258	Haube		
2	1803956	Schraube M4x12	screw M4x12	TAPTITE M 4 X 12
3	4887	Kabelschelle RSGU 13/15	CABLE CLIP	BRIDE
	8295	Kabelschelle 15/18		
		Poseidon 1150, Poseidon 1280 *JP*		
4	1600659	Nippel für Schnellkupplung	Nipple	RACCORD RAPIDE MALE/M/
	1605955	Nippel für Schnellkupplung N.d	Nipple	RACCORD EAU
		Poseidon 1150, Poseidon 1280 *US*CA*		
5	8298	Schlauchschelle SGL 16-27	Hose clip 16-27/9	Collier
6	14805	Scheibe 6,4x1,6 A 9021 VA	Washer 6,4x1,6 A 9021 V/	Rondelle A6,4 DIN 9021 A2
	1814617	Scheibe PA		
7	24355	Zylinderschraube M6x16 DIN 912	Socket head cap screw M6x	Vis cylindrique M6x16 DIN 9
	6201139	Schraube VA		
8	1802651	Schraube Form D M10x20 DIN 7!	screw Form D M10x20	DIN VIS
9	10204	Fächerscheibe A10,5 DIN 6798	Serrated lock washer A10,5	Rondelle
10	909100016	Kabelverschr. M32x1,5 m. Knickschutz sw		
		Poseidon 1280 *JP*CA*US*		
	909100043	Kabelverschr. M20x1,5 m. Knickschutz sw		
11	909100019	Mutter 6kt M20x1,5 DIN EN 50262	PA	
	909100021	Mutter 6kt M32x1,5 DIN EN 50262	PA	
		Poseidon 1280 *JP*CA*US*		



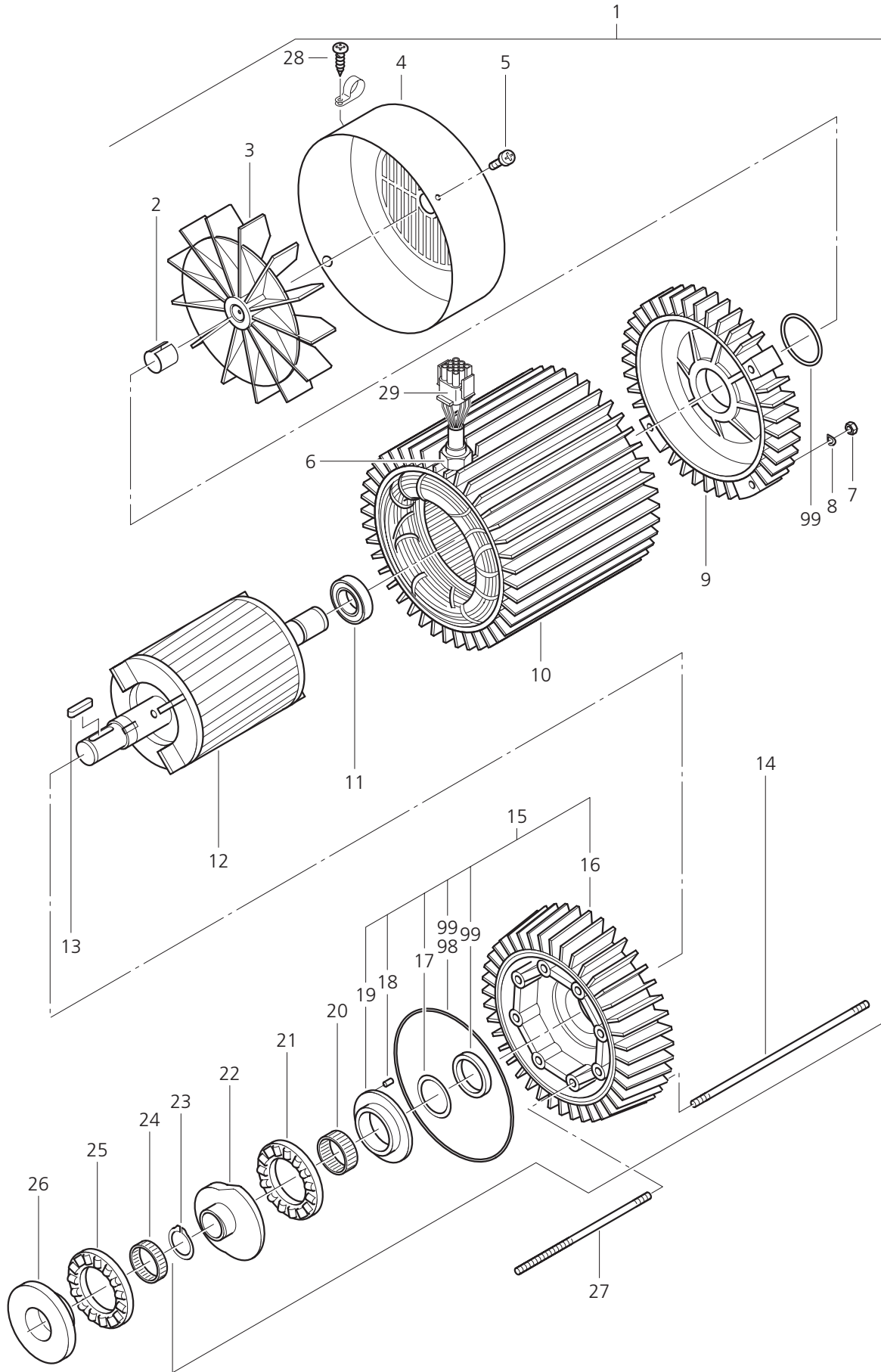
POS.	NO.	BEZEICHNUNG	DESCRIPTION	DESIGNATION
1	48646	Griffschale	Handle recess SC complete	POIGNEE
2	17737	Senkschraube M6X 40 DIN 965 H SCREW		VIS PAR 10
3	301000182	Schubbügel kpl. St		
	301000376	Schubbügel kpl. VA		
4	1022	Kappe 10/20 SW GUM	CAP	
5	4000279	Sterngriff		BOUTON
6	46362	Rad D250x50	WHEEL	ROUE
7	46363	Klemmring verz.	Clamping ring	Circlips
	1814136	Starlockkappe D 25 St-Ni		
8	44660	Radkappe	Cap	ENJOLIVEUR DE ROUE DX
9	2758	Mutter 6KT- M8 934 ZN	Nut 6KT- M8 934 ZN	ECROU M8 PAR 10
	20908	Mutter 6KT- M8 934 VA	Nut 6KT- M8 934 VA	Ecrou 6 pans M8 DIN 934
10	2803	Zahnscheibe A 8,2 DIN6797 Zn	WASHER	Rondelle
	14648	Scheibe B8,4 DIN 125 VA	Washer B8,4 DIN 125	Rondelle B8,4 DIN 125
11	46361	Lenkrolle D100	GUIDE ROLLER	ROULETTE AVANT DX
	2010916	Rad Food-Version Lebensmittelausführung	WHEEL TURNABLE 03KR BR	ROUE PIVOTANTE/FREIN
12	6557	Schraube M8x16 DIN 933 St-Zn	screw M8 x 16 8.8 DIN 933	Vis 6 pans M8x16 DIN 933
	19810	Schraube M8x16 DIN 933 VA	Hexagon cap screw M8x16	Vis 6 pans M8x16 DIN 933
13	909100042	Schraube 6kt- M 6x50 ger. St-Zn		
	909100072	Schraube 6kt- M 6x55 ger. VA		
14	301000177	Grundrahmen St		
	301000338	Grundrahmen VA		
15	58406	Stopfen		
16	1814634	Schraube M6x50 DIN 912 A2		
17	17849	Scheibe 6,4X1,6 B 125 VA	Screw 6,4X1,6 B 125 VA	RONDELLE B6.4 DIN 125
18	43064	Schlauchhalter	Accessory tray	SUPPORT TUYAU
19	12496	Mutter 6kt- M6 St	Nut 6kt- M6 "TENSILOCK"	ECROU PAR 10
	17848	Mutter 6KT- M6 934 VA	Nut 6KT- M6 934 VA	Ecrou 6 pans M6 DIN 934 A
20	301000381	Scheibe ø26,3ø40x5	POM	
		Food-Version Lebensmittelausführung		
21	2010908	Rad - grau m. Radkappe	WHEEL	ROUE 03KR
22	301000415	Betriebskondensator 80µF/420V m.Ltg Poseidon 1150 2 St., Poseidon 720 1 St.		
23	301000391	Halter Bl.3x122x73x30 f.Poseidon Poseidon 720, Poseidon 1150	St	
24	8819	Kabelband 4,5X1,0X350 PA Poseidon 720, Poseidon 1150	CABLE STRAP	CORDON PAR 10
25	2761	Mutter 6KT- M12 934 ZN Poseidon 720, Poseidon 1150	Nut 6KT- M12 934 ZN	ECROU
26	8954	Zahnscheibe -A-12,5 DIN6797 Zn Poseidon 720, Poseidon 1150		



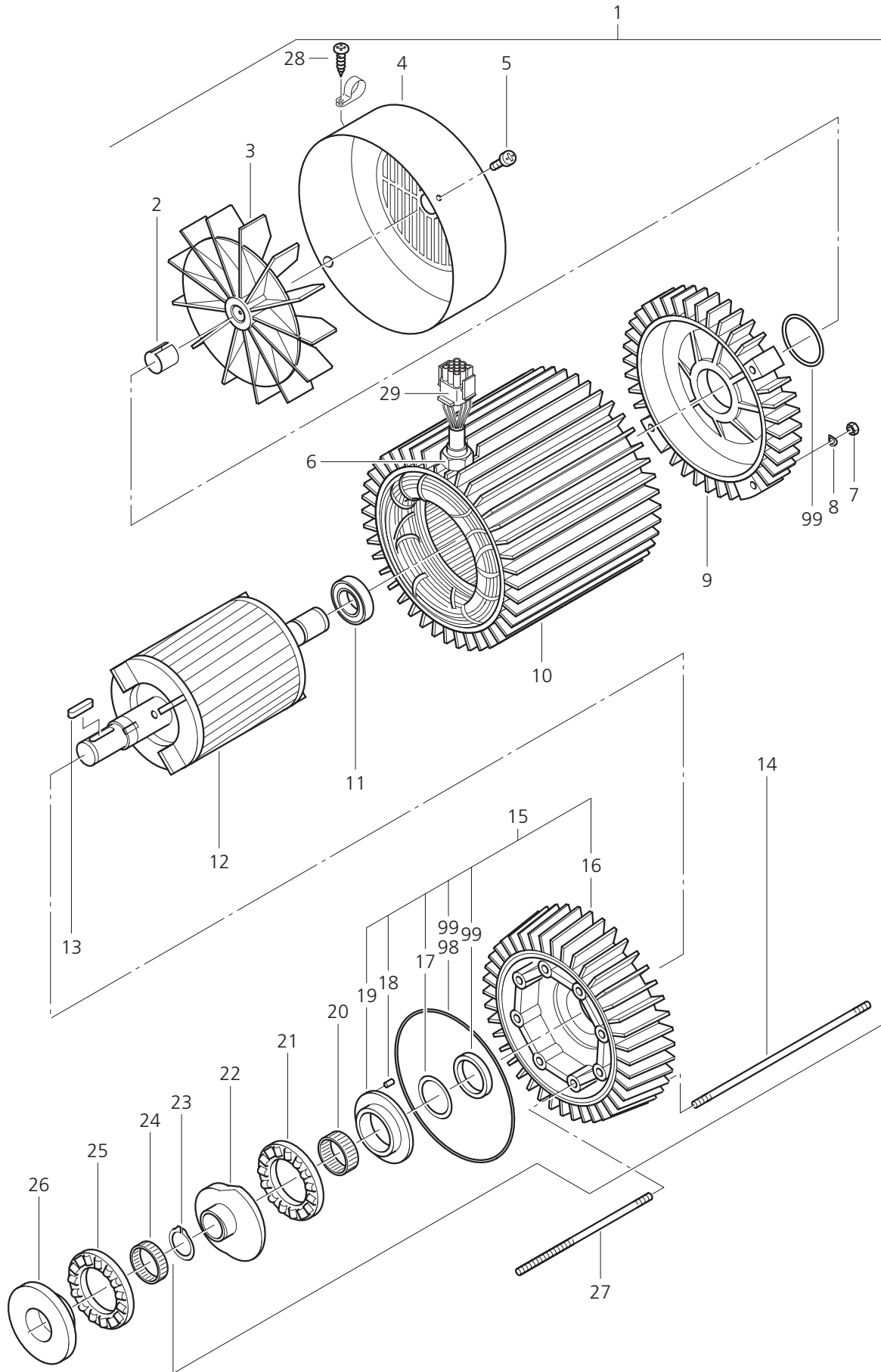
POS.	NO.	BEZEICHNUNG	DESCRIPTION	DESIGNATION
1	107120500	Stopfen G1 1/4"		
2	101119410	Rep.Satz Dichtungen		
3	3001179	O-Ring 39,6 x 2,4 NBR70	O-Ring 39,6 x 2,4	SMS 15 JOINTS TORIQUE PAR 10
4	1118580	Reparatursatz für Umlaufventil	Repair kit for Umlaufventil	KIT BY-PASS C3KA/VA
	101119413	Reparatursatz für Umlaufventil *UK* Poseidon 720		
5	6101069	Seegering	SEGER CIRCLIP	ANNEAU SEGER (180262
6	6100925	Kolben für Umlaufventil	Piston	PISTON P. SOUPAPE BY
	107120567	Kolben für Umlaufventil Poseidon 720		
7	6101061	Kolbenring		ANNEAU PISTON
8	3001716	O-Ring 35,1 x 3,0 NBR70	O-Ring 35,1 x 3,0	SMS 1! JOINTS T.35,1X1,6 PAR 10
9	2600286	Feder dm2,9	Spring dm2,9	RESSORT DM= 2,9
10	6400143	Ventilkegel		CONE DE SOUPAPE
11	6441	O-Ring 11,0 X2,0 DIN 3770	O-Ring 11,0 X2,0 DIN 37	JOINT PAR 10
12	3601262	Manometer 0-300 bar	PRESSURE GAUGE	MANOMETRE 0-300BAR 03
13	6100996	Kegelstift		GOUPILLE-GUIDE PAR 5
14	1602127	Ring ø6/11 x 4,5 f. Manometer	Ring	RONDELLE
15	107120603	Nippel R1/8" x18 f.Manometer Ms		
16	6101042	Ventildeckel		COUVERCLE (6100918)
17	107120600	Nippel 1/2" -3/4" SW27x63,5 Ms		
18	6100941	Filter	Filter	FILTRE
19	1602945	Schnellkupplung kpl. 3/4"	quick coupling	RACC. RAPIDE FEMELLE BP :
20	3001237	Dichtring ø24,5x ø16,0x 3,0 NBR	Packing ring ø24,5x ø16,0;	JOINTS PAR 10
21	3000320	O-Ring 20,0 X 3,0 NBR70	O-Ring 20,0 X 3,0	SMS 15! JOINTS TORIQUE PAR 10
22	6301392	Abstandsring	Spacer ring for motor pump	ANNEAU C3KA
23	6100602	Spannring		FLASQUE
24	107120609	Halter f.Ölschlauch VA		
25	1800465	Mutter M10 -8 ISO 4032	SNut M10 -8 ISO 4032	ECROU (1101240)
26	1600493	Nippel 3/8" für Schnellkupplung	Nipple	EMBOUT MALE 3/8 FEMELLI
	1603101	Nippel für Schnellkupplung RF rostfrei	Nipple	EMBOUT MALE 3/8 FEMELLI
27	1801075	Dichtring ø23,8 x ø17,2 x2 3/8"	Packing ring ø23,8 x ø17,2	RONDELLES JOINT PAR 5
28	107120504	Nippel 3/8" SW22x39 Ms		
29	101119411	Reparatursatz Steuerkolben		
30	3000064	O-Ring 14,1 x1,6 SMS 1586	O-Ring 14,1 x1,6	SMS 15! JOINTS TORIQUE PAR 10
31	107120501	Gehäuse f.Magnetschalter	Ms	
32	62399	Halter	Bracket	Support
33	103821821	Reedkontakt vorm. L=700		
34	1814614	Schraube EJOT- K50x18 T20 A2	screw EJOT- K50x18 T20 W	VIS 50X18 PAR 5
35	6100928	Gegenmutter	Counternut	CONTRE ECROU
36	6100940	Justierschraube		VIS DE REGLAGE P. SO
37	1118512	Reparatursatz Sicherheitsventil	Repair kit Sicherheitsventil	KIT SOUPAPE SECURITE 03/0
38	1802636	Schraube M6x 12	SCREW M6X12	VIS M6X12 PAR 10
39	6100985	Sicherungsscheibe		RONDELLE ARRET PAR 5
40	1602333	Verschlusschraube G1/8 K	PLUG	BOUCHON



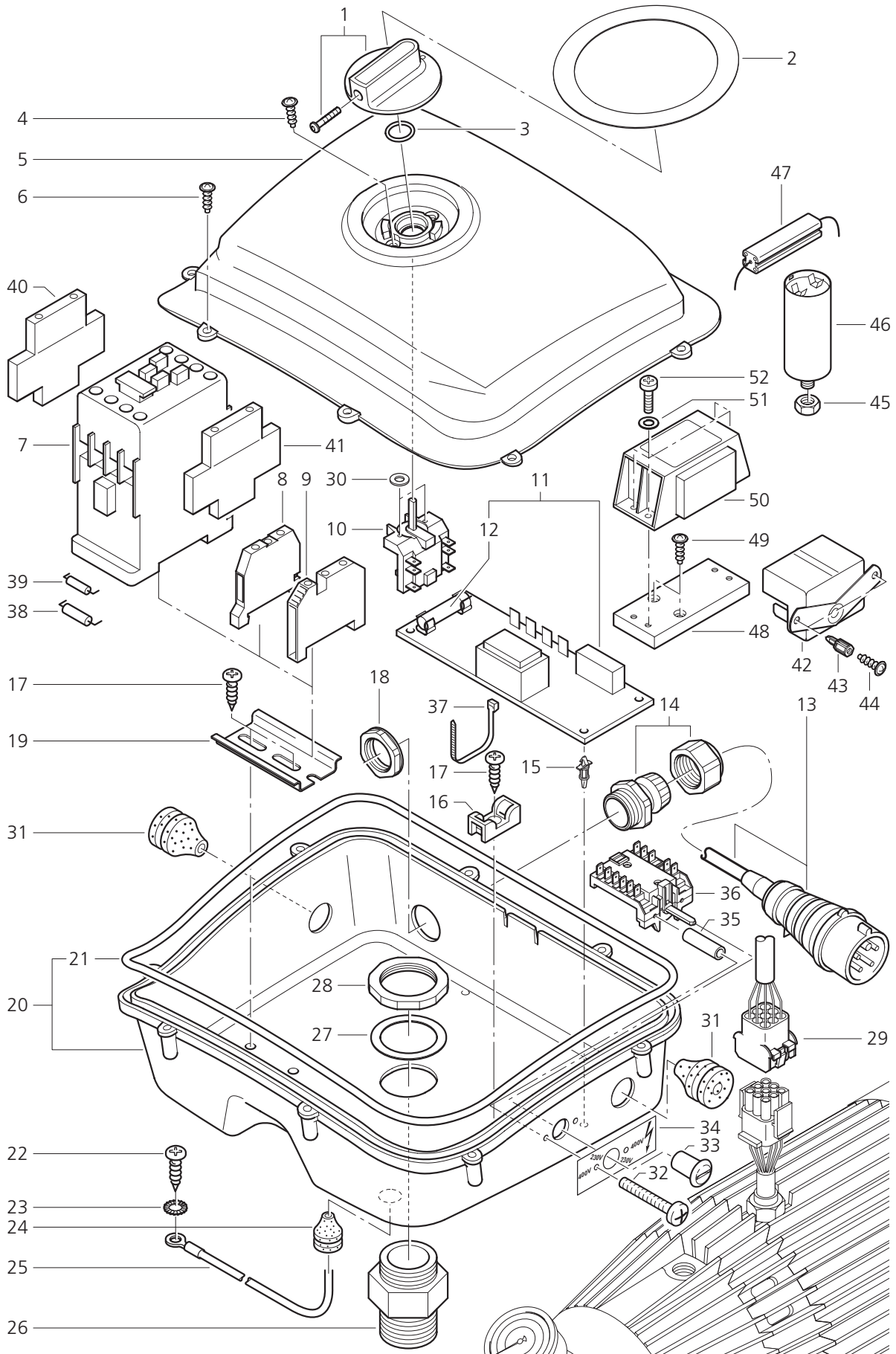
POS.	NO.	BEZEICHNUNG	DESCRIPTION	DESIGNATION
◇	1	5226220	Gummischlauch Ø6 x 2,5 MEWA	Rubber hose Ø6 x 2,5 MEWA
	2	101814679	Spannband ø12 St	
	3	102406545	Rohr 8x1 x 65 KU	
	4	107120313	Schlauchtülle DN 6 R1/2 " Ms	
	5	6100718	Scheibe	RONDELLES PAR 20
	6	6100719	Druckring	Pressure ring ANNEAU D' ARRET
	7	6301368	Stehbolzen	BOULON PAR 3
	8	1800465	Mutter M10 -8 ISO 4032 St-zn	Nut M10 -8 ISO 4032 ECROU (1101240)
	9	6300071	Zylinderblock, kompl.	Cylinder block assembly CARTER CYLINDRE COMPLETE
	10	1802529	Sicherungsring Ø24	LOCK RING SW24 RONDELLE ARRET SW PAR 10
	11	6100666	Ring f. Rückzugfeder	Ring ANNEAU P. RESSORT DE
	12	6301166	Keramischer Druckkolben	PISTON EN CERAMIQUE
	13	102602517	Zugfeder 4,3x41x61,5 St	
	14	6100610	Zylinderblock	Cylinder block CARTER CYLINDER
	15	107120314	Schlauchtülle DN 6 R3/8 " Ms	
	16	107120700	Rep.Satz Druckring kpl.	
	17	6301335	Zylinderkopf	Cylinder head C3 CORPS DE CLAPETS
	96	1119195	Reparatursatz für Ein-Auslass-Ven	Repair kit for Ein-Auslass-V KIT CLAPETS C3KA
		1119310	Ventilsystem Poseidon 720	VALVE SYSTEM 02/A2/03 KIT CLAPETS COMPLET 02/A2/03
	97	1119571	Dichtsatz	Gasket set (red.) MPS KIT JOINTS C3KA
	98	1119820	Reparatursatz für Öldichtung	Repair kit for oeldichtung KIT JOINTS REDUIT
	99	1119570	Dichtsatz	Gasket set C3 KIT JOINTS MPS
◇	ACHTUNG! - Meterware - Bitte bei Bestellung gewünschte Länge angeben!			
◇	ATTENTION! - Lengths in metres - Please indicate required length when ordering!			
◇	ATTENTION! - Longueurs par mètre - Préciser la longueur à la commande!			



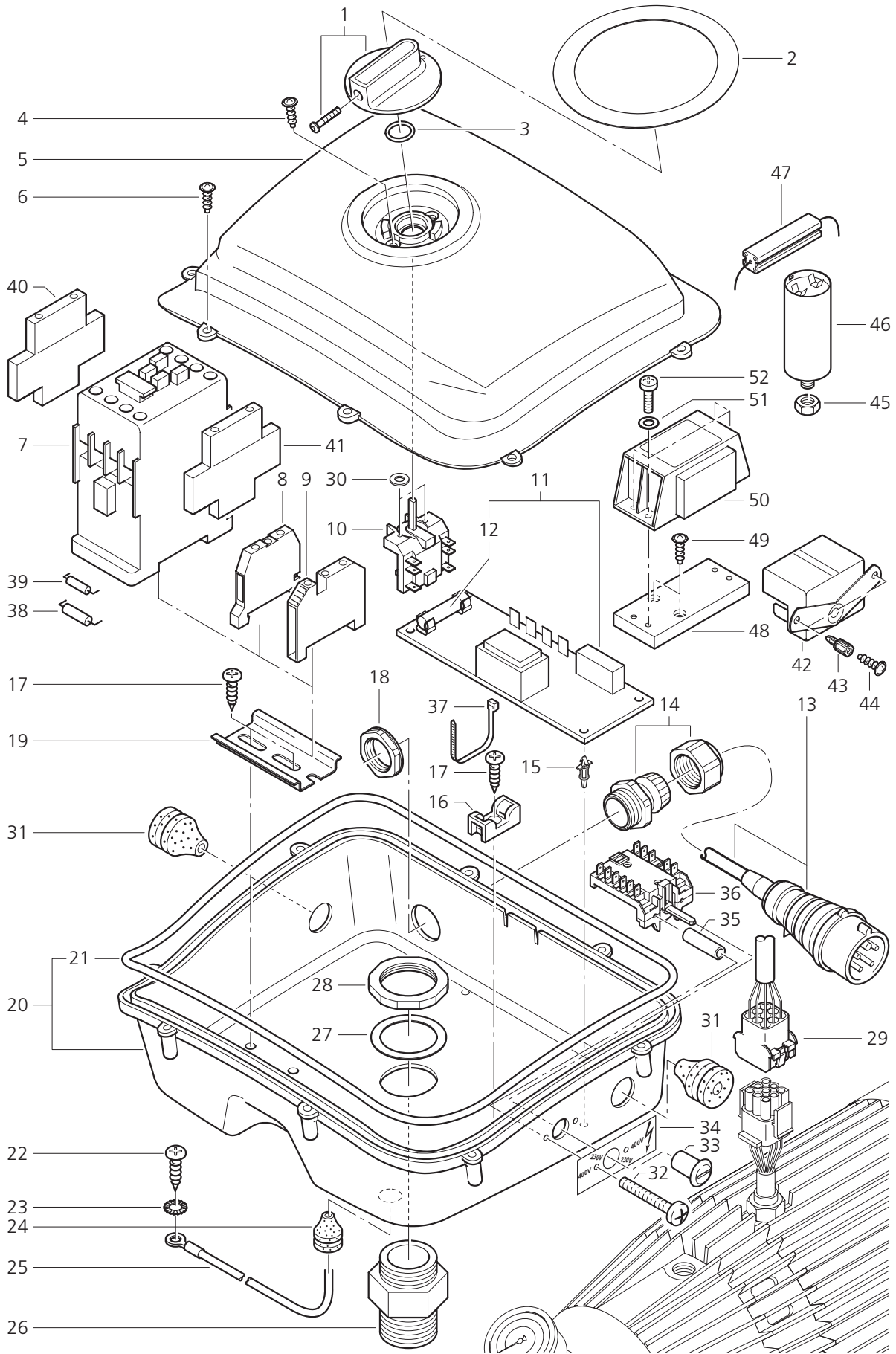
POS.	NO.	BEZEICHNUNG	DESCRIPTION	DESIGNATION
1	107120750	Motor 6,5kW 3x400-415/230V 5C 6,5kW 3x400-415/230 50Hz mit Taumelscheibe No. 12	Motor	Moteur
	107120751	Motor 6,5kW 3x440-220V 60Hz 6,5kW 3x440-220V 60Hz mit Taumelscheibe No. 6	Motor	Moteur
	107120752	Motor 6,5kW 3x200V 50Hz 6,5kW 3x200V 50Hz mit Taumelscheibe No. 12	Motor	Moteur
	107120753	Motor 6,5kW 3x200V 60Hz 6,5kW 3x200V 60Hz mit Taumelscheibe No. 6	Motor	Moteur
	107120754	Motor 6,5kW 3x575V 50Hz 6,5KW 3x575V 60Hz mit Taumelscheibe No. 6	Motor	Moteur
	107120755	Motor 5,5kW 3x400-415/230V 5C 5,5kW 3x400-415/230V 50Hz mit Taumelscheibe No. 11	Motor	Moteur
	107120756	Motor 5,5kW 3x440-220/230V 6C 5,5kW 3x440-220V 60Hz mit Taumelscheibe No. 4	Motor	Moteur
	107120757	Motor 5,0kW 1x208-230V 60Hz 5,0kW 1x208-230V 60Hz mit Taumelscheibe No. 4	Motor	Moteur
	107120758	Motor 2,1kW 1x230 V 50Hz 2,1kW 1x230V 50Hz mit Taumelscheibe No. 1	Motor	Moteur
2	1802503	Sicherungshülse f. Lüfterrad	LOCK RING	ARRET
3	6100605	Ventilator		VENTILATEUR
4	6100609	Deckel für Motorlüfter	Cover for motor fan "O3K,	COUVERCLE VENTILATEUR
5	101814693	Schraube M4x 8 DIN7500 Torx A2		
6	107302152	Verschraubung G1 " AG - G3/4" SW 32		
7	1803725	Mutter M8 -8 ISO 4032 St-zn	Nut M8 -8 ISO 4032	ECROU
8	1801182	Federscheibe M8	SPRING WASHER M8	plus livré
9	6100611	N-Lagerdeckel		AR-flasque de carter
10	107120761	Stator 6,5kW 3x400-415/230V 5C 6,5kW 3x400-415/230V 50 Hz 6,5kW 3x440-220V 60Hz	Stator	
	107120763	Stator 6,5kW 3x200V 50/60Hz 6,5kW 3x200V 50Hz, 6,5kW 3x200V 60Hz	Stator	
	107120765	Stator 6,5kW 3x575V 50Hz 6,5kW 3x575V 60Hz	Stator	
	107120766	Stator 5,5kW 3x400-415/230V 5C 5,5kW 3x400-415/230V 50Hz 5,5kW 3x440-220V 60Hz	Stator	



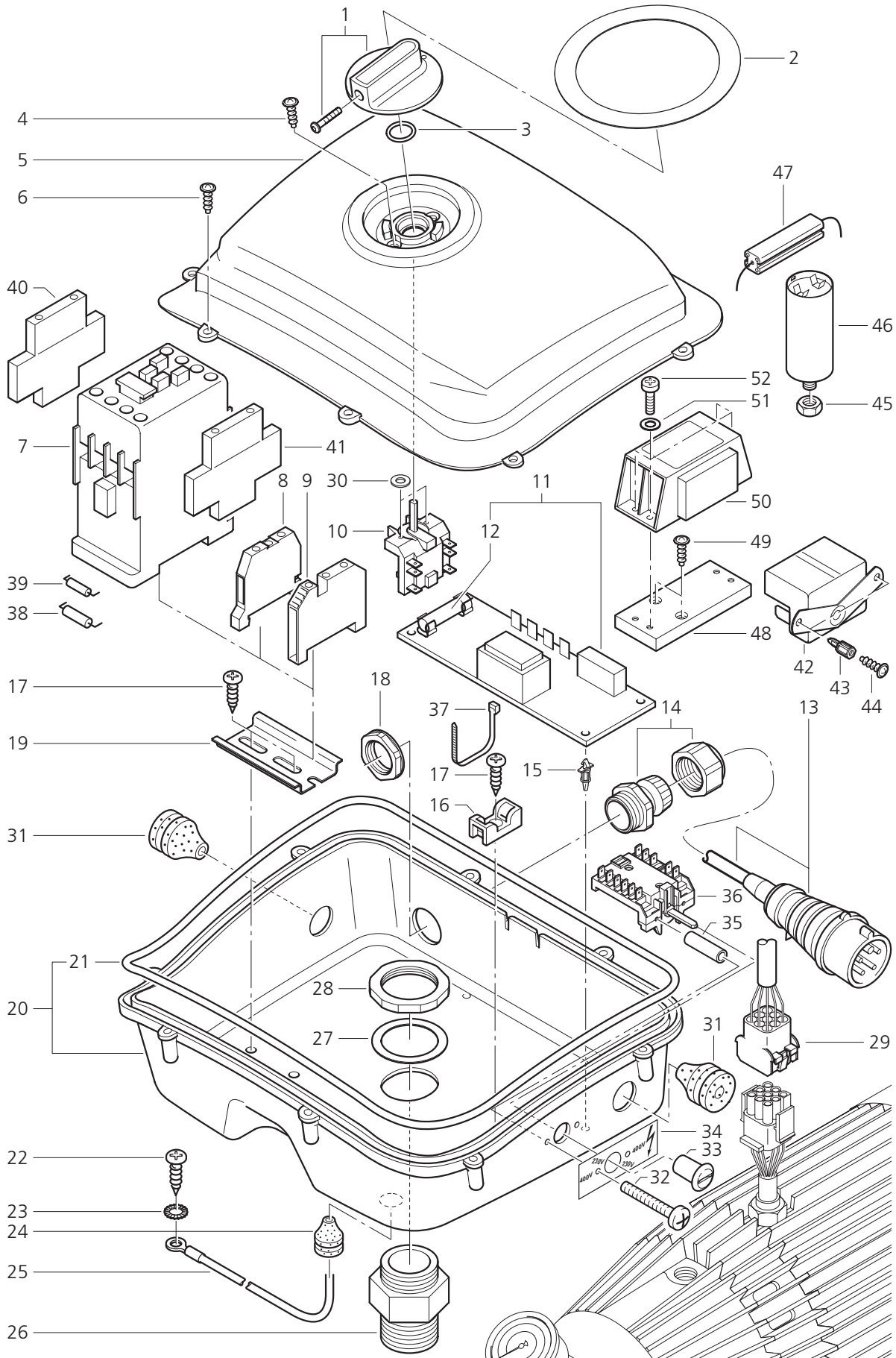
POS.	NO.	BEZEICHNUNG	DESCRIPTION	DESIGNATION
10	107120768	Stator 5,0kW 1x208-230V 60Hz	Stator	
		5,0kW 1x208-230V 60Hz		
	107120769	Stator 2,1kW 1x230 V 50Hz	Stator	
		2,1kW 1x230V 50Hz		
11	3200623	N-Lager	N-BEARING	ROULEMENT A BILLE 03VA
12	107120772	Rotor 6,5kW	Rotor 6,5kW	
	107120773	Rotor 6,5kW 575V	Rotor 6,5kW 575V	
	107120774	Rotor 5,5kW	Rotor 5,5kW	
	107120775	Rotor 5,0kW	Rotor 5,0kW	
	107120776	Rotor 2,1kW	Rotor 2,1kW	
13	3200672	Federkeil 6x6x32	KEY 6X6X32	CLAVETTE 6X6X32
14	6100711	Stehbolzen L=261mm		Entretoise L 261 mm
	6100712	Stehbolzen L=306mm		ENTRETOISE L = 306 M
15	6101750	D-Lagerdeckel	D bearing cover	CARTER DE MOTEUR
16	6101749	D-Lagerdeckel		FLASQUE CARTER
17	6100995	Scheibe		RONDELLE
18	6100996	Kegelstift		GOUPILLE-GUIDE PAR 5
19	107120703	Lagerscheibe, motorseitig		
20	3200656	NadellagerINA K 40x46x17	NEEDLE BEARING INA K	ROULEMENT A AIGUILLE
21	3200615	Axialrollenlager	Axial roller bearing	BUTEE A ROULEAUX
22	107120705	Taumelscheibe No. 1 Poseidon 720	Wobble disk	
	107120708	Taumelscheibe 5°44' ø104/ø63 No. 4 Poseidon 1150, Poseidon 1200 60Hz	Wobble disk	
	107120710	Taumelscheibe 5°81' ø104/ø63 No. 6 Poseidon 1280 60Hz,Unitor Pos.1280 60Hz	Wobble disk	
	107120715	Taumelscheibe 6°497' ø104/ø63 No. 11 Poseidon 1200 50Hz	Wobble disk	
	107120716	Taumelscheibe 6°833' ø104/ø63 No. 12 Poseidon 1280 50Hz, Unitor Pos.1280 50Hz	Wobble disk	
23	1802511	Seegering	SEGER CIRCLIP	ANNEAUX SEEGER par 10
24	3200664	Nadellager	NEEDLE BEARING	ROULEMENT A AIGUILLE
25	3200615	Axialrollenlager	Axial roller bearing	BUTEE A ROULEAUX
26	107120704	Lagerscheibe, pumpenseitig		
27	6301368	Stehbolzen		BOULON PAR 3
28	1803956	Schraube M4x12	screw M4x12	TAPTITE M 4 X 12
29	103821820	Steckergehäuse		
98	1119820	Reparatursatz für Öldichtung	Repair kit for oeldichtung	KIT JOINTS REDUIT
99	1119570	Dichtsatz	Gasket set C3	KIT JOINTS MPS



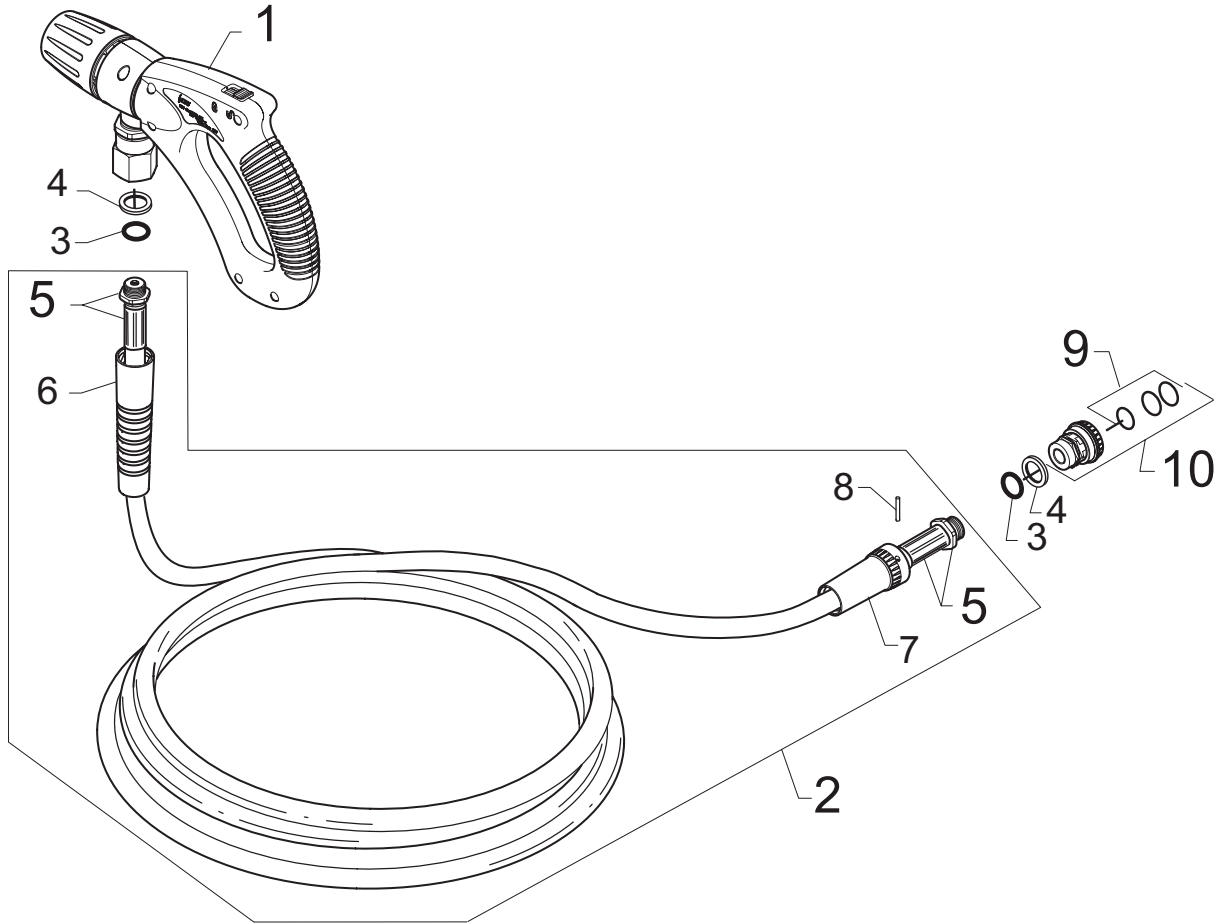
POS.	NO.	BEZEICHNUNG	DESCRIPTION	DESIGNATION
1	243611	Drehknopf	Rotary knob	
2	301000267	Klebeschild Bedienfeld		
3	9868	O-Ring 10,0 X2,5 DIN 3770	O-Ring 10,0 X2,5 DIN 37	Joint torique PAR 10
4	18274	Senkschraube M4X 12 DIN 965 H COUNTERSUNK SCREW	Vis à tête fraisée M4x12	
5	301000189	Schaltkastenoberteil		
6	16861	Schraube EJOT- KA40X20 WN 14 screw EJOT- KA40X20 WN VIS 4X20		
7	63905	Schütz 230V50/60Hz 7,5kW	Contacteur 230V50/60Hz 7,5kW	CONTACTOR
		Poseidon 720, Poseidon 1280 *CA*		
	63914	Schütz 100-C30KG10 200/50-60	Contacteur 100-C30KG10 200/50-60Hz	1
		Poseidon 1150, Poseidon 1280 *JP*		
	63915	Schütz 100-C30KF10 230/50-60	Contacteur	
		nur/only Dual-Voltage		
	3821735	Schütz 16A 400V/50-60Hz	Contacteur	
8	5040	Reihenklemme GR-GE 4qmm	Electrical terminal 4mm ²	BORNE DE TERRE
	14506	Reihenklemme GR-GE 10 QMM		
		Poseidon 1150, Poseidon 1280 *JP*		
9	14505	Reihenklemme GRAU 10 QMM	FILE CLAMP GREW	
		Poseidon 1150		
	3807518	Reihenklemme	TERMINAL STRIP	PLAQUE A BORNES
		Poseidon 720		
	3821030	Klemme WK4/D 1/2U		
10	28877	Nockenschalter	MAIN SWITCH	BOUTON MARCHE/ARRET
11	301000181	Steuerplatine		
12	301000263	Feinsicherung 0,63A 500V träge D6,3x32		
13	17565	LTG Netz H07RN-F 3G1,5x10,0 BS	Power Cable	Câble de distribution
		Poseidon 720		
	6100311	LTG Netz SOW 4AWG14x9m o. S	Power Cable	Câble de distribution
		Poseidon 1280 *CA* - ohne Stecker		
	301000253	Ltg Netz H07RN-F 4G1,5x9,0 CEE	Power Cable	Câble de distribution
		*EU*DK*		
	301000337	Ltg Netz H07RN-F 4G2,5x9,0	Power Cable	Câble de distribution
		Dual-Voltage		
	301000380	LTG Netz VCT 4x5,5x9,0	Power Cable	Câble de distribution
		Poseidon 1280 *JP*		
	301000384	LTG Netz SOW AWG10/4x9,0	Power Cable	Câble de distribution
		Poseidon 1280 *US*		
	301000407	LTG Netz SJOW AWG10/3x9,0	Power Cable	Câble de distribution
		Poseidon 1150		
14	64902	Kabelverschr. M20x1,5 zuge. DIN EN 50262		
	64904	Kabelverschr. M32x1,5 zuge. DIN EN 50262		
		Poseidon 1280 *JP*CA*US*		
15	43884	Printplattenhalter L12,7PA		
16	1814621	Halter für Kabelbinder		
17	909100046	Schraube EJOT- KA40X 8 WN 1412 St-Zn		



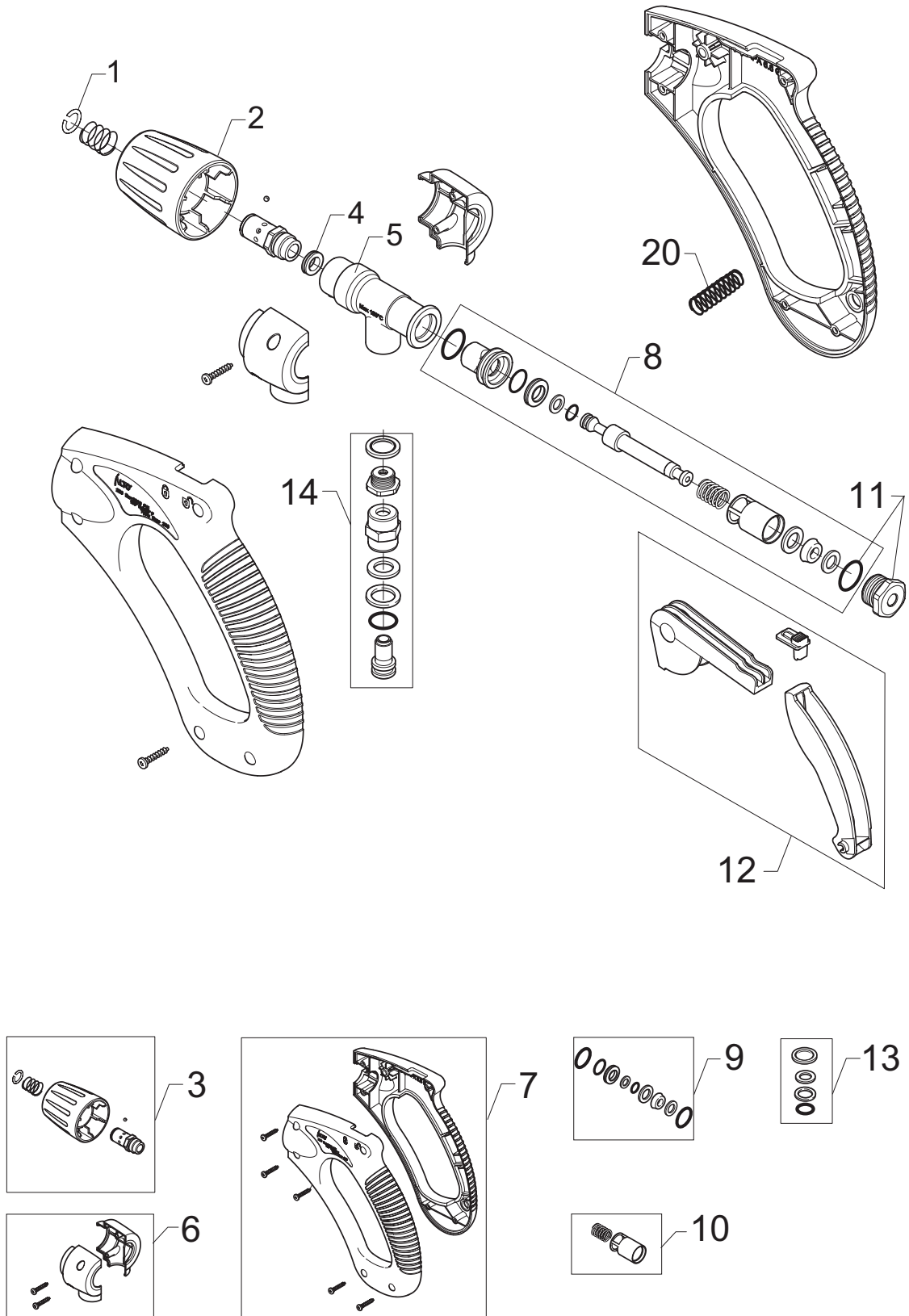
POS.	NO.	BEZEICHNUNG	DESCRIPTION	DESIGNATION
18	909100019	Mutter 6kt M20x1,5 DIN EN 50262	PA	
	909100021	Mutter 6kt M32x1,5 DIN EN 50262	PA	
		Poseidon 1280 *JP*CA*US*		
◇	19	22290	Gerätetragschiene TS35	Appliance mounting rail T ³ Support
	20	301000188	Schaltkastenunterteil	
◇	21	50896	Dichtschnur D4,0 MEWA GUM	Packing cord D4,0 MEWA G Joint
	22	1802586	Schraube Form C M4x12 DIN 75	screw Form C M4x12 DIN VIS M4X10 PAR 10
	23	4021	Fächerscheibe -A- 4,3 DIN 6798	Serrated lock washer -A- 4,3 Rondelle évantail
	24	3803764	Stopfbuchse TET 5-7C	RUBBER SEAL TET 5-7C plus livré
	25	301000237	Leitung gnge H05V-K 2,5x600 AEH/RZ5,3	
	26	107120607	Verschraubung G1" AG - G3/4" AG	
	27	301000276	Dichtring ø 45xø 34x2,0 IT	
	28	20862	Flachmutter R1" 431 Ms	
	29	301000236	Leitung Motor 8-pol m.Stecker Poseidon Std.	
		301000294	Ltg Motor 8-pol m.Stecker	Dual-Voltage
		301000411	Ltg Motor 8-pol. 2,5qmm m.Stecker	Poseidon 1150, Poseidon 1280 *JP*
	30	301000390	Scheibe ø 4ø10x3	POM
	31	3803764	Stopfbuchse TET 5-7C	RUBBER SEAL TET 5-7C plus livré
			Poseidon 720, Poseidon 1150	
	32	40045	Linsenschraube M4 X30 H7985 ZN	nur/only Dual-Voltage
	33	64580	Drehknopf m. Münzschlitz KU	nur/only Dual-Voltage
	34	64586	Klebesch." 230-400V Umschaltung" 74x28	nur/only Dual-Voltage
		64787	Klebesch." 220-440V Umschaltung 74x28	nur/only Dual-Voltage
	35	64581	Rohr Ø10 x ø4 x 20	nur/only Dual-Voltage
	36	301000293	Drehschalter Stern-Dreieck 16A 8Kontakte	nur/only Dual-Voltage
	37	4059	Kabelband 3,6x1,1x110 PA	CABLE STRAP Attache pour câbles
	38	7180291	Entstörkondensator 0,68µF kpl. m.Ltg.	Poseidon 1150
	39	301000074	Widerstand 470 ohm 3W	nur/only Dual-Voltage
◇	ACHTUNG! - Meterware - Bitte bei Bestellung gewünschte Länge angeben!			
◇	ATTENTION! - Lengths in metres - Please indicate required length when ordering!			
◇	ATTENTION! - Longueurs par mètre - Préciser la longueur à la commande!			



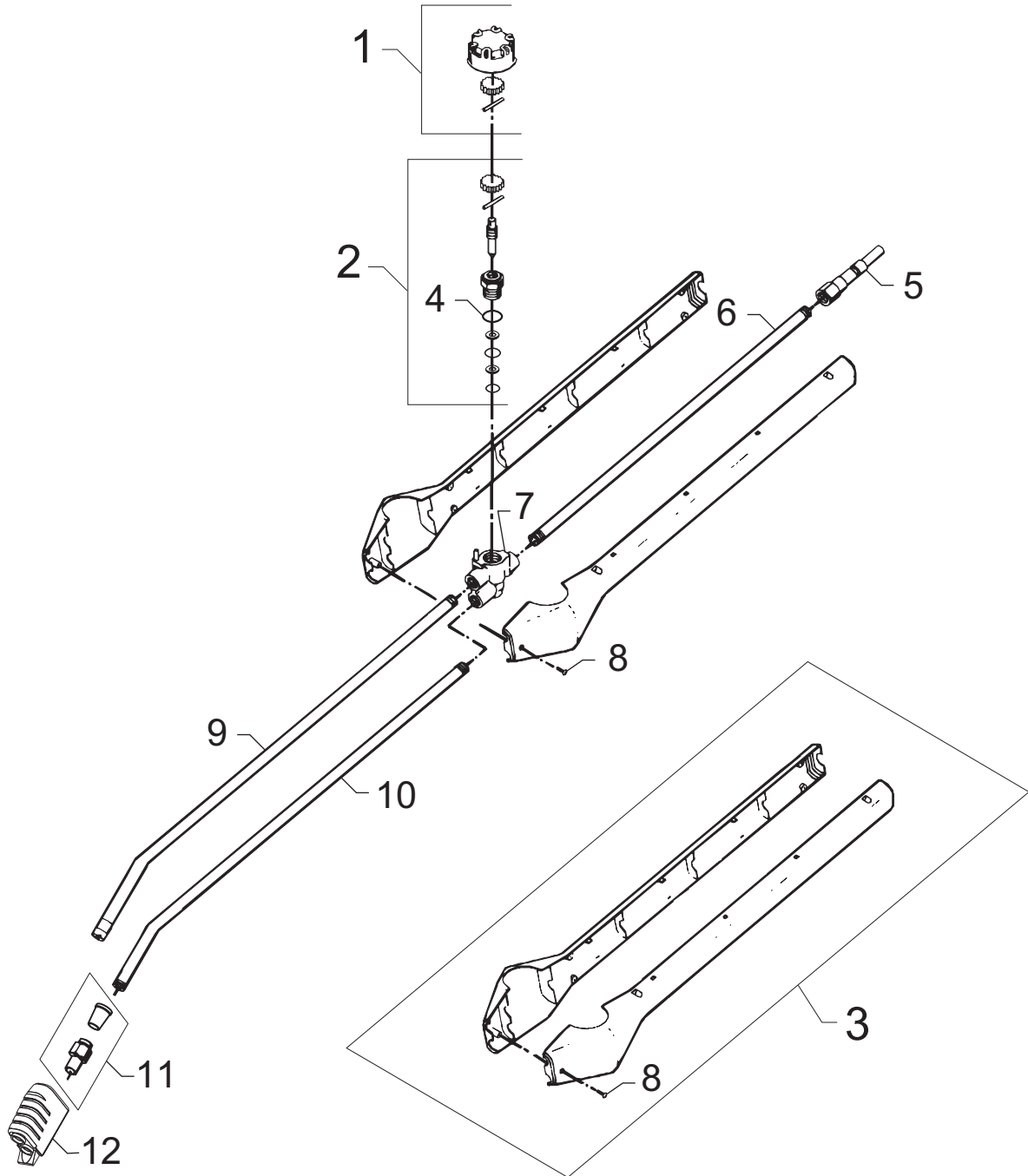
POS.	NO.	BEZEICHNUNG	DESCRIPTION	DESIGNATION
40	63928	Hilfskontakt 100-SB10 Schliesser		
41	64773	Hilfskontakt 100-SBL11 oeffner/sr Dual-Voltage	AUXILIARY CONTACT	
42	11060	Anlassrelais 220V AC Poseidon 720	STARTER RELAY	220V AC RELAIS KLIXON
43	4600771	Abstandsstange TCBS-6N Poseidon 720	Spacer rod TCBS-6N	CLIP DE PLAQUETTE
44	1813823	Pt- Schraube Poseidon 720		Vis Pt
45	61467	Mutter Si M8 Poseidon 720		
46	301000403	Anlaufkondensator 98µF 330V Poseidon 720		
47	301000402	Widerstand 15kOhm/7W vorm. FHA6,3/FH6,3 Poseidon 720		
48	301000443	Sockel f.Trafo Poseidon 1280 *CA*		
49	11356	Schraube EJOT- KA40X14 WN Poseidon 1280 *CA*	1 screw EJOT- KA40X14 WN	Vis KA4,0x14
50	301000428	Steuertrafo 500V-575V 230V 50VA Poseidon 1280 *CA*		
51	3092	Scheibe 4,3X0,8 A 125 ZN Poseidon 1280 *CA*	Screw 4,3X0,8 A 125 ZN	RONDELLE
52	1804814	Schraube M4X12 Poseidon 1280 *CA*	MACHINE SCREW	Vis M4x12



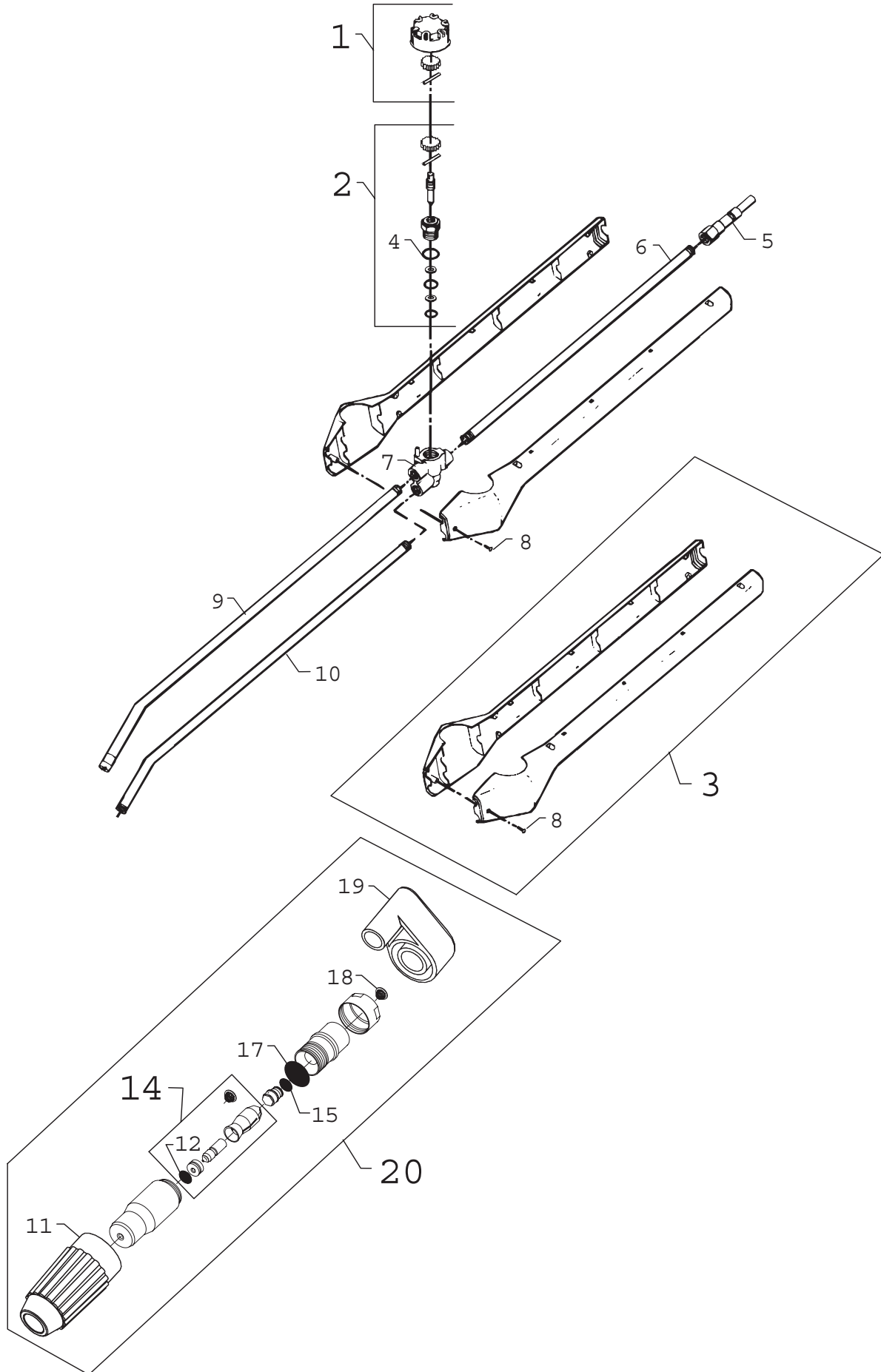
POS.	NO.	BEZEICHNUNG	DESCRIPTION	DESIGNATION
1	106402070	Pistole "ERGO 3000"		
2	1401983	HD-Schlauch DN10 X15m 3/8"AG HP hose DN10 X15m 3/8"A FLEXIBLE HP ALIMENT.3/8" 15		
	1401991	HD-Schlauch DN10 x20m 3/8"AG HP hose DN10 x20m 3/8"A FLEXIBLE HP ALIMENT 3/8" 2		
	1402007	HD-Schlauch DN10 x25m 3/8"AG HP hose DN10 x25m 3/8"A FLEXIBLE HP ALIMENT 3/8" 2		
	1402015	HD-Schlauch DN10 x30m 3/8"AG HP hose DN10 x30m 3/8"A FLEXIBLE HP ALIMENT 3/8" 3		
	1402064	HD-Schlauch DN10 x15m 3/8"AG HP hose DN10 x15m 3/8"A FLEXIBLE HP VAPEUR 3/8" 15		
	1402072	HD-Schlauch DN10 x20m 3/8"AG HP hose DN10 x20m 3/8"A FLEXIBLE HP VAPEUR 3/8" 20		
	1402080	HD-Schlauch DN10 x25m 3/8"AG HP hose DN10 x25m 3/8"A FLEXIBLE HP VAPEUR 3/8" 25		
	1402098	HSD SCHLAUCH 30M,SCHW, 3/8' HOSE 30 METRES STEAM 3, FLEXIBLE HP VAPEUR 3/8" 30		
	6101766	HD-Schlauch 3/8" x10m (DN10)	HP hose 3/8" x10m (DN10)	FLEXIBLE HP VAPEUR 3/8" 10
	6101767	HD-Schl. 3/8"x10m (DN10) grau	HP hose 3/8" x10m (DN10)	FLEXIBLE HP ALIMENT 3/8" 1
3	3002003	O-Ring 13,1 x 1,6 SMS 1586	O-Ring 13,1 x 1,6 SMS 15	JOINT 13,1X1,6 PAR 10
4	1801075	Dichtring ø23,8 x ø17,2 x2 3/8"	Packing ring ø23,8 x ø17,2	RONDELLES JOINT PAR 5
5	1119829	Reparatursatz fuer Pressklemme + Repair kit for Pressklemme		KIT SERTISSAGE FLEXIBLE
6	2402394	Durchführungsstülle	Leadthrough sleeve	Traversee
7	106402502	Knickschutz		
8	106402503	Paßstift ø 3x29,8	St	
9	1118132	Dichtsatz für Schnellkupplung	Gasket set for quick couplir	KIT JOINTS RACCORD RAPID
10	106402075	Schnellkupplung kpl.		



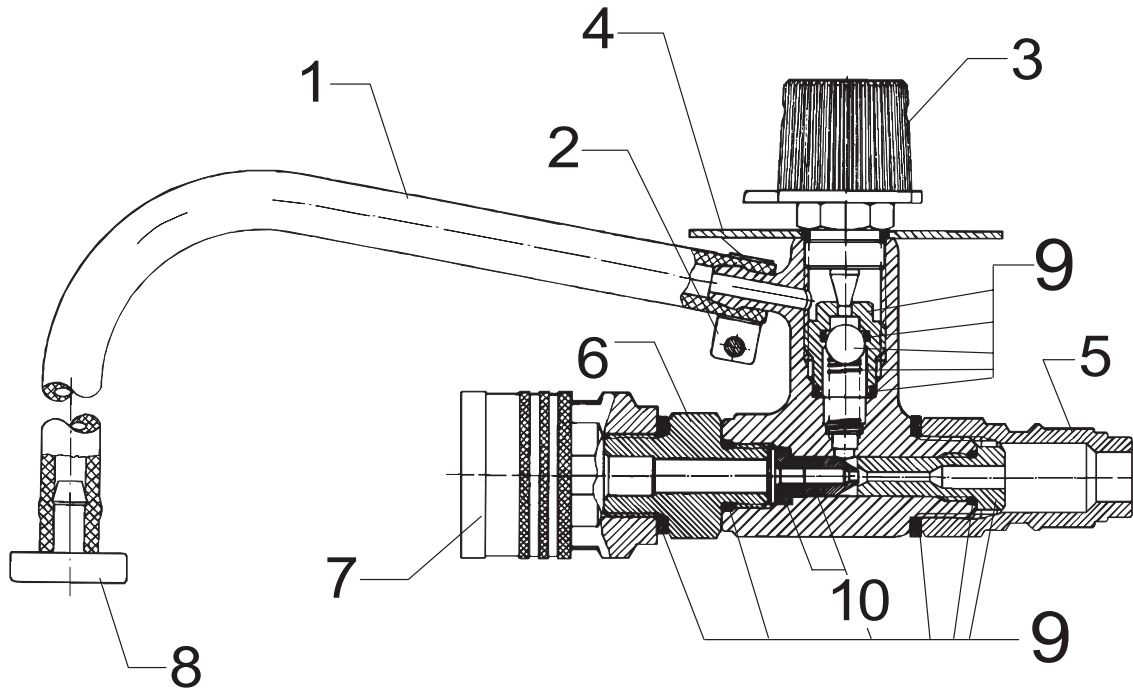
POS.	NO.	BEZEICHNUNG	DESCRIPTION	DESIGNATION
1	1800192	Sicherungsscheibe 18,2x2 RF	CIRCLIP	JOINT DE SERRAGE (15
2	106402460	Bajonett Anschluß vorm.		
3	101119483	Rep.Satz Verriegelung		
4	103004330	Manschette U- ø12,0/ø18,0x4,4	EMP70	
5	106402451	Ventilgehäuse		
6	101119481	Rep.Satz Schalen f.Ventilgehäuse		
7	101119480	Rep.Satz Griff		
8	101119486	Rep.Satz Ventil f.Pistole		
9	101119488	Rep.Satz O-Ringe f.Ventil		
10	101119489	Rep.Satz Hülse u. Feder		
11	101119487	Rep.Satz Stopfen m.O-Ring		
12	101119482	Rep.Satz Hebel f.Pistole		
13	101119485	Rep.Satz Gelenkdichtungen		
14	101119484	Rep.Satz Gelenk f.Pistole		
20	106402459	Druckfeder 0,9x9,0x40,0		
	106402070	Pistole "ERGO 3000"		



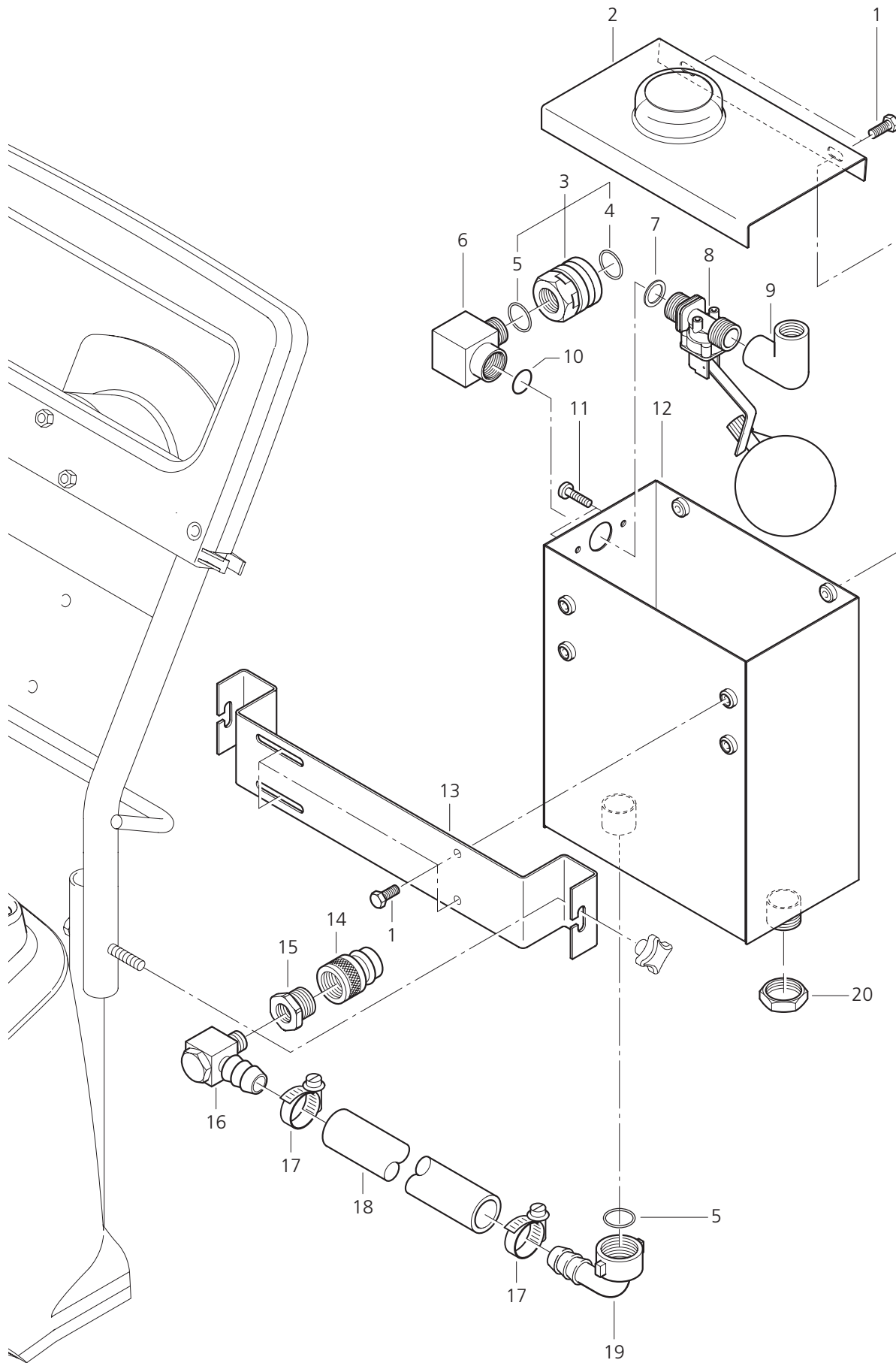
POS.	NO.	BEZEICHNUNG	DESCRIPTION	DESIGNATION
1	6408000	Drehknopf,kompl.	Rotary knob assembly	BOUTON MARCHE/ARRET, C
2	6408001	Spindel,kompl.		BROCHE COMPLET
3	1119830	Reparatursatz für Sprührohrschale	Repair kit for Spruehrohrsc	KIT REPARATION LANCE "EN
4	3000064	O-Ring 14,1 x1,6 SMS 1586	O-Ring 14,1 x1,6 SMS 15	JOINTS TORIQUE PAR 10
5	1609325	Nippel für Sprührohr-Schnellkupp	Nipple	ADAPTATEUR DE LANCE RF
6	2406500	Einlassrohr	Inlet pipe	TUBE
	2406501	Einlaßrohr RF Stahl rostfrei	INLET TUBE SS	Tube d'admission inox
7	6408002	Gehäuse f.Sprührohr,kompl.	Housing for spray tube, con	VANNE DOUBLE VOIE
8	1814585	Schraube EJOT- K30x12 T10 WN	screw EJOT- K30x12 T10 W	VIS PT PAR 20
9	6408003	Niederdruckrohr,mit Düse		TUYAU BASSE PRESSION, A.
	6408004	Niederdruckrohr, mit Düse RF Stahl rostfrei		TUYAU BASSE PRESSION AVI
10	2406262	Druckrohr	Pressure pipe	TUYAU
	2406348	Hochdruckrohr,RF Stahl rostfrei	HIGH PRESSURE TUB,SS	TUYAU HAUTE PRESSION, IN
11	1119382	Hochdruckdüse 06 grün 06; grün		Buse, haute pression 06 vert
	2802656	HD-Düse 15055 055, rot	HP nozzle 15055 "Tornado	BUSE LKT 1/4F 15055
12	6124200	Düsenmantel fuer Tornado	Nozzle shell for Tornado	PROTECTEUR BUSE
	6401197	Sprührohr 06 "Tornado" 1000 mm; Düse 06, grün		DOUBLE LANCE LKT 06
	6401204	Sprührohr RF 06 "Tornado" 1000 mm; Düse 06, grün, Stahl rostfrei		DOUBLE LANCE LKT INOX 15
	6401213	Sprührohr mit 055 Düse "Tornado" 1000 mm, Düse 055, rot		LANCE TORNADO



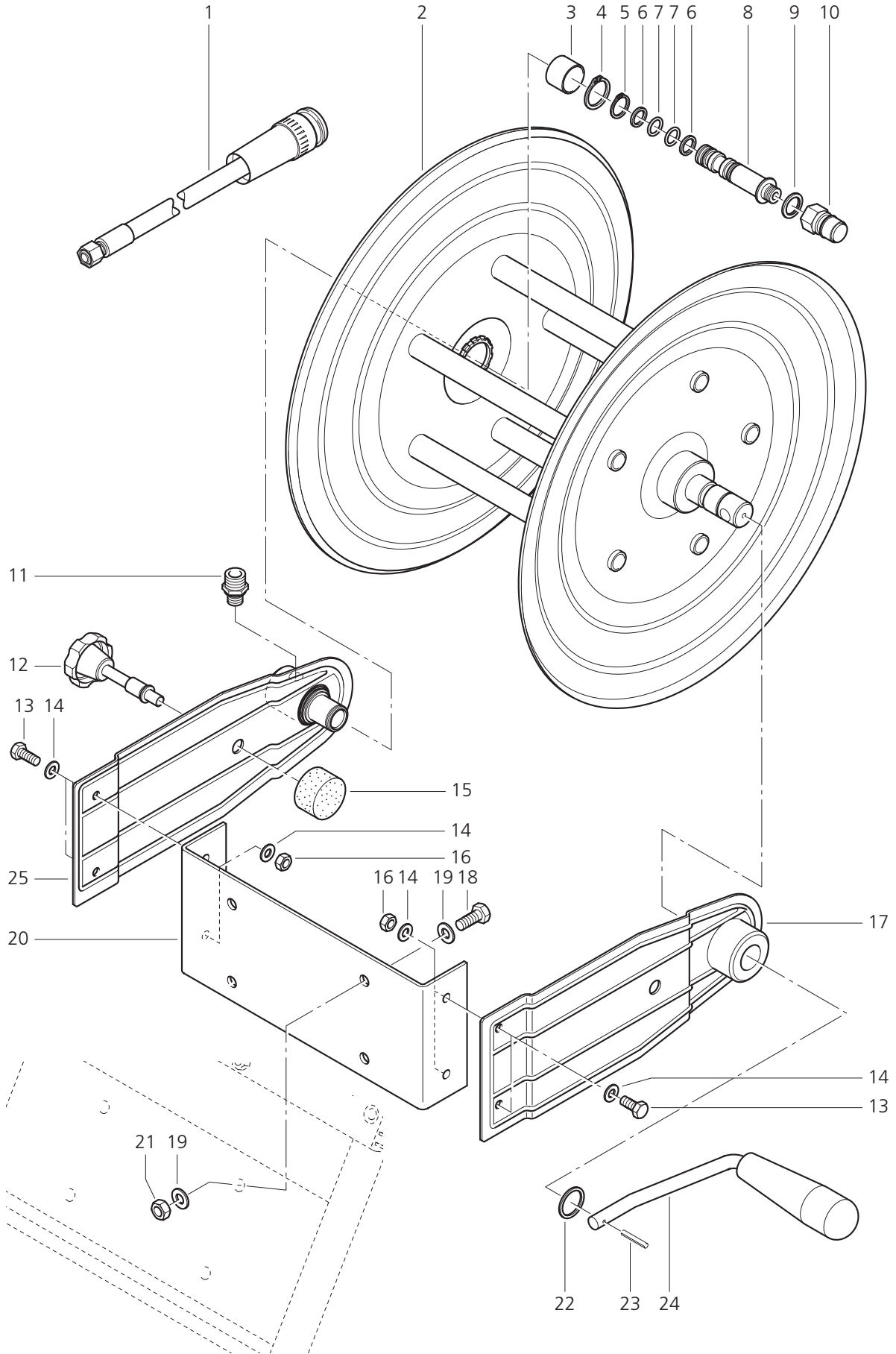
POS.	NO.	BEZEICHNUNG	DESCRIPTION	DESIGNATION
1	6408000	Drehknopf,kompl.	Rotary knob assembly	BOUTON MARCHE/ARRET, C
2	6408001	Spindel,kompl.		BROCHE COMPLET
3	1119830	Reparatursatz für Sprührohrschale	Repair kit for Spruehrohrsc	KIT REPARATION LANCE "EN
4	3000064	O-Ring 14,1 x1,6 SMS 1586	O-Ring 14,1 x1,6 SMS 15	JOINTS TORIQUE PAR 10
5	1609325	Nippel für Sprührohr-Schnellkupp	Nipple	ADAPTATEUR DE LANCE RF
6	2406500	Einlassrohr	Inlet pipe	TUBE
7	6408002	Gehäuse f.Sprührohr,kompl.	Housing for spray tube, con	VANNE DOUBLE VOIE
8	1814585	Schraube EJOT- K30x12 T10 WN	screw EJOT- K30x12 T10 W	VIS PT PAR 20
9	6408008	Niederdruckrohr m, Düse		TUYAU BP
10	2406421	Hochdruckrohr, Powersp, PLUS		Tuyau haut pression, Pow.PL
11	6401940	Düsenmantel		
12	3004252	O-Ring 10x2 NITRIL 90SH	O-Ring 10x2 NITRIL 90SH	Joint torique 10x2 NITRIL 90
14	6408042	Rep, satz Rotor/Sitz 06 Düse 06, grün	repair kit	KIT DE REP., ROTOR/SIEGE 0
15	3004252	O-Ring 10x2 NITRIL 90SH	O-Ring 10x2 NITRIL 90SH	Joint torique 10x2 NITRIL 90
17	3004293	O-Ring 25,07x2,62 90SH NITRIL	O-Ring 25,07x2,62 90SH N	Joint torique 25.07x2.62 90
18	6408019	Filter	Filter	Filtre
19	6401935	Düsenmarkierungsring grün		
20	6408024	Düsenkopf grün, 06 Düse 06, grün	Nozzle head green, 06	POWERSPEED VARIO 06 SEU



POS.	NO.	BEZEICHNUNG	DESCRIPTION	DESIGNATION
◇	1	5206636	Schlauch D6/D10	
	2	1810084	Schlauchschelle ø10,8-12,3x 5,8	HOSE CLIP COLLIER SER.10,8/12,3 PAR
	3	6101778	Spindel kompl.	AXE COMP.
	4	6400363	Skalenplatte	Echelle
	5	1603101	Nippel für Schnellkupplung RF	Nipple EMBOUT MALE 3/8 FEMELLE
	6	6150675	Stutzen	SOCKET RACCORD
	7	106402075	Schnellkupplung kpl.	
	8	6400240	Filter	Filter FILTRE DE CHEMIE
	9	1119107	Rep.satz Schauminj.	repair kit KIT INJECTEUR MOUSSE
	10	1119815	Rep.satz Düse m.O-Ring	repair kit KIT BUSE + JOINT TORIQUE
		6401244	Schauminjektor	INJECTEUR MOUSSE
◇ ACHTUNG! - Meterware - Bitte bei Bestellung gewünschte Länge angeben!				
◇ ATTENTION! - Lengths in metres - Please indicate required length when ordering!				
◇ ATTENTION! - Longueurs par mètre - Préciser la longueur à la commande!				



POS.	NO.	BEZEICHNUNG	DESCRIPTION	DESIGNATION
1	1803386	Schraube 6kt-M6x12 EN24017		
2	6100183	Deckel		
3	1602945	Schnellkupplung kpl. 3/4" Wasse quick coupling		RACC. RAPIDE FEMELLE BP 3
4	3000320	O-Ring 20,0 X 3,0 SMS 1586	O-Ring 20,0 X 3,0 SMS 1586	JOINTS TORIQUE PAR 10
5	3001237	Dichtring ø24,5xø16,0x 3,0	Packing ring ø24,5x ø16,0x 3,0	JOINTS PAR 10
6	101609351	Winkel 1/2 " /3/4 "		
7	3001724	Dichtung20x26x1	Gasket20x26x1	JOINT 20X26X1
8	1117035	Schwimmerventil	FLOAT VALVE	VANNE FLOTTEUR
9	1605971	Schlauchtülle DN13 Winkel 90°	HOSE LINER	COUDE 25X3/4 DN20
10	3000684	O-Ring 18,77x 1,78 ARP AS568	O-Ring 18,77x 1,78 ARP A	JOINT TORIQUE (18102
11	1802891	Schraube M4 x 12 Tapt.ISO 704 screw	M4 x 12 Tapt.ISO 704	PLUS LIVRE
12	6100164	Wasserkasten		
13	106100218	Halterung		
14	1602796	Nippel		
15	1603069	Nippel 1/2ö-3/4ö	SOCKET	Raccord 1/2" - 3/4"
16	6101752	Winkel 16mm/ 1/2"	Angle 16mm/ 1/2"	COUDE 16 MM/ 1/2" KR
17	8289	Verschraubung XG 12/10L	Screwing XG 12/10L	
◇	18	5206487	Schlauch Meterware 5/8 " m. Gewebe PVC	
	19	20600	Schlauchtülle DN13	Hose liner DN13
		106101612	Wasserkasten	
◇	ACHTUNG! - Meterware - Bitte bei Bestellung gewünschte Länge angeben!			
◇	ATTENTION! - Lengths in metres - Please indicate required lenth when ordering!			
◇	ATTENTION! - Longueurs par mètre - Préciser la longueur à la commande!			



POS.	NO.	BEZEICHNUNG	DESCRIPTION	DESIGNATION
1	301000207	HD-Schlauch kpl.f.SHL-Trommel		
2	29886	Schlauch-Trommel D350		
3	54400	Lagerbuchse D28/D25X20 KU	Bushing	Entretoise
4	16848	Sicherungsring DIN 471 25x1,2	CIRCLIP WAS 16937	CIRCLIPS D25 X 1,2
5	49870	Sicherungsring DIN 471 18x1,2	Safety ring D 18	RONDELLE JOINT
6	19704	Stützring.13,5X18X2 PTFE+BZ	Supporting ring 13,5 x 18 x ANNEAU	
7	12778	O-Ring 13,3 X2,4 SMS 1586	O-Ring 13,3 X2,4 SMS 1586	JOINT
8	301000320	Schlauchanschluß 3/8" AG	MS	
9	1801075	Dichtring ø23,8 x ø17,2 x2 3/8"	Packing ring ø23,8 x ø17,2	RONDELLES JOINT PAR 5
10	1600493	Nippel 3/8" für Schnellkupplung	Nipple	EMBOUT MALE 3/8 FEMELLE
11	54590	Verschraubung XGE 12L 1/4NPT Z	VERSCHR.XGE 12L 1/4NPT Z	Raccord
12	43286	Sterngriff M8X55 6336 ZN	Star handle M8x55 DIN 6336	Poignée étoilée M8x55 DIN 6336
13	2754	Schraube M6 X 16 8.8 DIN 933	screw M6 X 16 8.8 DIN 933	Vis 6 pans M6x16 DIN 933
14	2764	Scheibe 6,4X1,6 A 125 ZN	Washer 6,4X1,6 A 125 ZN	RONDELLE
15	49872	Puffer D30X17 M8-INN. GUM	Puffer	Butoir
16	11619	Mutter 6KT- M6 985 ZN	Nut 6KT- M6 985 ZN	ECROU CHARIOT
17	49458	Blech	Plate	
18	2753	Schraube M8 x 20 DIN 933	screw M8 x 20 DIN 933	Vis 6 pans M8x20 DIN 933
19	2762	Scheibe 8,4x1,6 A 125 ZN	WASHER	RONDELLE PAR 10
20	29889	Blehbügel	Plate bracket	
21	2758	Mutter 6KT- M8 934 ZN	Nut 6KT- M8 934 ZN	ECROU M8 PAR 10
22	32524	Sicherungsring DIN 471 20x1,2	SAFETY RING	CIRCLIPS PAR 10
23	6130	Spannstift DIN EN 28752 4 x30	ZN	
24	49788	Kurbel		
25	301000197	Halter		