



**Ersatzteilliste**  
**Spare Parts List**  
**Pièces détachées**



**8000**

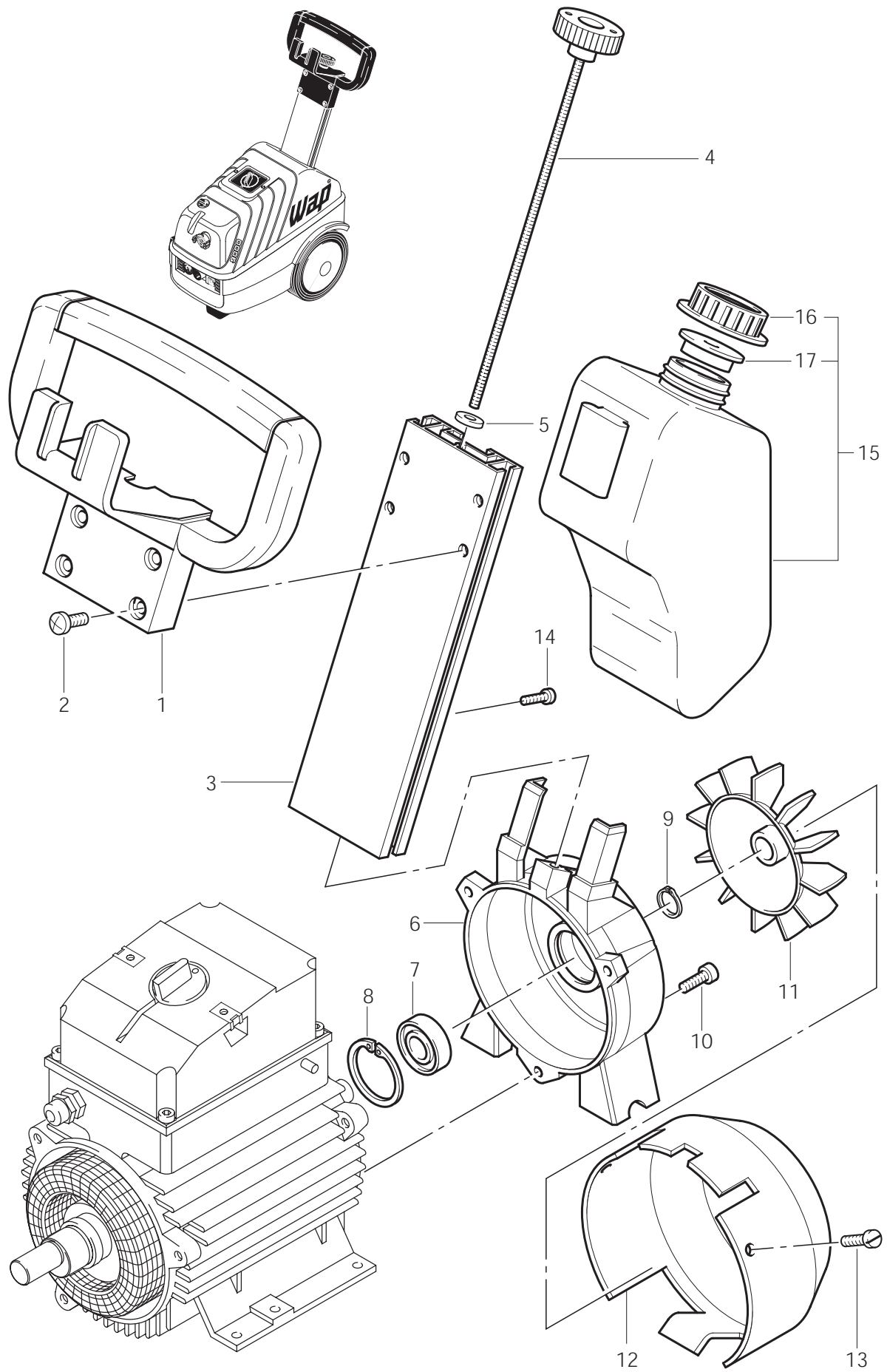
**9000**

**9000 W**

**9900**

48860  
021094

Ersatzteile auf [www.gluesing.net](http://www.gluesing.net)

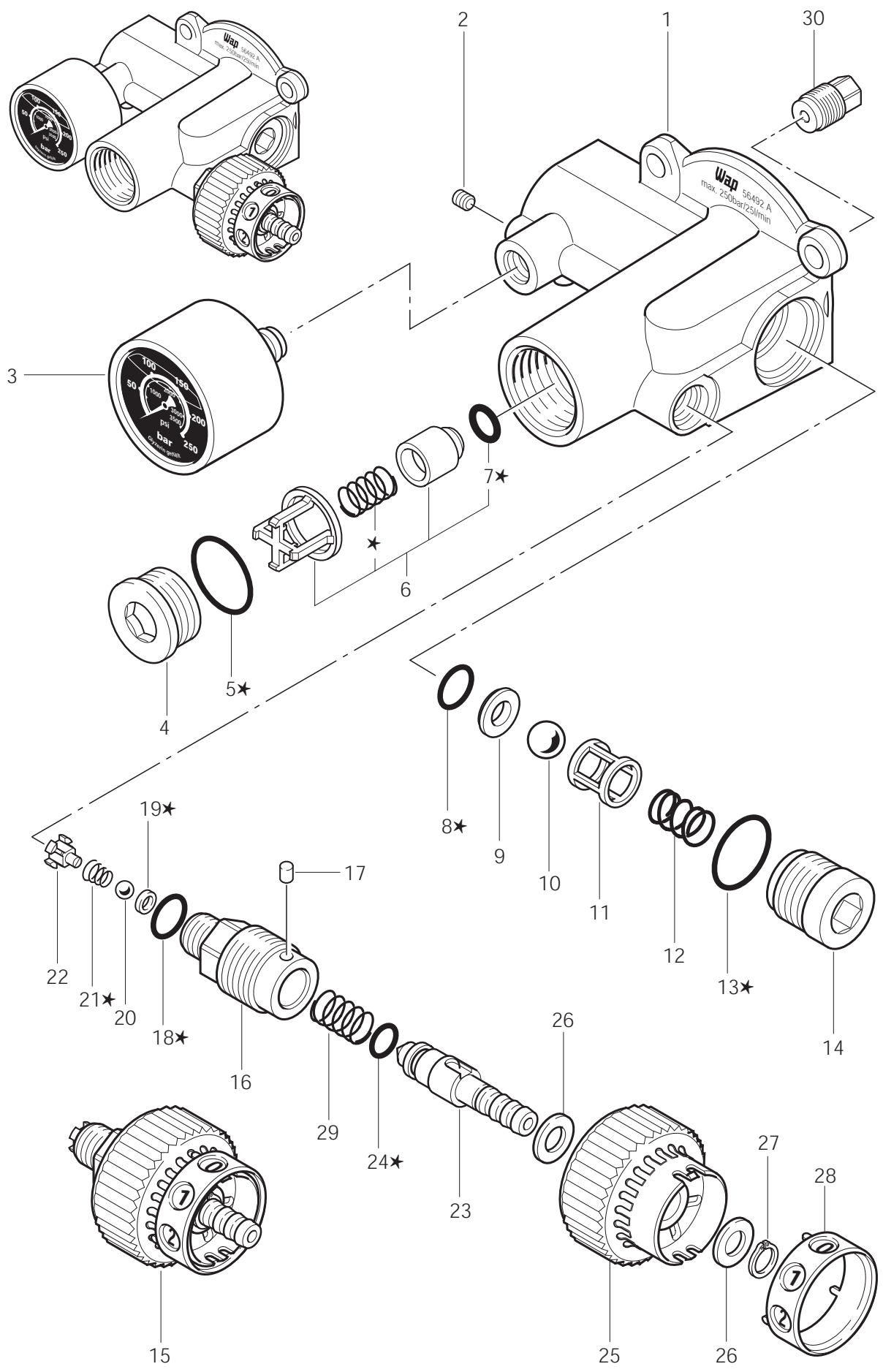


Wap 8000, 9000, 9000 W, 9900

POS.	NO.	BEZEICHNUNG	DESIGNATION	DESIGNATION
1	57091	Schubbügel	Handlebar	Guidon
2	56468	Linsenschraube M5x16 DIN 966	Lens head counters. screw	Vis tete plate
3	56799	Schubbügel	Handlebar	Guidon
4	56701	Zugstange	Threated bar	Tige filetée
5	6051	Scheibe 8,4x4 DIN 7349	Washer	Rondelle
6	47871	Lagerdeckel	Bearing ring	Palier
7	56317	Rillenkugellager	Ball bearing	Roulement à billes
8	56318	Sicherungsring D47x2,0	Safety ring	Circlips
9	32524	Sicherungsring D20x1,2 DIN 471	Safety ring	Circlips
10	5945	Zylinderschraube M6x30 DIN 912	Socket head cap screw	Vis cylindrique
11	56319	Lüfterflügel	Fanwheel	Ventilateur
12	48001	Deckel	Cover	Couvercle
13	4817	Zylinderschraube M5x6 DIN 84	Socket head cap screw	Vis cylindrique
14	57069	Linsenschraube	Lens head counters. screw	Vis tete plate
15	48568	Behälter Wap 9900 *D*CH*F*J*USA*ROK*RC*CDN*	Container	Réservoir
16	15445	Überwurfring Wap 9900 *D*CH*F*J*USA*ROK*RC*CDN*	Cap ring	Ecrou capuchon
17	15446	Kappe Wap 9900 *D*CH*F*J*USA*ROK*RC*CDN*	Cap	Capuchon

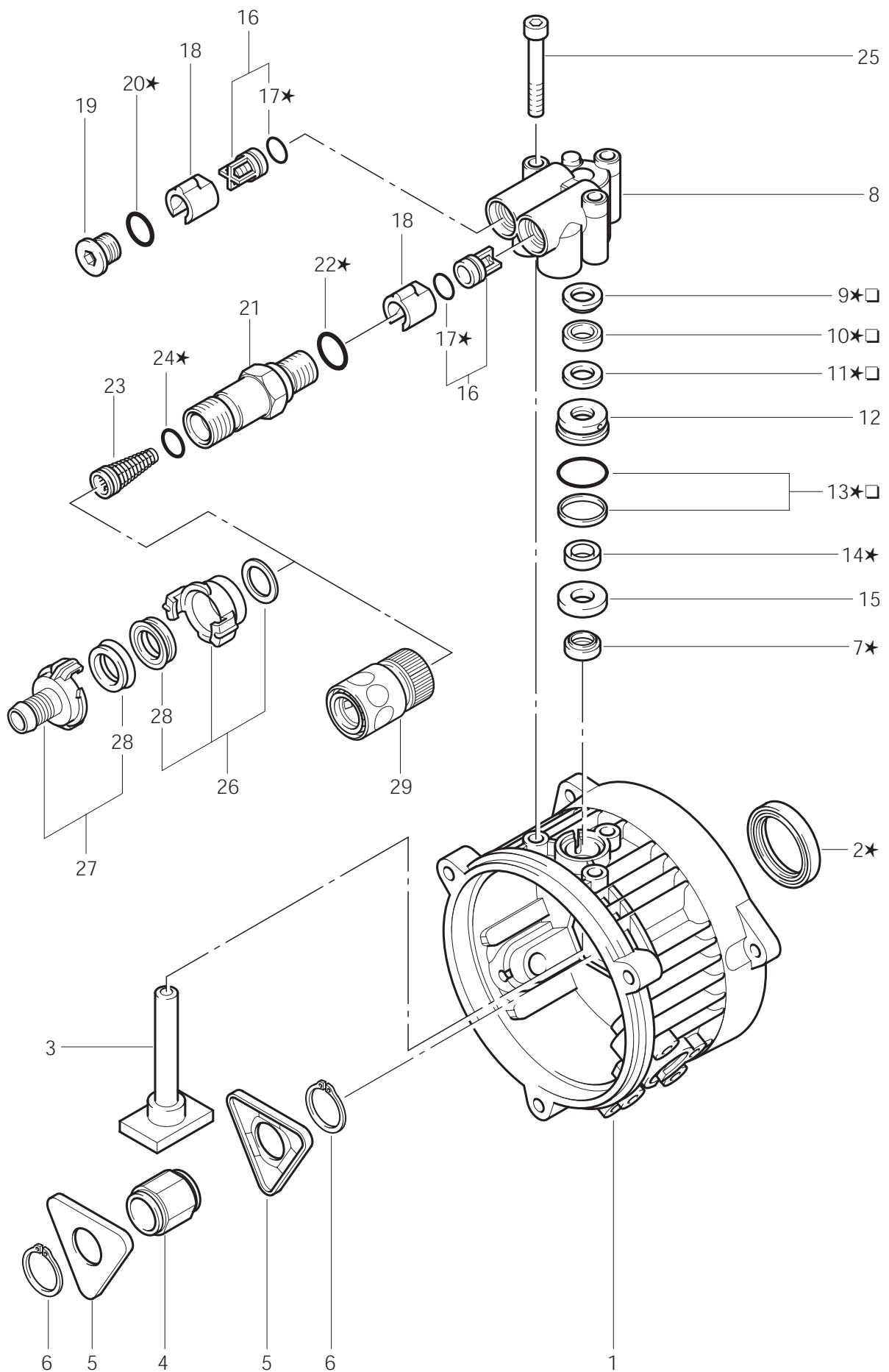


POS.	NO.	BEZEICHNUNG	DESIGNATION	DESIGNATION
1	56615	Drehgriff	Knob	Pièce de réglage
2	15808	Sechskantmutter M8X1 DIN 985	Hexagon nut	Ecrou 6 pans
3	56513	Sechskantmutter	Hexagon nut	Ecrou 6 pans
4	16111	Nadellager	Needle bearing	Roulement à aiguilles
5	56785	Federdruckscheibe	Spring pressure disc	Pièce de centrage
6	56512	Feder	Spring	Ressort
7	16594	Sechskantmutter	Hexagon nut	Ecrou 6 pans
8	56960	Buchse Wap 9900 *D*CH*F*J*USA*CDN*	Bushing	Douille
9	56552	Aufnahme	Bracket	Support
10	56662	Anschlagplatte Wap 9900 *D*CH*F*J*USA*CDN*	Stop plate	Plaque d'appui
11	56508	Deckel	Cover	Couvercle
★	12841	O-Ring 18,0x2,0	O-Ring	Joint torique
★	57145	Dichtungssatz für Steuerkolben ø9,9: Packing set		Jeu de garniture
14	56502	Steuerkolben	Piston valve	Soupape de réglage
★	57152	Dichtungssatz für Steuerkolben ø12,: Packing set		Jeu de garniture
16	3350	Zylinderschraube M5x20 DIN 84 Wap 9900 *D*CH*F*J*USA*CDN*	Socket head cap screw	Vis cylindrique
17	2760	Sechskantmutter M5 DIN 934 Wap 9900 *D*CH*F*J*USA*CDN*	Hexagon nut	Ecrou 6 pans
18	18002	Endschalter Wap 9900 *D*CH*F*	Switch	Interrupteur
	49770	Endschalter Wap 9900 *J*USA*CDN*	Switch	Interrupteur
19	13608	Anschlagkappe Wap 9900 *D*CH*F*J*USA*CDN*	Stop cap	Capuchon
20	49505	Zylinderschraube M3x16 Wap 9900 *D*CH*F*J*USA*CDN*	Socket head cap screw	Vis cylindrique
21	49249	Formschraube M6x30	Screw	Vis
22	56716	Feder Wap 9900 *D*CH*F*J*USA*CDN*	Spring	Ressort
★	57149	Dichtungssatz für Regelsicherheitsblc Packing set		Jeu de garniture



Wap 8000, 9000, 9000 W, 9900

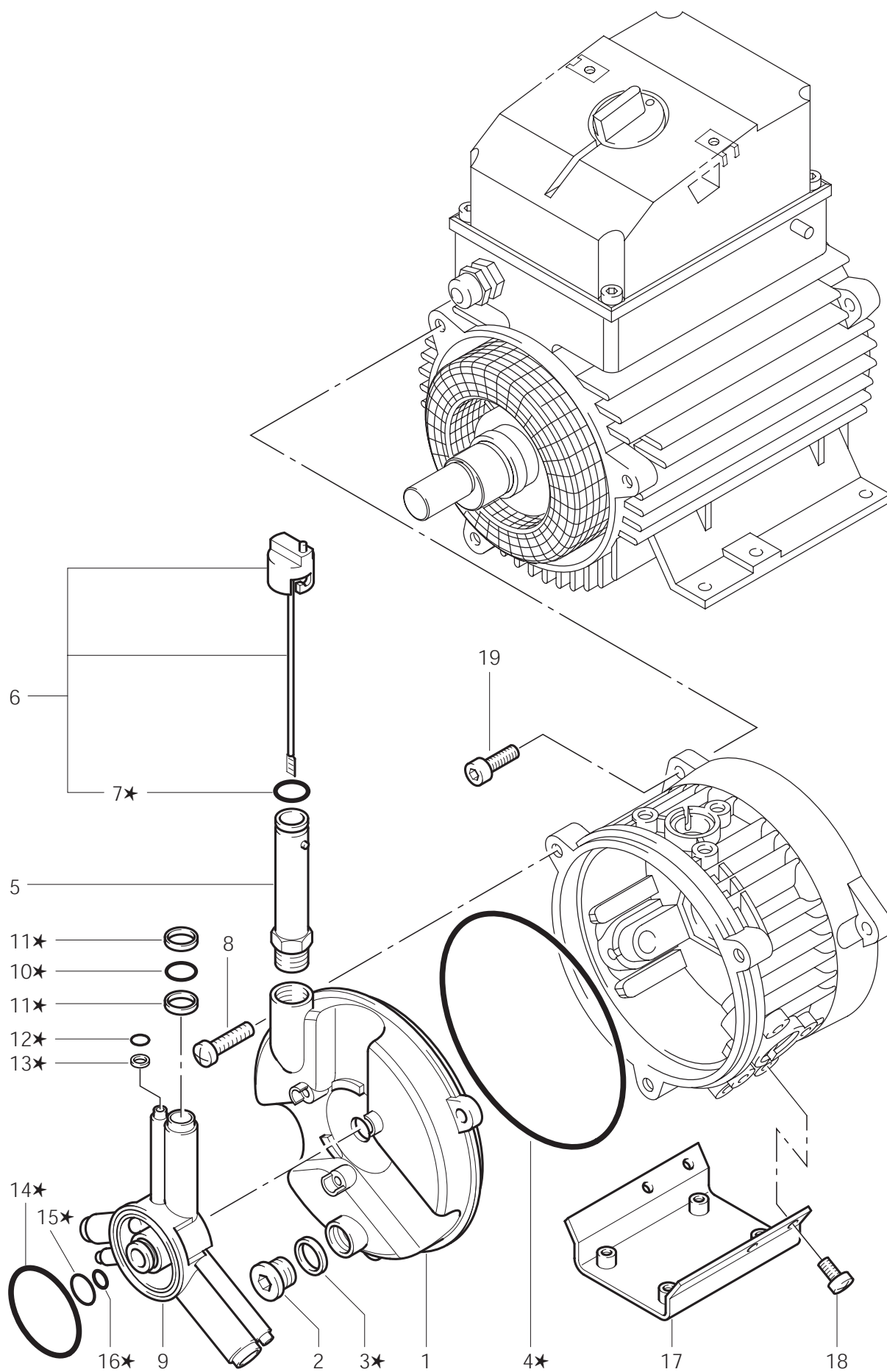
POS.	NO.	BEZEICHNUNG	DESIGNATION	DESIGNATION
1	56493	Gehäuse Wap 8000 Wap 9000 Wap 9900	Casing	Carter bloc regulation
	56903	Gehäuse Wap 9000 W *D*USA*ROK*RC*CDN*	Casing	Carter bloc regulation
2	56532	Gewindestift	Threaded pin	Vis de pression
3	56853	Manometer Wap 8000 Wap 9000 Wap 9900	Pressure gauge	Manomètre
	56531	Manometer Wap 9000 W *D*USA*ROK*RC*CDN*	Pressure gauge	Manomètre
4	56522	Verschraubung	Screwing	Raccord
★	5	56523 O-Ring 20,0x1,5	O-Ring	Joint torique
6	57132	Rückschlagventil		
★	7	56519 O-Ring 6,5x3,0	O-Ring	Joint torique
★	8	49461 O-Ring 11x1,5	O-Ring	Joint torique
9	9851	Dichtsitz	Seal	Siege
10	9854	Kugel	Ball	Bille
11	56515	Ventilkäfig	Valve cage	Cage de soupape
12	9855	Feder	Spring	Ressort
★	13	12841 O-Ring 18,0x2,0	O-Ring	Joint torique
14	56516	Verschraubung	Screwing	Raccord
15	56524	Dosierventil	Metering valve	Soupape de dosage
16	56525	Hohlschraube	Banjo bolt	Vis creuse
17	56527	Stift	Pin	Goupille
★	18	13739 O-Ring 10,0x2,0	O-Ring	Joint torique
★	19	49674 Stützring	Supporting ring	Anneau de pression
20	32554	Kugel	Ball	Bille
★	21	9579 Feder	Spring	Ressort
22	32178	Ring	Ring	Entretoise
23	56526	Dosiernadel	Valve needle	Aiguille de soupape
★	24	6716 O-Ring 7,1x2,0	O-Ring	Joint torique
25	56562	Drehgriff	Knob	Pièce de réglage
26	56529	Scheibe	Disc	Rondelle
27	56530	Sicherungsring	Safety ring	Circlips
28	32834	Skalenhülse	Indicator ring	Bague de contrôle
29	49673	Druckfeder	Pressure spring	Ressort à pression
30	57747	Druckverzögerungsventil kpl. Wap 9000 W *D*USA*ROK*RC*CDN*		
★	57149	Dichtungssatz für Regelsicherheitsblo	Packing set	Jeu de garniture



Wap 8000, 9000, 9000 W, 9900

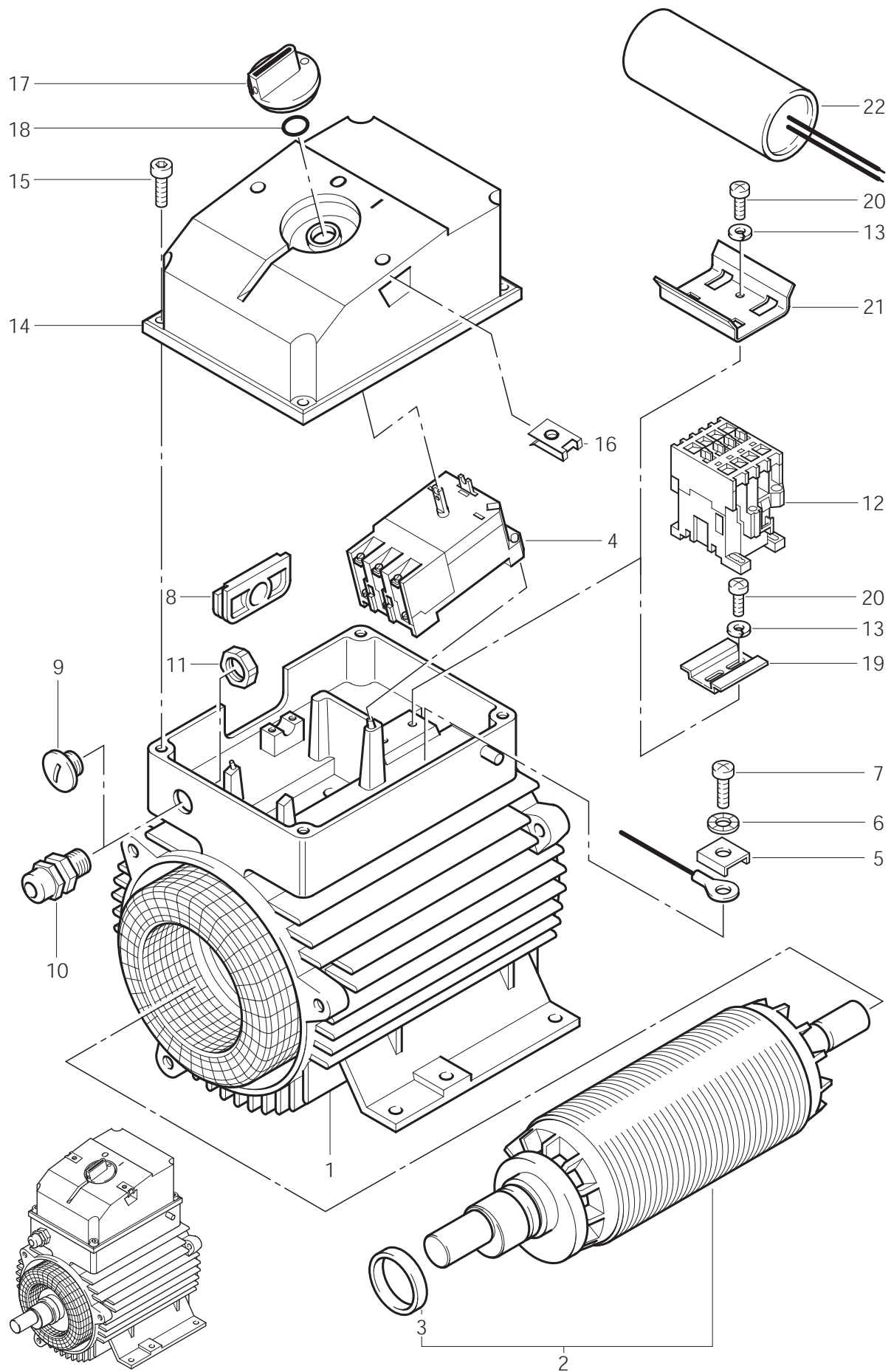


POS.	NO.	BEZEICHNUNG	DESIGNATION	DESIGNATION
	1	Pumpengehäuse	Pump casing	Carter de pompe
★	2	Wellendichtring	Oil seal ring	Joint d'étancheite
	3	Kolben	Piston	Piston
	4	Lagerring	Bearing ring	Palier
	5	Rückziehring	Compulsory feedback ring	Anneau retour piston
	6	Sicherungsring D28x1,5	Safety ring	Circlips
★	7	Dichtung	Packing	Joint
	8	Ventilblock	Valve block	Corps de soupape
□★	9	Stützring	Supporting ring	Anneau de pression
□★	10	Wellendichtring	Oil seal ring	Joint d'étancheite
□★	11	Ring	Ring	Entretoise
	12	Leckwasserring	Leakage water ring	Pièce de raccordement
□★	13	Dichtungssatz für Leckwasserring	Packing set	Jeu de garniture
★	14	Gewebedichtung	Sealing ring	Anneau de joint
	15	Scheibe	Disc	Rondelle
	16	Ventil	Valve	Soupape
★	17	O-Ring 15,0x1,5	O-Ring	Joint torique
	18	Zwischenring	Adaptor	Pièce intermédiaire
	19	Stopfen	Plug	Bouchon
★	20	O-Ring 18x2,5	O-Ring	Joint torique
	21	Ansaugstutzen	Intake	Raccord d'admission
★	22	O-Ring 18x2,5	O-Ring	Joint torique
	23	Sieb	Strainer	Filtre
★	24	O-Ring 14,0x2,0	O-Ring	Joint torique
	25	Zylinderschraube M8x60 DIN 912	Socket head cap screw	Vis cylindrique
	26	Geka-Gewindestück	Geka-threaded piece	Accplt Geka
	27	Geka-Schlauchtülle	Geka-coupling	Accplt Geka
	28	Dichtung	Packing	Joint
	29	Wasserstop Wap 9900 *USA*CDN*	Waterstop	
★	57150	Dichtungssatz für Pumpe	Packing set	Jeu de garniture
□	57151	Dichtungssatz für 3 Kolben	Packing set	Jeu de garniture



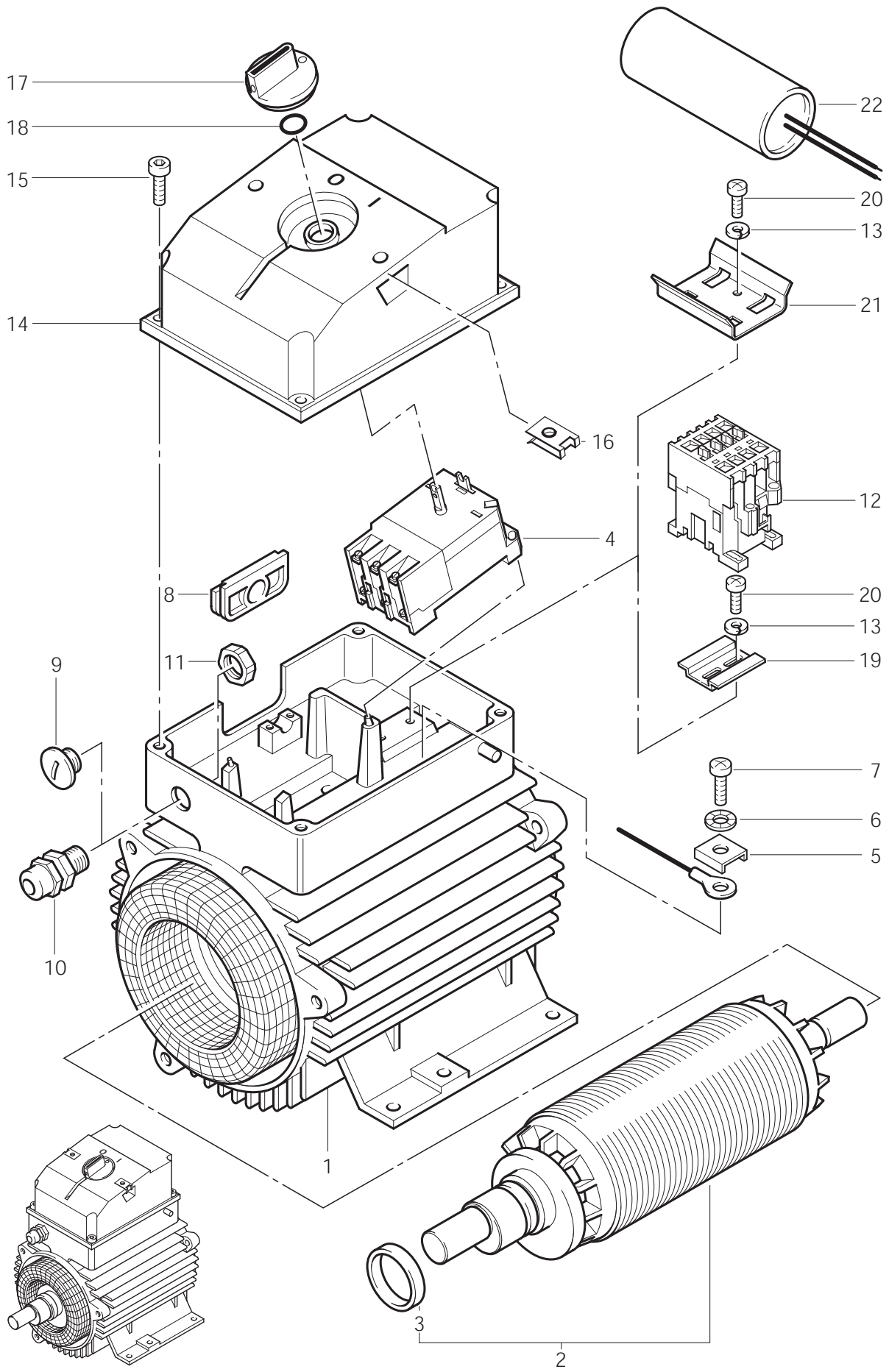
Wap 8000, 9000, 9000 W, 9900

POS.	NO.	BEZEICHNUNG	DESIGNATION	DESIGNATION
	1	56285	Pumpendeckel	Pump cover Couvercle
	2	42252	Verschuß-Schraube G3/8	Screw plug Bouchon
★	3	1657	Dichtring 17x21x1,5	Packing ring Anneau d'isolation
★	4	56287	O-Ring 136x2,5	O-Ring Joint torique
	5	56453	Rohr	Tube Tube
	6	57130	Ölmeßstab	Dipstick Jauge à huile
★	7	1381	O-Ring 14,0x2,0	O-Ring Joint torique
	8	13923	Spedform-Schraube M6x20	Screw Vis
	9	56272	Verteiler	Distributor housing Boîtier du distributeur
★	10	12841	O-Ring 18,0x2,0	O-Ring Joint torique
★	11	56296	Stützring	Supporting ring Anneau de pression
★	12	56965	O-Ring 8,0x1,5	O-Ring Joint torique
★	13	56294	Stützring	Supporting ring Anneau de pression
★	14	56297	O-Ring 53x3	O-Ring Joint torique
★	15	6898	O-Ring 10,5x1,5	O-Ring Joint torique
★	16	56849	O-Ring 9,0x2,0	O-Ring Joint torique
	17	56483	Konsole Wap 9900 *D*CH*F*J*USA*CDN*	Bracket Support
	18	56713	Linsenschraube M6x12 Wap 9900 *D*CH*F*J*USA*CDN*	Lens head counters. screw Vis tete plate
	19	3928	Zylinderschraube M8x30 DIN 912	Socket head cap screw Vis cylindrique
★	57150	Dichtungssatz für Pumpe	Packing set	Jeu de garniture



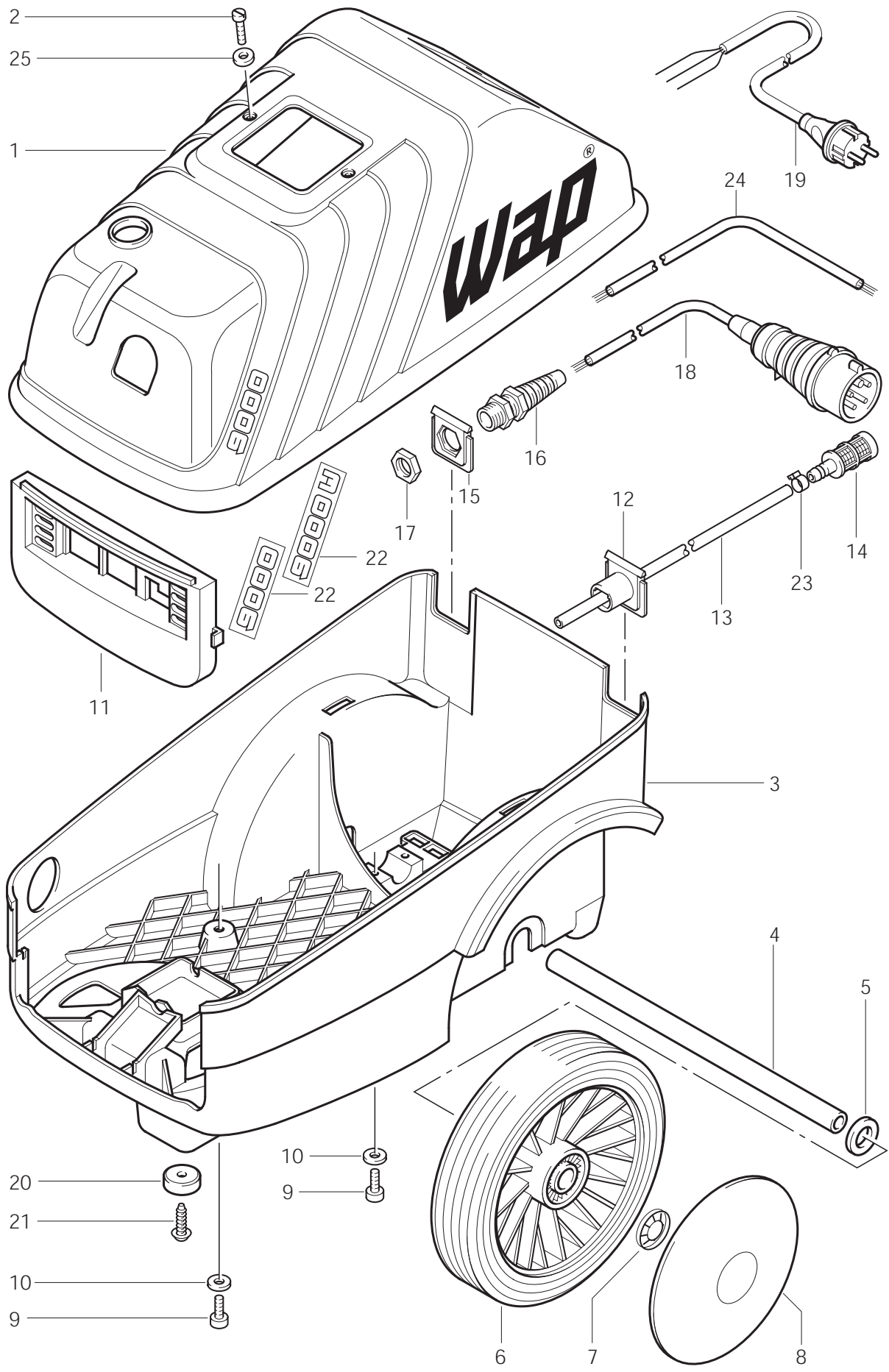
Wap 8000, 9000, 9000 W, 9900

POS.	NO.	BEZEICHNUNG	DESIGNATION	DESIGNATION	
1	56605	Stator Wap 8000*D*	Stator	Stator	
	56560	Stator Wap 9000 *D*CH*F*	Stator	Stator	
	57040	Stator Wap 9000 *J - 200V/50Hz*	Stator	Stator	
	57041	Stator Wap 9000 *J - 200V/60Hz*	Stator	Stator	
	56749	Stator Wap 9000 W *D*	Stator	Stator	
	56979	Stator Wap 9000 W *USA*ROK*RC*CDN*	Stator	Stator	
	56313	Stator Wap 9900 *D*CH*F*	Stator	Stator	
	57043	Stator Wap 9900 *J - 200V/50Hz	Stator	Stator	
	57044	Stator Wap 9900 *J - 200V/60Hz	Stator	Stator	
	57042	Stator Wap 9900 *USA*	Stator	Stator	
	57712	Stator Wap 9900 *CDN*	Stator	Stator	
	2	57153	Rotor Wap 8000*D*	Rotor	Rotor
		57154	Rotor Wap 9000 *D*CH*F*J - 200V/50Hz*	Rotor	Rotor
		57700	Rotor Wap 9000 *J - 200V/60Hz*	Rotor	Rotor
57296		Rotor Wap 9000 W *D*	Rotor	Rotor	
57746		Stator Wap 9000 W *USA*ROK*RC*CDN*	Stator	Stator	
57155		Rotor Wap 9900 *D*CH*F*J - 200V/50Hz*	Rotor	Rotor	
57701		Rotor Wap 9900 *J - 200V/60Hz*	Rotor	Rotor	
57702		Rotor Wap 9900 *USA*	Rotor	Rotor	
57744		Rotor Wap 9900 *CDN*	Rotor	Rotor	
3		56321	Innenring		



Wap 8000, 9000, 9000 W, 9900

POS.	NO.	BEZEICHNUNG	DESIGNATION	DESIGNATION
4	15862	Motorschutzschalter Wap 8000 *D*	Motor protection fuse	Protection de moteur
	11661	Motorschutzschalter Wap 9000 *D*CH*F* Wap 9000 W *D* Wap 9900 *D*CH*F*CDN*	Motor protection fuse	Protection de moteur
	49409	Motorschutzschalter Wap 9000 *J - 200V/50/60Hz* Wap 9000 W *USA*ROK*RC*CDN* Wap 9900 *J - 200V/50/60Hz*USA*	Motor protection fuse	Protection de moteur
5	32976	Winkel	Retainer	Pièce coudée
6	32544	Fächerscheibe A5,1 DIN 6798	Serrated lock washer	Rondelle éventail
7	5189	Linsenschraube M5x10 DIN 7985	Lens head counters. screw	Vis tete plate
8	56495	Deckel	Cover	Couvercle
9	1532	Verschuß-Schraube PG9 Wap 8000 *D* Wap 9000 *D*CH*F*J* Wap 9000 W *D*USA*ROK*RC*CDN*	Screw plug	Bouchon
10	4022	Würgenippel PG 9 Wap 9900 *D*CH*F*J*USA*CDN*	Cable gland	Raccord à vis pour câbles
11	1458	Sechskantmutter PG9	Hexagon nut	Ecrou 6 pans
12	14208	Luftschütz 380V Wap 9900 *D*CH*F*	Contactor	Contacteur électromagnétique
	49417	Luftschütz Wap 9900 *J*USA*CDN*	Contactor	Contacteur électromagnétique
13	3424	Federring A5 DIN 127 Wap 9900 *D*CH*F*J*USA*CDN*	Spring washer	Rondelle grower
14	56457	Abdeckung	Covering	Couvercle
15	4697	Zylinderschraube M6x16 DIN 912	Socket head cap screw	Vis cylindrique
16	56455	Steckmutter	Push nut	Ecrou ressort
17	56688	Drehknopf	Turning knob	Bouton
18	6441	O-Ring 11x2	O-Ring	Joint torique
19	56770	Tragschiene Wap 9900 *D*CH*F*J*USA*CDN*	Support	Support
20	5189	Linsenschraube M5x10 DIN 7985 Wap 9900 *D*CH*F*J*USA*CDN*	Lens head counters. screw	Vis tete plate
21	57193	Blech Wap 9000 W *D*USA*ROK*RC*CDN*	Bracket	Support
22	55019	Kondensator Wap 9000 W *D*USA*ROK*RC*CDN*	Capacitor	Condensateur

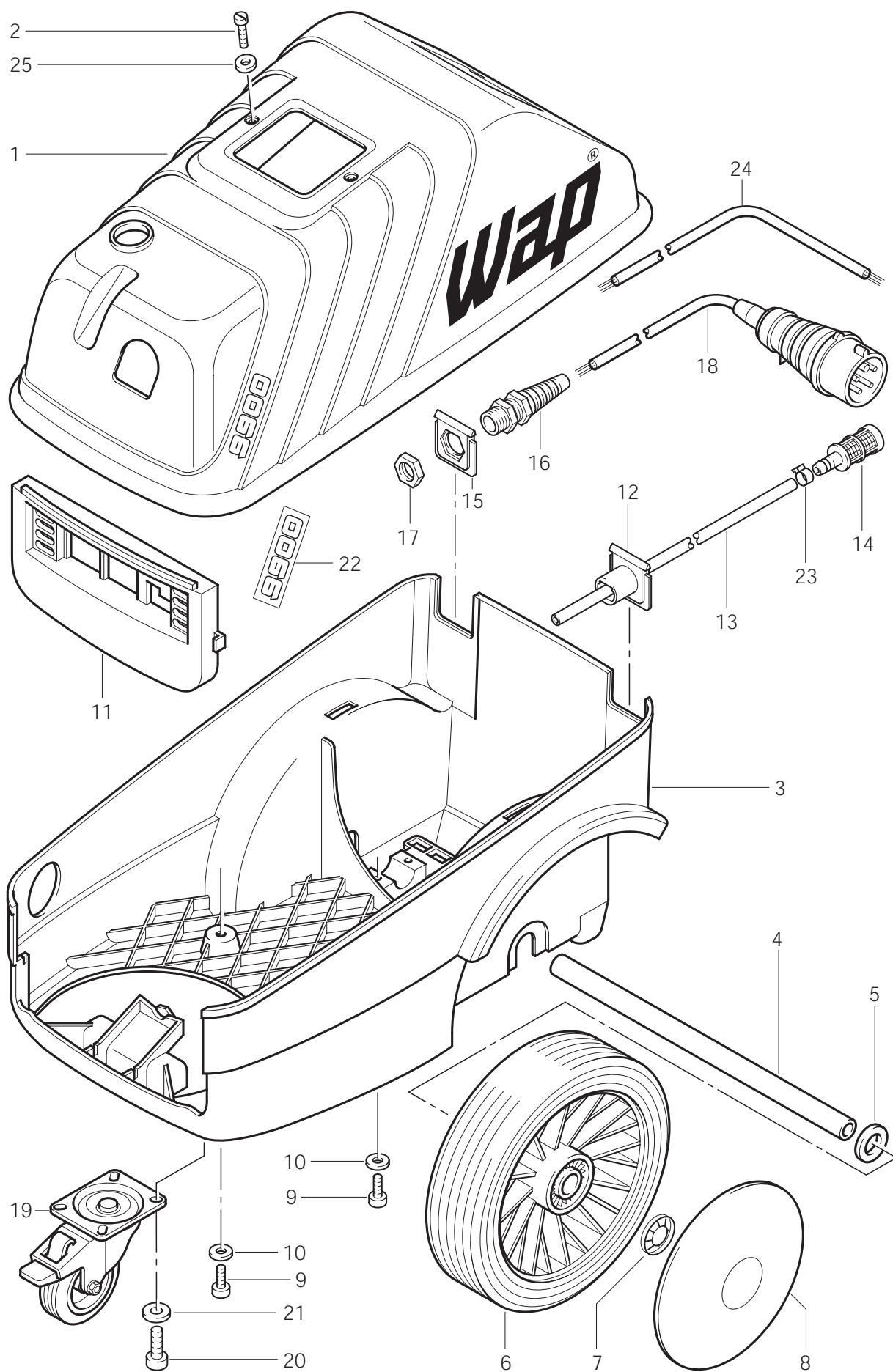


Wap 8000, 9000, 9000 W



POS.	NO.	BEZEICHNUNG	DESIGNATION	DESIGNATION
1	48195	Verkleidung	Cover	Capot
2	56468	Linsenschraube M5x16 DIN 966	Lens head counters. screw	Vis tete plate
3	48193	Verkleidung	Cover	Capot
4	56652	Rohr	Tube	Tube
5	51374	Scheibe 21x3,0 DIN 125	Washer	Rondelle
6	56680	Rad	Wheel	Roue
7	7022	Klemmring D20x3,3	Clamping ring	Rondelle frein
8	56679	Radkappe	Cap	Capuchon
9	13600	Zylinderschraube M6x25 DIN 912	Socket head cap screw	Vis cylindrique
10	2766	Scheibe A6,4 DIN 9021	Washer	Rondelle
11	56798	Frontplatte	Front plate	Pièce de recouvrement
12	56482	Schieber	Bracket	Support
◇	13	16963 Schlauch DN 6x1,5	Hose	Tuyau
14	16835	Ansaugsieb	Suction strainer	Filtre
15	56478	Schieber	Bracket	Support
16	11567	Kabelverschraubung mit Knickschutz	Cable gland	Raccord à vis pour câbles
17	1762	Sechskantmutter PG16	Hexagon nut	Ecrou 6 pans
18	56910	Anschlußleitung Wap 8000*D*, Wap 9000*D*F*	Power cable	Câble électrique
	56968	Anschlußleitung Wap 9000*CH*	Power cable	Câble électrique
19	56939	Anschlußleitung Wap 9000 W *D*	Power cable	Câble électrique
	57646	Anschlußleitung Wap 9000 W *USA*ROK*RC*	Power cable	Câble électrique
	57520	Anschlußleitung Wap 9000 W *CDN*	Power cable	Câble électrique
20	56497	Puffer	Buffer	Tampon
21	10028	Schraube PT 5x14	Screw	Vis autotaraudeuse
22	56832	Schild '8000'	Label	Etiquette
	56833	Schild '9000'	Label	Etiquette
	56834	Schild '9000W'	Label	Etiquette
23	57072	Schlauchklemme	Hose clamp	Collier
24	57479	Anschlußleitung Wap 9000 *J*	Power cable	Câble électrique
25	2764	Scheibe A6,4 DIN 125	Washer	Rondelle

- ◇ ACHTUNG! - Meterware - Bitte bei Bestellung gewünschte Länge angeben!
- ◇ ATTENTION! - Lengths in metres - Please indicate required length when ordering!!
- ◇ ATTENTION! - Longueurs par mètre - Préciser la longueur à la commande!



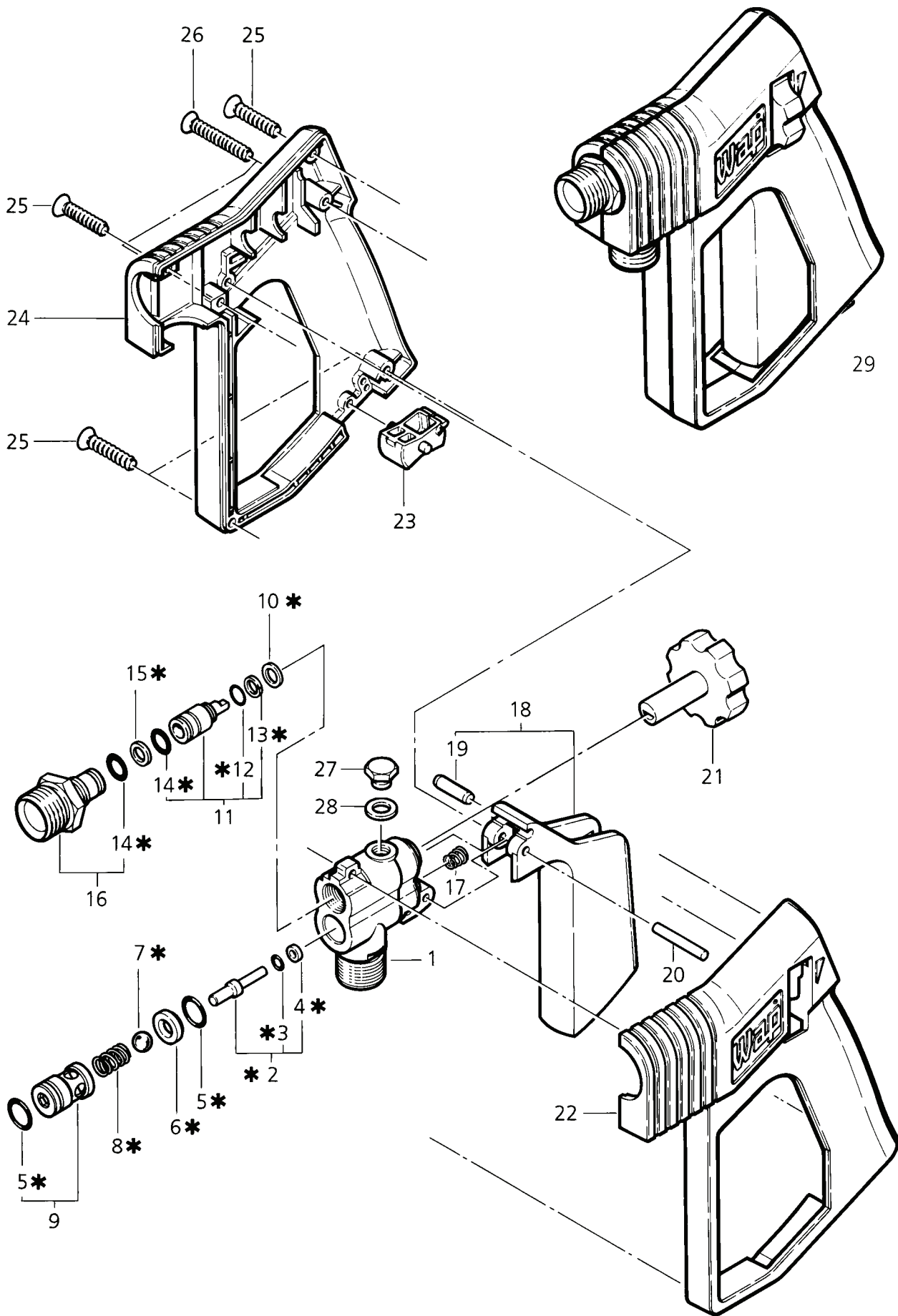
Wap 9900

POS.	NO.	BEZEICHNUNG	DESIGNATION	DESIGNATION	
1	48195	Verkleidung	Cover	Capot	
2	56468	Linsenschraube M5x16 DIN 966	Lens head counters. screw	Vis tete plate	
3	48194	Verkleidung	Cover	Capot	
4	56652	Rohr	Tube	Tube	
5	51374	Scheibe 21x3,0 DIN 125	Washer	Rondelle	
6	56684	Rad	Wheel	Roue	
7	7022	Klemmring D20x3,3	Clamping ring	Rondelle frein	
8	56679	Radkappe	Cap	Capuchon	
9	13600	Zylinderschraube M6x25 DIN 912	Socket head cap screw	Vis cylindrique	
10	2766	Scheibe A6,4 DIN 9021	Washer	Rondelle	
11	56798	Frontplatte	Front plate	Pièce de recouvrement	
12	56482	Schieber	Bracket	Support	
◇	13	16963	Schlauch DN 6x1,5	Hose	Tuyau
14	16835	Ansaugsieb	Suction strainer	Filtre	
15	56478	Schieber	Bracket	Support	
16	11567	Kabelverschraubung mit Knickschutz	Cable gland	Raccord à vis pour câbles	
17	1762	Sechskantmutter PG16	Hexagon nut	Ecrou 6 pans	
18	56910	Anschlußleitung	Power cable	Câble électrique	
	56968	Anschlußleitung	Power cable	Câble électrique	
19	46361	Lenkrolle D100	Caster	Roulette de guidage	
20	9447	Zylinderschraube M8x14 DIN 912	Socket head cap screw	Vis cylindrique	
21	2762	Scheibe A8,4 DIN 125	Washer	Rondelle	
22	56835	Schild '9900'	Label	Etiquette	
23	57072	Schlauchklemme	Hose clamp	Collier	
24	57479	Anschlußleitung *J*USA*	Power cable	Câble électrique	
	57713	Anschlußleitung *CDN*	Power cable	Câble électrique	
25	2764	Scheibe A6,4 DIN 125	Washer	Rondelle	

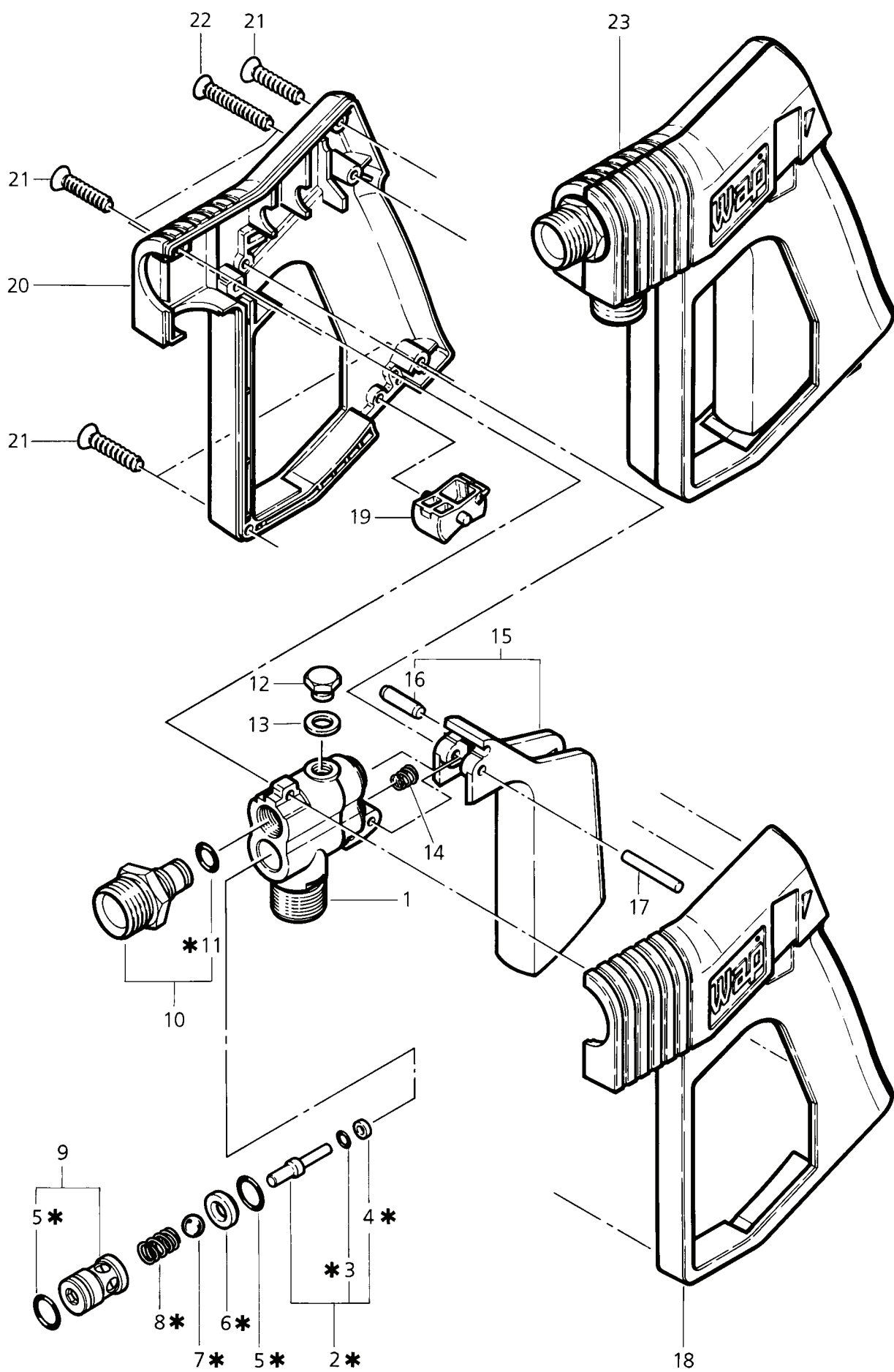
◇ ACHTUNG! - Meterware - Bitte bei Bestellung gewünschte Länge angeben!

◇ ATTENTION! - Lengths in metres - Please indicate required length when ordering!!

◇ ATTENTION! - Longueurs par mètre - Préciser la longueur à la commande!

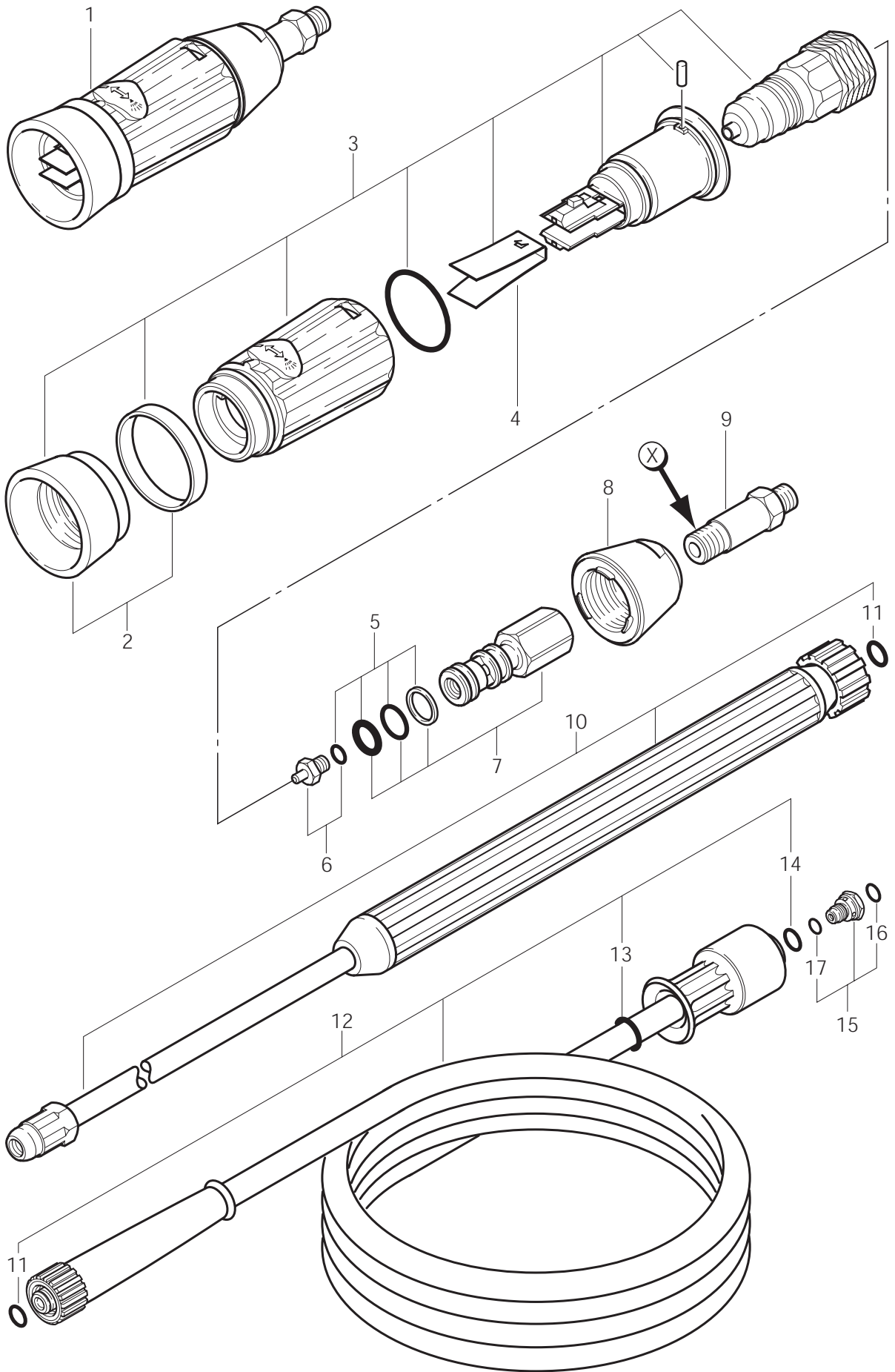


POS.	NO.	BEZEICHNUNG	DESIGNATION	DESIGNATION
	1	Gehäuse M21x1,5	Casing	Corps
★	2	Stift	Pin	Goupille
★	3	O-Ring 2,8x1,8	O-Ring	Joint torique
★	4	Stützring	Supporting ring	Anneau de pression
★	5	O-Ring 11x1,5	O-Ring	Joint torique
★	6	Dichtsitz	Seal	Siege
★	7	Kugel	Ball	Bille
★	8	Druckfeder	Pressure spring	Ressort à pression
	9	Federbüchse	Spring bushing	Douille de ressort
★	10	Gleitring	Sealing ring	Anneau de joint
	11	Reguliernadel	Valve needle	Aiguille de soupape
★	12	O-Ring 6,7x1,8	O-Ring	Joint torique
★	13	Stützring	Supporting ring	Anneau de pression
★	14	O-Ring 8,0x1,5	O-Ring	Joint torique
★	15	Gleitring	Sealing ring	Anneau de joint
	16	Verschraubung	Screwing	Raccord
	17	Druckfeder	Pressure spring	Ressort à pression
	18	Hebel	Lever	Levier
	19	Zylinderstift 5x20	Cylindrical pin	Goupille
	20	Zylinderstift 4x30	Cylindrical pin	Goupille
	21	Verstellrad	Thumbwheel	Pièce de réglage
	22	Gehäuse	Casing	Corps soupape de decharge
	23	Sicherungshebel	Safety catch	Bouton de sécurité
	24	Gehäuse	Casing	Corps
	25	Schraube PT 4x20	Screw	Vis autotaraudeuse
	26	Schraube PT 4x30	Screw	Vis autotaraudeuse
	27	Stopfen M8x1	Plug	Bouchon
	28	Dichtring	Packing ring	Anneau d'isolation
	29	Spritzpistole	Trigger	Pistolet
★	32073	Dichtungssatz für Spritzpistole	Packing set	Jeu de garniture



Wap 9000 W

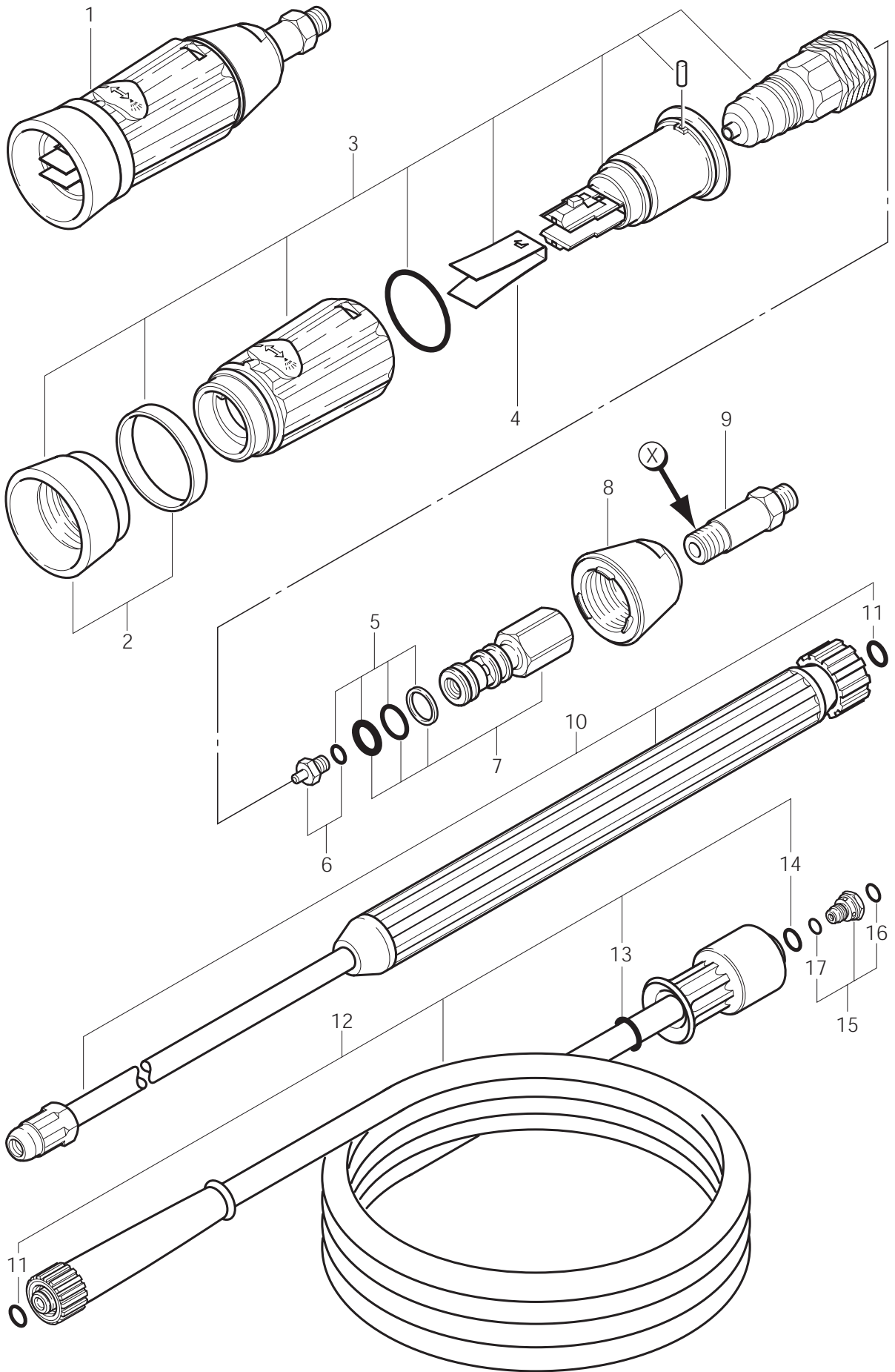
POS.	NO.	BEZEICHNUNG	DESIGNATION	DESIGNATION
	1	Gehäuse	Casing	Corps
*	2	Stift	Pin	Goupille
*	3	O-Ring 2,8x1,8	O-Ring	Joint torique
*	4	Stützring	Supporting ring	Anneau de pression
*	5	O-Ring 11x1,5	O-Ring	Joint torique
*	6	Dichtsitz	Seal	Siege
*	7	Kugel	Ball	Bille
*	8	Druckfeder	Pressure spring	Ressort à pression
	9	Federbüchse	Spring bushing	Douille de ressort
	10	Verschraubung	Screwing	Raccord
*	11	O-Ring 8,0x1,5	O-Ring	Joint torique
	12	Stopfen M8x1	Plug	Bouchon
	13	Dichtring	Packing ring	Anneau d'isolation
	14	Druckfeder	Pressure spring	Ressort à pression
	15	Hebel	Lever	Levier
	16	Zylinderstift 5x20	Cylindrical pin	Goupille
	17	Zylinderstift 4x30	Cylindrical pin	Goupille
	18	Gehäuse	Casing	Corps
	19	Sicherungshebel	Safety catch	Bouton de sécurité
	20	Gehäuse	Casing	Corps
	21	Schraube PT 4x20	Screw	Vis autotaraudeuse
	22	Schraube PT 4x30	Screw	Vis autotaraudeuse
	23	Spritzpistole	Trigger	Pistolet
*	16754	Dichtungssatz für Spritzpistole	Packing set	Jeu de garniture



Wap 8000, 9000, 9000 W, 9900



POS.	NO.	BEZEICHNUNG	DESIGNATION	DESIGNATION
1	56825	SuperClean Düse HL-I Wap 8000 *D*	SuperClean Nozzle HL-I	Buse SuperClean HL-I
	56829	SuperClean Düse HL-I Wap 9000 *D*CH*F* Wap 9900 *USA*	SuperClean Nozzle HL-I	Buse SuperClean HL-I
	57406	SuperClean Düse HL-I Wap 9000 *J - 50 Hz*	SuperClean Nozzle HL-I	Buse SuperClean HL-I
	57453	SuperClean Düse HL-I Wap 9000 W *D*	SuperClean Nozzle HL-I	Buse SuperClean HL-I
	57640	SuperClean Düse HL-I Wap 9000 W *USA*ROK*RC*CDN*	SuperClean Nozzle HL-I	Buse SuperClean HL-I
	57082	SuperClean Düse HL-I Wap 9000 *J - 60 Hz* Wap 9900 *D*CH*F*J - 60 Hz*	SuperClean Nozzle HL-I	Buse SuperClean HL-I
	57714	SuperClean Düse HL-I Wap 9900 *J - 50 Hz*CDN*	SuperClean Nozzle HL-I	Buse SuperClean HL-I
2	57128	Düsenschutzkappe	Nozzle protecting cap	Capot protecteur de buse
3	57115	Strahlformer		
4	57122	Blattfeder	Flat spring	Ressort-lame
5	57116	Dichtungssatz	Packing set	Jeu de garniture
6	57125	HD-Düse Wap 8000 *D*	HP-Nozzle	Buse HP
	57126	HD-Düse Wap 9000 *D*CH*F* Wap 9900 *USA*	HP-Nozzle	Buse HP
	49631	HD-Düse Wap 9000 *J - 50 Hz*	HP-Nozzle	Buse HP
	55356	HD-Düse Wap 9000 W *D*	HP-Nozzle	Buse HP
	57665	HD-Düse Wap 9000 W *USA*ROK*RC*CDN*	HP-Nozzle	Buse HP
	57127	HD-Düse Wap 9000 *J - 60 Hz* Wap 9900 *D*CH*F*J - 60 Hz*	HP-Nozzle	Buse HP
	57743	HD-Düse Wap 9900 *J - 50 Hz*CDN*	HP-Nozzle	Buse HP
7	57119	Düsenkörper	Nozzle housing	Carter de buse
8	56780	Kappe	Cap	Capuchon
9	56819	Verschraubung	Screwing	Raccord
	33397	Loctite 242, 50 ml		



Wap 8000, 9000, 9000 W, 9900

POS.	NO.	BEZEICHNUNG	DESIGNATION	DESIGNATION
10	56746	Sprührohr gerade Wap 9000 *D*CH*F*J* Wap 9900 *D*CH*F*J*USA*CDN*	Spray lance	Lance de projection coudée
	56822	Sprührohr abgewinkelt Wap 8000 *D* Wap 9000 W *D*USA*ROK*RC*CDN*	Spray lance	Lance de projection coudée
11	6149	O-Ring 9,3x2,4	O-Ring	Joint torique
12	56776	HD-Schlauch DN 6x10 m Wap 8000 *D* Wap 9000 W *D*USA*ROK*RC*CDN*	HP-hose	Tuyau HP
	56462	HD-Schlauch DN8x10 m Wap 9000 *D*CH*F*J* Wap 9900 *D*CH*F*J*	HP-hose	Tuyau HP
	57499	HD-Schlauch DN 8x15 m Wap 9900 *USA*CDN*	HP-hose	Tuyau HP
13	3756	O-Ring14,0x2,5 Wap 9000 *D*CH*F* Wap 9900 *D*CH*F*	O-Ring	Joint torique
	56506	O-Ring 12,37x2,62 Wap 8000 *D*	O-Ring	Joint torique
14	32091	O-Ring 21,0x2,0	O-Ring	Joint torique
15	57120	Injektor Wap 8000 *D*	Injektor	Injektor
	57121	Injektor Wap 9000 *D*CH*F* Wap 9900 *D*CH*F*	Injektor	Injektor
16	1381	O-Ring 14,0x2,0	O-Ring	Joint torique
17	16925	O-Ring 8,0x2,0	O-Ring	Joint torique