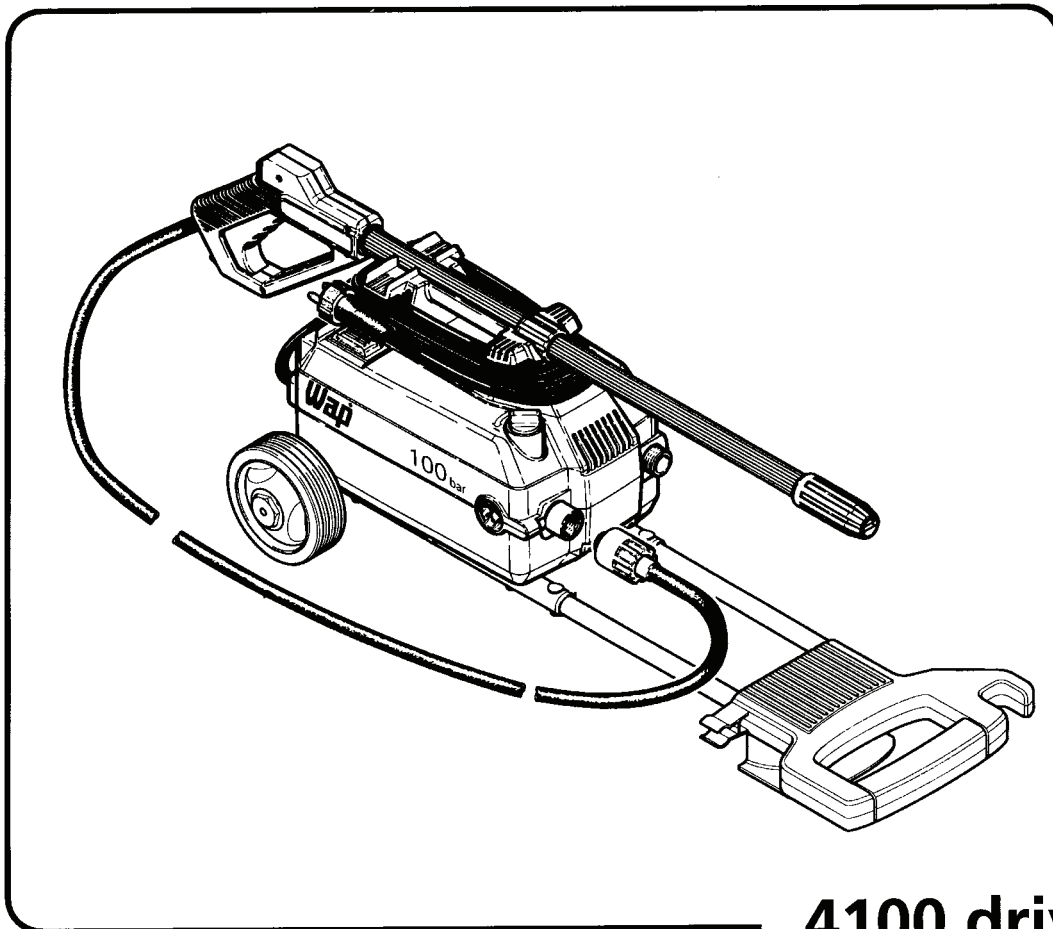


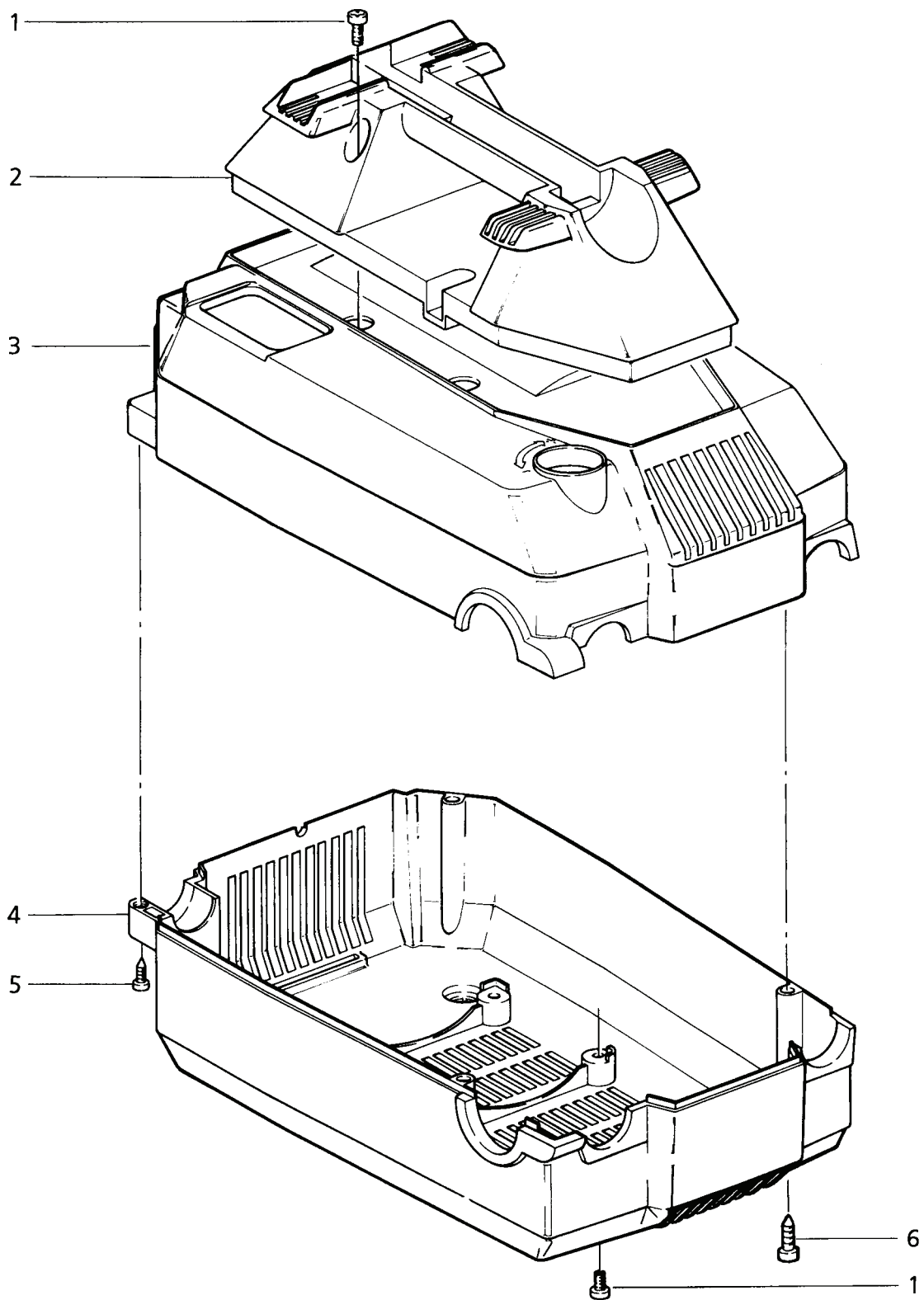


Ersatzteilliste / Schaltplan
Spare Parts List / Wiring diagram
Pièces détachées / Schéma de connexion



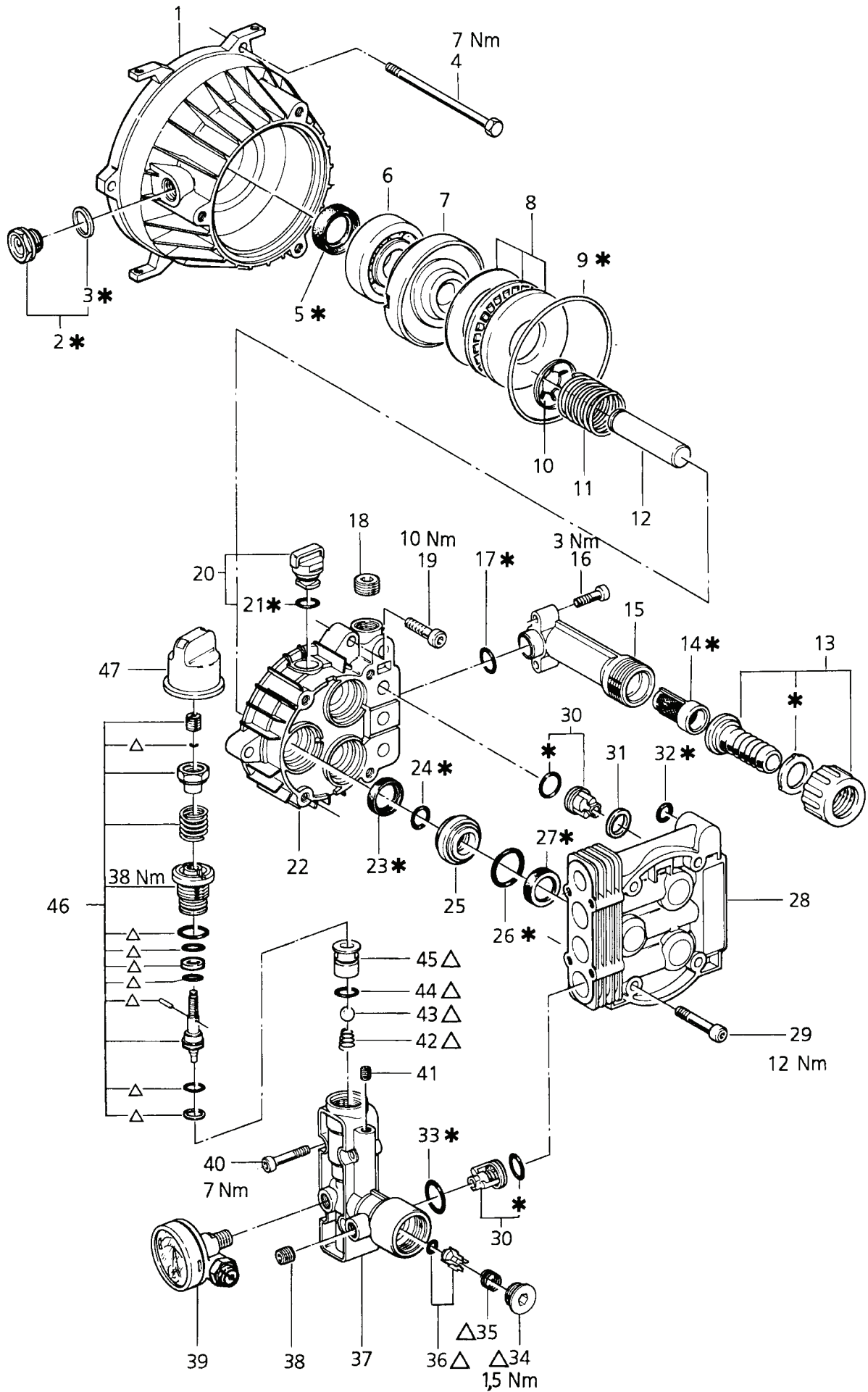
4100 drive
4500 drive
4700 drive

49378
010994



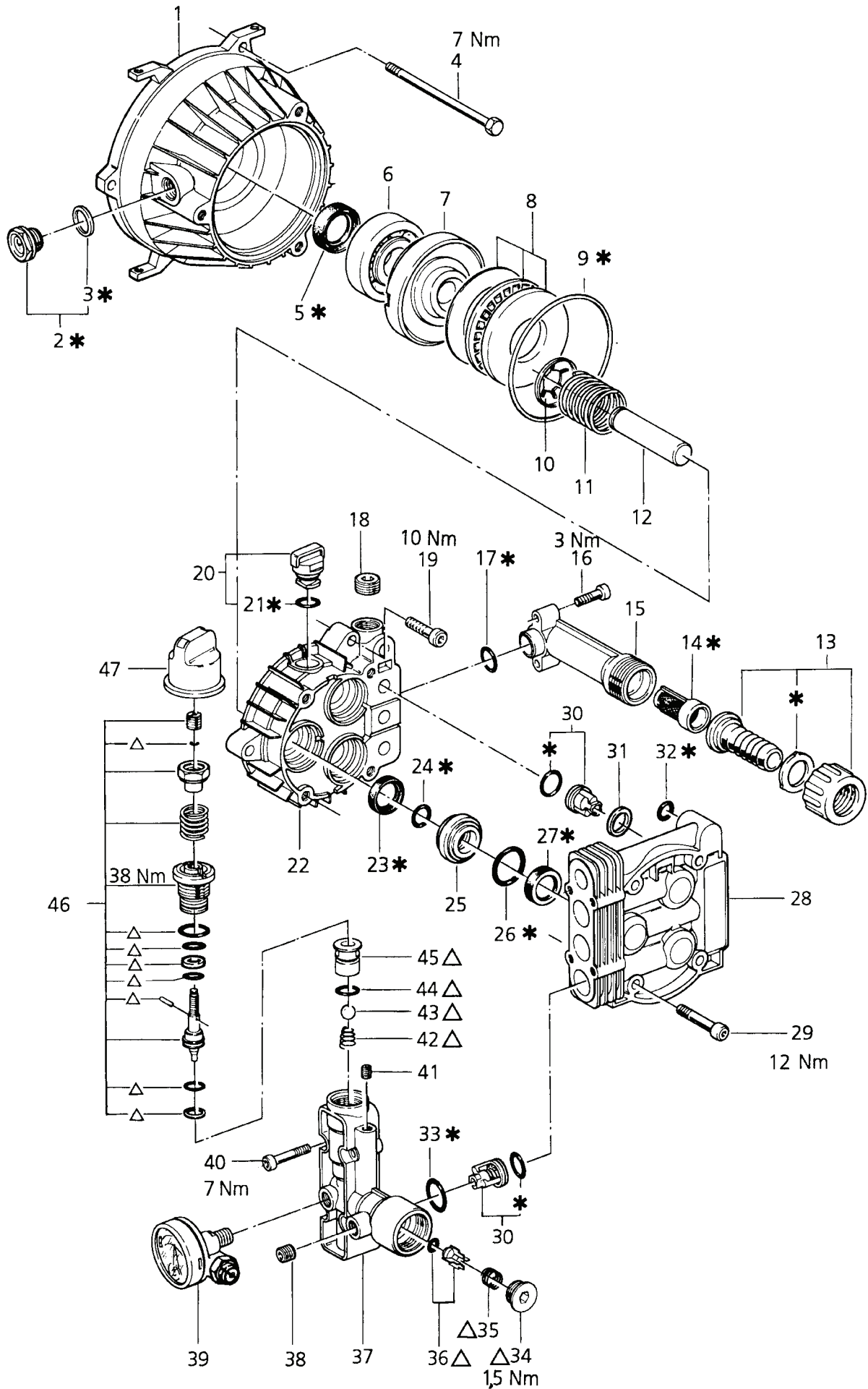
Wap 4100, 4500, 4700 drive

POS.	NO.	BEZEICHNUNG	DESIGNATION	DESIGNATION
1	3348	Zylinderschraube M5x10 DIN 84	Socket head cap screw	Vis cylindrique
2	54565	Handgriff	Handle	Poignée
3	54561	Gehäuseoberteil		
4	54564	Gehäuseunterteil 4100 drive		
	54563	Gehäuseunterteil 4500 drive		
	54562	Gehäuseunterteil 4700 drive		
5	16861	Schraube PT 4x20	Screw	Vis autotaraudeuse
6	16510	Schraube PT 4x30	Screw	Vis autotaraudeuse



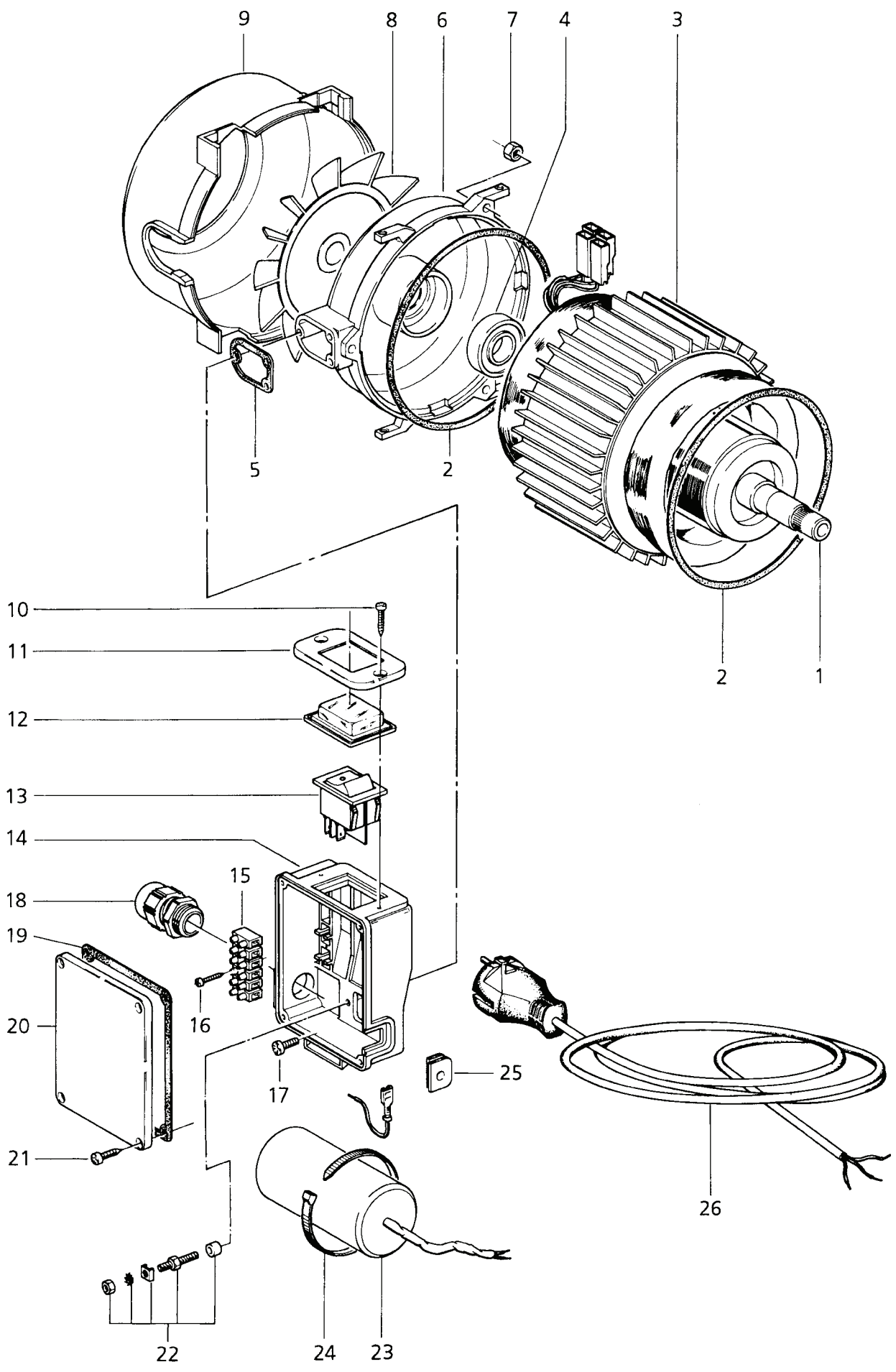
Wap 4100, 4500, 4700 drive

POS.	NO.	BEZEICHNUNG	DESIGNATION	DESIGNATION
	1	44328	Pumpengehäuse	Pump casing Carter de pompe
*	2	43469	Ölschauglas	Oil sight glass Voyant
*	3	42788	Dichtring 12,8x19,1x1,6	Packing ring Anneau d'isolation
	4	42761	Sechskantschraube M5x96 DIN 933 4100 drive, 4500 drive	Hexagon cap screw Vis 6 pans
		54582	Sechskantschraube M5x106 DIN 933 4700 drive	Hexagon cap screw Vis 6 pans
*	5	42760	Wellendichtring 17x28x7	Oil seal ring Joint d'étancheite
	6	44520	Wälzlager 30303	Anti-friction bearing Roulement
	7	42560	Taumelscheibe 4100 drive *CH*	
		47649	Taumelscheibe 4100 drive *CDN*	
		54567	Taumelscheibe 4500 drive	
		44326	Taumelscheibe 4700 drive	
	8	42763	Axial-Nadellager Set	
*	9	48653	O-Ring 80,6 x 2,62	O-Ring Joint torique
	10	42765	Achs-Klemmring	
	11	48035	Druckfeder 4100 drive *CDN*	Pressure spring Ressort à pression
		42766	Druckfeder 4100 drive *CH*, 4500 drive, 4700 drive	Pressure spring Ressort à pression
	12	42767	Kolben	Piston Piston
	13	32414	Kupplung 4100 drive *CDN*	Coupling Accouplement
		8049	Schlauchtülle DN13 ÜM¾" Ku	Hose liner Embout
*	14	13652	Sieb	Strainer Filtre
	15	42568	Wasserzulauf	Water intake
	16	3872	Zylinderschraube M5x20 DIN 912	Socket head cap screw Vis cylindrique
*	17	31324	O-Ring 12,5x1,8	O-Ring Joint torique
	18	6262	Verschuß-Schraube 1/4"	Screw plug Bouchon
	19	13600	Zylinderschraube M6x25 DIN 912	Socket head cap screw Vis cylindrique
	20	43470	Kappe	Cap Capuchon
*	21	42768	O-Ring 11,2x1,8	O-Ring Joint torique
	22	42332	Flansch 4100 drive *CH*, 4500 drive, 4700 drive	
		48036	Flansch 4100 drive *CDN*	
*	23	42776	Dichtring 14x22x5/7	Packing ring Anneau d'isolation
*	24	47813	O-Ring 14,0x2,65 4100 drive *CH*, 4500 drive, 4700 drive	Packing ring Anneau d'isolation
	25	42774	Ring 28x14	Ring Entretoise
*	26	42773	O-Ring 23,6x1,8	O-Ring Joint torique
	27	42772	Dichtring 14x22x6	Packing ring Anneau d'isolation



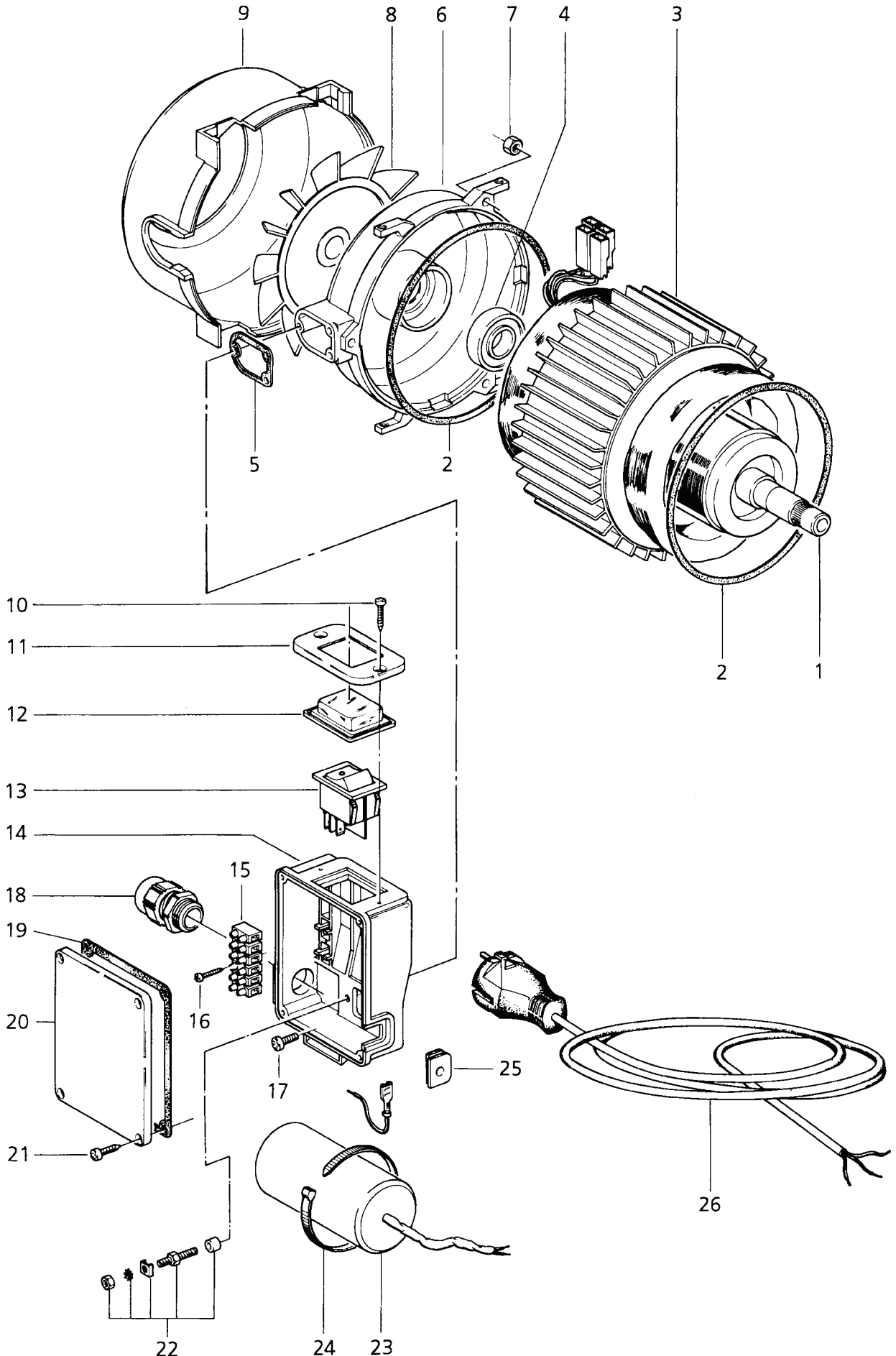
Wap 4100, 4500, 4700 drive

POS.	NO.	BEZEICHNUNG	DESIGNATION	DESIGNATION	
28	42331	Zylinderkopf 4100 drive, 4500 drive			
	43978	Zylinderkopf 4700 drive			
29	9752	Zylinderschraube M6x35 DIN 912	Socket head cap screw	Vis cylindrique	
30	42771	Ventil komplett	Valve compl.	Soupape compl.	
31	44522	Scheibe 11x1 D16 4700 drive	Washer	Rondelle	
*	32	7424	O-Ring 8,76x1,8	O-Ring	Joint torique
*	33	42779	O-Ring 15x2	O-Ring	Joint torique
Δ	34	42786	Verschluß-Schraube M14	Screw plug	Bouchon
Δ	35	43503	Druckfeder	Pressure spring	Ressort à pression
Δ	36	54844	Rückschlagventil		
	37	42130	Gehäuse 4100 drive, 4500 drive	Casing	Corps
		43979	Gehäuse 4700 drive	Casing	Corps
	38	6261	Verschluß-Schraube 1/8 "	Screw plug	Bouchon
	39	44004	Manometer	Pressure gauge	Manomètre
	40	3873	Zylinderschraube M5x30 DIN 912	Socket head cap screw	Vis cylindrique
	41	16704	Gewindestift M6x8 DIN 916	Threaded pin	Vis de pression
Δ	42	42782	Druckfeder	Pressure spring	Ressort à pression
Δ	43	16507	Kugel	Ball	Bille
Δ	44	19691	O-Ring 9,5x1,8	O-Ring	Joint torique
Δ	45	42781	Ventilsitz		
	46	42802	Druckregulierung 4100 drive, 4500 drive		
		44559	Druckregulierung 4700 drive		
	47	42564	Drehknopf	Turning knob	Bouton
	*	42800	Dichtungssatz für Pumpe	Packing set	Jeu de garniture
	Δ	42801	Dichtungssatz für Regelsicherheitsblk	Packing set	Jeu de garniture



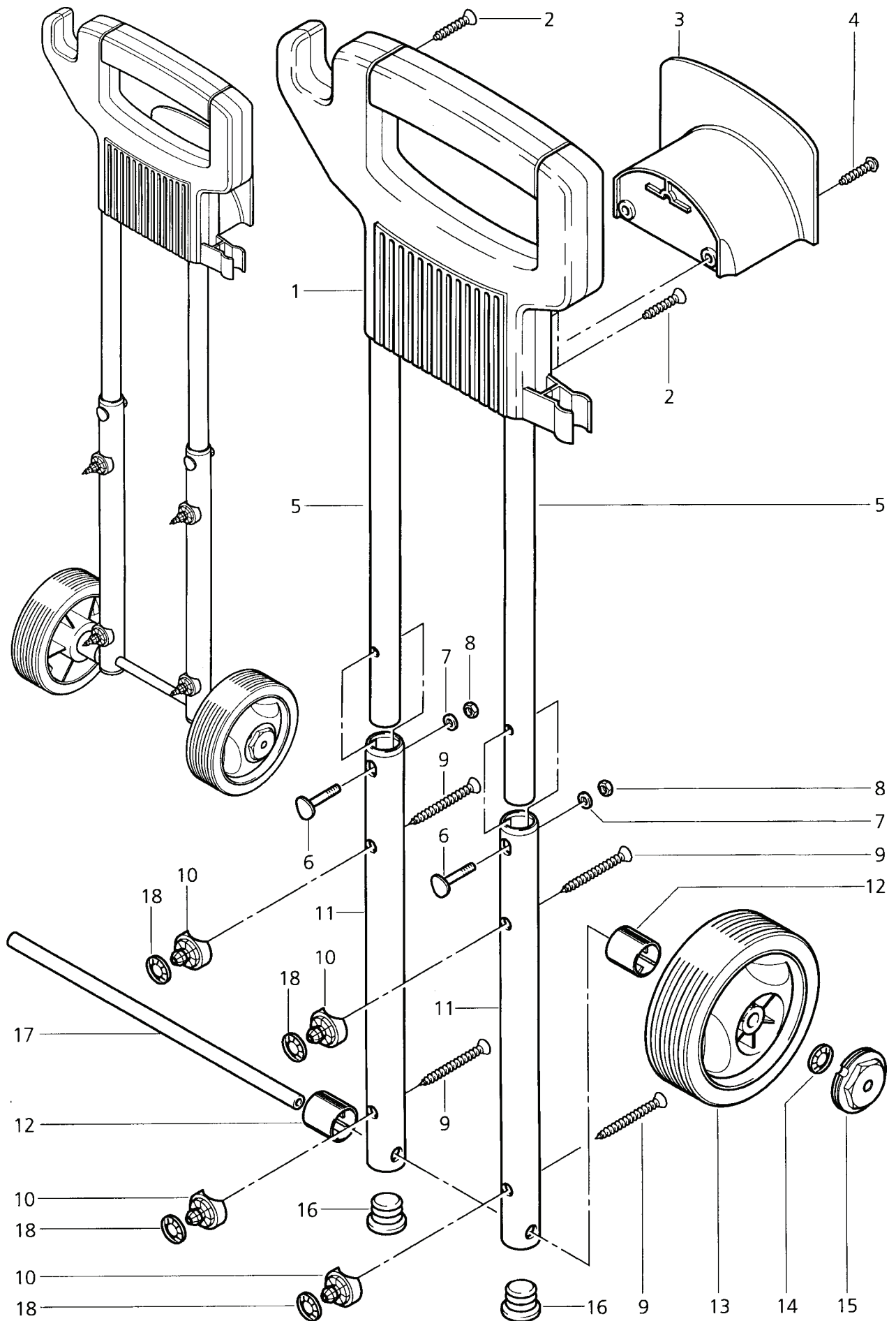
Wap 4100, 4500, 4700 drive

POS.	NO.	BEZEICHNUNG	DESIGNATION	DESIGNATION
1	54551	Rotor 4100 drive *CH*, 4500 drive	Rotor	Rotor
	54552	Rotor 4100 drive *CDN*	Rotor	Rotor
	54550	Rotor 4700 drive	Rotor	Rotor
2	43201	Dichtung	Packing	Joint
3	54554	Stator 115V/60Hz 4100 drive *CDN*	Stator	Stator
	54553	Stator 230V/50Hz 4100 drive *CH*, 4500 *D,EURO, SA*	Stator	Stator
	43226	Stator 240V/50Hz 4500 drive *GB*	Stator	Stator
	54555	Stator 230V/50Hz 4700 drive	Stator	Stator
4	42853	Wälzlager 6303-2RS1	Anti-friction bearing	Roulement
5	42791	Dichtung	Packing	Joint
6	42334	Lagerschild 'B' 4100 drive, 4500 drive		
	54558	Lagerschild 'B' 4700 drive		
7	2760	Sechskantmutter M5 DIN 934	Hexagon nut	Ecrou 6 pans
8	54566	Lüfterrad		
9	54573	Haube 4100 drive *CDN*	Cover	Capot
	54572	Haube 4100 drive *CH*, 4500 drive, 4700 drive	Cover	Capot
10	5188	Blechschaube 2,9x16 DIN 7981	Sheet metal screw	Vis autotaraudeuse
11	42571	Rahmen	Frame	Cadre support
12	42798	Kappe	Cap	Capuchon
13	48938	Geräteschutzschalter 16A 4100 drive *CDN*		
	42797	Schalter 250V 8A 4100 drive *CH*, 4500 drive, 4700 drive	Switch	Interrupteur
14	48925	Schaltkasten 4100 drive *CDN*	Housing	Boîtier
	42569	Schaltkasten 4100 drive *CH*, 4500 drive	Housing	Boîtier
	54557	Schaltkasten 4700 drive	Housing	Boîtier
15	5610	Klemmleiste		
16	18086	Linsenblechschaube 2,9x13 DIN 798	Sheet metal screw	Vis autotaraudeuse
17	6163	Zylinderschraube M4x12 DIN 84	Socket head cap screw	Vis cylindrique
18	17348	Kabelverschraubung PG11		
19	42792	Dichtung	Packing	Joint



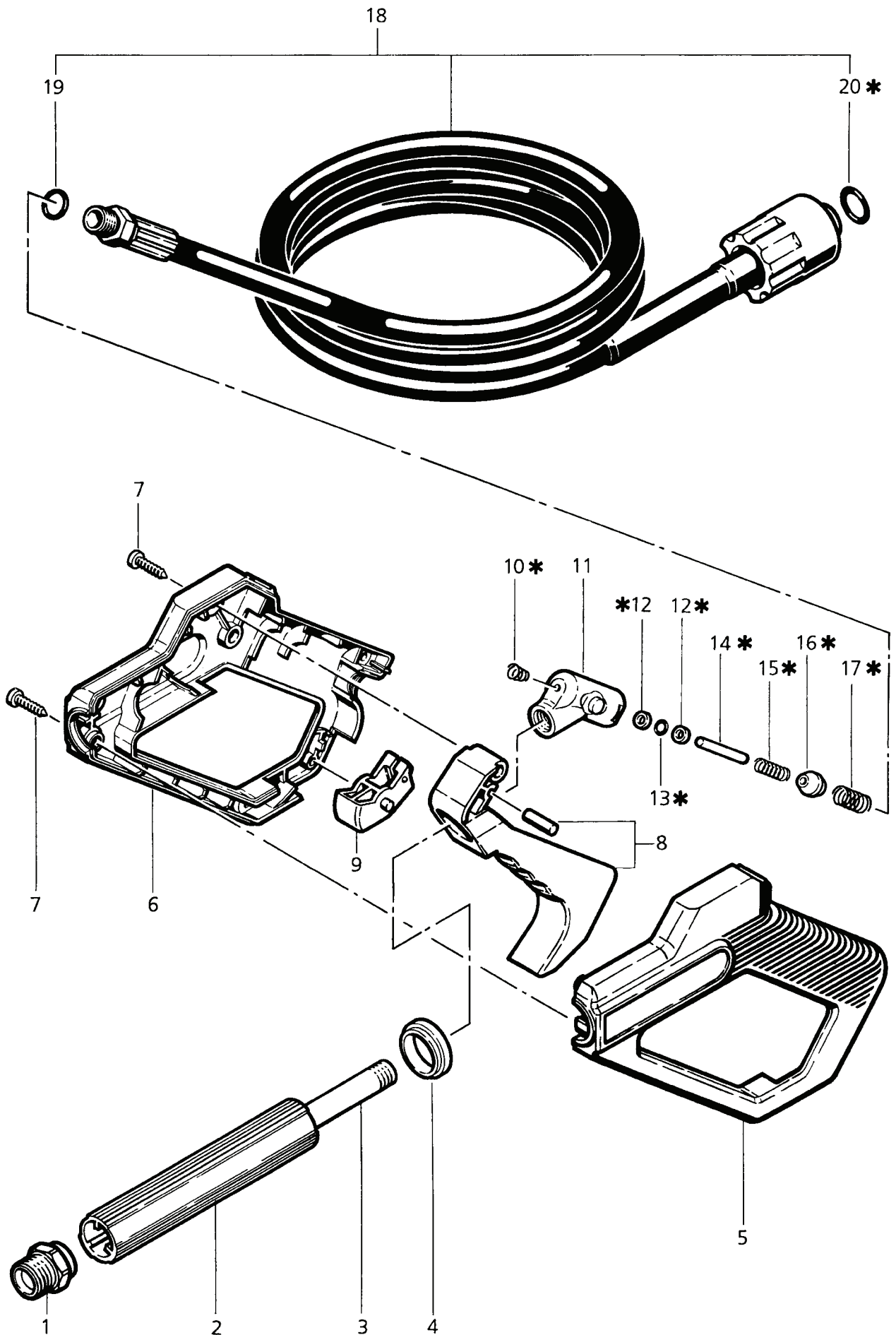
Wap 4100, 4500, 4700 drive

POS.	NO.	BEZEICHNUNG	DESIGNATION	DESIGNATION
20	48924	Deckel	Cover	Couvercle
	42570	Deckel 4100 drive *CH*, 4500 drive, 4700 drive	Cover	Couvercle
21	11356	Schraube PT 40x14	Screw	Vis autotaraudeuse
22	43471	Sechskantschraube M4x25	Hexagon cap screw	Vis 6 pans
23	54556	Kondensator 4100 drive *CDN*	Capacitor	Condensateur
	42795	Kondensator 25 µF 4100 drive *CH*, 4500 drive 4700 drive	Capacitor	Condensateur
24	8819	Kabelband	Cable tie	Attache pour câbles
25	42793	Kabeltülle	Cable bushing	Passe-fil
26	27027	Anschlußleitung 4100 drive *CDN*	Power cable	Câble électrique
	32571	Anschlußleitung 4500 drive *GB*	Power cable	Câble électrique
	14503	Anschlußleitung 4500 drive *SA*	Power cable	Câble électrique
	32534	Anschlußleitung 4500 drive *D,EURO*, 4700 drive	Power cable	Câble électrique



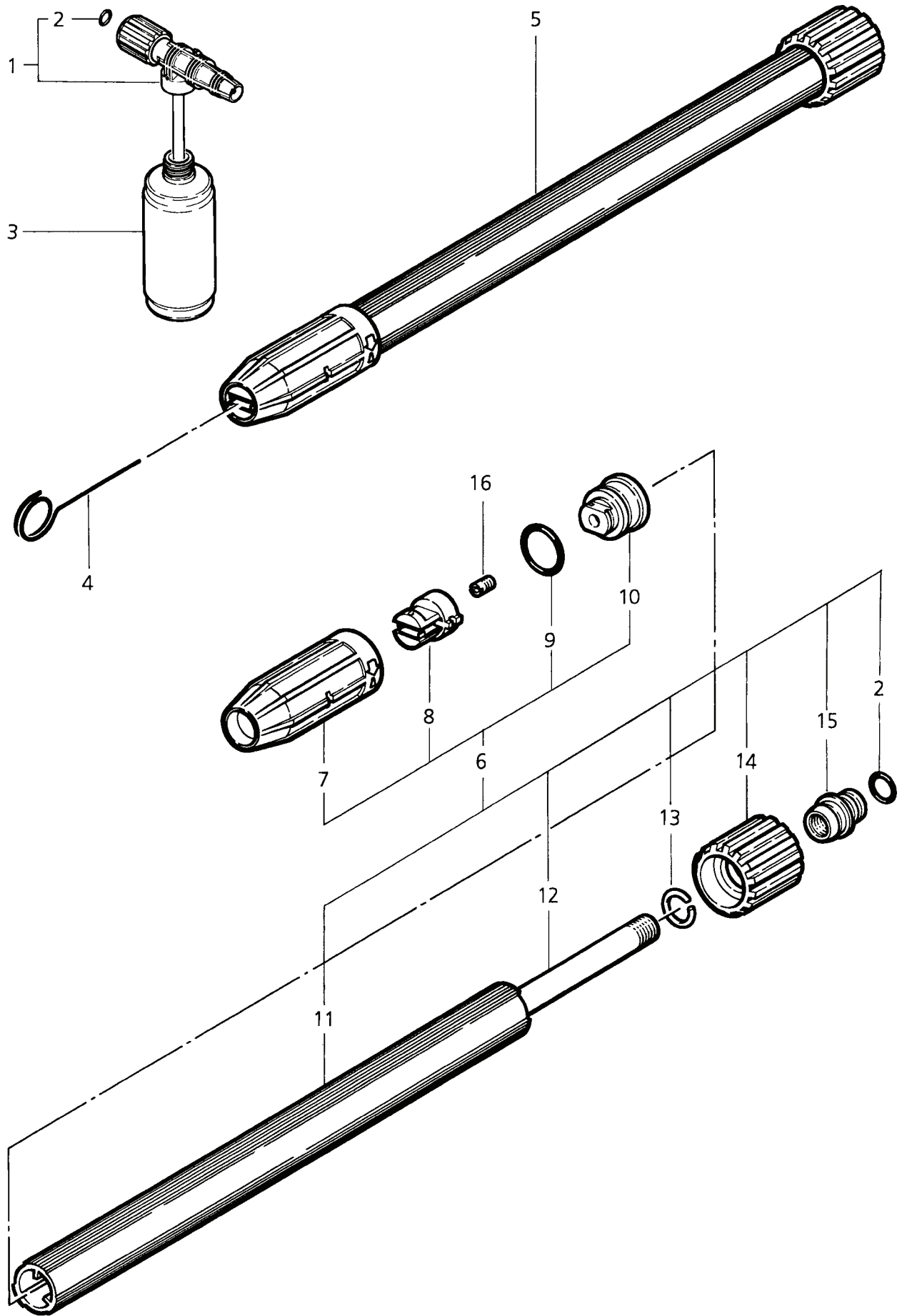
Wap 4100, 4500, 4700 drive

POS.	NO.	BEZEICHNUNG	DESIGNATION	DESIGNATION
1	49910	Griffschale Set	Hand grip provision Set	Poignée Set
2	56727	Schraube PT 50x20	Screw	Vis autotaraudeuse
3	43064	Schlauchhalter		
4	56726	Schraube PT 5x20	Screw	Vis
5	49912	Rohr	Tube	Tube
6	49426	Schraube M5x30	Screw	Vis
7	2763	Scheibe A 5,3 DIN 125	Washer	Rondelle
8	2760	Sechskantmutter M5 DIN 934	Hexagon nut	Ecrou 6 pans
9	49779	Blechschaube 4,8x45 DIN 7982	Sheet metal screw	Vis autotaraudeuse
10	49913	Befestigungsteil		
11	49914	Rohr	Tube	Tube
12	49915	Distanzbuchse	Distance piece	Pièce de distance
13	49916	Rad	Wheel	Roue
14	31664	Klemmring	Clamping ring	Rondelle frein
15	49917	Radkappe	Cap	Capuchon
16	49918	Kappe	Cap	Capuchon
17	49919	Rohr	Tube	Tube
18	5639	Klemmring D10x2	Clamping ring	Rondelle frein



Wap 4100, 4500, 4700 drive

POS.	NO.	BEZEICHNUNG	DESIGNATION	DESIGNATION	
1	43208	Nippel			
2	43209	Schutzrohr	Protective tube	Tube de protection	
3	43210	Sprührohr	Spray lance	Lance de projection coudée	
4	43212	Distanzring	Spacer ring	Rondelle de callage	
5	42754	Griffschale	Hand grip provision	Poignée	
6	44063	Griffschale	Hand grip provision	Poignée	
7	16861	Schraube PT 4x20	Screw	Vis autotaraudeuse	
8	32856	Hebel	Lever	Levier	
9	16954	Sicherungshebel			
*	10	16506	Druckfeder	Pressure spring	Ressort à pression
	11	44058	Gehäuse	Casing	
*	12	44062	Scheibe 3,1x1		
*	13	44386	O-Ring 2,6x1,2	O-Ring	Joint torique
*	14	44060	Zylinderstift 3x37 VA		
*	15	44059	Feder	Spring	Ressort
*	16	44061	Kegel		
*	17	16505	Druckfeder	Pressure spring	Ressort à pression
	18	44093	HD-Schlauch DN1/4x8 m	HP-hose	Tuyau HP
	19	1381	O-Ring 14,0x2,0	O-Ring	Joint torique
*	20	6441	O-Ring 11x2	O-Ring	Joint torique
*	44842	Dichtungssatz für Spritzpistole	Packing set	Jeu de garniture	



Wap 4100, 4500, 4700 drive

POS.	NO.	BEZEICHNUNG	DESIGNATION	DESIGNATION
1	42647	Injektor-Düse		
2	6149	O-Ring 9,3x2,4	O-Ring	Joint torique
3	42607	Reinigungsmittelflasche		
4	45355	Nadel		
5	42606	Sprührohr 4100 drive *CH*	Spray lance	Lance de projection coudée
	54591	Sprührohr 4100 drive *CDN*	Spray lance	Lance de projection coudée
	54593	Sprührohr 4500 drive	Spray lance	Lance de projection coudée
	44604	Sprührohr 4700 drive	Spray lance	Lance de projection coudée
6	44521	Sprührohr	Spray lance	Lance de projection coudée
7	42552	Hülse	Bush	Douille
8	43472	Strahlformer		
9	19689	O-Ring 20,0x1,8	O-Ring	Joint torique
10	42807	Düsenkörper		
11	42808	Schutzrohr	Protective tube	Tube de protection
12	42810	HD-Rohr		
13	42811	Sprengring		
14	41993	Überwurfmutter	Cap nut	Ecrou
15	42813	Nippel		
16	42806	HD-Düse 1,40 4100 drive *CH*	HP-Nozzle	Buse HP
	48934	HD-Düse 1,20 4100 drive *CDN*	HP-Nozzle	Buse HP
	54592	HD-Düse 1,30 4500 drive	HP-Nozzle	Buse HP
	44602	HD-Düse 1,25 4700 drive	HP-Nozzle	Buse HP

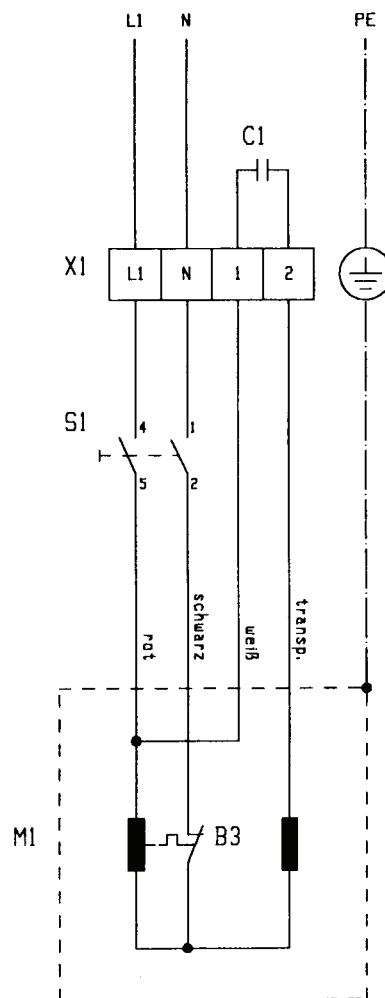
Geräteliste / Equipment list / Liste des appareils

Wap 4100 drive / 4500 drive / 4700 drive

	Gerätetyp	Type of unit	Liste des appareils
B3	Motorschutzschalter	Motor-protection switch	Disjoncteur-protecteur
C1	Kondensator	Capacitor	Condensateur
M1	Antriebsmotor	Motor	Moteur
S2	Geräteschalter	Control switch	Commutateur de commande

Schaltplan / Wiring diagram / Schéma de connexion

Wap 4100 drive / 4500 drive / 4700 drive



70421-09/94