



Wap L 3000

Wap L 3000 D

Wap 3000 SL

Wap 3000 i

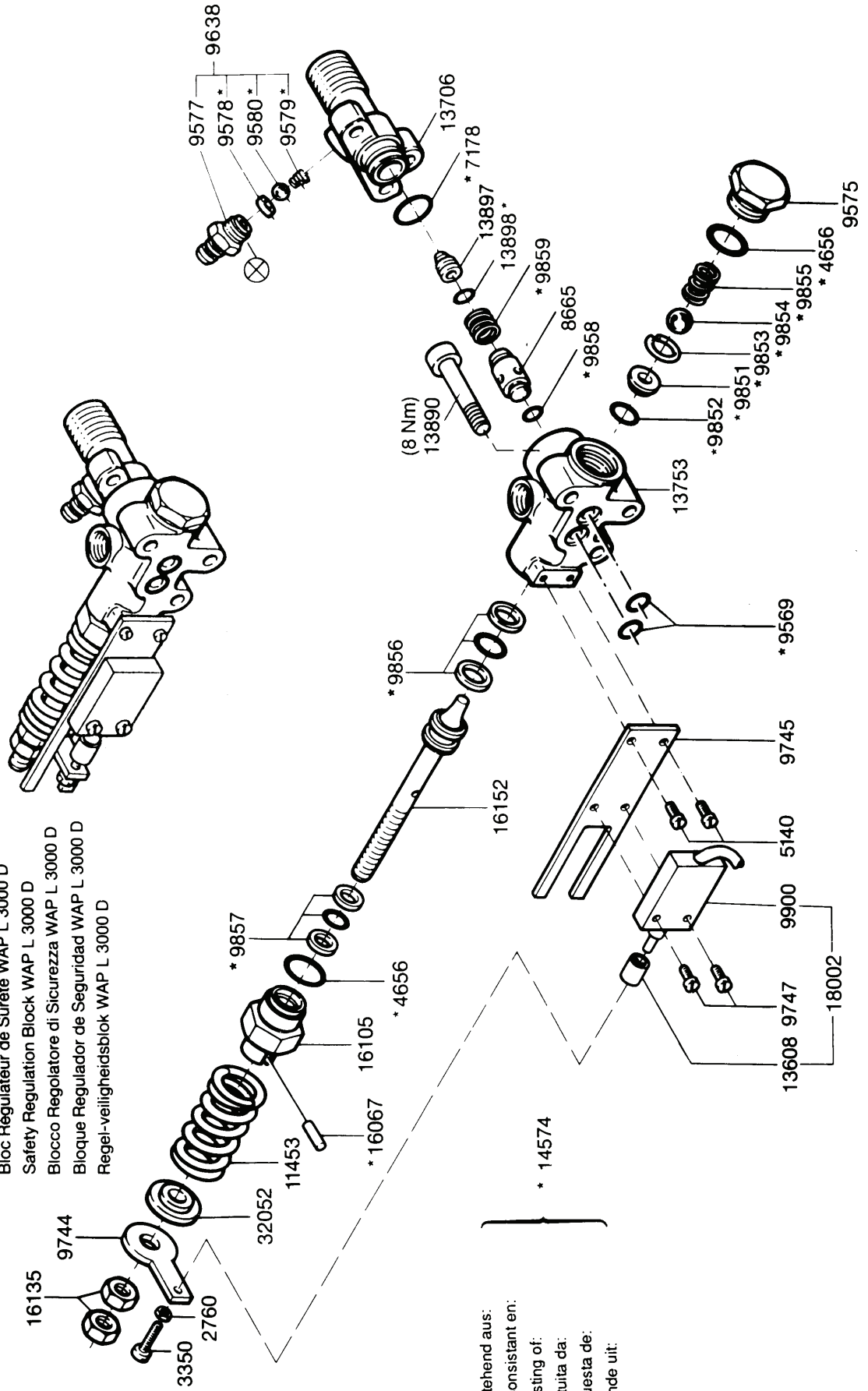
Ersatzteilliste

Maschinen-Nummer  
Machine No.  
Machine No.  
No. di Macchina  
No. de Máquina  
Machine Nummer

---

18413  
170392

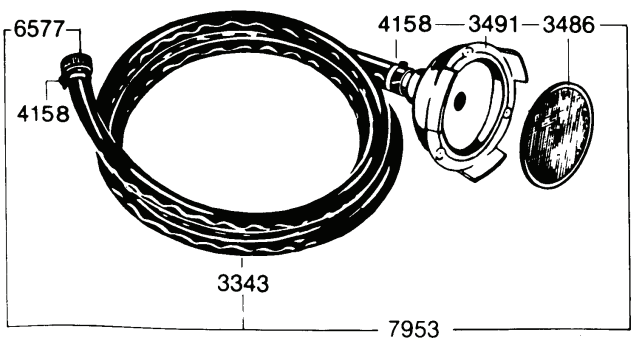
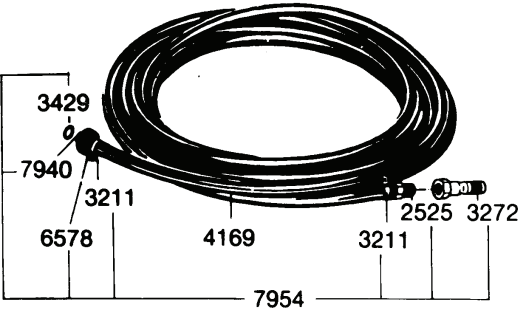
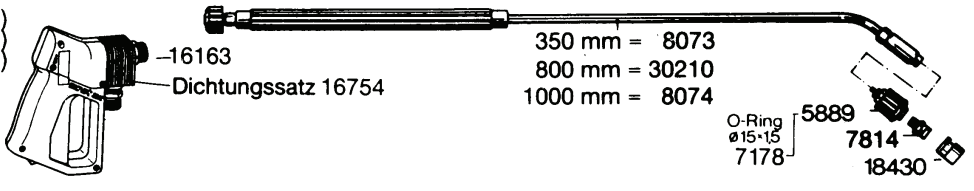
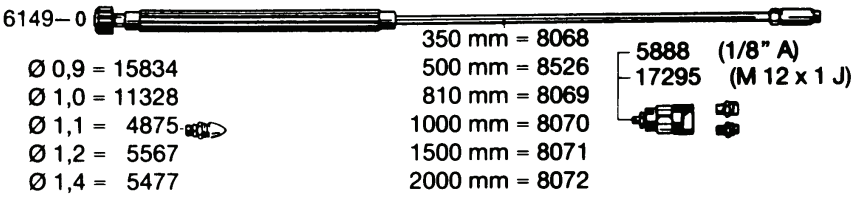
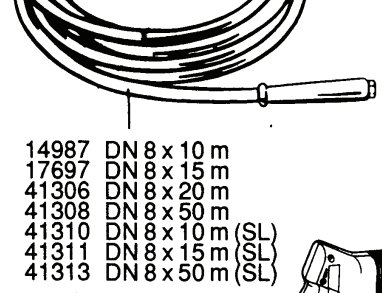
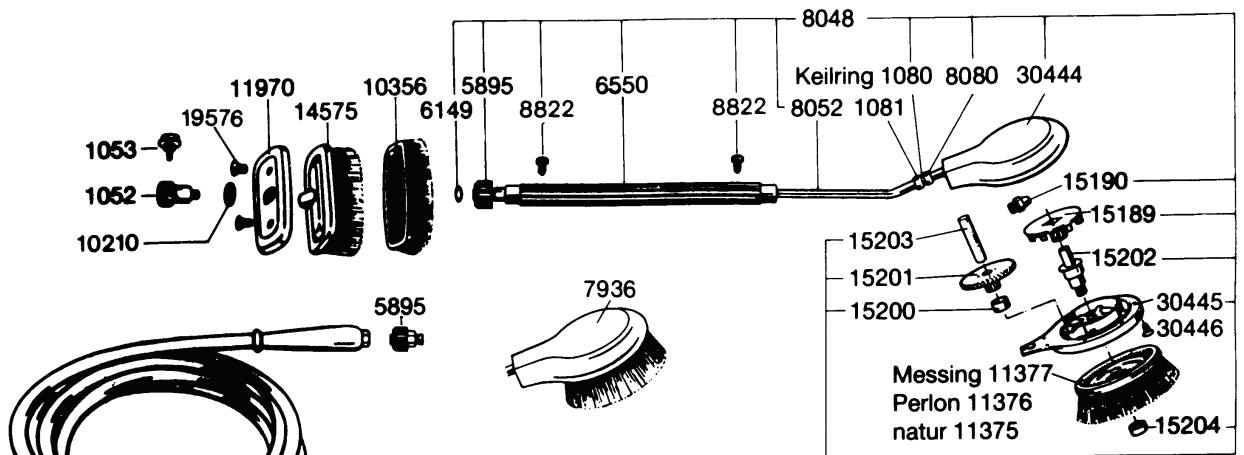
Regelsicherheitsblock WAP L 3000 D  
 Bloc Régulateur de Sureté WAP L 3000 D  
 Safety Regulation Block WAP L 3000 D  
 Blocco Regolatore di Sicurezza WAP L 3000 D  
 Bloque Regulador de Seguridad WAP L 3000 D  
 Regel-veiligheidsblok WAP L 3000 D

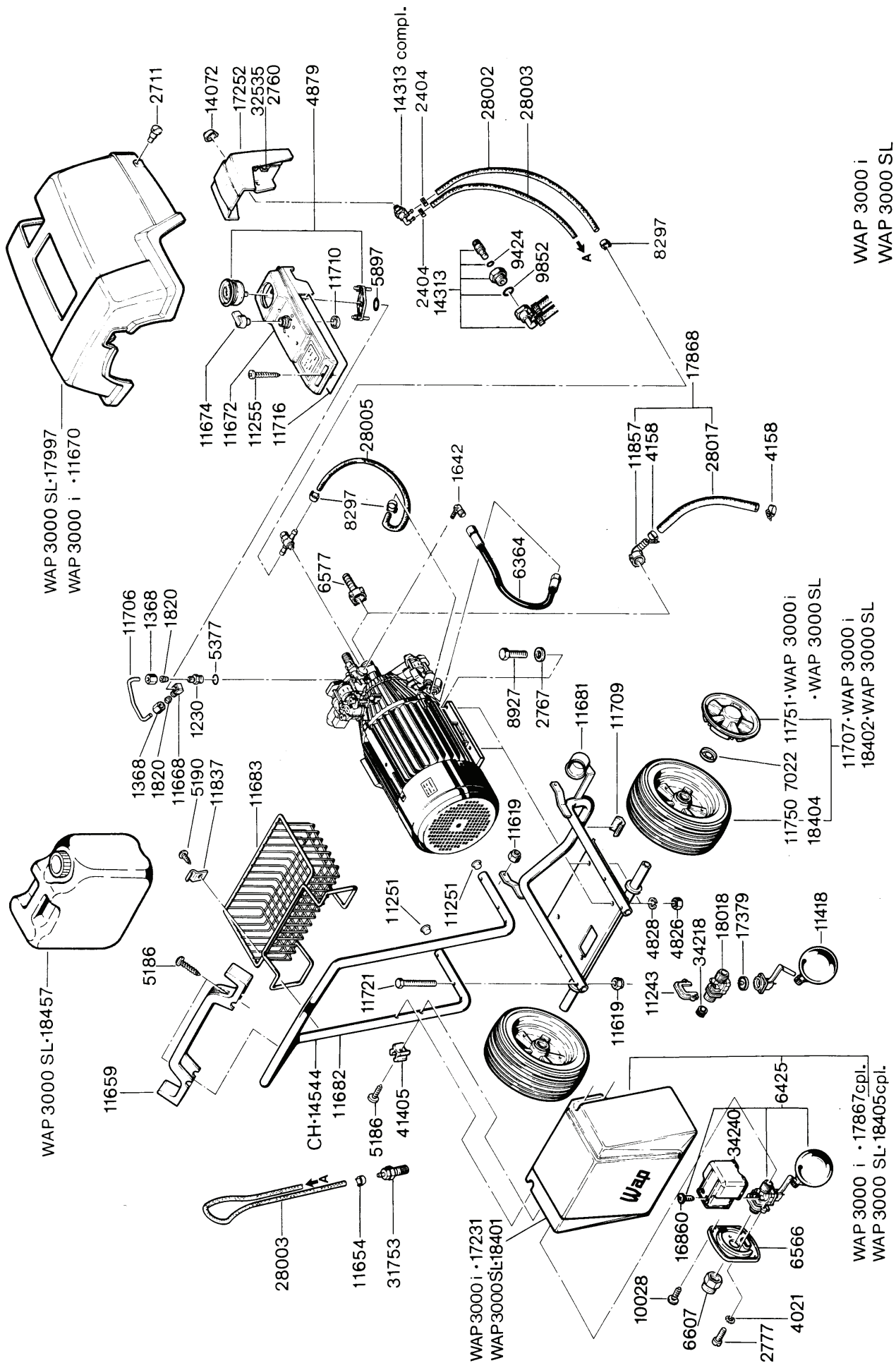


Dichtungssatz, komplett, bestehend aus:  
 Jeu de garnitures, complet, consistant en:  
 Packing set, complete, consisting of:  
 Guarnizione, completa, costituita da:  
 Guarnición, completa, compuesta de:  
 Dichtingsset, compl., bestaande uit:

⊗ Loctite 242

Zubehör WAP L3000/D; 3000 SL; 3000 i



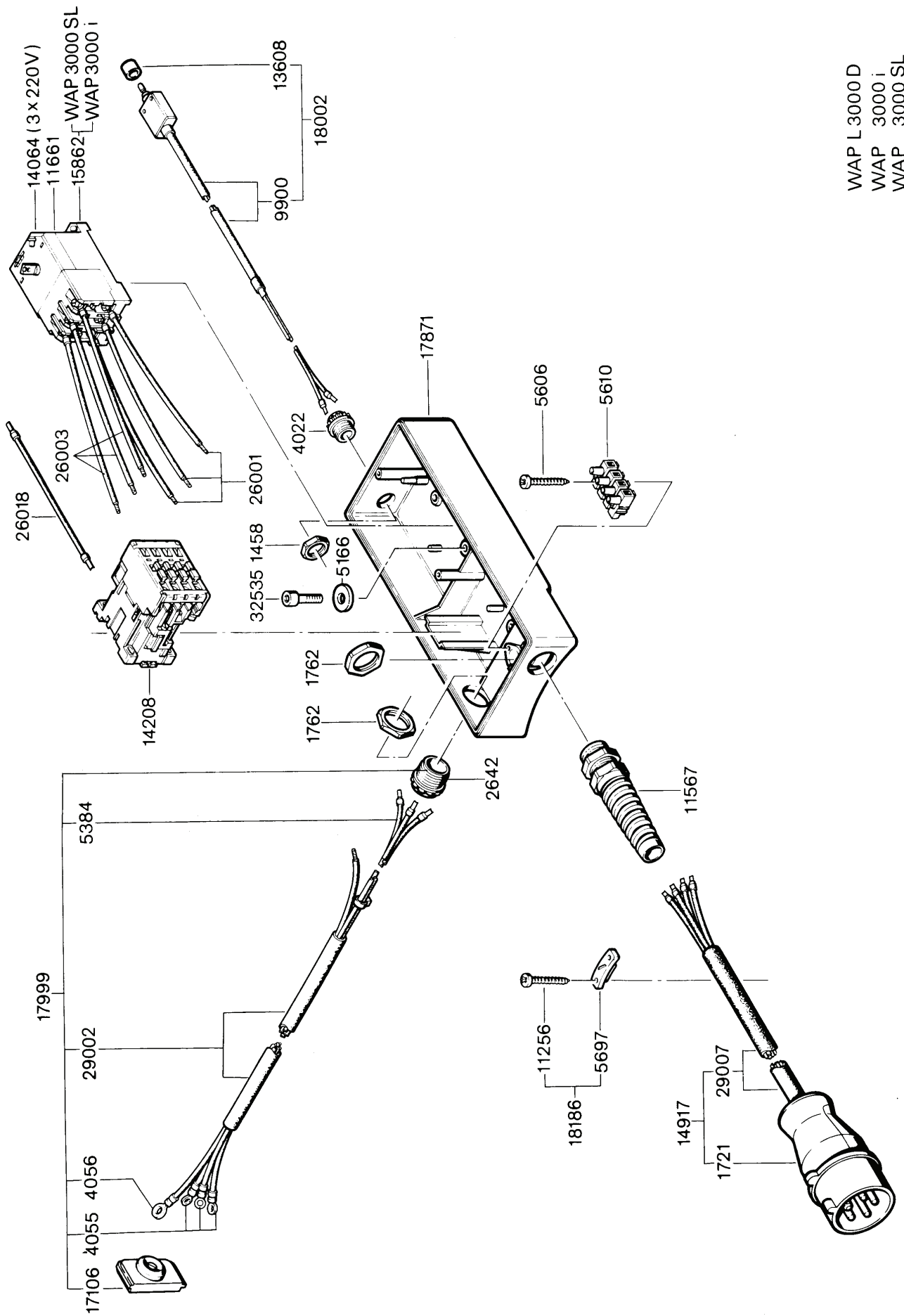


WAP 3000 i  
WAP 3000 SL

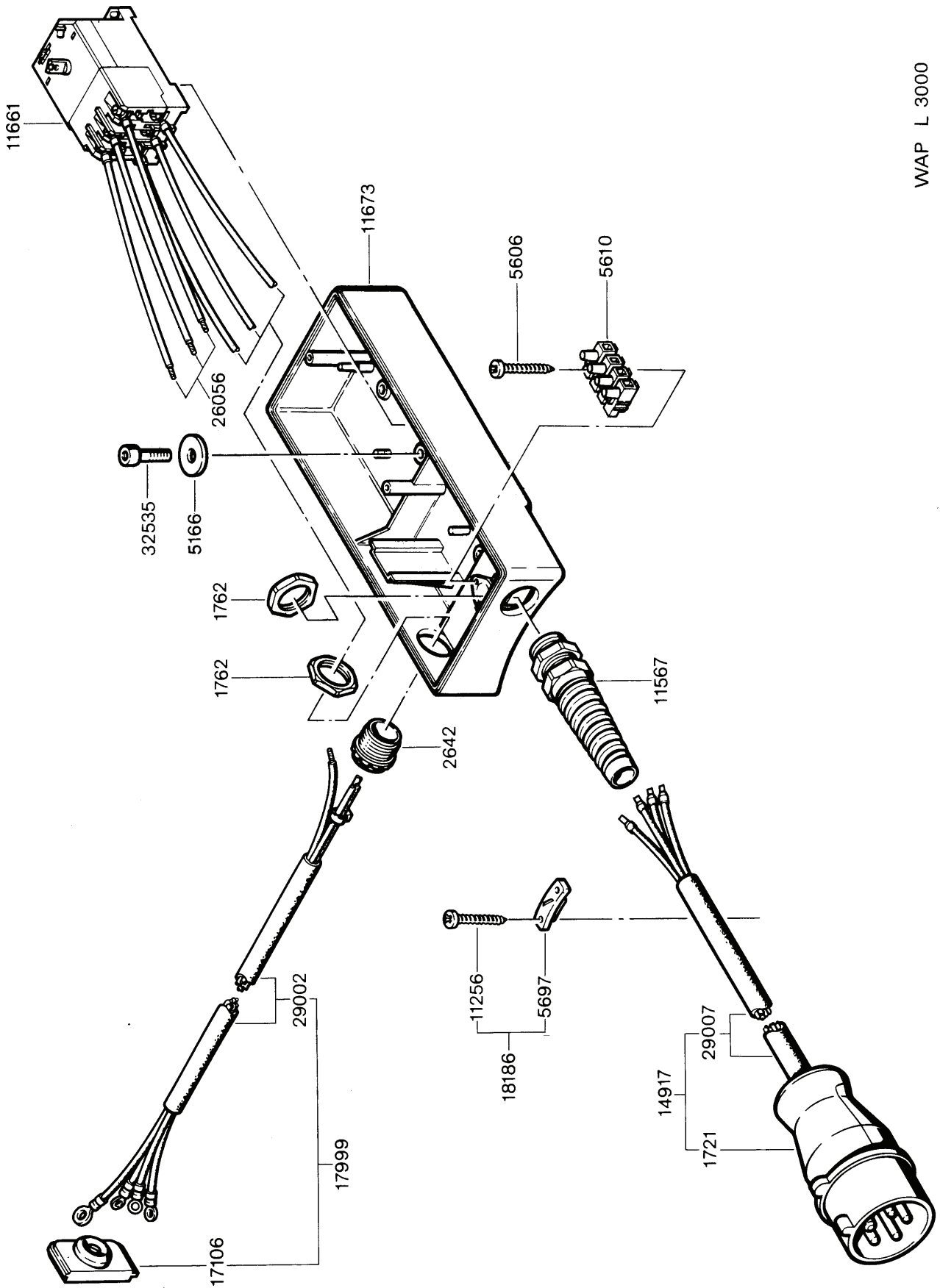
11707-WAP 3000 i  
18402-WAP 3000 SL

WAP 3000 i • 17867cpl.  
WAP 3000 SL • 18405cpl.

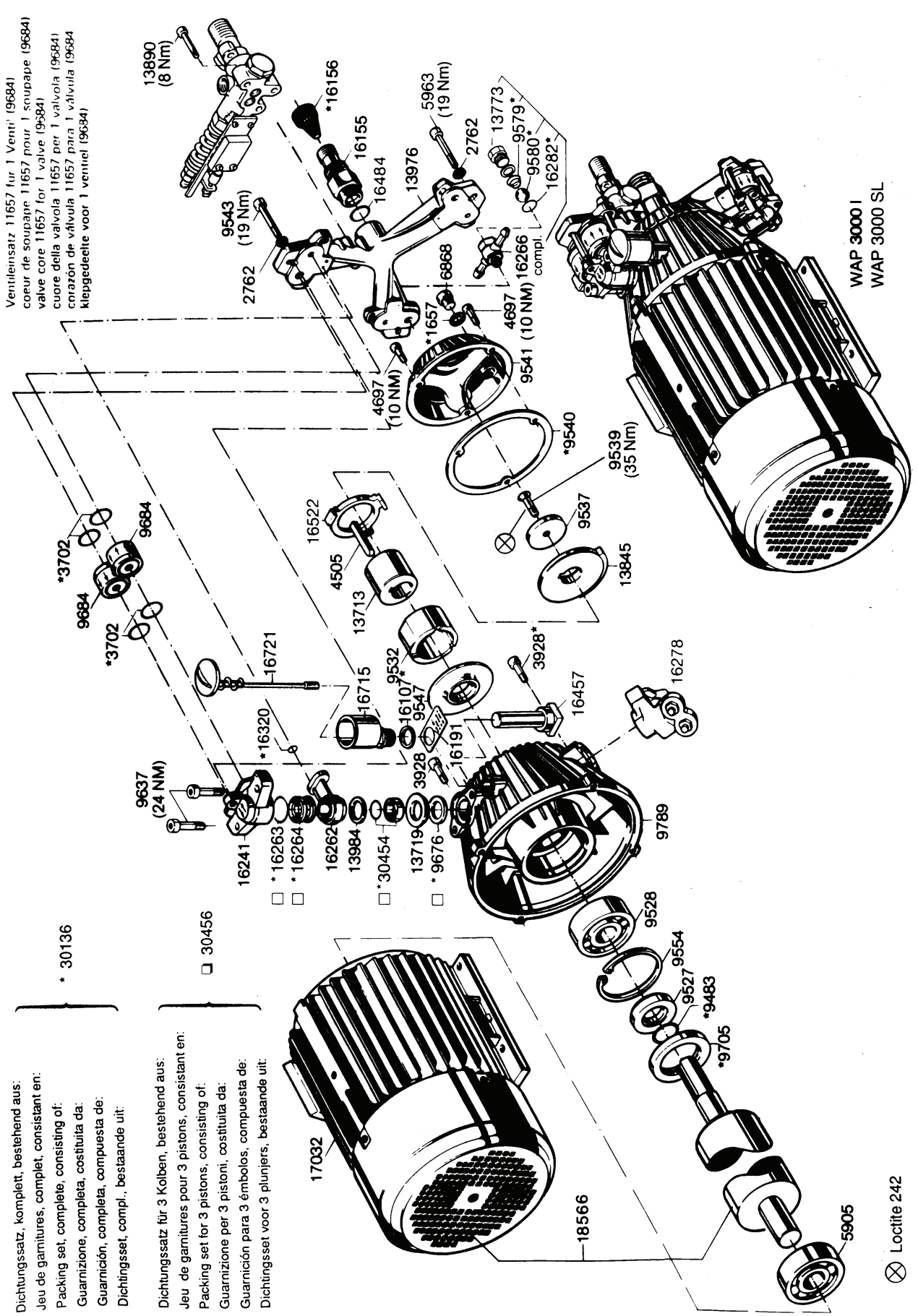




WAP L 3000 D  
 WAP 3000 i  
 WAP 3000 SL





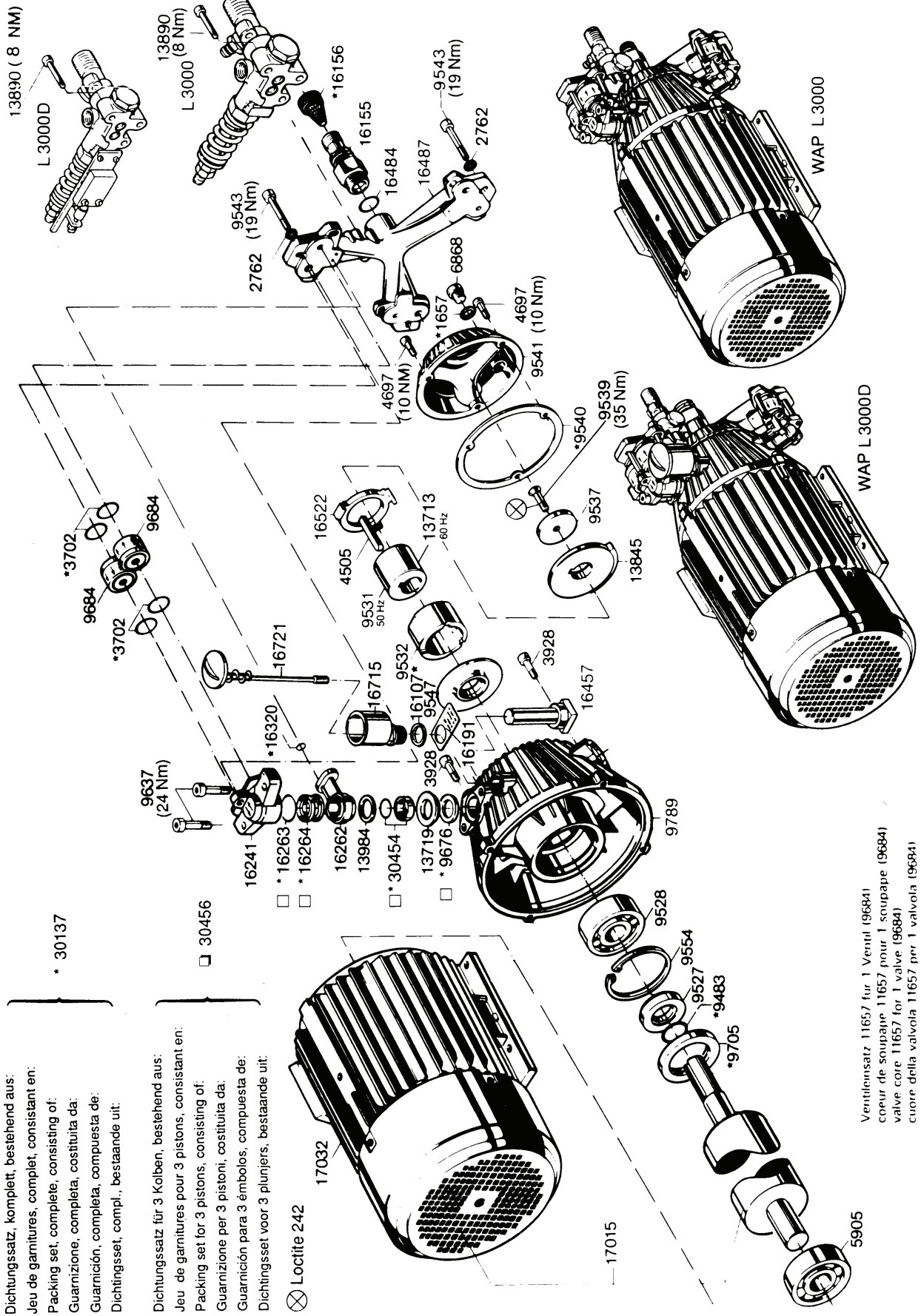




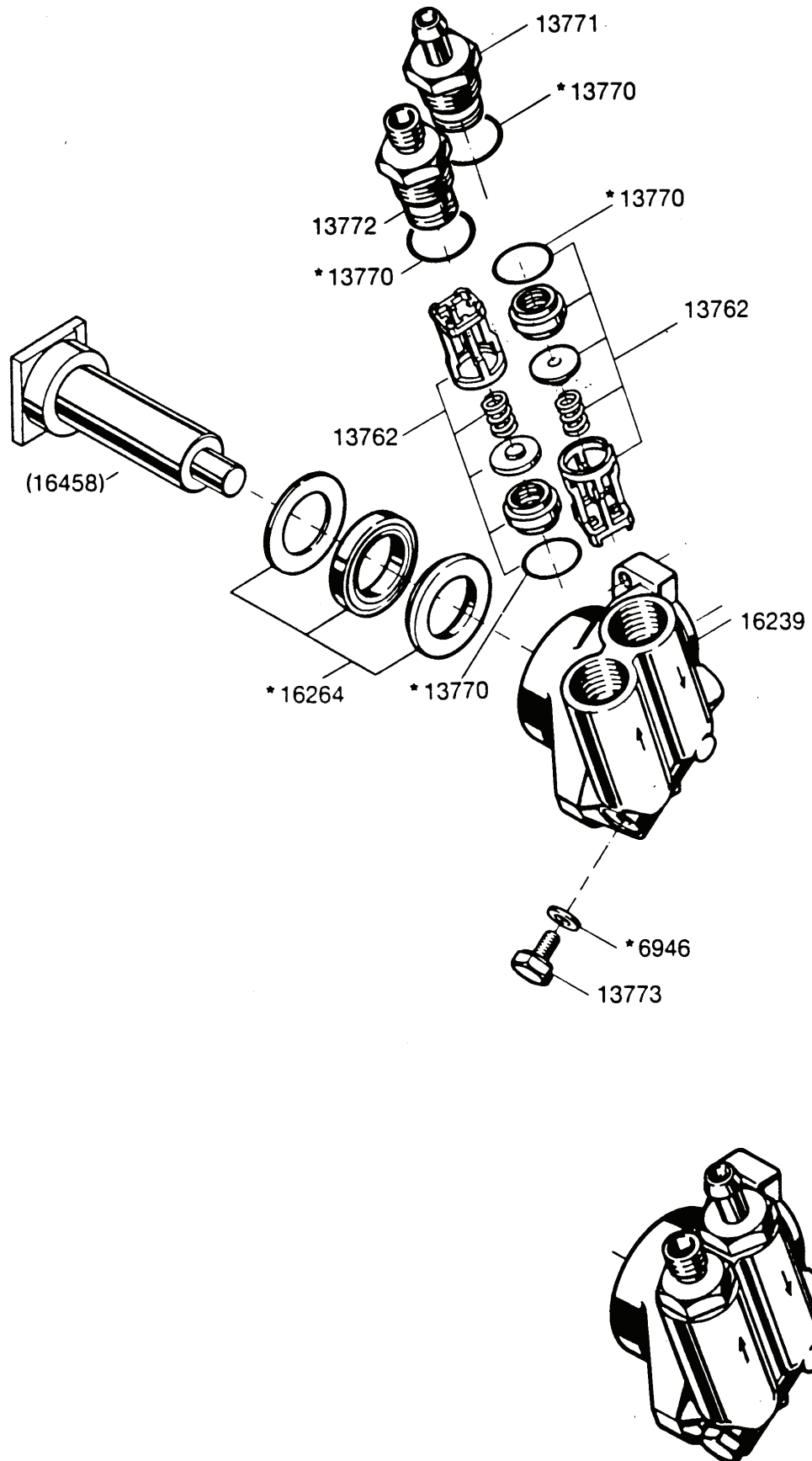
Dichtungssatz, komplett, bestehend aus:  
 Jeu de garnitures, complet, consistant en:  
 Packing set, complete, consisting of:  
 Guarnizione, completa, costituita da:  
 Guarnición, completa, compuesta de:  
 Dichtingsset, compl., bestaande uit:

Dichtungssatz für 3 Kolben, bestehend aus:  
 Jeu de garnitures pour 3 pistons, consistant en:  
 Packing set for 3 pistons, consisting of:  
 Guarnizione per 3 pistoni, costituita da:  
 Guarnición para 3 émbolos, compuesta de:  
 Dichtingsset voor 3 pluniers, bestaande uit:

⊗ Loctite 242



Ventiloisatz 11657 für 1 Ventil (9684)  
 coeur de Soupape 11657 pour 1 soupape (9684)  
 valve core 11657 for 1 valve (9684)  
 cuore della valvola 11657 per 1 valvola (9684)  
 corazón de válvula 11657 para 1 válvula (9684)  
 klepgedeelte voor 1 ventiel (9684)



\*

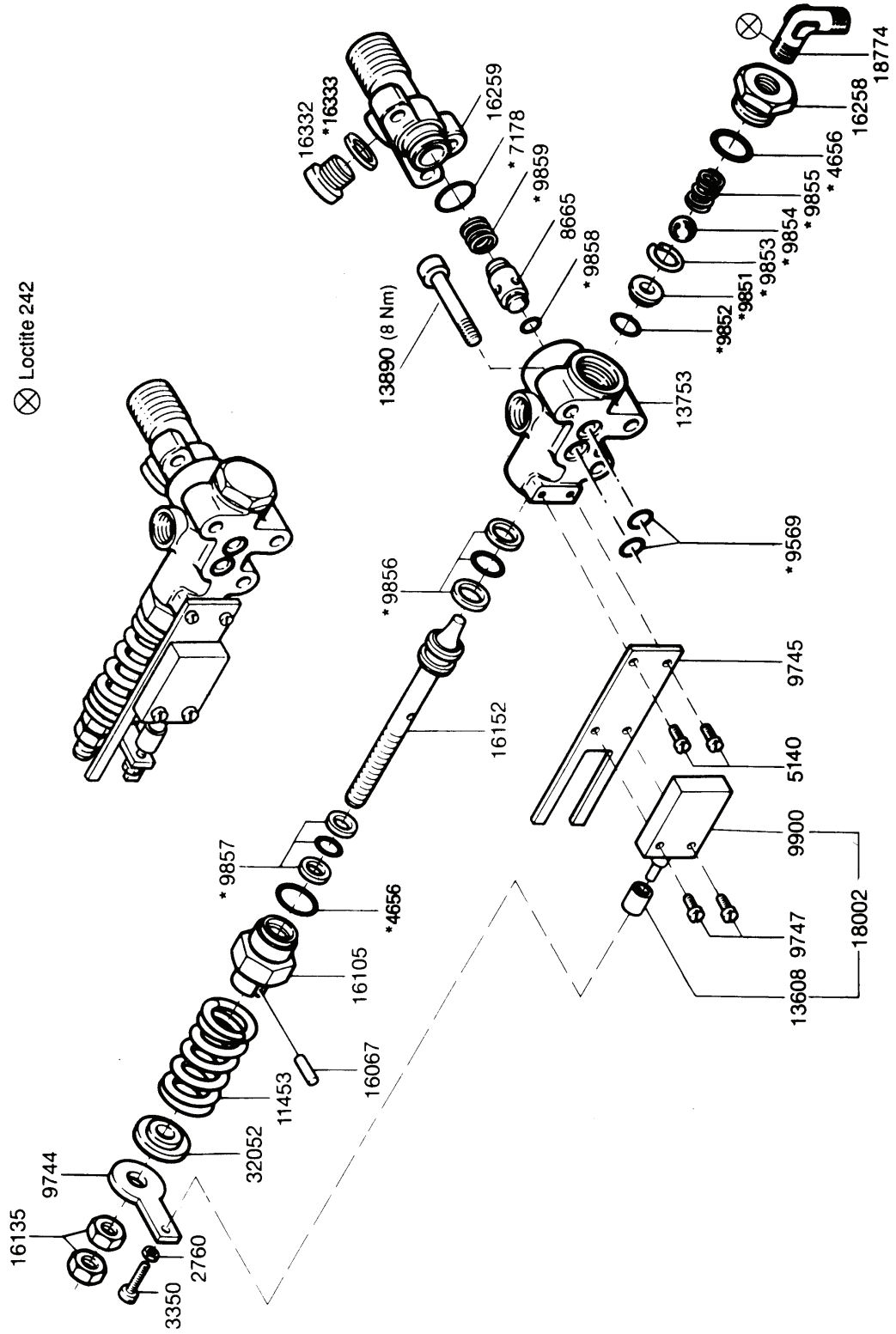
Im Dichtungssatz komplett, 30213, enthalten  
 Inclus dans le jeu de garnitures complet, 30213  
 Enclosed in packing set complete, 30213  
 È compreso nella serie di guarnizioni, 30213  
 Incluido en el juego juntas completo, 30213  
 Inbegrepen in komplet dichtingset, 30213

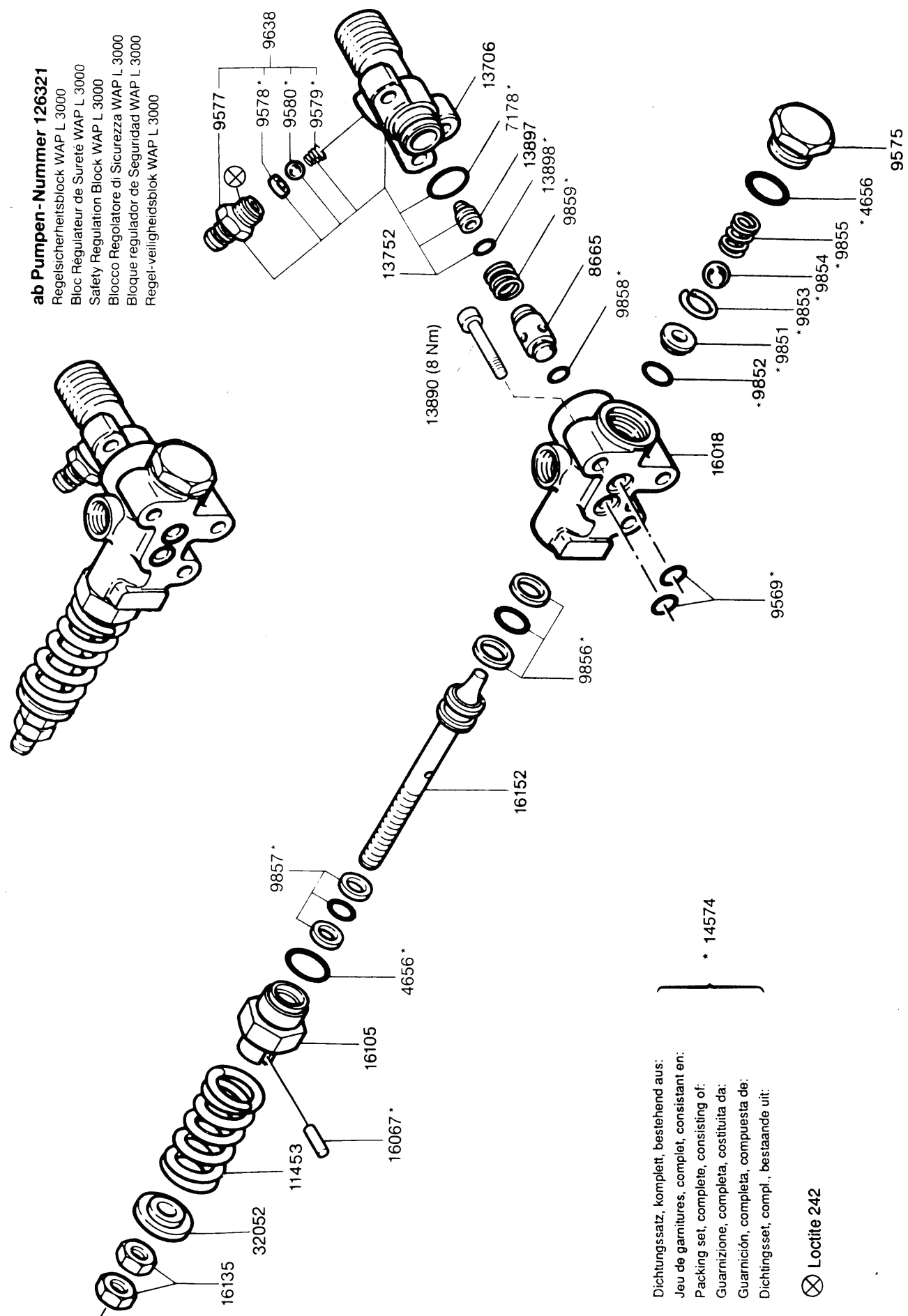
WAP 3000 SL  
WAP 3000 I

Dichtungssatz, komplett, bestehend aus:  
Jeu de garnitures, complet, consistant en:  
Packing set, complete, consisting of:  
Guarnizione, completa, costituita da:  
Guarnición, completa, compuesta de:  
Dichtingsset, compl., bestaande uit:

\* 14574

⊗ Loctite 242





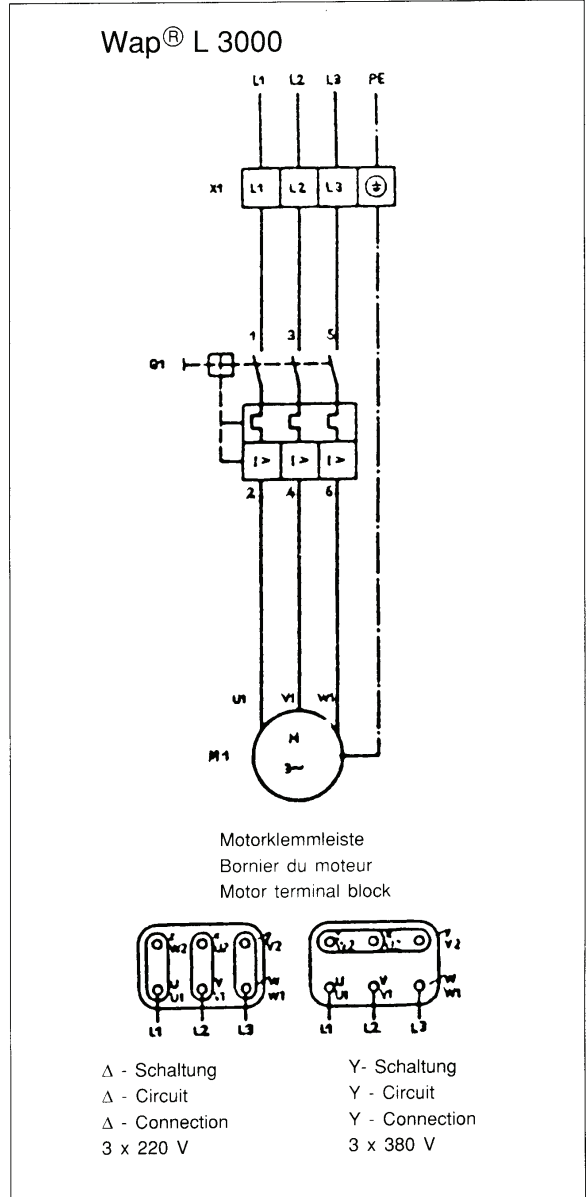
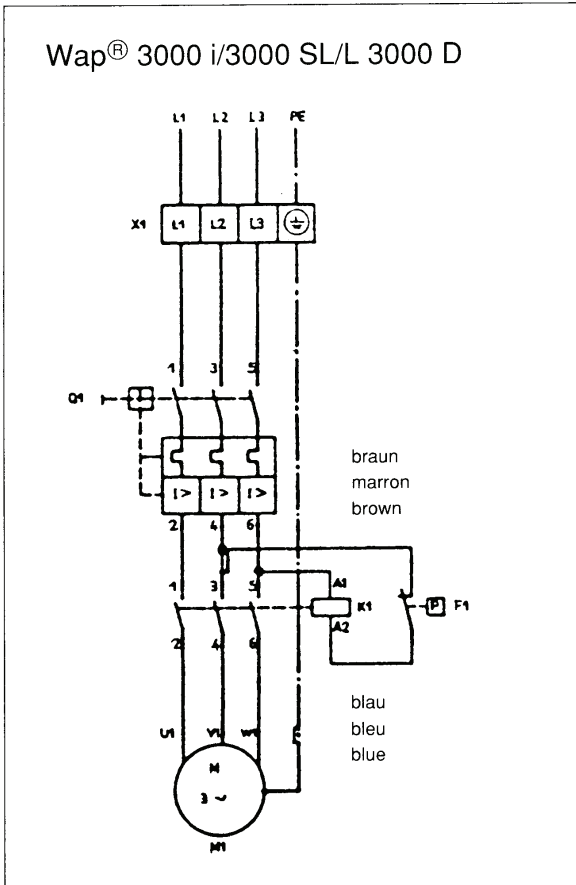
**ab Pumpen-Nummer 126321**  
 Regelsicherheitsblock WAP L 3000  
 Bloc Régulateur de Sureté WAP L 3000  
 Safety Regulation Block WAP L 3000  
 Blocco Regolatore di Sicurezza WAP L 3000  
 Bloque regulador de Seguridad WAP L 3000  
 Regel-veiligheidsblok WAP L 3000

Dichtungssatz, komplett, bestehend aus:  
 Jeu de garnitures, complet, consistant en:  
 Packing set, complete, consisting of:  
 Guarnizione, completa, costituita da:  
 Guarnición, completa, compuesta de:  
 Dichtingsset, compl., bestaande uit:

\* 14574

 **Locite 242**

# Schaltpläne/Schémas des connexions/Circuit diagrams



## Geräteliste

- F 1 Druckschalter für HD-Pumpe
- K 1 Schütz HD-Pumpe
- M 1 Motor HD-Pumpe
- Q 1 Motorschutzschalter
- X 1 Klemmleiste X 1

## Liste des appareils

- F 1 Pressostat pour pompe haute pression
- K 1 Contacteur pompe haute pression
- M 1 Moteur pompe haute pression
- Q 1 Disjoncteur-protecteur
- X 1 Réglettes de bornes X 1

## Equipment list

- F 1 Pressure-switch for HP pump
- K 1 Contactor for HP pump
- M 1 Motor for HP pump
- Q 1 Motor protection switch
- X 1 Terminal block X 1