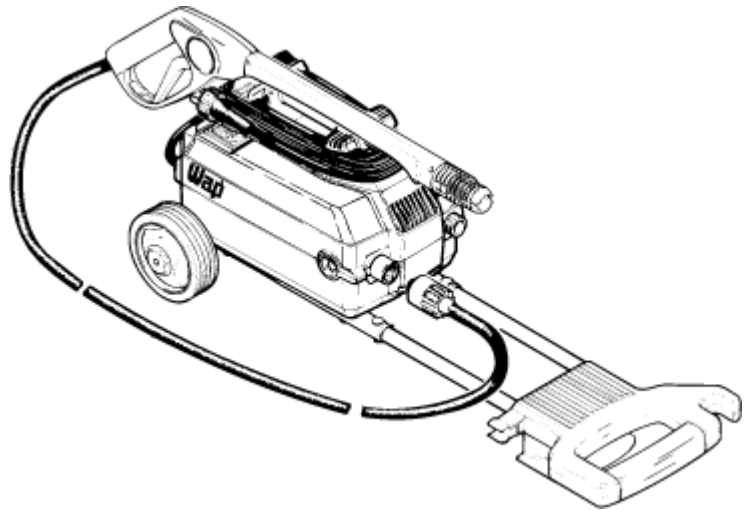


4800 automatic, 5200 automatic

Model:
4800-5200



Stückliste Deutsch

30-05-2012

Nilfisk
ALTO
works for you

www.nilfisk-alto.com

www.gluesing.net

Inhalt

4800 automatic, 5200 automatic

Gehäuse	3
Pumpe	5
Motor and electrical parts	8
Handle and wheels	10
Trigger	12
HANDGRIFF	14

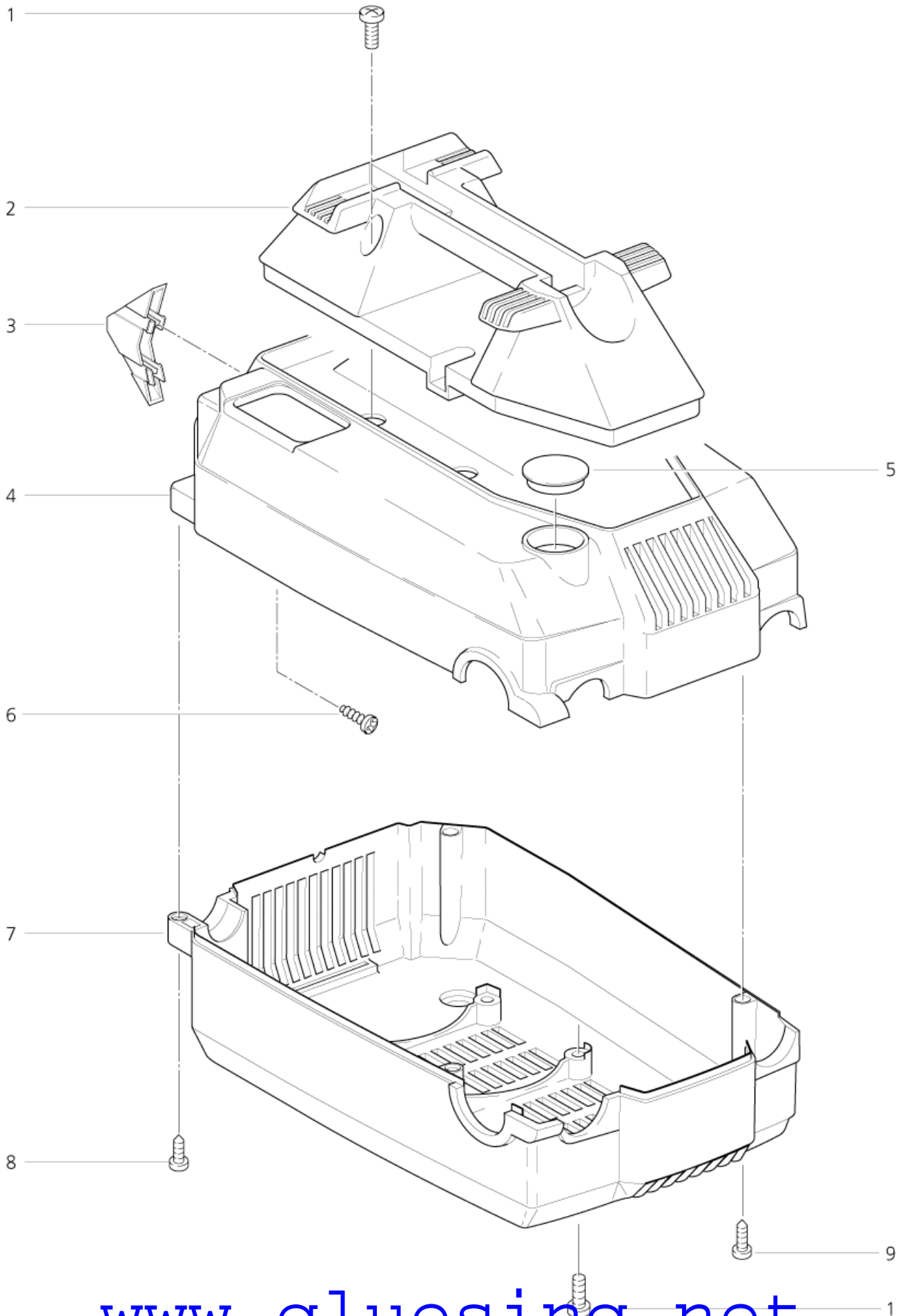
Gehäuse

4800 automatic, 5200 automatic

30-05-2012

ET-Liste-Nr. 480002

3



Gehäuse

4800 automatic, 5200 automatic

30-05-2012

ET-Liste-Nr. 480002

4

Pos	Artikelnr.	Me	Beschreibung
1	3348	1	Zylinderschraube M5x10
3	25380	1	Fuss
5	29576	1	Abdeckkappe D39/D33x8 nicht mehr lieferbar
6	4036	1	Blechschrabe 2,9x9,5
8	16861	1	Schraube 4x20

Pumpe

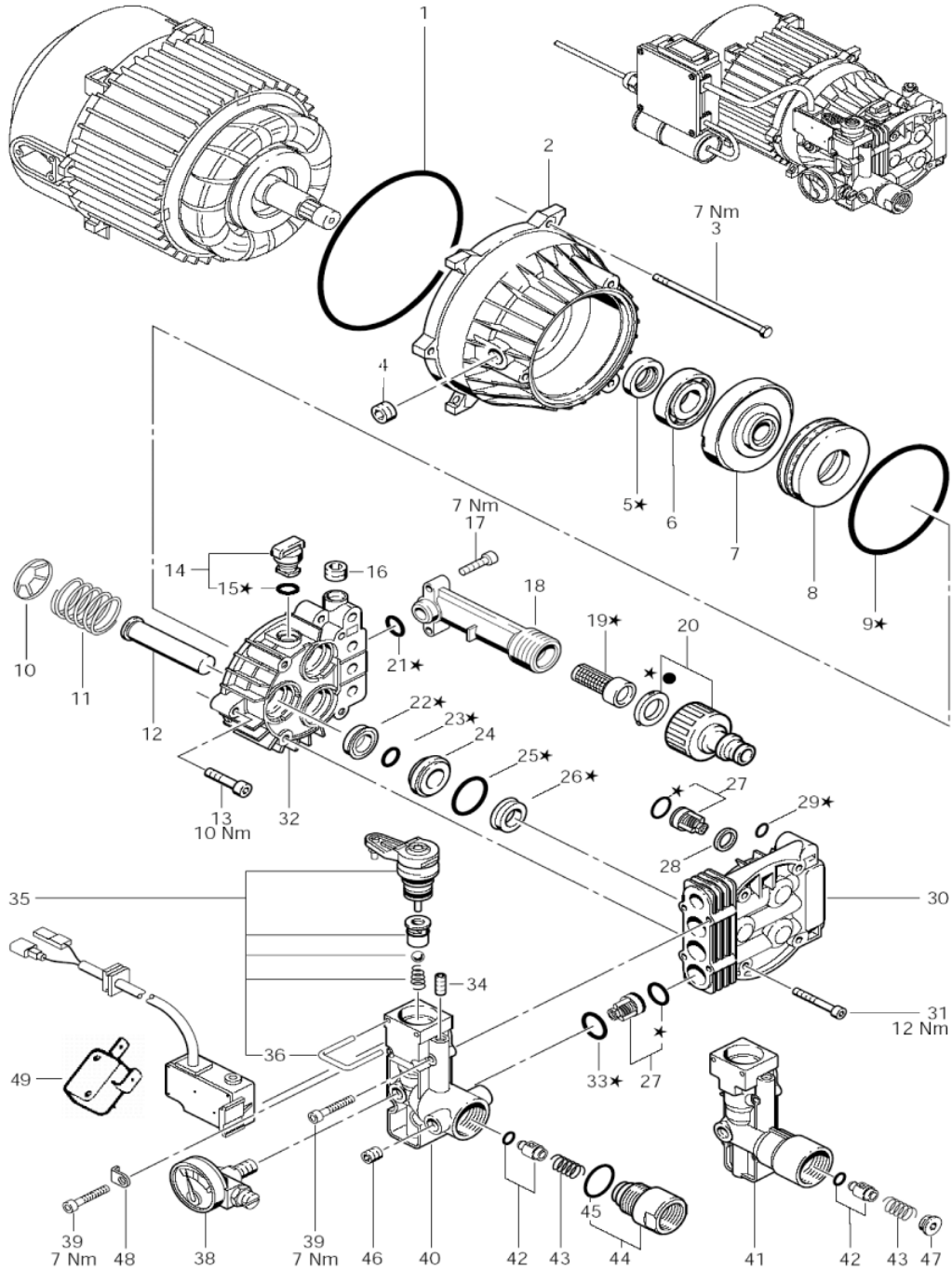
4800 automatic, 5200 automatic

30-05-2012

ET-Liste-Nr. 480004

5

4800
5200



Pumpe

4800 automatic, 5200 automatic

30-05-2012

ET-Liste-Nr. 480004

6

Pos	Artikelnr.	Me	Beschreibung
-	42800	1	DICHTUNGSSATZ AXIALPUMPE
1	43201	1	DICHTUNG F.MOTOR 4100
2	44328	1	PUMPENGEHAEUSE 4400/4600 nicht mehr lieferbar
3	42761	1	Schraube M5 X 96 nicht mehr lieferbar
4	6262	1	Verschlussschraube R1/4"
5	42760	1	Wellendichtring AS 17X 28 X 7 DIN3760 SI
6	29144	1	Waelzlager 7303 B DIN6 28 Schraegkugel
7	44326	1	Taumscheibe 9ø >40/ >22,22 GD-AI
7	54567	1	Taumscheibe 8ø30' >40/ >14 GD-AI
8	42763	1	Lager-Set (Axialnadelager 4100/RE102K)
9	48653	1	O-Ring 80,6 X2,62 ARP AS 568 A NBR70
10	42765	1	ACHS-KLEMMRING F.AXIALK.P
11	42766	1	DRUCKFEDER F.AXIALKOLBEN
12	42767	1	Kolben fuer Axialkolbenpumpe
13	13600	1	Zylinderschraube M6x25
14	43470	1	Kappe fuer oeleinfuellstutzen
15	42768	1	O-Ring ?11,2x1,8
16	6262	1	Verschlussschraube R1/4"
17	3872	1	CW Zylinderschraube M5x 20 ISO4762 8.8 zn
18	42568	1	nicht mehr lieferbar Wasserzulauf
19	54649	1	Sieb Ansaug- D18 x 35,5 P P
20	8049	1	CW Schlauchtülle ø13 üM3 /4 ø9 KU
21	31324	1	O-Ring 12,5 X1,8 DIN 3771 NBR65
22	42776	1	Dichtring ?14X?22X5/7
23	47813	1	O-Ring 14,0 X2,65 DIN 3771 NBR90
24	42774	1	Ring ?28X14 20,5X17X12 Ms
25	42773	1	O-Ring 23,6 X1,8 DIN 3771 NBR70
26	42772	1	DICHTRING AXIAL- 14X22X6
27	42771	1	VENTIL KPL.F.AXIALKOLB.P.
28	44522	1	SHB 11 X1 D16 VA
29	7424	1	O-Ring 8,76x1,8
30	43978	1	nicht mehr lieferbar nicht mehr lieferbar
31	9752	1	Schraube M6 X 35 12.6 DIN 912 BK
32	42332	1	nicht mehr lieferbar Flansch Wap 4100
33	42779	1	O-Ring ?15x2
34	16704	1	Gewindestift DIN 916 M6x 8 St
35	29500	1	nicht mehr lieferbar nicht mehr lieferbar
37	29504	1	nicht mehr lieferbar Druckabschaltung Total St
38	45070	1	Manometer 160 Bar
39	3873	1	Schraube M5x30
40	29577	1	nicht mehr lieferbar nicht mehr lieferbar
41	29577	1	nicht mehr lieferbar nicht mehr lieferbar
42	54844	1	Rueckschlagventil m. O-Ring

Pumpe

4800 automatic, 5200 automatic

30-05-2012

ET-Liste-Nr. 480004

7

Pos	Artikelnr.	Me	Beschreibung
43	43503	1	DRUCKFEDER
44	29579	1	nicht mehr lieferbar nicht mehr lieferbar
45	29582	1	O-Ring 20,24x2,62 ARP AS 568 A NBR90
46	6261	1	Shr Vers. R1/8" DIN 906 Z
47	42786	1	nicht mehr lieferbar Shr Vers. M14 >6 SW6

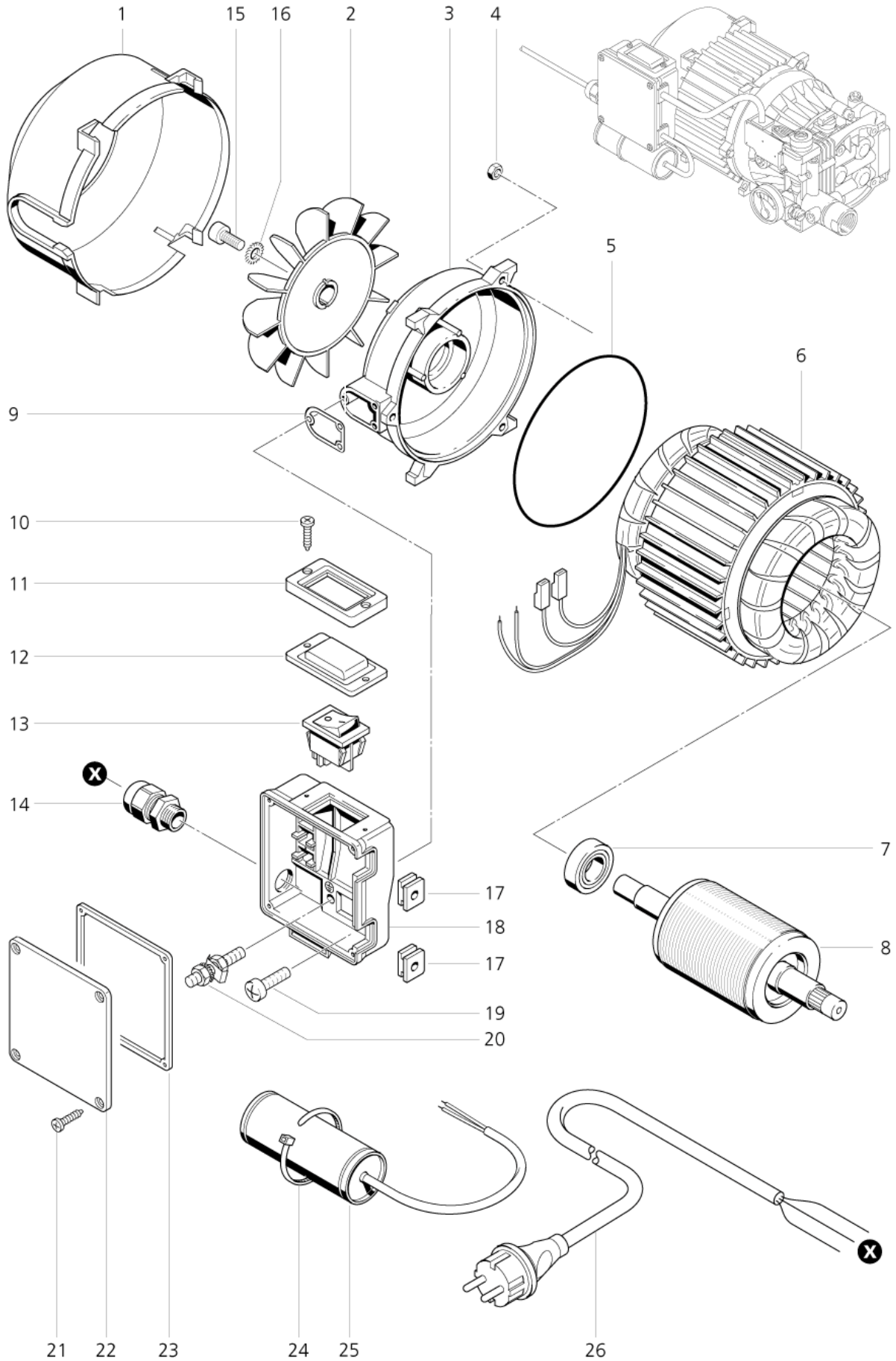
Motor and electrical parts

4800 automatic, 5200 automatic

30-05-2012

ET-Liste-Nr. 480006

8



Motor and electrical parts

4800 automatic, 5200 automatic

30-05-2012

ET-Liste-Nr. 480006

9

Pos	Artikelnr.	Me	Beschreibung
2	54566	1	nicht mehr lieferbar nicht mehr lieferbar
3	42334	1	LAGERSCHILD "B" WAP 410 nicht mehr lieferbar
4	2760	1	CW Sechskantmutter M5 ISO 4032 zn
5	43201	1	DICHTUNG F.MOTOR 4100
6	54555	1	n. m. lieferbar nicht mehr lieferbar
7	42853	1	Waelzlager 6003-2RS DIN6 25 Rillenkugell
9	42791	1	nicht mehr lieferbar nicht mehr lieferbar
10	5188	1	SHR BL- 2,9X16 C-H7981 ZN
11	42571	1	nicht mehr lieferbar nicht mehr lieferbar
12	42798	1	nicht mehr lieferbar KAPPE TRANSPAR.F.SCHALTER
13	42797	1	n.m.l. nicht mehr lieferbar
14	17348	1	CW KABELVERSCHR. PG11
15	9795	1	Schraube M5x12
16	3376	1	CW Fächerscheibe 5,3 -A- DIN 6798 VA
17	42793	1	KABELTueLLE F.AXIALKOLBEN nicht mehr lieferbar
18	42569	1	nicht mehr lieferbar nicht mehr lieferbar
19	6163	1	Zylinderschraube M4x12
20	43471	1	nicht mehr lieferbar nicht mehr lieferbar
21	11356	1	Schraube 4x14
23	42792	1	nicht mehr lieferbar nicht mehr lieferbar
24	8819	1	CW Kabelband 4,5x1,0x350 natur PA
25	42795	1	KONDENSATOR 25MF 450V
25	54952	1	Kondensator 30µF
26	10440	1	LTG Netz H07RN-F 3G1,5X 5 nicht mehr lieferbar
26	14503	1	LTG Netz H07RN-F 3G1,5x 7 ,5 SABS 164/AEH
26	32534	1	LTG Netz H07RN-F 3G1,0x 5 ,0 CEE7 VII/AEH

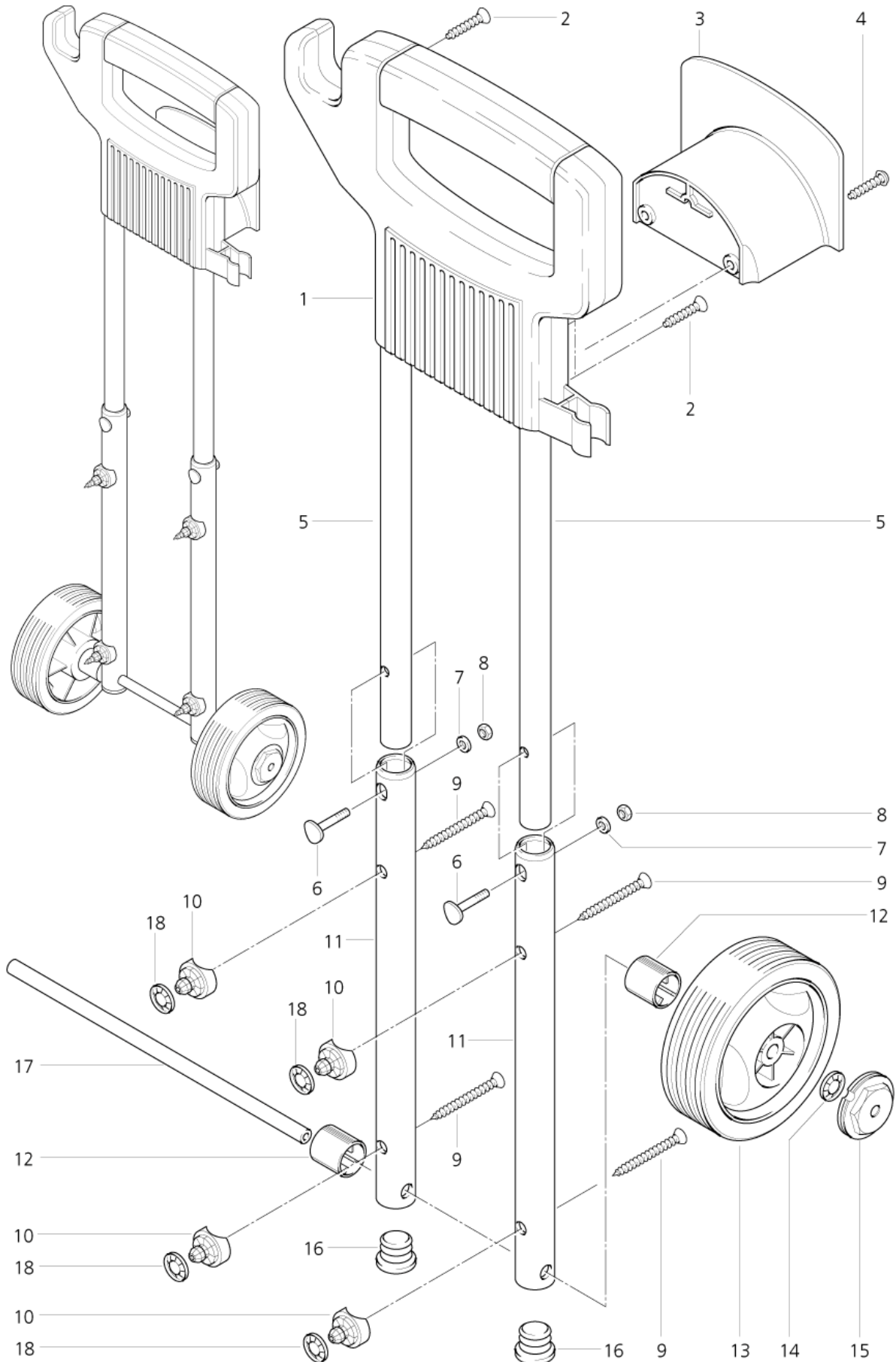
Handle and wheels

4800 automatic, 5200 automatic

30-05-2012

ET-Liste-Nr. 480008

10



Handle and wheels

4800 automatic, 5200 automatic

30-05-2012

ET-Liste-Nr. 480008

11

Pos	Artikelnr.	Me	Beschreibung
1	49910	1	nicht mehr lieferbar nicht mehr lieferbar
2	56727	1	Schraube 5x20
3	43064	1	Schlauchhalter SB Stat.PP
4	56726	1	nicht mehr lieferbar nicht mehr lieferbar
5	49912	1	ROHR 20X1,5X 392 ST nicht mehr lieferbar
6	49426	1	nicht mehr lieferbar nicht mehr lieferbar
7	2763	1	CW Scheibe 5,3x1,0 ISO 7089 zn
8	2760	1	CW Sechskantmutter M5 ISO 4032 zn
9	49779	1	nicht mehr lieferbar SHR BL- 4,8X38 C-Z IS
10	49913	1	Befestigungsteil nicht mehr lieferbar
11	49914	1	ROHR 25X1,5X 335 ST nicht mehr lieferbar
12	49915	1	n.m.l nicht mehr lieferbar
13	49916	1	nicht mehr lieferbar nicht mehr lieferbar
14	31664	1	Klemmring D12x2,4 ZN
15	61998	1	nicht mehr lieferbar Rad-Set m.Achse
16	49918	1	KAPPE VERSCHLUSS F.ROHR nicht mehr lieferbar
17	49919	1	nicht mehr lieferbar nicht mehr lieferbar
18	5639	1	Klemmring >10x2

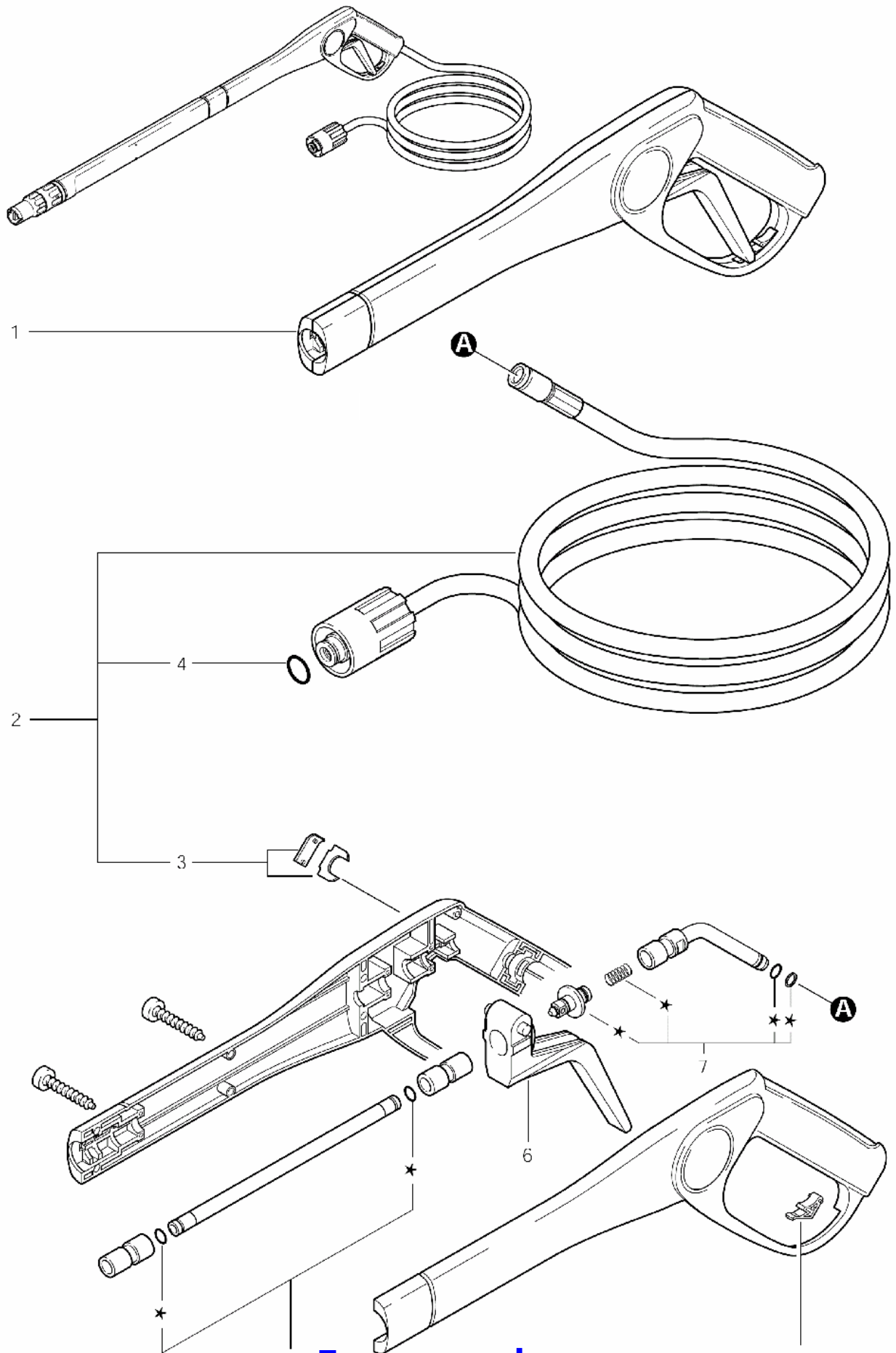
Trigger

4800 automatic, 5200 automatic

30-05-2012

ET-Liste-Nr.
AQUA80010

12



Trigger

4800 automatic, 5200 automatic

30-05-2012

ET-Liste-Nr.
AQUA80010

13

Pos	Artikelnr.	Me	Beschreibung
1	29496	1	Pistole STIHL
2	29946	1	HD-Schlauch DN 6x 8m 160b ar M24x1,5
3	29499	1	Befestigung f.HD-Schlauch DN 6x 7m
4	1381	1	O-Ring ?14x2
5	29608	1	Hebel Sicherungs- Pistole 4800/RE102K PA
6	29607	1	Hebel Pistole 4800/RE102K schwarz PA
7	29498	1	Kolben m.Dichtringen f.Pi stole

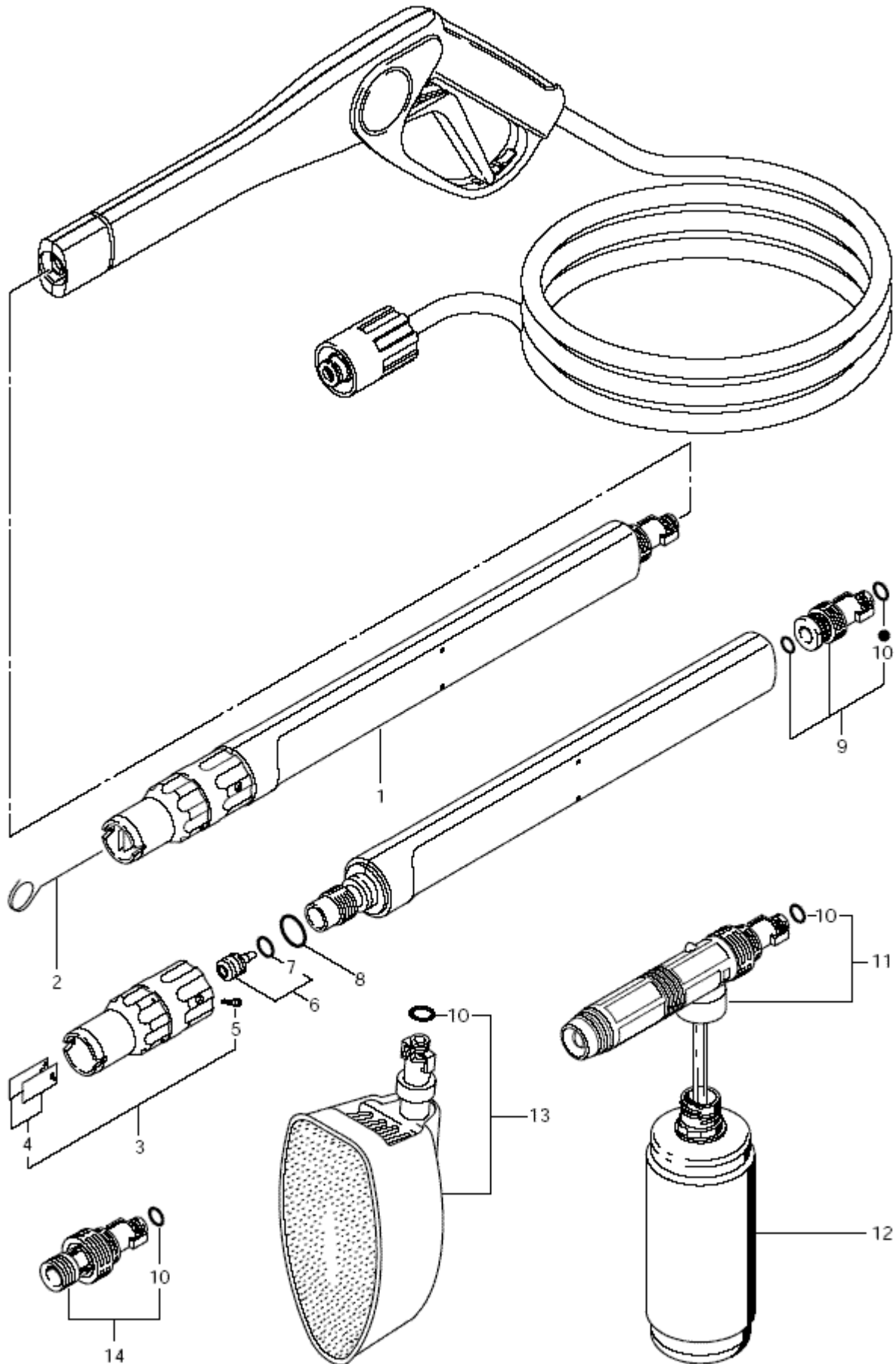
HANDGRIFF

4800 automatic, 5200 automatic

30-05-2012

ET-Liste-Nr.
AQUA80012

14



HANDGRIFF

4800 automatic, 5200 automatic

30-05-2012

ET-Liste-Nr.
AQUA80012

15

Pos	Artikelnr.	Me	Beschreibung	
1	29147	1	Variopress-Spruehrohr 450 mm m. Duese 1,	EU, ZA, GB, BR
1	29553	1	Vario-Press-Spruehrohr	CH, AU
2	45355	1	Nadel zur Duesenreinigung Draht V	
4	49576	1	Blech fuer Strahlformer a m Spruehrohr	
5	29581	1	SHR BL- 2,9x9,5 Ansatz z y lindr. ZN	
6	60536	1	HD-Duese D1,25 Ms	CH, AU
6	60537	1	HD-Duese Set ?1,30 Ms	EU, ZA, GB, BR
7	13739	1	O-Ring 10,0 X2,0 DIN 3770 NBR70	
8	4029	1	O-Ring 18,0 X2,5 DIN 3770 NBR70	
9	29606	1	Anschluss Bajonett- m.O-r ing A	
10	13700	1	O-Ring 7,5 X2,65 DIN 3771 NBR70	
11	29609	1	nicht mehr lieferbar nicht mehr lieferbar	
12	42607	1	Flasche Injekersp. Wap KU	
13	29503	1	Waschbuerste	
14	29628	1	Adapter Wap-Bajonett auf M21 x 1,5 AL	