

2200W, 3300

Model:
TRITON 3300
POWERCLASS



Stückliste Deutsch

11-04-2012

Nilfisk
ALTO
works for you

www.nilfisk-alto.com

www.gluesing.net

Inhalt

2200W, 3300

Rahmen	3
Motorpumpeneinheit	5
Crankshaft housing	7
Valve block	9
Unloader valve	11
Wassereinlass	13

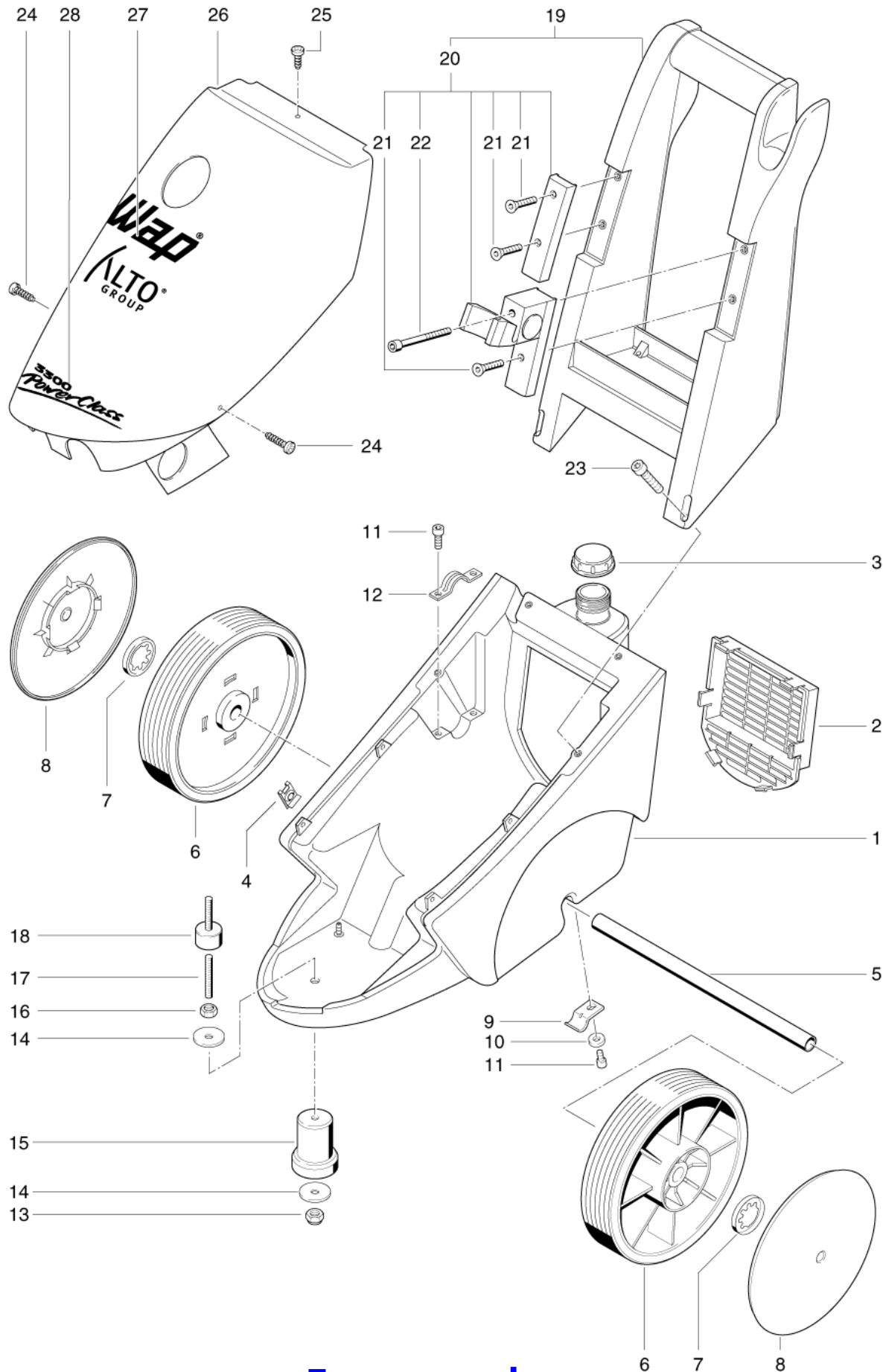
Rahmen

2200W, 3300

11-04-2012

ET-Liste-Nr.
ALTO2200W12

3



Rahmen

2200W, 3300

11-04-2012

ET-Liste-Nr.
ALTO2200W12

4

Pos	Artikelnr.	Me	Beschreibung	EAN
1	63480	1	Grundrahmen	4005337634
2	61086	1	Lueftungsgitter	4005337610
3	61102	1	Tankdeckel	4005337611
4	63946	4	Federmutter 4,8x3	4005337639
5	61103	1	Achse	4005337611
6	46351	2	RAD	4005337463
7	7022	2	KLEMMRING D20X3,3 ZN	4005337070
8	66072	2	Radkappe	4005337660
9	61104	2	Haltebügel für Achse	4005337611
10	2766	2	CW Scheibe 6,4x1,6 A ISO 7093-1 zn	4005337027
11	3913	4	Zylinderschraube M6x12	4005337039
12	61118	2	Buegel	4005337611
13	6052	1	CW Sechskantmutter M8 DIN 985 ZN	4005337060
14	2793	1	CW Scheibe 8,4x2,0 A ISO 7093-1 zn	4005337027
15	63467	1	Stuetzfuss ? 57x70	4005337634
16	2758	1	CW Sechskantmutter M8 ISO 4032 zn	4005337027
17	8904	1	CW Gew indestift M8x 55	4005337089
18	63875	1	n. m. lieferbar nicht mehr lieferbar	4005337638
19	63468	1	Schubbuegel vormontiert W ap 2200-3300	4005337634
20	61116	1	Ablage Set	4005337611
21	24311	3	SHR SENK- M6X 25 DIN 7991 A2	4005337243
22	13890	1	Schraube M6 X 65 8.8 DIN 912 St-Zn	4005337138
23	13600	4	Zylinderschraube M6x25	4005337136
24	9221	2	Blechschrabe 4,8x19	4005337092
25	9781	1	Schraube Bl- 3,5x9,5 C- H DIN 7983 ZN	4005337097
26	66153	1	nicht mehr lieferbar Haube Wap 2200-3300 blau	4005337661
27	6100217	1	Klebesch. Wap Kew Technol ogies	5701715270
28	66151	1	Klebeschild "2200W Pow erC lass"	4005337661
28	66152	1	Klebeschild "3300 Pow erC lass"	4005337661

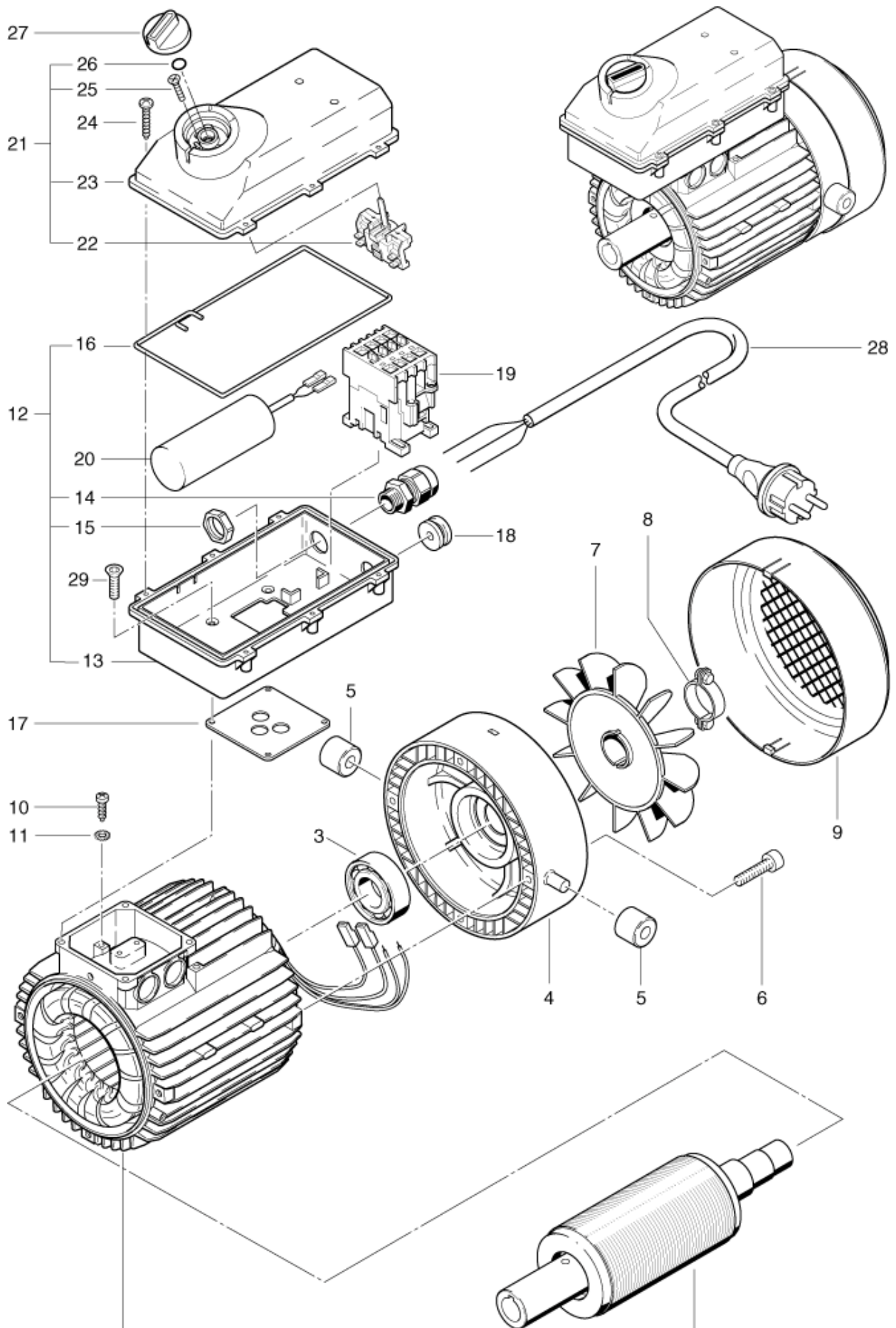
Motorpumpeneinheit

2200W, 3300

11-04-2012

ET-Liste-Nr.
ALTO2200W02

5



Motorpumpeneinheit

2200W, 3300

11-04-2012

ET-Liste-Nr.
ALTO2200W02

6

Pos	Artikelnr.	Me	Beschreibung		EAN
1	61053	1	Stator 5,5kW 230/400V/50Hz	3300 EU - 5,5KW 230/400V/50HZ	4005337610
1	61058	1	nicht mehr lieferbar nicht mehr lieferbar	2200 W - 2,3KW 230V/1/50HZ	4005337610
2	61054	1	Rotor	3300EU EXP	4005337610
2	61060	1	nicht mehr lieferbar nicht mehr lieferbar	2200 W	4005337610
3	40918	1	Rillenkugellager 6206-2R S		4005337409
4	61061	1	Lagerdeckel		4005337610
5	26608	1	Buchse D30x20 Gum/ST		4005337266
6	13600	1	Zylinderschraube M6x25		4005337136
7	61062	1	Luefterrad		4005337610
8	61572	1	Klemmbuegel		4005337615
9	61063	1	Luefterhaube		4005337610
10	4144	1	Zylinderschraube M4x6		4005337041
11	4021	1	CW Fächerscheibe 4,3 -A- DIN 6798 FSt/zn		4005337040
13	63469	1	Schaltkastenunterteil Wap 2200-3300 PA		4005337634
14	17349	1	CW Kabelverschraubung PG1 3,5ZUGE	2200 W, 3300 EU EXP	4005337173
14	17350	1	CW Kabelversch. PG16 zu ge.	3300 KR	4005337173
15	17345	1	CW Sechskantmutter PG 13, 5 EN 50262 PVC	2200 W, 3300 EU EXP	4005337173
15	17346	1	CW Sechskantmutter PG 16 EN 50262 PVC	3300 KR	4005337173
16	101406054	1	Dichtung		5701715457
17	29932	1	Dichtung f.Klemmkasten aq ua 800/RE160k		4005337299
18	60270	1	Durchfuehrungstuelle D15x 7,5 G		4005337602
19	103822310	1	Schütz CJX2-D25-M7 200V *JP*	3300 KR - A26-30-10 175V/50HZ 208V/60HZ	5715492057
19	63678	1	Schuetz A16-30-10 220-23 0V/50Hz 7,5kW	2200 W - A16-30-10 220-230V/50HZ 7,5KW	4005337636
19	63878	1	Schuetz 380-400V/50Hz 7,5 kW	3300 EXP - A16-30-10 380V/50-60HZ 415V/60HZ	4005337638
20	61303	1	Kondensator 80µF	2200 W	4005337613
21	63471	1	Schaltkastenoberteil vorm. Wap 2200-3300		4005337634
22	29931	1	Schalter Dreh- 4kW 16A 2 -pol. Ein/Aus		4005337299
23	63470	1	Schaltkastenoberteil Wap2 200-3300 PA		4005337634
24	16861	1	Schraube 4x20		4005337168
25	18274	1	Senkschraube M4x12		4005337182
26	9868	1	O-Ring ?10x2,5		4005337098
27	243611	1	Drehknopf		4005337017
28	63499	1	Netzkabel H07RN-F 4G1,5 x	3300 EU	4005337634
28	63501	1	Netzleitung H07RN-F 4G1,5X6m	3300 EXP	4005337635
28	63502	1	WIRE-NET H07RN-F 4G2.5X5.	3300 KR	4005337635
28	63505	1	Leitung Netz 3G1,5x5,5 CE nicht mehr lieferbar	V EU	4005337635
28	63687	1	POWER CABLE 3G1.5X5.5M	2200 W ZA	4005337636
29	30346	1	SHR SENK- M5X 12 DIN 965 A2		4005337303

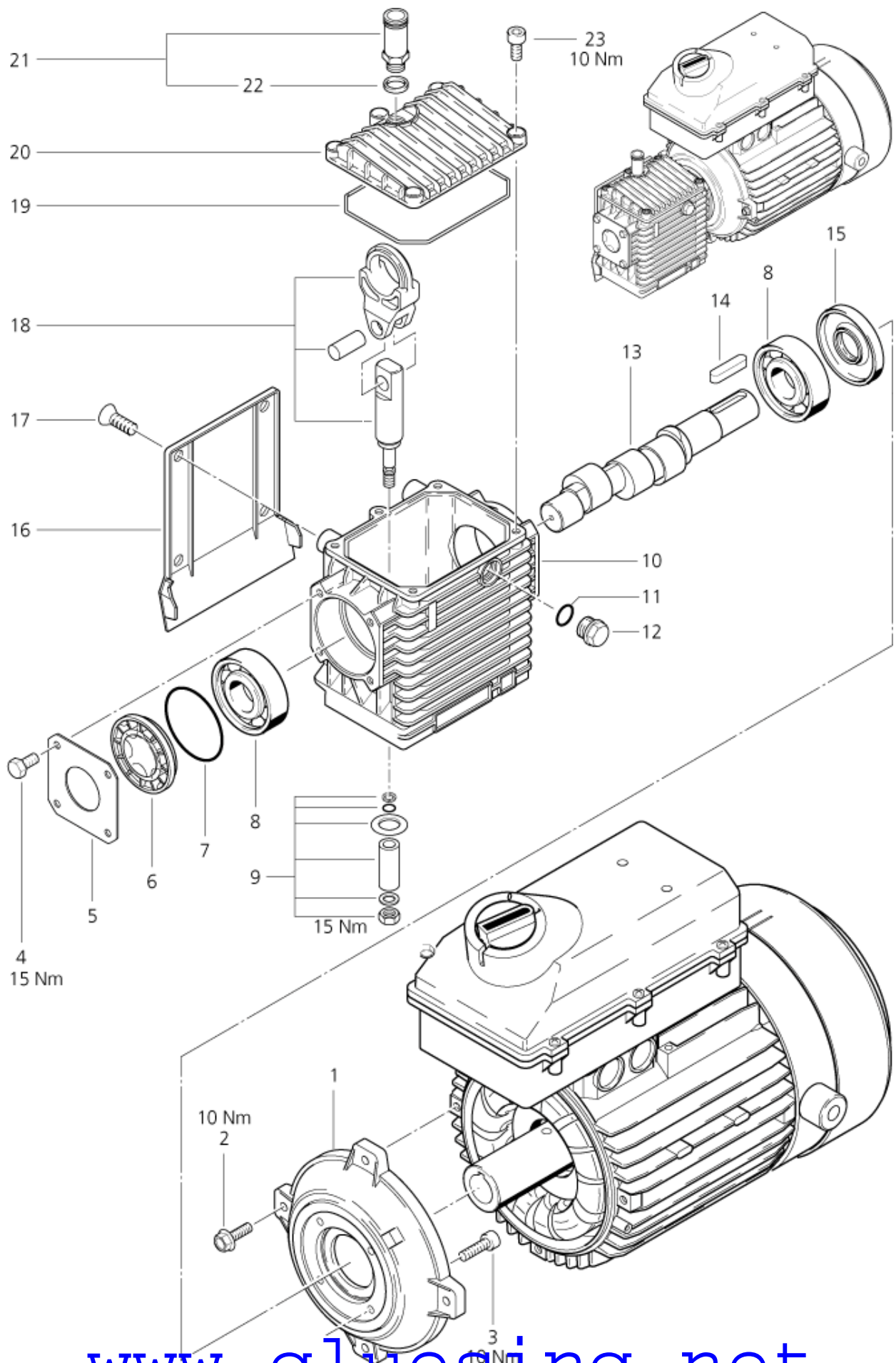
Crankshaft housing

2200W, 3300

11-04-2012

ET-Liste-Nr.
ALTO2200W04

7



Crankshaft housing

2200W, 3300

11-04-2012

ET-Liste-Nr.
ALTO2200W04

8

Pos	Artikelnr.	Me	Beschreibung	EAN
-	107144146	1	Pumpenöl NA5 1 Liter	4005337151
1	61064	1	Lagerdeckel	4005337610
2	61080	1	Skt. Schraube M 6x 25	4005337610
3	13600	1	Zylinderschraube M6x25	4005337136
4	19647	1	Schraube M6 X 10 DIN 933 VA	4005337196
5	61070	1	Pumpendeckel	4005337610
6	61068	1	Ölschauglas	4005337610
7	19621	1	O-Ring 56,0 x3,55 NBR70	4005337196
8	19643	1	Waelzlager 6305 DIN6 25 Rillenkugell	4005337196
9	61088	1	Kolben Set D15 (für 3 Kolben)	4005337610
10	61065	1	Pumpengehaeuse	4005337610
11	19620	1	O-Ring ?15,54x2,62	4005337196
12	6868	1	Shr Vers. G3/8 DIN 9 08 Zn	4005337068
13	61067	1	Kurbelw elle	4005337610
14	61071	1	Passfeder	4005337610
15	61069	1	Wellendichtring 25x 62 x10	4005337610
16	61089	1	Abdeckplatte	4005337610
17	8942	1	Senkschraube M8x16	4005337089
18	61087	1	Kolbenfuehrung Set	4005337610
19	61090	1	O-Ring 101,27x2,62	4005337610
20	61091	1	Pumpendeckel	4005337610
21	61117	1	Entlueftungsventil	4005337611
22	13770	1	CW O-Ring 12,0 x 1,5 NBR70	4005337137
23	4697	1	Zylinderschraube M6x16	4005337046

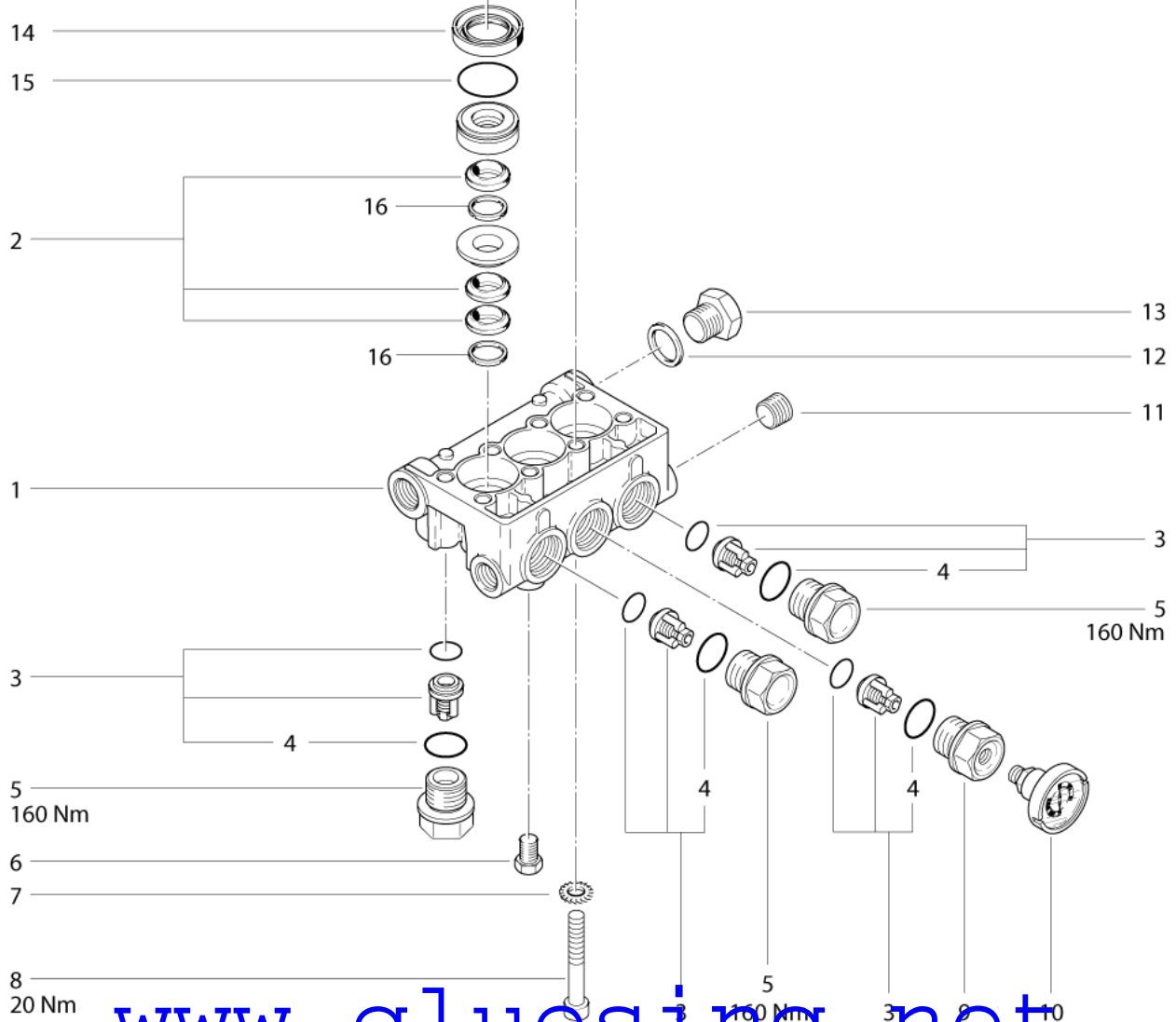
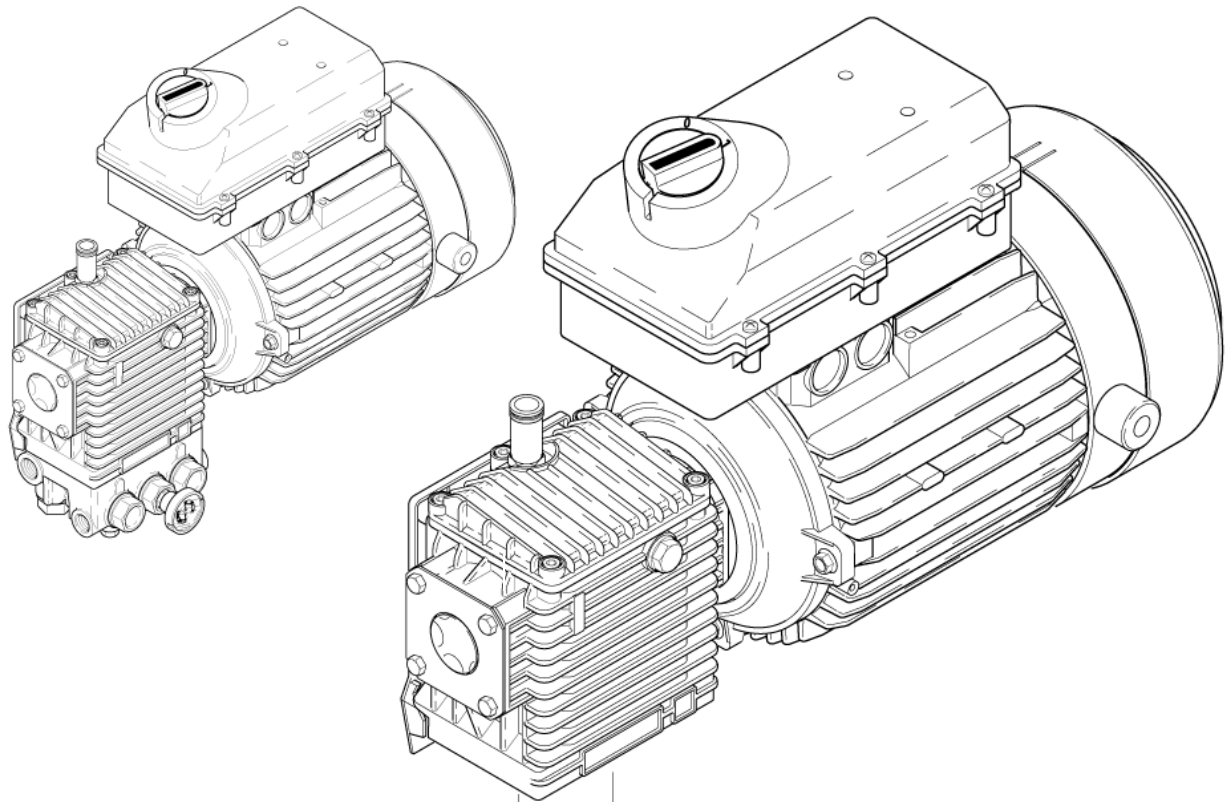
Valve block

2200W, 3300

11-04-2012

ET-Liste-Nr.
ALTO2200W06

9



Valve block

2200W, 3300

11-04-2012

ET-Liste-Nr.
ALTO2200W06

10

Pos	Artikelnr.	Me	Beschreibung	EAN
1	61074	1	Ventilblock	4005337610
2	61079	1	Dichtungssatz f.3 Kolben	4005337610
3	61077	1	Ventil Set (6 Stück) Includes 6 valves	4005337610
4	29582	1	O-Ring 20,24x2,62 ARP AS 568 A NBR90 * SEE NOTE	4005337295
5	61078	1	Verschlussschraube M24x1, 5	4005337610
6	33047	1	Verschlussschraube G1/8	4005337330
7	2803	1	Zahnscheibe 8,2	4005337028
8	6013	1	Schraube M8 X 60 8.8 DIN 912 St-Zn	4005337060
9	61076	1	Verschlussschraube M24x1, 5	4005337610
10	301000246	1	Manometer 0-300 bar	4005337671
11	40979	1	Shr Vers. G1/2 L2000	4005337409
12	1407	1	DICHTRG. 17X23 C7603 CU	4005337014
13	6868	1	Shr Vers. G3/8 DIN 9 08 Zn	4005337068
14	40955	1	Wellendichtring A 20X 30 X 7 DIN3760 FP	4005337409
15	40907	1	O-Ring ?31,47x1,78	4005337409
16	63512	2	Stuetzring ? 22x3 Po	4005337635

* NOTE: POS. 4 - NUMBER 29582 NOT INCLUDED IN KIT. MUST BE ORDERED SEPERATELY

www.gluesing.net

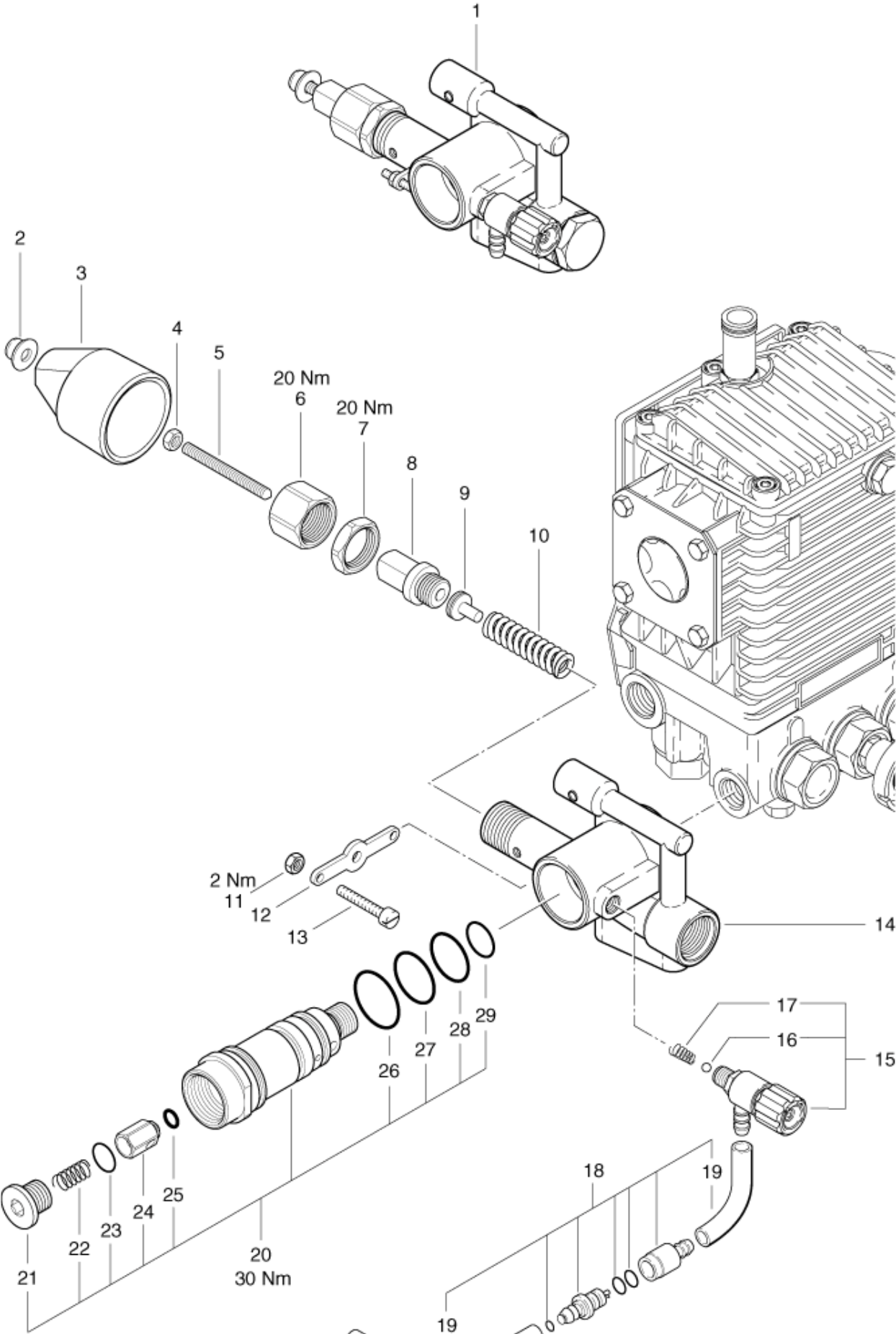
Unloader valve

2200W, 3300

11-04-2012

ET-Liste-Nr.
ALTO2200W08

11



Unloader valve

2200W, 3300

11-04-2012

ET-Liste-Nr.
ALTO2200W08

12

Pos	Artikelnr.	Me	Beschreibung	EAN
1	63801	1	Regelsicherheitsblock 250 bar"Pow erClass	4005337638
2	62397	1	Drehknopf (enthält 62701 u. 62699)	4005337623
3	62397	1	Drehknopf (enthält 62701 u. 62699)	4005337623
4	3136	1	CW Sechskantmutter M6 ISO 4032 zn	4005337031
5	62711	1	Gew indestift M6x60	4005337627
6	62710	1	Überw urfmutter M24x1,5x2 1	4005337627
7	62696	1	Sechskantmutter M24x1,5x 6	4005337626
8	62712	1	Hohlschraube M16x1x9	4005337627
9	62695	1	Federauflage	4005337626
10	40972	1	Druckfeder 3,5x10,5x54	4005337409
11	2759	1	CW Sechskantmutter M4 ISO 4032 -8 zn	4005337027
12	62717	1	Schaltfahne	4005337627
13	5076	1	Zylinderschraube M4x25	4005337050
14	64298	1	Gehaeuse f. RS-Block 3300 /2200W	4005337642
15	64312	1	Dosiereinrichtung	4005337643
16	9580	1	Kugel ?5,5	4005337095
17	41132	1	Druckfeder 0,3x4,7	4005337411
18	61097	1	Rueckschlagventil	4005337610
19	101406100	1	Schlauch DN 6 x 3 x 5000	4005337163
20	64304	1	Hohlschraube	4005337643
21	64309	1	Stopfen M16x1	4005337643
22	14522	1	Druckfeder 0,7x9,7x14,5	4005337145
23	16998	1	O-Ring ?14x1,5	4005337169
24	6187135	1	Kolben ?14,6	5701715290
25	9858	1	CW O-Ring 6,0 x 3,0 S MS 1586	4005337098
26	64305	1	O-Ring ?28,24x2,62	4005337643
27	64306	1	O-Ring ?25,07x2,62	4005337643
28	64307	1	O-Ring ?23,47x2,62	4005337643
29	16443	1	O-Ring ?17x2	4005337164

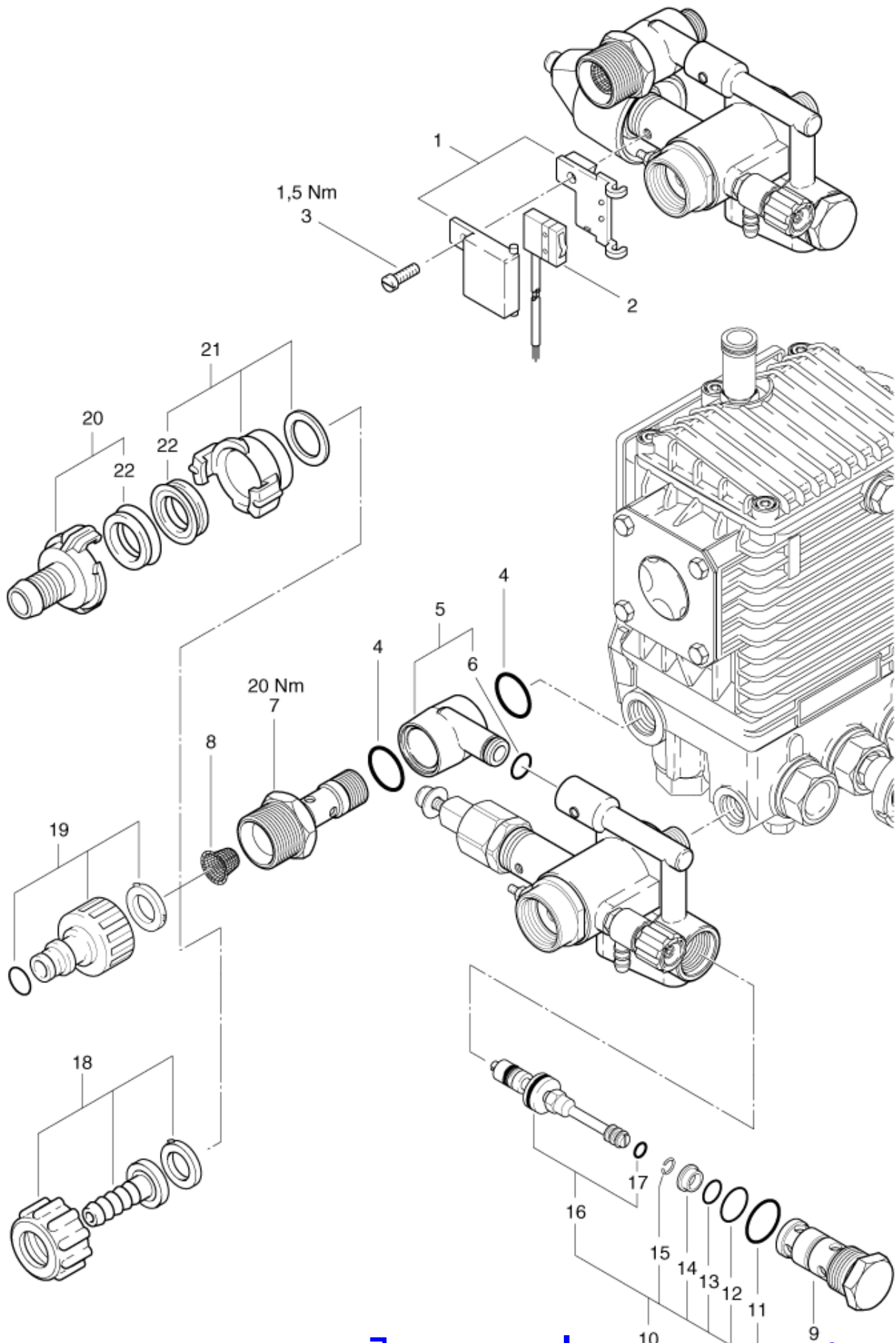
Wassereinlass

2200W, 3300

11-04-2012

ET-Liste-Nr.
ALTO2200W10

13



Wassereinlass

2200W, 3300

11-04-2012

ET-Liste-Nr.
ALTO2200W10

14

Pos	Artikelnr.	Me	Beschreibung	EAN
1	62401	1	Halter (Ers. für 6182937)	4005337624
2	62546	1	Schalter 5A	4005337625
3	3349	1	Zylinderschraube M5x16	4005337033
4	24347	1	CW O-Ring 21,0 x 2,5 D IN 3770	4005337243
5	63058	1	Anschluss	4005337630
6	42768	1	O-Ring ?11,2x1,8	4005337427
7	64302	1	Hohlschraube G1/2"-G3/4	4005337643
8	101117926	1	FILTER	4005337177
9	64301	1	Hohlschraube M24x1,5	4005337643
10	64314	1	Reparatursatz	4005337643
11	32091	1	O-Ring ?21x2	4005337320
12	9523	1	O-Ring ?17x1,5	4005337095
13	49461	1	O-Ring ?11x1,5	4005337494
14	62708	1	Ventilsitz ?8,5/?11,4/?1 3,9x4	4005337627
15	9853	1	Sprengring >14 x 1,3 (fue r Bohrung UL) V	4005337098
16	64313	1	ers. m. 64314 n.m.l. -> 64314	4005337643
17	64308	1	nicht mehr lieferbar O-Ring 4,7x2 NBR70	4005337643
18	29945	1	Wasseranschluss-Set nicht mehr lieferbar	3300 KR 4005337299
19	32541	1	Wasseranschluß 3/4"	4005337325
20	1311	1	Geka-Schlauchtülle 3/4"	4005337013
21	1718	1	Geka Gewindestück 3/4"l	4005337017
22	6502	1	Dichtung GEKA-Kuppl.	4005337065