

# SCRUBTEC R361-R366- R371- R371C

Model:

SCRUBTEC R 361 B  
SCRUBTEC R 366 B  
SCRUBTEC R 371 B  
SCRUBTEC R 371 BC



Stückliste Deutsch

18-01-2013

**Nilfisk**  
**ALTO**  
works for you

[www.nilfisk-alto.com](http://www.nilfisk-alto.com)

Ersatzteile auf [www.gluesing.net](http://www.gluesing.net)

# Inhalt

SCRUBTEC R361-R366- R371- R371C

<b>Ansicht allgemein</b>	<b>3</b>
<b>Tanks assembly</b>	<b>5</b>
<b>SCHMUTZWASSERTANK</b>	<b>7</b>
<b>Chassis-System</b>	<b>9</b>
<b>VORDERRAD BAUGRUPPE</b>	<b>11</b>
<b>LENKSYSTEM</b>	<b>13</b>
<b>BEDIENFELD BAUGRUPPE</b>	<b>15</b>
<b>Pedal assembly</b>	<b>17</b>
<b>Fooboard assembly</b>	<b>19</b>
<b>FRISCHWASSERSYSTEM</b>	<b>21</b>
<b>Squeegee systems</b>	<b>23</b>
<b>Brush deck systems</b>	<b>25</b>
<b>Brush deck cylindrical - R 371C</b>	<b>27</b>
<b>Seat assembly</b>	<b>29</b>
<b>Brush deck lifting system</b>	<b>31</b>
<b>Elektrokomponenten</b>	<b>33</b>
<b>Accessories brushes - brush decks - squeegees - bl</b>	<b>35</b>
<b>Zubehör Stroboskoplampe - Wasszufuhrschlauch</b>	<b>37</b>
<b>Motor drive wheel</b>	<b>39</b>

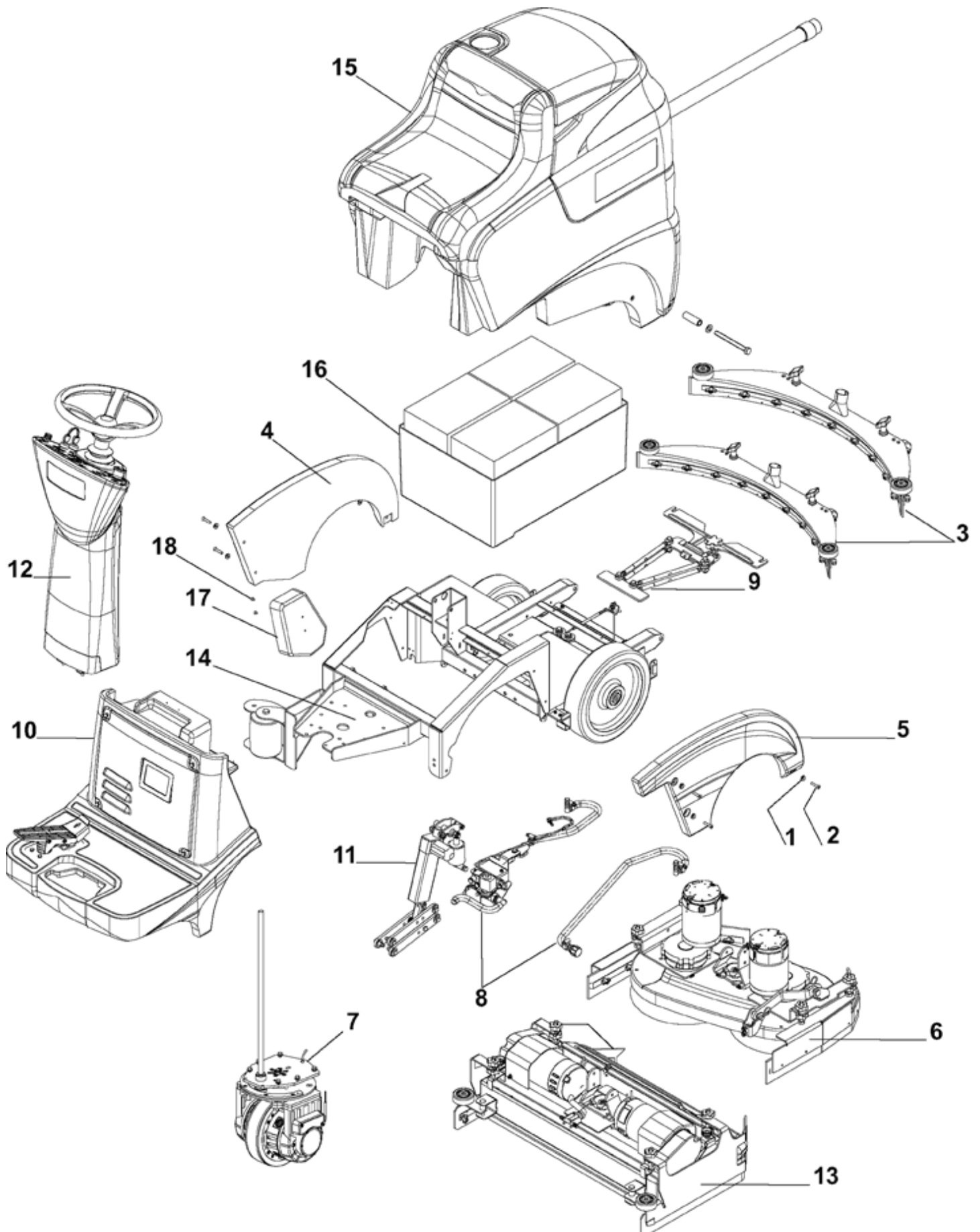
# Ansicht allgemein

SCRUBTEC R361-R366- R371- R371C

18-01-2013

ET-Liste-Nr. R361B01

3



Ersatzteile auf [www.gluesing.net](http://www.gluesing.net)

# Ansicht allgemein

SCRUBTEC R361-R366- R371- R371C

18-01-2013

ET-Liste-Nr.

R361B01

4

Pos	Artikelnr.	Me	Beschreibung
1	145 1129 000	6	Unterlegscheibe
2	33004580	6	Schraube TPSEI 6x30
3		1	USE LINK
4	9097390000	1	Klappe, rechts
5	9097391000	1	HATCH LEFT SIDE
6		1	USE LINK
7		1	USE LINK
8		1	USE LINK
9		1	USE LINK
10		1	USE LINK
11		1	USE LINK
12		1	USE LINK
13		1	USE LINK
14		1	USE LINK
15		1	USE LINK
16	909 6068 000	1	Batterie-Trog
17	909 6158 000	1	Batt. Ladekabel
18	146 0765 000	2	SCREW M6X10 UNI5933

# Tanks assembly

SCRUBTEC R361-R366- R371- R371C

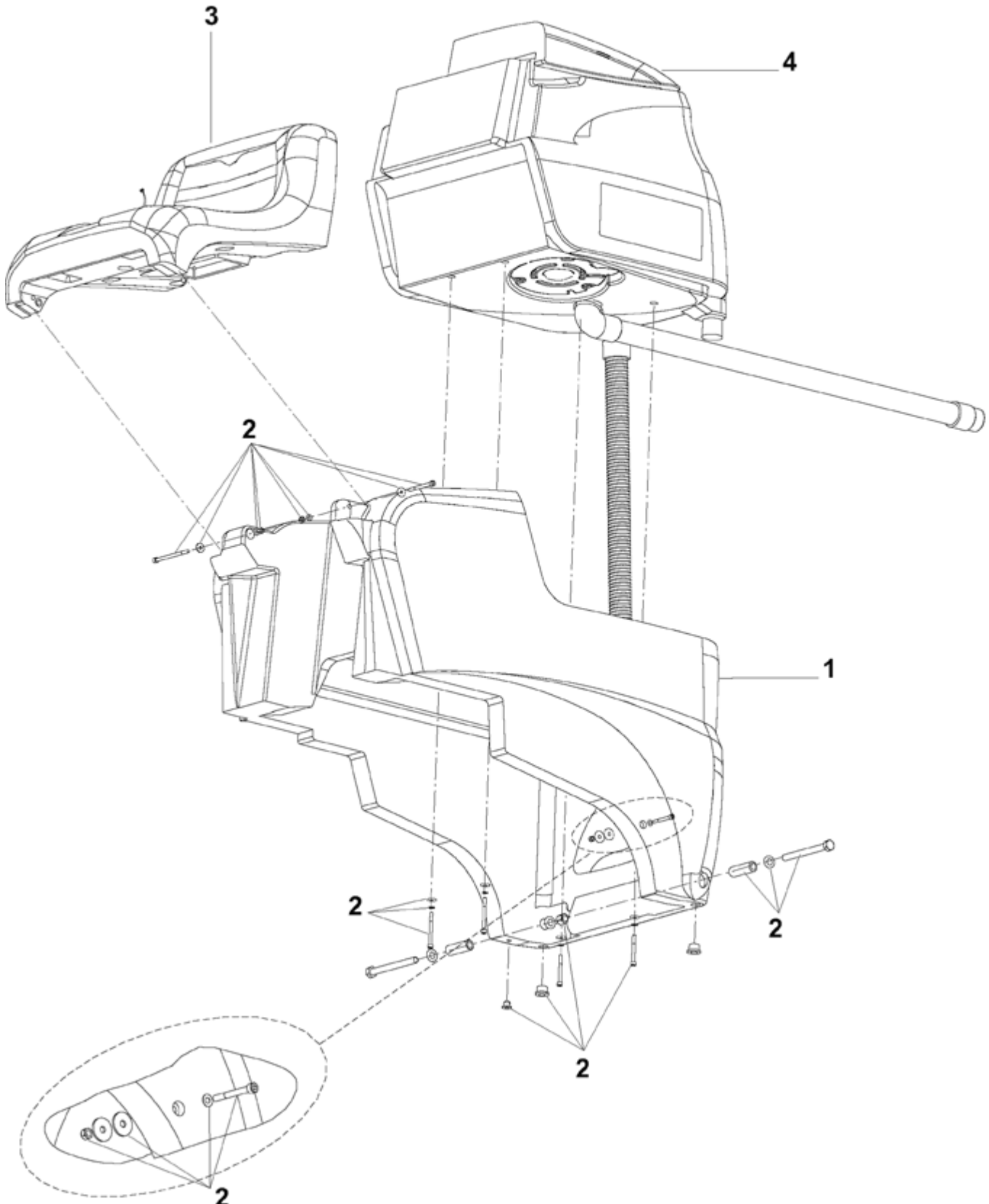
18-01-2013

ET-Liste-Nr.  
R361B02

5

**VEDI GRUPPO SEBILE  
SEE SEAT ASSEMBLY**

**VEDI SERBATOIO ACQUA SPORCA  
SEE RECOVERY TANK**



Ersatzteile auf [www.gluesing.net](http://www.gluesing.net)

# Tanks assembly

SCRUBTEC R361-R366- R371- R371C

18-01-2013

ET-Liste-Nr. R361BUZ

6

Pos	Artikelnr.	Me	Beschreibung
1	909 6245 000	1	TANK SOLUTION BLUE
2	909 6401 000	1	TankbefestigungsKit
3		1	USE LINK
4		1	USE LINK

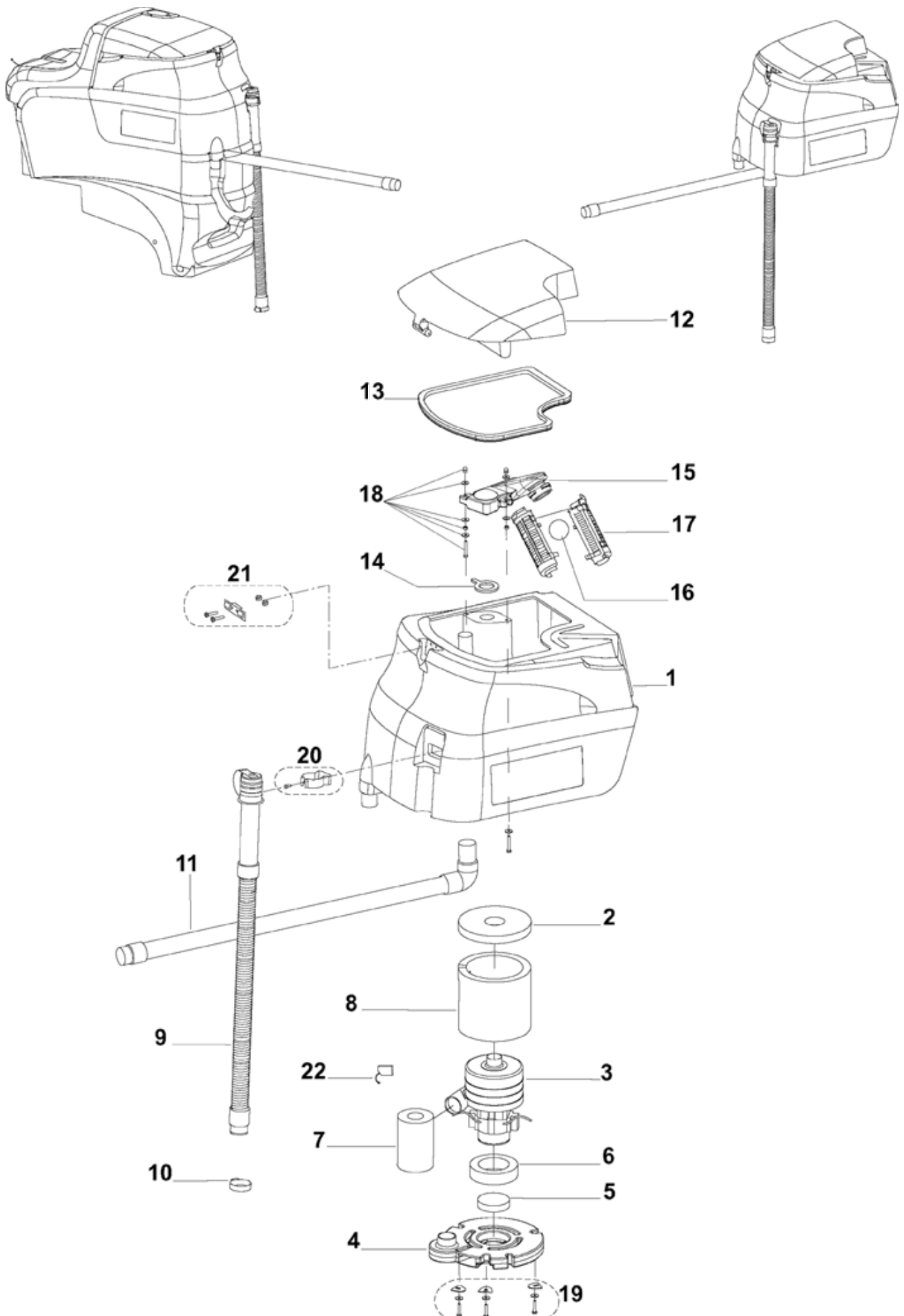
# SCHMUTZWASSERTANK

SCRUBTEC R361-R366- R371- R371C

18-01-2013

ET-Liste-Nr.  
R361B03

7



Ersatzteile auf [www.gluesing.net](http://www.gluesing.net)

# SCHMUTZWASSERTANK

## SCRUBTEC R361-R366- R371- R371C

18-01-2013

ET-Liste-Nr. R361BU3

8

Pos	Artikelnr.	Me	Beschreibung	
1	9097340000	1	Schmutzwassertank, blau	
2	909 6489 000	1	Dichtung	
3	9097466000	1	Vacuummotor Kit	
4	909 6051 000	1	Abdeckhaube f. Motor	
5	9097399000	1	FILTER	
6	909 6490 000	1	Dichtung	
7	909 6442 000	1	Geräuschkämmung f. Ansaugrohr	
8	909 6491 000	1	Panel, schalldämpfend	
9	9097393000	1	Abwasserschlauch, schwarz	
10	145 0543 000	1	Paßring / Clamp 14/32-52	
11	9097394000	1	Vacuumschlauch, schwarz	
12	909 6247 000	1	COVER TANK BLUE	
13	909 6268 000	1	Dichtung	
14	L08812968	1	Dichtung	
15	L08812926	1	Halter f. Schwimmerkorb	
16	L08812373	1	Ball f.Schwimmer	
17	L08812259	2	Schwimmerhalbschalen	
18	909 6876 000	1	Befestigungskit	
19	909 6877 000	1	Motor Befestigungskit	
20	909 6380 000	1	Satz Klammern	
21	909 6810 000	1	COVER TANK LOCKING KIT	INSTALLATION INSTRUCTIONS 909 6812 000
22	909 5371 000	2	Kohlebürste	



# Chassis-System

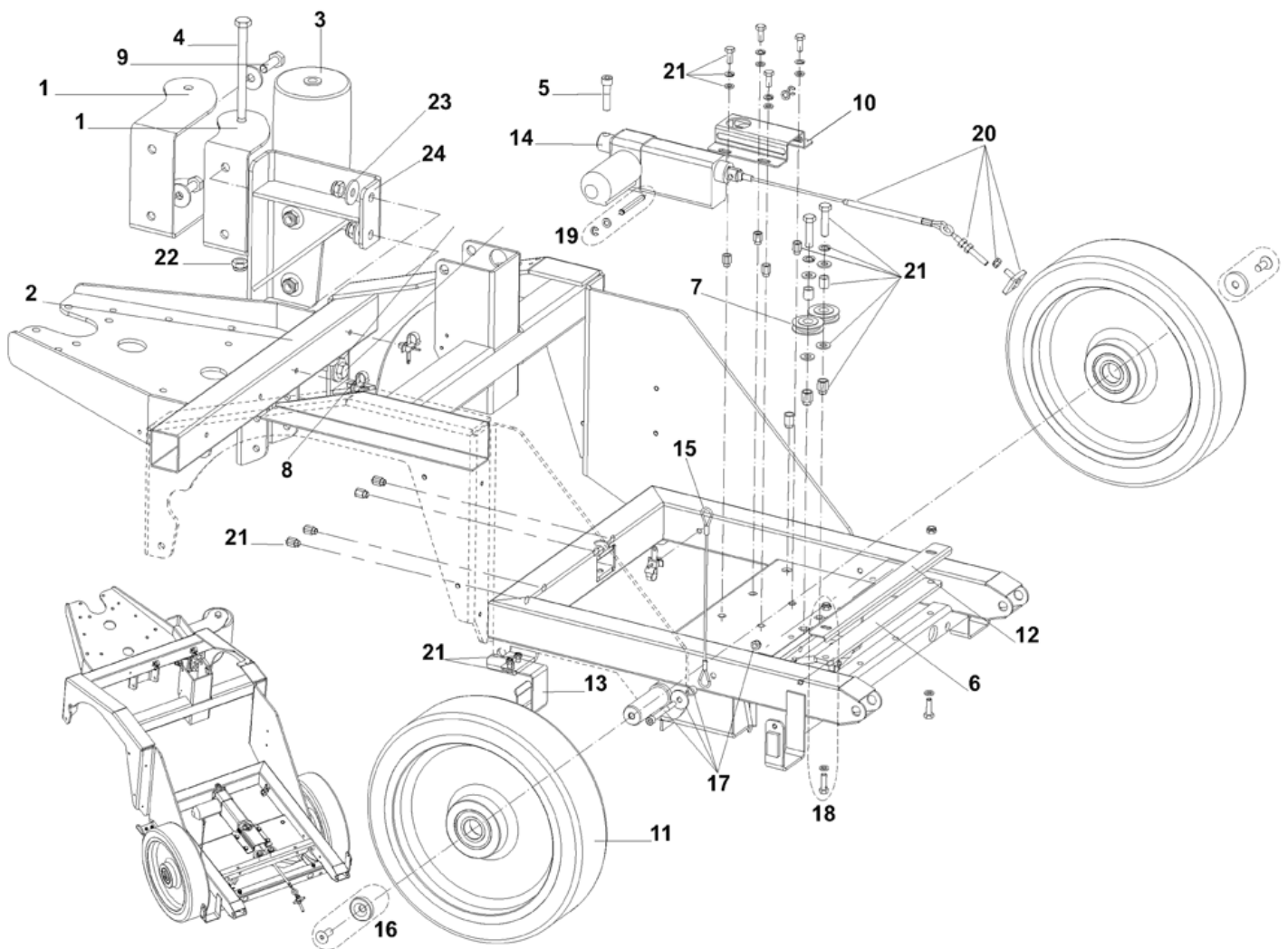
SCRUBTEC R361-R366- R371- R371C

18-01-2013

ET-Liste-Nr.

R361B04

9



# Chassis-System

SCRUBTEC R361-R366- R371- R371C

18-01-2013

ET-Liste-Nr. R361B04

10

Pos	Artikelnr.	Me	Beschreibung	
1	9097205000	1	Halter f. Abweisrolle	FOR BR 751 - 751C
1	9097206000	1	SUPPORT ROLLER BUMPER	FOR BR 601 - 651
2	909 6065 000	1	Rahmen, komplett	
3	L08812248	1	Abweisrolle f. Tank BA530	
4	33003824	1	Schraube M10x150	
5	33004368	1	SCREW M8X35 UNI5931 D.8X35	
6	909 6240 000	1	PLATE	
7	145 2612 000	2	Riemenscheibe	
8	146 0987 000	4	CLAMP	
9	33004010	2	Schraube	
10	909 6066 000	1	Abdeckung	
11	9097389000	2	Hinterrad D300, blau	
12	909 6069 000	1	BAR POTECTION CABLE	
13	909 6070 000	1	BRAKET SUPPORT	
14	909 6715 000	1	Hebe-/Senkmotor 24V f. BR601-751	
15	909 6151 000	1	Drahtseil	
16	909 6364 000	1	BefestigungsKit f. Rad	
17	909 6365 000	1	HARDWARE.CABLE FIXING KIT	
18	909 6366 000	1	HARDWARE.PLATE FIXING KIT	
19	909 6367 000	1	BefestigungsKit	
20	9098037000	1	SeilzugKit f. Absaugleiste	
21	909 6368 000	1	FixierungsKit (Metal)	
22	33005608	5	Mutter	
23	L08604251	8	Scheibe 10,5 vz	
24	9097207000	1	Aufnahme f. Stoßfänger	

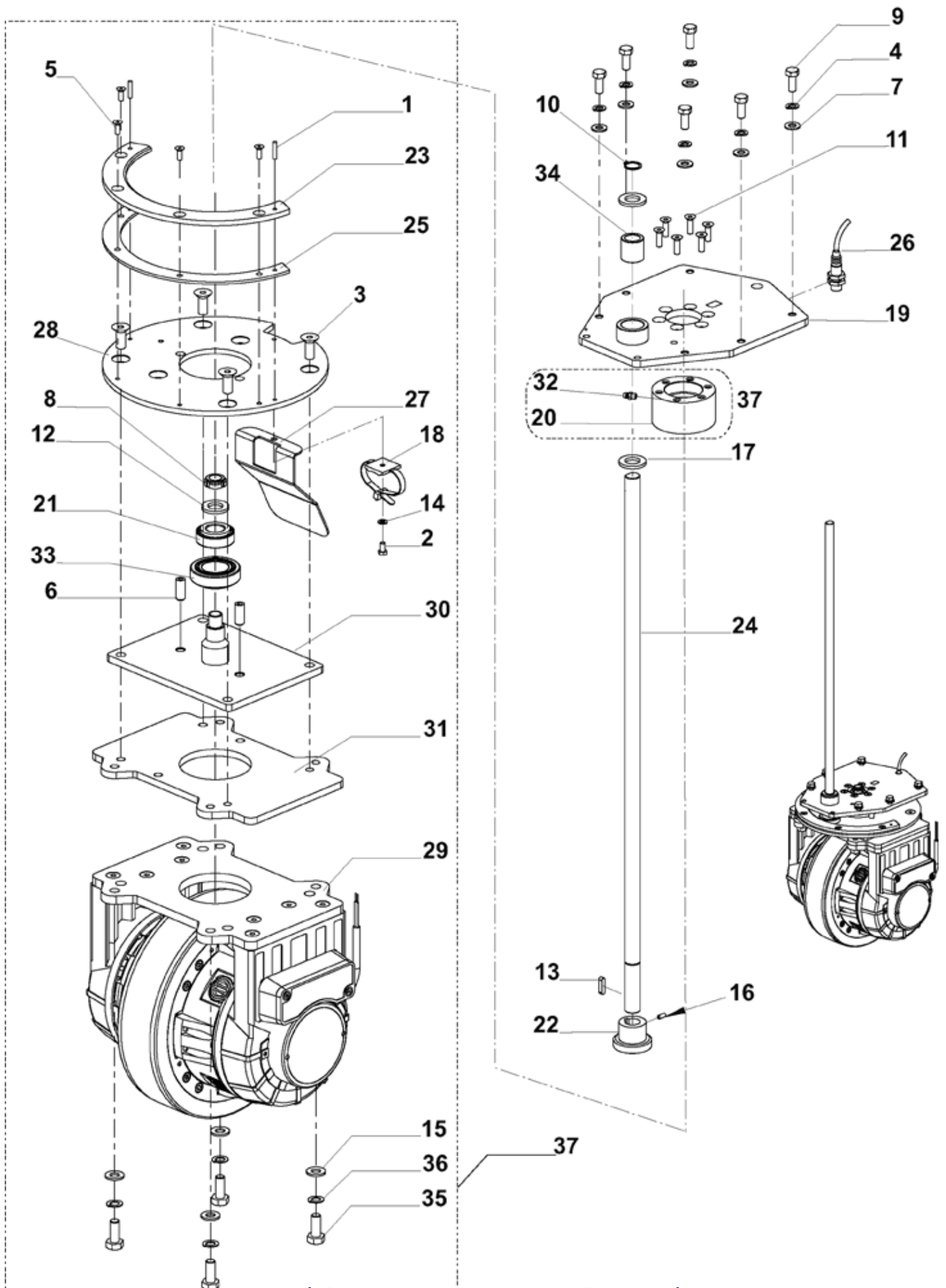
# VORDERRAD BAUGRUPPE

SCRUBTEC R361-R366- R371- R371C

18-01-2013

ET-Liste-Nr. R361B05

11



Ersatzteile auf [www.gluesing.net](http://www.gluesing.net)

# VORDERRAD BAUGRUPPE

## SCRUBTEC R361-R366- R371- R371C

18-01-2013

ET-Liste-Nr. R361B05

12

Pos	Artikelnr.	Me	Beschreibung
0	9096927000	1	Kabelbaum f. Fahrmotor BR601-751
1	L08600669	2	SPANNSTIFT 4X20
2	L08603041	1	Linsenschraube M5x10-A2
3	33004605	4	SCREW M10X25 UNI5933
4	33005842	6	U-Scheibe
5	33004562	4	Schraube M5 x 14
6	145 5919 000	2	SCREW GRUB M10X25 UNI5929
7	33005915	6	Scheibe 8
8	145 9157 000	1	Nut
9	33005444	6	Schraube M8x20 verzinkt
10	33006056	1	Ring D17
11	33004578	6	Schraube TPSEI 6x20
12	33005919	2	U-Scheibe
13	145 9774 000	1	Keilnut 5x5x20 (V17.041)
14	33005912	1	WASHER M5 UNI6592
15	145 9966 000	4	WASHER 10X21 UNI6592 SS
16	146 1533 000	1	SCREW GRUB M5X10 UNI5929
17	146 2873 000	1	WASHER 16X30 NYLON UNI6592
18	909 5606 000	1	Klammer
19	909 5940 000	1	PLATE STEERING SUPPORT
20	909 5941 000	1	Distanzstück
21	909 5942 000	1	Lager
22	909 5943 000	1	Buchse
23	909 5944 000	1	CROWN STEERING
24	909 5945 000	1	Lenkwelle
25	909 5947 000	1	SPACER STEERING CROWN
26	909 6121 000	1	Sensor
27	909 6221 000	1	BRACKET WIRE PROTECTION
28	9096930000	1	SUPPORT GEARS
29	9096931000	1	Fahrmotor s. 9096928000 /Hr. Röse
30	9096933000	1	Platte f. Fahrtrieb
31	9096934000	1	PLATE UPPER DRIVE WHEEL
32	145 2330 000	1	REASER NIPPLE M6
33	145 4691 000	1	Lager 32006x-E00.032
34	145 9505 000	1	Buchse
35	9097462000	4	SCREW M10X25 UNI5739 SS
36	33005843	4	Dichtungsring M10
37	9096928000	1	Antriebsrad, Kit

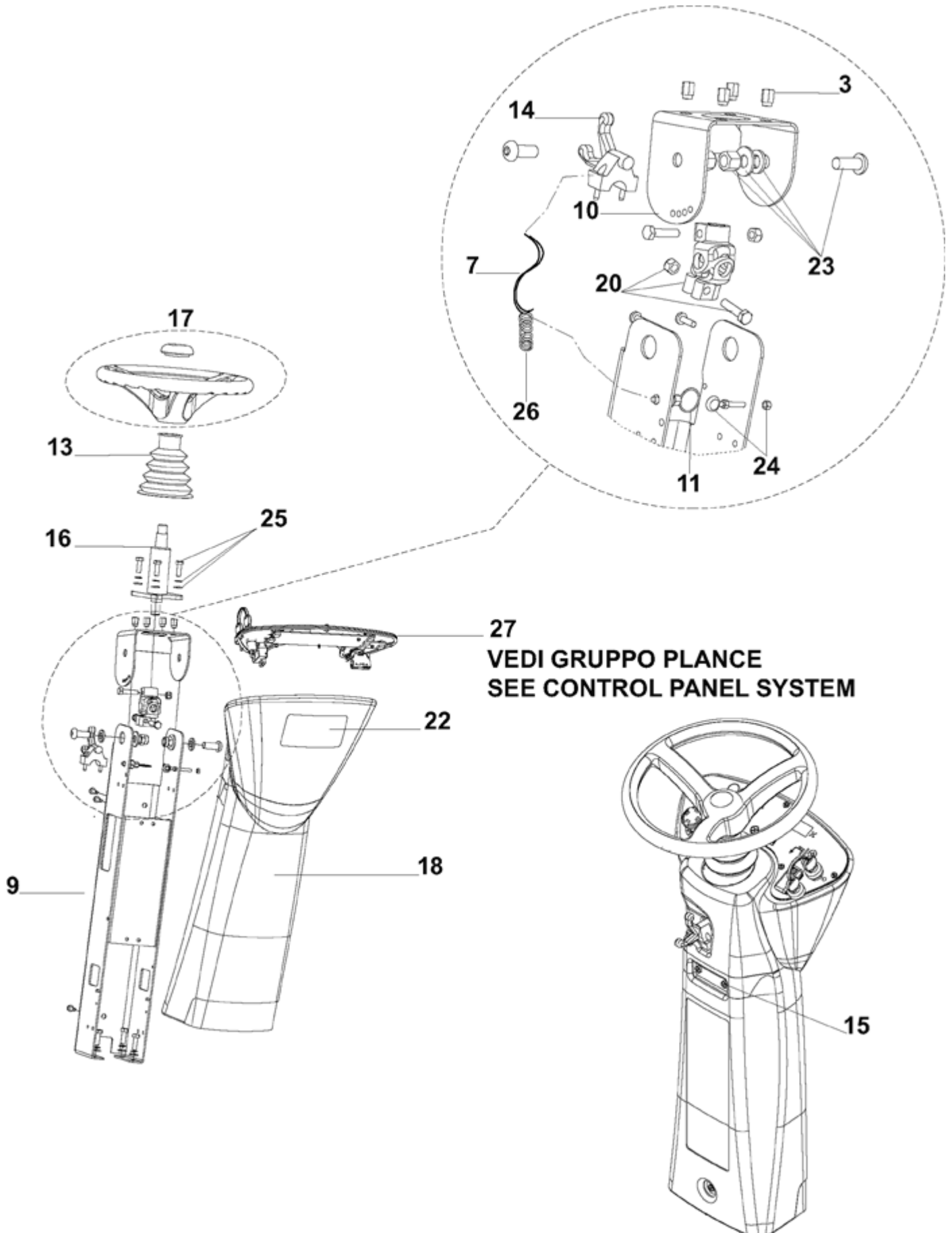
# LENKSYSTEM

SCRUBTEC R361-R366- R371- R371C

18-01-2013

ET-Liste-Nr. R361B06

13



# LENKSYSTEM

SCRUBTEC R361-R366- R371- R371C

18-01-2013

ET-Liste-Nr. R361B06

14

Pos	Artikelnr.	Me	Beschreibung
1	33005691	2	Mutter M5
2	33005842	8	U-Scheibe
3	145 4773 000	4	INSERT M8
4	33005571	2	NUT M12X1.25 UNI7473
5	33005445	8	Schraube M8x25 verzinkt
6	33005915	8	Scheibe 8
7	909 6074 000	1	Bautenzug
8	146 1011 000	2	SCREW M12X30 ISO7380
9	146 2445 000	1	Lenksäule
10	146 2446 000	1	Halterung
11	146 2449 000	1	Kolbenbolzen
12	146 2450 000	1	Zugstange
13	146 2457 000	1	BELLOW RUBBER
14	146 2458 000	1	Hebel
15	909 5011 000	3	SCREW M6X20 UNI7687 SS
16	909 6071 000	1	Lenksäule f. BR601-751
17	909 6072 000	1	Steuerrad D 320
18	909 6248 000	1	COVER ROTOMOLDED FRONT BLUE
19	146 2448 000	2	SPACER 12.2X24X4
20	145 9619 000	1	Gelenk
21	146 2447 000	2	WASHER 14X36X2.5 UNI6593
22	9097517000	1	DECALS R 361/366/371 KIT
23	909 6398 000	1	BefestigungsKit
24	909 6399 000	1	Spannbolzen
25	909 6400 000	1	HARDWARE FIXING KIT
26	145 9290 000	1	Feder f.Grobschmutzklappe
27		1	USE LINK

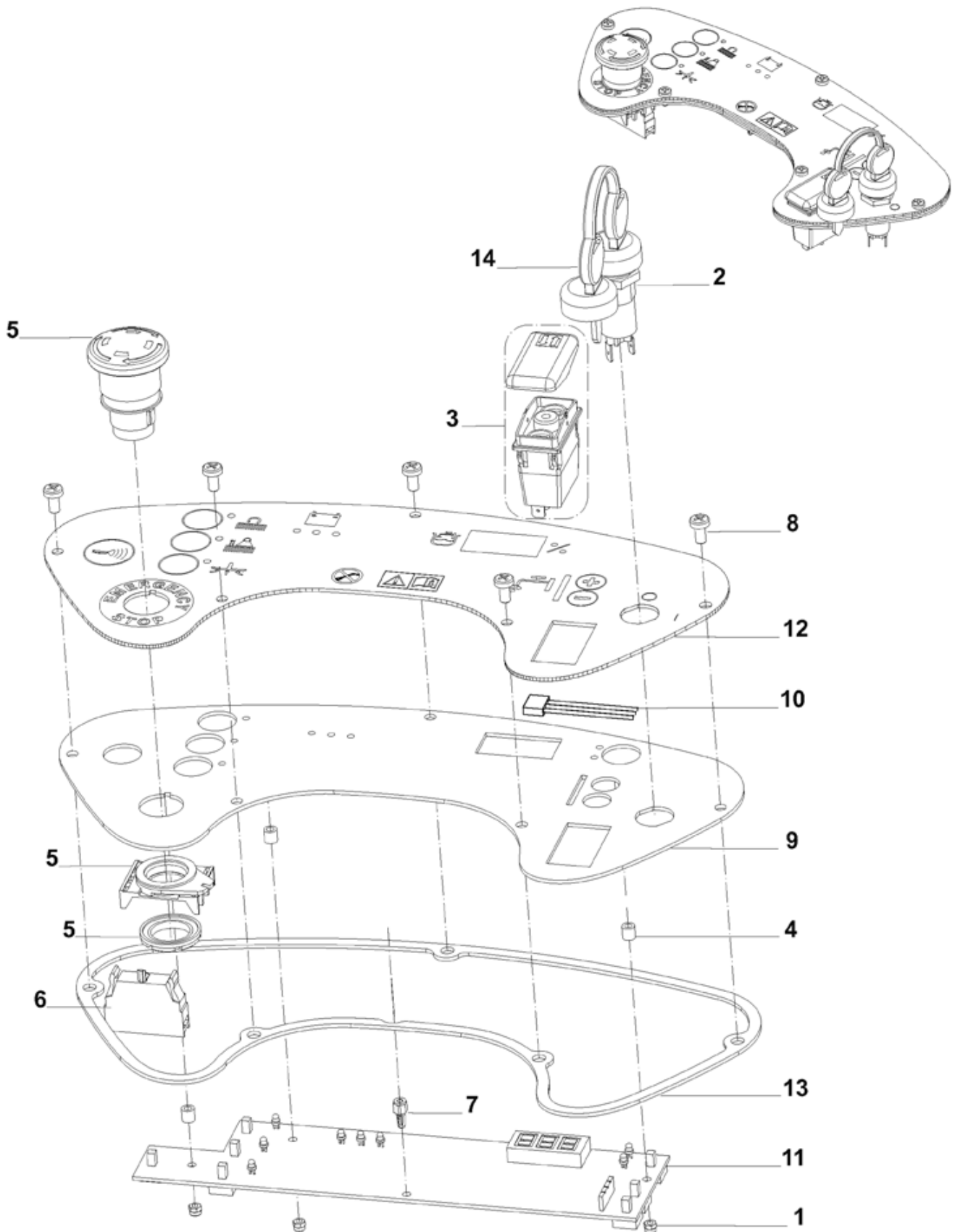
# BEDIENFELD BAUGRUPPE

SCRUBTEC R361-R366- R371- R371C

18-01-2013

ET-Liste-Nr.  
R361B07

15



# BEDIENFELD BAUGRUPPE

SCRUBTEC R361-R366- R371- R371C

18-01-2013

ET-Liste-Nr. R361B0/

16

Pos	Artikelnr.	Me	Beschreibung
1	33005601	3	NUT SELF L. M3 UNI7474
2	146 2888 000	1	Schlüsselschalter mit Kappe
3	146 2655 000	1	Schalter - Fahrtrichtung
4	909 6605 000	3	SPACER 3.7X6.4X6.4
5	146 1727 000	1	Notschalter
6	146 1728 000	1	Kontakt
7	909 6608 000	1	SUPPORT THREADED BOARD
8	146 1710 000	5	Schraube M5x10
9	9097335000	1	Steuerpanel
11	909 6077 000	1	Elektronikkarte
12	9097337000	1	DECAL CONTROL PANEL
13	909 6079 000	1	GASKET
14	146 2887 000	1	Kontaktschlüssel 2 Stk
15	9097420000	1	CABLE



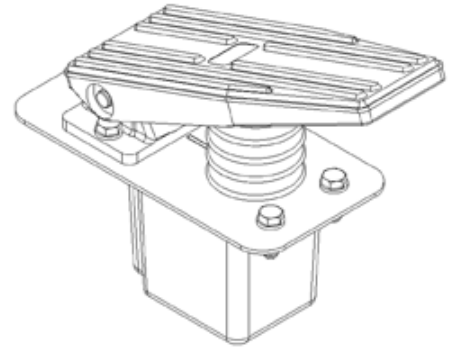
# Pedal assembly

SCRUBTEC R361-R366- R371- R371C

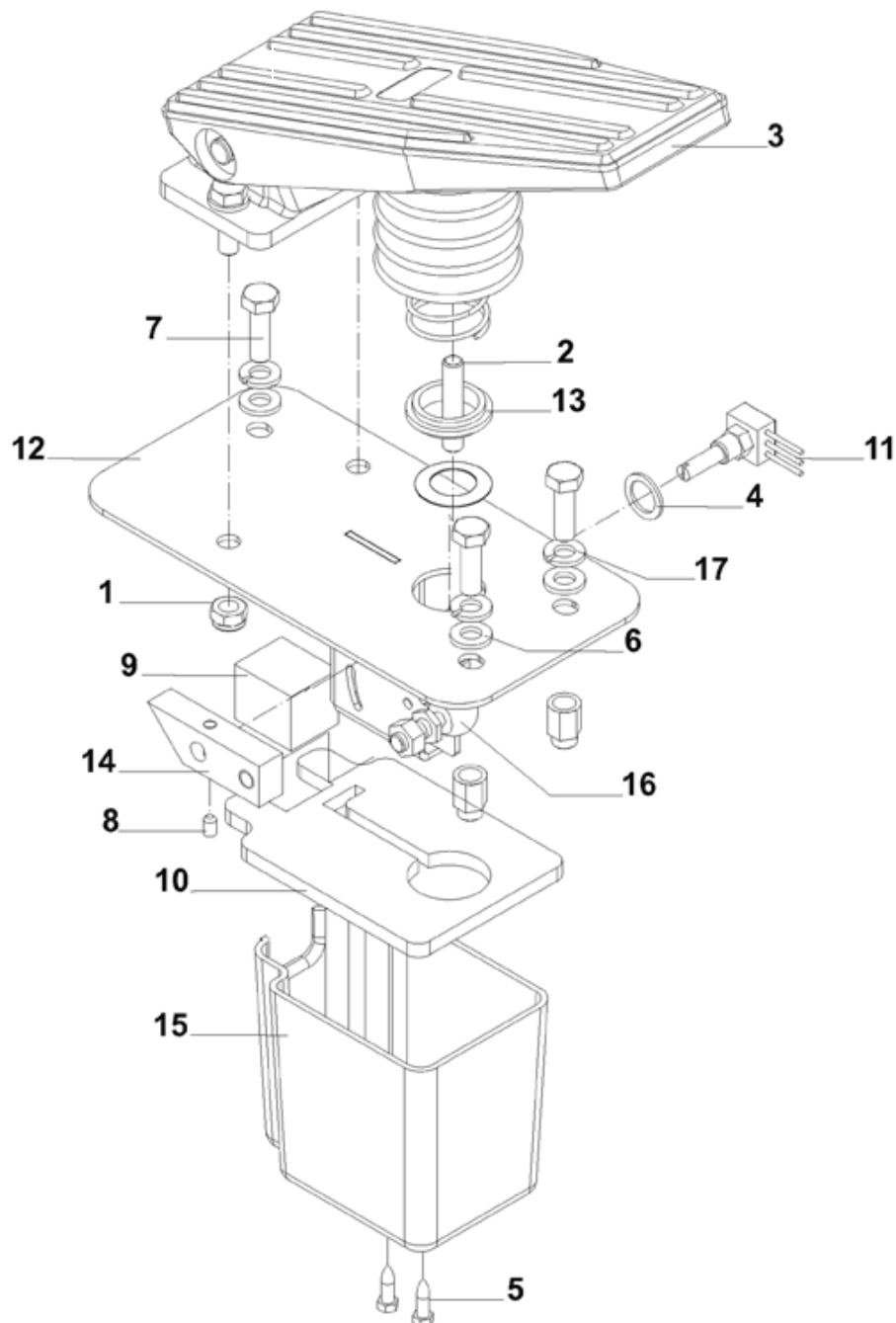
18-01-2013

ET-Liste-Nr.  
R361B08

17



18



# Pedal assembly

SCRUBTEC R361-R366- R371- R371C

18-01-2013

ET-Liste-Nr. R361B08

18

Pos	Artikelnr.	Me	Beschreibung
1	33005604	2	Mutter
2	145 2473 000	1	ROD TENSION M6X32
3	145 3665 000	1	Pedal
4	33005869	1	U-Scheibe M10
5	145 5867 000	2	Schraube
6	33005913	3	Scheibe 6
7	33003975	3	Schraube M6x20
8	146 0621 000	1	Madenschraube
9	146 2062 000	1	GASKET
10	146 2315 000	1	GASKET. PEDAL
11	146 2606 000	1	Potentiometer
12	146 2607 000	1	SUPPORT.SPEED CONTR.PEDAL
13	145 2589 000	1	Unterlegscheibe
14	145 2590 000	1	Anschlagwinkel
15	145 4086 000	1	Pedalabdeckung f. SR 1300
16	145 8479 000	1	Gelenkkopf
17	33005851	3	Unterlegscheibe
18	9097518000	1	Pedal-Kit kompl.

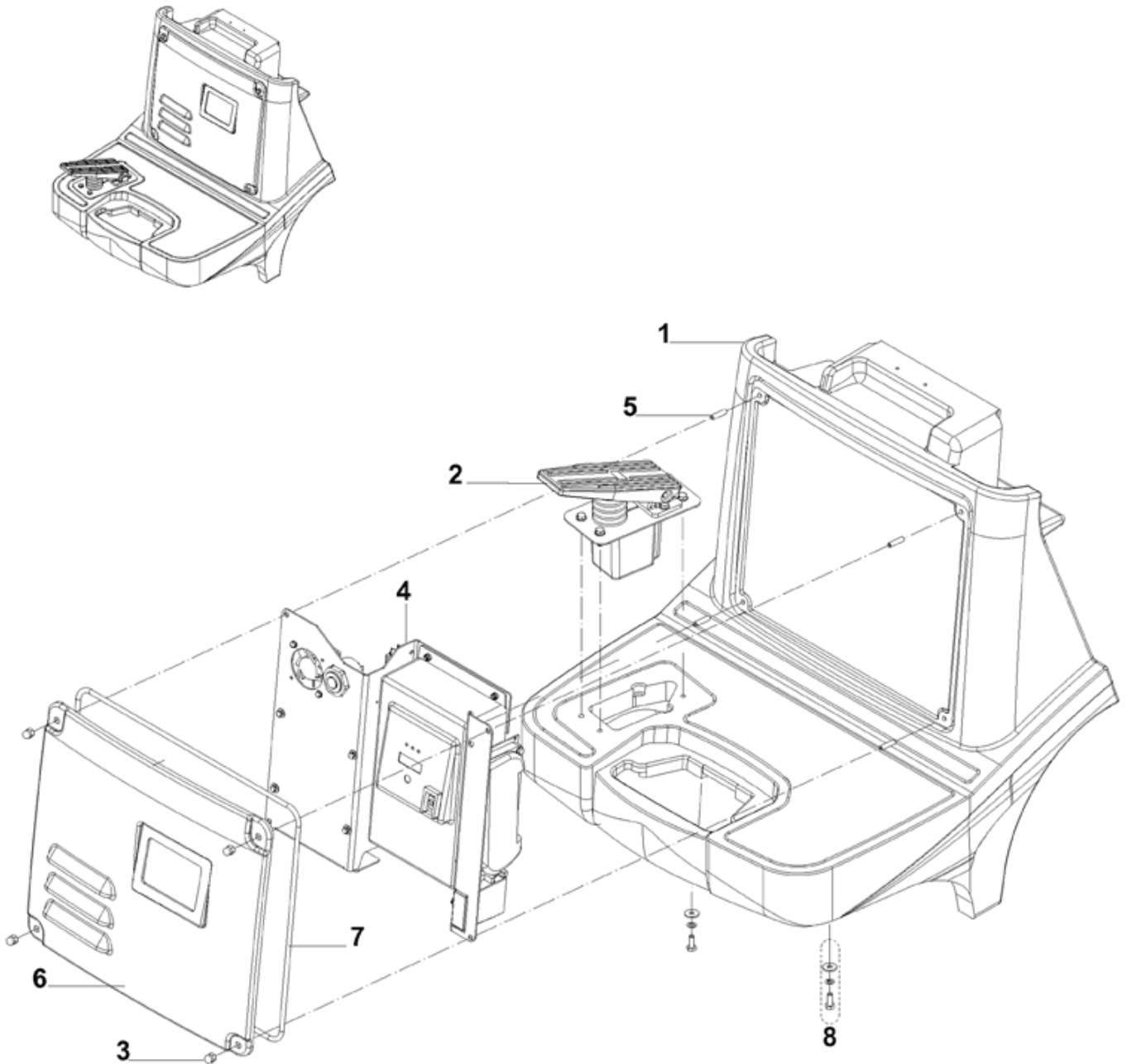
# Fooboard assembly

SCRUBTEC R361-R366- R371- R371C

18-01-2013

ET-Liste-Nr.  
R361B09

19



# Fooboard assembly

SCRUBTEC R361-R366- R371- R371C

18-01-2013

ET-Liste-Nr. R361B09

20

Pos	Artikelnr.	Me	Beschreibung
1	9097392000	1	FOOTBOARD
2		1	USE LINK
3	145 4618 000	4	Mutter M6
4		1	USE LINK
5	146 0759 000	4	Schraube M6x25
6	909 6122 000	1	Abdeckung f. Platine
7	909 6838 000	1	Dichtung
8	909 6369 000	1	HARDWARE.FIXING KIT

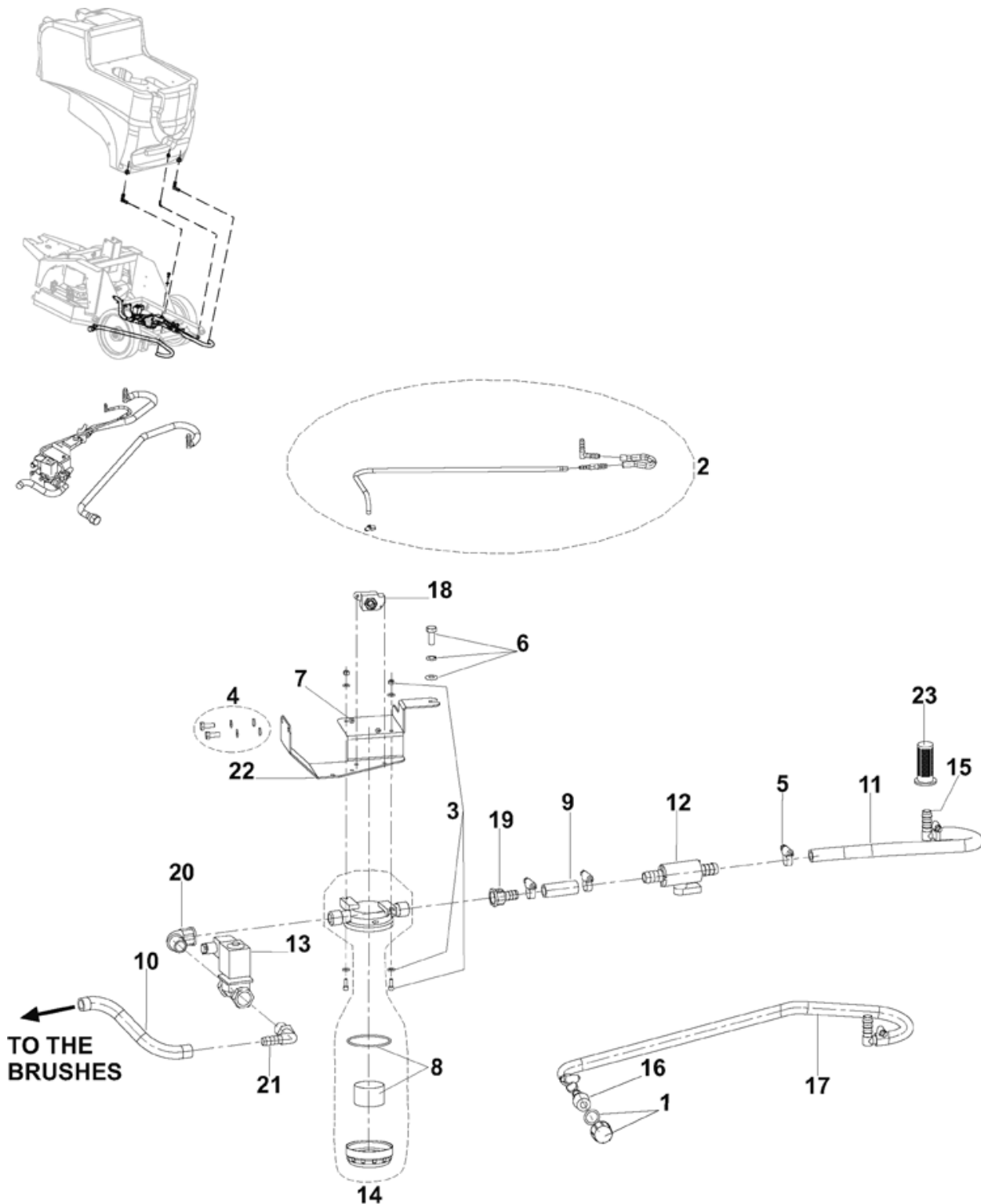
# FRISCHWASSERSYSTEM

SCRUBTEC R361-R366- R371- R371C

18-01-2013

ET-Liste-Nr.  
R361B10

21



# FRISCHWASSERSYSTEM

## SCRUBTEC R361-R366- R371- R371C

18-01-2013

ET-Liste-Nr. R361B10

22

Pos	Artikelnr.	Me	Beschreibung
0	9097544000	1	Drucksensor SEE TSB IT 2010-055
1	909 6389 000	1	Abdeckkappenkit 1/2
2	909 6390 000	1	Schlauch-Kit SEE TSB IT 2010-055
3	909 6391 000	1	HARDWARE.FILTER FIX KIT
4	909 6392 000	1	HARDWARE. FIXING KIT
5	33003496	6	Schlauchschelle
6	909 6393 000	1	HARDWARE. FIXING KIT
7	33008055	2	SCREW 3.5X25 SELF-TAPPING
8	909 5215 000	1	Filtereinsatz + Dichtung
9	909 6348 000	1	HOSE K 50 MM
10	909 6347 000	1	Saugschlauch 260mm BR601-751
11	909 6346 000	1	Schlauch L=350mm
12	9096954000	1	Ventil
13	909 5205 000	1	Magnetventil 24V f. BA600S/650S/750S
14	909 5207 000	1	Filter, Wasser
15	909 6080 000	2	Winkel
16	909 6081 000	1	Gummihalterung
17	909 6328 000	1	Schlauch L 730mm
18	9097544000	1	Drucksensor
19	909 6085 000	1	Einschraubverschraubung 1/2
20	909 6086 000	1	Winkel M/F
21	909 6087 000	1	Winkel 90
22	909 6088 000	1	Halter nicht mehr lieferbar
23	9096916000	1	Siebeinsatz Frischwassertank

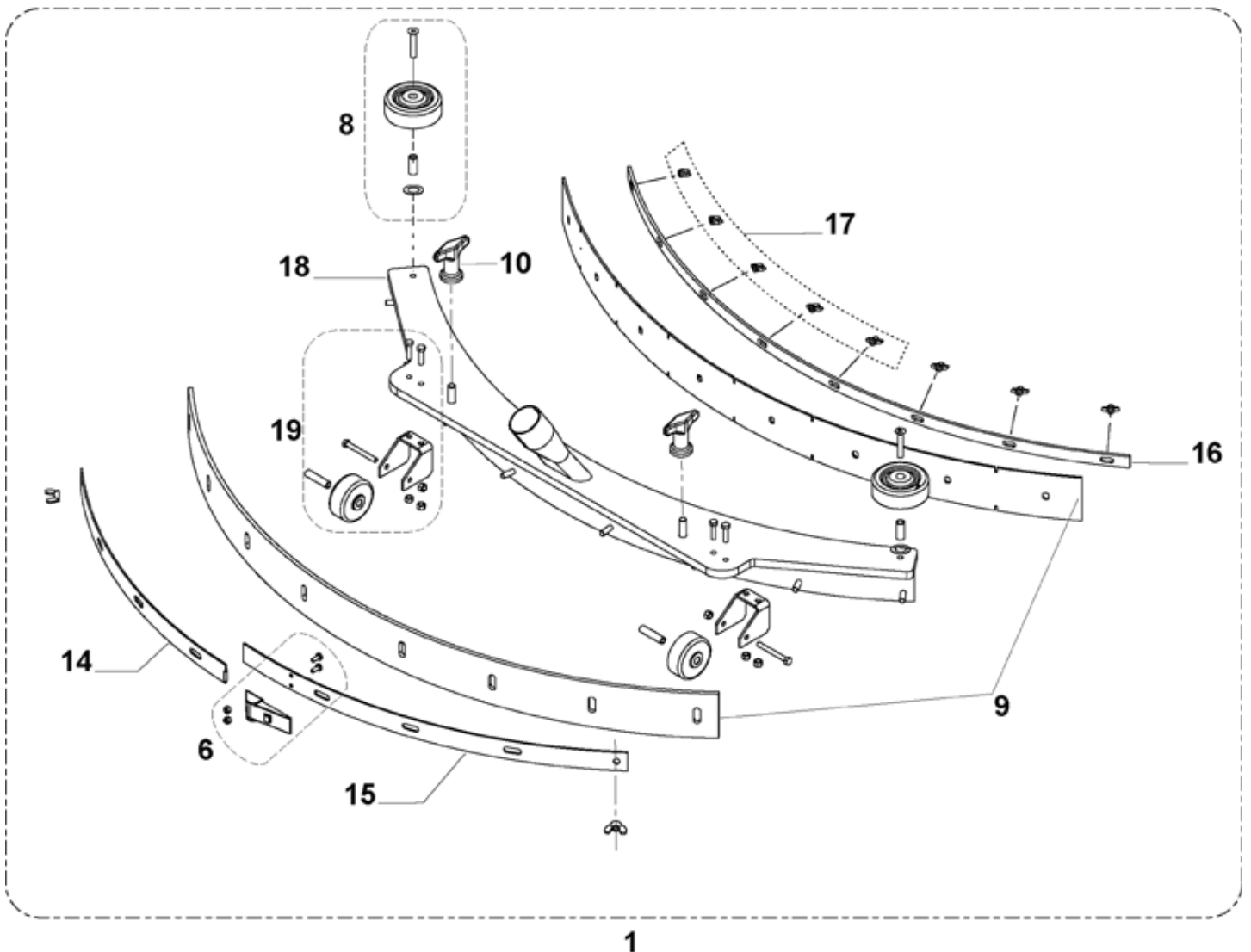
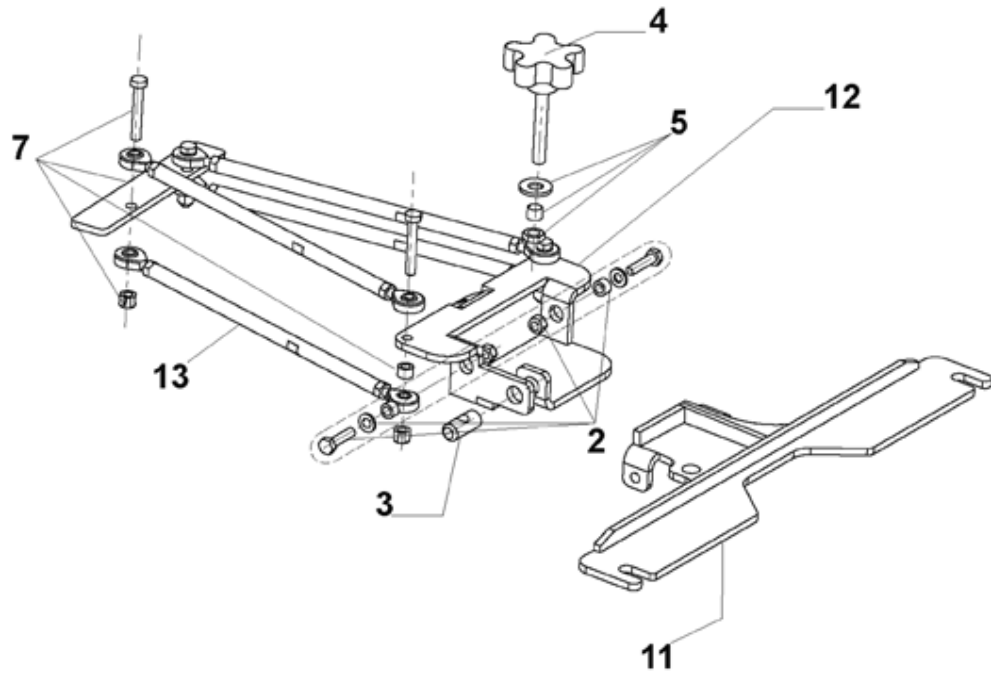
# Squeegee systems

SCRUBTEC R361-R366- R371- R371C

18-01-2013

ET-Liste-Nr. R361B11

23



Ersatzteile auf [www.gluesing.net](http://www.gluesing.net)

# Squeegee systems

SCRUBTEC R361-R366- R371- R371C

18-01-2013

ET-Liste-Nr. R361B11

24

Pos	Artikelnr.	Me	Beschreibung	
1	909 5372 000	1	Absaugleiste, kpl.	R 361 - R 366
1	909 5373 000	1	Absaugleiste kpl. f. nicht mehr lieferbar	R 371 - R 371C
2	909 6397 000	1	Befestigung f. Absaug- leiste	
3	L08601509	1	BOLZEN, VZ	
4	909 6223 000	1	Justierknopf M8x45	
5	909 6396 000	1	Befestigungskit	
6	909 6394 000	1	Spannverschluß Kompl.	
7	9096973000	1	Befestigungskit	
8	L08603880	1	Abweisrollenkit BA 600S/650S	
9	9097499000	1	Sauglippen-Kit 840mm/33"	R 361 - R 366
9	9097500000	1	Gummilippenkit 35"	R 371 - R 371C
10	9097637000	1	Befestigungskit	
11	9097907000	1	Saugfußaufnahme	
12	909 6104 000	1	Halterung f. Absaugleiste BR601/651/751	
13	9096944000	4	Zugstange	
14	909 5351 000	1	Befestigungsschiene links	R 361 - R 366
14	L08603833	1	Metalleiste f. Sauglippe	R 371 - R 371C
15	909 5352 000	1	Befestigungsschiene rechts	R 361 - R 366
15	L08603834	1	Metallband f. Sauglippe	R 371 - R 371C
16	909 5349 000	1	Halteband Front	R 361 - R 366
16	L08603831	1	Befestigungsschiene f. Absaugleiste, vorn	R 371 - R 371C
17	909 6356 000	2	Flügelmutter-Kit	
18	909 5294 000	1	Absaugdüsenkörper	R 361 - R 366
18	909 5487 000	1	Rohling - Absaugleiste	R 371 - R 371C
19	L08603879	1	Rad f. Absaugleiste	



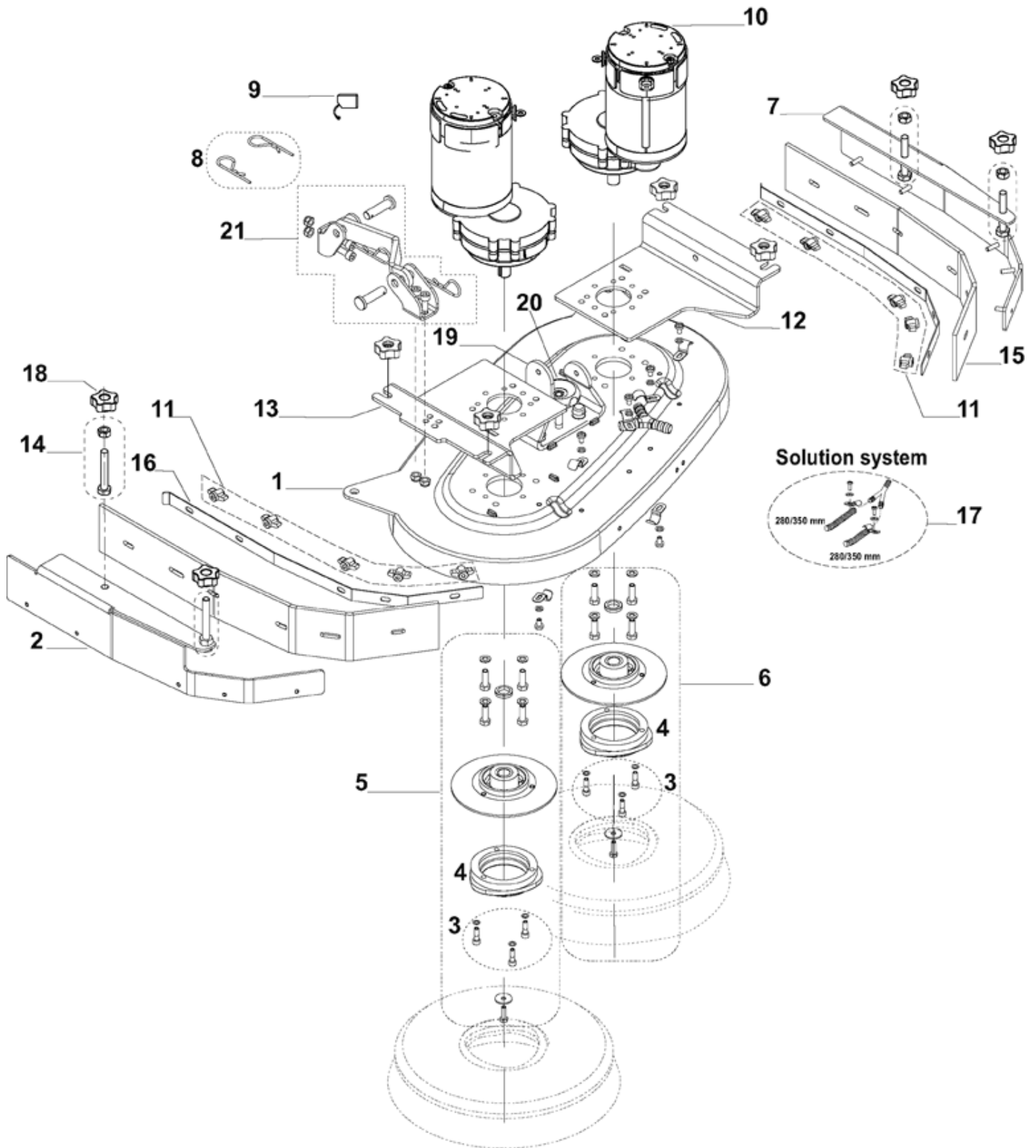
# Brush deck systems

SCRUBTEC R361-R366- R371- R371C

18-01-2013

ET-Liste-Nr.  
R361B12

25



# Brush deck systems

SCRUBTEC R361-R366- R371- R371C

18-01-2013

ET-Liste-Nr. R361B12

26

Pos	Artikelnr.	Me	Beschreibung	
0	909 6179 000	1	Kabelbaum f. Bü.-Deck	
0	9098761000	1	Stecker 50A. rot	INCLUDED ALSO IN THE 909 6179 000
1	909 5344 000	1	Bürstendeckgehäuse BA600S	R 361
2	9097426000	1	Halterung links	
3	909 6352 000	2	HARDWARE HUB FIXING KIT	
4	9097090000	2	Aufnahme	
5	9097496000	1	HalterungsKit, rechts	
6	9097497000	1	Halter f Bürstenaufnahme	
7	9097425000	1	SUPPORT RIGHT	
8	909 6354 000	2	Seil m. Klammern	
9	909 5380 000	2	Kohlebürste Kit	
10	9097638000	2	Getriebemotor 400W	
11	909 6356 000	2	Flügelmutter-Kit	
12	909 6163 000	1	BRACKET BRUSH MOTOR RIGHT	R 361 - R 366
12	909 6166 000	1	BRACKET BRUSH MOTOR RIGHTSUPPORT	R 371
13	909 6167 000	1	BRACKET BRUSH MOTOR LEFT SUPPORT	R 371
13	909 6220 000	1	Halterung f. Bürstenmotor links	R 361 - R 366
14	909 6353 000	4	BefestigungsKit	
15	9097428000	2	Seitenschürze	
16	9097427000	2	Platte für Seitenschürze	
17	909 6351 000	1	Schlauch	
18	146 1036 000	8	Knopf	
19	909 6162 000	1	Halterung f. Bürstendeck	
20	146 1037 000	1	Drehknopf	
21	9097498000	1	VerstärkungsKit	
100	9097527000	1	Bürstendeck 610 mm	INSTALLATION INSTRUCTION 909 6318 000
100	9097528000	1	Bürstendeck 660 mm	INSTALLATION INSTRUCTION 909 6318 000
100	9097529000	1	Bürstendeck 710 mm	INSTALLATION INSTRUCTION 909 6318 000

# Brush deck cylindrical - R 371C

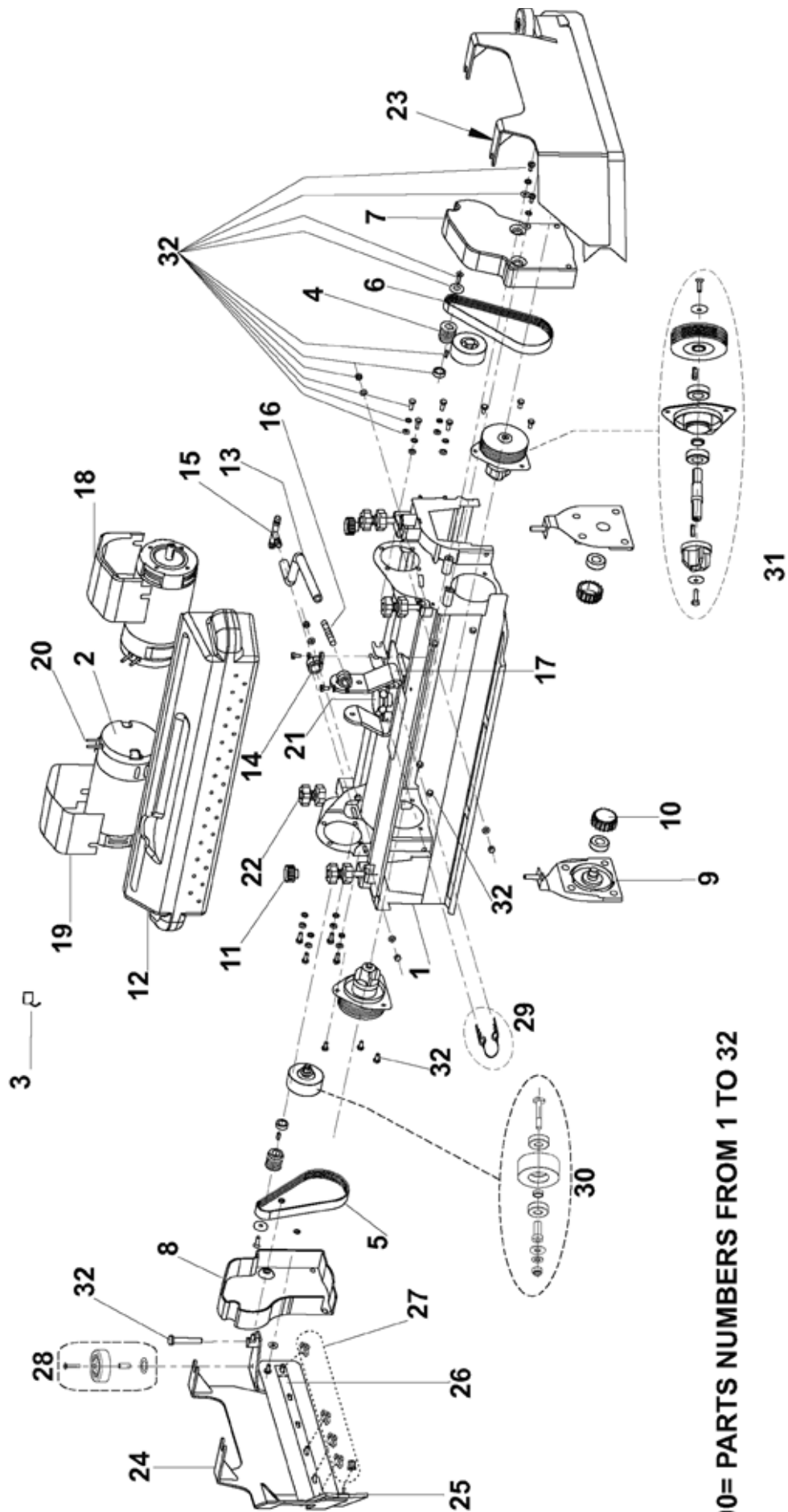
SCRUBTEC R361-R366- R371- R371C

18-01-2013

ET-Liste-Nr.

R361B13

27



# Brush deck cylindrical - R 371C

SCRUBTEC R361-R366- R371- R371C

18-01-2013

ET-Liste-Nr. R361B13

28

Pos	Artikelnr.	Me	Beschreibung
0	909 6196 000	1	HARNESS CIL. BRUSH DECK
0	9098761000	1	Stecker 50A. rot INCLUDED ALSO IN THE 909 6196 000
1	909 6189 000	1	Gehäuse, zyl. Deck
2	909 5774 000	2	Motor 24V/600W
3	L08603949	2	Kohlebürste Kit
4	909 5758 000	2	Ritzel
5	909 6731 000	1	Antriebsriemen
6	909 5761 000	1	Keilriemen
7	909 6785 000	1	Riemenschutz rechts
8	909 6786 000	1	Motorschutzgehäuse, links
9	909 6190 000	2	Bürstenhalter 28 Cyl.
10	56407551	1	Nabe
11	909 5964 000	2	Stellschraube
12	909 6225 000	1	Schmutzbehälter
13	909 5141 000	1	Schlauch D10 / L 320mm
14	909 5516 000	2	CLAMP HOSE D.18
15	145 4366 000	1	T-Stück, Gummi
16	9096953000	1	PIPE FITTING D.12/10
17	909 6162 000	1	Halterung f. Bürstendeck
18	909 5802 000	1	Motorschutzgehäuse
19	909 5803 000	1	Motorschutzgehäuse
20	909 5957 000	4	CAP INSULATING
21	146 1037 000	1	Drehknopf
22	146 1036 000	8	Knopf
23	909 6192 000	1	Seitenteil, rechts f. zyl. Deck
24	909 6193 000	1	Seitenteil, links f. zyl. Deck
25	909 6194 000	2	Seitenschürze Bürstendeck
26	909 6195 000	2	PLATE SIDE SKIRT
27	909 6356 000	2	Flügelmutter-Kit
28	L08603880	1	Abweisrollenkit BA 600S/650S
29	909 6354 000	1	Seil m. Klammern
30	9098485000	2	Spannrollenkit kpl.
31	909 6361 000	2	Bürstenaufnahme
32	909 6362 000	1	Schraubensatz
100	9097530000	1	Walzenbürstendeck, 710 mm INSTALLATION INSTRUCTION 909 6318 000

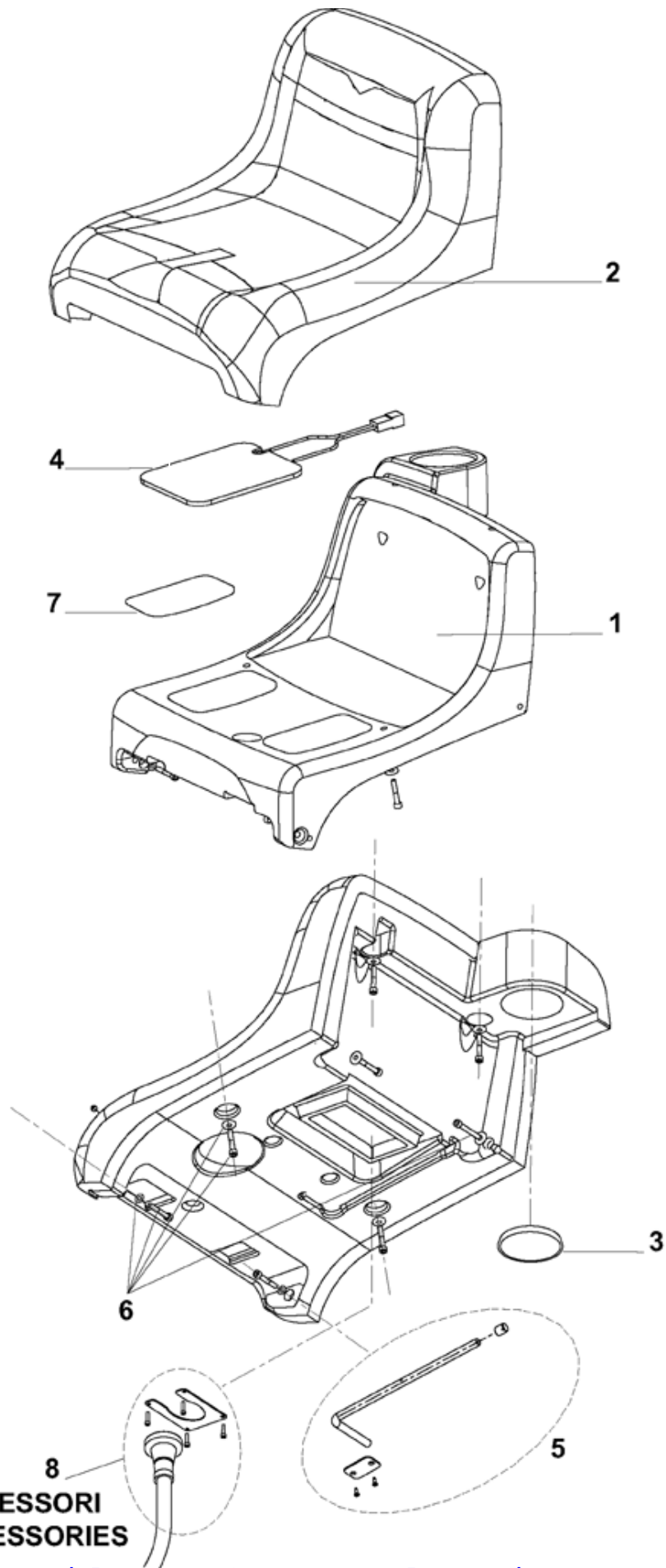
# Seat assembly

SCRUBTEC R361-R366- R371- R371C

18-01-2013

ET-Liste-Nr. R361B14

29



Ersatzteile auf [www.gluesing.net](http://www.gluesing.net)

# Seat assembly

SCRUBTEC R361-R366- R371- R371C

18-01-2013

ET-Liste-Nr. R361B14

30

Pos	Artikelnr.	Me	Beschreibung
1	909 6244 000	1	SUPPORT SEAT BLUE
2	909 5897 000	1	Sitz
3	909 6098 000	1	Abdeckkappe D.85
4	909 6242 000	1	Mikroschalter, kpl.
5	909 6383 000	1	HARDWARE.LEVER FIXING KIT
6	909 6384 000	1	HARDWARE.SEAT FIXING KIT
7	909 6241 000	2	Gummiplatte
8		1	USE LINK SEE ACCESSORIES

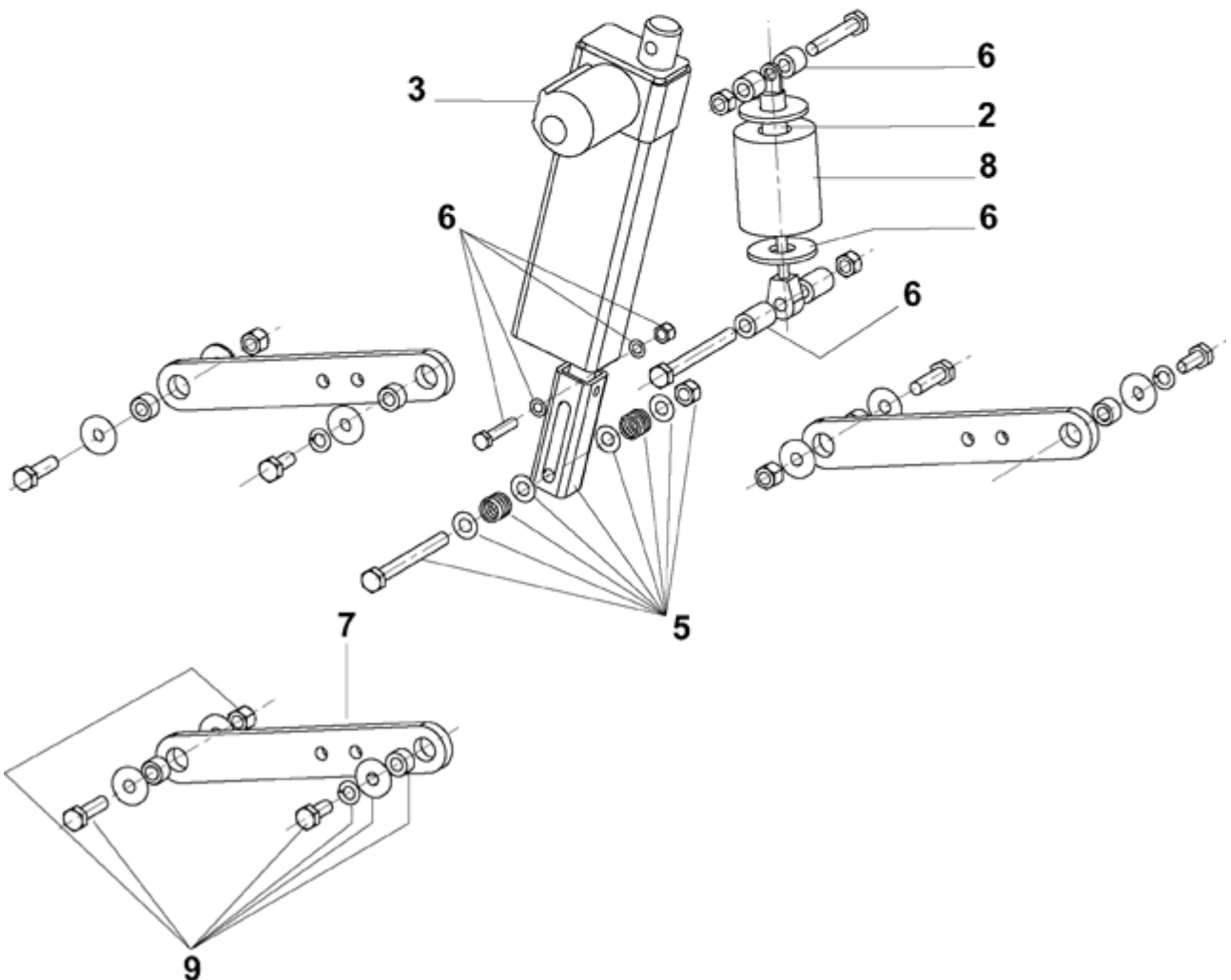
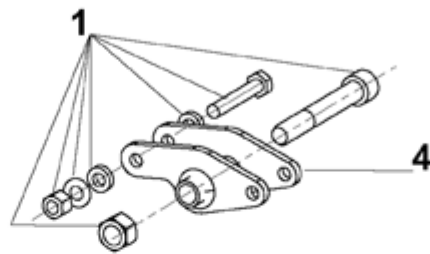
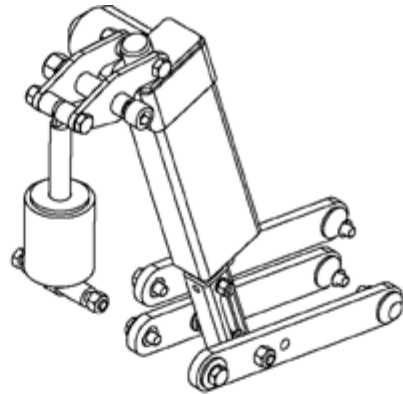
# Brush deck lifting system

SCRUBTEC R361-R366- R371- R371C

18-01-2013

ET-Liste-Nr. R361B15

31



# Brush deck lifting system

SCRUBTEC R361-R366- R371- R371C

18-01-2013

ET-Liste-Nr. R361B1b

32

Pos	Artikelnr.	Me	Beschreibung
1	909 6385 000	1	BefestigungsKit
2	909 5637 000	1	Gasdruckfeder
3	909 6107 000	1	Hebe/Senkmotor 24V f. BR601/651/751
4	909 6109 000	1	LEVER
5	909 6387 000	1	Hebesatz
6	909 6388 000	1	Befestigung
7	909 6115 000	3	Halterung
8	909 6117 000	1	Abstandhalter, gummi
9	909 6386 000	3	BefestigungsKit



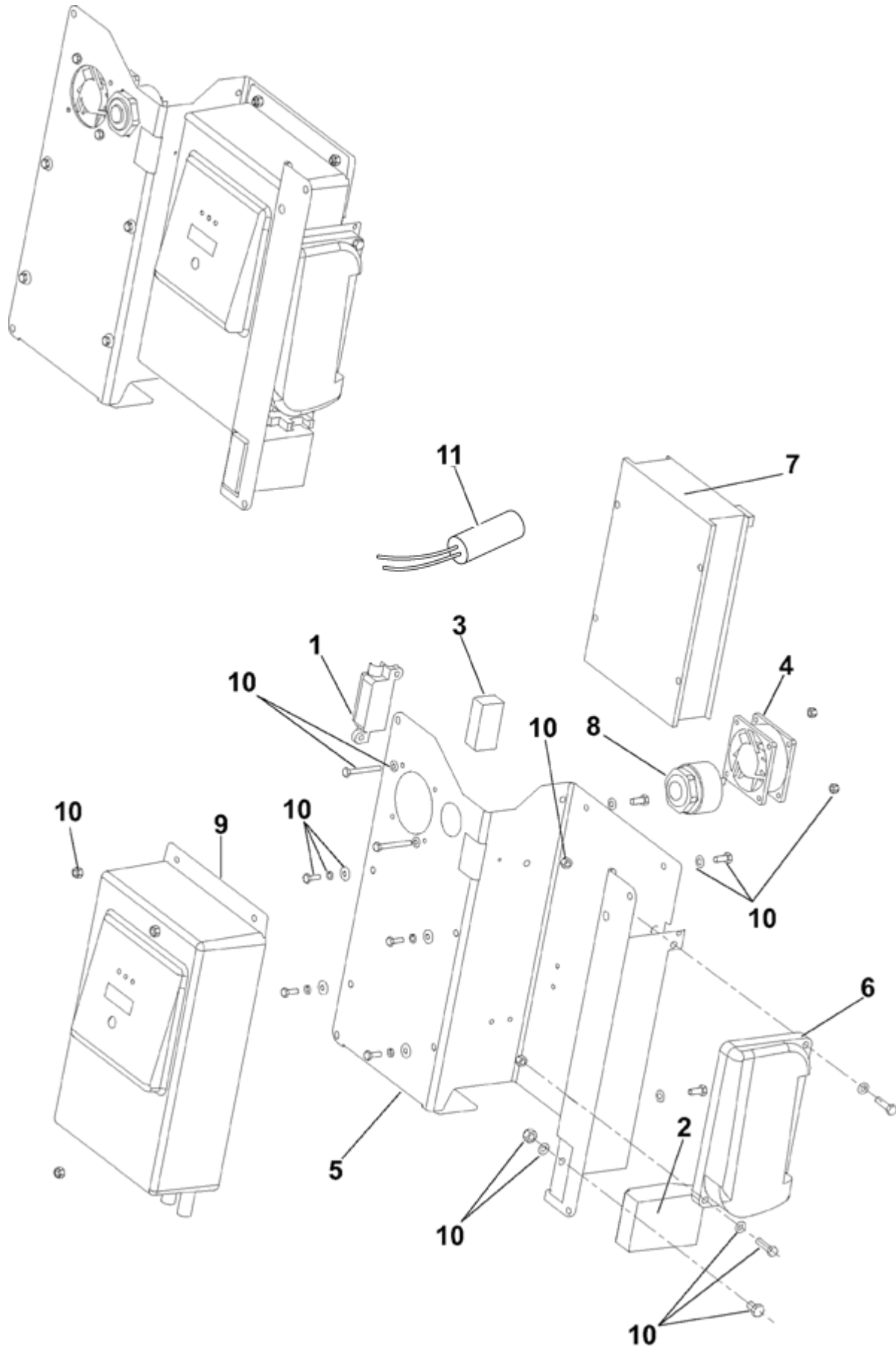
# Elektrokomponenten

SCRUBTEC R361-R366- R371- R371C

18-01-2013

ET-Liste-Nr. R361B16

33



# Elektrokomponenten

## SCRUBTEC R361-R366- R371- R371C

18-01-2013

ET-Liste-Nr. R361B16

34

Pos	Artikelnr.	Me	Beschreibung	
0	145 1726 000	1	FUSE 10A	
0	145 1980 000	1	Sicherung 100 A	
0	145 9852 000	1	Sicherung 5A	
0	909 6123 000	1	Kabelbaum m. Spannungs- dämpfer	
0	909 6125 000	1	Anschlußkabel Batterie	
0	909 6218 000	1	Sicherung 60 A	
0	909 6251 000	1	FAN COOLING	
0	909 6252 000	1	CARD.DISPLAY	
0	909 6255 000	1	CARD ELECT.BAT.CHARGER	
0	9096926000	1	Kabelbaum	
0	9097590000	1	Batterieverbindungskabel	
0	9097723000	1	Dichtung Batterielade-Kit	INST.INSTR.CODE 9097722000
0	9098762000	1	Stecker 120A, rot	INCLUDED ALSO IN THE 909 6125 000
1	145 8046 000	1	Sicherungsträger	
2	146 0659 000	1	Sicherungshalter	
3	909 6341 000	1	Sicherungshalter	
4	909 6131 000	1	Lüfterrad	
5	909 6116 000	1	SUPPORT.ELECTRONIC COMP.	
6	9097442000	1	Fahrsteuerung	
7	909 6119 000	1	Hauptplatine f. BR601/651/751	
8	909 6126 000	1	Warnton	
9	909 6157 000	1	LG Einbau 24V-25A EU Ladegerät Einbau	
10	909 6363 000	1	HARDWARE ELECTR.COMP.KIT	
11	9097903000	1	Entstörfilter	

# Accessories brushes - brush decks - squeegees

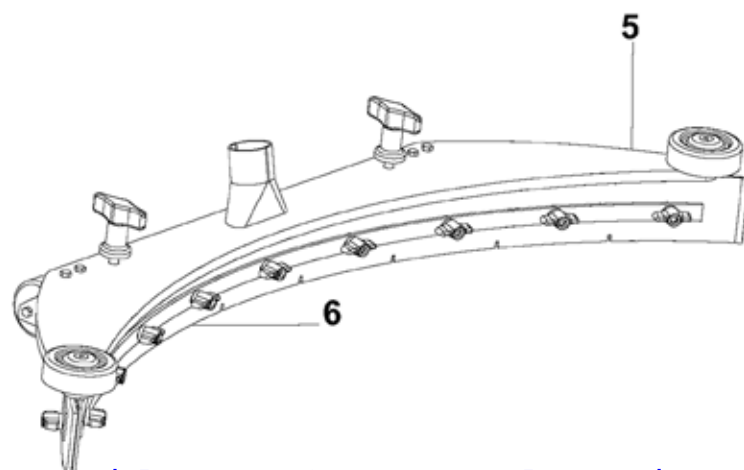
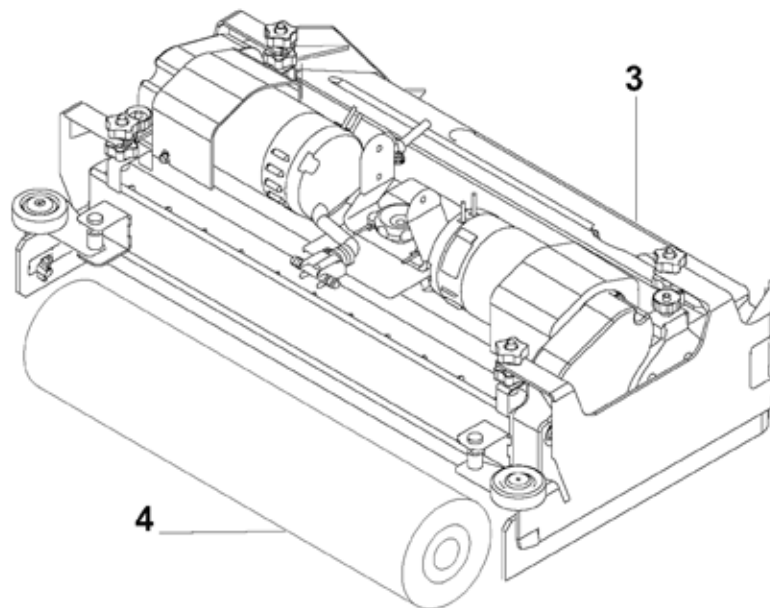
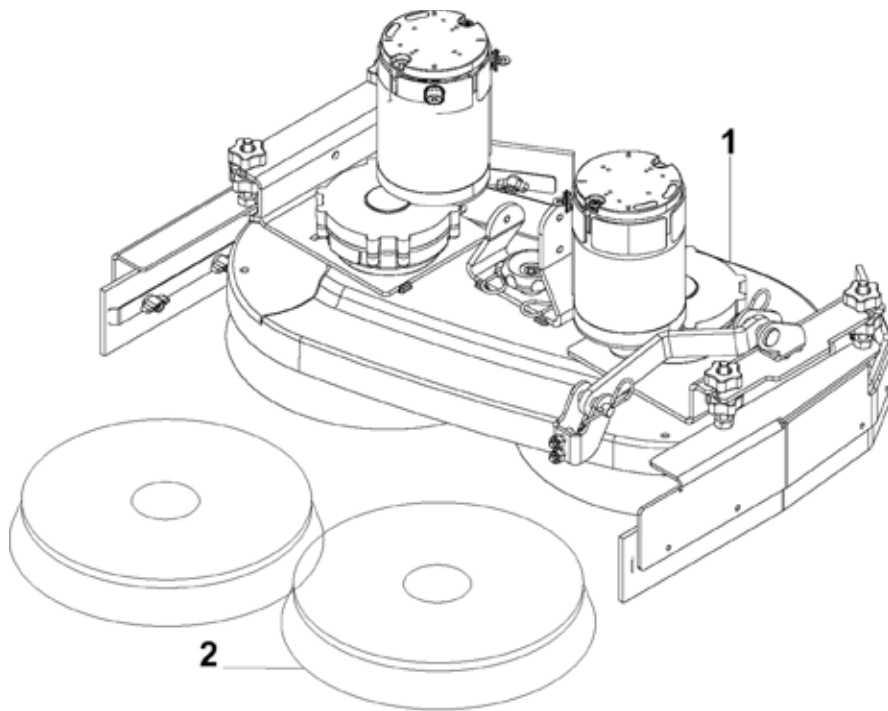
SCRUBTEC R361-R366- R371- R371C

18-01-2013

ET-Liste-Nr.

R361B17

35



Ersatzteile auf [www.gluesing.net](http://www.gluesing.net)

# Accessories brushes - brush decks - squeegees

SCRUBTEC R361-R366- R371- R371C

18-01-2013

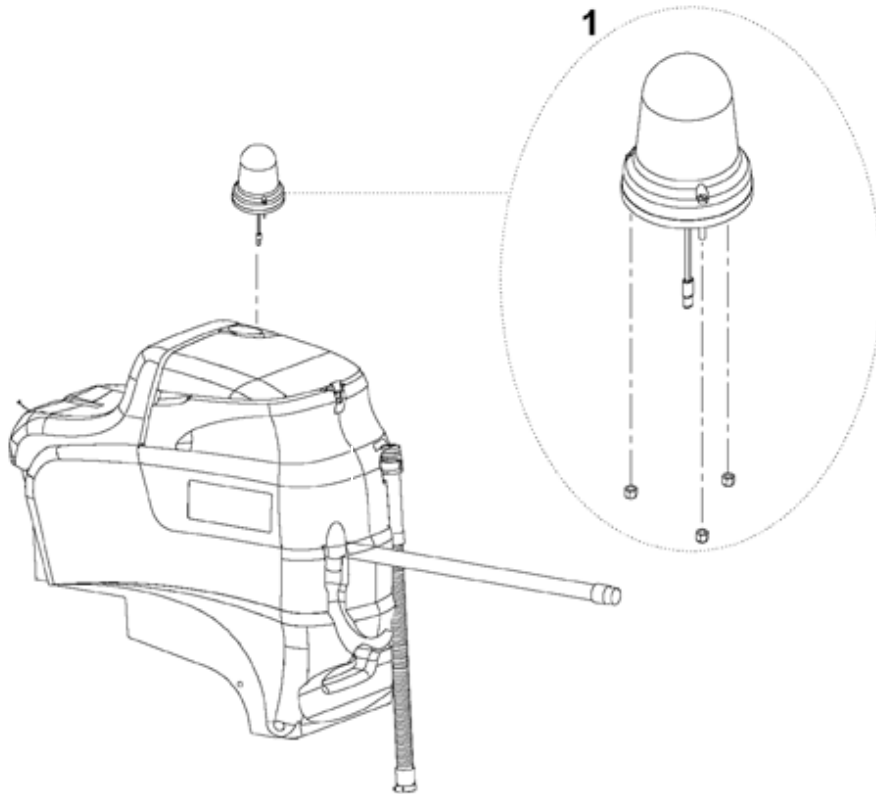
ET-Liste-Nr.

R361B1/

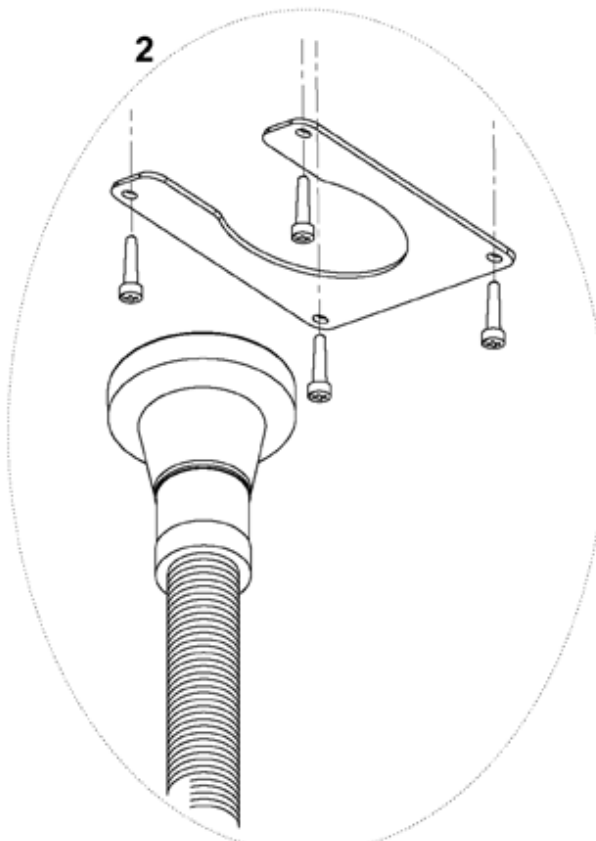
36

Pos	Artikelnr.	Me	Beschreibung	
0	L08603966	1	Nylon Ring	R 361 - R 366 - R 371
0	L08837030	1	Padarretierung	R 361 - R 366 - R 371
1	9097527000	1	Bürstendeck 610 mm	R 361
1	9097528000	1	Bürstendeck 660 mm	R 366
1	9097529000	1	Bürstendeck 710 mm	R 371
2	909 5330 000	2	Treibteller Ø 330 mm	R 366
2	909 5331 000	2	Treibteller Ø 355 mm	R 371
2	909 5332 000	2	Schrubbbürste Ø 330 mm, PP	R 366
2	909 5333 000	2	Schrubbbürste Ø 355 mm, PP	R 371
2	909 5334 000	2	Schleifkornbürste Ø330 mm Clean Grit 240	R 366
2	909 5335 000	2	Schleifkornbürste Ø355 mm Clean Grit 240	R 371
2	909 5336 000	2	Schleifkornbürste Ø330 mm Super Grit 180	R 366
2	909 5337 000	2	Schleifkornbürste Ø355 mm Super Grit 180	R 371
2	909 5338 000	2	Bürste PPN, weich, Prolite f. BA 650S	R 366
2	909 5339 000	2	Bürste PPN, weich Prolite f. BA 750S	R 371
2	909 5340 000	2	Universalbürste (5-K) Ø 330 mm	R 366
2	909 5341 000	2	Universalbürste (5-K) Ø 355 mm	R 371
2	L08603842	2	Schrubbbürste Ø 305 mm PP	R 361
2	L08603872	2	Schleifkornbürste Ø305 mm Super Grit	R 361
2	L08603873	2	Schleifkornbürste Ø305 mm Clean Grit	R 361
2	L08603874	2	Schrubbbürste Ø 305 mm, PP weich	R 361
2	L08603875	2	Universalbürste (5-K) Ø 305 mm	R 361
2	L08603939	2	Treibteller Ø 305 mm	R 361
3	9097530000	1	Walzenbürstendeck, 710 mm	R 371C
4	56412046	2	Walzenbürste Polypropylen (Rot) 690 mm	R 371C
4	56412191	2	Walzenbürste Nylon (Gelb) 690 mm	R 371C
4	56412192	2	Walzenbürste Nylon hart (Natural) 690 mm	R 371C
4	56412193	2	Walzenbürste Light Grit 180 (Blau/grau) 690 mm	R 371C
4	56412194	2	Walzenbürste Clean Grit 80 (Schwarz) 690 mm	R 371C
4	56412195	2	Walzenbürste Super Grit 46 (Orange/Braun) 690 mm	R 371C
5	909 5372 000	1	Absaugleiste, kpl.	R 361 - R 366
5	909 5373 000	1	Absaugleiste kpl. f. nicht mehr lieferbar	R 371 - R 371C
6	909 6859 000	1	Sauglippen Set, PU 32"	R 361 - R 366
6	9096991000	1	Sauglippen-Set, aus PU, ölbeständig, 35"	R 371 - R 371C
6	9097499000	1	Sauglippen-Kit 840mm/33"	R 361 - R 366
6	9097500000	1	Gummilippenkit 35"	R 371 - R 371C

## FLASHING BEACON KIT/ KIT LUCE PIVOETTANTE



## WATER FEED HOSE KIT/ KIT TUBO CARICO ACQUA PULITA



# Zubehör Stroboskoplampe - Wasszufuhrschla

SCRUBTEC R361-R366- R371- R371C

18-01-2013

ET-Liste-Nr.

R361B18

38

Pos	Artikelnr.	Me	Beschreibung	
0	909 6340 000	1	Schalldämpfer Rückwärts- signal-Kit	INSTALLATION INSTRUCT. 909 6422 000
1	146 2692 000	1	Blinklicht	INSTALLATION INSTRUCT. 146 2693 000
2	909 6814 000	1	HOSE FILLING KIT	INSTALLATION INSTRUCT. 909 6816 000

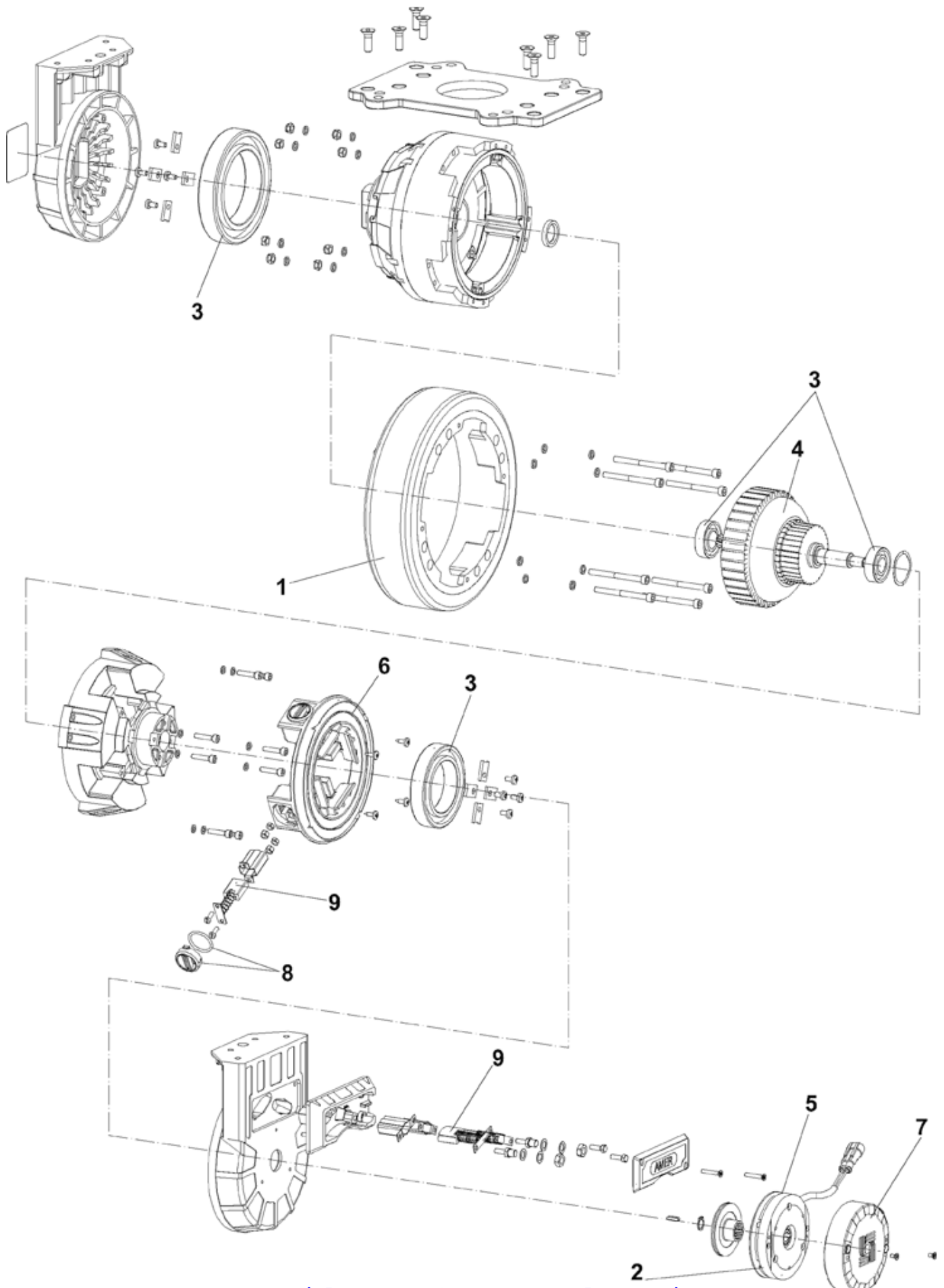
# Motor drive wheel

SCRUBTEC R361-R366- R371- R371C

18-01-2013

ET-Liste-Nr.  
R361B05A

39



Ersatzteile auf [www.gluesing.net](http://www.gluesing.net)

# Motor drive wheel

SCRUBTEC R361-R366- R371- R371C

18-01-2013

ET-Liste-Nr.  
R361B05A

40

Pos	Artikelnr.	Me	Beschreibung
1	9096935000	1	Rad D. 250
2	9096966000	1	Bremse (elektr.)
3	9096959000	1	BALL BEARING KIT
4	9096967000	1	ARMATURE
5	9096976000	1	Bremsbacke
6	9096968000	1	RING CARBON BRUSH HOLDER
7	9096970000	1	COVER BRAKE
8	9096969000	1	Kappe m. Dichtung
9	9096960000	1	Kohlebürstenkit