

ENCORE 28, 33, 38

Model:

L28

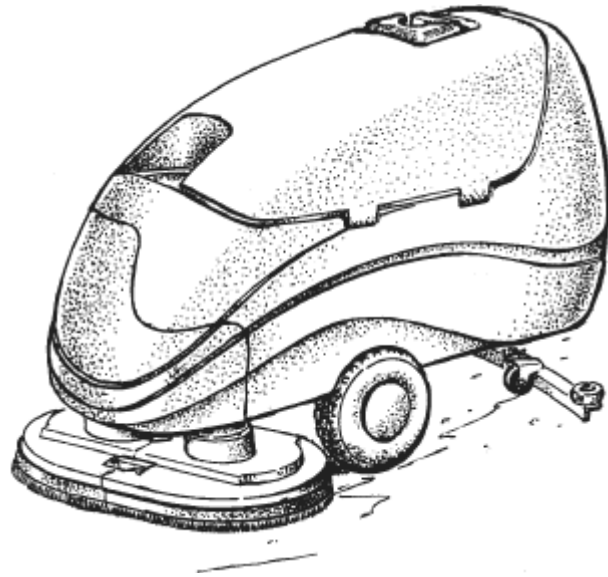
L33

L38

S28

S33

S38



Stückliste Deutsch

28-01-2013

Nilfisk
ALTO
works for you

www.nilfisk-alto.com

Ersatzteile auf www.gluesing.net

Inhalt

ENCORE 28, 33, 38

| | |
|---|-----------|
| Squeegee swing arm | 3 |
| Traverse system | 6 |
| Bürstenkopf | 8 |
| Solution recovery system | 12 |
| BÜRSTENMOTOR | 15 |
| Gear box #54238A | 17 |
| Vac motor #45019A | 19 |
| Transaxle parts | 21 |
| Control housing | 23 |
| Rear cover | 26 |
| Controle housing (machines with a 40089A traverse | 29 |
| Rear cover (machines with a 40089A traverse contro | 32 |

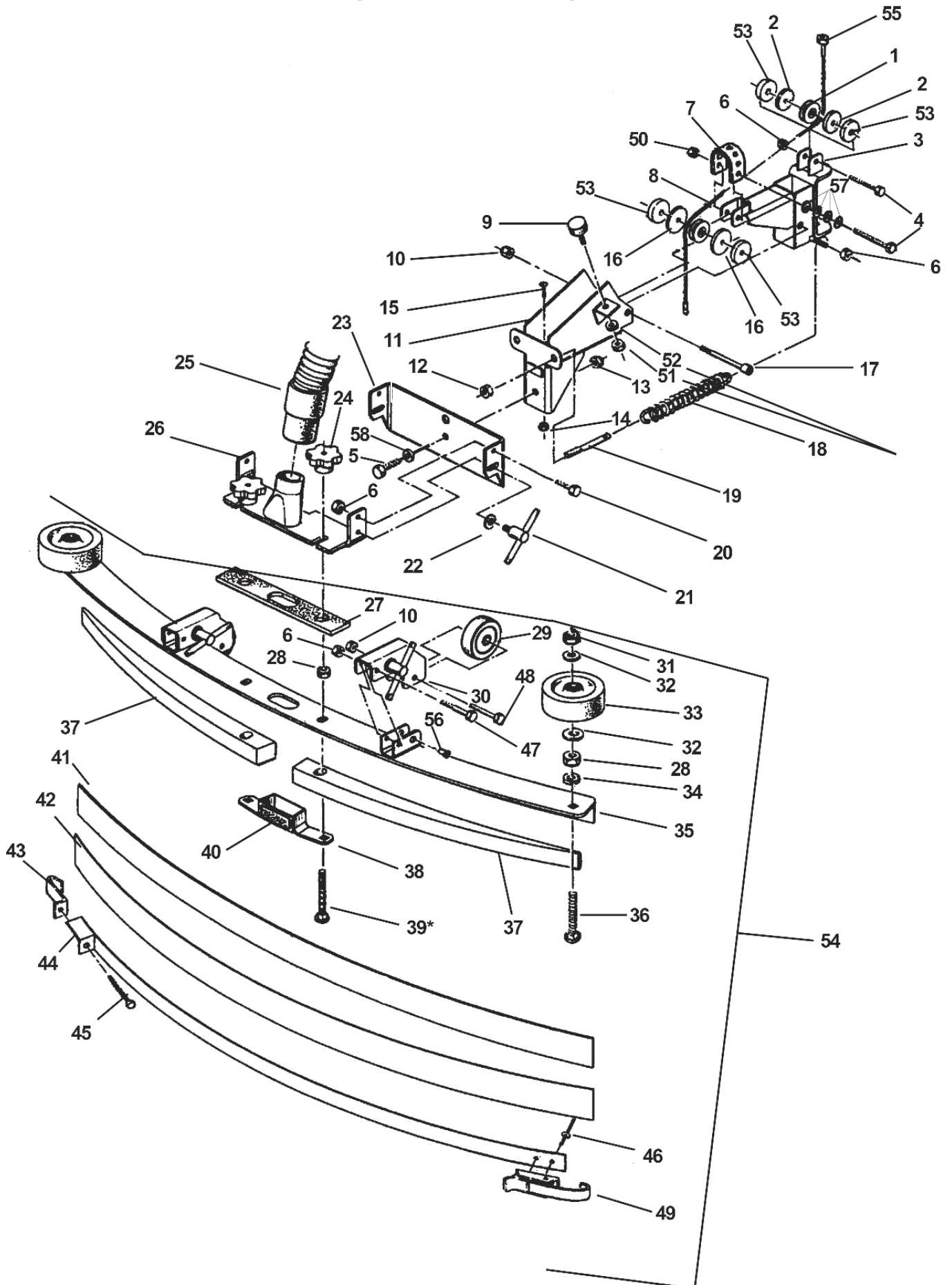
Squeegee swing arm

ENCORE 28, 33, 38

28-01-2013

ET-Liste-Nr.
ENCORE2802

3



Squeegee swing arm

ENCORE 28, 33, 38

28-01-2013

ET-Liste-Nr.
ENCORE2802

4

| Pos | Artikelnr. | Me | Beschreibung | |
|-----|------------|----|--|----|
| 1 | 57275A | 2 | Riemenscheibe, Sauglippe, Seil | |
| 2 | 87623A | 2 | Flachscheibe 1.25X26X.13 Nylon | |
| 3 | 60452A | 1 | Arm Schweißteil, vorn | |
| 4 | 86004A | 2 | Klemmschraube 1/4 | |
| 5 | 85730A | 1 | Sechskantschraube 3/8-16X1&1/4 SS | |
| 6 | 81104A | 6 | Mutter 1/2-20, Esna Typ SS | |
| 7 | 38021A | 1 | Schlauchband 3.38" | |
| 8 | 61679A | 1 | Leitung, kpl., unten | |
| 9 | 51613A | 1 | Stoßfänger, Sauglippe | |
| 10 | 920110 | 3 | Sicherungsmutter 5/16-18 REG(metallüberz.) | |
| 11 | 60332A | 1 | Arm hinten, geschweisst "ENCORE 33" | |
| 12 | 920256 | 2 | Sechskantmutter 5/16-18 | |
| 13 | 81105A | 1 | Mutter 3/8-16, Esna Typ SS | |
| 14 | 920296 | 1 | Elastische Sicherungs- mutter 10-24 | |
| 15 | 962798 | 1 | Schraube 10-24X 1/2 PN SS PH | |
| 16 | 87624A | 2 | Flachscheibe 1.50X.26X.13 Nylon | |
| 17 | 80015A | 1 | Schaftbolzen 3/8 X 2 | |
| 18 | 53423A | 2 | Feder, Sauglippe Druck | |
| 19 | 68016A | 2 | Zapfen, Sauglippe | |
| 20 | 170915 | 2 | Sechskantschraube 1/4-20 X 3/4 SS | |
| 21 | 64905A | 3 | Griff kpl., T (ENCORE) | |
| 22 | 980651 | 1 | Flachscheibe 5/16 SAE | |
| 23 | 60678C | 1 | Rahmen Drehgelenk "LARGE ENCORE" | |
| 24 | 25201B | 2 | Drehknopf, Saugfuß | |
| 25 | 35192A | 1 | Saugschlauch (EXT-2100) | |
| 26 | 61267A | 1 | Halter Schweißteil, Rohr | |
| 27 | 34260B | 1 | Dichtung flach an Sauglei ste"ENCORE2426 | |
| 28 | 81301A | 4 | Selbsthemmende Mutter 3/8-16 SS | |
| 29 | 59971A | 2 | Rad, Sauglippe | |
| 30 | 65975A | 2 | Klammer - Rad Sauglippe | |
| 31 | 920248 | 2 | Mutter 3/8-16 | |
| 32 | 980645 | 4 | Scheibe 3/8" | |
| 33 | 59950A | 2 | Rad, kpl., Antrieb | |
| 34 | 980638 | 2 | Federscheibe 3/8" | |
| 35 | 69636A | 1 | SQUEEGEE WLD. ENCORE 29IN ACC. | 28 |
| 35 | 69673A | 1 | Sauglippe geschweißst | 28 |
| 35 | 69674A | 1 | Sauglippe geschweißst | 33 |
| 35 | 69675A | 1 | Sauglippe geschweißst | 38 |
| 36 | 85610A | 2 | Schraube .375-16 X 2,50 PN PH SS | |
| 37 | 38710A | 2 | Distanzstück, Sauglippe | 28 |
| 37 | 38711A | 2 | Distanzstück, Sauglippe | 33 |
| 37 | 38713A | 2 | Distanzstück, Sauglippe | 28 |
| 37 | 38715A | 2 | Halter Saugleiste "Visi on 38" | 38 |

Squeegee swing arm

ENCORE 28, 33, 38

28-01-2013

ET-Liste-Nr.
ENCORE2802

5

| Pos | Artikelnr. | Me | Beschreibung | |
|-----|------------|----|---|----|
| 38 | 62712A | 1 | Kanal, Sauglippe Eintritt | |
| 39 | 80011A | 2 | Schraube 3/8 -16X3 CR SS | |
| 40 | 37016A | 1 | Pad, Sauglippengriff | |
| 41 | 30914A | 1 | Sauglippe vorne/innen, Gummi | 28 |
| 41 | 30915A | 1 | Sauglippe vorne/innen, Gummi | 33 |
| 41 | 30930A | 1 | Sauglippe innen | 28 |
| 41 | 30934A | 1 | Sauglippe vorne/innen, Gummi | 38 |
| 42 | 30912A | 1 | Sauglippe hinten/außen, Gummi | 28 |
| 42 | 30913A | 1 | Sauglippe hinten/außen, Gummi | 33 |
| 42 | 30931A | 1 | Sauglippe außen | 28 |
| 42 | 30935A | 1 | Sauglippe hinten/außen, Gummi | 38 |
| 43 | 62421A | 1 | Endklammer, Sauglippe | |
| 44 | 62441A | 1 | Spannband geschweißt Saug leiste | 28 |
| 44 | 62442A | 1 | Schelle geschweißt, Sauglippe | 28 |
| 44 | 62443A | 1 | Schelle geschweißt, Sauglippe | 33 |
| 44 | 62444A | 1 | Klemmband fuer Sauglippe' 'Encore/Vision2 | 38 |
| 45 | 86004A | 1 | Klemmschraube 1/4 | |
| 46 | 170932 | 2 | Niet 4,8x3,175 | |
| 47 | 85702A | 2 | Sechskantschraube 1/4-20X1&3/4 ST CAP | |
| 48 | 85816A | 2 | Sechskantschraube 5/16-18 X 1 3/4 | |
| 49 | 55722A | 1 | Verschlussklammer (Kniehe bel) | |
| 50 | 81217A | 1 | Mutter 1/4-20 X .218H NYLOCK | |
| 51 | 920208 | 1 | Sechskantmutter 1/4-20 (metallüberzogen) | |
| 52 | 980657 | 1 | Sicherungsscheibe 1/4 STD | |
| 53 | 87625A | 4 | Flachscheibe 1.25X.26X.03 Nylon | |
| 54 | 18815K | 1 | Saugfuß komplett 997 mm | 28 |
| 54 | 18817N | 1 | Saugfuß komplett | 38 |
| 54 | 18818A | 1 | Saugleiste kpl. 29" nicht mehr lieferbar | 28 |
| 54 | 56109399 | 1 | Saugleiste 34" | 33 |
| 55 | 81303A | 1 | Mutter 1/4-28 für Saugfuß | |
| 56 | 54766A | 2 | Gewindeinsatz 5/16-24 | |
| 57 | 87026A | 4 | Scheibe .250 VA | |
| 58 | 87031A | 1 | Flachscheibe 3/8, S.S. | |

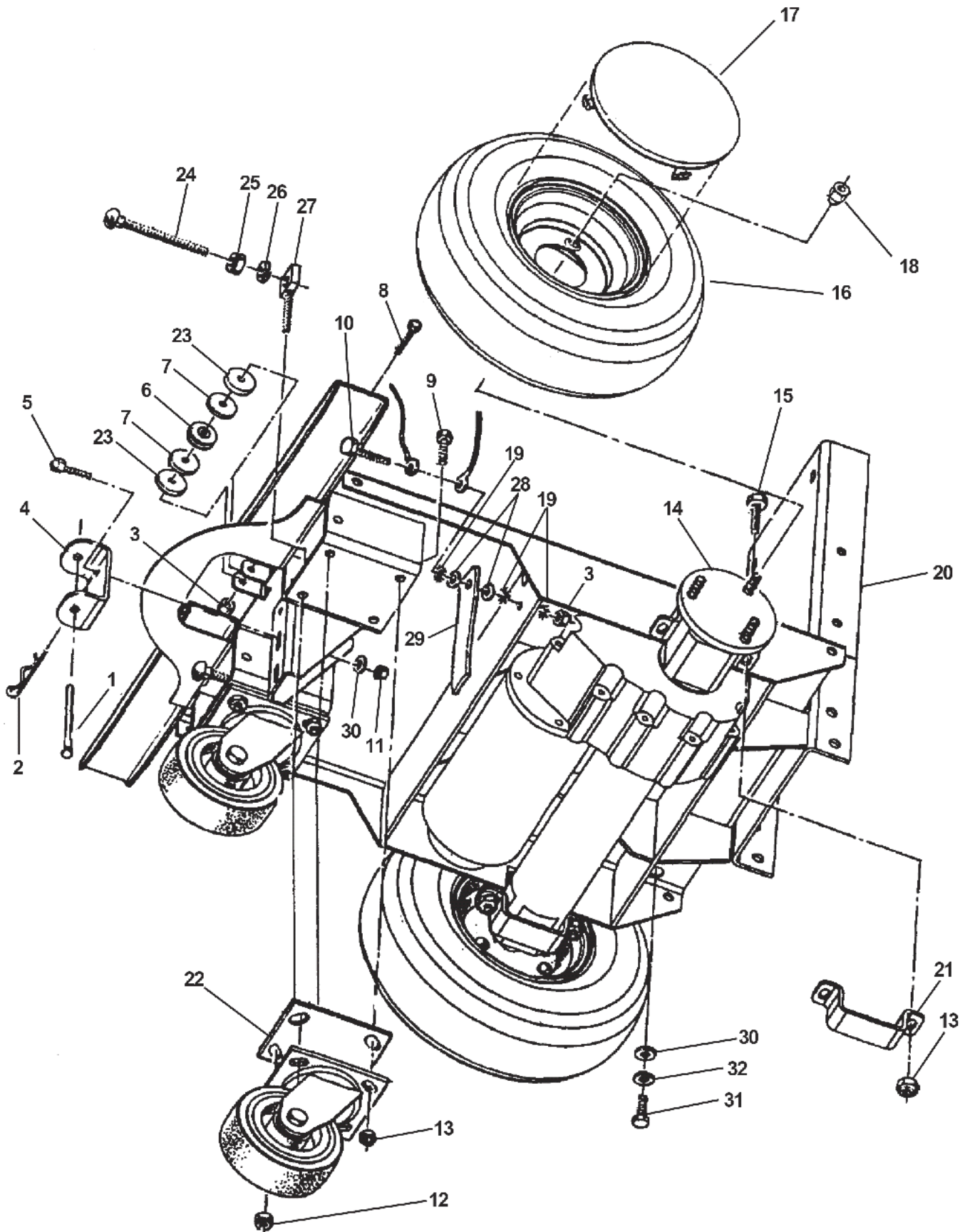
Traverse system

ENCORE 28, 33, 38

28-01-2013

ET-Liste-Nr.
ENCORE2804

6



Traverse system

ENCORE 28, 33, 38

28-01-2013

ET-Liste-Nr.
ENCORE2804

7

| Pos | Artikelnr. | Me | Beschreibung |
|-----|------------|----|---|
| 1 | 66531A | 1 | Stift, Schwenkarm, 32 DLX |
| 2 | 836711 | 1 | Haarnadel f. Bügel 8,0 mm |
| 3 | 81104A | 2 | Mutter 1/2-20, Esna Typ SS |
| 4 | 69877A | 1 | Schelle, drehbar |
| 5 | 85811A | 2 | Sechskantschraube 5/16-18 3/4 |
| 6 | 57275A | 1 | Riemenscheibe, Sauglippe, Seil |
| 7 | 87623A | 2 | Flachscheibe 1.25X.26X.13 Nylon |
| 8 | 86004A | 1 | Klemmschraube 1/4 |
| 9 | 85703A | 6 | Sechskantschraube 3/8-16X1&1/2 ST CAP |
| 10 | 85700A | 1 | Sechskantschraube 1/4-20X1 ST CAP |
| 11 | 920110 | 2 | Sicherungsmutter 5/16-18 REG(metallüberz.) |
| 12 | 899769 | 2 | Lenkrolle, kpl., TB24/32A, Ser II |
| 13 | 81105A | 12 | Mutter 3/8-16, Esna Typ SS |
| 14 | 10684B | 1 | Elektronische Parkbremse note, this is only a brake kit, not a transaxle |
| 14 | 59116A | 1 | Transaxle-Einheit, Imperial |
| 15 | 85730A | 4 | Sechskantschraube 3/8-16X1&1/4 SS |
| 16 | 59955A | 2 | Rad geschäumt (1x Stück) |
| 16 | 59969A | 2 | Rad, kpl. *30039A TUBE, INNER (INCLUDED IN ITEM #16) 1 REF. |
| 17 | 32417B | 2 | Radabdeckung, blau nicht mehr lieferbar |
| 18 | 81221A | 6 | Radmutter 500-20 Sechskant ZC |
| 19 | 980614 | 3 | U-Scheibe |
| 20 | 60230A | 1 | Grundrahmen geschweißt "E nicht mehr lieferbar |
| 21 | 65963A | 2 | MOUNT T/A PNTD ENCORE 28 38 |
| 22 | 69712A | 2 | Distanzstück, Laufrolle, lackiert |
| 23 | 87625A | 2 | Flachscheibe 1.25X.26X.03 Nylon |
| 24 | 80011A | 2 | Schraube 3/8 -16X3 CR SS |
| 25 | 81207A | 2 | Sechskantmutter 3/8-16 SS |
| 26 | 170883 | 2 | Scheibe LK 3/8 |
| 27 | 58419A | 2 | STUD 3/8 16 MALEX3/8 16 FEMALE |
| 28 | 980205 | 2 | Scheibe |
| 29 | 69639A | 1 | Statikband (FUSION) |
| 30 | 980645 | 6 | Scheibe 3/8" |
| 31 | 962244 | 4 | Sechskantschraube 3/8-16 X 3/4 HH CAP |
| 32 | 980638 | 4 | Federscheibe 3/8" |

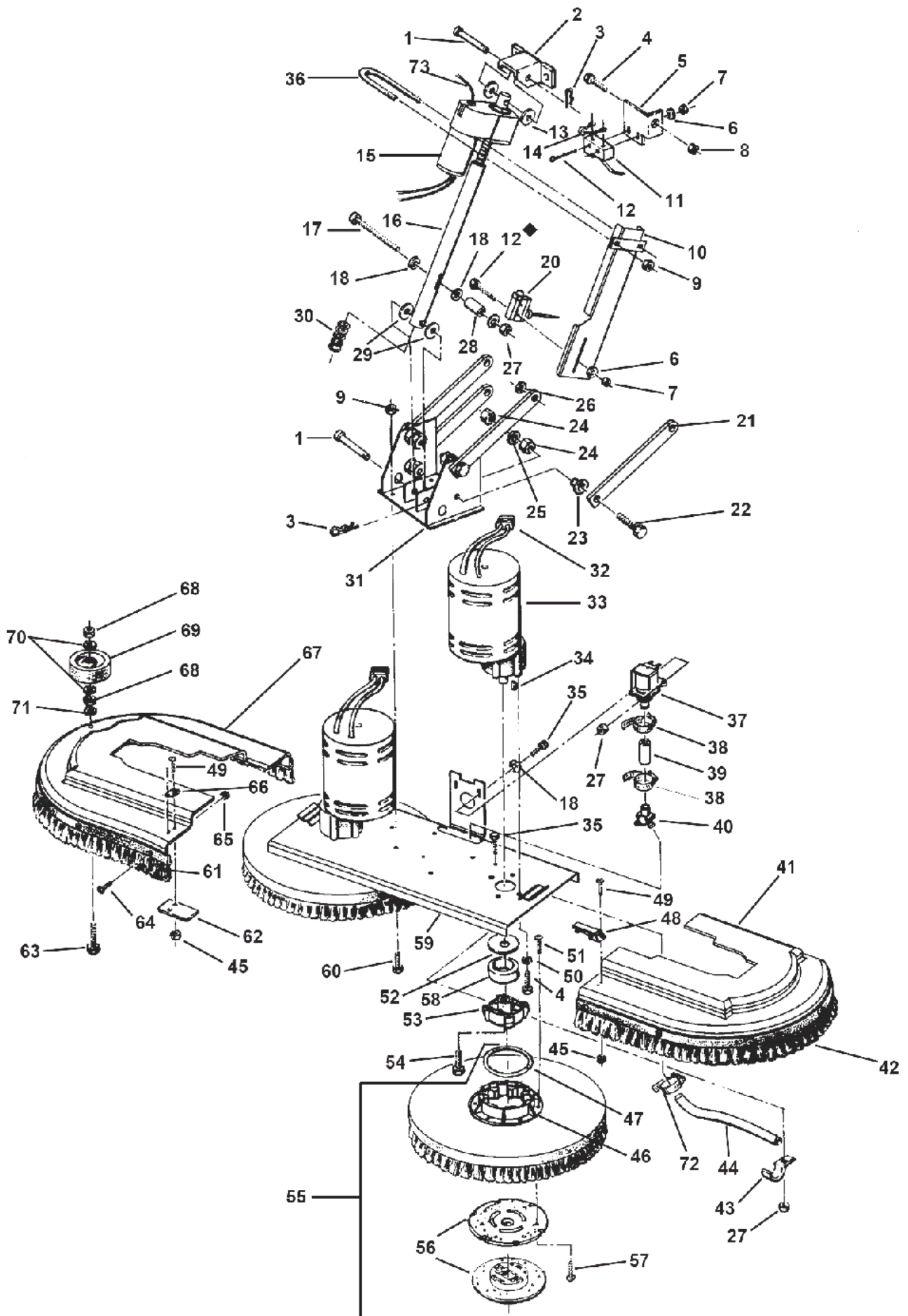
Bürstenkopf

ENCORE 28, 33, 38

28-01-2013

ET-Liste-Nr.
ENCORE2806

8



Ersatzteile auf www.gluesing.net

Bürstenkopf

ENCORE 28, 33, 38

28-01-2013

ET-Liste-Nr.
ENCORE2806

9

| Pos | Artikelnr. | Me | Beschreibung | |
|-----|------------|----|--|------------------------------|
| 1 | 82501A | 2 | Stift, Bügel,3200 STD SII | |
| 2 | 60230A | 1 | Grundrahmen geschweißt "E nicht mehr lieferbar | |
| 3 | 766780 | 2 | Arretierstift für Griff | |
| 4 | 962244 | 9 | Sechskantschraube 3/8-16 X 3/4 HH CAP | |
| 6 | 980608 | 4 | WASHER FLT 6 PLAIN | |
| 7 | 920056 | 4 | Mutter 6x32 | |
| 8 | 81105A | 1 | Mutter 3/8-16, Esna Typ SS | |
| 9 | 920110 | 6 | Sicherungsmutter 5/16-18 REG(metallüberz.) | |
| 10 | 65972A | 1 | MOUNT WLDMNT, SWITCH (ENC nicht mehr lieferbar | |
| 11 | 47374A | 1 | Microschalter m. Taststab "ENCORE 2426 | |
| 12 | 962980 | 4 | Schraube 6-32X1 PN ST MACH | |
| 13 | 38708A | 2 | Distanzstück, Bürstenende EXT-210 | |
| 14 | 42401A | 1 | Diode, kpl., Schütz | L SERIES |
| 15 | 50208A | 1 | Stellantrieb, kpl., mit Rohr | S SERIES |
| 15 | 50209A | 1 | Stellantrieb, kpl., Kopf | L SERIES (INCLUDES ITEM #73) |
| 16 | 69188A | 1 | Druckrohr | |
| 17 | 85744A | 1 | Schraube 1/4 20X2 3/4 HEX HD | |
| 18 | 87007A | 5 | Scheibe - Exzenter- steuerwelle | |
| 19 | | 1 | NOTE COMMENT | |
| 20 | 47422C | 1 | Microschalter | |
| 21 | 63032A | 4 | Verbindungsstange | |
| 22 | 85838A | 8 | Schraube 1/2 UNC X 1.5 | |
| 23 | 67705B | 8 | Lager, Hülse, 32 AUTO | |
| 24 | 920278 | 16 | Sicherungsmutter 1/2-20 SS | |
| 25 | 980626 | 8 | Sicherungsscheibe, leicht, Typ 1/2 | |
| 26 | 980673 | 4 | Flachscheibe 1/2 Innen-Ø X 7/8 Außen-Ø | |
| 27 | 81104A | 5 | Mutter 1/2-20, Esna Typ SS | |
| 28 | 38725A | 1 | SPACER VAC MOTOR ENCORE 28 38 | |
| 29 | 38723A | 2 | Flachscheibe 1.00x.632x.185 Nylon | |
| 30 | 53421A | 1 | Feder, Wasserdruck | L SERIES |
| 30 | 53422A | 1 | Feder, Wasserdruck | S SERIES |
| 31 | 65966A | 1 | Halterung geschw., Kopf | |
| 32 | 40645A | 4 | Gehäuse mit Flachstecker US schwarz Ku | |
| 32 | 41601A | 4 | Steckkontakt | |
| 33 | 45036B | 2 | Motor 36V Buerstenantrieb "Encore L33/3 | |
| 34 | 915102 | 2 | Passfeder, Vierkant, 1/4X1/4X31/32 | |
| 35 | 170915 | 4 | Sechskantschraube 1/4-20 X 3/4 SS | |
| 36 | 80044A | 1 | BOLT U 5/16 18 ZC | |
| 37 | 48703A | 1 | Frischwasserventil | |
| 38 | 50248A | 2 | Schlauchschelle 3/8 | |
| 39 | 30455A | 1 | Schlauch, Vinyl, durchsichtig | |
| 40 | 38014A | 1 | Verteiler, Frischwasser | |
| 41 | 35244B | 1 | Gehäuse, Bürste, links | 33 |

Bürstenkopf

ENCORE 28, 33, 38

28-01-2013

ET-Liste-Nr.
ENCORE2806

10

| Pos | Artikelnr. | Me | Beschreibung | |
|-----|------------|----|---|-------------------|
| 41 | 35246B | 1 | Gehäuse, Bürste, links | 38 |
| 41 | 35250B | 1 | Gehäuse, Bürste, links | 28 |
| 42 | 38242A | 1 | Schürze, Bürstengehäuse, links | 28 |
| 42 | 38244A | 1 | Spritzschutz links f. Enc ore 33 | 33 |
| 42 | 38246A | 1 | Schürze, Bürstengehäuse, links | 38 |
| 43 | 782002 | 2 | Schelle Verteilerrohr RM-10 | |
| 44 | 30453A | 2 | Schlauch, Vinyl, durchsichtig | |
| 45 | 81109A | 4 | Sechskant-Sicherungs- mutter SS 8 32 | |
| 46 | 833802 | 2 | Aufhängung-Bürste | |
| 47 | 838301 | 2 | Feder Bürstenhalter | |
| 48 | 55721A | 1 | Verriegelung f. Encore 28 -33 | |
| 49 | 962992 | 4 | Schraube 8-32X 5/8 PN ST PH | |
| 50 | 980638 | 8 | Federscheibe 3/8" | |
| 51 | 962495 | 6 | Flachkopfschraube 1/4-20 X 1 | |
| 52 | 59856A | 2 | Flachscheibe Gummi, 3/4 X 2 1/4 | |
| 53 | 34400B | 2 | ers. mit 56382665 Kardankupplung fuer Treib | |
| 54 | 962714 | 2 | Schraube 5/16-18X 3/4 SC ST NYLOK | |
| 55 | 11424B | 2 | Schrubbürste Ø 430 mm, PP | 33 |
| 55 | 11425B | 2 | Schleifkornbürste Ø430 mm Super Grit | 33 |
| 55 | 11426B | 2 | Schleifkornbürste Ø355 mm Super Grit | 28 |
| 55 | 11427B | 2 | Schrubbürste Ø 355 mm, PP | 28 |
| 55 | 11433B | 2 | Schleifkornbürste Ø480 mm Super Grit | 38 |
| 55 | 11434B | 2 | Schrubbürste Ø 480 mm, PP | 38 |
| 55 | 38034A | 2 | Treibteller Ø 430 mm | 33 |
| 55 | 38036A | 2 | Treibteller Ø 355 mm | 28 |
| 55 | 38038A | 2 | DRIVER PAD 19 GIMBAL | 38 |
| 56 | 56941A | 2 | Padarretierung | (PAD DRIVER ONLY) |
| 57 | 962737 | 6 | Flachkopfschraube Nr. 8x5/8 SS | (PAD DRIVER ONLY) |
| 58 | 61658A | 2 | ers. m. 56112521 Druckring Antrieb | |
| 59 | 66232A | 1 | Platte geschweißt, Bürste | 28 |
| 59 | 66233A | 1 | Bürstenplatte | 33 |
| 59 | 66234A | 1 | Platte geschweißt, Bürste | 38 |
| 60 | 85811A | 4 | Sechskantschraube 5/16-18 3/4 | |
| 61 | 38243A | 1 | Schürze, Bürstengehäuse, rechts | 28 |
| 61 | 38245A | 1 | Schürze, Bürstengehäuse, rechts | 33 |
| 61 | 38247A | 1 | Schürze, Bürstengehäuse, rechts | 38 |
| 62 | 69186A | 1 | Lasche, Verriegelung, Bürste | |
| 63 | 85610A | 1 | Schraube .375-16 X 2,50 PN PH SS | |
| 64 | 85616A | 11 | SHR FL-KPF 10-32x5/8 VA | 28, 33, 38 |
| 65 | 82004A | 12 | Mutter, T-Stück 10-32 metallüberzogen | 28, 33, 38 |
| 66 | 55451A | 1 | Bürstenhalter, Gehäuse | |
| 67 | 30245A | 1 | Bürstengehäuse rechts "ENCORE 28S" | L28, S28 |
| 67 | 30246A | 1 | Bürstengehäuse rechts "EN CORE 33L" | L33, S28 |

Bürstenkopf

ENCORE 28, 33, 38

28-01-2013

ET-Liste-Nr.
ENCORE2806

11

| Pos | Artikelnr. | Me | Beschreibung | |
|-----|------------|----|--|----------|
| 67 | 30247A | 1 | nicht mehr lieferbar Bürstengehäuse rechts "EN | L38, S28 |
| 68 | 920248 | 2 | Mutter 3/8-16 | |
| 69 | 59950A | 1 | Rad, kpl., Antrieb | |
| 70 | 980645 | 2 | Scheibe 3/8" | |
| 71 | 980638 | 1 | Federscheibe 3/8" | |
| 72 | 722021 | 2 | Schlauchschelle Nr. 4 | |
| 73 | 46742A | 1 | Sensor, Wasserdruck | L SERIES |
| NI | 71017A | 2 | Aufkleber | |
| NI | 77352A | 1 | LABELFRONT MOTOR ENCORE L33 | L SERIES |
| NI | 77353A | 1 | LABEL FRONT MOTOR ENCORE S33 | S SERIES |

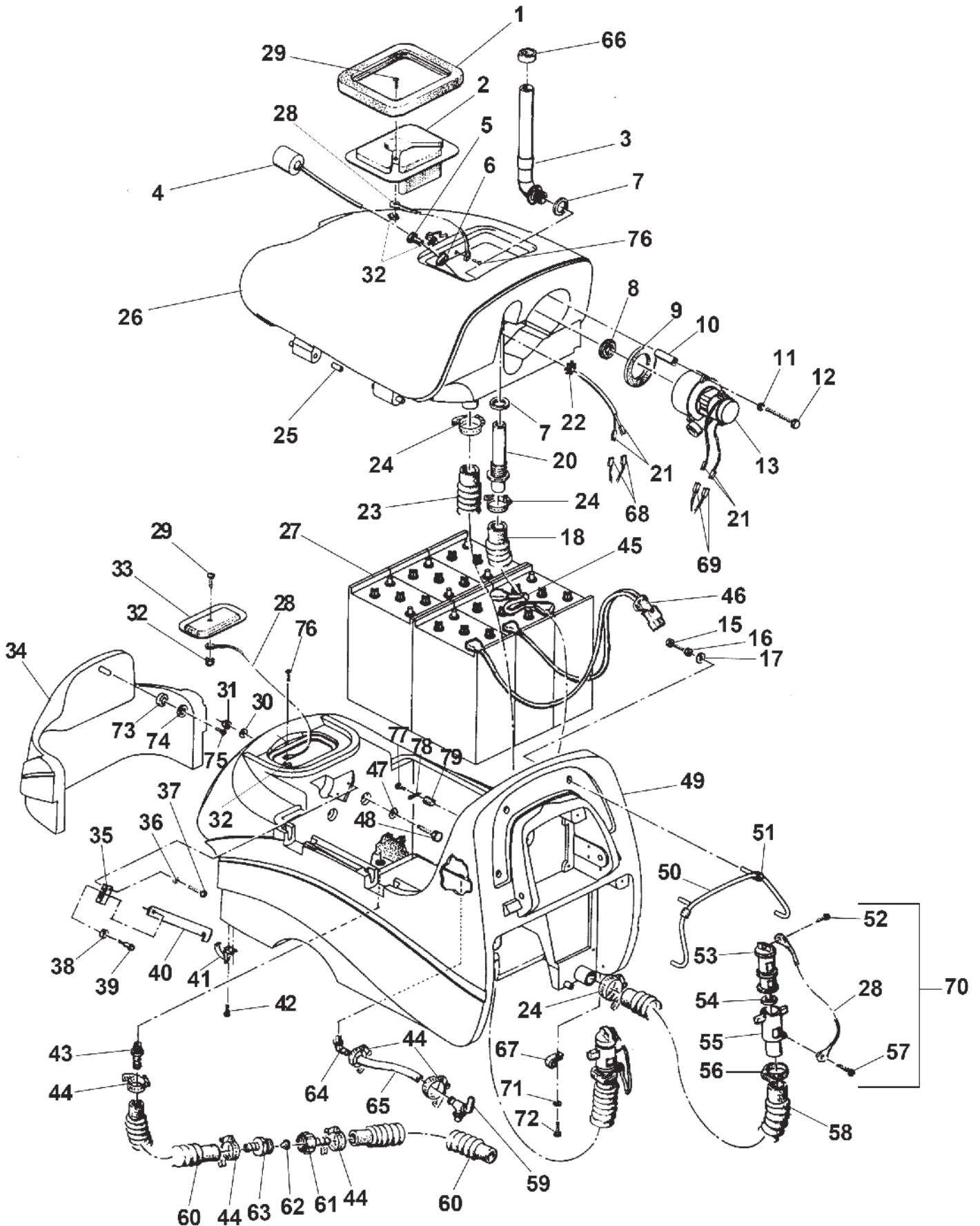
Solution recovery system

ENCORE 28, 33, 38

28-01-2013

ET-Liste-Nr.
ENCORE2808

12



Solution recovery system

ENCORE 28, 33, 38

28-01-2013

ET-Liste-Nr.
ENCORE2808

13

| Pos | Artikelnr. | Me | Beschreibung | |
|-----|------------|----|---|---------------------------------------|
| 1 | 34265B | 1 | Dichtung, Schmutzwasser | |
| 2 | 36204C | 1 | Deckel, Schmutzwasser | |
| 3 | 39338B | 1 | Saugrohr im Schmutzwasser tank"ENCORE 28" | |
| 4 | 40002A | 1 | Schwimmerschalter elektri sch | (INCLUDE #5 & 2 EACH #21 & #68) |
| 5 | 56459A | 1 | Zugentlastung EXT-771PBII | |
| 6 | 87612A | 1 | Dichtung, Scheibe, 1700 BT II | |
| 7 | 837304 | 2 | O-Ringhalter Papierbeutel | |
| 8 | 920797 | 1 | Mutter | RECOMMENDED TORQUE175 5 INCH/ POUNDS. |
| 9 | 643418 | 1 | Dichtung | |
| 10 | 58533A | 3 | Distanzstück, Saugermotor 3 STG SUMMI | |
| 11 | 87026A | 3 | Scheibe .250 VA | |
| 12 | 85728A | 3 | Sechskantschraube 1/4-20 X 4 AUTOSC | |
| 13 | 56109731 | 1 | Saugmotor 36V DC | (ALSO ORDER 2 EACH #21 AND #69) |
| 14 | 77365B | 1 | LABELBATTERY ENCORE | |
| 15 | 85815A | 4 | SCREW 5/16 18 X 1.50 HEX HEAD | |
| 16 | 980652 | 4 | Scheibe LK 5/16 REG PLTD | |
| 17 | 980205 | 4 | Scheibe | |
| 18 | 35192A | 1 | Saugschlauch (EXT-2100) | |
| 19 | 71014A | 1 | LABEL FALLING PARTS | |
| 20 | 30133A | 1 | Adapter, kpl., Sauger | |
| 21 | 41809A | 4 | Steckkontakt | |
| 22 | 82100A | 1 | Sicherungsmutter, 1/2" Rohr | |
| 23 | 35165A | 1 | Saugschlauch "ENCORE" für "Schmutzwassertank" | |
| 24 | 872010 | 3 | Schlauchschele | |
| 25 | 36903A | 4 | nicht mehr lieferbar Stift, Scharnier | |
| 26 | 30260A | 1 | Tank für Reinigungsm. "EN CORE 38,33,28" | INCL #25 |
| 27 | 40136A | 6 | BATTERY 6 VOLT 242AH | |
| 27 | 891384 | 6 | BATTERY 310 AMP WET | |
| 28 | 38020A | 4 | Seil fuer Deckel "ENCORE 2426" | |
| 29 | 962798 | 2 | Schraube 10-24X 1/2 PN SS PH | |
| 30 | 980645 | 2 | Scheibe 3/8" | |
| 31 | 81105A | 2 | Mutter 3/8-16, Esna Typ SS | |
| 32 | 920296 | 4 | Elastische Sicherungs- mutter 10-24 | |
| 33 | 36200A | 1 | Deckel, Frischwassertank | |
| 34 | 32409B | 1 | nicht mehr lieferbar Abdeckung, vorn blau | 28, 33 |
| 34 | 32419B | 1 | Abdeckung, vorn blau | 38 |
| 35 | 61713A | 1 | Halter Tankstütze | |
| 36 | 170892 | 2 | Sicherungsscheibe 1/4 REG (SS) | |
| 37 | 170915 | 2 | Sechskantschraube 1/4-20 X 3/4 SS | |
| 38 | 87622A | 1 | Flachscheibe .63X.32X.03 Nylon | |
| 39 | 80043A | 1 | Schaftbolzen 5/16 ZC | |
| 40 | 69548A | 1 | Stütze, Schmutzwassertank | |
| 41 | 55723A | 2 | Verriegelung, Front- abdeckung | |

Solution recovery system

ENCORE 28, 33, 38

28-01-2013

ET-Liste-Nr.
ENCORE2808

14

| Pos | Artikelnr. | Me | Beschreibung |
|-----|------------|----|---|
| 42 | 962027 | 4 | Flachkopfschraube 8-32 X 1/2 |
| 43 | 50359A | 1 | Adapter, Reinigungs- mitteltank |
| 44 | 722030 | 6 | Schlauschelle Nr. 6 |
| 45 | 41206A | 2 | Batteriekabel seriell 16' ' |
| 45 | 842406 | 3 | Kabelreihe |
| 46 | 41208A | 1 | Kabel, kpl., Batterie, 32DLX/STD |
| 47 | 87054A | 2 | Dichtungsscheibe .375 |
| 48 | 85703A | 2 | Sechskantschraube 3/8-16X1&1/2 ST CAP |
| 49 | 30259A | 1 | Tank für Frischwasser |
| 50 | 64900A | 1 | Griff |
| 51 | 30454A | 2 | Schlauch |
| 52 | 962987 | 2 | Schraube 10-24X 3/8 PN ST TY |
| 53 | 833901 | 2 | Griff Entleerungsventil |
| 54 | 833407 | 2 | Dichtung für Entleerung |
| 55 | 839401 | 2 | Auslassventil |
| 56 | 832002 | 2 | Schelle Entleerungsventil |
| 57 | 962958 | 2 | Schraube 8-18 |
| 58 | 30449A | 1 | Ablaufschlauch "ENCORE 28 -38" |
| 59 | 59614A | 1 | Ablassventil, Batterie |
| 60 | 30445A | 2 | Schlauch, Frischwasser |
| 61 | 50358A | 1 | Adapter, 5/8 Tülle |
| 62 | 838517 | 1 | Scheibe für Siebschlauch |
| 63 | 830214 | 1 | Schlauchtuelle Aussengewinde .75 |
| 64 | 822802 | 1 | Bogen Frischwasser- schlauch TB20E |
| 65 | 30453A | 1 | Schlauch, Vinyl, durchsichtig |
| 66 | 58069A | 1 | Filter fuer Vacuumrohr " ENCORE 20" |
| 67 | 98465A | 1 | INSUL METAL CLAMP 7/8 |
| 68 | 43402A | 2 | Steckergehäuse (blau) |
| 69 | 43401A | 2 | Steckergehäuse (schwarz) |
| 70 | 839410 | 1 | Ventil, kpl., Frisch- wasser und Entleerung |
| 71 | 980657 | 1 | Sicherungsscheibe 1/4 STD |
| 72 | 962139 | 1 | SCREW 1/4 20 X 5/8 HEX HD |
| 73 | 39713A | 1 | Gummischeibe |
| 74 | 87032A | 1 | Flachscheibe, 1/4 NOM |
| 75 | 85524A | 1 | Flachkopfschraube 1/4-14 X 3/4 |
| 76 | 962666 | 2 | Flachkopfschraube 10-24X 3/4 PHILL |
| 77 | 962113 | 1 | SCR 10 32X1 RD ST MACH |
| 78 | 51867A | 1 | CLAMP CABLE 1/2 IN. NYLON |
| 79 | 81800A | 1 | WELL NUT |
| 80 | 71015A | 1 | LABEL GASES CHEMICALS |

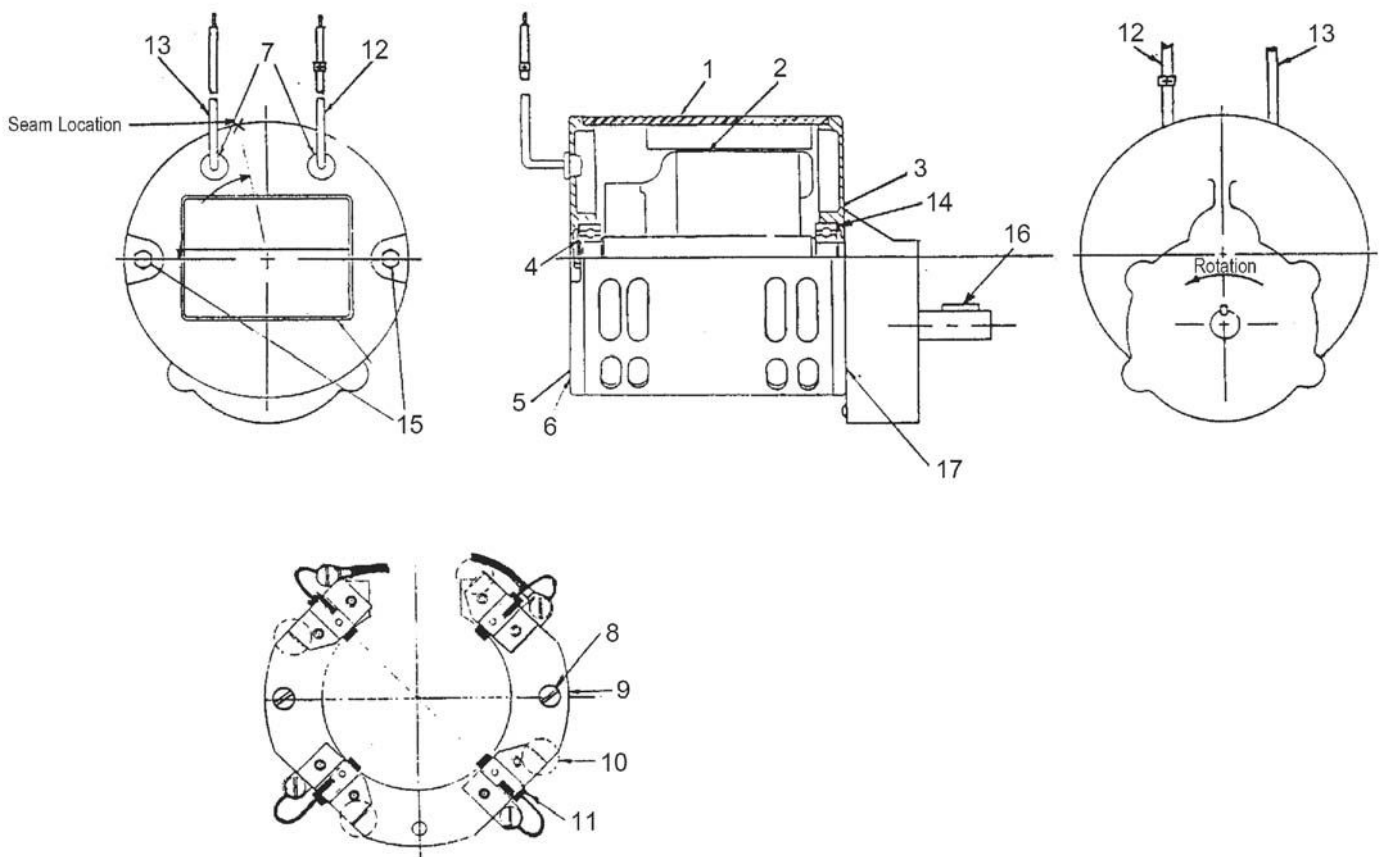
BÜRSTENMOTOR

ENCORE 28, 33, 38

28-01-2013

ET-Liste-Nr.
ENCORE2810

15



BÜRSTENMOTOR

ENCORE 28, 33, 38

28-01-2013

ET-Liste-Nr.
ENCORE2810

16

| Pos | Artikelnr. | Me | Beschreibung | |
|-----|------------|----|---|--------|
| 1 | 46734A | 1 | STATOR ASM. | 45036A |
| 1 | 56478A | 1 | Stator | 45033A |
| 2 | 40312A | 1 | ARMATURE ASM. FOR P/N 45033A | 45033A |
| 2 | 40318A | 1 | ARMATURE ASM. | 45036A |
| 3 | 902654 | 1 | Lager | |
| 4 | 902550 | 1 | LAGER | |
| 5 | 51840A | 1 | COMMUTATOR ASM. BRACKET 1700/ | |
| 6 | 50520A | 1 | BRACKET COMMUTATOR 1700/2000 | |
| 7 | 56480A | 2 | STRAIN RELIEF MOTOR 1700/2000 | |
| 8 | 962546 | 2 | Schraube 10-24X 1/2 PN ST TYP23 | |
| 9 | 50517A | 1 | Platte, kpl., Bürste | |
| 10 | 448396 | 4 | Feder - Bürste Nr. 571001 | |
| 11 | 40826A | 4 | Kohlebürste, kpl. | |
| 12 | 55657A | 1 | LEAD ASM POSTIVE FOR MTR NO.44 | |
| 13 | 55656A | 1 | LEAD ASM NEGATIVE FOR MTR NO.4 | |
| 14 | 59805A | 1 | WASHER-HELICAL | |
| 15 | 50515A | 2 | BOLTTHRU 1/4 20 X 7 5/8 HEX H | |
| 16 | 80501A | 1 | Passfeder, Motorwelle - 3/16SQ X 1 1/4L | |
| 17 | 54238A | 1 | Getriebe, kpl. 1700/200 | |

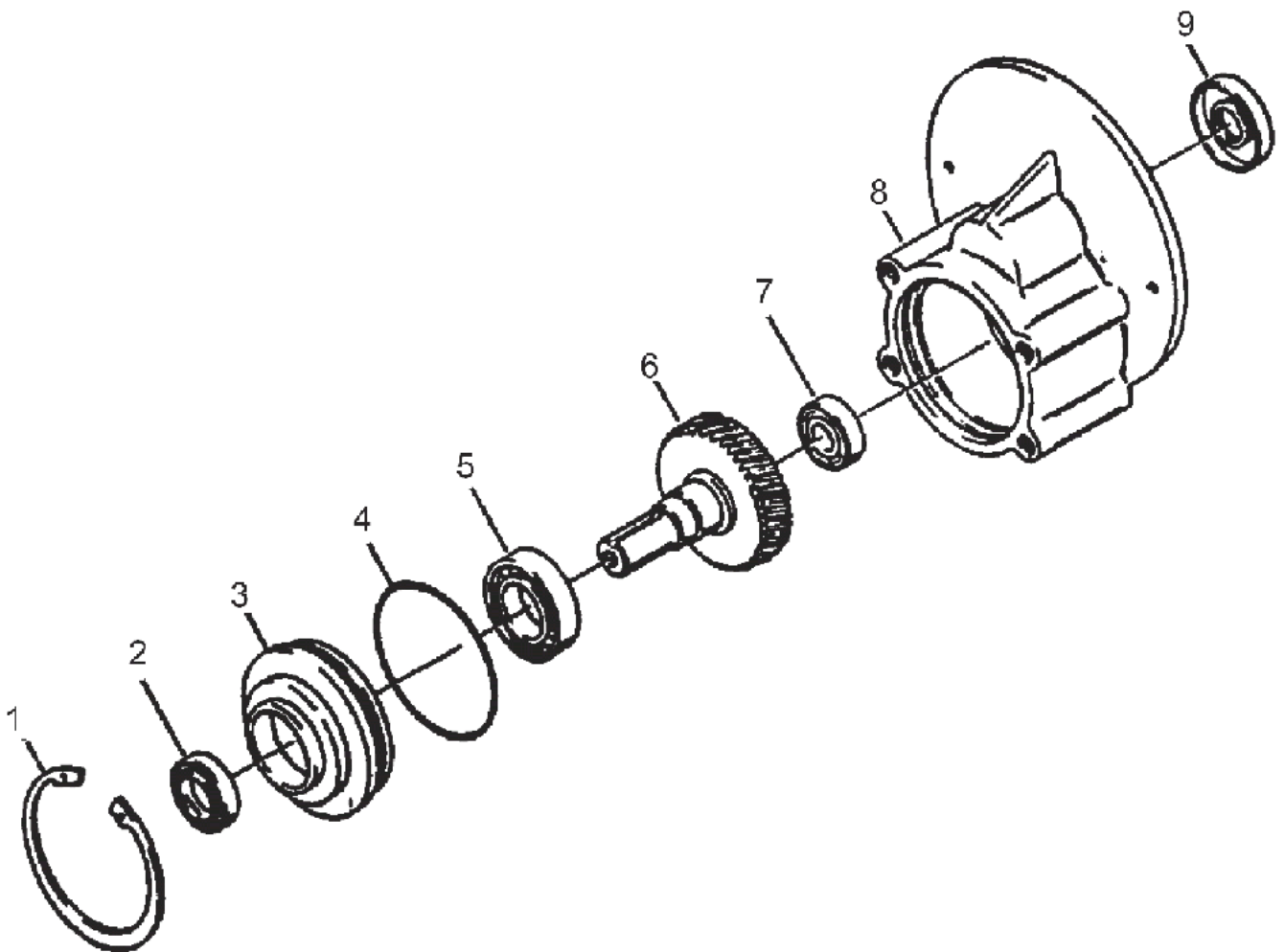
Gear box #54238A

ENCORE 28, 33, 38

28-01-2013

ET-Liste-Nr.
ENCORE2812

17



Gear box #54238A

ENCORE 28, 33, 38

28-01-2013

ET-Liste-Nr.
ENCORE2812

18

| Pos | Artikelnr. | Me | Beschreibung |
|-----|------------|----|---------------------------------------|
| 1 | 57846A | 1 | Sicherungsringe, Satz, Innengetriebe |
| 2 | 507641 | 1 | Öldichtring 0.875 X 1.375 X 0.250 |
| 3 | 52050A | 1 | Endkappe, Getriebegehäuse |
| 4 | 56668A | 1 | O-Ring,gearbox,(1700/20) |
| 5 | 51176A | 1 | BEARING BALL 6005 SERIES |
| 6 | 58316A | 1 | Welle und Zahnrad, Getriebe |
| 7 | 902605 | 1 | Lager 710 730 TB16 TB18 |
| 8 | 54883A | 1 | Gehäuse, Getriebe, 1700/2000 |
| 9 | 58144A | 1 | Öldichtring 1.628 Außen-Ø X.75 InnenØ |

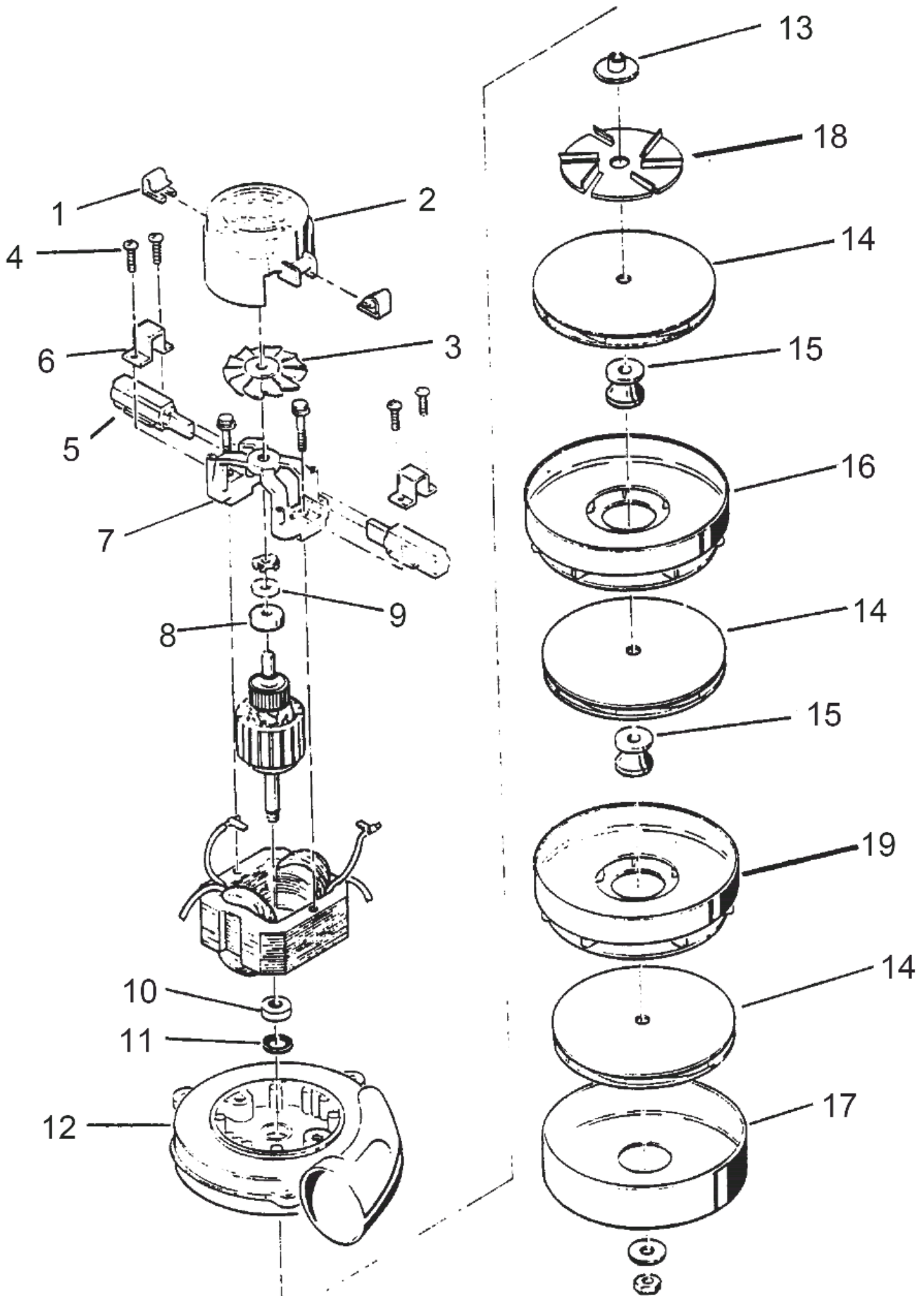
Vac motor #45019A

ENCORE 28, 33, 38

28-01-2013

ET-Liste-Nr.
ENCORE2814

19



Ersatzteile auf www.gluesing.net

Vac motor #45019A

ENCORE 28, 33, 38

28-01-2013

ET-Liste-Nr.
ENCORE2814

20

| Pos | Artikelnr. | Me | Beschreibung |
|-----|------------|----|---|
| 1 | 51913A | 2 | Klammer |
| 2 | 54809A | 1 | Gehäuse |
| 3 | 53905A | 1 | FAN VENT 685202 4 |
| 4 | 85303A | 4 | SCREW 8 32 X 3/8 PN ST PH |
| 5 | 40830A | 2 | Kohlebuerste gruenes Geh aeuse |
| 6 | 51914A | 2 | Klammer |
| 7 | 50618A | 1 | BRACKET-END COMM. |
| 8 | 53100A | 1 | DISC |
| 9 | 902679 | 1 | Kugellager |
| 10 | 902648 | 1 | Radialkugellager, Doppel- gleitringdichtung |
| 12 | 50610A | 1 | Lagerbrücke, Gebläse (für 835204 V) |
| 13 | 58501A | 1 | SPACER |
| 14 | 53914A | 3 | Gebläse |
| 15 | 658201 | 2 | Distanzstück |
| 16 | 53908A | 1 | FAN STATIONARY |
| 17 | 658506 | 1 | SHELL-FAN |
| 19 | 53996A | 1 | FAN STATIONARY |

Transaxle parts

ENCORE 28, 33, 38

28-01-2013

ET-Liste-Nr.
ENCORE2816

22

| Pos | Artikelnr. | Me | Beschreibung | |
|-----|------------|----|-----------------------------------|--------------------------|
| - | 53384A | 1 | PAD FRICTION FOR BRAKE 51201D | SPARE PART PARKING BRAKE |
| - | 53385A | 1 | HUB SHAFT FOR BRAKE 51201D | SPARE PART PARKING BRAKE |
| - | 54282A | 1 | Getriebe, kpl., Transaxle 591 | |
| 1 | 10357A | 2 | Radflansch "ENCORE 28/33/ | |
| 2 | 36508A | 2 | MOUNTRUBBER FOR 59116A | |
| 3 | 53374A | 2 | SEALOIL CR10124 LARGE ENCORE | |
| 4 | 53375A | 4 | Lager fettversiegelt R16 | |
| 5 | 53376A | 1 | Achse kurz "ENCORE" | |
| 6 | 53377A | 1 | GEAR OUTPUT LARGE ENCORE | |
| 7 | 53378A | 1 | PLUG INPUT LARGE ENCORE | |
| 8 | 53379A | 1 | BEARING 6300 ZZ LARGE ENCORE | |
| 9 | 53380A | 1 | PINION LARGE ENCORE | |
| 10 | 53381A | 1 | BEARING 6202 2RS LARGE ENCORE | |
| 11 | 52663A | 1 | Kupplung, Distanzstück f. 59116A | |
| 12 | 69195A | 1 | Kupplung, Transaxle für 59116A | |
| 13 | 45048A | 1 | Getriebemotor für 59116 | |
| 14 | 51720A | 1 | Kohlebuerste fuer Motor 4 5048A | VPE |
| 15 | 30074A | 4 | Abdeckung für Bürste "En core 33" | Internal threads |
| 15 | 53382A | 4 | Kappe, Kohlenbürste | External threads |
| 16 | 53383A | 1 | Radachse lang "ENCORE" | |
| 17 | 53435A | 4 | Winkelgetriebe | |

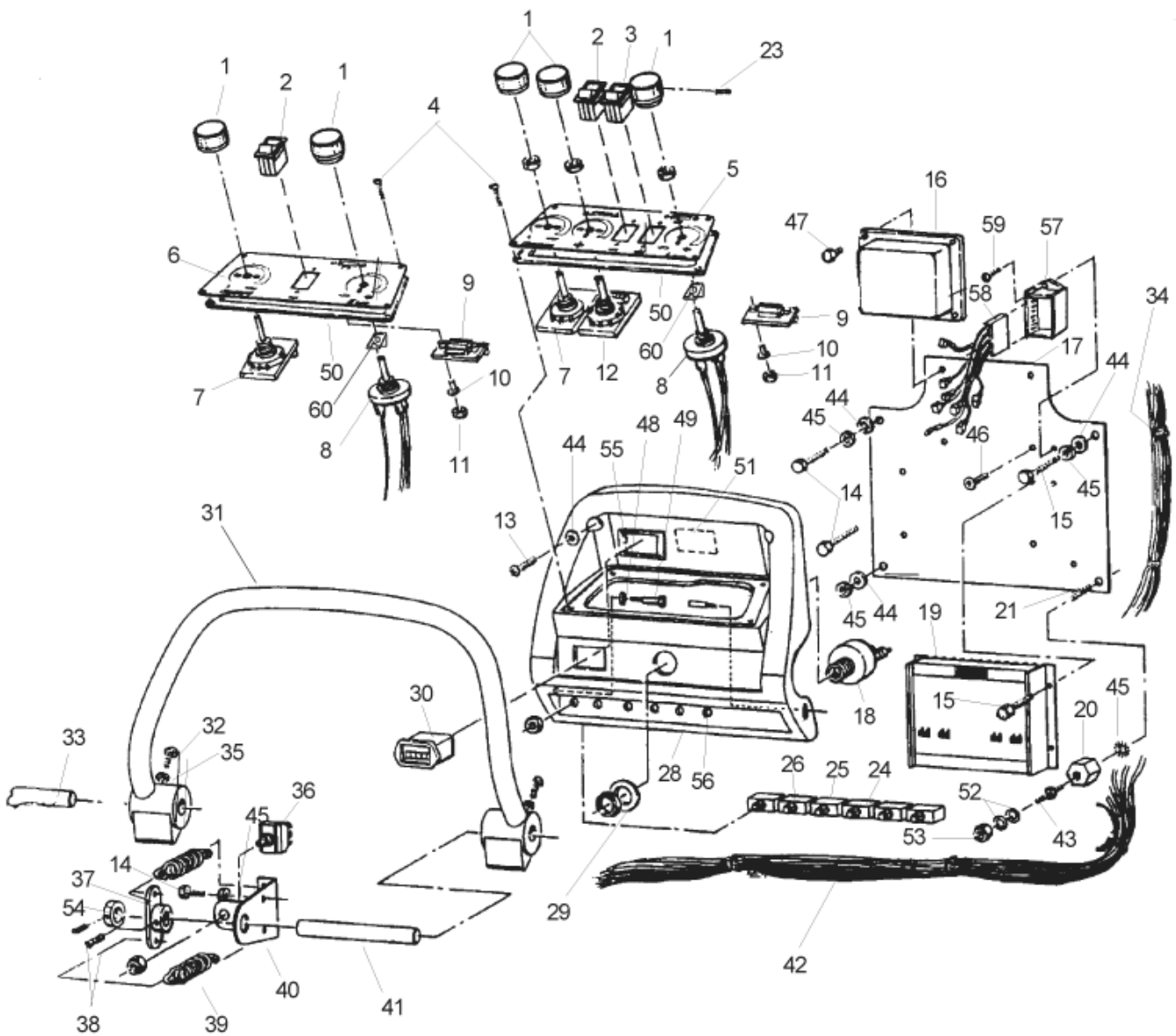
Control housing

ENCORE 28, 33, 38

28-01-2013

ET-Liste-Nr.
ENCORE2820

23



Control housing

ENCORE 28, 33, 38

28-01-2013

ET-Liste-Nr.
ENCORE28&30

24

| Pos | Artikelnr. | Me | Beschreibung | |
|-----|------------|----|--|----------|
| 1 | 55502A | 3 | Drehzahlregelknopf | L SERIES |
| 2 | 47381B | 1 | Schalter, zweipolig 15A 3/4 HP NL RKR | |
| 3 | 47383A | 1 | 3-Positionsschalter, Wipphebel | L SERIES |
| 4 | 85612A | 6 | Schraube 10-24X3/8 | |
| 6 | 60058A | 1 | Montageblech f. Elektrik Encore | S SERIES |
| 6 | 77343B | 1 | Aufkleber, Konsole | S SERIES |
| 7 | 44308B | 1 | Steuerung für Reinigungs-lösung "Encore" | |
| 8 | 40622A | 1 | Potentiometer mit Kabelbaum | L SERIES |
| 8 | 40623A | 1 | Kabelsatz, Traverse | S SERIES |
| 9 | 44416B | 1 | Messsystem Batterie "Encore 28" | |
| 10 | 38724B | 2 | WASHER NYLON SHOULDER | |
| 11 | 920056 | 2 | Mutter 6x32 | |
| 12 | 50170A | 1 | Modul | L SERIES |
| 13 | 85391A | 2 | Schraube 1/4-20X5/8 PN SY | |
| 14 | 962139 | 5 | SCREW 1/4 20 X 5/8 HEX HD | L SERIES |
| 15 | 962139 | 2 | SCREW 1/4 20 X 5/8 HEX HD | S SERIES |
| 15 | 962992 | 4 | Schraube 8-32X 5/8 PN ST PH | L SERIES |
| 16 | 41153A | 1 | Steuerplatine | L SERIES |
| 18 | 47380A | 1 | Schlüsselschalter 32DLX/ STD "Encore242 | |
| 19 | 41154A | 1 | Steuerplatine | L SERIES |
| 20 | 854849 | 1 | Isolator RO-42/32IX/26IX | |
| 21 | 170781 | 1 | SCR 1/4 20X 3/4 ST | |
| 22 | 41431B | 2 | Schutzschalter 35A thermisch | |
| 23 | 962262 | 3 | Halbrundschrabe 8-32X 1/4 ST ST CUPPT | L SERIES |
| 23 | 962262 | 2 | Halbrundschrabe 8-32X 1/4 ST ST CUPPT | S SERIES |
| 24 | 41448B | 1 | Schutzschalter 30A Taste | |
| 25 | 41422B | 1 | Schutzschalter, 25A SCR. 90 Grad | |
| 26 | 41423B | 1 | Überstrombegrenzer 5A rückstellbar | |
| 27 | 41430b | 1 | Schutzschalter 1,5A | L SERIES |
| 28 | 35243B | 1 | HOUSING CNTRL.BLUEENCORE28 38 | L SERIES |
| 28 | 35252B | 1 | Gehäuse, Steuerung, blau | S SERIES |
| 29 | 87052A | 1 | Flachscheibe 1.25x1.00x.020 | |
| 30 | 912226 | 1 | Stundenzähler 12V DC | |
| 31 | 24309B | 1 | Bediengriff | |
| 32 | 85390A | 2 | Schraube 1/4 -20X1&1/4 PN SS | |
| 33 | 66549A | 1 | Stift, Schaltgriff links | |
| 34 | 49778A | 1 | Kabelbaum | L SERIES |
| 35 | 170892 | 2 | Sicherungsscheibe 1/4 REG (SS) | |
| 36 | 10052A | 1 | Schaltersatz mit Anleitungen | |
| 37 | 60662A | 1 | nicht mehr lieferbar Zentrierschraube 26/32VIS | |
| 38 | 962304 | 1 | Schraube 5/16-18X1/2 SOC CUPPT SS | |
| 39 | 53038A | 4 | Zugfeder | |
| 40 | 61266A | 2 | BRACKET WLDMNT CNTLENCORE 33 | |

Control housing

ENCORE 28, 33, 38

28-01-2013

ET-Liste-Nr.
ENCORE28&30

25

| Pos | Artikelnr. | Me | Beschreibung | |
|-----|------------|----|---------------------------------|----------|
| 41 | 66548A | 1 | Dorn | |
| 42 | 49777A | 1 | Kabelbaum L Klasse | L SERIES |
| 42 | 49779A | 1 | Kabelbaum S Klasse | S SERIES |
| 43 | 83302A | 1 | Bolzen 1/4-20 | |
| 44 | 87007A | 2 | Scheibe - Exzenter- steuerwelle | S SERIES |
| 44 | 87007A | 5 | Scheibe - Exzenter- steuerwelle | L SERIES |
| 45 | 980657 | 6 | Sicherungsscheibe 1/4 STD | L SERIES |
| 45 | 980657 | 3 | Sicherungsscheibe 1/4 STD | S SERIES |
| 46 | 54763A | 8 | INSERTHEX 8 32 UNC ENCORE | L SERIES |
| 47 | 85613A | 4 | SCREW 8 32X7/8 PAN HD | L SERIES |
| 48 | 980651 | 1 | Flachscheibe 5/16 SAE | |
| 49 | 80043A | 1 | Schafbolzen 5/16 ZC | |
| 50 | 30022A | 1 | GASKETPANEL ENCORE S 28 38 | S SERIES |
| 50 | 30025A | 1 | GASKET PANEL ENCORE L28-38 | L SERIES |
| 51 | 77351B | 1 | LABELPANELCONTROL S28 38 | S SERIES |
| 52 | 87026A | 2 | Scheibe .250 VA | |
| 53 | 81104A | 1 | Mutter 1/2-20, Esna Typ SS | |
| 54 | 61651A | 1 | Steuerschalter Ring 32 | |
| 55 | 66871A | 1 | RETAINERSWITCH ENCORE 28 38 | |
| 56 | 60042A | 1 | STUD.31 OD X 1/4 20 THD. | |
| 57 | 40083B | 1 | Steuereinheit für "Encore " | |
| 58 | 40085A | 1 | Kabelbaum | |
| 59 | 85388A | 2 | SCREW 10 24 X 1/2 PAN TYP F | L SERIES |
| 60 | 50883A | 1 | Halter f Potentiometer 5K | |
| 18A | 55413A | 1 | Schlüssel fuer Schalter 47380A | |

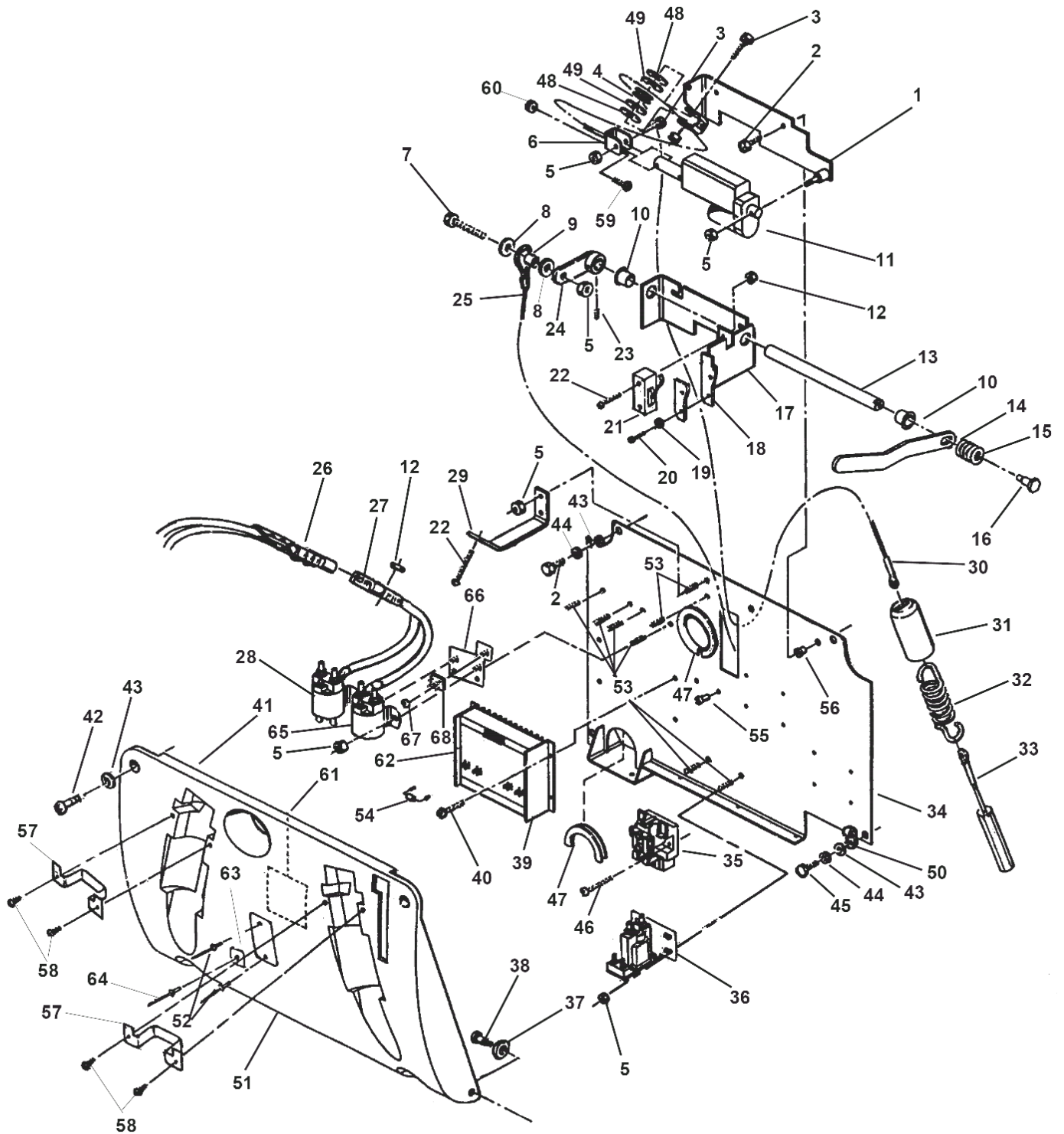
Rear cover

ENCORE 28, 33, 38

28-01-2013

ET-Liste-Nr.
ENCORE2822

26



Rear cover

ENCORE 28, 33, 38

28-01-2013

ET-Liste-Nr.
ENCORE28ZZ

27

| Pos | Artikelnr. | Me | Beschreibung | |
|-----|------------|----|--|-------------------------------|
| 1 | 61264A | 1 | BRACKET WLD SQUG.ACT. ENCORE | L SERIES |
| 2 | 962139 | 5 | SCREW 1/4 20 X 5/8 HEX HD | |
| 3 | 86004A | 2 | Klemmschraube 1/4 | L SERIES |
| 4 | 57275A | 1 | Riemenscheibe, Sauglippe, Seil | L SERIES |
| 5 | 81104A | 11 | Mutter 1/2-20, Esna Typ SS | L SERIES |
| 5 | 81104A | 9 | Mutter 1/2-20, Esna Typ SS | S SERIES |
| 6 | 69872A | 1 | BRACKET PULLEY PLTDENCORE | L SERIES |
| 7 | 85700A | 1 | Sechskantschraube 1/4-20X1 ST CAP | S SERIES |
| 8 | 87026A | 2 | Scheibe .250 VA | S SERIES |
| 9 | 608210 | 1 | Distanzstück Griffbolzen | S SERIES |
| 10 | 902731 | 2 | LAGER-NYLON-ZWISCHENLAGE | S SERIES |
| 11 | 40102B | 1 | Stellantrieb "ENC ORE 28, 33, 38" | L SERIES |
| 12 | 920056 | 2 | Mutter 6x32 | L SERIES |
| 12 | 920056 | 4 | Mutter 6x32 | S SERIES |
| 13 | 67476A | 1 | Welle, Saugfußanheber | S SERIES |
| 14 | 65629A | 1 | Hebel, Sauglippenanheber | S SERIES |
| 15 | 438360 | 1 | Hubelement mit Federstellung | S SERIES |
| 16 | 960510 | 1 | Hebel mit Bolzenzapfen TB18/32A | S SERIES |
| 17 | 61265A | 1 | BRACKET WLD SQU.LIFTENCORE I | S SERIES |
| 18 | 68643A | 1 | Verschleißplatte | S SERIES |
| 19 | 980675 | 2 | WASH .190IDX.406OD EX TH | S SERIES |
| 20 | 962546 | 2 | Schraube 10-24X 1/2 PN ST TYP23 | S SERIES |
| 21 | 47388A | 1 | Schalter, kpl., Sauger | S SERIES |
| 22 | 962980 | 2 | Schraube 6-32X1 PN ST MACH | L SERIES |
| 22 | 962980 | 4 | Schraube 6-32X1 PN ST MACH | S SERIES |
| 23 | 962304 | 2 | Schraube 5/16-18X1/2 SOC CUPPT SS | S SERIES, USE ONLY RED LOCTIE |
| 24 | 65628A | 1 | Hebel geschweißt, Anheber | S SERIES |
| 25 | 61682A | 1 | Leitung, kpl., oben | S SERIES |
| 26 | 41208A | 1 | Kabel, kpl., Batterie, 32DLX/STD | |
| 27 | 41140A | 1 | Kabel, kpl., Konsole | |
| 28 | 41801A | 2 | Schütz 36V | |
| 29 | 69878A | 1 | BRACKETPLUG ENCORE 33 | |
| 30 | 61681A | 1 | Leitung, kpl., oben | L SERIES |
| 31 | 58409A | 1 | Federhülse (ENCORE 25-38) | L SERIES |
| 32 | 53424A | 1 | Feder, Leitung | L SERIES |
| 33 | 61680A | 1 | Leitung ASM, Spring Encor e 33 | L SERIES |
| 34 | 69372A | 1 | PANEL WLD.REAR LWR. ENCORE 33 | |
| 35 | 46309A | 1 | Zweipoliges Um- schaltrelais 30A 36VDC | L SERIES |
| 36 | 40125A | 1 | Magnetspule f. VAC Motor | |
| 37 | 980651 | 2 | Flachscheibe 5/16 SAE | |
| 38 | 80043A | 2 | Schafbolzen 5/16 ZC | |
| 39 | 41135C | 1 | Motor-Steuerung | |
| 40 | 962992 | 4 | Schraube 8-32X 5/8 PN ST PH | |

Rear cover

ENCORE 28, 33, 38

28-01-2013

ET-Liste-Nr.
ENCORE28ZZ

28

| Pos | Artikelnr. | Me | Beschreibung | |
|-----|------------|----|--|----------|
| 41 | 32410B | 1 | COVERREAR BLUE ENCORE 28 38 | L SERIES |
| 41 | 32418B | 1 | COVERREAR BLUE ENCORE 28 38 | S SERIES |
| 42 | 85391A | 2 | Schraube 1/4-20X5/8 PN SY | |
| 43 | 87007A | 6 | Scheibe - Exzenter- steuerwelle | |
| 44 | 980657 | 4 | Sicherungsscheibe 1/4 STD | |
| 45 | 85806A | 1 | Schraube | |
| 46 | 85614A | 2 | SCREW8 32X3/4 PAN HD | L SERIES |
| 47 | 193951 | 1 | TRIM DOUBLE LIP BLACK | |
| 48 | 87625A | 4 | Flachscheibe 1.25X.26X.03 Nylon | L SERIES |
| 49 | 87624A | 2 | Flachscheibe 1.50X.26X.13 Nylon | L SERIES |
| 50 | 98465A | 1 | INSUL METAL CLAMP 7/8 | |
| 52 | 930093 | 2 | POP RIVET 1/8X1/4 5/16 | |
| 53 | 83307A | 8 | STUD 1/4 20 ASS4 420 165 625 | |
| 54 | 42405A | 1 | Entstörfilter für Steueru nicht mehr lieferbar | |
| 55 | 54763A | 6 | INSERTHEX 8 32 UNC ENCORE | L SERIES |
| 55 | 54763A | 4 | INSERTHEX 8 32 UNC ENCORE | S SERIES |
| 56 | 54764A | 2 | INSERTHEX1/4 20 UNC ENCORE | |
| 57 | 60233A | 2 | Halter für Schlauch "ENCO RE" | |
| 58 | 962957 | 4 | Schraube Nr. 10-16X 1/2 PN ST HI-LO | |
| 59 | 962798 | 1 | Schraube 10-24X 1/2 PN SS PH | L SERIES |
| 60 | 920296 | 1 | Elastische Sicherungs- mutter 10-24 | L SERIES |
| 62 | 77194B | 1 | Aufkleber nicht mehr lieferbar | |
| 64 | 83010A | 1 | RIVET POP 1/8 | |

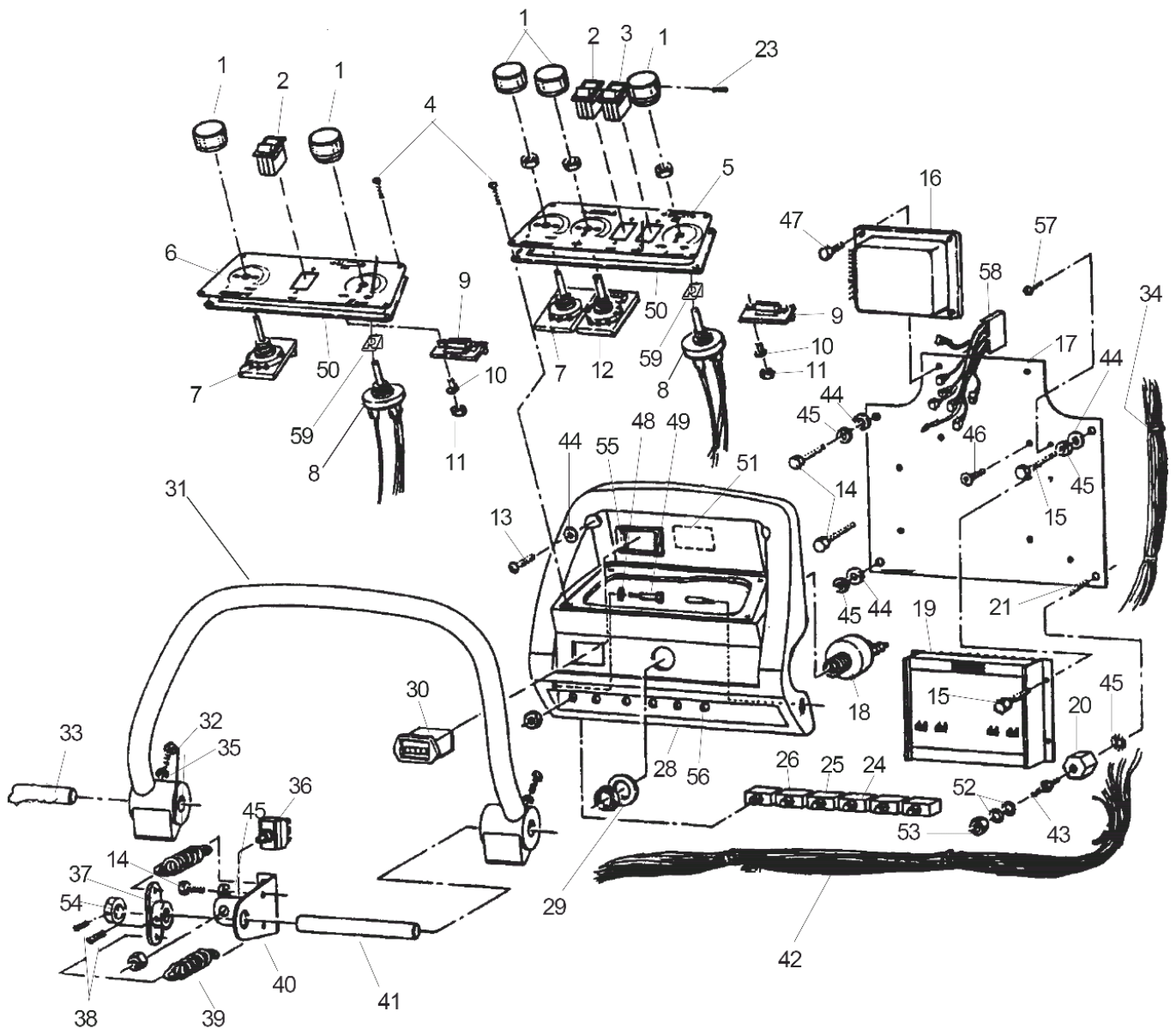
Controle housing (machines with a 40089A travel

ENCORE 28, 33, 38

28-01-2013

ET-Liste-Nr.
ENCORE2824

29



Controle housing (machines with a 40089A travel)

ENCORE 28, 33, 38

28-01-2013

ET-Liste-Nr.
ENCORE28&34

30

| Pos | Artikelnr. | Me | Beschreibung | |
|-----|------------|----|--|----------------------|
| 1 | 55502A | 2 | Drehzahlregelknopf | S SERIES |
| 1 | 55502A | 3 | Drehzahlregelknopf | L SERIES |
| 2 | 47381B | 1 | Schalter, zweipolig 15A 3/4 HP NL RKR | |
| 3 | 47383A | 1 | 3-Positionsschalter, Wipphebel | L SERIES |
| 4 | 85612A | 6 | Schraube 10-24X3/8 | |
| 6 | 60058A | 1 | Montageblech f. Elektrik Encore | S SERIES |
| 6 | 77343B | 1 | Aufkleber, Konsole | S SERIES |
| 7 | 44308B | 1 | Steuerung für Reinigungslösung "Encore" | |
| 8 | 40622A | 1 | Potentiometer mit Kabelbaum | L SERIES |
| 8 | 40623A | 1 | Kabelsatz, Trav erse | S SERIES |
| 9 | 44416B | 1 | Messsystem Batterie "En core 28" | |
| 10 | 38724B | 2 | WASHER NYLON SHOULDER | |
| 11 | 920056 | 2 | Mutter 6x32 | |
| 12 | 50170A | 1 | Modul | L SERIES |
| 13 | 85391A | 2 | Schraube 1/4-20X5/8 PN SY | |
| 14 | 962139 | 5 | SCREW 1/4 20 X 5/8 HEX HD | L SERIES |
| 15 | 962139 | 2 | SCREW 1/4 20 X 5/8 HEX HD | S SERIES |
| 15 | 962992 | 4 | Schraube 8-32X 5/8 PN ST PH | L SERIES |
| 16 | 41153A | 1 | Steuerplatine | L SERIES |
| 18 | 47380A | 1 | Schlüsselschalter 32DLX/ STD "Encore242 | |
| 19 | 41154A | 1 | Steuerplatine | L SERIES |
| 20 | 854849 | 1 | Isolator RO-42/32IX/26IX | |
| 21 | 170781 | 1 | SCR 1/4 20X 3/4 ST | |
| 22 | 41431B | 2 | Schutzschalter 35A thermi sch | |
| 23 | 962262 | 3 | Halbrundschaube 8-32X 1/4 ST ST CUPPT | L SERIES |
| 23 | 962262 | 2 | Halbrundschaube 8-32X 1/4 ST ST CUPPT | S SERIES |
| 24 | 41448B | 1 | Schutzschalter 30A Taste | |
| 25 | 41422B | 1 | Schutzschalter, 25A SCR. 90 Grad | |
| 26 | 41423B | 1 | Überstrombegrenzer 5A rüc kstellbar | |
| 27 | 41430b | 1 | Schutzschalter 1,5A | L SERIES |
| 28 | 35243B | 1 | HOUSING CNTRL.BLUEENCORE28 38 | L SERIES |
| 28 | 35252B | 1 | Gehäuse, Steuerung, blau | S SERIES |
| 29 | 87052A | 1 | Flachscheibe 1.25x1.00x.020 | |
| 30 | 912226 | 1 | Stundenzähler 12V DC | |
| 31 | 24309B | 1 | Bediengriff | |
| 32 | 85390A | 2 | Schraube 1/4 -20X1&1/4 PN SS | |
| 33 | 66549A | 1 | Stift, Schaltgriff links | |
| 34 | 49778A | 1 | Kabelbaum | L SERIES |
| 35 | 170892 | 2 | Sicherungsscheibe 1/4 REG (SS) | |
| 36 | 10052A | 1 | Schaltersatz mit Anleitungen | |
| 37 | 60662A | 1 | nicht mehr lieferbar Zentrierschraube 26/32VIS | |
| 38 | 962304 | 4 | Schraube 5/16-18X1/2 SOC CUPPT SS | USE ONLY RED LOCTITE |
| 39 | 53038A | 2 | Zugfeder | |

Controle housing (machines with a 40089A travel)

ENCORE 28, 33, 38

28-01-2013

ET-Liste-Nr.
ENCORE2834

31

| Pos | Artikelnr. | Me | Beschreibung | |
|-----|------------|----|---------------------------------|----------|
| 40 | 61266A | 1 | BRACKET WLDMMT CNTLENCORE 33 | |
| 41 | 66548A | 1 | Dorn | |
| 42 | 49777C | 1 | HARNESS ENCORE L28 38 MAIN | L SERIES |
| 42 | 49779C | 1 | HARNESS ENCORE S28-38 MAIN | S SERIES |
| 43 | 83302A | 1 | Bolzen 1/4-20 | |
| 44 | 87007A | 2 | Scheibe - Exzenter- steuerwelle | S SERIES |
| 44 | 87007A | 5 | Scheibe - Exzenter- steuerwelle | L SERIES |
| 45 | 980657 | 6 | Sicherungsscheibe 1/4 STD | L SERIES |
| 45 | 980657 | 3 | Sicherungsscheibe 1/4 STD | S SERIES |
| 46 | 54763A | 8 | INSERTHEX 8 32 UNC ENCORE | L SERIES |
| 47 | 85613A | 4 | SCREW 8 32X7/8 PAN HD | L SERIES |
| 48 | 980651 | 1 | Flachscheibe 5/16 SAE | |
| 49 | 80043A | 1 | Schafbolzen 5/16 ZC | |
| 50 | 30022A | 1 | GASKETPANEL ENCORE S 28 38 | S SERIES |
| 50 | 30025A | 1 | GASKET PANEL ENCORE L28-38 | L SERIES |
| 51 | 77351C | 1 | LABEL PANEL CONTROL S28-38 | S SERIES |
| 52 | 87026A | 2 | Scheibe .250 VA | |
| 53 | 81104A | 1 | Mutter 1/2-20, Esna Typ SS | |
| 54 | 61651A | 1 | Steuerschalter Ring 32 | |
| 55 | 66871A | 1 | RETAINERSWITCH ENCORE 28 38 | |
| 56 | 60042A | 1 | STUD.31 OD X 1/4 20 THD. | |
| 57 | 85388A | 2 | SCREW 10 24 X 1/2 PAN TYP F | L SERIES |
| 58 | 40622A | 1 | Potentiometer mit Kabelbaum | L SERIES |
| 58 | 40623A | 1 | Kabelsatz, Trav erse | S SERIES |
| 59 | 50883A | 1 | Halter f Potentiometer 5K | |
| NI | 42909A | 2 | Sicherung, 5A, 250V, | |
| 18A | 55413A | 1 | Schlüssel fuer Schalter 47380A | |

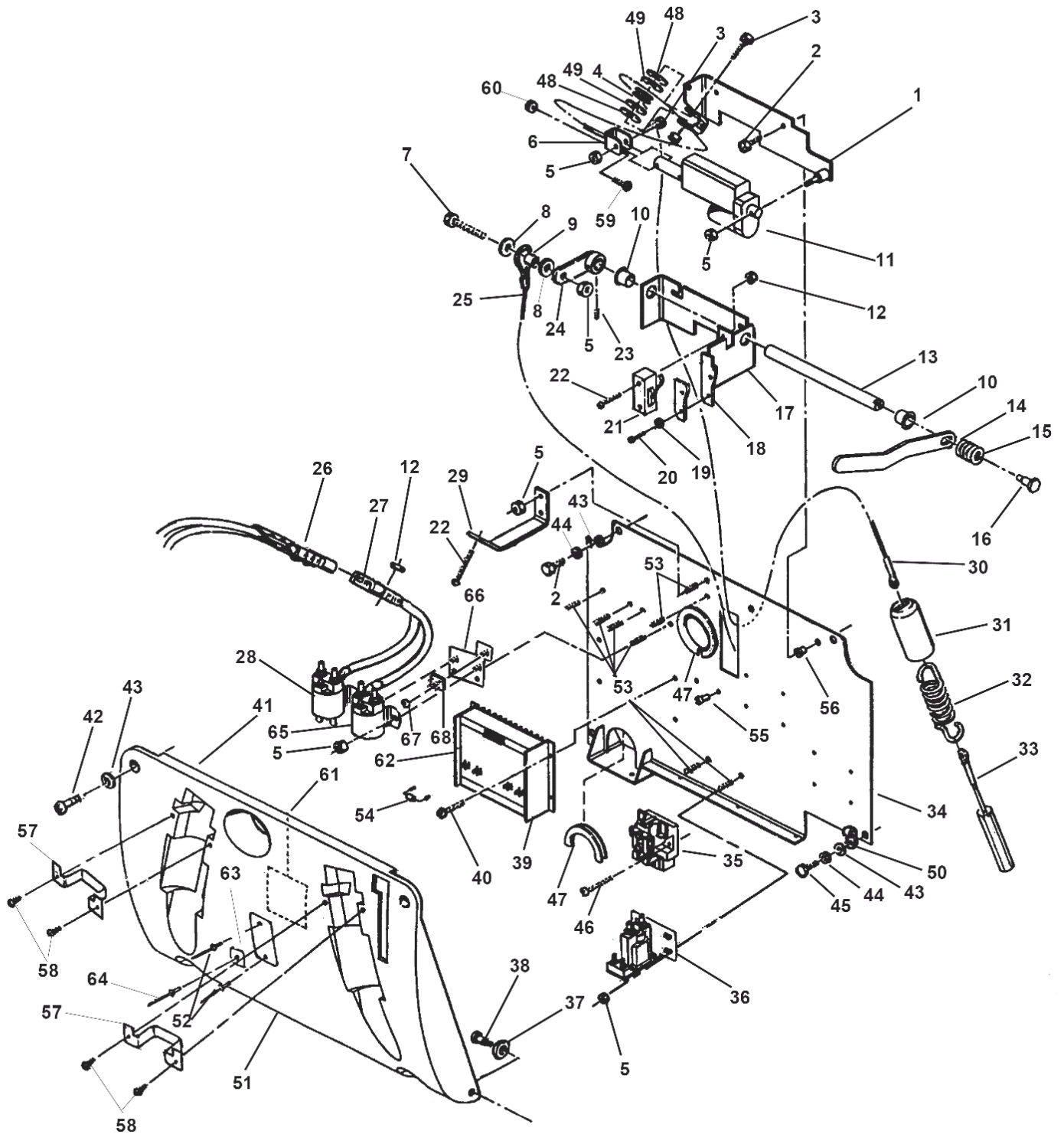
Rear cover (machines with a 40089A traverse co

ENCORE 28, 33, 38

28-01-2013

ET-Liste-Nr.
ENCORE2826

32



Rear cover (machines with a 40089A traverse co

ENCORE 28, 33, 38

28-01-2013

ET-Liste-Nr.
ENCORE2826

33

| Pos | Artikelnr. | Me | Beschreibung | |
|-----|------------|----|--|----------|
| 1 | 61264A | 1 | BRACKET WLD SQUG.ACT. ENCORE | L SERIES |
| 2 | 962139 | 5 | SCREW 1/4 20 X 5/8 HEX HD | |
| 3 | 86004A | 2 | Klemmschraube 1/4 | L SERIES |
| 4 | 57275A | 1 | Riemenscheibe, Sauglippe, Seil | L SERIES |
| 5 | 81104A | 11 | Mutter 1/2-20, Esna Typ SS | L SERIES |
| 5 | 81104A | 9 | Mutter 1/2-20, Esna Typ SS | S SERIES |
| 6 | 69872A | 1 | BRACKET PULLEY PLTDENCORE | L SERIES |
| 7 | 85700A | 1 | Sechskantschraube 1/4-20X1 ST CAP | S SERIES |
| 8 | 87026A | 2 | Scheibe .250 VA | S SERIES |
| 9 | 608210 | 1 | Distanzstück Griffbolzen | S SERIES |
| 10 | 902731 | 2 | LAGER-NYLON-ZWISCHENLAGE | S SERIES |
| 11 | 40102B | 1 | Stellantrieb "ENC ORE 28, 33, 38" | L SERIES |
| 12 | 920056 | 2 | Mutter 6x32 | L SERIES |
| 12 | 920056 | 4 | Mutter 6x32 | S SERIES |
| 13 | 67476A | 1 | Welle, Saugfußanheber | S SERIES |
| 14 | 65629A | 1 | Hebel, Sauglippenanheber | S SERIES |
| 15 | 438360 | 1 | Hubelement mit Federstellung | S SERIES |
| 16 | 960510 | 1 | Hebel mit Bolzenzapfen TB18/32A | S SERIES |
| 17 | 61265A | 1 | BRACKET WLD SQU.LIFTENCORE I | S SERIES |
| 18 | 68643A | 1 | Verschleißplatte | S SERIES |
| 19 | 980675 | 2 | WASH .190IDX.406OD EX TH | S SERIES |
| 20 | 962546 | 2 | Schraube 10-24X 1/2 PN ST TYP23 | S SERIES |
| 21 | 47388A | 1 | Schalter, kpl., Sauger | S SERIES |
| 22 | 962980 | 2 | Schraube 6-32X1 PN ST MACH | L SERIES |
| 22 | 962980 | 4 | Schraube 6-32X1 PN ST MACH | S SERIES |
| 23 | 962304 | 2 | Schraube 5/16-18X1/2 SOC CUPPT SS | S SERIES |
| 24 | 65628A | 1 | Hebel geschweißt, Anheber | S SERIES |
| 25 | 61682A | 1 | Leitung, kpl., oben | S SERIES |
| 26 | 41208A | 1 | Kabel, kpl., Batterie, 32DLX/STD | |
| 27 | 41140A | 1 | Kabel, kpl., Konsole | |
| 28 | 41802A | 1 | Schuetz 36V | |
| 29 | 69878A | 1 | BRACKETPLUG ENCORE 33 | |
| 30 | 61681A | 1 | Leitung, kpl., oben | L SERIES |
| 31 | 58409A | 1 | Federhülse (ENCORE 25-38) | L SERIES |
| 32 | 53424A | 1 | Feder, Leitung | L SERIES |
| 33 | 61680A | 1 | Leitung ASM, Spring Encor e 33 | L SERIES |
| 34 | 69372A | 1 | PANEL WLD.REAR LWR. ENCORE 33 | |
| 35 | 46309A | 1 | Zweipoliges Um- schaltrelais 30A 36VDC | L SERIES |
| 36 | 40125A | 1 | Magnetspule f. VAC Motor | |
| 37 | 980651 | 2 | Flachscheibe 5/16 SAE | |
| 38 | 80043A | 2 | Schafbolzen 5/16 ZC | |
| 39 | 40089A | 1 | Steuerung für Motor 24"sq ueegee | |
| 40 | 962992 | 4 | Schraube 8-32X 5/8 PN ST PH | |

Rear cover (machines with a 40089A traverse co

ENCORE 28, 33, 38

28-01-2013

ET-Liste-Nr.
ENCORE2826

34

| Pos | Artikelnr. | Me | Beschreibung | |
|-----|------------|----|--|----------|
| 41 | 32410B | 1 | COVERREAR BLUE ENCORE 28 38 | L SERIES |
| 41 | 32418B | 1 | COVERREAR BLUE ENCORE 28 38 | S SERIES |
| 42 | 85391A | 2 | Schraube 1/4-20X5/8 PN SY | |
| 43 | 87007A | 6 | Scheibe - Exzenter- steuerwelle | |
| 44 | 980657 | 4 | Sicherungsscheibe 1/4 STD | |
| 45 | 85806A | 1 | Schraube | |
| 46 | 85614A | 2 | SCREW8 32X3/4 PAN HD | L SERIES |
| 47 | 193951 | 1 | TRIM DOUBLE LIP BLACK | |
| 48 | 87625A | 4 | Flachscheibe 1.25X.26X.03 Nylon | L SERIES |
| 49 | 87624A | 2 | Flachscheibe 1.50X.26X.13 Nylon | L SERIES |
| 50 | 98465A | 1 | INSUL METAL CLAMP 7/8 | |
| 52 | 930093 | 2 | POP RIVET 1/8X1/4 5/16 | |
| 53 | 83307A | 8 | STUD 1/4 20 ASS4 420 165 625 | |
| 54 | 42405A | 1 | Entstörfilter für Steueru nicht mehr lieferbar | |
| 55 | 54763A | 6 | INSERTHEX 8 32 UNC ENCORE | L SERIES |
| 55 | 54763A | 4 | INSERTHEX 8 32 UNC ENCORE | S SERIES |
| 56 | 54764A | 2 | INSERTHEX1/4 20 UNC ENCORE | |
| 57 | 60233A | 2 | Halter für Schlauch "ENCO RE" | |
| 58 | 962957 | 4 | Schraube Nr. 10-16X 1/2 PN ST HI-LO | |
| 59 | 962798 | 1 | Schraube 10-24X 1/2 PN SS PH | L SERIES |
| 60 | 920296 | 1 | Elastische Sicherungs- mutter 10-24 | L SERIES |
| 62 | 77194B | 1 | Aufkleber nicht mehr lieferbar | |
| 64 | 83010A | 1 | RIVET POP 1/8 | |
| 65 | 41801A | 1 | Schütz 36V | |
| 67 | 920722 | 1 | Mutter Si- 10-32 | |
| 68 | 912287 | 1 | Gleichrichter - FWB | |