

# AERO 400, 440, 640, 840

---

Model:  
Aero 400  
Aero 440  
Aero 640  
Aero 840A



Stückliste Deutsch

11-09-2012

**Nilfisk**  
**ALTO**  
works for you

[www.nilfisk-alto.com](http://www.nilfisk-alto.com)

Ersatzteile auf [www.gluesing.net](http://www.gluesing.net)

# Inhalt

AERO 400, 440, 640, 840

<b>Ansaugereinheit</b>	<b>3</b>
<b>Motor, base</b>	<b>5</b>
<b>BEHÄLTER</b>	<b>7</b>
<b>Zubehör</b>	<b>9</b>

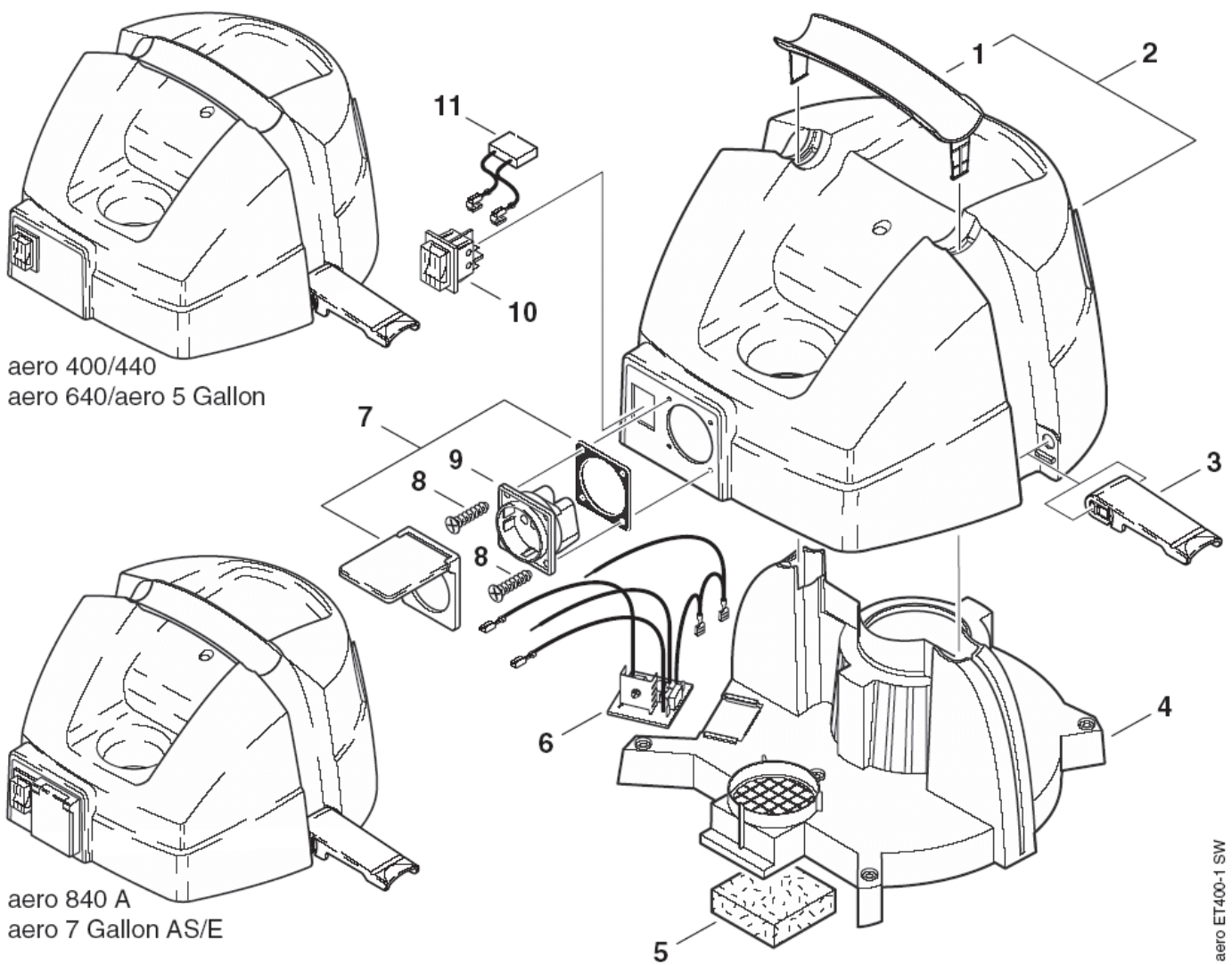
# Ansaugeinheit

AERO 400, 440, 640, 840

11-09-2012

ET-Liste-Nr.  
AERO40002

3



# Ansaugereinheit

## AERO 400, 440, 640, 840

11-09-2012

ET-Liste-Nr.  
AERO40002

4

Pos	Artikelnr.	Me	Beschreibung	
1	60603	1	Griff	
2	63569	1	Haube mit Griff	AERO 400
2	63570	1	nicht mehr lieferbar Haube mit Griff	AERO 440, 640, AERO 5 GALLON
2	63572	1	Haube mit Griff	AERO 840 A, AERO 7 GAL-LON AS/E
3	26797	2	Klammer	
4	60604	1	Spannplatte	AERO 400
4	62262	1	nicht mehr lieferbar Spannplatte	* SEE NOTE
5	60611	1	Diffusor	
6	61278	1	Einschaltautomatik 100-24 0V Set	AERO 840 A
6	62171	1	ersetzt mit 61577 nicht mehr lieferbar	AERO 840 A *US*JP*TW*, AERO 7 GAL-LON AS/E
7	107402628	1	Abdeckung Chassis Kit	** SEE NOTE
8	11254	2	CW Ejotschraube KA35x10 WN1411 St/zn	** SEE NOTE
9	46296	1	Steckdose Schuko	AERO 840 A *EU*KR*ZA*
9	48278	1	Steckdose *GB*	AERO 840 A *GB,230V*
9	48287	1	Steckdose *CH*	AERO 840 A *CH*
9	49267	1	Steckdose *USA/CDN*	AERO 840 A *US*TW*JP* AERO 7 GALLON AS/E
9	64079	1	Steckdose *DK*	AERO 840 A *DK*
10	11992	1	Schalter	AERO 840 A, AERO 7 GAL-LON AS/E
10	60867	1	Schalter	AERO 400, 440, 640, AERO 5 GALLON
11	61385	1	Entstörkondensator 0,1µF	*** SEE NOTE

\* NOTE: AERO 440, 640, 840 A, AERO 5 GALLON, AERO 7 GALLON AS/E

\*\* NOTE: AERO 840 A \*EU\*KR\*CH\* GB,230V\*ZA\*US\*TW\*JP\*, AERO 7 GALLON AS/E

Ersatzteile auf [www.gluesing.net](http://www.gluesing.net)

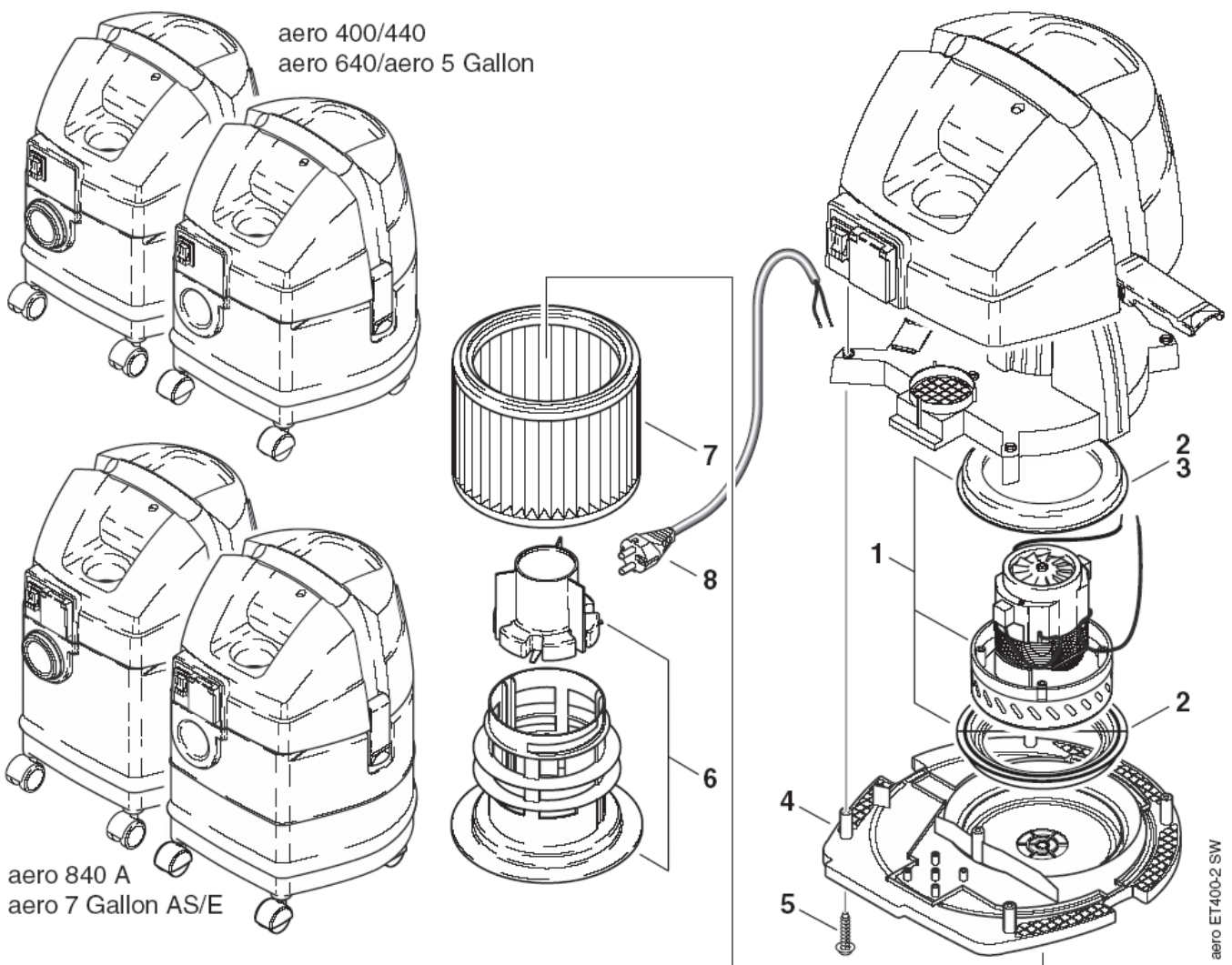
# Motor, base

AERO 400, 440, 640, 840

11-09-2012

ET-Liste-Nr.  
AERO40004

5



# Motor, base

## AERO 400, 440, 640, 840

11-09-2012

ET-Liste-Nr.  
AERO40004

6

Pos	Artikelnr.	Me	Beschreibung	
1	60932	1	Motor 100V 1000W	*JP*
1	60933	1	Motor 120 V 1000W	*US*TW*GB,110V*
1	60934	1	ers.m. 302001690 n.m.l. -> 302001690	*EU*KR*CH*GB,230V**ZA*
2	60610	1	Motorlagerring	FOR IDENTIF.LETTER "O",
3	302000364	1	Motorlagerring ø137,5xø16 2x17	FOR IDENTIF.LETTER "P",
4	60605	1	Trägerplatte	AERO 400
4	62260	1	Trägerplatte	* SEE NOTE
5	11253	4	Schraube 5x20	
6	63575	1	Filterstützkorb m.Schwimm er	
7	63990	1	Filterelement AERO	
8	26771	1	Netzleitung H05VV-F2x1,0x 7,5	AERO 400, 440, 640 *EU*KR*
8	29126	1	POWER CORD SJTW2XAWG18X6	AERO 400, 440, 640, *US*TW*JP*, AERO 5 GALLON
8	302000958	1	POWER CORD	10M YELLOW GB, 110V/50/1
8	60282	1	POWER CORD H07BQ-F 2X1.5 SQUAR	AERO 400, 440, *GB,110V*
8	60903	1	POWERCORD H05VV-F 2X0.75X5.M S	AERO 400, 440, 640 *ZA*
8	60936	1	Leitung Netz H05VV-F 2x0, 75x5,	AERO 400, 440, 640, *CH*
8	61129	1	Netzkabel	AERO 840 A *GB,230V*
8	61130	1	Netzleitung H05VV-F3G1,5x 5,0	AERO 840 A *EU*KR*
8	61132	1	POWERCORD HO5VV-F 3G1.0X5.7 SN	AERO 840 A *CH*
8	61133	1	Netzleitung SJTW3AWG16x6, 7 NEMA	AERO 840 A, *US*TW*JP*, AERO 7 GALLON AS/E
8	64165	1	Netzleitung H05VV-F3G1,5x 5,0	AERO 840 A *DK*

\* NOTE: AERO 440, 640, 840A, AERO 5 GALLON, AERO 7 GALLON AS/E

Ersatzteile auf [www.gluesing.net](http://www.gluesing.net)

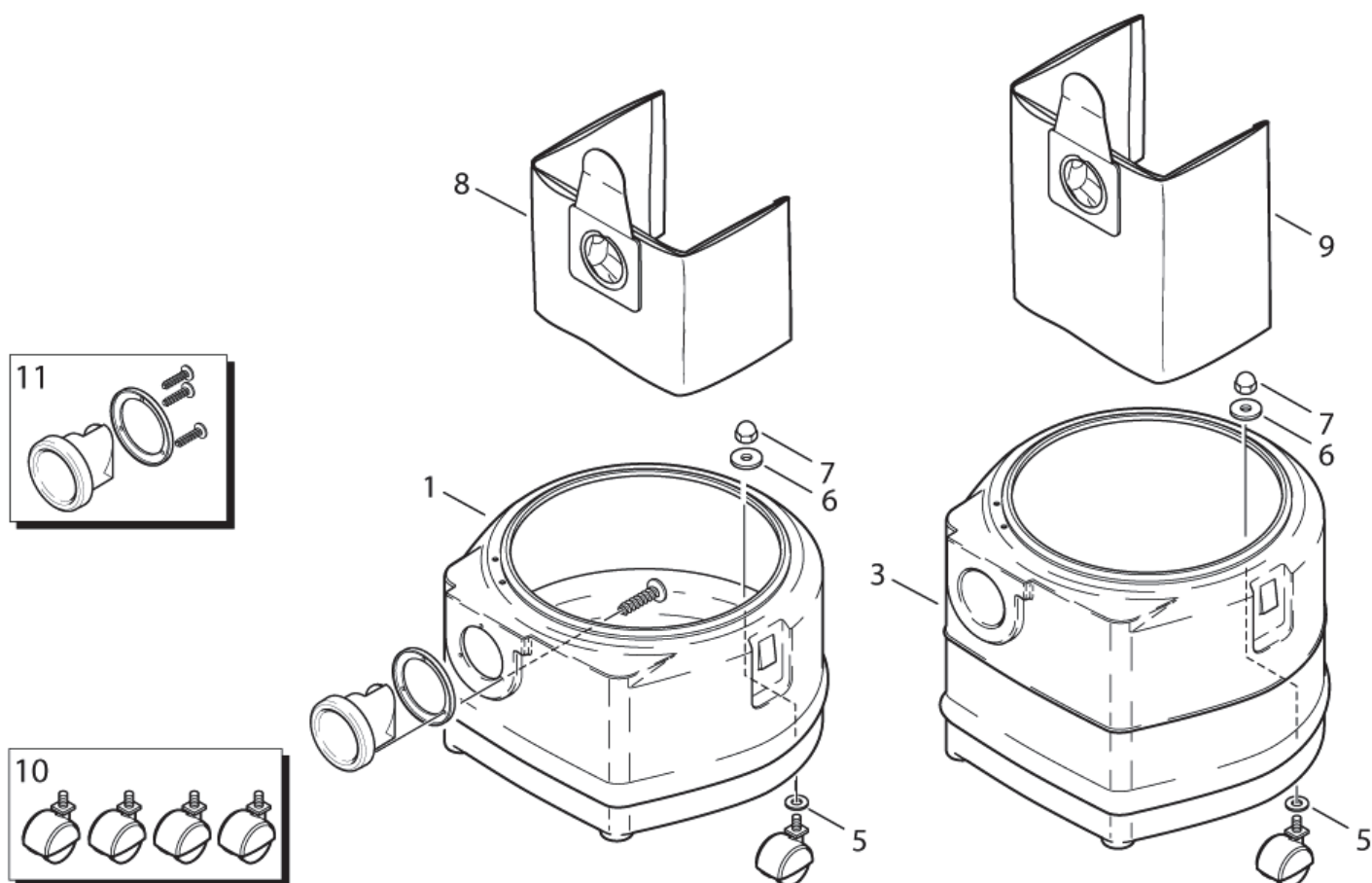
# BEHÄLTER

AERO 400, 440, 640, 840

11-09-2012

ET-Liste-Nr.  
AERO40006

7



# BEHÄLTER

AERO 400, 440, 640, 840

11-09-2012

ET-Liste-Nr.  
AERO40006

8

Pos	Artikelnr.	Me	Beschreibung	
1	65246	1	Behaelter aero II 18l unb edruckt blau P	AERO 400, 440, 5 GALLON
3	65247	1	Behälter aero II 25l unbe dr. blau (Ers. f. 65256)	AERO 640
5	61276	1	Dichtscheibe ø8,5xø18x1	
6	2793	1	CW Scheibe 8,4x2,0 A ISO 7093-1 zn	
7	1800515	1	Sicherungsmutter M8	
8	61156	1	Filtersack AERO 400-440 Set 5	AERO 400, 440,AERO 5 GALLON
9	60910	1	Filtersack AERO 600-840 Set 5	AERO 640, 840 A,AERO 7 GALLON AS/E
10	60608	1	Lenkrollen-Set (4 St) (Ersatz f. 302000943)	
11	302000942	1	nicht mehr lieferbar Einlassfitting DN 50	



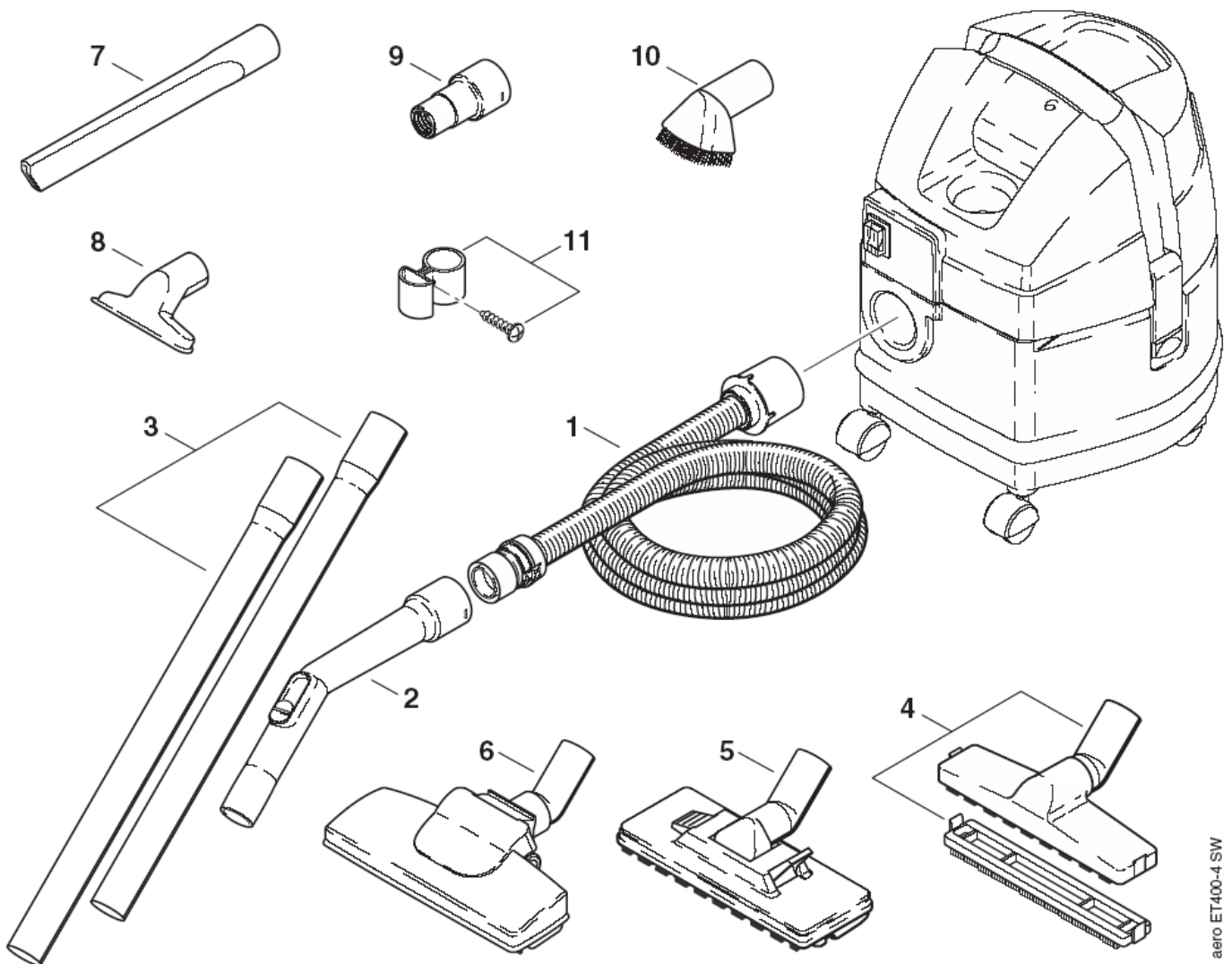
# Zubehör

AERO 400, 440, 640, 840

11-09-2012

ET-Liste-Nr.  
AERO40008

9



aero ET400-4 SW

# Zubehör

AERO 400, 440, 640, 840

11-09-2012

ET-Liste-Nr.  
AERO40008

10

Pos	Artikelnr.	Me	Beschreibung
1	60897	1	Saugschlauch 32x1800
1	64187	1	Saugschlauch D32x3500mm
2	60911	1	Handrohr gebogen D32/D35 mit Saugkraftregulierung
3	107400032	1	Verlängerungsrohr Alu 2 Stück je 500 mm/36 mm
3	15546	1	Saugrohr D36x505 VA Set2
3	40696	1	Verlängerungsrohr 2-teili
4		1	NOTE COMMENT <span style="float: right;">Not available anymore - Order pos. 6</span>
5	8046	1	Kombi-Düse D36 / 280mm
6	62352	1	Vario-Bodendüse D 36
7	29541	1	Fugendüse D36x200
7	6084	1	Fugendüse D35x300 mm
8	14295	1	Universaldüse Kunststoff, 115 mm breit
9	60916	1	Werkzeugmuffe Ø27/35/38
10	5146	1	Saugbürste D36
11	60609	1	Rohrhalter D35