



Ersatzteilliste
(59705210) ETL Top Craft 2006 *DE

2011-01-11

DE

ETL Top Craft 2006 *DE (59705210).....	3
10 Gehaeuse (01033830).....	4
11 Gehaeuse (01031580).....	5
12 Schlauchtrommel (01033820).....	7
20 Pumpensatz (01086180).....	9
21 Steuergehäuse (01086190).....	10
22 Geradschubfuehrung (01086200).....	12
30 Motor (01129370).....	14
40 Zubehoer (01488830).....	16
41 Handspritzpistole (01488840).....	17
6 O-Ringset neutral (28832540).....	19
42 Strahlrohr (01488850).....	20
50 E-Kasten (01272000).....	22

Pos	Materialnr.	Benennung	ab WK Nr.	bis WK.Nr.
10	01033830	Gehaeuse		
20	01086180	Pumpensatz	0000000000	0000000000
30	01129370	Motor	0000000000	0000000000
40	01488830	Zubehoer	0000000000	0000000000
50	01272000	E-Kasten	0000000000	0000000000

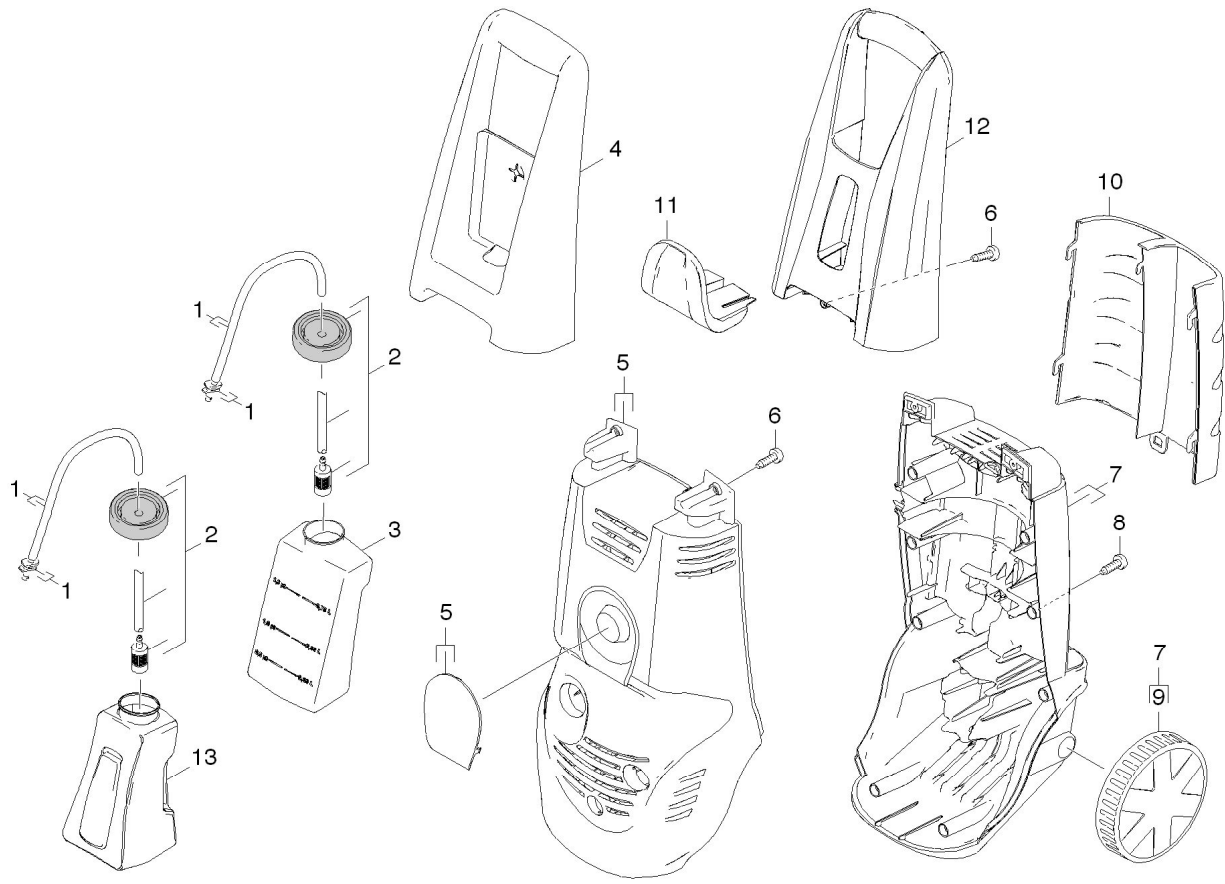
10 Gehaeuse (01033830)

Pos Materialnr. Benennung

11 01031580 Gehaeuse

12 01033820 Schlauchtrommel

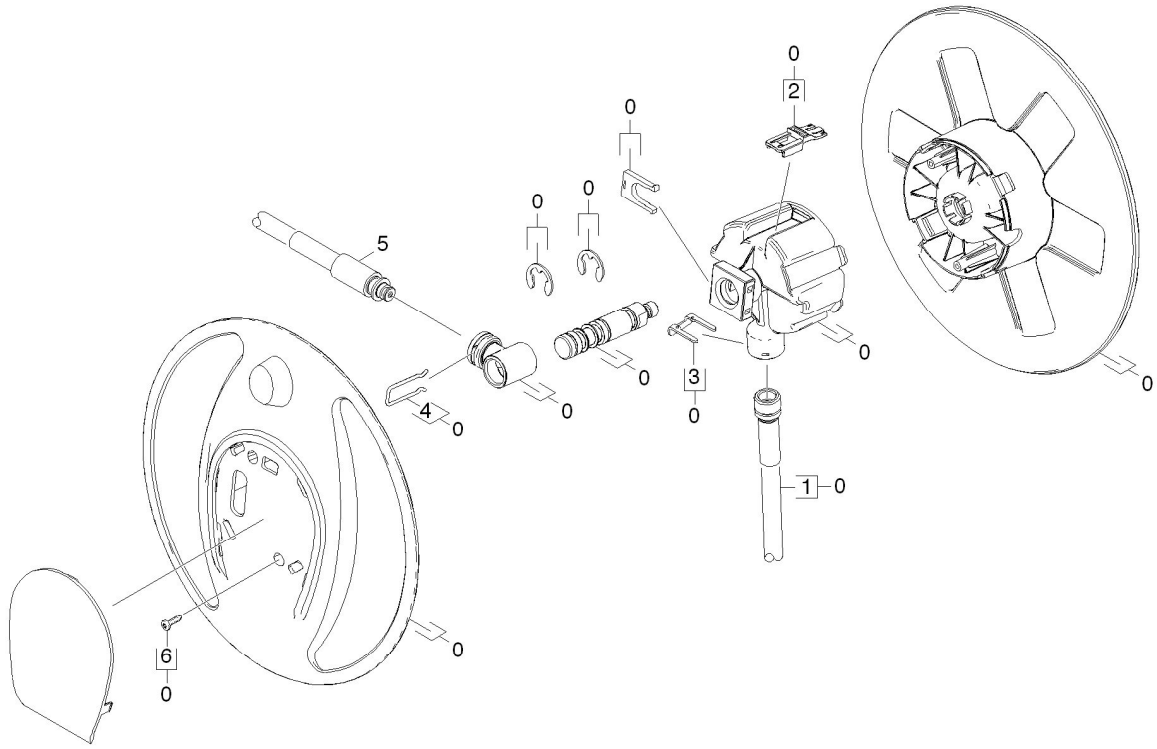
Seite 3



Seite 4

11 Gehaeuse (01031580)

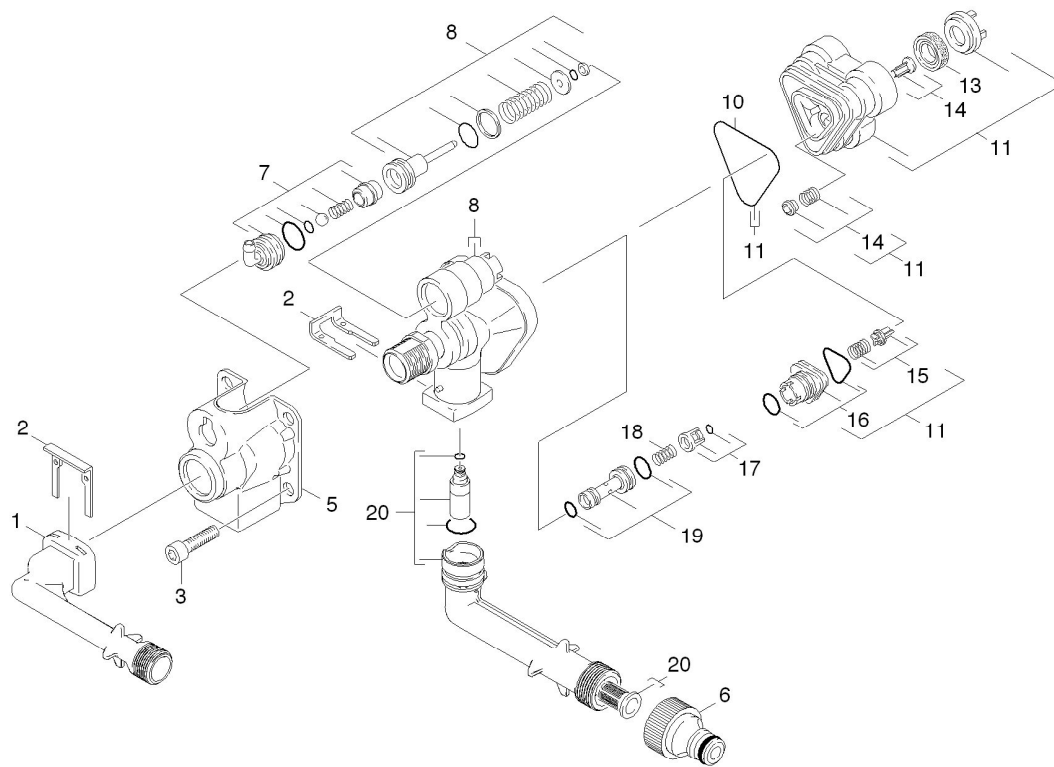
Pos	Materialnr.	Benennung	Menge	ME	ab WK Nr.	bis WK.Nr.	Fußnotentext
1	90117120	Schlauch RM kpl. 520mm	1.000	ST	0000000000	0000000000	
2	90117110	Filter RM kpl.	1.000	ST	0000000000	0000000000	
3	90372160	Tank RM	1.000	ST	0000000000	0000000000	
Positionstext: 1.636-960.0 /-961.0 /-962.0 /-963.0 / -964.0 /-965.0 /-971.0 /-972.0 /-973.0 /-974.0 /-975.0 /-976.0							
4	90372150	Handgriff ALDI 2006	1.000	ST	0000000000	0000000000	
Positionstext: 1.636-960.0 /-961.0 /-962.0 /-963.0 / -964.0 /-965.0 /-971.0 /-972.0 /-973.0 /-974.0 /-975.0 /-976.0							
5	90013930	Abdeckung	1.000	ST	0000000000	0000000000	
6	90862030	Schraube 4x22	2.000	ST	0000000000	0000000000	
7	90013920	Gehaeuse hinten	1.000	ST	0000000000	0000000000	
Positionstext: 1.636-960.0 /-961.0 /-962.0 /-963.0 / -964.0 /-965.0 /-971.0 /-972.0 /-973.0 /-974.0 /-975.0 /-976.0							
7	90124540	Haube hinten kpl. Aldi 2008	1.000	ST			
Positionstext: 1.636-940.0/-941.0/-942.0/-943.0/-945.0/-980.0/-981.0/-982.0 /-983.0/ -984.0 /-985.0							
8	90861730	Schraube Hi-Lo d.4x22 Torx-d.7,5	8.000	ST	0000000000	0000000000	
9	90013910	Rad	1.000	ST	0000000000	0000000000	VERSION 2
10	90372140	Halter Zubehoer ALDI 2006	1.000	ST	0000000000	0000000000	
11	90375230	Halter Aldi 2008	1.000	ST			
Positionstext: 1.636-940.0/-941.0/-942.0/-943.0/-945.0/-980.0/-981.0/-982.0 /-983.0/ -984.0 /-985.0							
12	90375220	Handgriff Aldi 2008	1.000	ST			
Positionstext: 1.636-940.0/-941.0/-942.0/-943.0/-945.0/-980.0/-981.0/-982.0 /-983.0/ -984.0 /-985.0							
13	90375210	Tank Aldi 2008	1.000	ST			
Positionstext: 1.636-940.0/-941.0/-942.0/-943.0/-945.0/-980.0/-981.0/-982.0 /-983.0/ -984.0 /-985.0							



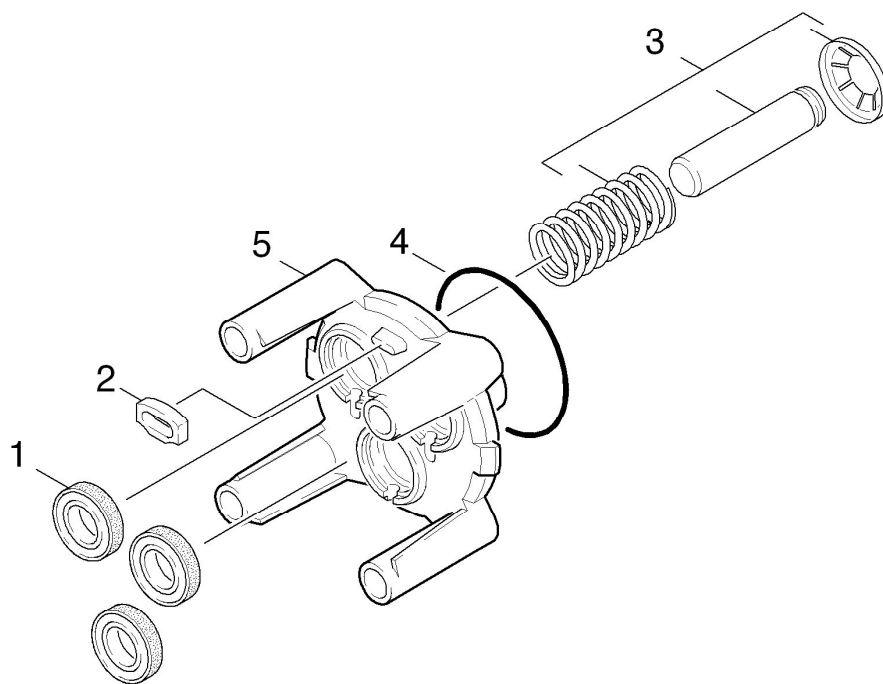
12 Schlauchtrommel (01033820)

Pos	Materialnr.	Benennung	Menge	ME	ab WK Nr.	bis WK.Nr.
0	90123410	Schlauchtrommel kpl. 6m ALDI NL	1.000	ST	0000000000	0000000000
Positionstext: 1.636-975.0						
1	90820900	HD-Schlauch	1.000	ST	0000000000	0000000000
2	90372240	Clip	1.000	ST	0000000000	0000000000
3	90392380	Klammer	1.000	ST	0000000000	0000000000
4	90392220	Klammer K596	1.000	ST	0000000000	0000000000
5	90820890	Tube x avvolgitubo 150bar/6m	1.000	ST	0000000000	0000000000
Positionstext: 1.636-975.0						
6	90861730	Schraube Hi-Lo d.4x22 Torx-d.7,5	2.000	ST	0000000000	0000000000

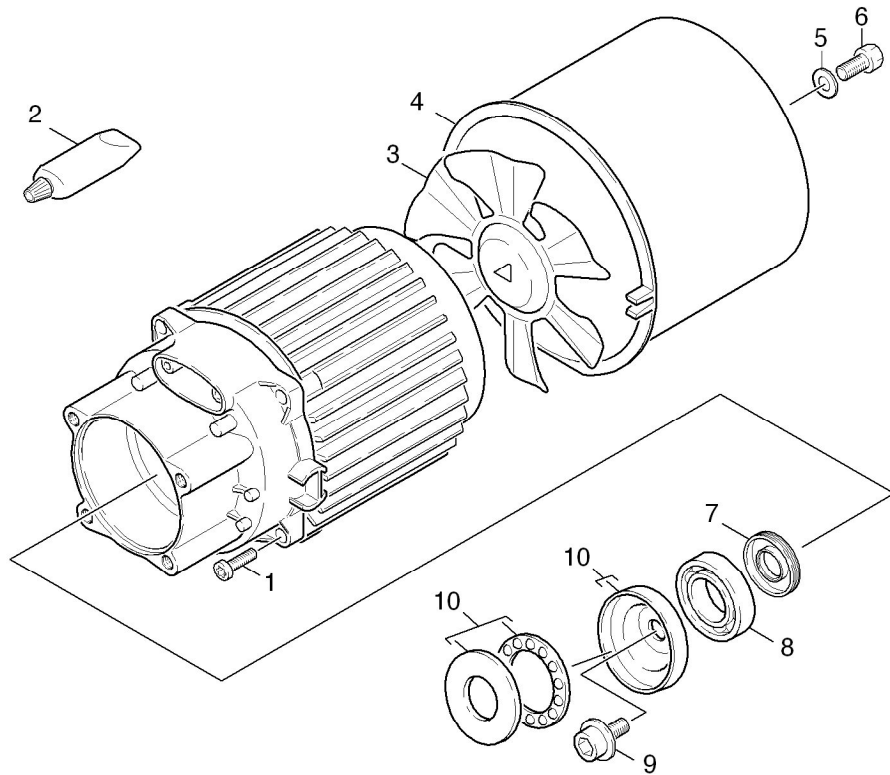
Pos	Materialnr.	Benennung	ab WK Nr.	bis WK.Nr.
21	01086190	Steuergehaeuse	0000000000	0000000000
22	01086200	Geradschubfuehrung	0000000000	0000000000



Pos	Materialnr.	Benennung	Menge	ME	ab WK Nr.	bis WK.Nr.
1	90372180	Anschluss Druckseite	1.000	ST	0000000000	0000000000
2	90391480	Klammer	2.000	ST	0000000000	0000000000
3	90862000	Schraube M 8x55 Class 8.8	4.000	ST	0000000000	0000000000
5	90393080	Deckel K130	1.000	ST		
6	77779990	Bevorratung eingestellt	1.000	ST	0000000000	0000000000
7	90017410	Ansaugung RM fuer Ersatz	1.000	ST	0000000000	0000000000
8	90013610	ET-Satz Steuerkopf	1.000	ST	0000000000	0000000000
10	90814220	Formdichtung	1.000	ST	0000000000	0000000000
11	90012150	Ersatzteilsatz Zylinderkopf	1.000	ST	0000000000	0000000000
13	63628750	Nutring	3.000	ST	0000000000	0000000000
14	90011100	Formteil kpl.	1.000	ST	0000000000	0000000000
15	90011490	ET-Satz Ventil	1.000	ST	0000000000	0000000000
16	90011060	Verbindungsstueck	1.000	ST	0000000000	0000000000
17	90011070	Kaefig kpl.	1.000	ST	0000000000	0000000000
18	90470260	Feder	1.000	ST	0000000000	0000000000
19	90011080	Injektor kpl.	1.000	ST	0000000000	0000000000
20	90013890	Ersatzteilsatz Saugseite	1.000	ST	0000000000	0000000000

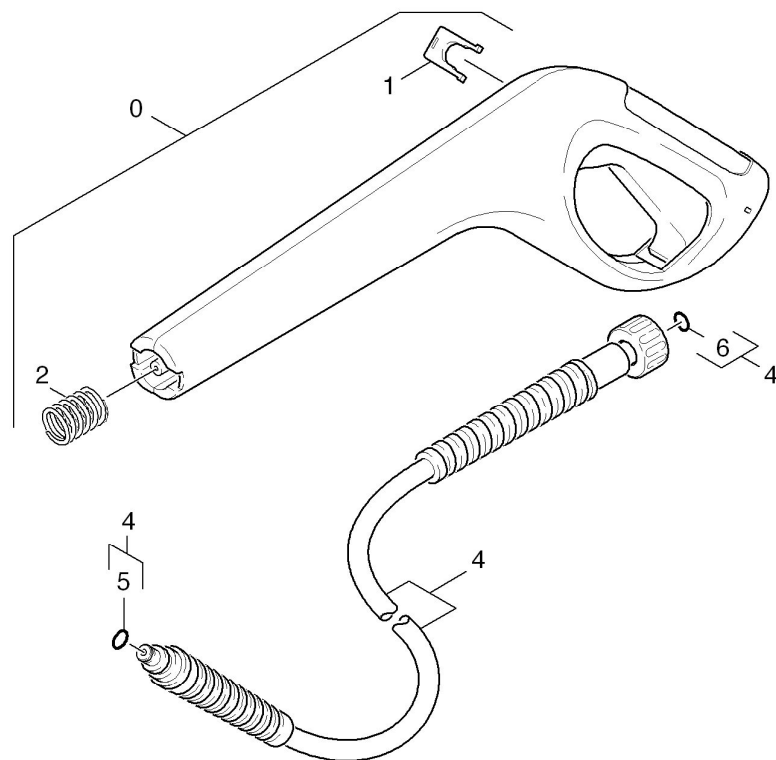


Pos	Materialnr.	Benennung	Menge	ME	ab WK Nr.	bis WK.Nr.	Fußnotentext
1	69640260	Nutring	3.000	ST	0000000000	0000000000	
2	90480710	Dichtung	1.000	ST	0000000000	0000000000	
3	90013200	Kolben kpl.	3.000	ST	0000000000	0000000000	SET BESTEHEND AUS 3X KOLBEN KPL.
4	90804260	O-Ring 62x3 NBR 70Shore	1.000	ST	0000000000	0000000000	
5	90420760	Geradschubfuehrung	1.000	ST	0000000000	0000000000	



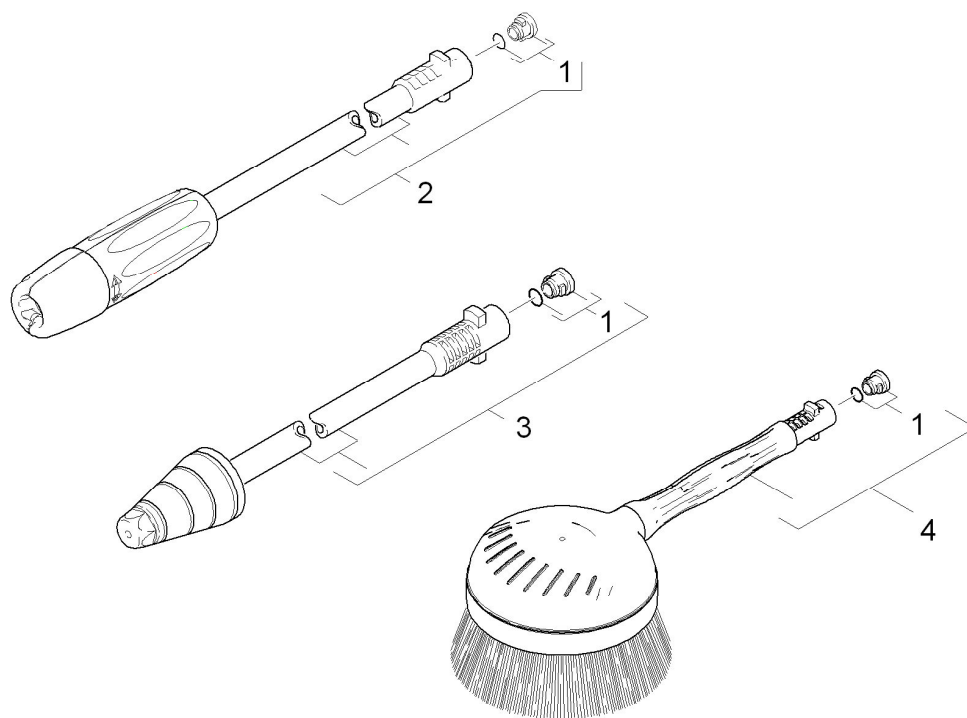
Pos	Materialnr.	Benennung	Menge	ME	ab WK Nr.	bis WK.Nr.
1	90861850	Schraube M 5x20	4.000	ST	0000000000	0000000000
2	69640920	Fließfett 50ml	1.000	ST	0000000000	0000000000
3	90391880	Luefterrad	1.000	ST	0000000000	0000000000
4	69640900	Gehaeuse Luefter	1.000	ST	0000000000	0000000000
5	73122330	Faecherscheibe A8,4-FSt-A3E DIN6798	1.000	ST	0000000000	0000000000
6	73043950	6kt-Schraube M8x16-8.8-A2E ISO 4017	1.000	ST	0000000000	0000000000
7	90780070	Wellendichtring 17x35x5	1.000	ST	0000000000	0000000000
8	74010100	Kugellager 6303 -St DIN 625	1.000	ST	0000000000	0000000000
9	90862050	Schraube	1.000	ST	500000	
9	90861690	Schraube mit Scheibe M 8x16	1.000	ST	0000000000	499999
10	90016710	Taumelscheibe	1.000	ST	500000	
10	90012890	Taumelscheibe	1.000	ST	0000000000	499999

Pos	Materialnr.	Benennung	ab WK Nr.	bis WK.Nr.
41	0148840	Handspritzpistole	0000000000	0000000000
42	0148850	Strahlrohr	0000000000	0000000000

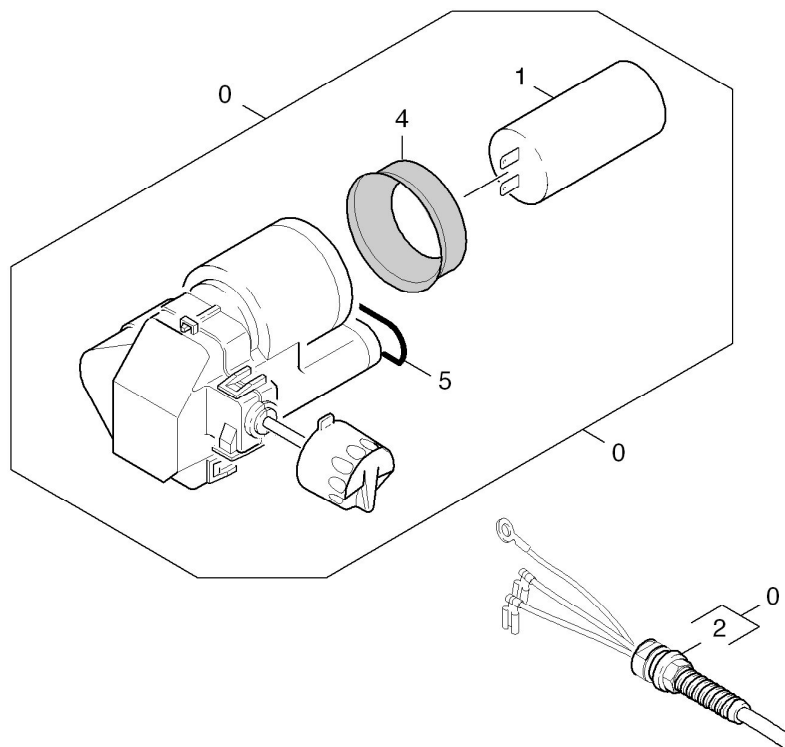


Pos	Materialnr.	Benennung	Menge	ME	ab WK Nr.	bis WK.Nr.
0	47754170	Pistole-M V1 OEM-C RM 16MPa/60G	1.000	ST	0000000000	0000000000
1	50371640	Klammer	1.000	ST	0000000000	0000000000
2	53324640	Druckfeder	1.000	ST	0000000000	0000000000
4	90820910	HD-M-Schlauch 6m/(150) neut.,40°C,MU=20	1.000	ST	0000000000	0000000000
5	63624980	O-Ring 6,75x1,78 NBR 70	1.000	ST	0000000000	0000000000
6	28832540	O-Ringset neutral	1.000	ST	0000000000	0000000000

ET/VT	Pos	Materialnr.	Benennung	Menge	ME
X-	10	63629570	O-Ring 10,0 X 2,0-EPDM 85-90	5.000	ST



Pos	Materialnr.	Benennung	Menge	ME	ab WK Nr.	bis WK.Nr.
1	28839180	Ersatzteilsatz neutral	1.000	ST	0000000000	0000000000
2	90121570	Strahlrohr VP 028 OEM-C (15MPa)	1.000	ST	0000000000	0000000000
3	90121560	Rotorduese 037 OEM-C (15MPa)	1.000	ST	0000000000	0000000000
4	90121490	Waschbuerste rotierend OEM-C/Leoform	1.000	ST	0000000000	0000000000



Pos	Materialnr.	Benennung	Menge	ME	ab WK Nr.	bis WK.Nr.
0	90013900	E-Kasten kpl.	1.000	ST	0000000000	0000000000
1	90850130	Kondensator 25mF	1.000	ST	0000000000	0000000000
2	90841390	Kabel mit Stecker *EU	1.000	ST	0000000000	0000000000
4	90804650	Dichtring Kondensator d.45, 70 Shore	1.000	ST	0000000000	0000000000
5	90814170	O-Ring 20 x 2	1.000	ST	0000000000	0000000000