



Ersatzteilliste
(59589430) ETL TOP CRAFT 02

2011-01-11

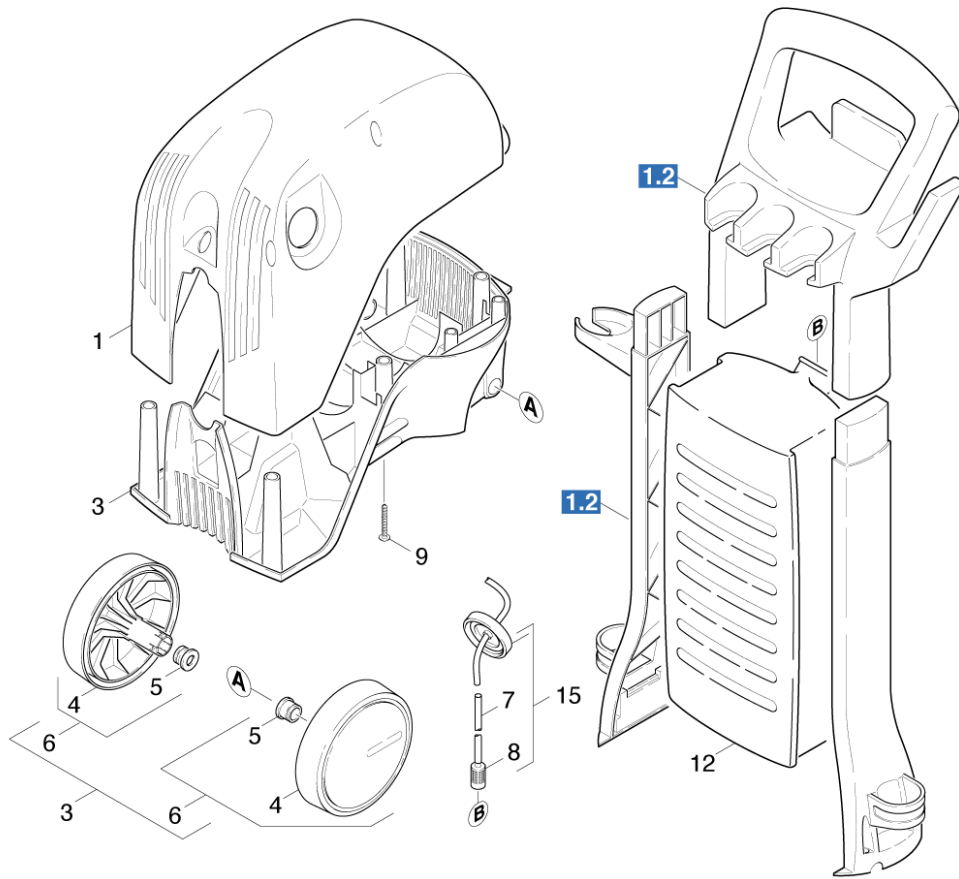
DE

| | |
|---------------------------------------|----|
| ETL TOP CRAFT 02 (59589430)..... | 3 |
| 10 Einzelteile (01029100)..... | 4 |
| 11 Einzelteile (01029110)..... | 5 |
| 12 Einzelteile OEM (01029120)..... | 7 |
| 20 Pumpensatz (01082060)..... | 9 |
| 21 Zylinderkopf (01082070)..... | 10 |
| 22 Geradschubfuehrung (01076070)..... | 12 |
| 30 Motor (01114320)..... | 14 |
| 40 Zubehoer (01484090)..... | 16 |
| 41 Handspritzpistole (01484080)..... | 17 |
| 6 O-Ringset neutral (28832540)..... | 19 |
| 42 Strahlrohr (01478810)..... | 20 |
| 50 E-Geraeteschrack (01271120)..... | 22 |

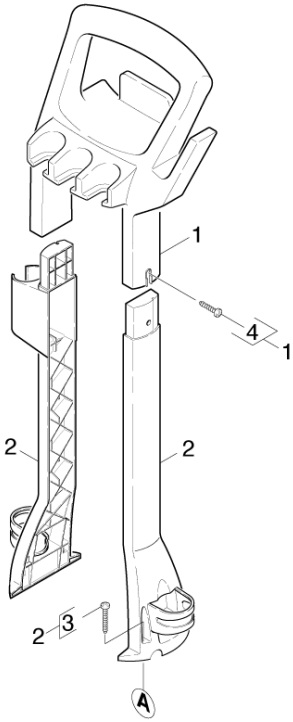
| Pos | Materialnr. | Benennung | ab WK Nr. | bis WK.Nr. |
|-----|-------------|-----------------|------------|------------|
| 10 | 01029100 | Einzelteile | 0000000000 | 0000000000 |
| 20 | 01082060 | Pumpensatz | 0000000000 | 0000000000 |
| 30 | 01114320 | Motor | 0000000000 | 0000000000 |
| 40 | 01484090 | Zubehoer | 0000000000 | 0000000000 |
| 50 | 01271120 | E-Geraeteschrnk | 0000000000 | 0000000000 |

10 Einzelteile (01029100)

| Pos | Materialnr. | Benennung | ab WK Nr. | bis WK.Nr. |
|-----|-------------|-----------------|------------|------------|
| 11 | 01029110 | Einzelteile | 0000000000 | 0000000000 |
| 12 | 01029120 | Einzelteile OEM | 0000000000 | 0000000000 |

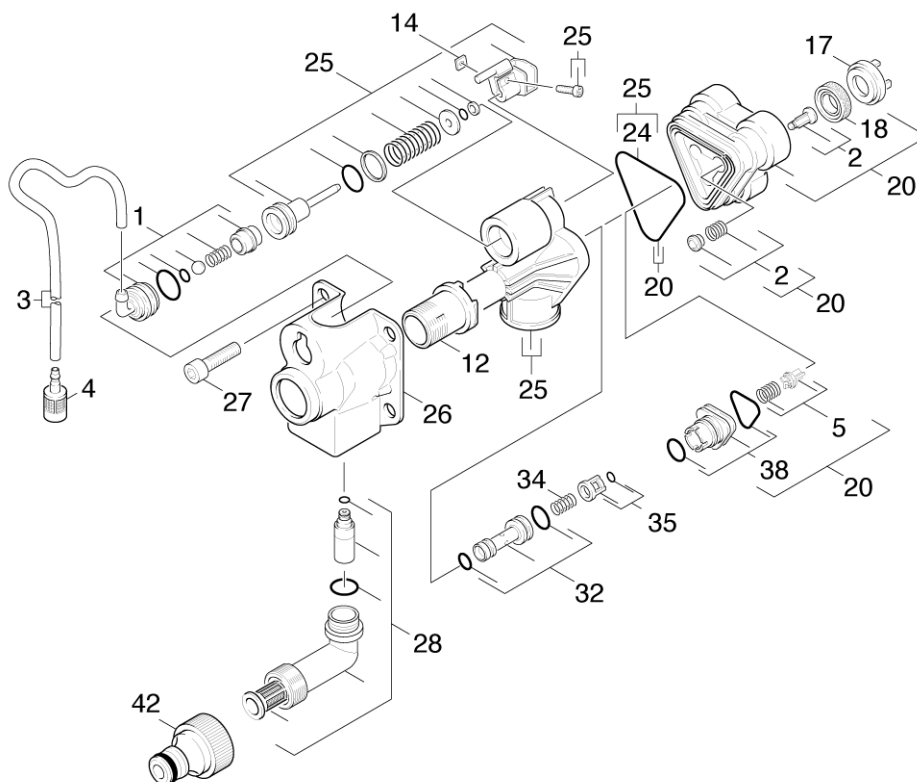


| ET/VT | Pos | Materialnr. | Benennung | Menge | ME | ab WK Nr. | bis WK.Nr. | Fußnotentext |
|-------|-----|-------------|--------------------------------------|-------|----|------------|------------|-------------------------|
| | 1 | 90367110 | Haube Oberteil TOP CRAFT 2002 | 1.000 | ST | 0000000000 | 0000000000 | |
| | 3 | 90115180 | Haube Unterteil kpl. KING CRAFT 2001 | 1.000 | ST | 0000000000 | 0000000000 | |
| | 4 | 77779990 | Bevorratung eingestellt | 2.000 | ST | 0000000000 | 0000000000 | |
| | 5 | 90361410 | Huelse Rad | 2.000 | ST | 0000000000 | 0000000000 | |
| | 6 | 90011390 | Rad kpl. | 1.000 | ST | 0000000000 | 0000000000 | SATZ MIT 2 STUECK |
| | 7 | 63882160 | Schlauch DN 5 | 1.000 | M | 0000000000 | 0000000000 | ALS METERWARE BESTELLEN |
| X- | 8 | 57316520 | Filter mit Gewicht | 1.000 | ST | 0000000000 | 0000000000 | |
| | 9 | 73030960 | Schraube 4x22 -ST-10,9-R2R (IN6RD) | 6.000 | ST | 0000000000 | 0000000000 | |
| | 12 | 90364070 | Tank RM weiss | 1.000 | ST | 0000000000 | 0000000000 | |
| | 15 | 64120570 | Tankdeckel mit Ventil | 1.000 | ST | 0000000000 | 0000000000 | |

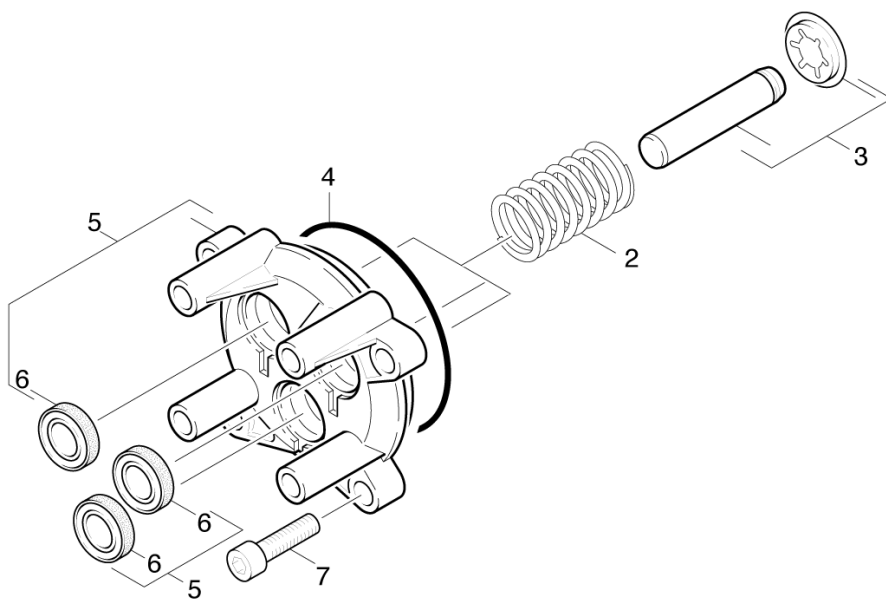


| Pos | Materialnr. | Benennung | Menge | ME | ab WK Nr. | bis WK.Nr. |
|-----|-------------|---------------------------------|-------|----|------------|------------|
| 1 | 90011760 | Griff Ersatz | 1.000 | ST | 0000000000 | 0000000000 |
| 2 | 90011740 | Seitenteil Paar nur fuer Ersatz | 1.000 | ST | 0000000000 | 0000000000 |
| 3 | 90114600 | Schraube (4 STUECK) | 1.000 | ST | 0000000000 | 0000000000 |
| 4 | 90114620 | Schraube verpackt | 1.000 | ST | 0000000000 | 0000000000 |

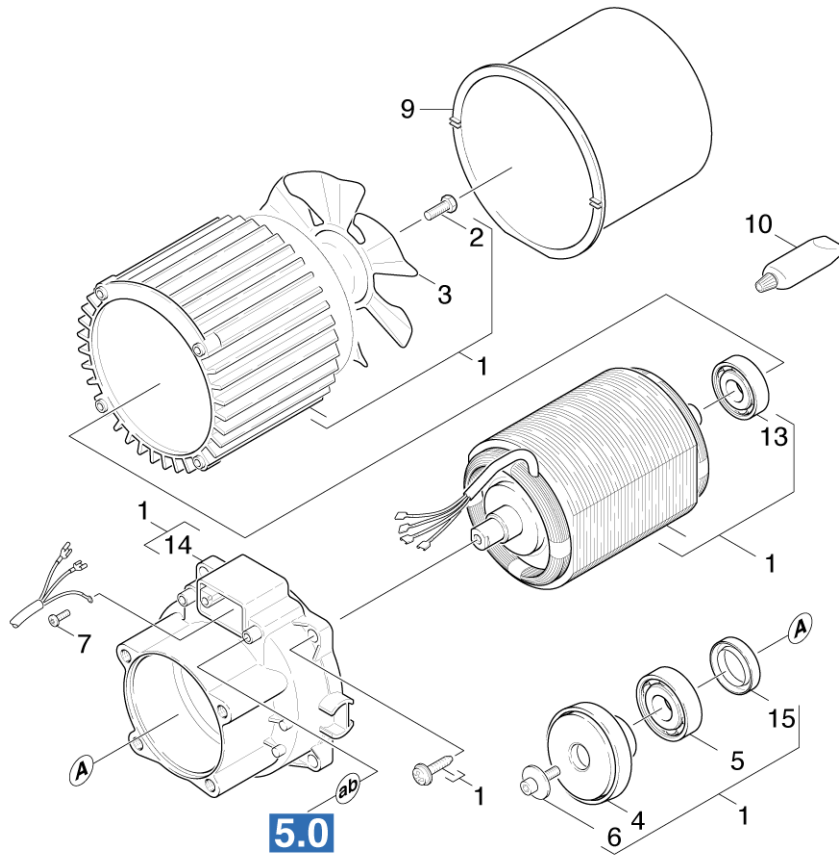
| Pos | Materialnr. | Benennung | ab WK Nr. | bis WK.Nr. |
|-----|-------------|--------------------|------------|------------|
| 21 | 01082070 | Zylinderkopf | 0000000000 | 0000000000 |
| 22 | 01076070 | Geradschubfuehrung | 0000000000 | 0000000000 |



| ET/VT | Pos | Materialnr. | Benennung | Menge | ME | ab WK Nr. | bis WK.Nr. | Fußnotentext |
|-------|-----|-------------|----------------------------------|-------|----|------------|------------|------------------------------------|
| | 1 | 90017410 | Ansaugung RM fuer Ersatz | 1.000 | ST | 0000000000 | 0000000000 | |
| | 2 | 90011100 | Formteil kpl. | 1.000 | ST | 0000000000 | 0000000000 | SET BESTEHEND AUS 3X FORMTEIL KPL. |
| | 3 | 63882160 | Schlauch DN 5 | 1.000 | M | 0000000000 | 0000000000 | ALS METERWARE BESTELLEN |
| X- | 4 | 57316520 | Filter mit Gewicht | 1.000 | ST | 0000000000 | 0000000000 | |
| | 5 | 90011490 | ET-Satz Ventil | 1.000 | ST | 0000000000 | 0000000000 | SET BESTEHEND AUS 3X VENTIL |
| | 12 | 90364440 | Huelse | 1.000 | ST | 0000000000 | 0000000000 | |
| | 14 | 73115690 | 4kt-Mutter M4 -04-A2E DIN 562 | 1.000 | ST | 0000000000 | 0000000000 | |
| | 17 | 90363220 | Stuetzscheibe | 3.000 | ST | 0000000000 | 0000000000 | |
| | 18 | 63628750 | Nutring | 3.000 | ST | 0000000000 | 0000000000 | |
| | 20 | 90011050 | ET-Satz Zylinderkopf | 1.000 | ST | 0000000000 | 0000000000 | |
| | 24 | 90814220 | Formdichtung | 1.000 | ST | 0000000000 | 0000000000 | |
| | 25 | 90011040 | ET-Satz Steuerkopf | 1.000 | ST | 0000000000 | 0000000000 | |
| | 26 | 90391170 | Deckel | 1.000 | ST | 0000000000 | 0000000000 | |
| | 27 | 73060420 | Zyl.Schr. M8x25 -8.8-A2E ISO4762 | 4.000 | ST | 0000000000 | 0000000000 | |
| X- | 28 | 90011870 | Ersatzteilsatz | 1.000 | ST | 0000000000 | 0000000000 | |
| | 32 | 90011080 | Injektor kpl. | 1.000 | ST | 0000000000 | 0000000000 | |
| | 34 | 90470260 | Feder | 1.000 | ST | 0000000000 | 0000000000 | |
| | 35 | 90011070 | Kaefig kpl. | 1.000 | ST | 0000000000 | 0000000000 | |
| | 38 | 90011060 | Verbindungsstueck | 1.000 | ST | 0000000000 | 0000000000 | |
| | 42 | 63898700 | Anschluss 3/4" | 1.000 | ST | 0000000000 | 0000000000 | |

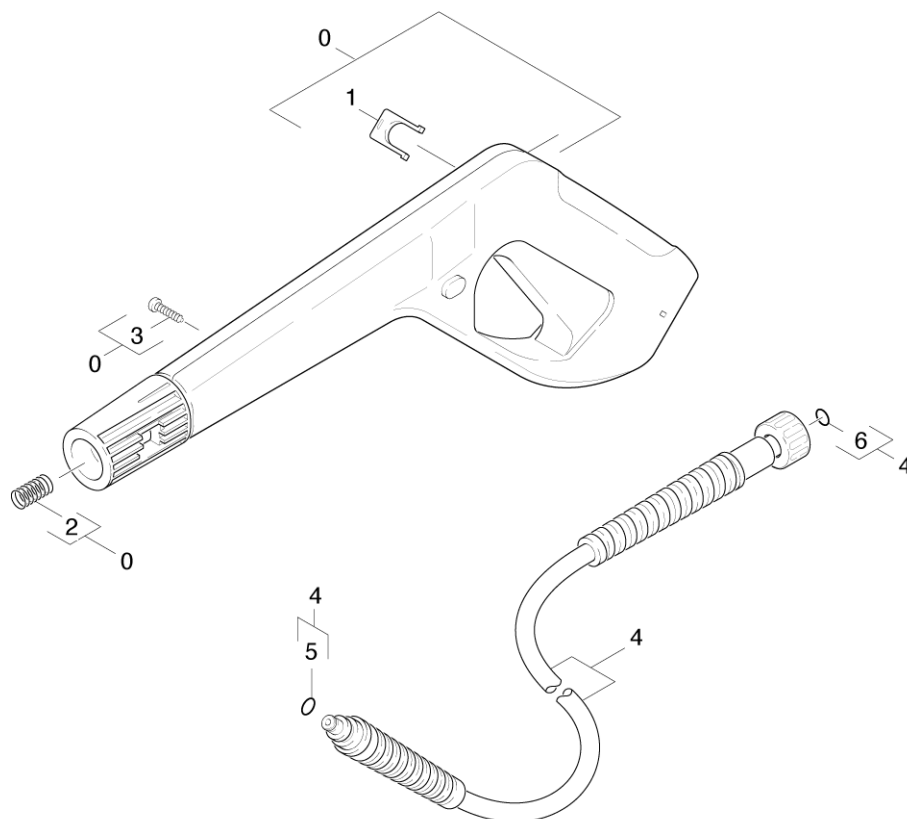


| Pos | Materialnr. | Benennung | Menge | ME | ab WK Nr. | bis WK.Nr. | Fußnotentext |
|-----|-------------|----------------------------------|-------|----|------------|------------|----------------------------------|
| 2 | 90470230 | Feder | 3.000 | ST | 0000000000 | 0000000000 | |
| 3 | 90011020 | Kolben kpl. | 1.000 | ST | 0000000000 | 0000000000 | SET BESTEHEND AUS 3X KOLBEN KPL. |
| 4 | 90813730 | O-Ring 70x2-NBR70 | 1.000 | ST | 0000000000 | 0000000000 | |
| 5 | 90011010 | Geradschubfuehrung | 1.000 | ST | 0000000000 | 0000000000 | |
| 6 | 69640260 | Nutring | 1.000 | ST | 0000000000 | 0000000000 | |
| 7 | 73060420 | Zyl.Schr. M8x25 -8.8-A2E ISO4762 | 4.000 | ST | 0000000000 | 0000000000 | |



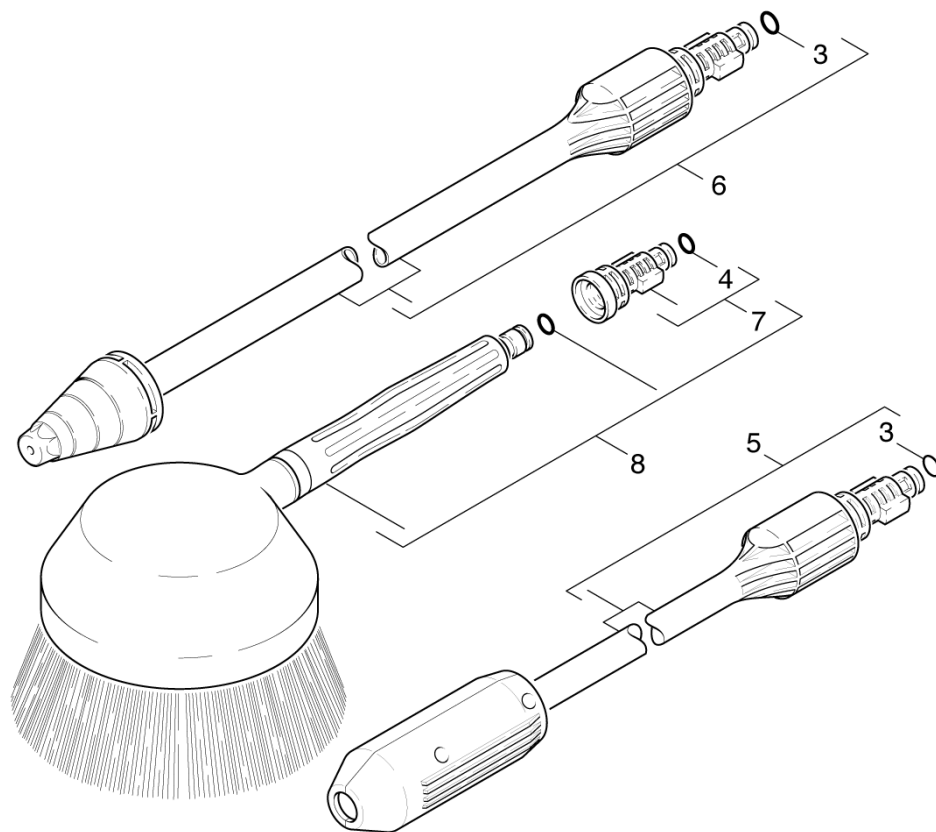
| Pos | Materialnr. | Benennung | Menge | ME | ab WK Nr. | bis WK.Nr. |
|-----|-------------|---------------------------------------|-------|----|------------|------------|
| 1 | 90010500 | Motor kpl. nur fuer Ersatz | 1.000 | ST | 0000000000 | 0000000000 |
| 2 | 73043950 | 6kt-Schraube M8x16-8.8-A2E ISO 4017 | 1.000 | ST | 0000000000 | 0000000000 |
| 3 | 90391880 | Luefterrad | 1.000 | ST | 0000000000 | 0000000000 |
| 4 | 64012910 | Taumelscheibe | 1.000 | ST | 0000000000 | 0000000000 |
| 5 | 74010100 | Kugellager 6303 -St DIN 625 | 1.000 | ST | 0000000000 | 0000000000 |
| 6 | 63041100 | Zylinderschraube M 6X20-Z9 | 1.000 | ST | 0000000000 | 0000000000 |
| 7 | 73030310 | Schraube M4x10 -St-P2R (In6Rd) | 1.000 | ST | 0000000000 | 0000000000 |
| 9 | 69640900 | Gehaeuse Luefter | 1.000 | ST | 0000000000 | 0000000000 |
| 10 | 69640920 | Fliessfett 50ml | 1.000 | ST | 0000000000 | 0000000000 |
| 13 | 74011280 | Kugellager 6202-2RS -Wälzl.St DIN 625 | 1.000 | ST | 0000000000 | 0000000000 |
| 14 | 69640960 | Lagerschild A | 1.000 | ST | 0000000000 | 0000000000 |
| 15 | 69640980 | Wellendichtring 22x35x5 | 1.000 | ST | 0000000000 | 0000000000 |

| Pos | Materialnr. | Benennung | ab WK Nr. | bis WK.Nr. |
|-----|-------------|-------------------|------------|------------|
| 41 | 01484080 | Handspritzpistole | 0000000000 | 0000000000 |
| 42 | 01478810 | Strahlrohr | 0000000000 | 0000000000 |

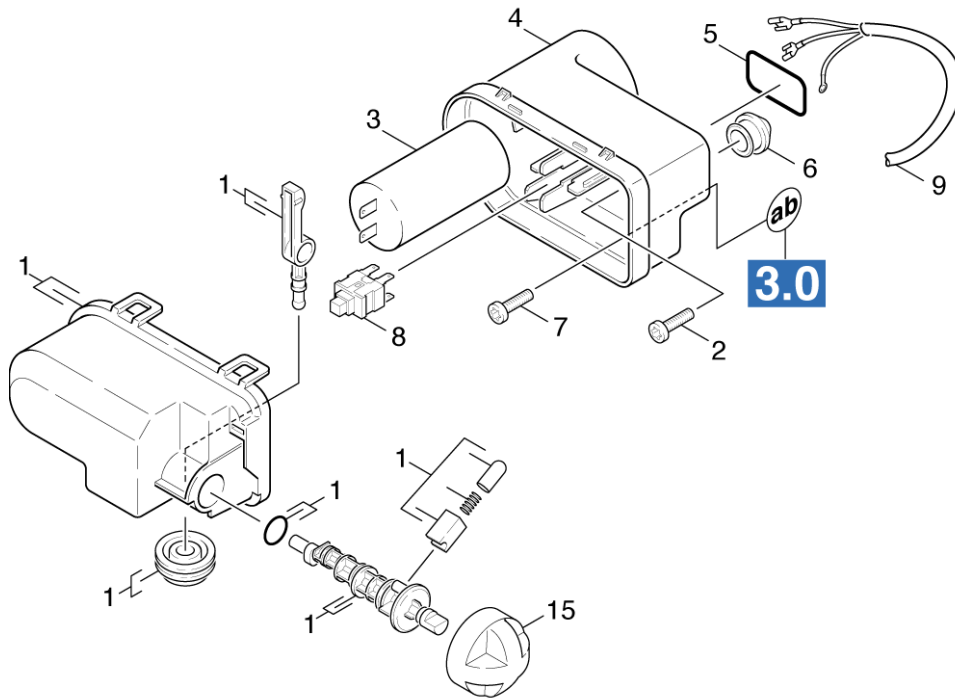


| Pos | Materialnr. | Benennung | Menge | ME | ab WK Nr. | bis WK.Nr. |
|-----|-------------|---|-------|----|------------|------------|
| 0 | 47754320 | Pistole M V1.1 OEM | 1.000 | ST | 0000000000 | 0000000000 |
| 1 | 50371400 | Klammer | 1.000 | ST | 0000000000 | 0000000000 |
| 2 | 77779990 | Bevorratung eingestellt | 1.000 | ST | 0000000000 | 0000000000 |
| 3 | 73030950 | Schraube 4x 12-ST-10.9-R2R (IN6RD) | 4.000 | ST | 0000000000 | 0000000000 |
| 4 | 90820910 | HD-M-Schlauch 6m/(150) neut.,40°C,MU=20 | 1.000 | ST | 0000000000 | 0000000000 |
| 5 | 63624980 | O-Ring 6,75x1,78 NBR 70 | 1.000 | ST | 0000000000 | 0000000000 |
| 6 | 28832540 | O-Ringset neutral | 1.000 | ST | 0000000000 | 0000000000 |

| ET/VT | Pos | Materialnr. | Benennung | Menge | ME |
|-------|-----|-------------|------------------------------|-------|----|
| X- | 10 | 63629570 | O-Ring 10,0 X 2,0-EPDM 85-90 | 5.000 | ST |



| Pos | Materialnr. | Benennung | Menge | ME | ab WK Nr. | bis WK.Nr. |
|-----|-------------|------------------------|-------|----|------------|------------|
| 3 | 63625970 | O-Ring 9,25X 1,78 | 2.000 | ST | 0000000000 | 0000000000 |
| 4 | 90813890 | O-Ring 7,0x3,0 | 1.000 | ST | 0000000000 | 0000000000 |
| 5 | 90113760 | Strahlrohr VP 0287 | 1.000 | ST | 0000000000 | 0000000000 |
| 6 | 90117380 | Rotorduese 037 | 1.000 | ST | 0000000000 | 0000000000 |
| 7 | 90361220 | Adapter | 1.000 | ST | 0000000000 | 0000000000 |
| 8 | 90365340 | Waschbuerste rotierend | 1.000 | ST | 0000000000 | 0000000000 |



| Pos | Materialnr. | Benennung | Menge | ME | ab WK Nr. | bis WK.Nr. |
|-----|-------------|--------------------------------|-------|----|------------|------------|
| 1 | 90011000 | Deckel E-Kasten kpl. | 1.000 | ST | 0000000000 | 0000000000 |
| 2 | 73030310 | Schraube M4x10 -St-P2R (In6Rd) | 1.000 | ST | 0000000000 | 0000000000 |
| 3 | 90850130 | Kondensator 25mF | 1.000 | ST | 0000000000 | 0000000000 |
| 4 | 90363480 | Gehaeuse E-Kasten | 1.000 | ST | 0000000000 | 0000000000 |
| 5 | 90814080 | O-Ring 19x34x2,62 | 1.000 | ST | 0000000000 | 0000000000 |
| 6 | 90480110 | Durchfuehrungstuelle | 1.000 | ST | 0000000000 | 0000000000 |
| 7 | 63033200 | Schraube M 5x 20-St-R2R | 2.000 | ST | 0000000000 | 0000000000 |
| 8 | 90850310 | Schalter 2-polig | 1.000 | ST | 0000000000 | 0000000000 |
| 9 | 90840750 | Kabel mit Stecker | 1.000 | ST | 0000000000 | 0000000000 |
| 15 | 90367090 | Griff | 1.000 | ST | 0000000000 | 0000000000 |