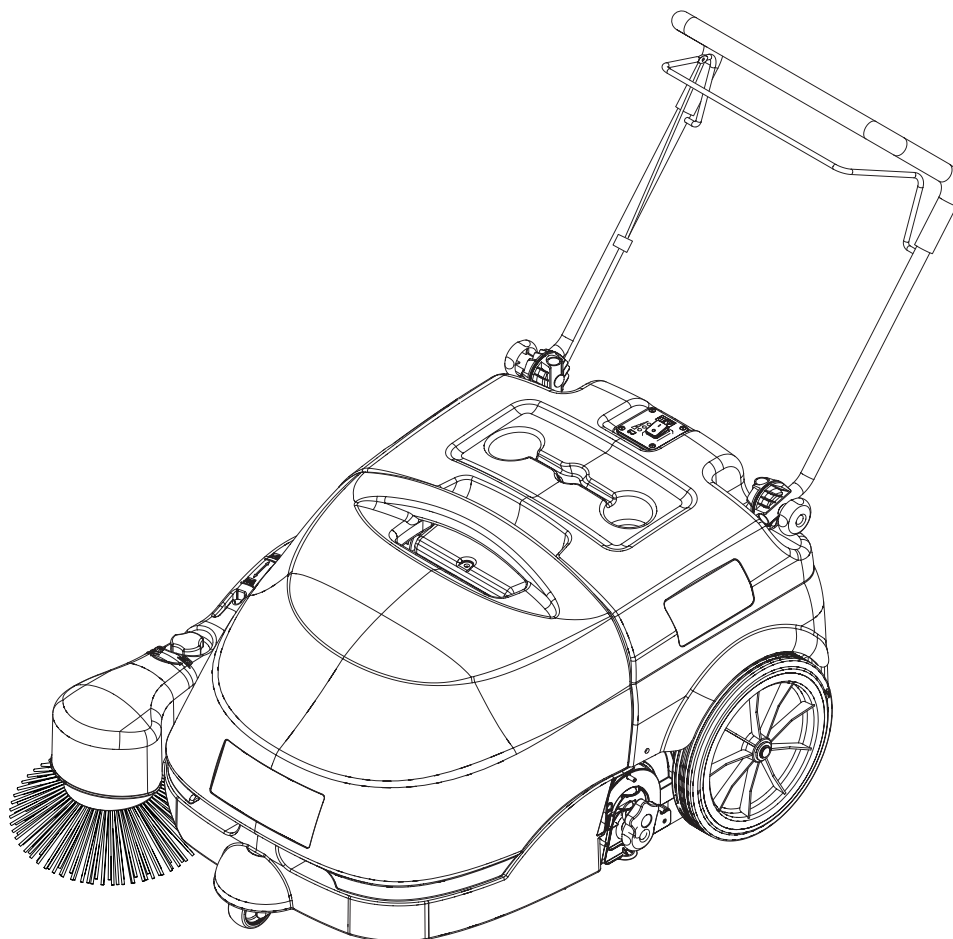




www.nilfisk-alto.com

FLOORTEC 350



Nilfisk ALTO

Why Compromise

DEUTSCH

BETRIEBSANLEITUNG
ORIGINALANLEITUNG

FRANÇAIS

MANUEL D'UTILISATION
INSTRUCTIONS D'ORIGINE

ENGLISH

USER MANUAL
ORIGINAL INSTRUCTION

NEDERLANDS

GEBRUIKSAANWIJZING
ORIGINELE INSTRUCTIES

146 3083 000 (2) 2008-11

Bedienungsanleitung auf www.gluesing.net

Сертификат за съответствие	Conformity certificate	Declaração de conformidade
Osvědčení o shodě	Πιστοποιητικό συμμόρφωσης	Deklaracja zgodności
Konformitätserklärung	Megfelelősségi nyilatkozat	Certificat de conformitate
Overensstemmelsescertifikat	Dichiarazione di conformità	Заявление о соответствии
Declaración de conformidad	Atitikties deklaracija	Överensstämmelsecertifikat
Vastavussertifikaat	Atbilstības deklarācija	Certifikát súladu
Déclaration de conformité	Konformitetssertifisering	Certifikat o ustreznosti
Yhdenmukaisuustodistus	Conformiteitsverklaring	Uyumluluk sertifikası

Модел / Model / Modell / Model / Modelo / Mudel / Modèle / Malli / Model / Μοντέλο / Modell / Modello / Modelis / Modelis / Modell / Model / Modelo / Model / Model / Модель / Modell / Model / Model / Model :

SWEEPER

Тип / Typ / Typ / Type / Tipo / Tüüp / Type / Τυππι / Type / Τύπος / Típus / Tipo / Tipas / Tips / Type / Type / Tipo / Typ / Tip / Тип / Typ / Typ / Tip / Tip :

FLOORTEC 350

Сериен номер / Výrobní číslo / Seriennummer / Seriennummer / Número de serie / Seerianumber / Numéro de série / Sarjanumero / Serial number / Σειριακός αριθμός / Sorozatszám / Numero di serie / Serijos numeris / Sērijas numurs / Seriennummer / Seriennummer / Número de série / Numer seryjny / Număr de serie / Серийный номер / Seriennummer / Výrobné číslo / Serijska številka / Seri Numarası :

Година на производство / Rok výroby / Baujahr / Fabrikationsår / Año de fabricación / Väljallaskeasta / Année de fabrication / Valmistusvuosi / Year of construction / Έτος κατασκευής / Gyártási év / Anno di costruzione / Pagaminimo metai / Izgatavošanas gads / Byggeår / Bauwjaar / Ano de fabrico / Rok produkcji / Anul fabricației / Год выпуска / Tillverkningsår / Rok výroby / Leto izdelave / Leto izdelave / İmal yılı :

BG Долуподписаният потвърждава, че гореспоменатият модел е произведен в съответствие със следните директиви и стандарти.

GB The undersigned certify that the above mentioned model is produced in accordance with the following directives and standards.

P A presente assinatura serve para declarar que os modelos supramencionados são produtos em conformidade com as seguintes directivas e normas.

CZ Niže podepsaný stvrzuje, že výše uvedený model byl vyroben v souladu s následujícími směrnici a normami.

GR Ο κάτωθι υπογεγραμμένος πιστοποιεί ότι η παραγωγή του προαναφερθέντος μοντέλου γίνεται σύμφωνα με τις ακόλουθες οδηγίες και πρότυπα.

PL Niżej podpisany zaświadcza, że wymieniony powyżej model produkowany jest zgodnie z następującymi dyrektywami i normami.

D Der Unterzeichner bestätigt hiermit dass die oben erwähnten Modelle gemäß den folgenden Richtlinien und Normen hergestellt wurden.

H Alulírottak igazoljuk, hogy a fent említett modellt a következő irányelvek és szabványok alapján hoztuk létre.

RO Subsemnatul atest că modelul susmenționat este produs în conformitate cu următoarele directive și standarde.

DK Undertegnede atterer herved, at ovennævnte model er produceret i overensstemmelse med følgende direktiver og standarder.

I Il sottoscritto dichiara che i modelli sopra menzionati sono prodotti in accordo con le seguenti direttive e standard.

RUS Настоящим удостоверяется, что машина вышеуказанной модели изготовлена в соответствии со следующими директивами и стандартами.

E El abajo firmante certifica que los modelos arriba mencionados han sido producidos de acuerdo con las siguientes directivas y estándares.

LT Toliau pateiktu dokumentu patvirtinama, kad minėtas modelis yra pagamintas laikantis nurodytų direktyvų bei standartų.

S Underteknad intyggar att ovannämnda modell är producerad i överensstämmelse med följande direktiv och standarder.

EST Allakirjutanu kinnitab, et ülalnimetatud mudel on valmistatud kooskõlas järgmiste direktiivide ja normidega.

LV Ar šo tiek apliecināts, ka augstākminētais modelis ir izgatavots atbilstoši šādām direktīvām un standartiem.

SK Dolu podpísaný osvedčuje, že hore uvedený model sa vyrába v súlade s nasledujúcimi smernicami a normami.

F Je soussigné certifie que les modèles ci-dessus sont fabriqués conformément aux directives et normes suivantes.

N Undertegnede atterer att ovennævnte modell är produceret i överensstemmelse med följande direktiv och standarder.

SLO Spodaj podpisani potrjujem, da je zgoraj omenjeni model izdelan v skladu z naslednjimi smernicami in standardi.

FIN Allekirjoittain vakuuttaa että yllämainittu malli on tuotettu seuraavien direktiivien ja standardien mukaan.

NL Ondergetekende verzekert dat de bovengenoemde modellen geproduceerd zijn in overeenstemming met de volgende richtlijnen en standaards.

TR Aşağıda İmzası olan kişi, yukarıda bahsedilen model cihazın aşağıda verilen direktiflere ve standartlara uygunlukta imal edildiğini onaylar.

EC Machinery Directive 2006/42/EC	EN ISO 12100-1, EN ISO 12100-2, EN 294, EN 349, EN 982
EC Low Voltage Directive 2006/95/EC	EN 60335-1, EN 60335-2-72, EN 50366
EC EMC Directive 2004/108/EC	EN 55014-1, EN 55014-2

Manufacturer: **Nilfisk-Advance S.p.a.**
 Authorized signatory: Franco Mazzini, General Mgr
 Date: _____ Signature: _____

Address: Strada Comunale della Braglia, 18, 26862 GUARDAMIGLIO (LO) - ITALY
 Tel: +39 (0)377 451124, Fax: +39 (0)377 51443

Bedienungsanleitung auf www.gluesing.net

INHALTSVERZEICHNIS

EINLEITUNG	2
ZIEL UND INHALT DER ANLEITUNG	2
ADRESSATEN.....	2
AUFBEWAHRUNG DER ANLEITUNG	2
KONFORMITÄTSERKLÄRUNG	2
IDENTIFIZIERUNGSDATEN	2
ANDERE REFERENZANLEITUNGEN.....	3
ERSATZTEILE UND WARTUNG.....	3
ÄNDERUNGEN UND TECHNISCHE VERBESSERUNGEN	3
FUNKTIONSEIGENSCHAFTEN	3
HINWEIS	3
AUSPACKEN/LIEFERUNG	3
SICHERHEIT	4
BENUTZTE SYMBOLE	4
ALLGEMEINE HINWEISE	4
GERÄTEBESCHREIBUNG	6
AUFBAU UND BEDIENELEMENTE DES GERÄTS	6
ZUBEHÖR/SONDERAUSSTATTUNG.....	7
TECHNISCHE DATEN.....	7
SCHALTPLAN.....	8
BETRIEB	9
BATTERIEN EINES NEUEN GERÄTS ÜBERPRÜFEN	9
VOR DEM EINSCHALTEN DES GERÄTS	9
GERÄT EINSCHALTEN UND ABSTELLEN	9
GERÄT IM KEHRBETRIEB	10
ABFALLBEHÄLTER ENTLEREEN	10
NACH DER GERÄTEBENUTZUNG.....	10
LANGE STILLLEGUNG DES GERÄTS.....	10
ERSTE BETRIEBSZEIT	10
WARTUNG	11
ÜBERSICHTSTABELLE PLANMÄSSIGE WARTUNG	11
LADEGERÄTKABEL ÜBERPRÜFEN.....	11
SEITENBESENHÖHE ÜBERPRÜFEN UND EINSTELLEN.....	12
SEITENBESEN AUSBAUEN/EINBAUEN.....	12
HAUPTKEHRWALZENHÖHE ÜBERPRÜFEN UND EINSTELLEN.....	13
HAUPTKEHRWALZE AUSBAUEN/EINBAUEN	14
STAUBFILTER REINIGEN UND ÜBERPRÜFEN, ABFALLBEHÄLTERDICHTUNGEN ÜBERPRÜFEN	15
HÖHE UND FUNKTIONSFÄHIGKEIT DER SCHMUTZFANGKLAPPEN ÜBERPRÜFEN.....	16
BATTERIE LADEN.....	16
FEHLERSUCHE	17
VERSCHROTTUNG	18

EINLEITUNG

**HINWEIS**

Die in Klammern angegebenen Nummern beziehen sich auf die im Kapitel „Gerätebeschreibung“ dargestellten Bauteile.

ZIEL UND INHALT DER ANLEITUNG

Diese Betriebsanleitung stellt der Bedienperson alle für den zweckmäßigen, eigenständigen und gefahrlosen Gebrauch des Geräts erforderlichen Informationen zu Verfügung. Sie enthält Angaben zu Technik, Sicherheit, Betrieb, Geräteausfall, Wartung, Ersatzteilen und Verschrottung.

Vor allen Arbeiten an und mit dem Gerät haben Bedienpersonen und technisches Fachpersonal die in dieser Betriebsanleitung enthaltenen Hinweise aufmerksam zu lesen. Wenden Sie sich bei Unklarheiten hinsichtlich dieser Betriebsanleitung an Nilfisk Alto.

ADRESSATEN

Diese Betriebsanleitung richtet sich sowohl an die Bedienperson als auch an das für die Gerätewartung ausgebildete Fachpersonal. Bedienpersonen dürfen keine technischen Fachpersonal vorbehaltenen Arbeiten ausführen. Nilfisk Alto haftet nicht für Schäden, die durch Nichteinhaltung dieses Verbots verursacht werden.

AUFBEWAHRUNG DER ANLEITUNG

Die Betriebsanleitung ist am Gerät in dem dafür vorgesehenen Fach, geschützt vor Flüssigkeiten o.Ä., welche die Lesbarkeit beeinträchtigen könnten, aufzubewahren.

KONFORMITÄTSERKLÄRUNG

Die mit dem Gerät gelieferte Konformitätserklärung bescheinigt, dass das Gerät den geltenden Rechtsvorschriften entspricht.

**HINWEIS**

Das Original der Konformitätserklärung ist in zweifacher Ausfertigung in den dem Gerät beigelegten Unterlagen enthalten.

IDENTIFIZIERUNGSDATEN

Seriennummer und Gerätemodell sind auf dem Schild (33) angegeben.

Das Gerätebaujahr ist in der Konformitätserklärung enthalten und entspricht ferner den ersten beiden Ziffern der Seriennummer des Geräts.

Diese Informationen sind für die Bestellung von Ersatzteilen erforderlich. Bitte notieren Sie hier die Gerätedaten.

GERÄTEMODELL

GERÄTESERIENNUMMER

ANDERE REFERENZANLEITUNGEN

- Ersatzteilkatalog (im Lieferumfang enthalten)
- Service-Anleitung (beim Nilfisk Alto-Kundendienst einsehbar)

ERSATZTEILE UND WARTUNG

Wenden Sie sich bei Fragen oder Problemen hinsichtlich Benutzung, Wartung und Reparatur an Fachpersonal bzw. direkt an einen Nilfisk Alto-Kundendienst. Verwenden Sie immer Originalersatz- und -zubehöerteile.

Der Nilfisk Alto-Kundendienst steht Ihnen für technischen Kundendienst und die Bestellung von Ersatz- und Zubehöerteilen zur Verfügung. Bitte immer Modell und Seriennummer angeben.

ÄNDERUNGEN UND TECHNISCHE VERBESSERUNGEN

Nilfisk Alto entwickelt seine Produkte ständig weiter und behält sich das Recht vor, alle als erforderlich erachteten Änderungen und Verbesserungen vorzunehmen. Nilfisk Alto ist nicht verpflichtet, diese Änderungen an bereits verkauften Geräten vorzunehmen. Jegliche Änderung und/oder jegliches Hinzufügen von Zubehöerteilen muss von Nilfisk Alto ausdrücklich genehmigt und darf nur von Nilfisk Alto vorgenommen werden.

FUNKTIONSEIGENSCHAFTEN

Die Kehrmaschine wurde zur Reinigung (Kehren und Saugen) von glatten und festen Böden im privaten und industriellen Bereich sowie zur Aufnahme von Staub und leichten Abfällen und die Bedienung durch Fachpersonal entwickelt und nach erfolgter Sicherheitsprüfung gebaut.

HINWEIS

Alle in dieser Betriebsanleitung angegebenen Positions- und Richtungsangaben, wie vorwärts, rückwärts, vorn, hinten, rechts und links, beziehen sich auf die Bedienperson in Fahrposition mit den Händen am Schubbügel (6).

AUSPACKEN/LIEFERUNG

Bei Geräteelieferung sorgfältig prüfen, ob Verpackung und Gerät beim Transport beschädigt wurden. Liegen offensichtlich Beschädigungen vor, Verpackung aufbewahren, damit sie die Transportfirma, welche die Lieferung durchgeführt hat, in Augenschein nehmen kann. Für die Schadenersatzleistung unverzüglich mit der Transportfirma in Verbindung setzen. Überprüfen, ob der Lieferumfang des Geräts nachstehender Liste entspricht:

- Technische Unterlagen:
 - Betriebsanleitung der Kehrmaschine
 - Ersatzteilliste der Kehrmaschine
 - 1 Sicherung des Ansauganlagenmotors

SICHERHEIT

Folgende Symbole weisen auf potentielle Gefahren hin. Lesen Sie diese Informationen stets aufmerksam und ergreifen Sie die zum Schutz von Personen und Gegenständen erforderlichen Vorsichtsmaßnahmen.

Zur Unfallverhütung ist die Mitarbeit der Bedienperson unabdingbar. Unfallverhütungsmaßnahmen können nicht greifen, wenn die Bedienperson nicht bereit ist, ihren Beitrag voll zu leisten. Die meisten Unfälle in Betrieben, am Arbeitsplatz oder während des Transports werden durch die Nichtbeachtung der grundlegendsten Vorsichtsmaßnahmen verursacht. Aufmerksame und umsichtige Bedienpersonen sind daher der beste Schutz vor Unfällen und für die Wirksamkeit jeglicher Unfallverhütungsmaßnahmen unverzichtbar.

BENUTZTE SYMBOLE

**GEFAHR!**

Bezeichnet eine, auch potenziell tödliche, Gefahr für die Bedienperson.

**ACHTUNG!**

Weist auf die potentielle Gefahr von Personenunfällen hin.

**HINWEIS!**

Bezeichnet einen Hinweis oder eine Anmerkung in Bezug auf wichtige oder nützliche Funktionen. Widmen Sie Absätzen, die durch dieses Symbol gekennzeichnet sind, höchste Aufmerksamkeit.

**HINWEIS**

Bezeichnet eine Anmerkung zu wichtigen oder nützlichen Funktionen.

**NACHSCHLAGEN**

Weist darauf hin, dass vor der Durchführung jeglicher Arbeiten die Betriebsanleitung zu konsultieren ist.

ALLGEMEINE HINWEISE

In diesem Abschnitt sind Warnhinweise in Bezug auf potentielle Geräte- und Personenschäden angeführt.

**GEFAHR!**

- *Vor jeglichen Reinigungs- und Wartungsarbeiten, dem Austausch von Bauteilen, Hauptschalter des Geräts auf 0 stellen und, falls nötig, die Batterie trennen.*
- *Dieses Gerät darf nur von angemessen geschulten Personen verwendet werden. Die Gerätebedienung durch Kinder und Behinderte ist verboten.*
- *Batterien von Funken, Flammen und glühenden Gegenständen fernhalten.*
- *Bei Arbeiten in der Nähe von elektrischen Bauteilen sind sämtliche Schmuckstücke abzulegen.*
- *Nicht ohne geeignete stabile Sicherheitsstützen unter dem angehobenen Gerät arbeiten.*
- *Gerät nicht in Räumen einsetzen, in denen sich schädliche, gefährliche, brennbare und/oder explosive Pulver, Flüssigkeiten oder Dämpfe befinden: Dieses Gerät ist nicht zum Aufnehmen gefährlicher Stäube geeignet.*

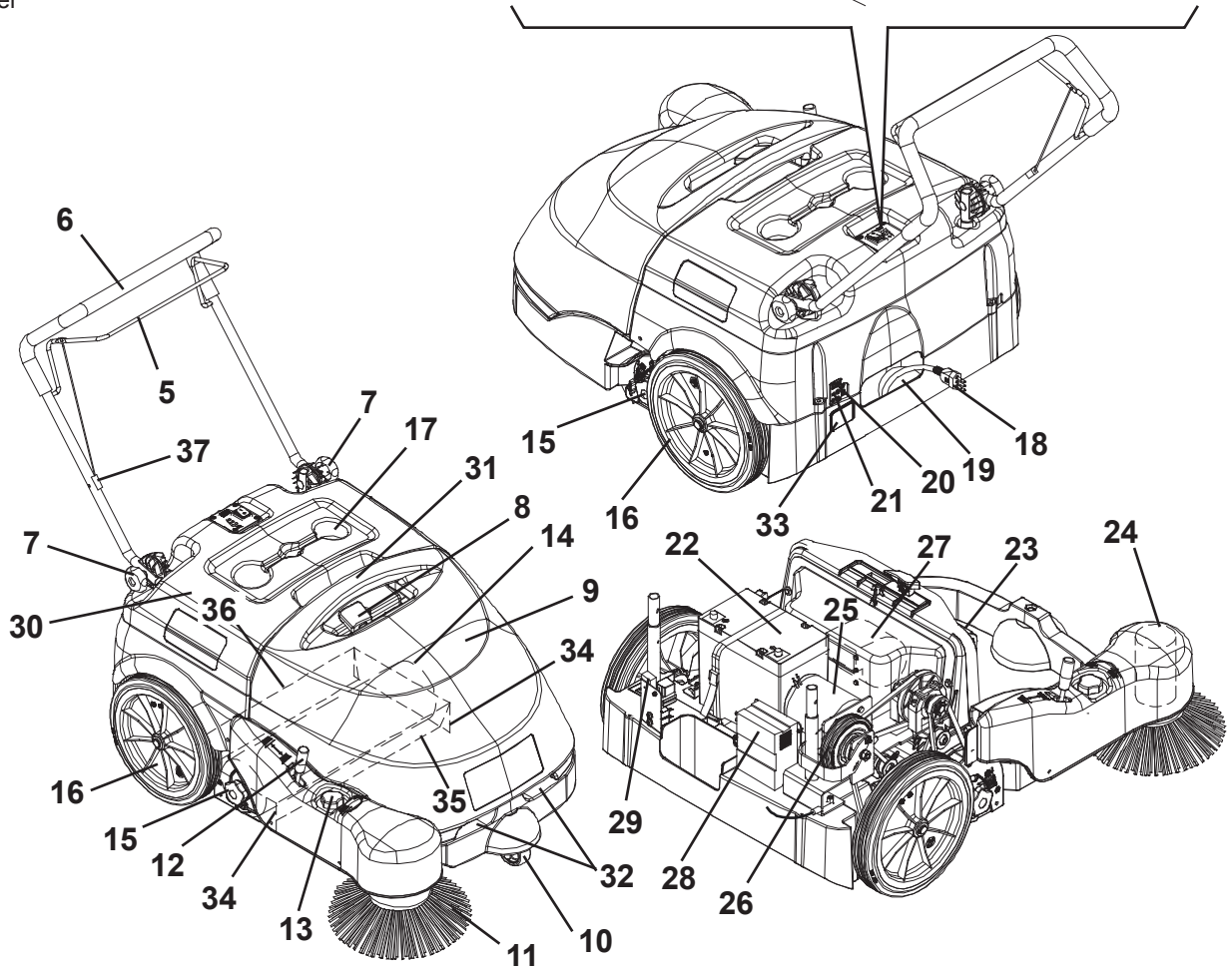
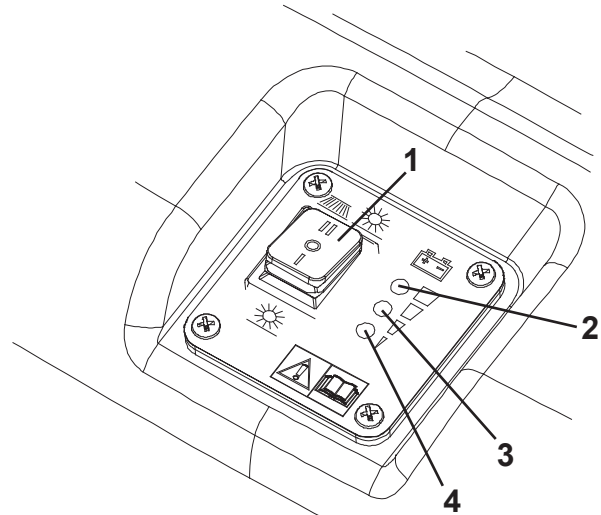
**ACHTUNG!**

- Vor der Benutzung des Ladegeräts prüfen, ob Frequenz und Spannung auf dem Gerätetypschild der Netzspannung entsprechen.
- Das Kabel des Ladegeräts nicht zum Ziehen oder Fortbewegen des Geräts und nicht als „Griff“ verwenden. Das Kabel des Ladegeräts nicht in Türen einklemmen und nicht über scharfe Kanten oder Oberflächen ziehen. Mit dem Gerät nicht über das Ladegerätkabel fahren.
- Ladegerätkabel von heißen Oberflächen fernhalten.
- Sind Kabel oder Stecker des Ladegeräts beschädigt, Batterien des Geräts nicht aufladen. Wenden Sie sich bei Schäden am Ladegerätkabel an einen Nilfisk Alto-Kundendienst.
- Zur Verringerung der Brand-, Stromschlag- oder Verletzungsgefahr das unbeaufsichtigte Gerät nicht ans Stromnetz angeschlossen lassen. Vor Wartungsarbeiten, das Ladegerätkabel vom Stromnetz trennen.
- Funktioniert das Gerät nicht einwandfrei, wurde es im Freien abgestellt, ist es beschädigt oder ins Wasser gefallen, Gerät zu einem Nilfisk Alto-Kundendienst bringen.
- Während des Batterieladevorgangs nicht rauchen.
- Das unbeaufsichtigte Gerät gegen unbeabsichtigtes Wegrollen sichern.
- Das Gerät sowohl während des Betriebs als auch bei Stillstand stets vor Sonne, Regen und anderen Witterungen schützen. Das Gerät in trockenen geschützten Räumen abstellen: Dieses Gerät ist nur für den Trockenbetrieb geeignet und darf nicht unter feuchten Bedingungen in Außenbereichen eingesetzt oder abgestellt werden.
- Vor der Verwendung des Geräts sämtliche Klappen und/oder Deckel schließen.
- Das Gerät nicht in stark staubiger Umgebung verwenden.
- Das Gerät nicht als Spielzeug verwenden. Wird das Gerät in der Nähe von Kindern verwendet, ist besondere Aufmerksamkeit erforderlich.
- Das Gerät nur für die in dieser Anleitung angegebenen Zwecke einsetzen. Nur von Nilfisk Alto empfohlene Zubehörteile verwenden.
- Angemessene Vorsichtsmaßnahmen ergreifen, damit sich Haare, Schmuckstücke oder weite Kleidungsstücke nicht in beweglichen Geräteteilen verfangen können.
- Das Gerät nicht mit direktem oder unter Druck stehendem Wasserstrahl oder mit ätzenden Reinigungsmitteln säubern. Für die allgemeine Reinigung dieses Gerätetyps keinen Druckluftstrahl verwenden.
- Bei der Verwendung dieses Geräts darauf achten, dass weder Personen- noch Sachschäden entstehen. Achten Sie insbesondere auf Kinder.
- Keine Flüssigkeitsbehälter auf dem Gerät abstellen.
- Die Lagertemperatur des Geräts muss zwischen 0°C und +40°C liegen.
- Das Gerät nur bei Temperaturen zwischen 0°C und +40°C verwenden.
- Die Luftfeuchtigkeit muss zwischen 30% und 95% betragen.
- Das Gerät nicht als Transportmittel verwenden.
- Das Gerät nicht auf Oberflächen mit einem stärkeren als dem auf dem Gerät angegebenen Gefälle einsetzen.
- Zur Vermeidung von Schäden am Fußboden Besen bei stehendem Gerät nicht in Betrieb lassen.
- Im Brandfall möglichst einen Pulverlöscher und keinen Wasserlöscher verwenden.
- Nicht gegen Regale oder Baugerüste stoßen, vor allem wenn Gegenstände herunterfallen könnten.
- Die Fahrgeschwindigkeit an die jeweilige Bodenbeschaffenheit anpassen.
- Dieses Gerät ist nicht für den Einsatz auf öffentlichen Straßen oder Wegen zugelassen.
- Die am Gerät angebrachten Hinweisschilder nicht entfernen oder verändern.
- Die Schutzvorrichtungen des Geräts keinesfalls beschädigen. Alle Anweisungen zur ordentlichen Wartung sind gewissenhaft zu befolgen.
- Nur mit dem Gerät gelieferte oder in der Betriebsanleitung angeführte Besen verwenden. Die Verwendung anderer Besen kann die Sicherheit beeinträchtigen.
- Bei Funktionsstörungen sicherstellen, dass diese nicht durch mangelnde Gerätewartung verursacht wurden. Gegebenenfalls Fachpersonal bzw. autorisierten Kundendienst benachrichtigen.
- Vor jeglichen Wartungs-/Reparaturarbeiten alle entsprechenden Anweisungen aufmerksam lesen.
- Zur Gewährleistung von Sicherheit und Leistung die im entsprechenden Kapitel dieser Betriebsanleitung vorgesehene planmäßige Wartung von Fachpersonal oder einem autorisierten Kundendienst durchführen lassen.
- Müssen Bauteile ausgewechselt werden, stets beim Kundendienst oder einem autorisierten Vertragshändler ORIGINALERSATZTEILE anfordern.
- Das Gerät enthält giftige und schädliche Stoffe (Batterien, Kunststoffe etc.), für die eine Entsorgung durch entsprechende Stellen (siehe Kapitel „Verschrottung“) gesetzlich vorgeschrieben ist. Fahrzeug am Ende seiner Lebensdauer vorschriftsmäßig entsorgen!

GERÄTEBESCHREIBUNG

AUFBAU UND BEDIENELEMENTE DES GERÄTS

1. Hauptschalter:
 - In Stellung I werden die Ansauganlage und die Hauptkehrwalze eingeschaltet
 - In Stellung II werden die Ansauganlage, die Hauptkehrwalze und der Seitenbesen eingeschaltet.
2. Kontrollleuchte Batterien geladen (grün)
3. Kontrollleuchte Batterien fast leer (gelb)
4. Kontrollleuchte Batterien leer (rot)
5. Fahrhebel
6. Schubbügel
7. Einstellknöpfe Schubbügelneigung
8. Drehregler Filterrüttler
9. Abfallbehälter
10. Vorderrad, lenkbar
11. Seitenbesen
12. Hebel Seitenbesen anheben/absenken
13. Drehregler Höheneinstellung Seitenbesen
14. Hauptkehrwalze
15. Drehregler Höheneinstellung Hauptkehrwalze
16. Hinterräder, angetrieben
17. Staufächer
18. Ladegerätkabel
19. Ladegerätkabelfach
20. Rückschaltbare Sicherung Seitenbesenmotor
21. Rückschaltbare Sicherung Hauptmotor
22. Batterie
23. Staubfilter
24. Seitenbesenmotor
25. Hauptmotor
26. Antriebsrad
27. Ansauglüfter
28. Ladegerät
29. Flachsicherung Motor Ansauganlage (7,5 A)
30. Haube
31. Oberer Griff Abfallbehälter
32. Untere Griffe Abfallbehälter
33. Schild Seriennummer/technische Daten/ Konformitätszeichen
34. Seitlichen Schmutzfangklappen
35. Schmutzfangklappe vorn
36. Schmutzfangklappe hinten
37. Antriebsriemenregler



ZUBEHÖR/SONDERAUSSTATTUNG

Neben den mit der Grundausrüstung gelieferten Bauteilen sind je nach spezifischer Geräteverwendung folgende Zubehörteile/Sonderausstattungen lieferbar:

1. Bürsten aus anderen Materialien als die Standardbürsten
2. 80-Ah-Batterie
3. Nicht kreidende Schmutzfangklappe



HINWEIS

Bitte setzen Sie sich für weitere Informationen zu den obengenannten Zubehörteilen/Sonderausstattungen mit einem Händler Ihrer Wahl in Verbindung.

TECHNISCHE DATEN

Allgemein	Werte
Arbeitsbreite (ohne Seitenbesen)	500 mm
Arbeitsbreite (mit Seitenbesen)	720 mm
Geräteabmessungen mit nach vorne geklapptem Schubbügel und ohne Seitenbesen (Länge x Breite x Höhe)	998 x 797 x 621 mm
Mindestbodenfreiheit (ohne Schmutzfangklappen)	25 mm
Maße Hauptkehrwalze (Durchmesser x Länge)	200 x 500 mm
Durchmesser Seitenbesen	315 mm
Drehgeschwindigkeit Hauptkehrwalze	335 U/min
Drehgeschwindigkeit Seitenbesen	100 U/min
Maximale Steigfähigkeit	2%
Kapazität Abfallbehälter	60 Liter
Gerätegesamtwicht (mit Standardbatterie)	68 kg
Maße lenkbares Vorderrad (Durchmesser x Breite)	75 x 32 mm
Maße Hinterräder (Durchmesser x Breite)	300 x 45 mm
Höchstfahrgeschwindigkeit	3,7 km/h
Schalldruckpegel am Ohr der Bedienperson (ISO 11201, ISO 4871) (LpA)	59,3 ±3 dB(A)
Vom Gerät emittierter Schalleistungspegel (ISO 3744, ISO 4871) (LwA)	78 dB(A)
Schwingungspegel am Arm der Bedienperson (ISO 5349-1)	< 2,5 m/s ²
Elektrische Bauteile	
Spannung elektrische Anlage	12 V
Standardbatterie	GEL, 12 V, 45 Ah
Optionale Batterie	GEL, 12 V, 80 Ah
Ladegerät	6 A
Hauptmotor	200 W, 1.500 U/min
Seitenbesenmotor	40 W
Ansauganlagenmotor	70 W
Staubansaugung und -filterung	
Staubfilter	5-10 µm (Polyester)
Oberfläche Staubfilter	1 m ²
Unterdruck Hauptkehrwalzenraum	12 mm H ₂ O

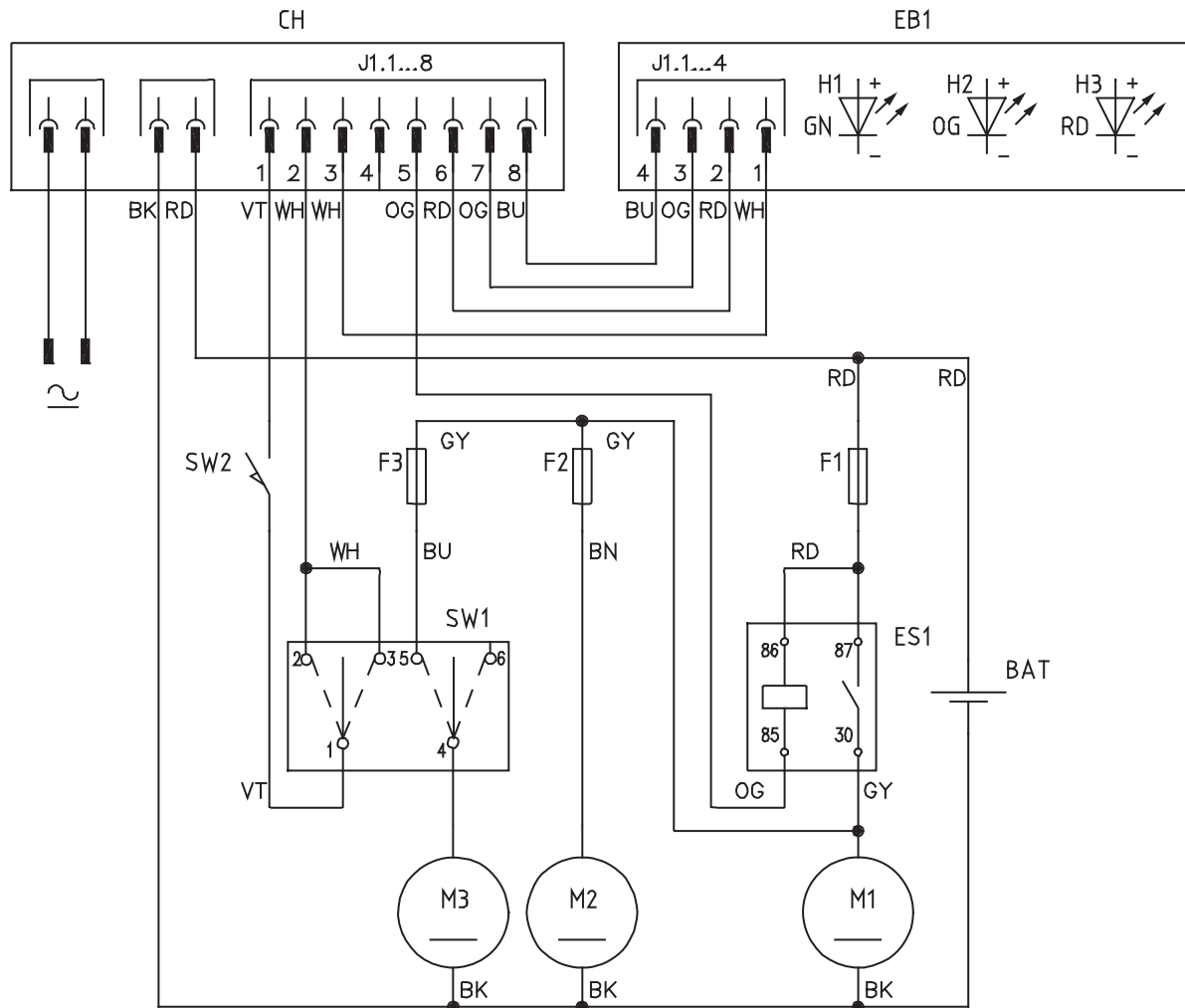
SCHALTPLAN

Legende

BAT	Batterien
CH1	Ladegerät
EB1	LED-Platine
ES1	Relais
F1	Hauptsicherung
F2	Sicherung Ansauglüfter
F3	Sicherung Seitenbesen
M1	Hauptmotor
M2	Ansauganlagenmotor
M3	Seitenbesenmotor
SW1	Hauptschalter
SW2	Mikroschalter Abfallbehälter

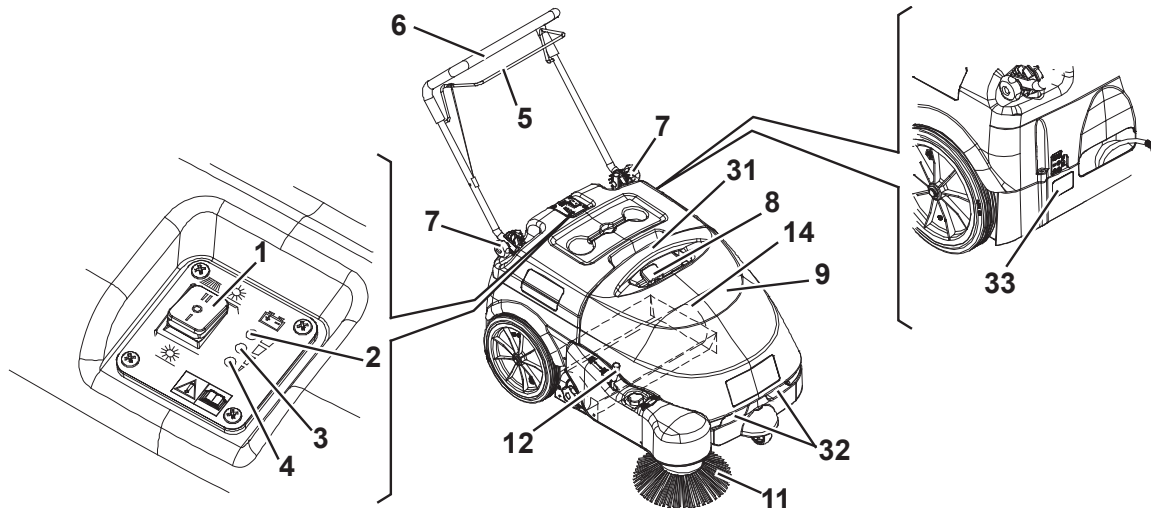
Farbcodes

BK	Schwarz
BU	Hellblau
BN	Braun
GN	Grün
GY	Grau
OG	Orange
PK	Rosa
RD	Rot
VT	Violett
WH	Weiß
YE	Gelb



S311349

BETRIEB



S311348AB



ACHTUNG!

An einigen Stellen des Geräts sind folgende Aufkleber angebracht:

- **GEFAHR**
- **ACHTUNG**
- **HINWEIS**
- **HINWEIS**

Während des Lesens dieser Anleitung hat sich die Bedienperson die Bedeutung der auf den Aufklebern abgebildeten Symbole einzuprägen.

Die Schilder keinesfalls abdecken und bei Beschädigung sofort ersetzen.

BATTERIEN EINES NEUEN GERÄTS ÜBERPRÜFEN

Das neue Gerät wird bereits mit einer eingebauten Standard-GEL-Batterie mit 12 V, 45 Ah (wartungsfrei) geliefert.

VOR DEM EINSCHALTEN DES GERÄTS

1. Prüfen, ob keine Klappen/Hauben am Gerät geöffnet sind und ob normale Betriebsbedingungen vorliegen.
2. Ist das Gerät nach einem Transport noch nicht eingesetzt worden, prüfen, ob alle zum Transport verwendeten Sicherungsklötzle und Arretiervorrichtungen entfernt wurden.
3. Prüfen, ob der Seitenbesen und die Hauptkehrwalze eingebaut sind, gegebenenfalls montieren (siehe Kapitel „Wartung“).

GERÄT EINSCHALTEN UND ABSTELLEN

Gerät einschalten

1. Einstellknöpfe (7) lösen und gewünschte Schubdügelneigung (6) einstellen.
Ist die gewünschte Neigung erreicht, Knöpfe festdrehen.
2. Soll lediglich die Hauptkehrwalze (14) verwendet werden, Hauptschalter (1) auf I stellen.
Soll auch der Seitenbesen (11) eingesetzt werden, Hauptschalter (1) auf II stellen, Hebel (12) ausrasten und Seitenbesen absenken.
Prüfen, ob die grüne Kontrollleuchte (2) an ist (Batterie geladen).
Leuchtet die gelbe (3) oder die rote Kontrollleuchte (4) auf, Hauptschalter (1) auf 0 stellen und Batterien aufladen (siehe Kapitel „Wartung“).



HINWEIS

Der Seitenbesen (11) kann auch abgesenkt oder angehoben werden, wenn er in Betrieb ist.

3. Schubdügel (6) festhalten, Fahrhebel (5) langsam drücken und mit Kehren beginnen.

Gerät abstellen

4. Zum Anhalten des Geräts Fahrhebel (5) loslassen.
5. Hauptschalter (1) auf 0 stellen und Ansauganlage, Seitenbesen und Hauptkehrwalze anhalten.
6. Hebel (12) nach hinten ziehen, in die Halterung einrasten und Seitenbesen (11) anheben.

GERÄT IM KEHRBETRIEB

1. Seitenbesen und Hauptkehrwalze nicht zu lange bei stehendem Gerät rotieren lassen: Der Fußboden könnte beschädigt werden.
2. Für eine effiziente Kehrleistung muss der Staubfilter so sauber wie möglich sein. Aus diesem Grund muss der Filterrüttler regelmäßig wie folgt betätigt werden (alle 10 Minuten, je nach Staubigkeit des Bodens).
 - Gerät anhalten und Hauptschalter (1) auf 0 stellen.
 - Zum Rütteln des Staubfilter, Drehregler (8) des Filterrüttlers mehrere Male nach rechts und links drehen.
 - Hauptschalter (1) auf I oder II stellen und weiterkehren.



HINWEIS

Ist der Staubfilter verstopft, kann die Kehrmaschine Staub und Abfälle nicht mehr aufnehmen.



HINWEIS!

Ist es erforderlich nassen Boden zu kehren, Gerät nur für kurze Zeitspannen verwenden.

3. Am Arbeitsende und bei vollem Abfallbehälter (9), Abfallbehälter entleeren.



HINWEIS

Ist der Abfallbehälter voll, kann die Kehrmaschine Staub und Abfälle nicht mehr aufnehmen.

ABFALLBEHÄLTER ENTLEEREN

Gerät anhalten und Hauptschalter (1) auf 0 stellen.

Abfallbehälter (9) mit den Griffen (31) und (32) entfernen und in einen Sammelbehälter entleeren.

Abfallbehälter wieder anbringen.

Das Gerät kann jetzt wieder zum Kehren eingesetzt werden.



HINWEIS

Bei ausgebautem Abfallbehälter sind die Gerätefunktionen blockiert.

NACH DER GERÄTEBENUTZUNG

Am Arbeitsende vor dem Abstellen des Geräts:

1. Hauptschalter (1) auf 0 stellen.
2. Filterrüttler mit dem Drehregler (8) betätigen.
3. Abfallbehälter (9) entleeren (siehe vorhergehenden Abschnitt).
4. Hebel (12) nach hinten ziehen, in die Halterung einrasten und Seitenbesen (11) anheben.
5. Sicherstellen, dass sich das Gerät nicht selbsttätig in Bewegung setzen kann.
6. Batterien laden (siehe Kapitel „Wartung“).

LANGE STILLLEGUNG DES GERÄTS

Wird das Gerät für mehr als 30 Tage nicht verwendet, Gerät wie folgt vorbereiten:

1. Nach der Gerätebenutzung die vorgesehenen Wartungsarbeiten (siehe Kapitel „Wartung“) durchführen.
2. Prüfen, ob der für das Gerät vorgesehene Lagerort trocken und sauber ist.
3. Gerät leicht anheben, sodass Schmutzfangklappen, Hauptkehrwalze und Räder den Boden nicht berühren.

ERSTE BETRIEBSZEIT

Nach den ersten 8 Betriebsstunden die Spannung der Befestigungs- und Verbindungselemente des Geräts überprüfen. Alle sichtbaren Teile auf Unversehrtheit und Dichtigkeit prüfen.

WARTUNG

Sorgfältige und regelmäßige Wartung gewährleistet Betriebsdauer und höchste Funktionssicherheit des Geräts. Nachstehend ist die Übersichtstabelle planmäßige Wartung angeführt. In Abhängigkeit von bestimmten Arbeitsbedingungen können die Wartungsintervalle variieren. Sämtliche Abweichungen sind vom Wartungspersonal festzulegen.



ACHTUNG!

Wartungsarbeiten sind bei ausgeschaltetem Gerät und, falls erforderlich, mit getrennten Batterien durchzuführen.

Lesen Sie aufmerksam alle Anweisungen des Abschnitts „Sicherheit“.

Alle planmäßigen und außerordentlichen Wartungsarbeiten dürfen nur von Fachpersonal bzw. einem autorisierten Kundendienst durchgeführt werden.

In dieser Anleitung sind nachstehend nur die einfachsten und häufigsten Wartungsarbeiten angeführt.



HINWEIS

Für die Arbeitsschritte der anderen Wartungsarbeiten, die in der Übersichtstabelle „planmäßige Wartung“ vorgesehen sind, siehe Service-Anleitung bei den zahlreichen Kundendienststellen.

ÜBERSICHTSTABELLE PLANMÄSSIGE WARTUNG

Arbeitsvorgang	Alle 10 Stunden	Alle 50 Stunden	Alle 200 Stunden	Alle 400 Stunden
Ladegerätkabel überprüfen				
Seitenbesen- und Hauptkehrwalzenhöhe überprüfen und einstellen				
Höhe und Funktionsfähigkeit der Schmutzfangklappen überprüfen				
Staubfilter reinigen und auf Schäden überprüfen				
Dichtungen des Abfallbehälters überprüfen				
Funktionsfähigkeit des Filtrüttlers überprüfen			(*)	
Sichtprüfung der Antriebsriemen und der Kupplung			(*)	
Spannvorrichtung des Antriebsriemens einstellen			(*)	
Muttern- und Schraubenspannung überprüfen			(*) (1)	
Kohlebürsten der Motoren überprüfen oder auswechseln				(*)

(*) Für die entsprechenden Arbeitsschritte, siehe Service-Anleitung.

(1) Und nach den ersten 8 Stunden.

LADEGERÄTKABEL ÜBERPRÜFEN

Sorgfältig prüfen, ob das Ladegerätkabel (18) und der entsprechende Stecker Abriebspuren, Schnitte, Risse oder sonstigen Schäden aufweisen.

Sind das Kabel des Ladegeräts und den entsprechenden Stecker beschädigt, wenden Sie sich bitte an einen Nilfisk Alto-Kundendienst.

SEITENBESENHÖHE ÜBERPRÜFEN UND EINSTELLEN

- Die korrekte Bodenfreiheit des Seitenbesens überprüfen, folgendermaßen vorgehen:
 - Gerät auf ebenen Untergrund stellen und Seitenbesen absenken.
 - Bei stehendem Gerät Seitenbesen einige Sekunden drehen lassen.
 - Seitenbesen durch Betätigen des Schalters (1) anhalten, Besen anheben und Gerät zur Seite fahren.
 - Prüfen, ob die Seitenbesenspur hinsichtlich Ausdehnung und Ausrichtung der Abbildung (A, Abb. 1) entspricht: Der Seitenbesen muss den Boden in einem Kreissegment zwischen „10 Uhr und 3 Uhr“ berühren.
 - Weicht die Spur ab, Seitenbesenhöhe wie in nachstehendem Punkt 2 erläutert einstellen.
- Zur Höheneinstellung der Seitenbesen Drehregler (13) im oder gegen den Uhrzeigersinn drehen.
- Arbeitsschritte unter Punkt 1 erneut ausführen, um zu überprüfen, ob die Seitenbesenhöhe korrekt eingestellt ist.
- Ist die Einstellung wegen übermäßigen Verschleißes des Seitenbesens nicht mehr möglich, Seitenbsen wie im nachstehenden Abschnitt erläutert austauschen.

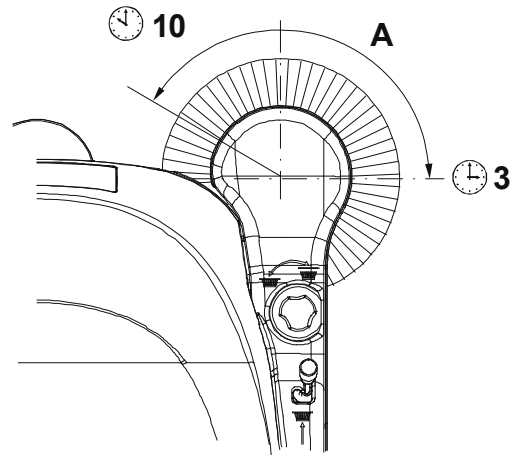


Abbildung 1

S311350

SEITENBESEN AUSBAUEN/EINBAUEN



HINWEIS!

Es wird empfohlen, beim Auswechseln der Seitenbesen Arbeitshandschuhe zu tragen, da Abfälle mit scharfen Kanten zwischen den Borsten eingeklemmt sein könnten.

- Gerät auf ebenem Untergrund abstellen.
- Hauptschalter (1) auf 0 stellen.
- Seitenbesen anheben.
- Knopf (A, Abb. 2) in der Mitte des Seitenbesens herausdrehen. Seitenbesen (B) von den drei Stiften (C) lösen und abnehmen.
- Den neuen Seitenbesen in die drei Stifte (C) einrasten und am Gerät montieren. Knopf (A) eindrehen.
- Höhe des neuen Seitenbesens wie im vorstehenden Abschnitt erläutert einstellen.

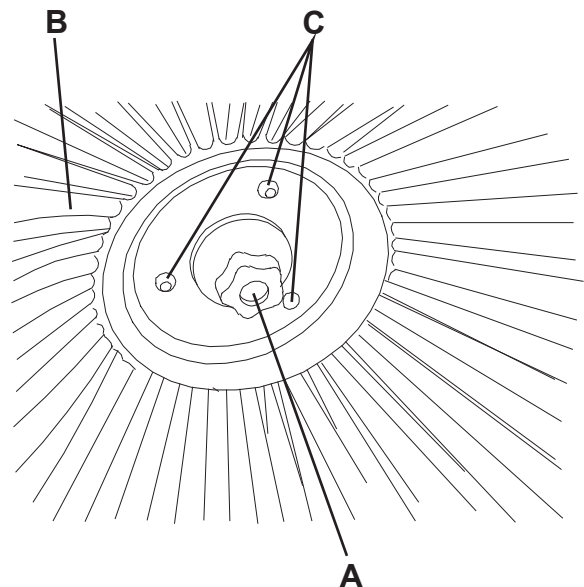
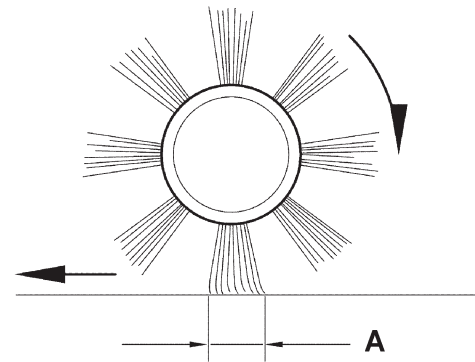


Abbildung 2

S311351

HAUPTKEHRWALZENHÖHE ÜBERPRÜFEN UND EINSTELLEN

1. Bodenfreiheit der Hauptkehrwalze wie folgt überprüfen:
 - Gerät auf ebenem Untergrund abstellen.
 - Bei stehendem Gerät Hauptkehrwalze einige Sekunden drehen lassen.
 - Hauptkehrwalze durch Betätigen des Schalters (1) anhalten und Gerät zur Seite fahren.
 - Überprüfen, ob die Hauptkehrwalzenspur (A, Abb. 3) in ihrer gesamten Länge 3 bis 5 cm breit ist.
 - Weicht die Spur ab, Hauptkehrwalzenhöhe wie in nachstehendem Punkt 2 erläutert einstellen.
2. Hauptschalter (1) auf 0 stellen.
3. Knopf (A, Abb. 4) von beiden Seiten des Geräts lösen.
4. Halterung (B) an den Punkten (C) greifen, nach außen ziehen und zur Einstellung der Hauptkehrwalzenhöhe anheben oder absenken. Übersicht (D) zeigt an, wie weit die Hauptkehrwalze bewegt werden muss. Knopf (A) von beiden Seiten des Geräts eindrehen und festziehen.
5. Arbeitsschritte unter Punkt 1 erneut ausführen, um die korrekte Einstellung der Hauptkehrwalzenhöhe zu überprüfen.
6. Ist die Einstellung wegen übermäßigen Verschleißes der Hauptkehrwalze nicht mehr möglich, Hauptkehrwalze wie im nachstehenden Abschnitt erläutert austauschen.



1.2 in - 2 in
3 cm - 5 cm

Abbildung 3

S311352



HINWEIS!

Ist die Hauptkehrwalzenspur zu breit (über 5 cm), wird der normale Gerätebetrieb beeinträchtigt. Es kann zu einer Überhitzung der beweglichen und elektrischen Bauteile kommen, wodurch die Betriebsdauer stark verkürzt wird. Die vorstehend angeführte Überprüfung besonders sorgfältig vornehmen und das Gerät niemals unter anderen als den angegebenen Bedingungen verwenden.

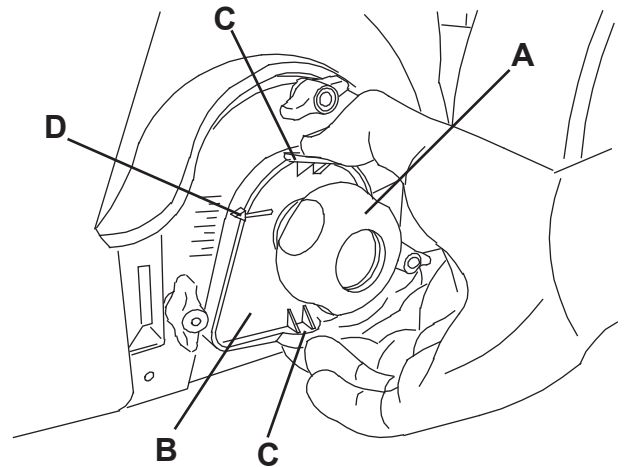


Abbildung 4

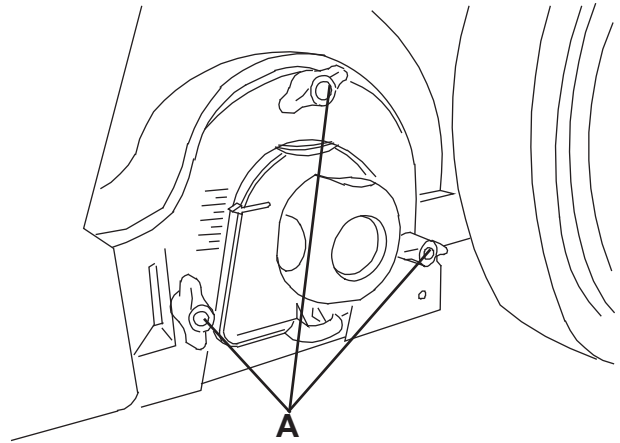
S311353

HAUPTKEHRWALZE AUSBAUEN/EINBAUEN

**HINWEIS!**

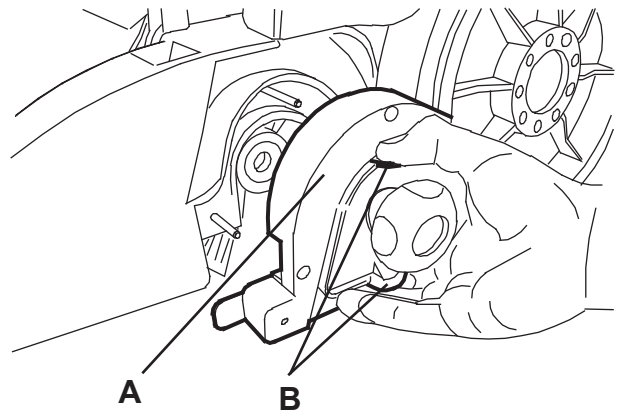
Es wird empfohlen, beim Auswechseln der Hauptkehrwalze Arbeitshandschuhe zu tragen, da Abfälle mit scharfen Kanten zwischen den Borsten eingeklemmt sein könnten.

1. Gerät auf ebenem Untergrund abstellen.
2. Hauptschalter (1) auf 0 stellen.
3. Abfallbehälter (9) abnehmen.
4. Handräder (A, Abb. 5) auf der linken Geräteseite vollständig aufdrehen.
5. Klappe (A, Abb. 6) an den Punkten (B) festhalten und entfernen.
6. Hauptkehrwalze (A, Abb. 7) an den Punkte (B) und (C) festhalten, in Pfeilrichtung (E) ziehen und vom Mitnehmerbolzen (D) abnehmen. Hauptkehrwalze in Pfeilrichtung (F) abziehen.
7. Beim Einbau der neuen Hauptkehrwalze die Borsten wie auf der Abbildung ausrichten.
8. Die neue Hauptkehrwalze durch Ausführen der Schritte 3 bis 6 in umgekehrter Reihenfolge einbauen.
9. Höhe der neuen Hauptkehrwalze wie im vorstehenden Abschnitt erläutert einstellen.



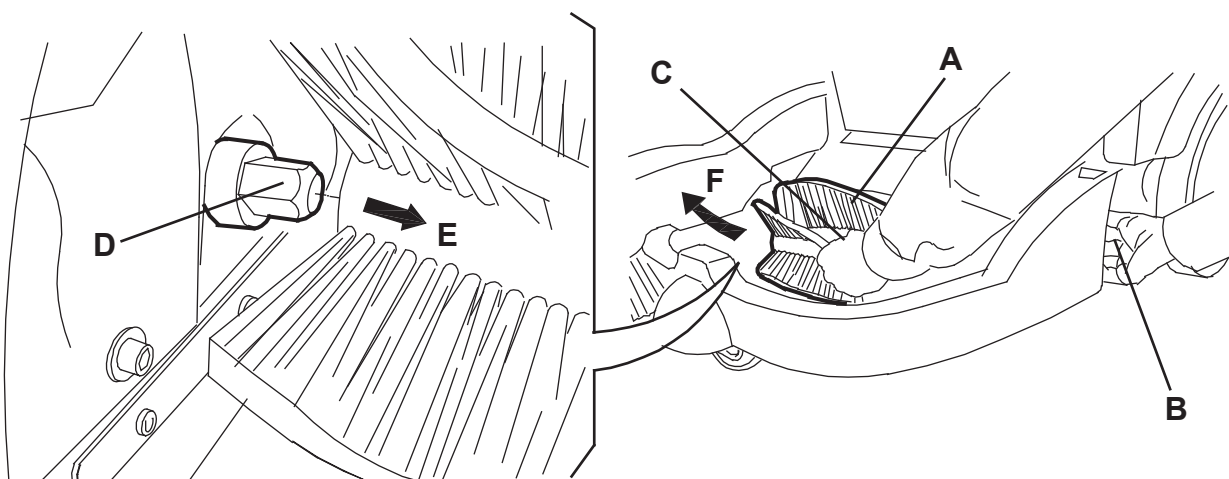
S311354

Abbildung 5



S311355

Abbildung 6



S311356

Abbildung 7

STAUBFILTER REINIGEN UND ÜBERPRÜFEN, ABFALLBEHÄLTERDICHTUNGEN ÜBERPRÜFEN

1. Gerät auf ebenem Untergrund abstellen.
 2. Hauptschalter (1) auf 0 stellen.
 3. Abfallbehälter (9) abnehmen.
 4. Knöpfe (A, Abb. 8) lösen.
 5. Staubfilter (B) wie auf der Abbildung dargestellt festhalten.
 6. Staubfilter, um ihn von den Bolzen (B) zu lösen, in Pfeilrichtung (A, Abb. 9) drehen und abnehmen. Filter absenken, um ihn von den Klammern (C) des Filterrüttlers zu lösen.
 7. Die 2 Gummibänder (C, Abb. 10) aushängen und Filter (A) vom Rahmen (B) abnehmen.
 8. Den Filter in geeigneter Umgebung unter freiem Himmel reinigen: Die der Dichtungsseite (E) gegenüberliegende Seite (D) auf eine ebene und saubere Oberfläche klopfen. Reinigung mit einem senkrechten Druckluftstrahl (F) mit maximal 6 bar abschließen: Druckluftstrahl im Abstand von mindestens 30 cm ausschließlich auf die Dichtungsseite (E) richten.
- Filterkörper auf Risse prüfen. Gegebenenfalls austauschen.
- Der Filter kann zur gründlichen Reinigung mit Wasser und gegebenenfalls mit nicht schäumendem Reinigungsmittel gespült werden. Wird der Filter auf diese Weise gereinigt, verringert sich, selbst bei hoher Filterqualität, die Lebensdauer des Filters, der folglich häufiger ausgewechselt werden muss. Die Verwendung ungeeigneter Reinigungsmittel beeinträchtigt die Funktionseigenschaften des Filters.
9. Die gesamte Auflagefläche der Gummidichtung (E) des Filters reinigen und prüfen, ob sie unversehrt ist und die Dichtigkeit gewährleistet. Gegebenenfalls Filter austauschen.
 10. Die gesamte Auflagefläche der Abfallbehälterdichtung (D, Abb. 9) reinigen und prüfen, ob sie unversehrt ist und die Dichtigkeit gewährleistet. Gegebenenfalls austauschen.
 11. Die ausgebauten Bauteile in der umgekehrten Reihenfolge des Ausbaus wieder einbauen.



HINWEIS

Beim Filtereinbau muss die Dichtung (E, Abb. 10) in die auf der Abbildung gezeigte Richtung weisen.

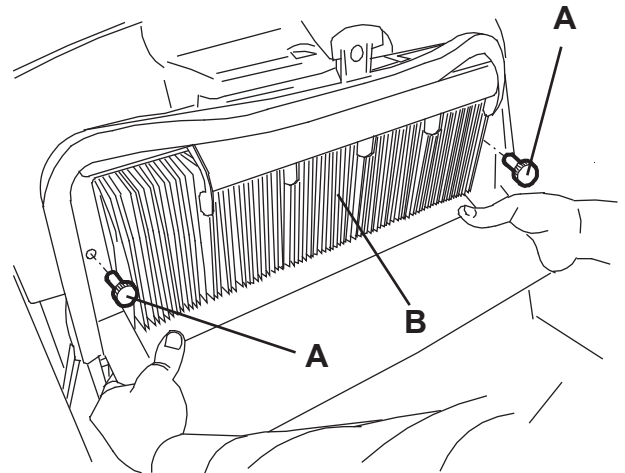


Abbildung 8

S311357

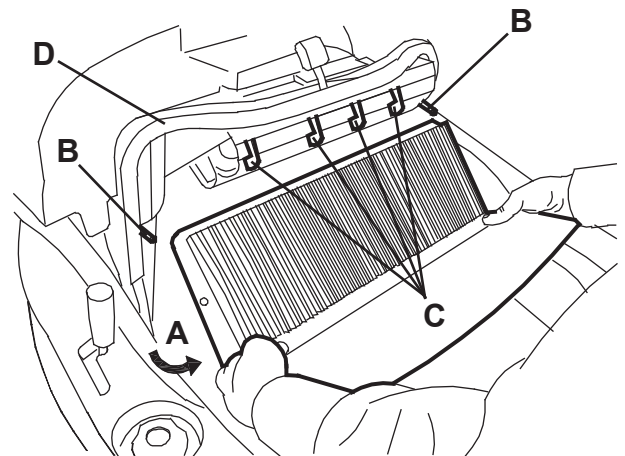


Abbildung 9

S311358

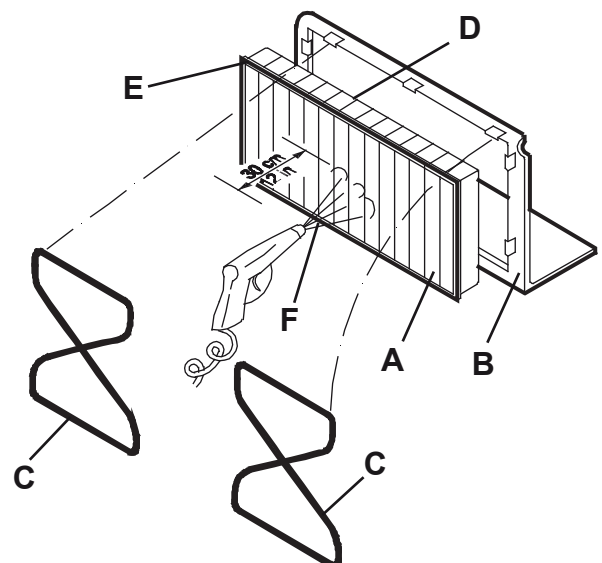
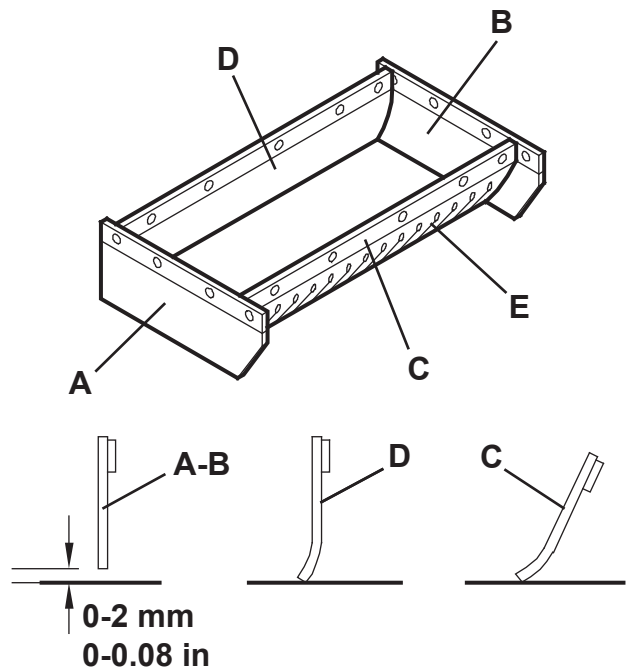


Abbildung 10

S311359

HÖHE UND FUNKTIONSFÄHIGKEIT DER SCHMUTZFANGKLAPPEN ÜBERPRÜFEN

1. Gerät auf einen ebenen Untergrund stellen, der als Bezugsfläche für die Überprüfung der Schmutzfangklappenhöhe geeignet ist.
2. Hauptschalter (1) auf 0 stellen.
3. Überprüfen, ob die Bodenfreiheit der seitlichen Schmutzfangklappen (A und B, Abb. 11) zwischen 0 und 2 mm beträgt.
Prüfen, ob die Schmutzfangklappen unversehrt sind und weder Schnitte noch Risse aufweisen, die die Saugfähigkeit des Geräts beeinträchtigen können. Falls erforderlich, die seitlichen Schmutzfangklappen austauschen (siehe Service-Anleitung).
4. Überprüfen, ob die vordere und die hintere Schmutzfangklappe (C und D, Abb. 11) leicht auf dem Boden schleifen. Prüfen, ob die Schmutzfangklappen unversehrt sind und weder Schnitte noch Risse aufweisen, die die Saugfähigkeit des Geräts beeinträchtigen können. Es ist zu beachten, dass die vordere Schmutzfangklappe charakteristische senkrechte Schnitte (E) aufweist. Falls erforderlich, die vordere und/oder hintere Schmutzfangklappe austauschen (siehe Service-Anleitung).



S311360

Abbildung 11

BATTERIE LADEN

1. Das Gerät in den für das Laden der Batterien vorgesehenen Bereich schieben und sicherstellen, dass sich das Gerät nicht selbsttätig in Bewegung setzen kann.
2. Hauptschalter (A, Abb. 12) auf 0 stellen.
3. Ladegerätkabel (B) aus dem Fach (C) nehmen und an das Stromnetz anschließen.



HINWEIS!

Vor dem Anschluss des Ladegerätkabels (B) an das Stromnetz ist zu prüfen, ob Frequenz und Spannung auf dem Gerätetypenschild (33) der Netzspannung entsprechen.

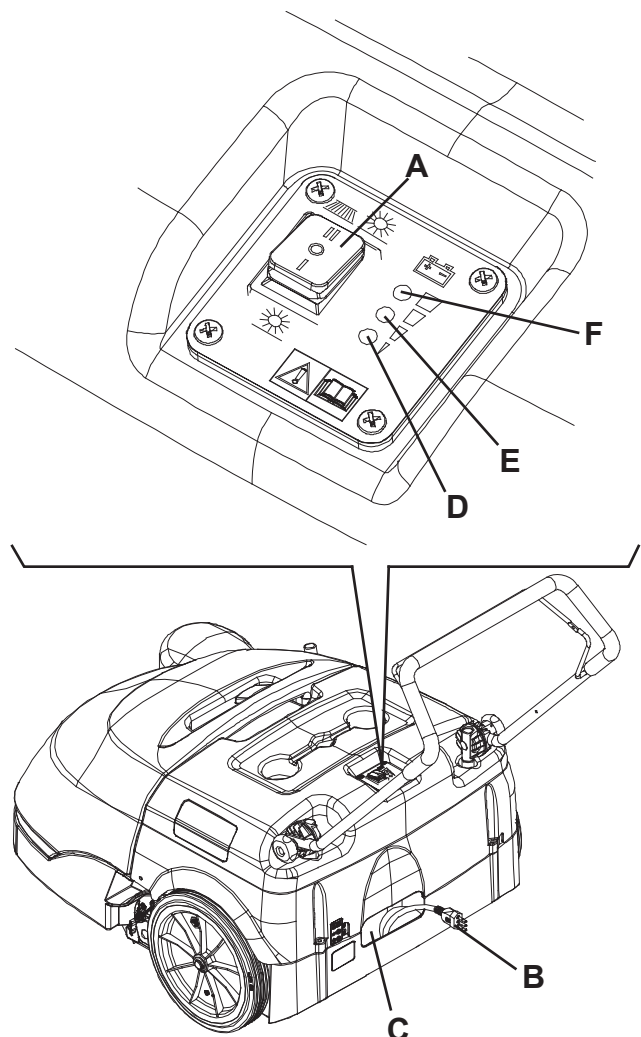
Im Zweifelsfall Stecker nicht an die Netzsteckdose anschließen und an Fachpersonal wenden.

4. Während des Batterieladevorgangs leuchtet zuerst die rote (D) und dann die gelbe Kontrollleuchte (E). Leuchtet die grüne Kontrollleuchte (F) auf, ist die Batterien geladen.
5. Ladegerätkabel (B) vom Stromnetz trennen und in das entsprechende Fach (C) legen.



HINWEIS

Ist das Ladegerät ans Stromnetz angeschlossen, werden alle Gerätefunktionen automatisch gesperrt.



S311361

Abbildung 12

FEHLERSUCHE

Störung	Mögliche Ursache	Abhilfe
Das Gerät startet nicht, obwohl der Hauptschalter auf I oder II gestellt wird.	Die Sicherung (21) ist unterbrochen	Die Sicherung beim Drücken des entsprechenden Schalters rückstellen
	Das Ladegerätkabel ist an das Stromnetz angeschlossen	Kabel trennen und in das entsprechende Fach legen
	Die Batterien sind leer	Batterien laden
Der Seitenbesen funktioniert nicht	Die Sicherung (20) ist unterbrochen	Die Sicherung beim Drücken des entsprechenden Schalters rückstellen
Das Gerät funktioniert bei Stillstand, schaltet sich bei Beanspruchung aber aus und die rote Kontrollleuchte blinkt	Die Batterien sind leer	Batterien laden. Besteht das Problem weiterhin, an einen Nilfisk Alto-Kundendienst wenden und Batterien austauschen lassen.
Die Batterien haben geringe Autonomie	Das Ende der Batterielebensdauer ist erreicht.	Wenden Sie sich an einen Nilfisk Alto-Kundendienst und lassen Sie die Batterien austauschen.
Die Batterien werden nicht geladen: Die rote Kontrollleuchte (4) geht nicht an, wenn der Stecker in die Netzsteckdose gesteckt wird	Die Netzsteckdose ist nicht mit Strom gespeist	Steckdose durch Anschließen eines anderen Elektrogeräts überprüfen

Für weitere Informationen setzen Sie sich bitte mit einem Nilfisk Alto-Kundendienst in Verbindung, bei dem die Service-Anleitung erhältlich ist.

VERSCHROTTUNG

Die Geräteverschrottung hat bei einer autorisierten Verschrottungsstelle zu erfolgen.

Vor der Geräteverschrottung sind folgende Bauteile/Werkstoffe zu entfernen und zu trennen sowie gemäß geltender Umwelthygienevorschriften gesondert zu entsorgen:

- Batterie
- Bürsten
- Kunststoffleitungen und -teile
- Elektrische und elektronische Teile (*)

(*) Wenden Sie sich insbesondere für die Verschrottung der elektrischen und elektronischen Teile an die örtliche Nilfisk Alto-Niederlassung.

TABLE DES MATIERES

INTRODUCTION	2
BUT ET CONTENU DU MANUEL	2
DESTINATAIRES	2
CONSERVATION DU MANUEL	2
DECLARATION DE CONFORMITE	2
DONNEES D'IDENTIFICATION	2
AUTRES MANUELS DE REFERENCE	3
PIECES DE RECHANGE ET ENTRETIEN	3
MODIFICATIONS ET AMELIORATIONS	3
CAPACITES OPERATIONNELLES	3
CONVENTIONS	3
DEBALLAGE / LIVRAISON	3
SECURITE	4
SYMBOLES UTILISES	4
INSTRUCTIONS GENERALES	4
DESCRIPTION DE LA MACHINE	6
STRUCTURE ET COMMANDES DE LA MACHINE	6
ACCESSOIRES / OPTIONS	7
CARACTERISTIQUES TECHNIQUES	7
SCHEMA ELECTRIQUE	8
UTILISATION	9
CONTROLE DES BATTERIES SUR UNE MACHINE NEUVE	9
AVANT LA MISE EN MARCHE	9
MISE EN MARCHE ET ARRET DE LA MACHINE	9
MACHINE AU TRAVAIL	10
VIDANGE DU CONTENEUR DECHETS	10
APRES L'UTILISATION DE LA MACHINE	10
INACTIVITE PROLONGEE DE LA MACHINE	10
PREMIERE PERIODE D'UTILISATION	10
ENTRETIEN	11
PLAN D'ENTRETIEN PROGRAMME	11
CONTROLE DU CABLE DU CHARGEUR DE BATTERIE	11
CONTROLE ET REGLAGE DE LA HAUTEUR DU BALAI LATERAL	12
DEPOSE / REPOSE DU BALAI LATERAL	12
CONTROLE ET REGLAGE DE LA HAUTEUR DU BALAI CENTRAL	13
DEPOSE / REPOSE DU BALAI CENTRAL	14
NETTOYAGE ET CONTROLE DE L'INTEGRITE DU FILTRE A POUSSIERE, CONTROLE DES JOINTS D'ETANCHEITE DU CONTENEUR DECHETS	15
CONTROLE DE LA HAUTEUR ET DU FONCTIONNEMENT DES VOLETS	16
CHARGEMENT DES BATTERIES	16
DEPISTAGE DES PANNES	17
MISE A LA FERRAILLE	18

INTRODUCTION

**REMARQUE**

Les nombres entre parenthèses se rapportent aux composants indiqués au chapitre Description de la machine.

BUT ET CONTENU DU MANUEL

Ce manuel se propose de fournir à l'opérateur toutes les informations nécessaires afin qu'il puisse utiliser la machine correctement et la gérer de la manière la plus autonome et sûre. Il comprend des informations relatives à l'aspect technique, la sécurité, le fonctionnement, l'arrêt de la machine, l'entretien, les pièces de rechange et la mise à la ferraille.

Avant d'effectuer toute opération sur la machine, les opérateurs et les techniciens qualifiés doivent lire attentivement les instructions contenues dans ce manuel. En cas de doutes sur la correcte interprétation des instructions, contacter Nilfisk Alto pour avoir plus de renseignements.

DESTINATAIRES

Ce manuel s'adresse à l'opérateur aussi bien qu'aux techniciens préposés à l'entretien de la machine.

Les opérateurs ne doivent pas exécuter les opérations réservées aux techniciens qualifiés. Nilfisk Alto ne répond pas des dommages dus à l'inobservance de cette interdiction.

CONSERVATION DU MANUEL

Le manuel d'utilisation doit être gardé près de la machine, dans une enveloppe spéciale et, surtout, loin de liquides et de tout ce qui pourrait en compromettre l'état de lisibilité.

DECLARATION DE CONFORMITE

La Déclaration de Conformité est livrée avec la machine et en atteste la conformité aux lois en vigueur.

**REMARQUE**

La déclaration de conformité originelle est livrée en double exemplaire dans la documentation de la machine.

DONNEES D'IDENTIFICATION

Le numéro de série et le modèle de la machine sont indiqués sur la plaque (33).

L'année de fabrication de la machine est indiquée dans la Déclaration de Conformité, ainsi que par les deux premiers chiffres du numéro de série de la machine.

Ces informations sont nécessaires lors de la commande des pièces de rechange de la machine. Utiliser l'espace suivant pour y noter les données d'identification de la machine.

Modèle de la MACHINE

Numéro de série de la MACHINE

AUTRES MANUELS DE REFERENCE

- Catalogue de pièces de rechange (livré avec la machine)
- Manuel d'entretien (consultable auprès des Services après-vente Nilfisk Alto)

PIECES DE RECHANGE ET ENTRETIEN

Pour toute nécessité concernant l'emploi, l'entretien et la réparation, s'adresser au personnel qualifié ou directement aux Services après-vente Nilfisk Alto. Utiliser toujours des pièces de rechange et des accessoires d'origine.

Pour l'assistance ou la commande de pièces de rechange et accessoires, contacter Nilfisk Alto en spécifiant toujours le modèle et le numéro de série de la machine.

MODIFICATIONS ET AMELIORATIONS

Nilfisk Alto vise à un constant perfectionnement de ses produits et se réserve le droit d'effectuer des modifications et des améliorations lorsqu'elle le considère nécessaire sans l'obligation de modifier les machines précédemment vendues.

Il est entendu que toute modification et / ou addition d'accessoires doit toujours être approuvée et réalisée par Nilfisk Alto.

CAPACITES OPERATIONNELLES

Cette balayeuse est conçue et fabriquée pour le nettoyage (balayage et aspiration) de sols lisses et solides, en milieux civils et industriels, et pour le ramassage de poussières et déchets légers, en condition de complète sécurité par un opérateur qualifié.

CONVENTIONS

Toutes les références à en avant, en arrière, avant, arrière, droite ou gauche indiquées dans ce manuel doivent être considérées comme référées à l'opérateur en position de conduite, les mains sur le guidon (6).

DEBALLAGE / LIVRAISON

Lors de la livraison de la machine, contrôler attentivement que l'emballage et la machine n'ont pas été endommagés pendant le transport. Si les dommages sont évidents, garder l'emballage de façon qu'il puisse être examiné par le transporteur qui l'a livré. Contacter immédiatement le transporteur pour remplir une demande de dommages-intérêts.

Contrôler que le matériel livré avec la machine correspond à la liste suivante :

- Documentation technique :
 - Manuel d'utilisation de la balayeuse
 - Catalogue de pièces de rechange de la balayeuse
 - N° 1 fusible du moteur du système d'aspiration

SECURITE

On utilise la symbolique suivante pour signaler les conditions de danger potentielles. Lire attentivement ces informations et prendre les précautions nécessaires pour protéger les personnes et les choses.

Pour éviter tout accident, la collaboration de l'opérateur est essentielle. Aucun programme de prévention des accidents du travail ne peut résulter efficace sans la totale collaboration de la personne directement responsable du fonctionnement de la machine. La plupart des accidents qui peuvent survenir dans une entreprise, pendant le travail ou les déplacements, sont dus à l'inobservance des plus simples règles de prudence. Un opérateur attentif et prudent est la meilleure garantie contre les accidents du travail et se révèle indispensable pour compléter n'importe quel programme de prévention.

SYMBOLES UTILISES

**DANGER !**

Indique une situation dangereuse exposant l'opérateur au risque de blessures graves, voire mortelles.

**ATTENTION !**

Indique une situation exposant les personnes au risque de blessures.

**AVERTISSEMENT !**

Indique un avertissement ou une remarque sur des fonctions clé ou utiles.

Prêter la plus grande attention aux segments de texte marqués par ce symbole.

**REMARQUE**

Indique une remarque sur des fonctions clé ou utiles.

**CONSULTATION**

Indique la nécessité de consulter le manuel d'utilisation avant d'effectuer toute opération.

INSTRUCTIONS GENERALES

Les avertissements et précautions spécifiques suivants informent sur les potentiels risques de dommages à la machine ou aux personnes.

**DANGER !**

- *Avant d'effectuer toute opération de nettoyage, d'entretien ou de remplacement des composants, positionner l'interrupteur général sur "0" et, si besoin est, débrancher la batterie.*
- *Cette machine doit être utilisée uniquement par le personnel adéquatement formé. L'utilisation de la machine est interdite aux enfants et aux personnes handicapées.*
- *Tenir les étincelles, les flammes et les matériaux incandescents loin des batteries.*
- *Ne pas porter de bijoux quand on travaille près des composants électriques.*
- *Ne pas travailler sous la machine soulevée, sans des supports fixes de sécurité convenables.*
- *Ne pas opérer avec cette machine en présence de poudres, liquides ou vapeurs nuisibles, dangereux, inflammables et / ou explosifs : la machine ne doit pas être utilisée pour ramasser des matériaux dangereux.*

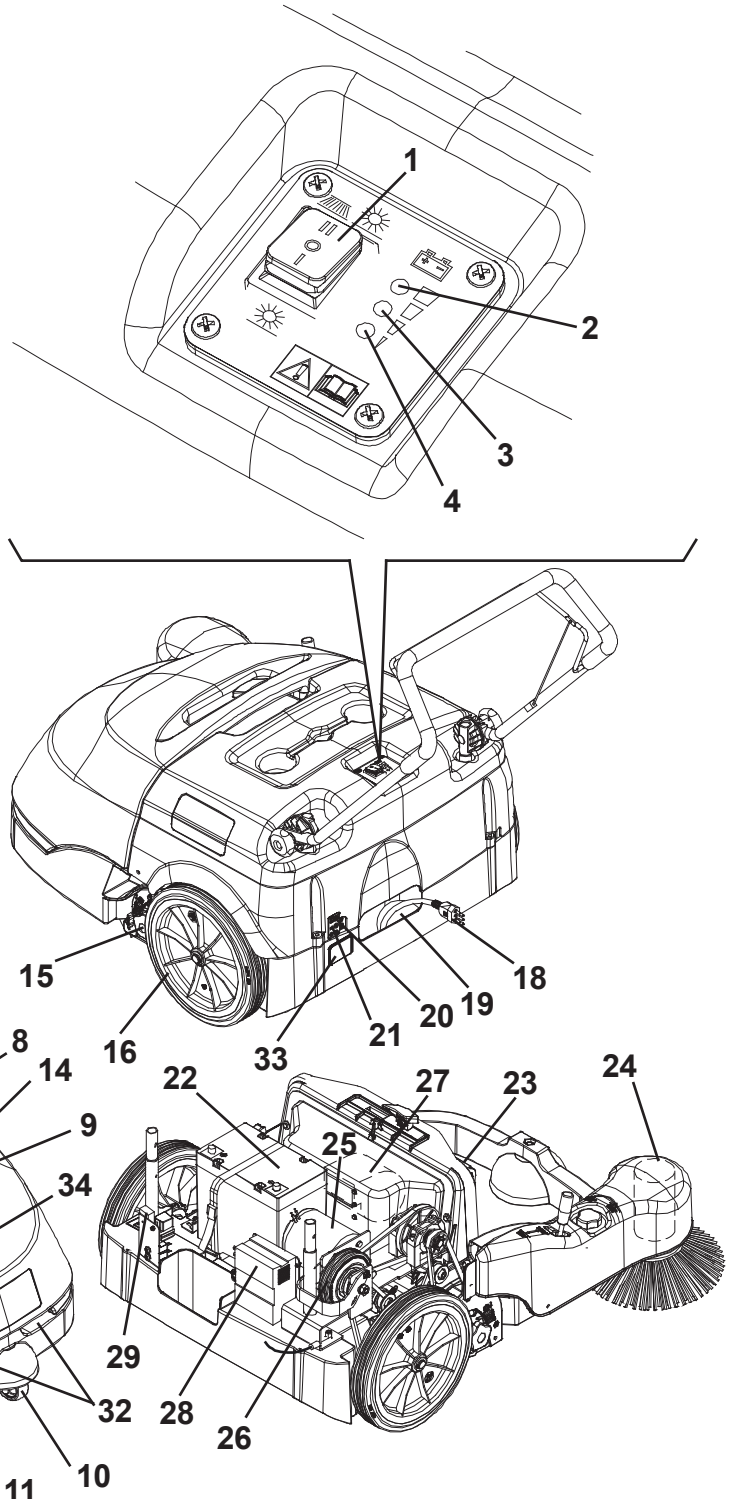
**ATTENTION !**

- Avant d'utiliser le chargeur de batterie, s'assurer que la fréquence et la tension indiquées sur la plaque avec numéro de série de la machine coïncident avec la tension du réseau.
- Ne pas utiliser le câble du chargeur de batterie pour tirer ou transporter la machine et ne pas utiliser le câble comme poignée. Ne pas fermer de porte sur le câble du chargeur de batterie, ne pas tirer le câble sur des surfaces ou coins tranchants. Ne pas faire passer la machine sur le câble du chargeur de batterie.
- Tenir le câble du chargeur de batterie loin des surfaces chaudes.
- Si le câble du chargeur de batterie ou la fiche sont endommagés, ne pas charger les batteries de la machine. Si le câble du chargeur de batterie est endommagé, contacter un Service après-vente Nilfisk Alto.
- Pour réduire le risque d'incendie, choc électrique ou blessures, ne pas laisser la machine sans surveillance lorsqu'elle est branchée au réseau électrique. Débrancher le câble du chargeur de batterie du réseau électrique avant d'effectuer toute opération d'entretien.
- Si la machine ne fonctionne pas correctement, si elle est endommagée, laissée à l'extérieur ou tombée dans l'eau, la porter auprès d'un Service après-vente Nilfisk Alto.
- Ne pas fumer pendant le chargement des batteries.
- Avant de laisser la machine sans surveillance, veiller à ce que celle-ci ne puisse pas bouger de façon autonome.
- Protéger toujours la machine du soleil, de la pluie et d'autres intempéries, pendant le fonctionnement et en état d'arrêt. Garder la machine dans un endroit couvert et sec : elle a été conçue pour l'utilisation à sec, par conséquent elle ne doit pas être utilisée ou gardée dehors, dans des conditions d'humidité.
- Avant d'utiliser la machine, fermer tous les couvercles et / ou portillons.
- Ne pas utiliser la machine dans des endroits très poussiéreux.
- Ne pas laisser que la machine est utilisée comme jouet. Faire attention lorsque la machine est utilisée à proximité des enfants.
- Ne pas utiliser à des fins autres que celles prévues dans ce manuel. Utiliser seulement les accessoires conseillés par Nilfisk Alto.
- Prendre les précautions convenables afin que les cheveux, les bijoux, les parties non adhérentes des vêtements ne soient pas capturés par les parties en mouvement de la machine.
- Ne pas laver la machine avec des jets d'eau directs ou sous pression ou avec des substances corrosives. Ne pas utiliser d'air comprimé pour le nettoyage général de la machine.
- Pendant l'utilisation de cette machine, faire attention à sauvegarder l'intégrité des autres personnes, en particulier des enfants.
- Ne pas poser de conteneurs de liquides sur la machine.
- La température de stockage de la machine doit être comprise entre 0°C et +40°C.
- La température de travail de la machine doit être comprise entre 0°C et +40°C.
- L'humidité doit être comprise entre 30 % et 95 %.
- Ne pas utiliser la machine comme moyen de transport.
- Ne pas utiliser la machine sur des surfaces ayant une pente supérieure à la valeur indiquée sur la machine même.
- Ne pas faire travailler les balais lorsque la machine est arrêtée pour ne pas endommager le sol.
- En cas d'incendie, il est préférable d'utiliser un extincteur à poudre, plutôt qu'un extincteur à eau.
- Ne pas heurter contre des étagères ou des échafaudages, en particulier en cas de danger de chute d'objets.
- Adapter la vitesse d'utilisation aux conditions d'adhérence.
- La machine n'est pas approuvée pour l'utilisation sur la voie publique.
- Ne pas enlever ou altérer les plaques installées sur la machine.
- Ne pas altérer pour aucune raison les protections prévues pour la machine, respecter scrupuleusement les instructions prévues pour l'entretien ordinaire.
- Utilisez exclusivement les balais livrées avec la machine et spécifiées dans le manuel d'utilisation. L'utilisation de balais différentes peut compromettre la sécurité.
- S'assurer que les éventuelles anomalies de fonctionnement de la machine ne dépendent pas du manque d'entretien. En cas contraire demander l'intervention de personnel autorisé ou d'un Service après-vente agréé.
- Avant d'effectuer toute activité d'entretien / réparation, lire attentivement toutes les instructions qui concernent l'entretien / réparation.
- Afin de garantir la sécurité et le bon fonctionnement de la machine, faire effectuer l'entretien programmé prévu au chapitre spécifique de ce manuel par du personnel autorisé ou par un Service après-vente agréé.
- En cas de remplacement de pièces, demander les pièces de rechange D'ORIGINE à un concessionnaire ou revendeur agréé.
- Lors de la mise à la ferraille, la machine ne doit pas être abandonnée par la présence de matériaux toxiques (batteries, matériaux plastiques, etc.), sujets à des lois qui prévoient l'élimination auprès de centres spéciaux (voir le chapitre Mise à la ferraille).

DESCRIPTION DE LA MACHINE

STRUCTURE ET COMMANDES DE LA MACHINE

1. Interrupteur général :
 - en position "I", le système d'aspiration et le balai central sont activés
 - en position "II", le système d'aspiration, le balai central et le balai latéral sont activés.
2. Témoin lumineux batteries chargées (vert)
3. Témoin lumineux batteries demi-chargées (jaune)
4. Témoin lumineux batteries déchargées (rouge)
5. Levier de traction
6. Guidon
7. Pommeaux de réglage inclinaison guidon
8. Poignée secoueur
9. Conteneur déchets
10. Roue avant de direction
11. Balai latéral
12. Levier de soulèvement / abaissement balai latéral
13. Poignée de réglage hauteur balai latéral
14. Balai central
15. Poignées de réglage hauteur balai central
16. Roues arrière de traction
17. Porte-objets
18. Câble chargeur de batterie
19. Logement câble chargeur de batterie
20. Fusible restaurable moteur balai latéral
21. Fusible restaurable moteur principal
22. Batterie
23. Filtre à poussière
24. Moteur balai latéral
25. Moteur principal
26. Roue de transmission traction
27. Ventilateur d'aspiration
28. Chargeur de batterie
29. Fusible lamellaire moteur système d'aspiration (7,5 A)
30. Coffre
31. Poignée supérieure conteneur déchets
32. Poignées inférieures conteneur déchets
33. Plaque avec numéro de série / données techniques / marquage de conformité
34. Volets latéraux
35. Volet avant
36. Volet arrière
37. Mécanisme d'ajustement courroie de traction



S311348

ACCESSOIRES / OPTIONS

Outre les composants présents dans le modèle standard, la machine peut être équipée des accessoires optionnels suivants, selon l'emploi spécifique de la machine :

1. Balais de matériaux différents par rapport aux balais standard
2. Batterie de 80 Ah
3. Volet antitraces



REMARQUE

Pour de plus amples informations relatives aux accessoires optionnels susmentionnés, s'adresser au revendeur agréé.

CARACTERISTIQUES TECHNIQUES

Caractéristiques générales	Valeurs
Largeur de nettoyage (sans balai latéral)	500 mm
Largeur de nettoyage (avec balai latéral)	720 mm
Dimensions machine, avec guidon penché en avant et sans balai latéral (longueur x largeur x hauteur)	998 x 797 x 621 mm
Hauteur minimum du sol (volets non compris)	25 mm
Dimensions balai central (diamètre x longueur)	200 x 500 mm
Diamètre balai latéral	315 mm
Vitesse de rotation balai central	335 tr/mn
Vitesse de rotation balai latéral	100 tr/mn
Pente maximum franchissable	2%
Capacité conteneur déchets	60 Litres
Poids total machine (avec batteries standard)	68 kg
Dimensions roue avant de direction (diamètre x largeur)	75 x 32 mm
Dimensions roues arrière (diamètre x largeur)	300 x 45 mm
Vitesse maximum de traction	3,7 km/h
Niveau pression acoustique à l'oreille de l'opérateur (ISO 11201, ISO 4871) (LpA)	59,3 ±3 dB(A)
Puissance acoustique émise par la machine (ISO 3744, ISO 4871) (LwA)	78 dB (A)
Niveau de vibrations au bras de l'opérateur (ISO 5349-1)	< 2,5 m/s ²
Parties électriques	
Tension système électrique	12 V
Batterie standard	Au GEL, 12 V, 45 Ah
Batterie optionnelle	Au GEL, 12 V, 80 Ah
Chargeur de batterie	6 A
Moteur principal	200 W, 1.500 tr/mn
Moteur balai latéral	40 W
Moteur système d'aspiration	70 W
Aspiration et filtrage poussières	
Filtre à poussière	5-10 µm (en polyester)
Surface filtre à poussière	1 m ²
Dépression logement balai central	12 mm H ₂ O

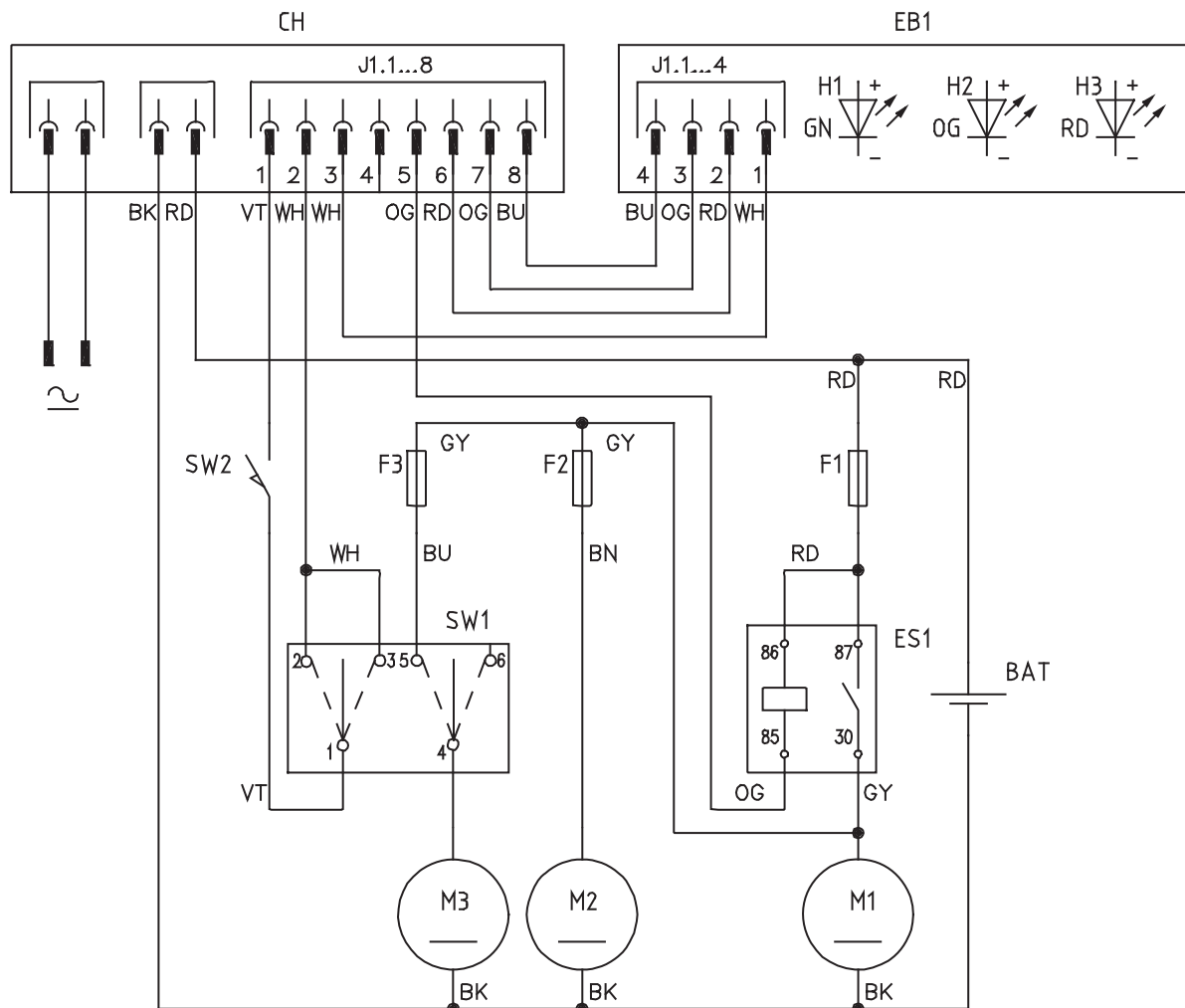
SCHEMA ELECTRIQUE

Légende

BAT	Batteries
CH1	Chargeur de batterie
EB1	Carte LED
ES1	Relais
F1	Fusible principal
F2	Fusible ventilateur d'aspiration
F3	Fusible balai latéral
M1	Moteur principal
M2	Moteur système d'aspiration
M3	Moteur balai latéral
SW1	Interrupteur général
SW2	Microinterrupteur conteneur déchets

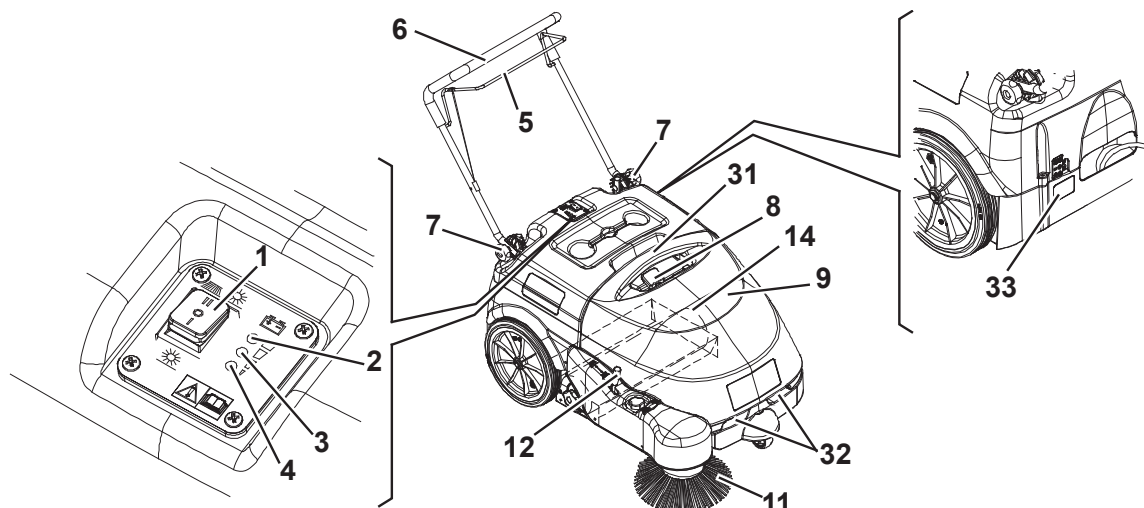
Codes des couleurs

BK	Noir
BU	Bleu clair
BN	Marron
GN	Vert
GY	Gris
OG	Orange
PK	Rose
RD	Rouge
VT	Violet
WH	Blanc
YE	Jaune



S311349

UTILISATION



S311348AB



ATTENTION !

Des plaques adhésives appliquées sur certains points de la machine indiquent :

- DANGER
- ATTENTION
- AVERTISSEMENT
- REMARQUE

Lors de la lecture de ce manuel, l'opérateur doit bien comprendre le sens des symboles illustrés sur les plaques. Ne pas couvrir les plaques et les remplacer immédiatement en cas d'endommagement.

CONTROLE DES BATTERIES SUR UNE MACHINE NEUVE

Une batterie standard au GEL de 12 V, 45 Ah (qui ne requiert pas d'entretien) est déjà installée sur la machine neuve lors de la livraison.

AVANT LA MISE EN MARCHÉ

1. Contrôler que la machine n'a pas de portillons / coffres ouverts et qu'elle se trouve dans des conditions normales d'utilisation.
2. Si la machine n'a pas encore été utilisée après le transport, vérifier que tous les sabots et les moyens de blocage utilisés pour le transport ont été enlevés.
3. Vérifier que le balai latéral et central ont été installés ; dans le cas contraire, les installer (voir les procédures au chapitre Entretien).

MISE EN MARCHÉ ET ARRÊT DE LA MACHINE

Mise en marche de la machine

1. Desserrer les poignées (7) et régler l'inclinaison du guidon (6), selon sa propre commodité. Le réglage terminé, serrer les poignées.
2. Pour utiliser seulement le balai central (14), positionner l'interrupteur général (1) sur "I". Pour utiliser aussi le balai latéral (11), positionner l'interrupteur général (1) sur "II" et baisser le balai latéral en dégageant le levier (12). Vérifier que le témoin lumineux vert (2) est allumé (batterie chargée). Dans le cas où le témoin lumineux jaune (3) ou rouge (4) s'allume, positionner l'interrupteur général (1) sur "0", puis charger les batteries (voir la procédure au chapitre Entretien).



REMARQUE

Le balai latéral (11) peut être baissé et soulevé même pendant sa rotation.

3. Pour commencer le travail de nettoyage, saisir le guidon (6) et tirer graduellement le levier de traction (5).

Arrêt de la machine

4. Relâcher le levier de traction (5) pour arrêter la traction de la machine.
5. Arrêter le système d'aspiration et les balais en positionnant l'interrupteur général (1) sur "0".
6. Tirer le levier (12) en arrière et l'engager au dispositif de retenue pour soulever le balai latéral (11).

MACHINE AU TRAVAIL

1. Ne pas s'arrêter pendant longtemps dans la même position avec les balais qui tournent : des traces non désirées pourraient rester sur le sol.
2. Pour un bon travail de balayage il faut que le filtre à poussière soit le plus propre possible. Par conséquent, il faut activer le secoueur à intervalles réguliers (toutes les 10 minutes pendant le travail, ou selon la quantité de poussière du sol), en procédant comme suit.
 - Arrêter la machine et positionner l'interrupteur général (1) sur "0".
 - Déplacer la poignée secoueur (8) à droite et puis à gauche plusieurs fois pour secouer le filtre à poussière.
 - Positionner l'interrupteur général (1) sur "I" ou sur "II" et reprendre le travail de balayage.



REMARQUE

Lorsque le filtre à poussière est colmaté, la machine n'arrive plus à collecter ni de poussière ni de déchets.



AVERTISSEMENT !

S'il est nécessaire d'opérer sur un sol mouillé, ne pas utiliser la machine longtemps.

3. Vider le conteneur déchets (9) chaque fois qu'il est plein ainsi qu'à la fin du travail.



REMARQUE

Lorsque le conteneur déchets est plein, la machine n'arrive plus à collecter ni de poussière ni de déchets.

VIDANGE DU CONTENEUR DECHETS

Arrêter la machine et positionner l'interrupteur général (1) sur "0".

Déposer le conteneur déchets (9) à l'aide des poignées (31) et (32), puis le vider dans un centre de collecte des déchets.

Enfin, installer le conteneur déchets.

La machine est prête pour reprendre le travail de balayage.



REMARQUE

Quand le conteneur déchets est déposé, les fonctions de la machine sont exclues.

APRES L'UTILISATION DE LA MACHINE

Le travail effectué, avant de laisser la machine :

1. Positionner l'interrupteur général (1) sur "0".
2. Activer le secoueur à l'aide de la poignée (8).
3. Vider le conteneur déchets (9) (voir les instructions au paragraphe précédent).
4. Tirer le levier (12) en arrière et l'engager au dispositif de retenue pour soulever le balai latéral (11).
5. Veiller à ce que la machine ne puisse pas bouger de façon autonome.
6. Charger les batteries (voir la procédure au chapitre Entretien).

INACTIVITE PROLONGEE DE LA MACHINE

Si l'on prévoit de ne pas utiliser la machine pendant plus de 30 jours, il est convenable d'effectuer les opérations suivantes :

1. Effectuer les opérations d'entretien prévues après l'utilisation de la machine (voir le chapitre Entretien).
2. S'assurer de garder la machine dans un endroit sec et propre.
3. Soulever légèrement la machine de façon que les volets, le balai central et les roues ne touchent pas le sol.

PREMIERE PERIODE D'UTILISATION

Après les 8 premières heures d'utilisation, contrôler le serrage des éléments de fixation et de connexion de la machine et vérifier que les parties visibles sont intactes et sans pertes.

ENTRETIEN

La durée de vie de la machine et sa sécurité de fonctionnement sont garanties par un entretien soigné et régulier. Veuillez trouver ci-dessous le plan récapitulatif d'entretien programmé. Les périodicités indiquées peuvent subir des variations en fonction de conditions de travail particulières, à définir par le responsable de l'entretien.



ATTENTION !

Les opérations d'entretien doivent être effectuées avec la machine à l'arrêt et, le cas échéant, avec les batteries débranchées.

En outre, lire attentivement toutes les instructions du paragraphe Sécurité.

Toutes les opérations d'entretien programmé ou extraordinaire doivent être effectuées par du personnel qualifié ou par un Service après-vente agréé.

Ce manuel ne contient que les opérations d'entretien les plus simples et les plus récurrentes.



REMARQUE

Pour les procédures des autres opérations d'entretien prévues par le plan récapitulatif d'entretien programmé, se référer au manuel d'entretien consultable auprès des Services après-vente.

PLAN D'ENTRETIEN PROGRAMME

Procédure	Toutes les 10 heures	Toutes les 50 heures	Toutes les 200 heures	Toutes les 400 heures
Contrôle du câble du chargeur de batterie				
Contrôle et réglage de la hauteur des balais latéraux et central				
Contrôle de la hauteur et du fonctionnement des volets				
Nettoyage et contrôle de l'intégrité du filtre à poussière				
Contrôle des joints d'étanchéité du conteneur déchets				
Contrôle du fonctionnement du secoueur			(*)	
Contrôle visuel des courroies de transmission et de l'embrayage			(*)	
Réglage du tensionneur de la courroie de traction			(*)	
Contrôle du serrage des écrous et des vis			(*) (1)	
Contrôle ou remplacement des charbons des moteurs				(*)

(*) Pour la procédure relative, se référer au manuel d'entretien.

(1) Et après les 8 premières heures.

CONTROLE DU CABLE DU CHARGEUR DE BATTERIE

Contrôler soigneusement que le câble du chargeur de batterie (18) et la fiche ne présentent pas de traces d'abrasion, de coupures ou de déchirures et vérifier qu'ils ne sont pas endommagés.

Si le câble du chargeur de batterie et la fiche sont endommagés, contacter un Service après-vente Nilfisk Alto.

CONTROLE ET REGLAGE DE LA HAUTEUR DU BALAI LATÉRAL

1. Contrôler la hauteur du sol du balai latéral, en procédant comme suit :
 - Porter la machine sur un sol plat et baisser le balai latéral.
 - Tout en gardant la machine en position d'arrêt, tourner le balai latéral en appuyant sur l'interrupteur (1), puis le soulever et déplacer la machine.
 - Contrôler que la trace laissée par le balai latéral est, en extension et orientation, comme indiqué dans la figure (A, Fig. 1) : le balai latéral doit toucher le sol pour un arc de cercle compris entre les positions "dix heures" et "trois heures" d'une montre.
 - Au cas où la trace résulterait différente, procéder au réglage de la hauteur du balai, en procédant comme indiqué à partir du point 2.
2. Tourner la poignée (13) dans le sens des aiguilles d'une montre ou dans le sens contraire pour régler la hauteur du balai du sol.
3. Exécuter à nouveau le point 1 pour vérifier le réglage de la hauteur du balai latéral du sol.
4. Lorsque l'usure excessive du balai n'en permet plus le réglage, le remplacer comme prévu au paragraphe suivant.

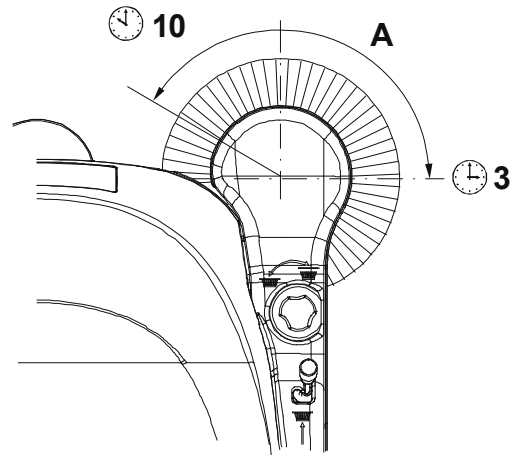


Figure 1

S311350

DEPOSE / REPOSE DU BALAI LATÉRAL



AVERTISSEMENT !

L'utilisation de gants de travail est conseillée pendant le remplacement du balai latéral à cause de la présence éventuelle de débris tranchants parmi les poils.

1. Amener la machine sur un sol plat.
2. Positionner l'interrupteur général (1) sur "0".
3. Soulever le balai latéral.
4. Dévisser le pommeau (A, Fig. 2) dans le balai latéral, puis déposer le balai (B) en le dégageant des trois pivots (C).
5. Installer le nouveau balai dans la machine en l'engageant dans les pivots (C), puis visser la poignée (A).
6. Régler la hauteur du nouveau balai en procédant comme indiqué dans le paragraphe précédent.

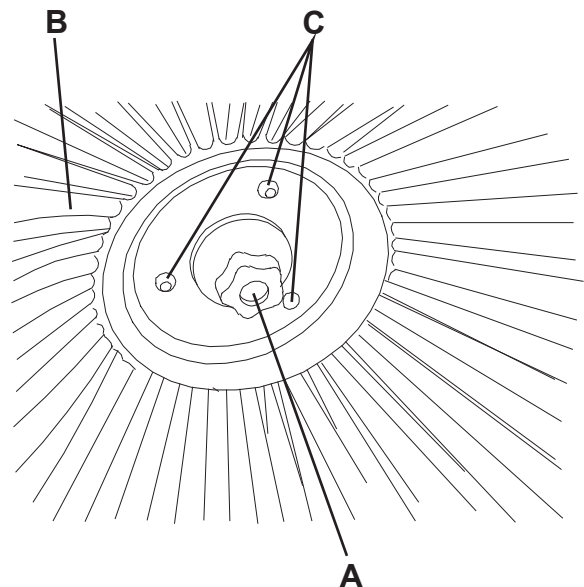


Figure 2

S311351

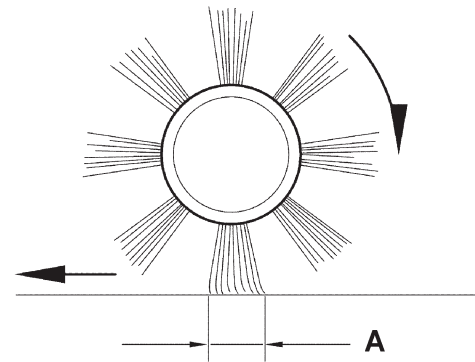
CONTROLE ET REGLAGE DE LA HAUTEUR DU BALAI CENTRAL

1. Contrôler la hauteur du sol du balai central, en procédant comme suit :
 - Amener la machine sur un sol plat.
 - Tout en gardant la machine en position d'arrêt, tourner le balai central pendant quelques secondes.
 - Arrêter le balai central en appuyant sur l'interrupteur (1), puis déplacer la machine.
 - Contrôler que la largeur de la trace (A, Fig. 3) laissée par le balai est comprise entre 3 et 5 cm dans toute sa longueur.
 - Au cas où la trace résulterait différente, procéder au réglage de la hauteur du balai, en procédant comme indiqué à partir du point 2.
2. Positionner l'interrupteur général (1) sur "0".
3. Desserrer la poignée (A, Fig. 4) sur les deux côtés de la machine.
4. Saisir le support (B) aux points (C) et le déplacer vers l'extérieur, puis le soulever ou le baisser pour régler la hauteur du balai central. Pour l'ampleur du déplacement, se référer au repère (D). Enfin, visser et serrer la poignée (A) sur les deux côtés de la machine.
5. Exécuter à nouveau le point 1 pour vérifier le réglage de la hauteur du sol du balai central.
6. Lorsque l'usure excessive du balai n'en permet plus le réglage, le remplacer comme prévu au paragraphe suivant.



AVERTISSEMENT !

Une trace excessive (supérieure à 5 cm) du balai central compromet le fonctionnement régulier de la machine et peut provoquer la surchauffe des parties en mouvement et des parties électriques, en réduisant considérablement leur durée. Prêter attention pendant l'opération de contrôle susmentionnée et ne pas faire fonctionner la machine en conditions différentes de celles décrites.



1.2 in - 2 in
3 cm - 5 cm

Figure 3

S311352

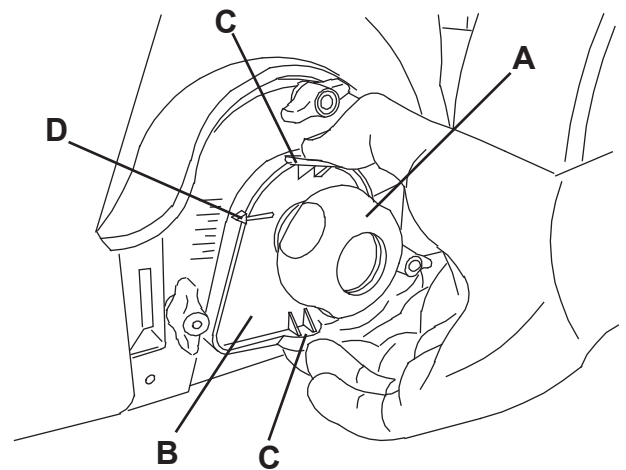


Figure 4

S311353

DEPOSE / REPOSE DU BALAI CENTRAL

**AVERTISSEMENT !**

L'utilisation de gants de travail est conseillée pendant le remplacement du balai central à cause de la présence éventuelle de débris tranchants parmi les poils.

1. Amener la machine sur un sol plat.
2. Positionner l'interrupteur général (1) sur "0".
3. Déposer le conteneur déchets (9).
4. Dévisser complètement les manivelles (A, Fig. 5) sur le côté gauche de la machine.
5. Enlever le portillon (A, Fig. 6) en le saisissant aux points (B).
6. Saisir le balai central (A, Fig. 7) aux points (B) et (C), puis le détacher du moyeu d'entraînement (D) en le tirant dans le sens de la flèche (E) ; enfin, le tirer dans le sens de la flèche (F) pour le déposer.
7. Installer le nouveau balai central, en orientant les poils comme indiqué dans la figure.
8. Installer le nouveau balai en exécutant les étapes de 3 à 6 dans l'ordre inverse.
9. Régler la hauteur du nouveau balai en procédant comme indiqué dans le paragraphe précédent.

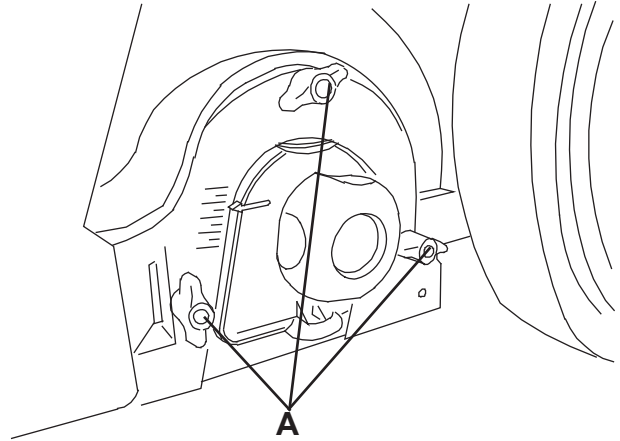


Figure 5

S311354

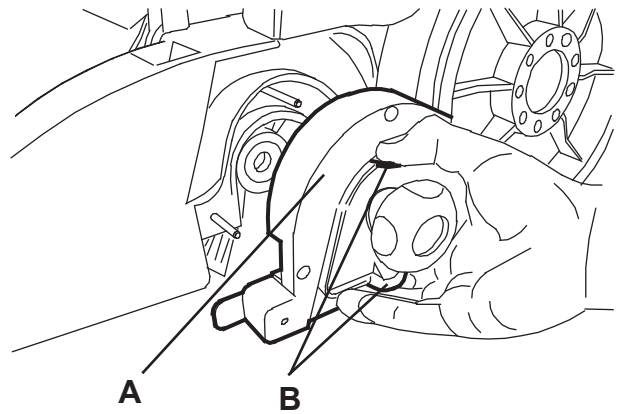


Figure 6

S311355

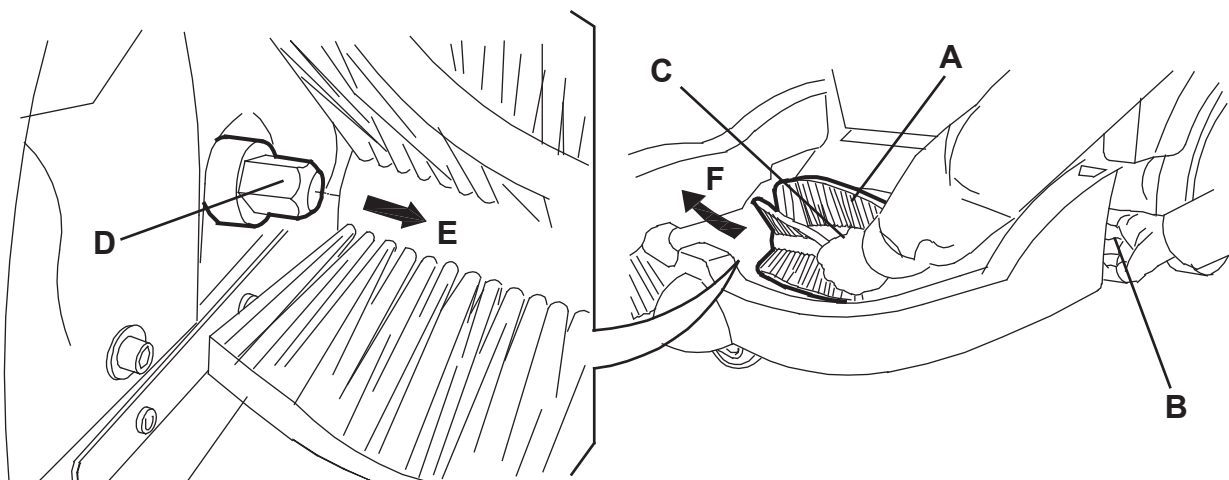


Figure 7

S311356

NETTOYAGE ET CONTROLE DE L'INTEGRITE DU FILTRE A POUSSIERE, CONTROLE DES JOINTS D'ETANCHEITE DU CONTENEUR DECHETS

1. Amener la machine sur un sol plat.
2. Positionner l'interrupteur général (1) sur "0".
3. Déposer le conteneur déchets (9).
4. Dévisser les pommeaux (A, Fig. 8).
5. Saisir le filtre à poussière (B) comme indiqué dans la figure.
6. Déposer le filtre à poussière en le tournant dans la direction de la flèche (A, Fig. 9) pour le dégager des pivots (B), puis le baisser pour le dégager des peignes (C) du secoueur.
7. Séparer le filtre (A, Fig. 10) du cadre (B) en dégageant les 2 élastiques (C).
8. A l'extérieur, dans un endroit approprié, nettoyer le filtre en le secouant sur une surface horizontale et propre, en battant le côté (D) opposé à celui du joint (E). Compléter le nettoyage à l'aide d'un jet perpendiculaire d'air comprimé (F) (6 bars maximum), en soufflant uniquement du côté du joint (E) à une distance minimum de 30 cm.
9. Contrôler que le corps du filtre n'a pas de déchirures. Dans le cas contraire, en effectuer le remplacement.
10. Pour un nettoyage plus profond, il est possible de laver le filtre avec de l'eau et, éventuellement, avec des détergents non moussants. Ce type de lavage, même s'il est meilleur du point de vue qualitatif, réduit la vie utile du filtre, lequel devra être remplacé plus souvent. L'utilisation de détergents pas adéquats peut compromettre les caractéristiques fonctionnelles du filtre.
11. Nettoyer le joint en caoutchouc (E) du filtre le long du périmètre et en vérifier l'intégrité et l'étanchéité. Dans le cas contraire, remplacer le filtre.
12. Nettoyer le joint (D, Fig. 9) du conteneur déchets le long du périmètre et en vérifier l'intégrité et l'étanchéité. Dans le cas contraire, en effectuer le remplacement.
13. Pour la repose, procéder dans l'ordre inverse de la dépose.

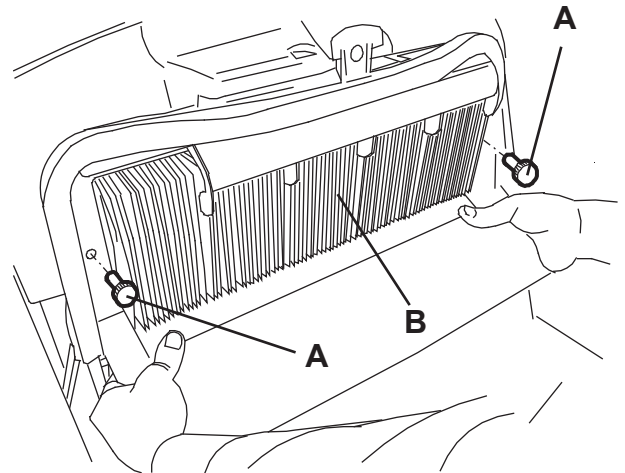


Figure 8

S311357

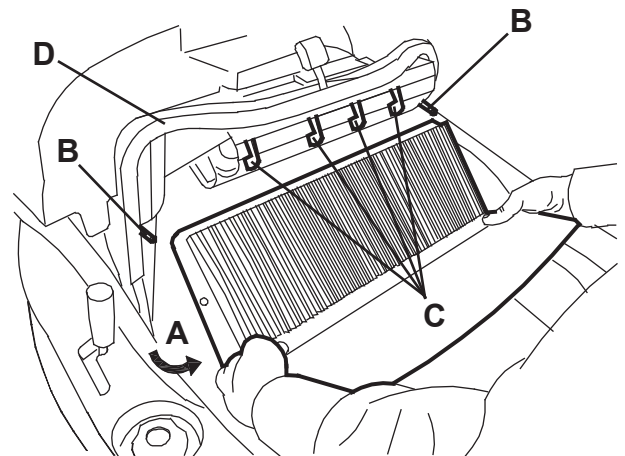


Figure 9

S311358



REMARQUE

Lors du remontage, le filtre doit être orienté avec le joint (E, Fig. 10) positionné comme indiqué dans la figure.

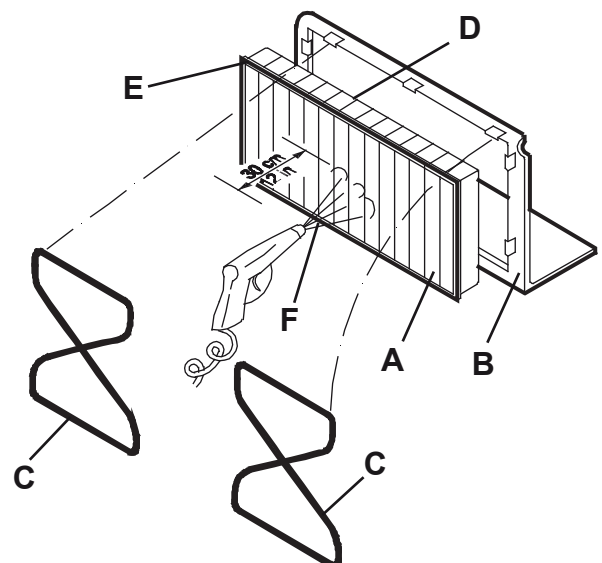
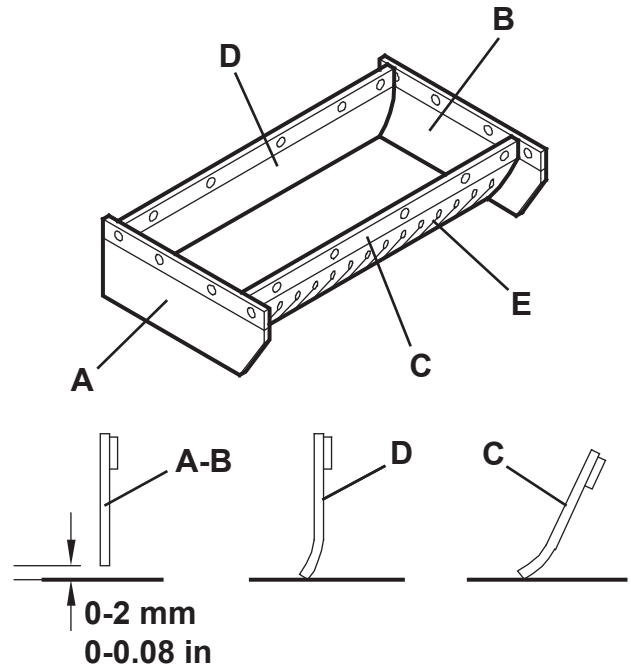


Figure 10

S311359

CONTROLE DE LA HAUTEUR ET DU FONCTIONNEMENT DES VOILETS

1. Amener la machine sur un sol plat et adéquat en tant que plan de référence pour le contrôle de la hauteur des volets.
2. Positionner l'interrupteur général (1) sur "0".
3. Contrôler que la hauteur des volets latéraux (A et B, Fig. 11) du sol est comprise entre 0 et 2 mm.
En outre, contrôler que les volets sont intacts et qu'ils ne présentent pas de coupures ou de déchirures qui peuvent compromettre la capacité d'aspiration de la machine. Si besoin est, remplacer les volets latéraux (voir la procédure dans le manuel d'entretien).
4. Contrôler que les volets avant et arrière (C et D, Fig. 11) touchent légèrement le sol. En outre, contrôler que les volets sont intacts et qu'ils ne présentent pas de coupures ou de déchirures qui peuvent compromettre la capacité d'aspiration de la machine. Considérer que le volet avant présente des fentes verticales typiques (E). Si besoin est, remplacer les volets avant et arrière (voir la procédure dans le manuel d'entretien).



S311360

Figure 11

CHARGEMENT DES BATTERIES

1. Porter la machine dans la zone destinée au chargement des batteries et veiller à ce qu'elle ne puisse pas bouger de façon autonome.
2. Positionner l'interrupteur général (A, Fig. 12) sur "0".
3. Déposer le câble (B) du chargeur de batterie du logement (C) et le brancher au réseau électrique.



AVERTISSEMENT !

Avant de brancher le câble (B) du chargeur de batterie au réseau électrique, s'assurer que la fréquence et la tension indiquées sur la plaque avec numéro de série (33) coïncident avec la tension du réseau.

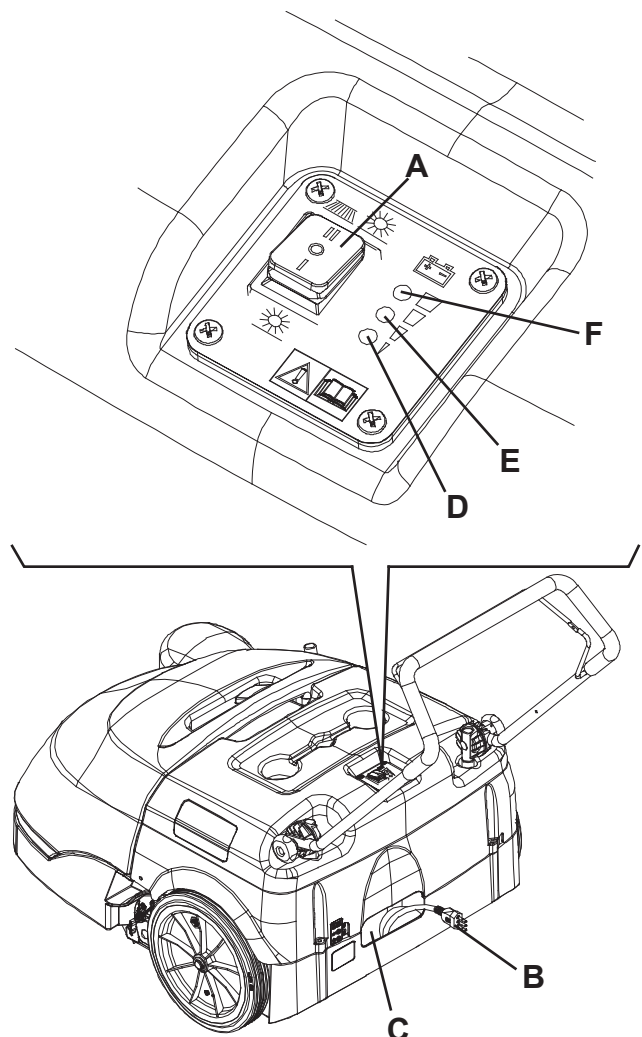
En cas de doutes, ne pas brancher la fiche à la prise du réseau mais s'adresser au personnel qualifié.

4. Pendant le cycle de chargement de la batterie, le témoin lumineux rouge (D) s'allume avant le témoin lumineux jaune (E).
Lorsque le témoin lumineux vert (F) s'allume, la batterie est chargée.
5. Débrancher le câble (B) du chargeur de batterie du réseau électrique et le positionner dans son logement (C).



REMARQUE

Lorsque le chargeur de batterie est branché au réseau électrique, toutes les fonctions de la machine sont automatiquement exclues.



S311361

Figure 12

DEPISTAGE DES PANNES

Problème	Cause probable	Remède
En positionnant l'interrupteur général sur "I" ou sur "II", la machine ne démarre pas	Le fusible (21) est interrompu	Réarmer le fusible en appuyant sur le bouton-poussoir correspondant
	Le câble du chargeur de batterie est branché au réseau électrique	Débrancher et positionner dans le logement correspondant
	Les batteries sont déchargées	Charger les batteries
Le balai latéral ne fonctionne pas	Le fusible (20) est interrompu	Réarmer le fusible en appuyant sur le bouton-poussoir correspondant
La machine ne fonctionne qu'en état d'arrêt, mais, sous effort, elle s'éteint et le témoin lumineux rouge clignote	Les batteries sont déchargées	Charger les batteries. Au cas où le problème persiste, contacter un Service après-vente Nilfisk Alto pour remplacer les batteries
Les batteries ont peu d'autonomie	La durée de vie des batteries est épuisée	Contacteur un Service après-vente Nilfisk Alto pour remplacer les batteries
On ne réussit pas à charger les batteries : le témoin lumineux rouge (4) ne s'allume pas quand la fiche est insérée dans la prise du réseau	La prise du réseau n'est pas alimentée	Vérifier la prise du réseau en y branchant un autre appareil électroménager

Pour de plus amples informations, se référer au Manuel d'entretien consultable auprès des Services après-vente Nilfisk Alto.

MISE A LA FERRAILLE

Effectuer la mise à la ferraille de la machine auprès d'un démolisseur autorisé.

Avant la mise à la ferraille, il est nécessaire de déposer et séparer les éléments suivants et les envoyer aux collectes sélectives, conformément aux normes d'hygiène de l'environnement en vigueur :

- Batterie
- Balais
- Tuyaux et pièces en matériel plastique
- Parties électriques et électroniques (*)

(*) Pour la mise en décharge des parties électriques et électroniques, s'adresser auprès du centre Nilfisk Alto le plus proche.

TABLE OF CONTENTS

INTRODUCTION	2
MANUAL PURPOSE AND CONTENTS	2
TARGET	2
HOW TO KEEP THIS MANUAL	2
DECLARATION OF CONFORMITY	2
IDENTIFICATION DATA	2
OTHER REFERENCE MANUALS	3
SPARE PARTS AND MAINTENANCE	3
CHANGES AND IMPROVEMENTS	3
OPERATION CAPABILITIES	3
CONVENTIONS	3
UNPACKING/DELIVERY	3
SAFETY	4
SYMBOLS	4
GENERAL INSTRUCTIONS	4
MACHINE DESCRIPTION	6
MACHINE STRUCTURE AND CONTROLS	6
ACCESSORIES/OPTIONS	7
TECHNICAL DATA	7
WIRING DIAGRAM	8
USE	9
BATTERY CHECK ON A NEW MACHINE	9
BEFORE STARTING THE MACHINE	9
STARTING AND STOPPING THE MACHINE	9
MACHINE OPERATION	10
HOPPER EMPTYING	10
AFTER USING THE MACHINE	10
MACHINE LONG INACTIVITY	10
FIRST PERIOD OF USE	10
MAINTENANCE	11
SCHEDULED MAINTENANCE TABLE	11
BATTERY CHARGER CABLE CHECK	11
SIDE BROOM HEIGHT CHECK AND ADJUSTMENT	12
SIDE BROOM DISASSEMBLY/ASSEMBLY	12
MAIN BROOM HEIGHT CHECK AND ADJUSTMENT	13
MAIN BROOM DISASSEMBLY/ASSEMBLY	14
DUST FILTER CLEANING AND INTEGRITY CHECK, HOPPER GASKET CHECK	15
SKIRT HEIGHT AND OPERATION CHECK	16
BATTERY CHARGING	16
TROUBLESHOOTING	17
SCRAPPING	18

INTRODUCTION

**NOTE**

The numbers in brackets refer to the components shown in Machine Description chapter.

MANUAL PURPOSE AND CONTENTS

The purpose of this Manual is to provide the operator with all necessary information to use the machine properly in a safe and autonomous way. It contains information about technical data, safety, operation, storage, maintenance, spare parts and disposal. Before performing any procedure on the machine, the operators and qualified technicians must read this Manual carefully. Contact Nilfisk Alto in case of doubts concerning the interpretation of the instructions and for any further information.

TARGET

This Manual is intended for operators and technicians qualified to perform the machine maintenance.

The operators must not perform procedures reserved for qualified technicians. Nilfisk Alto will not be answerable for damages coming from the non-observance of this prohibition.

HOW TO KEEP THIS MANUAL

The User Manual must be kept near the machine, inside an adequate case, away from liquids and other substances that can cause damage to it.

DECLARATION OF CONFORMITY

The declaration of conformity, supplied with the machine, certifies the machine conformity with the law in force.

**NOTE**

Two copies of the original declaration of conformity are provided together with the machine documentation.

IDENTIFICATION DATA

The machine model and serial number are marked on the plate (33).

The machine model year is written in the declaration of conformity and it is also indicated by the first two figures of the machine serial number.

This information is useful when requiring machine spare parts. Use the following table to write down the machine identification data.

MACHINE model
MACHINE serial number

OTHER REFERENCE MANUALS

- Spare Parts List (supplied with the machine)
- Service Manual (that can be consulted at Nilfisk Alto Service Centers)

SPARE PARTS AND MAINTENANCE

All necessary operating, maintenance and repair procedures must be carried out by qualified personnel or by Nilfisk Alto Service Centers. Only original spare parts and accessories must be used.

Contact Nilfisk Alto for service or to order spare parts and accessories, specifying the machine model and serial number.

CHANGES AND IMPROVEMENTS

Nilfisk Alto constantly improves its products and reserves the right to make changes and improvements at its discretion without being obliged to apply such benefits to the machines that were sold previously.

Any change and/or addition of accessory must be approved and performed by Nilfisk Alto.

OPERATION CAPABILITIES

This sweeper has been designed and built to clean (by sweeping and vacuuming) smooth and solid floors, in civil and industrial environments and to collect dust and light debris under safe operation conditions by a qualified operator.

CONVENTIONS

Forward, backward, front, rear, left or right are intended with reference to the operator's position, that is to say with the hands on the handlebar (6).

UNPACKING/DELIVERY

When the machine is delivered, check that the packing and the machine were not damaged during transportation. In case of visible damages, keep the packing and have it checked by the carrier that delivered it. Call the carrier immediately to fill in a damage claim. Check that the machine is equipped with the following features:

- Technical documents:
 - Sweeper User Manual
 - Sweeper Spare Parts List
 - No. 1 vacuum system motor fuse

SAFETY

The following symbols indicate potentially dangerous situations. Always read this information carefully and take all necessary precautions to safeguard people and property.

The operator's cooperation is essential in order to prevent injury. No accident prevention program is effective without the total cooperation of the person responsible for the machine operation. Most of the accidents that may occur in a factory, while working or moving around, are caused by failure to comply with the simplest rules for exercising prudence. A careful and prudent operator is the best guarantee against accidents and is essential for successful completion of any prevention program.

SYMBOLS

**DANGER!**

It indicates a dangerous situation with risk of death for the operator.

**WARNING!**

It indicates a potential risk of injury for people.

**CAUTION!**

It indicates a caution or a remark related to important or useful functions. Pay careful attention to the paragraphs marked by this symbol.

**NOTE**

It indicates a remark related to important or useful functions.

**CONSULTATION**

It indicates the necessity to refer to the User Manual before performing any procedure.

GENERAL INSTRUCTIONS

Specific warnings and cautions to inform about potential damages to people and machine are shown below.

**DANGER!**

- *Before performing any maintenance, cleaning or replacement procedure turn the main switch to "0" and, if necessary, disconnect the battery.*
- *This machine must be used by properly trained operators only. Children or disabled people cannot use this machine.*
- *Keep the battery away from sparks, flames and incandescent material.*
- *Do not wear jewels when working near electrical components.*
- *Do not work under the lifted machine without supporting it with safety stands.*
- *Do not operate the machine near toxic, dangerous, flammable and/or explosive powders, liquids or vapours. This machine is not suitable for collecting dangerous powders.*

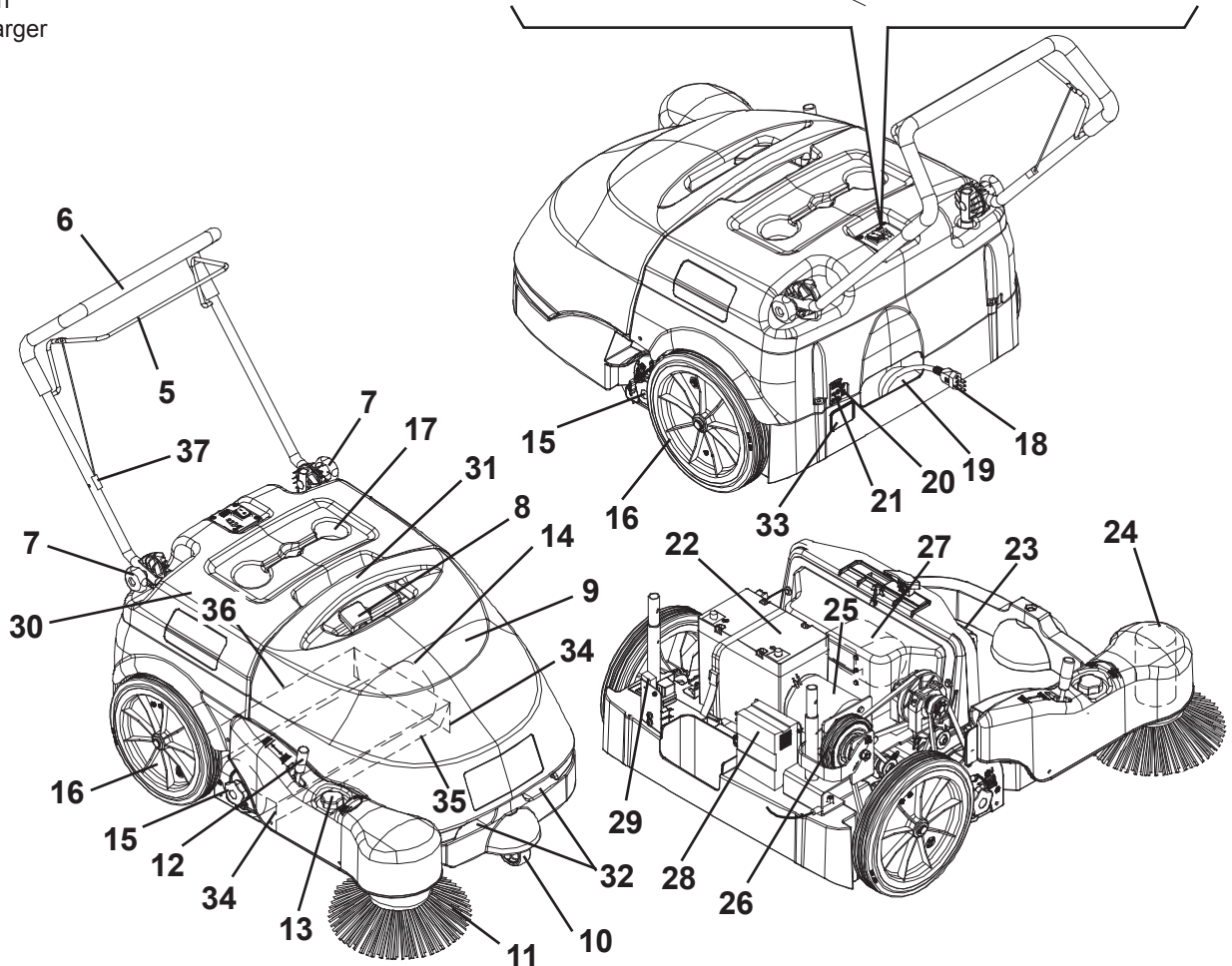
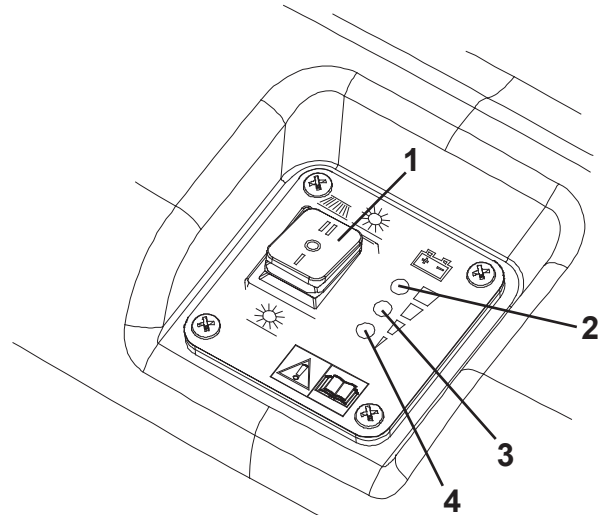
**WARNING!**

- *Before using the battery charger, ensure that frequency and voltage values, shown on the machine serial number plate, match the electrical mains voltage.*
- *Do not pull or carry the machine by the battery charger cable and never use the battery charger cable as a handle. Do not close a door on the battery charger cable, or pull the battery charger cable around sharp edges or corners. Do not run the machine on the battery charger cable.*
- *Keep the battery charger cable away from heated surfaces.*
- *Do not charge the batteries if the battery charger cable or the plug are damaged. If the battery charger cable is damaged, contact Nilfisk Alto Service Center.*
- *To reduce the risk of fire, electric shock, or injury, do not leave the machine unattended when it is plugged in. Before performing any maintenance procedure, disconnect the battery charger cable from the electrical mains.*
- *If the machine is not working as it should, has been damaged, left outdoors or dropped into water, return it to Nilfisk Alto Service Center.*
- *Do not smoke while charging the batteries.*
- *Do not leave the machine unattended without being sure that it cannot move independently.*
- *Always protect the machine against the sun, rain and bad weather, both under operation and inactivity condition. Store the machine indoors, in a dry place. This machine must be used in dry conditions, it must not be used or kept outdoors in wet conditions.*
- *Before using the machine, close all doors and/or covers.*
- *Do not use the machine in excessively dusty areas.*
- *Do not allow to be used as a toy. Close attention is necessary when used near children.*
- *Use only as shown in this Manual. Use only Nilfisk Alto's recommended accessories.*
- *Take all necessary precautions to prevent hair, jewels and loose clothes from being caught by the machine moving parts.*
- *Do not wash the machine with direct or pressurised water jets, or with corrosive substances. Do not use compressed air to clean this type of machine.*
- *While using this machine, take care not to cause damage to other people, and children especially.*
- *Do not put any can containing fluids on the machine.*
- *The machine storage temperature must be between 0°C and +40°C.*
- *The machine working temperature must be between 0°C and +40°C.*
- *The humidity must be between 30% and 95%.*
- *Do not use the machine as a means of transport.*
- *Do not use the machine on slopes with a gradient exceeding the specifications.*
- *Do not allow the brooms to operate while the machine is stationary to avoid damaging the floor.*
- *In case of fire, possibly use a powder fire extinguisher, not a water one.*
- *Do not bump into shelves or scaffoldings, especially where there is a risk of falling objects.*
- *Adjust the operation speed to suit the floor conditions.*
- *This machine cannot be used on roads or public streets.*
- *Do not remove or modify the plates affixed to the machine.*
- *Do not tamper with the machine safety guards and follow the ordinary maintenance instructions scrupulously.*
- *Use only brooms supplied with the machine and those specified in the User Manual. Using other brooms could reduce safety.*
- *In case of machine malfunctions, ensure that these are not due to lack of maintenance. Otherwise, request assistance from the authorised personnel or from an authorised Service Center.*
- *Carefully read all the instructions before performing any maintenance/repair procedure.*
- *To ensure machine proper and safe operation, the scheduled maintenance shown in the relevant chapter of this Manual must be performed by the authorised personnel or by an authorised Service Center.*
- *If parts must be replaced, require ORIGINAL spare parts from an Authorised Dealer or Retailer.*
- *The machine must be disposed of properly, because of the presence of toxic-harmful materials (batteries, plastics, etc.), which are subject to standards that require disposal in special centres (see the Scrapping chapter).*

MACHINE DESCRIPTION

MACHINE STRUCTURE AND CONTROLS

1. Main switch:
 - when turned to "I" the vacuum system and main broom are turned on;
 - when turned to "II" the vacuum system, main broom and side broom are turned on.
2. Charged battery warning light (green)
3. Semi-discharged battery warning light (yellow)
4. Discharged battery warning light (red)
5. Drive control lever
6. Handlebar
7. Handlebar adjusting knobs
8. Filter shaker knob
9. Hopper
10. Front steering wheel
11. Side broom
12. Side broom lifting/lowering lever
13. Side broom height adjusting knob
14. Main broom
15. Main broom height adjusting knobs
16. Rear driving wheels
17. Can holder
18. Battery charger cable
19. Battery charger cable housing
20. Side broom motor circuit breaker
21. Main motor circuit breaker
22. Battery
23. Dust filter
24. Side broom motor
25. Main motor
26. Drive system gear
27. Vacuum fan
28. Battery charger
29. Vacuum system motor lamellar fuse (7.5 A)
30. Hood
31. Hopper upper handle
32. Hopper lower handles
33. Serial number plate/technical data/conformity certification
34. Side skirts
35. Front skirt
36. Rear skirt
37. Drive belt adjuster



S311348

ACCESSORIES/OPTIONS

In addition to the standard components, the machine can be equipped with the following accessories/options, according to the machine specific use:

1. Brooms of different materials
2. 80 Ah battery
3. Non-marking skirts



NOTE

For further information concerning the optional accessories, contact an authorised Retailer.

TECHNICAL DATA

General	Values
Cleaning width (without side broom)	500 mm
Cleaning width (with side broom)	720 mm
Machine size with folded handlebar and without side broom (length x width x height)	998 x 797 x 621 mm
Minimum distance from the floor (skirts not included)	25 mm
Main broom size (diameter x length)	200 x 500 mm
Side broom diameter	315 mm
Main broom speed	335 rpm
Side broom speed	100 rpm
Gradeability	2%
Hopper capacity	60 litres
Total machine weight (with standard battery)	68 kg
Front steering wheel size (diameter x length)	75 x 32 mm
Rear wheel size (diameter x length)	300 x 45 mm
Maximum drive speed	3.7 km/h
Sound pressure level at workstation (ISO 11201, ISO 4871) (LpA)	59.3 ±3 dB(A)
Machine output acoustic power (ISO 3744, ISO 4871) (LwA)	78 dB(A)
Vibration level at the operator's arms (ISO 5349-1)	< 2.5 m/s ²
Electrical components	Values
Electrical system voltage	12 V
Standard battery	GEL, 12 V, 45 Ah
Optional battery	GEL, 12 V, 80 Ah
Battery charger	6 A
Main motor	200 W, 1,500 rpm
Side broom motor	40 W
Vacuum system motor	70 W
Dust vacuuming and filtering	Values
Dust filter	5–10 µm (polyester)
Dust filter surface	1 m ²
Main broom compartment vacuum	12 mm H ₂ O

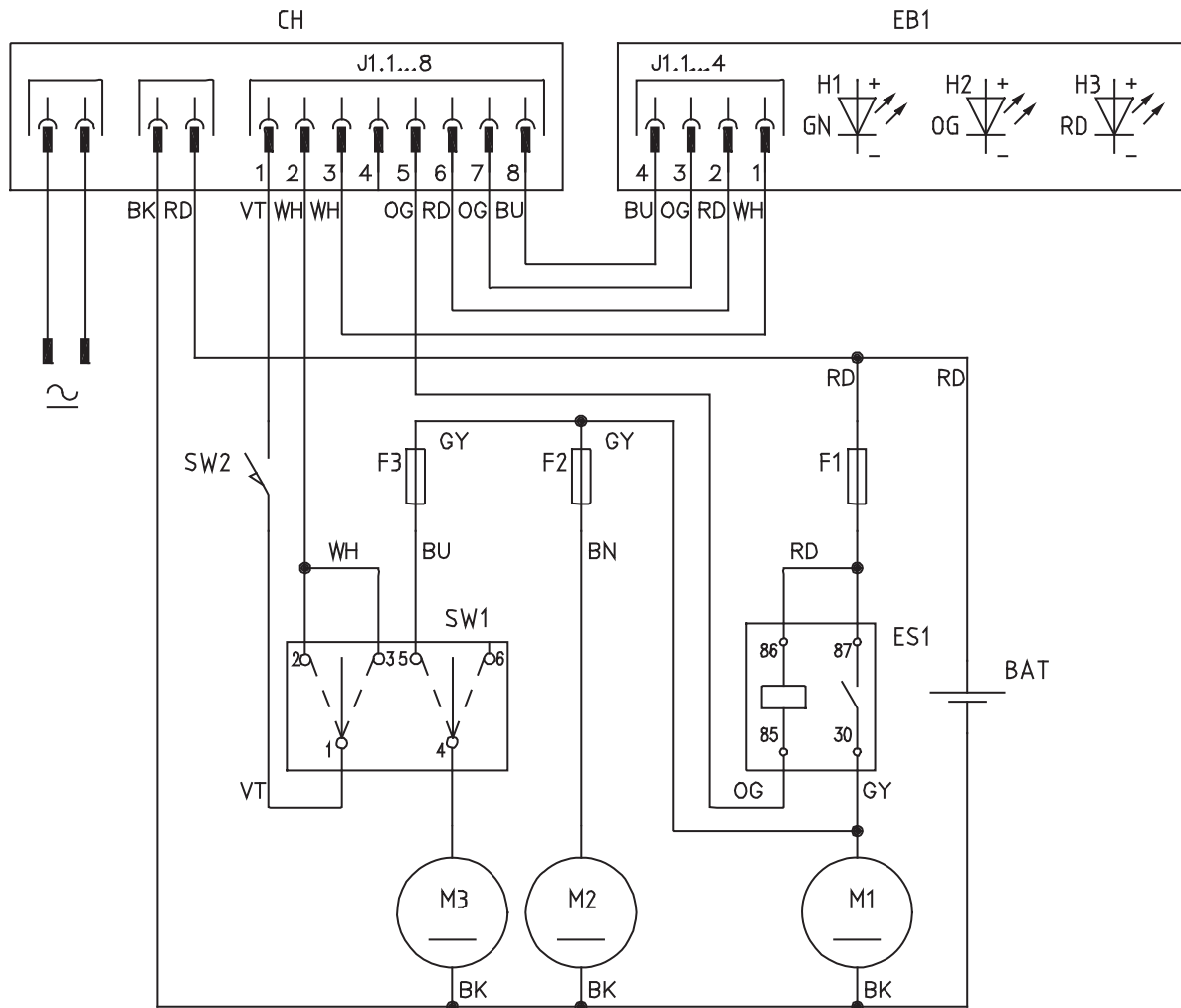
WIRING DIAGRAM

Key

BAT	Batteries
CH1	Battery charger
EB1	Electronic board LED
ES1	Relay
F1	Main fuse
F2	Vacuum fan fuse
F3	Side broom fuse
M1	Main motor
M2	Vacuum system motor
M3	Side broom motor
SW1	Main switch
SW2	Hopper microswitch

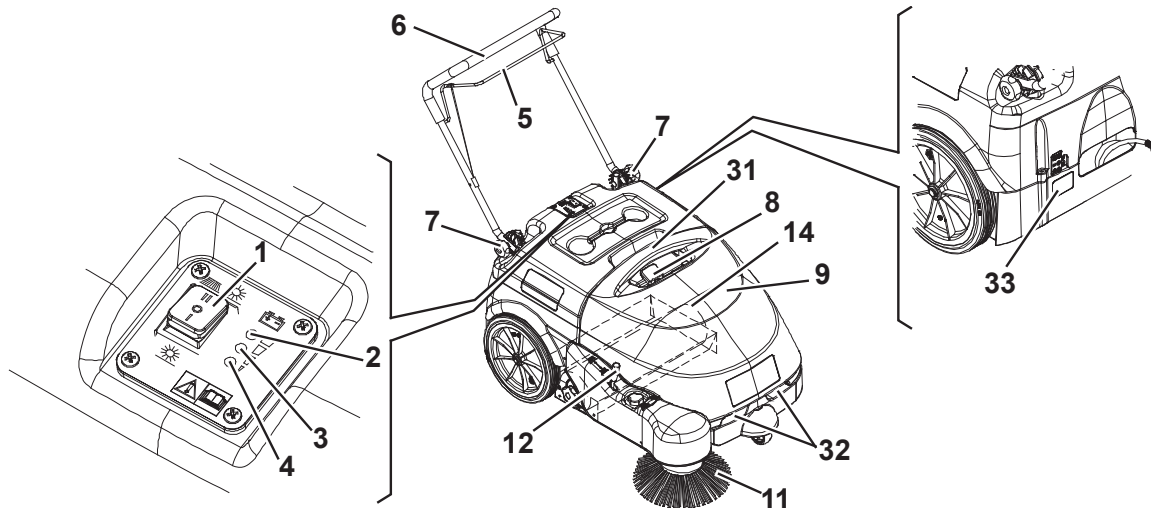
Colour code

BK	Black
BU	Blue
BN	Brown
GN	Green
GY	Grey
OG	Orange
PK	Pink
RD	Red
VT	Violet
WH	White
YE	Yellow



S311349

USE



S311348AB

**WARNING!**

On some points of the machine there are some adhesive plates indicating:

- **DANGER**
- **WARNING**
- **CAUTION**
- **NOTE**

While reading this Manual, the operator must pay careful attention to the symbols shown on the plates. Do not cover these plates for any reason and immediately replace them if they are damaged.

BATTERY CHECK ON A NEW MACHINE

The machine is supplied with a standard 12 V, 45 Ah GEL battery (which does not require maintenance).

BEFORE STARTING THE MACHINE

1. Make sure that there are no open doors/hoods and that the machine is in normal operating conditions.
2. If the machine has not been used after being transported, check that all the blocks used for the transportation have been removed.
3. Check that side and main broom are installed, otherwise install them (see the procedure in Maintenance chapter).

STARTING AND STOPPING THE MACHINE**Starting the machine**

1. Adjust the handlebar (6) to reach a comfortable position, by loosening the knobs (7). When the adjustment is completed, tighten the knobs.
2. To use the main broom only (14), turn the main switch (1) to "I". To use also the side broom (11), turn the main switch (1) to "II", then lower the side broom by disengaging the lever (12). Check that the green warning light (2) (charged battery) turns on. If the yellow or red warning light (3 or 4) turns on, turn the main switch (1) back to "0" and charge the batteries (see the procedure in Maintenance chapter).

**NOTE**

The side broom (11) can be lifted and lowered even if it is turned on.

3. Start sweeping by grasping the handlebar (6) and pulling the drive control lever (5) gradually.

Stopping the machine

4. Release the drive control lever (5) to stop the drive system.
5. Turn off the vacuum system and the brooms, by turning the main switch (1) to "0".
6. Lift the side broom (11) by pulling the lever (12) backwards and by engaging it to the fastener.

MACHINE OPERATION

1. Avoid stopping for a long time with the machine in the same position and the brooms turning: this could create unwanted marks on the floor.
2. For machine proper operation, the dust filter must be as clean as possible. Therefore the filter shaker must be used at regular intervals (every 10 minutes, but this interval may vary according to the floor conditions), according to the following procedure.
 - Stop the machine and turn the main switch (1) to "0".
 - To shake the filter, move the filter shaker knob (8) to the right and then to the left several times.
 - Turn the main switch (1) to "I" or to "II" and start sweeping again.

**NOTE**

When the dust filter is clogged, the machine cannot collect dust and debris anymore.

**CAUTION!**

If the machine is to be used on wet floors, use it only for short intervals.

3. The hopper (9) should be emptied after each working cycle and whenever it is full.

**NOTE**

When the hopper is full, the machine cannot collect dust and debris anymore.

HOPPER EMPTYING

Stop the machine and turn the main switch (1) to "0".

Remove the hopper (9) by using the handles (31) and (32), then empty it at the waste collection centre. Then install the hopper.

The machine is ready to start working again.

**NOTE**

When the hopper is removed, all machine functions are disabled.

AFTER USING THE MACHINE

After working, before leaving the machine:

1. Turn the main switch (1) to "0".
2. Turn on the filter shaker with the knob (8).
3. Empty the hopper (9) (see the procedure in the previous paragraph).
4. Lift the side broom (11) by pulling the lever (12) backwards and by engaging it to the fastener.
5. Make sure that the machine cannot move independently.
6. Charge the batteries (see the procedure in Maintenance chapter).

MACHINE LONG INACTIVITY

If the machine is not going to be used for more than 30 days, proceed as follows:

1. Perform the daily maintenance procedures (see the Maintenance chapter).
2. Check that the machine storage area is dry and clean.
3. Slightly lift the machine so that the skirts, the main broom and the wheels do not touch the ground.

FIRST PERIOD OF USE

After the first 8 hours, check the machine fastening and connecting parts for proper tightening and check the visible parts for integrity and leakage.

MAINTENANCE

The lifespan of the machine and its maximum operating safety are ensured by proper and regular maintenance. The following table provides the scheduled maintenance. The intervals shown may vary according to particular working conditions, which are to be defined by the person in charge of the maintenance.



WARNING!

To perform maintenance procedures, the machine must be off and, if necessary, the batteries must be disconnected.

Moreover, carefully read the instructions in Safety paragraph.

All scheduled or extraordinary maintenance procedures must be performed by qualified personnel, or by an authorised Service Center.

This Manual describes only the easiest and most common maintenance procedures.



NOTE

For other maintenance procedures shown in the Scheduled Maintenance Table, refer to the Service Manual that can be consulted at any Service Center.

SCHEDULED MAINTENANCE TABLE

Procedure	Every 10 hours	Every 50 hours	Every 200 hours	Every 400 hours
Battery charger cable check				
Side and main broom height check and adjustment				
Skirt height and operation check				
Dust filter cleaning and integrity check				
Hopper gasket check				
Filter shaker operation check			(*)	
Driving belt and clutch visual inspection			(*)	
Driving belt tensioner adjustment			(*)	
Nut and screw tightening check			(*) (1)	
Motor carbon brush check or replacement				(*)

(*) For the relevant procedure, see the Service Manual.

(1) And after the first 8 hours.

BATTERY CHARGER CABLE CHECK

Carefully check the battery charger cable (18) and the relevant plug for wear, cuts, cracks or other damages. If the battery charger cable or the relevant plug is damaged, contact the Nilfisk Alto Service Center.

SIDE BROOM HEIGHT CHECK AND ADJUSTMENT

- Check the side broom distance from the floor as shown below:
 - Drive the machine on a level ground and lower the side broom.
 - Keep the machine stationary and turn on the side broom for a few seconds.
 - Turn off the side broom by pressing the switch (1), then lift it and move the machine.
 - Check that the side broom print is as shown in the figure (A, Fig. 1): the side broom must touch the ground along a circle arc ranging from "10 o'clock" position to "3 o'clock" position.
 - If the print is not within specifications, adjust the broom height as shown in step 2.
- Turn the knob (13) clockwise and counter-clockwise to adjust the broom height.
- Perform step 1 again to check the proper adjustment of the side broom height.
- When the broom is too worn to be adjusted, replace it as shown in the next paragraph.

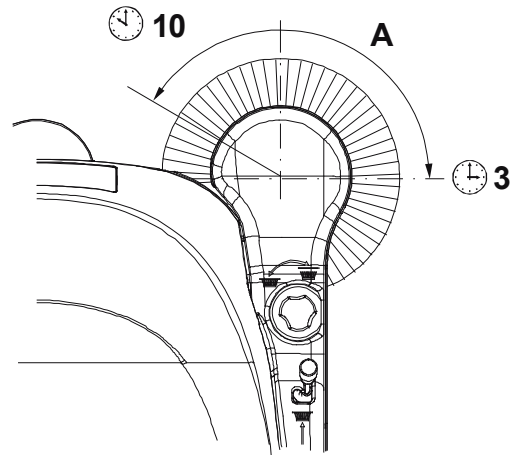


Figure 1

S311350

SIDE BROOM DISASSEMBLY/ASSEMBLY



CAUTION!

It is advisable to wear protective gloves when replacing the side broom because there can be sharp debris between the bristles.

- Drive the machine on a level floor.
- Turn the main switch (1) to "0".
- Lift the side broom.
- Loosen the knob (A, Fig. 2) inside the side broom, then remove the broom (B) by disengaging it from the pins (C).
- Install the new broom on the machine engaging it on the pins (C), then tighten the knob (A).
- Adjust the height of the new broom according to the procedure shown in the previous paragraph.

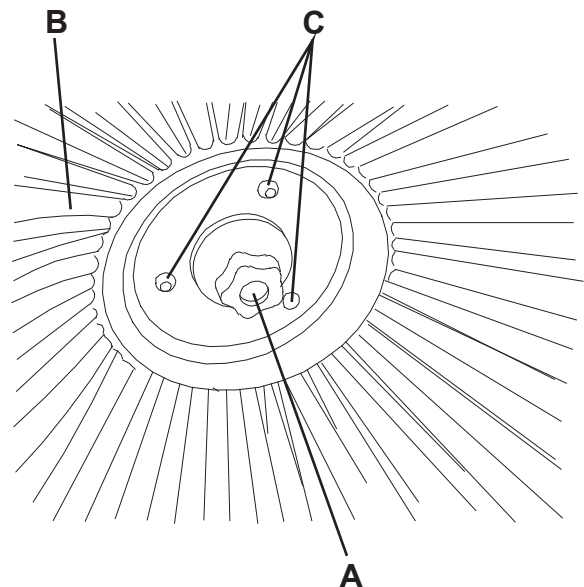


Figure 2

S311351

MAIN BROOM HEIGHT CHECK AND ADJUSTMENT

1. Check the main broom distance from the floor as shown below:
 - Drive the machine on a level floor.
 - Keep the machine stationary and turn on the main broom for a few seconds.
 - Turn off the main broom by pressing the switch (1), then move the machine.
 - Check that the main broom print (A, Fig. 3), along its length, is 3-5 cm wide.
 - If the print is not within specifications, adjust the broom height as shown in step 2.
2. Turn the main switch (1) to "0".
3. On both sides of the machine, loosen the knob (A, Fig. 4).
4. Grasp the support (B) on the points (C) and move it upwards, then lift it or lower it to change the main broom height. For height variation, refer to the indicator (D). Then tighten the knob (A) on both sides of the machine.
5. Perform step 1 again to check the proper adjustment of the main broom height.
6. When the broom is too worn to be adjusted, replace it as shown in the next paragraph.

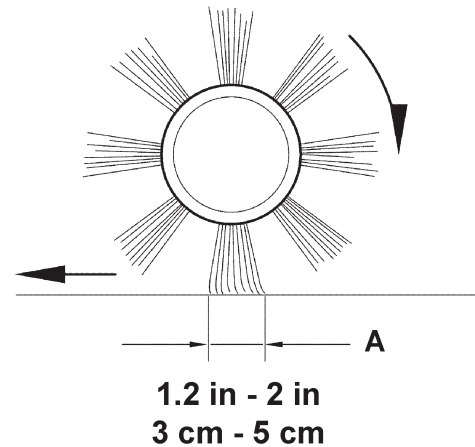


Figure 3

S311352



CAUTION!

If the main broom print is excessive (larger than 5 cm), the machine regular operation is affected and the moving or electrical parts can overheat, thus reducing machine life.

Pay careful attention when performing the above-mentioned checks, and always use the machine according to the indicated conditions.

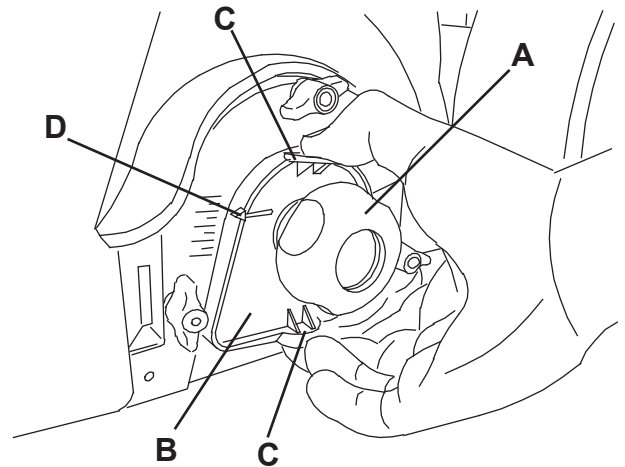


Figure 4

S311353

MAIN BROOM DISASSEMBLY/ASSEMBLY

**CAUTION!**

It is advisable to wear protective gloves when replacing the main broom because there can be sharp debris between the bristles.

1. Drive the machine on a level floor.
2. Turn the main switch (1) to "0".
3. Remove the hopper (9).
4. Loosen the handwheels (A, Fig. 5) completely on the left side of the machine.
5. Remove the lid (A, Fig. 6) by grasping it on the points (B).
6. Grasp the main broom (A, Fig. 7) on the points (B) and (C), then disconnect it from the drive hub (D) by pulling it in the direction shown by the arrow (E); then remove it in the direction shown by the arrow (F).
7. The new main broom must be installed with the bristles rows bent as shown in the figure.
8. Install the new broom by performing steps 3 to 6 in the reverse order.
9. Adjust the height of the new broom according to the procedure shown in the previous paragraph.

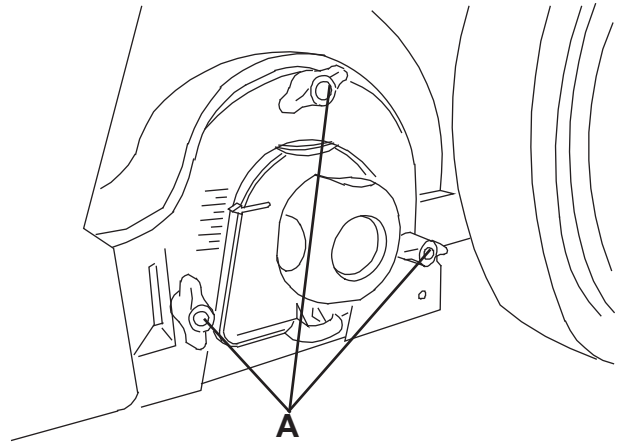


Figure 5

S311354

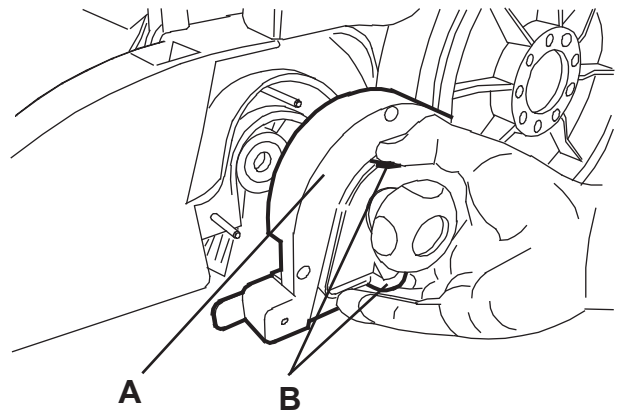


Figure 6

S311355

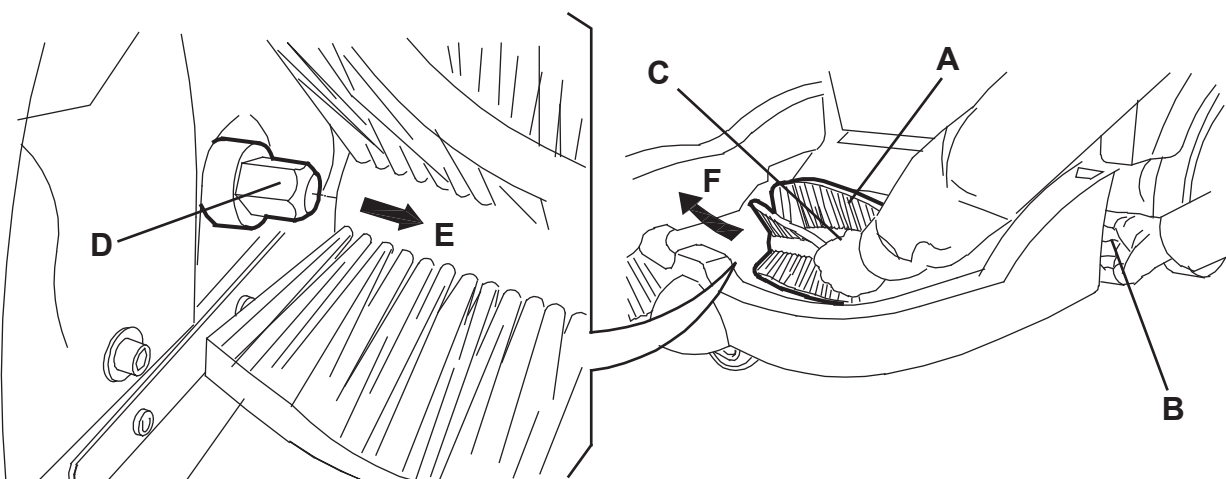


Figure 7

S311356

DUST FILTER CLEANING AND INTEGRITY CHECK, HOPPER GASKET CHECK

1. Drive the machine on a level floor.
2. Turn the main switch (1) to "0".
3. Remove the hopper (9).
4. Loosen the knobs (A, Fig. 8).
5. Grasp the dust filter (B) as shown in the figure.
6. Remove the dust filter by turning it in the direction shown by the arrow (A, Fig. 9) to disengage it from the pins (B), then lower the filter to disengage it from the filter shaker combs (C).
7. Remove the filter (A, Fig. 10) from the frame (B) by disengaging the 2 rubber bands (C).
8. In an appropriate outdoor area, clean the filter by shaking it on a level and clean surface, tapping the side (D) opposite to the gasket (E).
- Complete the cleaning procedure by using compressed air (F) at maximum 6 Bar, blowing only from the side of the gasket (E), at a minimum distance of 30 cm.
- Check the filter body for tears. If necessary, replace it.
- For a better cleaning, it is allowed to wash the filter with water and non-lathering detergents. This provides better quality cleaning but reduces the life of the filter, which will have to be replaced more frequently. The use of inadequate detergents can damage the filter.
9. Clean the bearing surface of the filter rubber gasket (E) and check it for integrity and sealing capabilities. If necessary, replace the filter.
10. Clean the bearing surface of the hopper gasket (D, Fig. 9) and check it for integrity and sealing capabilities. If necessary, replace it.
11. Assemble the components in the reverse order of disassembly.



NOTE

Assemble the filter with the gasket (E, Fig. 10) positioned as shown in the figure.

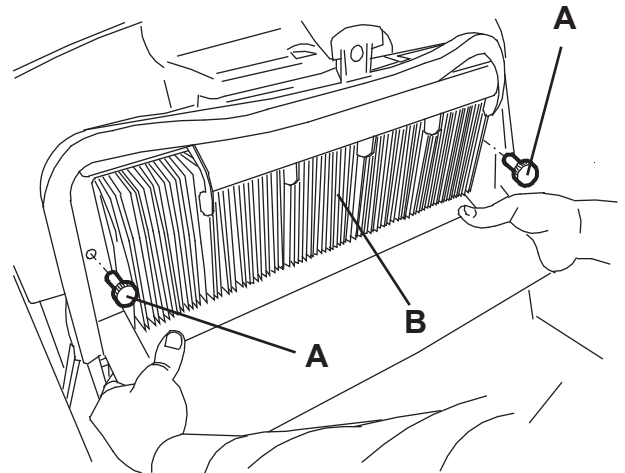


Figure 8

S311357

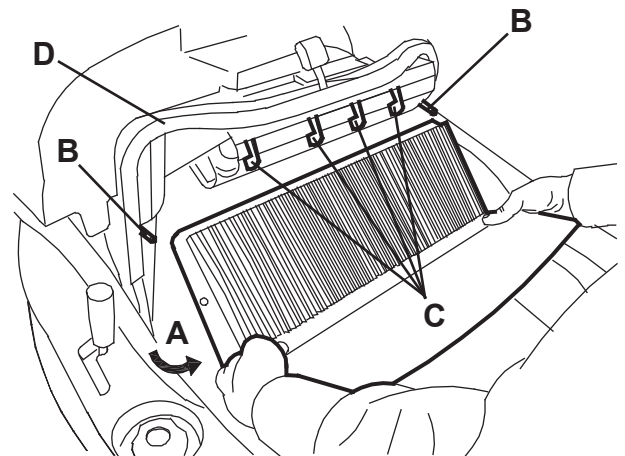


Figure 9

S311358

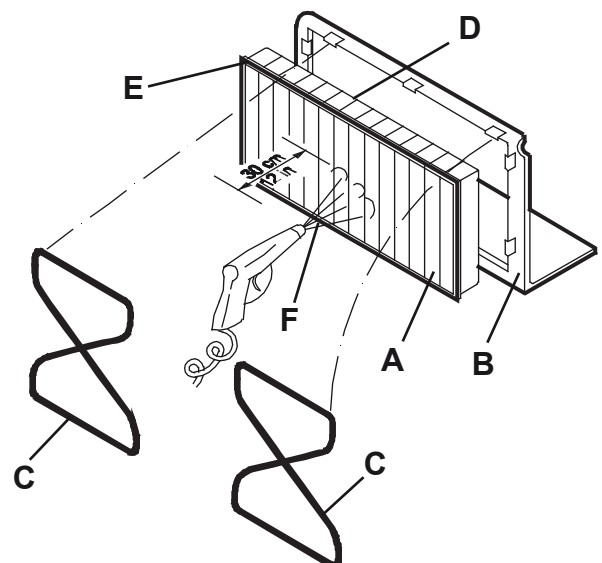
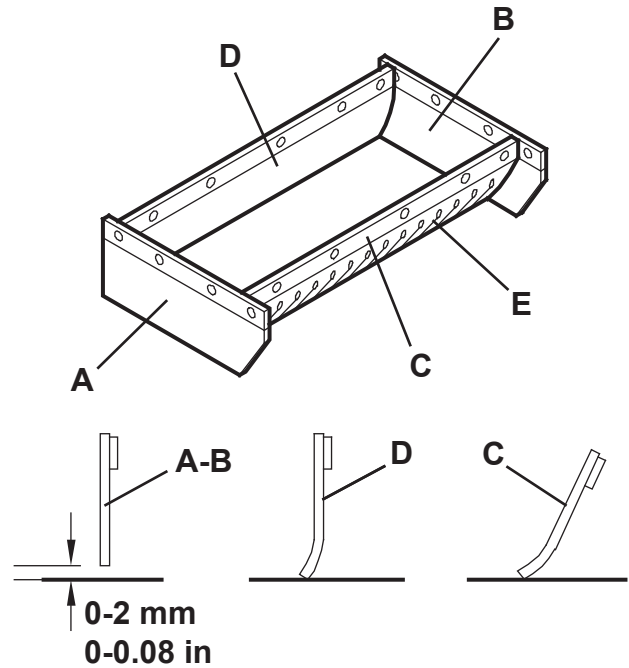


Figure 10

S311359

SKIRT HEIGHT AND OPERATION CHECK

1. Drive the machine on a level floor that is suitable for checking the skirt height.
2. Turn the main switch (1) to "0".
3. Check that the distance from the ground of the side skirts (A and B, Fig. 11) is 0 - 2 mm.
Check the skirts for integrity, cuts or tears, which can reduce the machine vacuum capabilities. If necessary replace the side skirts (see the procedure in the Service Manual).
4. Check that the front and rear skirts (C and D, Fig. 11) slightly rub on the ground. Check the skirts for integrity, cuts or tears, which can reduce the machine vacuum capabilities. Note that the front skirt has typical vertical cuts (E). If necessary replace the front and rear skirts (see the procedure in the Service Manual).



S311360

Figure 11

BATTERY CHARGING

1. Drive the machine to the appointed recharging area and ensure that it cannot move independently.
2. Turn the main switch (A, Fig. 12) to "0".
3. Remove the battery charger cable (B) from the housing (C) and connect it to the electrical mains.



CAUTION!

Before connecting the battery charger (B), ensure that frequency and voltage values, shown on the machine serial number plate (33), match the electrical mains voltage.

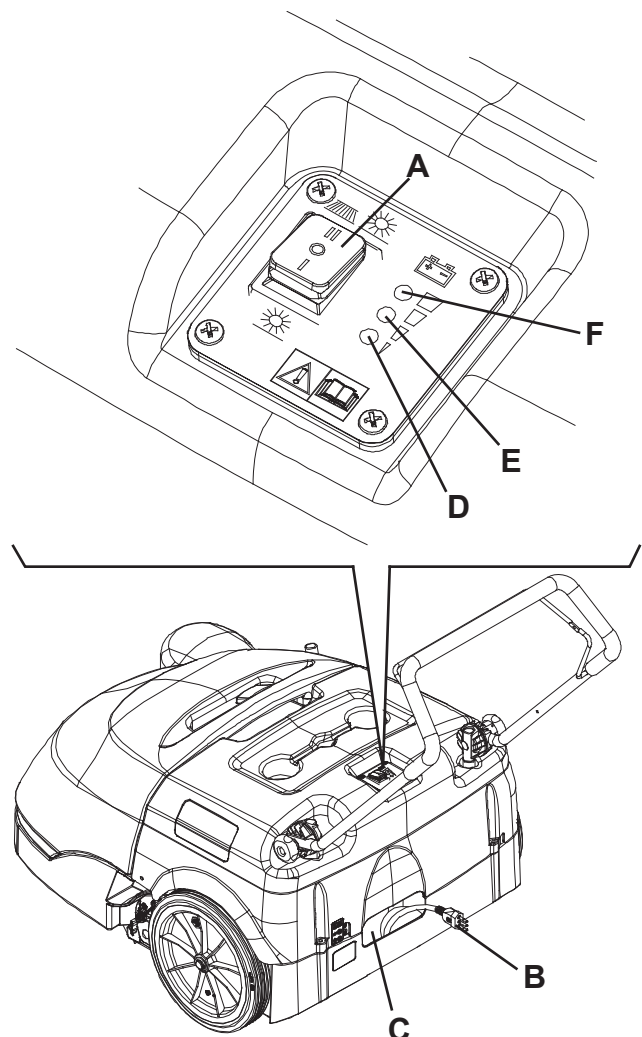
In case of doubt, do not connect the plug to the electrical mains, but contact the qualified personnel.

4. While charging the batteries, the red warning light (D) and the yellow warning light (E) turn on in sequence. When the green warning light (F) turns on, the batteries are charged.
5. Disconnect the battery charger cable (B) from the electrical mains and place it in the housing (C).



NOTE

When the battery charger is connected to the electrical mains, all machine functions are automatically disabled.



S311361

Figure 12

TROUBLESHOOTING

Trouble	Possible cause	Remedy
The machine does not start when turning the main switch to "I" or to "II"	There is an open in the fuse (21)	Reset the fuse by pressing the relevant button
	The battery charger cable is connected to the electrical mains	Disconnect it and place it in the housing
	The batteries are discharged	Charge the battery
The side broom does not operate	There is an open in the fuse (20)	Reset the fuse by pressing the relevant button
The machine operates only when stationary, otherwise the red warning light turns on	The batteries are discharged	Charge the batteries. If the trouble persists, have the batteries replaced at Nilfisk Alto Service Center
Battery autonomy is low	The batteries are dead	Have the batteries replaced at Nilfisk Alto Service Center
The batteries do not charge: the red warning light (4) does not turn on when the plug is inserted in the electrical mains socket	There is no power supply at the electrical mains socket	Check the electrical mains socket by trying to connect another domestic appliance

For further information, refer to the Service Manual, available at any Nilfisk Alto Service Center.

SCRAPPING

Have the machine scrapped by a qualified scrapper.

Before scrapping the machine, remove and separate the following materials, which must be disposed of properly according to the Law in force:

- Battery
- Brooms
- Plastic hoses and components
- Electrical and electronic components (*)

(*) Refer to the nearest Nilfisk Alto Center especially when scrapping electrical and electronic components.

INHOUDSOPGAVE

INLEIDING	2
DOEL EN INHOUD VAN DEZE HANDLEIDING	2
BETREFFENDE PERSONEN	2
OPBERGEN VAN DE HANDLEIDING	2
CONFORMITEITSVERKLARING	2
IDENTIFICATIEGEGEVENS	2
ANDERE GEBRUIKERSHANDLEIDINGEN	3
VERVANGINGSONDERDELEN EN ONDERHOUD	3
MODIFICATIES EN VERBETERINGEN	3
BEDRIJFSCAPACITEIT	3
ALGEMENE OPMERKINGEN	3
VERPAKKING VERWIJDEREN/AFLEVERING	3
VEILIGHEID	4
GEBRUIKTE SYMBOLEN	4
ALGEMENE INSTRUCTIES	4
BESCHRIJVING VAN DE MACHINE	6
OPBOUW EN BEDIENINGSELEMENTEN VAN DE MACHINE	6
ACCESSOIRES / OPTIES	7
TECHNISCHE EIGENSCHAPPEN	7
ELEKTRISCH SCHEMA	8
GEBRUIK	9
CONTROLE VAN DE ACCU'S OP EEN NIEUWE MACHINE	9
VOOR HET STARTEN VAN DE MACHINE	9
DE MACHINE STARTEN EN STOPPEN	9
MACHINE IN BEDRIJF	10
DE AFVALCONTAINER LEGEN	10
NA GEBRUIK VAN DE MACHINE	10
LANGE PERIODE VAN STILSTAND	10
EERSTE GEBRUIKSPERIODE	10
ONDERHOUD	11
ONDERHOUDSSCHEMA	11
CONTROLE VAN DE KABEL VAN DE ACCULADER	11
DE HOOGTE VAN DE ZIJBORSTEL CONTROLEREN EN AFSTELLEN	12
DEMONTAGE/MONTAGE VAN DE ZIJBORSTEL	12
DE HOOGTE VAN DE HOOFDBORSTEL CONTROLEREN EN AFSTELLEN	13
DEMONTAGE/MONTAGE VAN DE HOOFDBORSTEL	14
REINIGING EN CONTROLE VAN HET STOFFILTER, CONTROLE VAN DE PAKKINGEN VAN DE AFVALCONTAINER	15
CONTROLE VAN DE HOOGTE EN WERKING VAN DE FLAPS	16
ACCU OPLADEN	16
STORINGEN LOKALISEREN	17
VERWIJDERING	18

INLEIDING



OPMERKING

De nummers tussen haakjes verwijzen naar de onderdelen die worden weergegeven in het hoofdstuk Beschrijving van de machine.

DOEL EN INHOUD VAN DEZE HANDLEIDING

In deze handleiding staat alle informatie die de bediener nodig heeft om deze machine op de juiste en veiligste manier te gebruiken. Er staat informatie in over technische aspecten, de veiligheid, de werking, het stoppen, het onderhoud, de vervangingsonderdelen en het verwijderen van de machine.

De bedieners en bevoegde monteurs die met deze machine werken, moeten de instructies in deze handleiding zorgvuldig lezen, voordat ze met de machine aan het werk gaan. Neem bij twijfel over de juiste interpretatie van de instructies contact op met Nilfisk Alto voor meer uitleg.

BETREFFENDE PERSONEN

Deze handleiding is bestemd voor de bediener van de machine en de technici die verantwoordelijk zijn voor het onderhoud van de machine.

De bedieners mogen geen handelingen uitvoeren die alleen door bevoegde monteurs uitgevoerd mogen worden. Nilfisk Alto is niet verantwoordelijk voor schade die is ontstaan uit het negeren van dit verbod.

OPBERGEN VAN DE HANDLEIDING

De instructiehandleiding moet in de juiste houder bij de machine worden opgeborgen. Er mogen geen vloeistoffen of andere materialen bij komen zodat de handleiding goed leesbaar blijft.

CONFORMITEITSVERKLARING

De conformiteitsverklaring die bij de machine wordt geleverd is een verklaring dat de machine voldoet aan de geldende wetgeving.



OPMERKING

Twee kopieën van de oorspronkelijke verklaring van overeenstemming zijn verstrekt samen met de machinedocumentatie.

IDENTIFICATIEGEGEVENS

Het serienummer en model van de machine staan op het plaatje (33).

Het productiejaar van de machine wordt in de conformiteitsverklaring aangegeven. Het productiejaar kan ook worden afgeleid uit de eerste twee cijfers van het serienummer van de machine.

Deze informatie is nodig als u vervangingsonderdelen voor de machine bestelt. Gebruik de onderstaande ruimte om de identificatiegegevens van de machine op te schrijven.

Model MACHINE
Serienummer MACHINE

ANDERE GEBRUIKERSHANDLEIDINGEN

- Catalogus met vervangingsonderdelen (behoort tot de uitrusting van de machine)
- Werkplaatshandleiding (te raadplegen bij de servicecentra van Nilfisk Alto)

VERVANGINGSONDERDELEN EN ONDERHOUD

Als er onderhouds- of reparatiewerkzaamheden aan de machine nodig zijn, moet u deze door bevoegd personeel of bij de servicecentra van Nilfisk Alto laten uitvoeren. Er mogen alleen originele vervangingsonderdelen en accessoires worden gebruikt. Als u hulp nodig heeft of vervangingsonderdelen en accessoires wilt bestellen bij Nilfisk Alto, zorg dan dat u het model en het serienummer altijd bij de hand heeft.

MODIFICATIES EN VERBETERINGEN

Nilfisk Alto streeft naar een constante perfectie van onze producten en we behouden ons het recht voor modificaties en aanpassingen aan te brengen indien wij die nodig achten. U bent niet verplicht deze modificaties of verbeteringen door te voeren op een eerder aangeschafte machine.

Eventuele aanpassingen en/of toevoeging van accessoires moeten expliciet worden goedgekeurd en uitgevoerd door Nilfisk Alto.

BEDRIJFSCAPACITEIT

Deze veegmachine is ontwikkeld en gebouwd voor de reiniging (door middel van borstelen en aanzuiging) van gladde, solide vloeren in privé- en bedrijfsruimten, en voor het verzamelen van stof en kleine vuildeeltjes en wel onder gecontroleerde veilige omstandigheden door een bevoegde bediener.

ALGEMENE OPMERKINGEN

Alle verwijzingen naar voorwaarts en achterwaarts, vóór en achter, rechts en links in deze handleiding zijn vanuit de bediener met de handen op het stuur (6) bekeken.

VERPAKKING VERWIJDEREN/AFLEVERING

Controleer bij aflevering van de machine zorgvuldig of de verpakking en de machine niet zijn beschadigd tijdens het transport. Als u beschadigingen heeft aangetroffen, bewaart u de verpakking dan zoals u deze van de transporteur heeft ontvangen. Neem onmiddellijk contact op met de transporteur om een verzoek tot schadevergoeding in te vullen.

Controleer of de uitrusting van de machine overeenkomt met de volgende lijst:

- Technische documentatie:
 - Gebruiksaanwijzing van de veegmachine
 - Catalogus met vervangingsonderdelen van de veegmachine
 - 1 zekering voor de motor voor het aanzuigstelsel

VEILIGHEID

De volgende symbolen worden gebruikt om mogelijk gevaarlijke situaties aan te geven. Lees deze informatie altijd aandachtig door en neem de nodige voorzorgsmaatregelen om personen en voorwerpen te beschermen.

De medewerking van de bediener is van essentieel belang om ongelukken te voorkomen. Geen enkel preventieplan ter voorkoming van ongevallen is effectief zonder de volledige medewerking van de persoon die direct verantwoordelijk is voor de werking van de machine. De meeste ongevallen die zich binnen een bedrijf, op de werkvloer of op locatie voordoen, worden veroorzaakt door het niet naleven van enkele elementaire veiligheidsmaatregelen. Een oplettende en voorzichtige bediener is de beste garantie tegen ongevallen en is het meest effectief in elk preventieplan.

GEBRUIKTE SYMBOLEN



GEVAAR!

Dit symbool geeft een gevaar met mogelijk dodelijk afloop voor de bediener aan.



LET OP!

Dit symbool geeft een mogelijk risico op persoonlijk letsel aan.



WAARSCHUWING!

Dit symbool geeft een waarschuwing of opmerking aan over de werking van de sleutel of van de gebruiksfuncties.

Lees de blokken tekst die met dit symbool zijn gemarkeerd zorgvuldig door.



OPMERKING

Dit symbool geeft een waarschuwing aan over de werking van de sleutel of van de gebruiksfuncties.



ADVIES

Dit geeft aan dat de bedienershandleiding moet worden geraadpleegd voordat er een handeling wordt uitgevoerd.

ALGEMENE INSTRUCTIES

Hierna volgen waarschuwingen en specifieke aandachtspunten om mogelijke schade aan de machine of letsel bij personen te voorkomen.



GEVAAR!

- *Als er reinigings- of onderhoudswerkzaamheden aan de machine moeten worden uitgevoerd of als er onderdelen van de machine moeten worden vervangen, moet u de hoofdschakelaar van de machine op '0' zetten en eventueel de accu loskoppelen.*
- *Deze machine mag alleen worden gebruikt door personen die op de juiste manier zijn geïnstrueerd. De machine mag niet worden gebruikt door kinderen of mensen met een handicap.*
- *Zorg dat er geen vonken, vlammen of brandende materialen bij de accu in de buurt kunnen komen.*
- *Wanneer u in de buurt van elektrische onderdelen werkt, verwijder dan al uw sieraden.*
- *Werk nooit onder een omhoog gebrachte machine als deze niet voldoende wordt ondersteund door veiligheidssteunen.*
- *Gebruik deze machine niet in ruimten waar schadelijke, gevaarlijke, ontvlambare en/of explosieve stoffen, vloeistoffen of dampen aanwezig zijn. Deze machine is niet geschikt voor het opzuigen van stoffen die gevaarlijk voor de gezondheid kunnen zijn.*

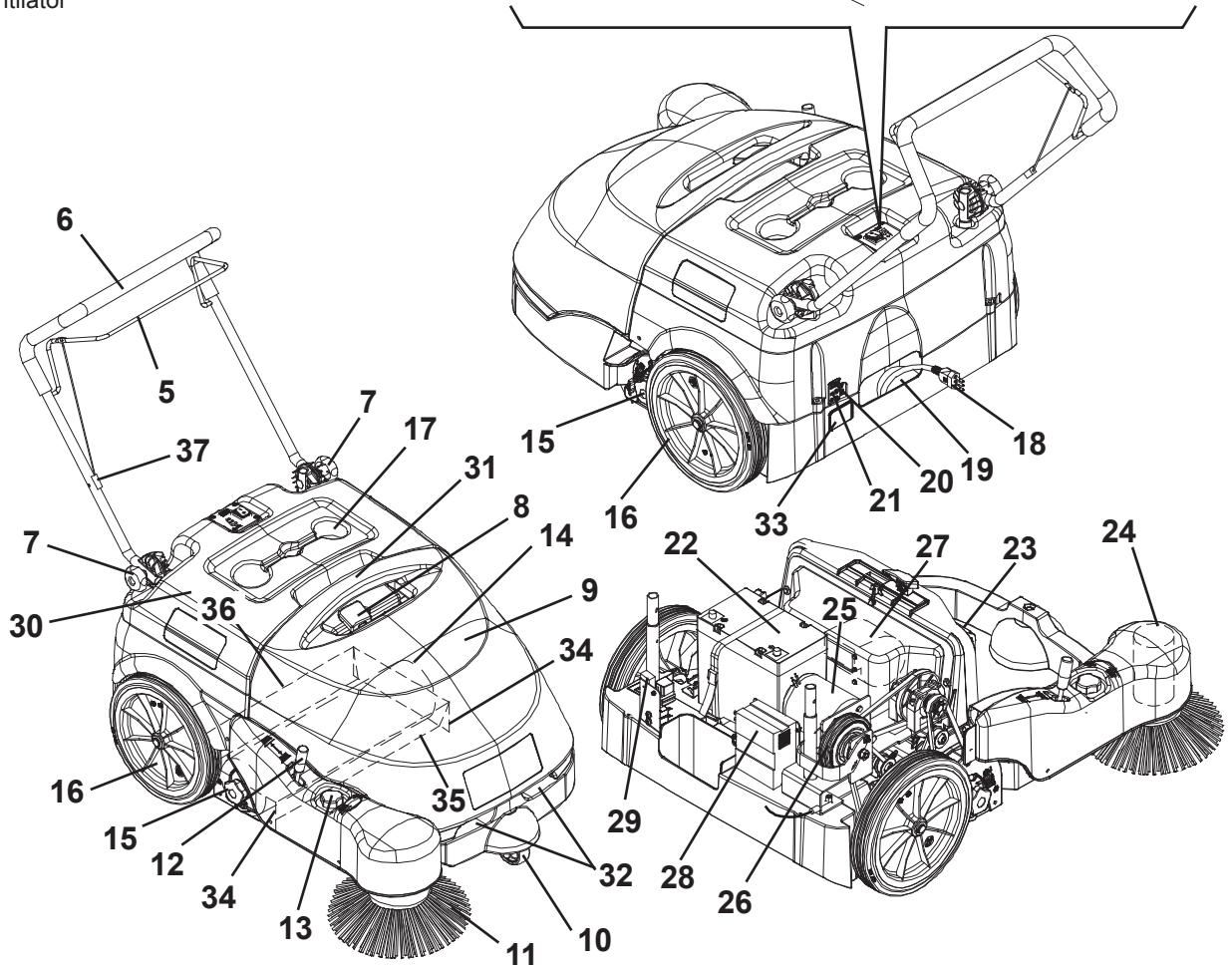
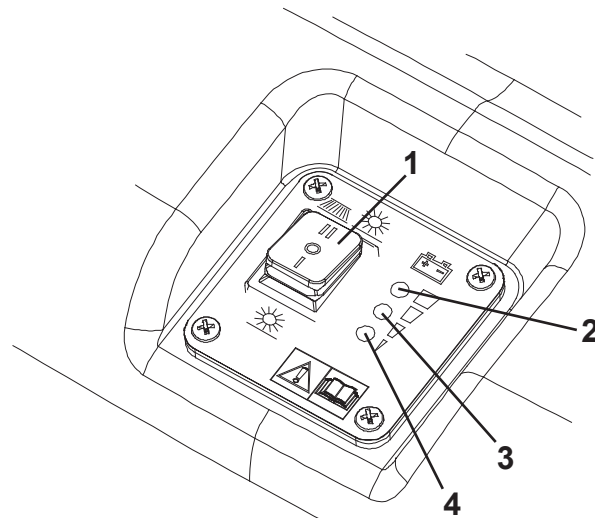
**LET OP!**

- *Voordat u de acculader gebruikt, moet u controleren of de frequentie en de spanning op het typeplaatje van de machine overeenkomen met de spanning van het stroomnet.*
- *Gebruik de kabel van de acculader niet om de machine te trekken of te vervoeren en gebruik de kabel niet als handgreep. Zorg dat de kabel van de acculader niet klem kan komen te zitten in een deur en trek de kabel niet over scherpe oppervlakken of randen. Rijd niet met de machine over de kabel van de acculader.*
- *Houd de kabel van de acculader uit de buurt van warme oppervlakken.*
- *Laad de accu's van de machine niet op als de kabel of stekker van de acculader beschadigd is. Wanneer de kabel van de acculader is beschadigd, neem dan contact op met een servicecentrum van Nilfisk Alto.*
- *Laat de machine niet onbemand en aangesloten op het stroomnet staan om het risico van branden, elektrische schokken of letsel te verminderen. Ontkoppel voordat u onderhoudswerkzaamheden uitvoert de kabel van de acculader van het stroomnet.*
- *Als de machine niet correct functioneert, is beschadigd, buiten heeft gestaan of in het water is gevallen, moet u de machine naar een servicecentrum van Nilfisk Alto brengen.*
- *Tijdens het opladen van de accu's mag er niet gerookt worden.*
- *Een machine die onbeheerd wordt achtergelaten, moet worden vastgezet om onverwachte bewegingen te voorkomen.*
- *Zorg altijd dat de machine niet in de zon, regen of andere weersomstandigheden staat, zowel in werking als bij stilstand. Plaats de machine op een beschermde, droge plaats. deze machine is alleen voor gebruik onder droge omstandigheden; de machine mag dus niet worden gebruikt of opgeslagen onder vochtige omstandigheden.*
- *Sluit voordat u de machine gebruikt alle afdekkingen en/of kleppen.*
- *Gebruik de machine niet in bijzonder stoffige ruimten.*
- *Laat de machine niet als speelgoed gebruiken. Let bijzonder goed op wanneer u in de buurt van kinderen aan het werk bent.*
- *Gebruik de machine niet voor andere doeleinden dan vermeld in deze handleiding. Gebruik alleen accessoires die door Nilfisk Alto worden aanbevolen.*
- *Neem alle nodige voorzorgsmaatregelen om te voorkomen dat haar, sieraden en losse kledingstukken vast komen te zitten in de bewegende delen van de machine.*
- *- Was de machine niet met directe waterstralen, een hogedrukspruit of met bijtende materialen. Gebruik geen perslucht voor de algemene reiniging van de machine.*
- *Let er bij het gebruik van de machine op dat er zich geen mensen, met name kinderen, in het werkgebied van de machine bevinden.*
- *Zet geen flessen vloeistof op de machine.*
- *De temperatuur moet bij opslag van de machine tussen de 0°C en +40°C liggen.*
- *De temperatuur moet bij gebruik van de machine tussen de 0°C en +40°C liggen.*
- *De vochtigheidsgraad moet tussen 30% en 95% liggen.*
- *Gebruik de machine niet als vervoermiddel.*
- *Gebruik de machine niet op oppervlakken met een grotere hellingshoek dan aangegeven op de machine.*
- *Laat de borstels niet werken als de machine stilstaat om schade aan de vloer te voorkomen.*
- *Gebruik bij brand een poederbrandblusser. Gebruik geen water.*
- *Stoot niet tegen kasten of stellingen, zeker als de kans bestaat dat er voorwerpen kunnen omvallen.*
- *Pas de bedrijfsnelheid aan de oppervlakken aan.*
- *Deze machine is niet geschikt voor gebruik op straat of openbare wegen.*
- *Verwijder of verander geen plaatjes van de fabrikant op de machine.*
- *Verwijder de beschermingsdelen van de machine nooit met de hand; hou u nauwkeurig aan de instructies voor normaal onderhoud.*
- *Gebruik alleen de borstels die bij de machine worden geleverd of in de gebruiksaanwijzing worden vermeld. Het gebruik van andere borstels kan de veiligheid in gevaar brengen.*
- *Als u afwijkingen in de werking van de machine vermoedt, controleer dan of deze niet worden veroorzaakt door gebrek aan dagelijks onderhoud. Als dat niet het geval is, roept u de hulp in van bevoegd personeel of van een bevoegd servicecentrum.*
- *Lees voordat u onderhouds- of reparatiewerkzaamheden aan de machine uitvoert alle instructies zorgvuldig door.*
- *Uit veiligheidsoverwegingen en voor een correcte werking van de machine moet het onderhoud dat in het betreffende hoofdstuk in deze handleiding wordt aangegeven voor bevoegd personeel of bij een servicecentrum worden uitgevoerd.*
- *Vraag bij vervanging van onderdelen om ORIGINELE vervangingsonderdelen bij een bevoegd leverancier en/of bevoegde detailhandelaar.*
- *Laat de machine als hij wordt afgedankt niet onbemand staan vanwege de giftige en/of schadelijke materialen (accu, kunststof, etc.). Deze moeten volgens de voorschriften naar de daarvoor bestemde verzamelplaatsen worden gebracht (zie het hoofdstuk Verwijdering).*

BESCHRIJVING VAN DE MACHINE

OPBOUW EN BEDIENINGSELEMENTEN VAN DE MACHINE

- | | |
|--|---|
| <ol style="list-style-type: none"> 1. Hoofdschakelaar: <ul style="list-style-type: none"> • in stand 'I' worden het aanzuigsysteem en de hoofdborstel geactiveerd • in stand 'II' worden het aanzuigsysteem, de hoofdborstel en de zijborstel geactiveerd. 2. Lampje voor volle accu's (groen) 3. Controlelampje accu's bijna leeg (geel) 4. Lampje voor lege accu's (rood) 5. Bedieningshendel voor de aandrijving 6. Stuur 7. Knoppen voor instelling van hoek stuurwiel 8. Knop filterschudder 9. Afvalcontainer 10. Sturend voorwiel 11. Zijborstel 12. Hendel voor omhoog/omlaag brengen van zijborstel 13. Stelknop voor afstelling van hoogte van zijborstel 14. Hoofdborstel 15. Stelknop voor afstelling van hoogte van hoofdborstel 16. Aangedreven achterwielen 17. Opbergvak 18. Kabel acculader 19. Ruimte voor kabel van acculader 20. Herbruikbare zekering voor motor zijborstel 21. Herbruikbare zekering voor hoofdmotor 22. Accu 23. Stoffilter 24. Motor zijborstel 25. Hoofdmotor 26. Aandrijfwielen 27. Aanzuigventilator 28. Acculader | <ol style="list-style-type: none"> 29. Smeltzekering voor motor aanzuigsysteem (7,5 A) 30. Motorklep 31. Bovenste handgreep voor afvalcontainer 32. Onderste handgreep voor afvalcontainer 33. Plaatje met serienummer / technische gegevens / conformiteitsmarkering 34. Zijflaps 35. Voorflap 36. Achterflap 37. Afstelling aandrijfriem |
|--|---|



ACCESSOIRES / OPTIES

Naast de onderdelen van de standaarduitvoering kan de machine worden uitgerust met de volgende accessoires, op basis van het gebruik van de machine:

1. Borstels van andere materialen dan van de standaardborstel
2. Accu van 80 Ah
3. Antigroevenflap



OPMERKING

Neem voor meer informatie over de hierboven genoemde optionele accessoires contact op met uw leverancier.

TECHNISCHE EIGENSCHAPPEN

Algemeen	Waarden
Breedte van het reinigingsvlak (zonder zijborstel)	500 mm
Breedte van het reinigingsvlak (met zijborstel)	720 mm
Afmetingen machine met stuur naar voren en zonder zijborstel (lengte x breedte x hoogte)	998 x 797 x 621 mm
Minimale hoogte van de grond (zonder flaps)	25 mm
Afmetingen hoofdborstel (diameter x lengte)	200 x 500 mm
Diameter zijborstel	315 mm
Draaisnelheid hoofdborstel	335 toeren/min.
Draaisnelheid van de zijborstel	100 toeren/min.
Maximale hellingshoek	2%
Inhoud afvalcontainer	60 liter
Totaalgewicht machine met standaardaccu's	68 kg
Afmetingen sturend voorwiel (diameter x breedte)	75 x 32 mm
Afmetingen achterwielen (diameter x breedte)	300 x 45 mm
Maximale aandrijfsnelheid	3,7 km/h
Geluidsdruk op het oor van de bestuurder (ISO 11201, ISO 4871) (LpA)	59,3 ±3 dB(A)
Geluidsvermogen geproduceerd door de machine (ISO 3744, ISO 4871) (LwA)	78 dB(A)
Trillingsniveau op de arm van de bestuurder (ISO 5349-1)	< 2,5 m/s ²
Elektrische onderdelen	Waarden
Spanning elektrisch systeem	12 V
Standaardaccu	GEL, 12 V, 45 Ah
Accu, optioneel	GEL, 12 V, 80 Ah
Acculader	6 A
Hoofdmotor	200 W, 1.500 omw/min
Motor zijborstel	40 W
Motor aanzuigsysteem	70 W
Aanzuiging en stoffiltering	Waarden
Stoffilter	5–10 µm (polyester)
Oppervlakken stoffilter	1 m ²
Drukverlaging hoofdborstelruimte	12 mm H ₂ O

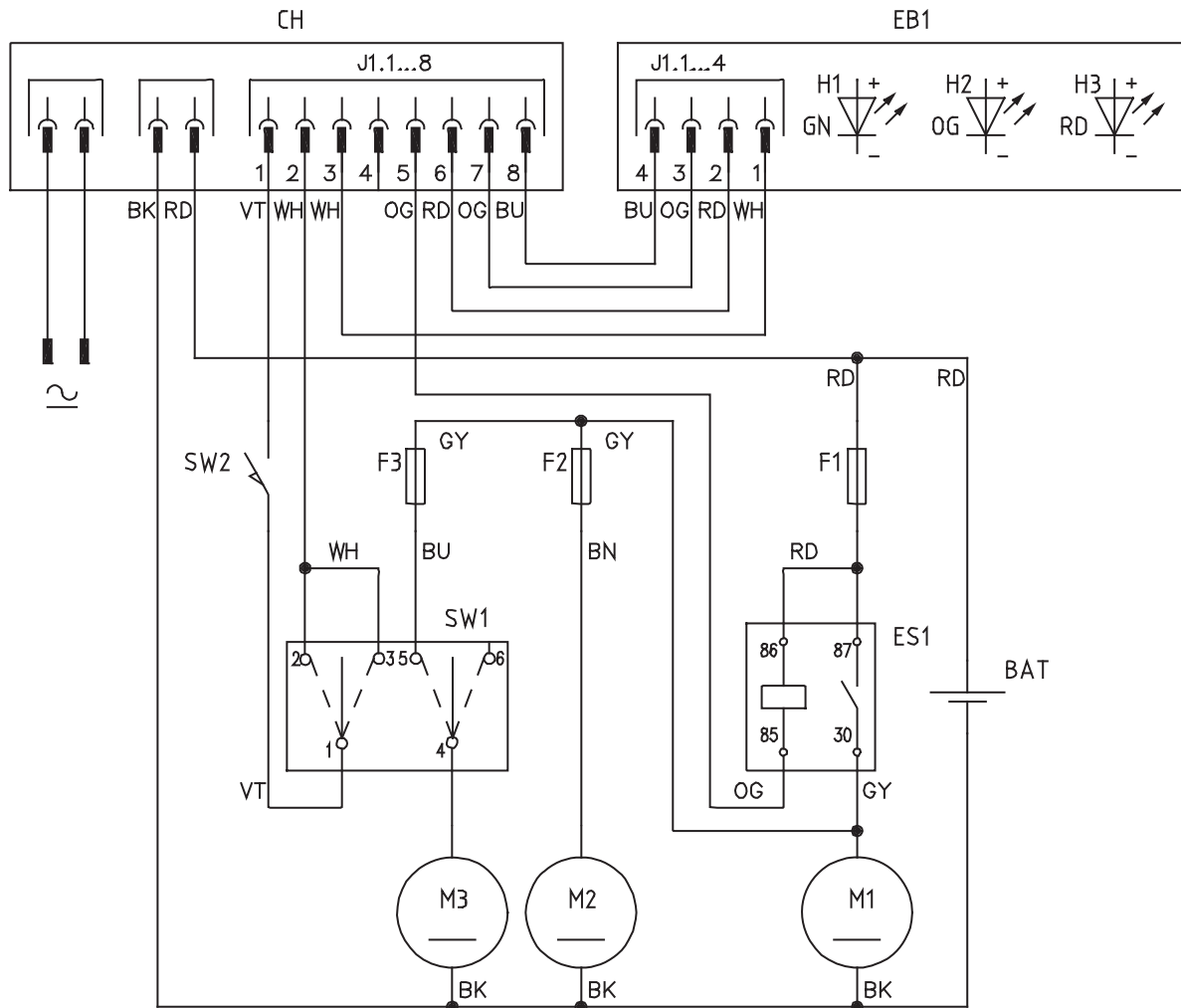
ELEKTRISCH SCHEMA

Legende

BAT	Accu's
CH1	Acculader
EB1	Schema led
ES1	Relais
F1	Hoofdzekering
F2	Zekering aanzuigventilator
F3	Zekering zijborstel
M1	Hoofdmotor
M2	Motor aanzuigsysteem
M3	Motor zijborstel
SW1	Hoofdschakelaar
SW2	Microschakelaar afvalcontainer

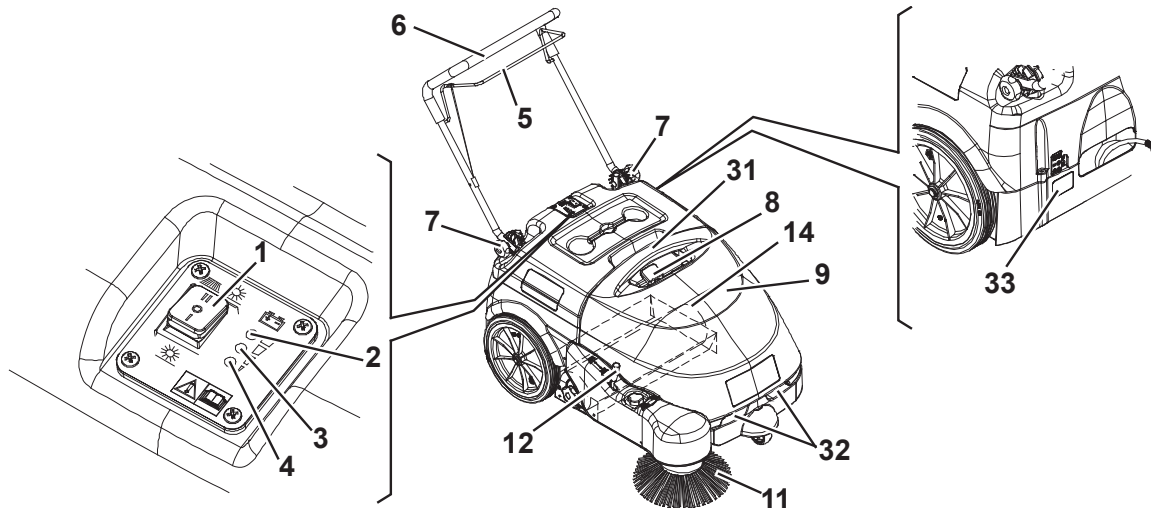
Kleurcodering

BK	Zwart
BU	Blauw
BN	Bruin
GN	Groen
GY	Grijs
OG	Oranje
PK	Roze
RD	Rood
VT	Paars
WH	Wit
YE	Geel



S311349

GEBRUIK



S311348AB



LET OP!

Op de machine zijn enkele plaatjes aangebracht met de volgende woorden:

- GEVAAR
- LET OP
- WAARSCHUWING
- OPMERKING

Bij het lezen van deze handleiding moet de bediener de betekenis van de symbolen op deze plaatjes goed kennen. Dek de plaatjes niet af en vervang ze onmiddellijk als ze beschadigd zijn.

CONTROLE VAN DE ACCU'S OP EEN NIEUWE MACHINE

De nieuwe machine wordt geleverd met een standaardaccu met GEL van 12 V, 45 Ah (onderhoudsvrij).

VOOR HET STARTEN VAN DE MACHINE

1. Controleer of er geen deurtjes of kleppen open staan op de machine en of de arbeidsomstandigheden normaal zijn.
2. Als de machine na het transport nog niet is gebruikt, moet u eerst controleren of alle blokken en blokkeermiddelen die bij het transport zijn gebruikt wel zijn verwijderd.
3. Controleer of de zij- en hoofdborstels zijn gemonteerd; als dat niet het geval is, monteer de borstels (zie de procedure in het hoofdstuk Onderhoud).

DE MACHINE STARTEN EN STOPPEN

Starten van de machine

1. Stel de hoek van het stuur (6) naar wens af door de knoppen (7) los te draaien. Draai hierna de knoppen weer vast.
2. Wanneer u alleen de hoofdborstel (14) wilt gebruiken, zet de hoofdschakelaar (1) dan op 'I'. Wanneer u ook de zijborstel (11) wilt gebruiken, zet de hoofdschakelaar (1) dan op 'II' en laat de zijborstel daarna zakken door de hendel (12) los te koppelen. Controleer of het groene lampje (2) brandt (accu opgeladen). Wanneer het gele lampje (3) of het rode lampje (4) gaat branden, zet de hoofdschakelaar (1) dan op '0' en laad de accu's op (zie de procedure in het hoofdstuk Onderhoud).



OPMERKING

De zijborstel (11) kan ook wanneer hij in werking is omhoog en omlaag worden gebracht.

3. Begin de werkzaamheden door het stuur (6) vast te pakken en aan de hendel voor de aandrijving (5) te trekken.

De machine stoppen

4. Laat de hendel voor de aandrijving (5) los om het aandrijfsysteem van de machine te stoppen.
5. Stop het aanzuigsysteem en de borstels door de hoofdschakelaar (1) op '0' te zetten.
6. Breng de zijborstel (11) omhoog door de hendel (12) naar achteren te trekken en deze aan de steun vast te koppelen.

MACHINE IN BEDRIJF

1. Zorg dat u niet te lang op een plaats blijft staan met de machine terwijl de borstels draaien: dan kunnen er markeringen op de vloer achterblijven.
2. Voor een goed veegresultaat moet het stoffilter altijd zo schoon mogelijk zijn. De filterschudder moet regelmatig worden geactiveerd (elke 10 minuten tijdens de werkzaamheden, afhankelijk van de hoeveelheid stof op de vloer). Ga daarbij als volgt te werk.
 - Stop de machine en zet de hoofdschakelaar (1) op '0'.
 - Schud het stoffilter door de knop voor de filterschudder (8) enkele malen naar rechts en daarna naar links te zetten.
 - Zet de hoofdschakelaar (1) op 'I' of 'II' en ga verder met de veegwerkzaamheden.



OPMERKING

Als het stoffilter verstopt is, kan de machine geen stof en vuil verzamelen.



WAARSCHUWING!

Wanneer u op een natte vloer werkt, mag u de machine alleen gedurende korte perioden gebruiken.

3. Als de werkzaamheden zijn voltooid en als de afvalcontainer (9) vol is, moet deze worden geleegd.



OPMERKING

Als de afvalcontainer vol is, kan de machine geen stof en vuil verzamelen.

DE AFVALCONTAINER LEGEN

Stop de machine en zet de hoofdschakelaar (1) op '0'.

Verwijder de afvalcontainer (9) met de handgrepen (31) en (32) en leeg deze op de afvalverzamelingslocatie.

Plaats daarna de afvalcontainer weer terug.

De machine is weer klaar voor gebruik.



OPMERKING

Wanneer de afvalcontainer vol is, worden de functies van de machine geblokkeerd.

NA GEBRUIK VAN DE MACHINE

Als u klaar bent, moet u de volgende handelingen uitvoeren voordat u machine achterlaat:

1. Zet de hoofdschakelaar (1) op '0'.
2. Activeer de filterschudder met de knop (8).
3. Leeg de afvalcontainer (9) (zie de instructies in het vorige deel).
4. Breng de zijborstel (11) omhoog door de hendel (12) naar achteren te trekken en deze aan de steun vast te koppelen.
5. Controleer of de machine niet uit zichzelf kan bewegen.
6. Laad de accu's op (zie de procedure in het hoofdstuk Onderhoud).

LANGE PERIODE VAN STILSTAND

Als de machine langer dan 30 dagen niet wordt gebruikt, is het raadzaam de volgende handelingen uit te voeren:

1. Voer de onderhoudswerkzaamheden uit die na gebruik van de machine moeten worden uitgevoerd (zie het hoofdstuk Onderhoud).
2. Controleer of de opbergruimte van de machine schoon en droog is.
3. Zet de machine iets omhoog zodat de flaps, de hoofdborstel en de wielen de grond niet raken.

EERSTE GEBRUIKSPERIODE

Na de eerste 8 uur moet u de bevestiging van alle bevestigings- en aansluitingsorganen van de machine controleren. Controleer of de zichtbare onderdelen intact zijn en geen lekkage vertonen.

ONDERHOUD

De levensduur van de machine en de optimale veilige werking ervan worden geholpen door nauwkeurig en regelmatig onderhoud. Hieronder staat het verkorte schema voor regelmatig onderhoud. De aangegeven perioden zijn afhankelijk van de specifieke werkomstandigheden en worden bepaald door de verantwoordelijke persoon voor onderhoud.



LET OP!

De onderhoudswerkzaamheden moeten worden uitgevoerd op een uitgeschakelde machine en, wanneer hierom wordt gevraagd, met ontkoppelde accu's.

Lees altijd alle instructies in het deel Veiligheid.

Alle regelmatige of buitengewone onderhoudswerkzaamheden moeten worden uitgevoerd door bevoegd personeel of bij een bevoegd servicecentrum.

In deze handleiding worden alleen de eenvoudigste en meest voorkomende onderhoudswerkzaamheden beschreven.



OPMERKING

De procedures voor de onderhoudswerkzaamheden die niet in het vastgelegde onderhoudsschema staan, vindt u in de werkplaatshandleiding, die bij de verschillende servicecentra ligt.

ONDERHOUDSSCHEMA

Procedure	Elke 10 uur	Elke 50 uur	Elke 200 uur	Elke 400 uur
Controle van de kabel van de acculader				
Controle en afstelling van de hoogte van de zij- en hoofdborstels				
Controle van de hoogte en de werking van de flaps				
Reiniging en controle van de integriteit van het stoffilter				
Controle van de pakkingen van de afvalcontainer				
Controle van de werking van de filterschudder			(*)	
Visuele controle van de aandrijfriemen en van de koppeling			(*)	
Afstelling van de koppeling van de aandrijfriem			(*)	
Controle van de bevestiging van de moeren en schroeven			(*) (1)	
Controle of vervanging van de koolborstels van de motoren				(*)

(*) Zie voor de betreffende procedure de werkplaatshandleiding.

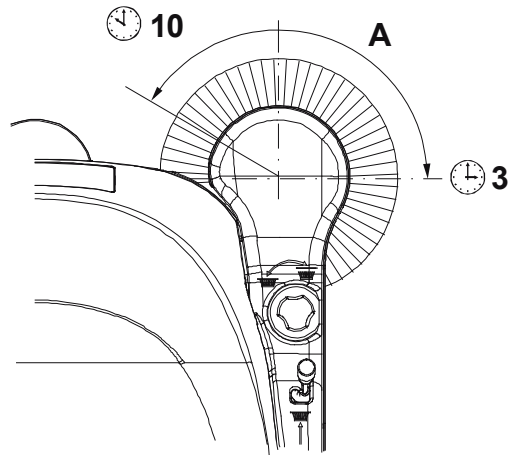
(1) En na de eerste 8 uur.

CONTROLE VAN DE KABEL VAN DE ACCULADER

Controleer nauwkeurig of de kabel van de acculader (18) geen schaafplekken, scheuren, barsten of andere schade vertoont. Wanneer de kabel van de acculader is beschadigd, neem dan contact op met een servicecentrum van Nilfisk Alto.

DE HOOGTE VAN DE ZIJBORSTEL CONTROLEREN EN AFSTELLEN

1. Controleer of de zijborstel de juiste hoogte van de vloer heeft. Ga hierbij als volgt te werk:
 - Zet de machine op een vlakke ondergrond en laat de zijborstel zakken.
 - Zet de machine stil en laat de zijborstel enkele seconden draaien.
 - Zet de zijborstel stil door op de schakelaar (1) te drukken. Breng daarna de borstel omhoog en verplaats de machine.
 - Controleer of de indruk van de zijborstel, zowel in de breedte als in de richting, is zoals afgebeeld in de afbeelding (A, Afb. 1): de zijborstel moet de vloer raken in een draaicirkel tussen 10 uur en 3 uur.
 - Als de indruk hiervan afwijkt, kunt u de hoogte van de borstel afstellen. Ga te werk als in punt 2.
2. Draai de knop (13) naar rechts of links om de hoogte van de borstel van de grond af te stellen.
3. Voer punt 1 opnieuw uit om te controleren of de zijborstel nu de juiste hoogte van de grond heeft.
4. Als de borstel door overmatige slijtage niet meer kan worden afgesteld, moet de borstel zoals in het volgende deel worden vervangen.



Afbeelding 1

S311350

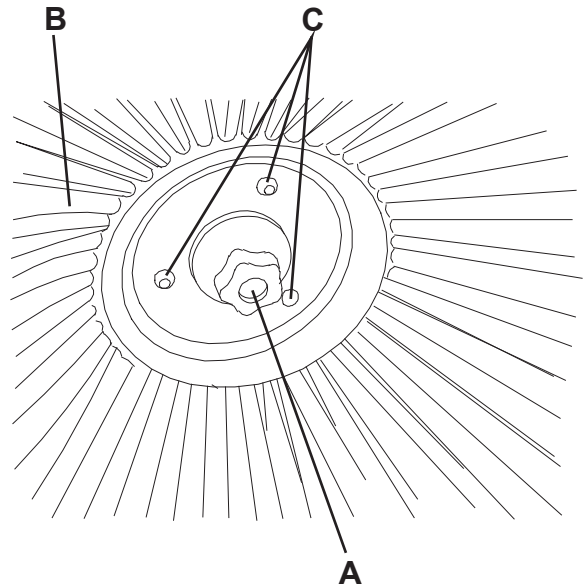
DEMONTAGE/MONTAGE VAN DE ZIJBORSTEL



WAARSCHUWING!

Wij raden u aan werkhandschoenen te dragen als u de zijborstel vervangt omdat er scherpe deeltjes tussen de haren van de borstel kunnen blijven hangen.

1. Zet de machine op een vlakke ondergrond.
2. Zet de hoofdschakelaar (1) op '0'.
3. Breng de zijborstel omhoog.
4. In de zijborstel draait u de knop (A, Afb. 2) los en verwijdert u de borstel (B) door de drie pennen (C) los te halen.
5. Monteer de nieuwe borstel op de machine door deze aan de pennen (C) te koppelen. Draai daarna de knop (A) weer vast.
6. Stel de hoogte van de nieuwe borstel af, de procedure hiervoor wordt in het vorige deel beschreven.



Afbeelding 2

S311351

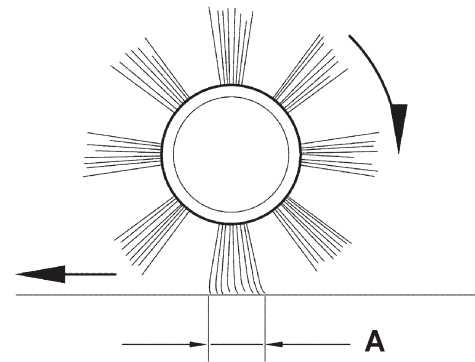
DE HOOGTE VAN DE HOOFDBORSTEL CONTROLLEREN EN AFSTELLEN

- Controleer of de hoofdborstel de juiste hoogte van de vloer heeft. Ga hierbij als volgt te werk:
 - Zet de machine op een vlakke ondergrond.
 - Zet de machine stil en laat de hoofdborstel enkele seconden draaien.
 - Zet de hoofdborstel stil door op de schakelaar (1) te drukken. Verplaats daarna de machine.
 - Controleer of de indruk (A, Afb. 3) van de hoofdborstel over de hele lengte 3-5 cm breed is.
 - Als de indruk hiervan afwijkt, kunt u de hoogte van de borstel afstellen. Ga te werk als in punt 2.
- Zet de hoofdschakelaar (1) op '0'.
- Draai aan beide zijden van de machine de knop (A, Afb. 4) los.
- Pak de steun (B) op de punten (C) vast en verplaats deze naar buiten. Breng omhoog of omlaag, afhankelijk van de hoogte van de hoofdborstel. Zie voor de verplaatsing de indicator (D). Draai de knop (A) weer vast en vergrendel deze aan beide zijden van de machine.
- Voer punt 1 opnieuw uit om te controleren of de hoofdborstel nu de juiste hoogte van de grond heeft.
- Als de borstel door overmatige slijtage niet meer kan worden afgesteld, moet de borstel zoals in het volgende deel worden vervangen.



WAARSCHUWING!

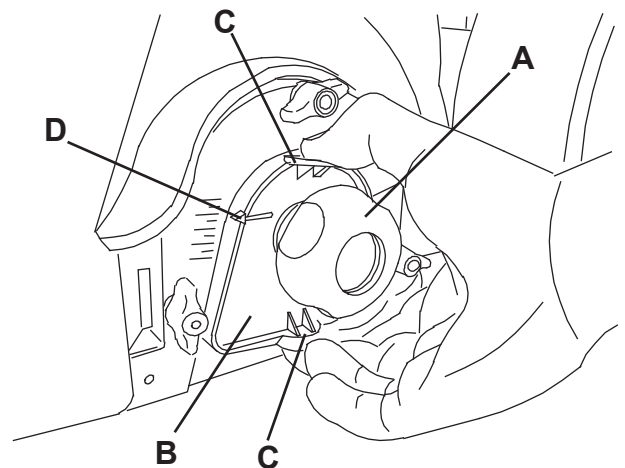
Als de indruk van de hoofdborstel op de grond te groot is (meer dan 5 cm), dan kan dit problemen opleveren voor de werking van de machine en kunnen de bewegende en elektrische delen oververhit raken. Hierdoor kan de levensduur van de machine aanzienlijk afnemen. Wees nauwkeurig bij het uitvoeren van de bovenstaande controle en laat de machine nooit werken als hij niet aan de genoemde voorwaarden voldoet.



1.2 in - 2 in
3 cm - 5 cm

Afbeelding 3

S311352



Afbeelding 4

S311353

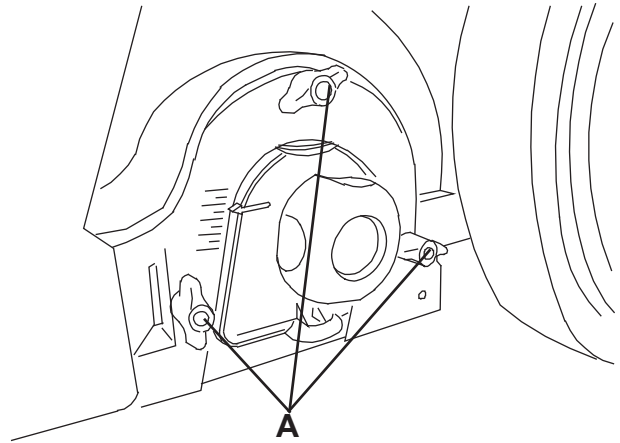
DEMONTAGE/MONTAGE VAN DE HOOFDBORSTEL



WAARSCHUWING!

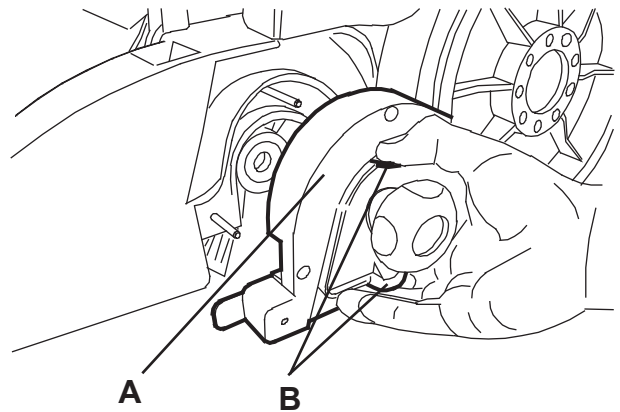
Wij raden u aan werkhandschoenen te dragen als u de borstel vervangt omdat er scherpe deeltjes tussen de haren van de borstel kunnen blijven hangen.

1. Zet de machine op een vlakke ondergrond.
2. Zet de hoofdschakelaar (1) op '0'.
3. Verwijder de afvalcontainer (9).
4. Draai de wieltjes (A, Afb. 5) op de linkerzijde van de machine helemaal los.
5. Verwijder het klepje (A, Afb. 6) door deze op de punten (B) vast te pakken.
6. Pak de hoofdborstel (A, Afb. 7) vast op de punten (B) en (C) en koppel deze los uit de geleider (D) door deze in de richting van de pijl (E) te trekken; verwijder de borstel daarna door deze in de richting van de pijl (F) te trekken.
7. Monteer de nieuwe hoofdborstel en zorg dat de haren in dezelfde richting als in de afbeelding staan.
8. Monteer de nieuwe borstel door de punten 3 tot en met 6 in omgekeerde volgorde uit te voeren.
9. Stel de hoogte van de nieuwe borstel af, de procedure hiervoor wordt in het vorige deel beschreven.



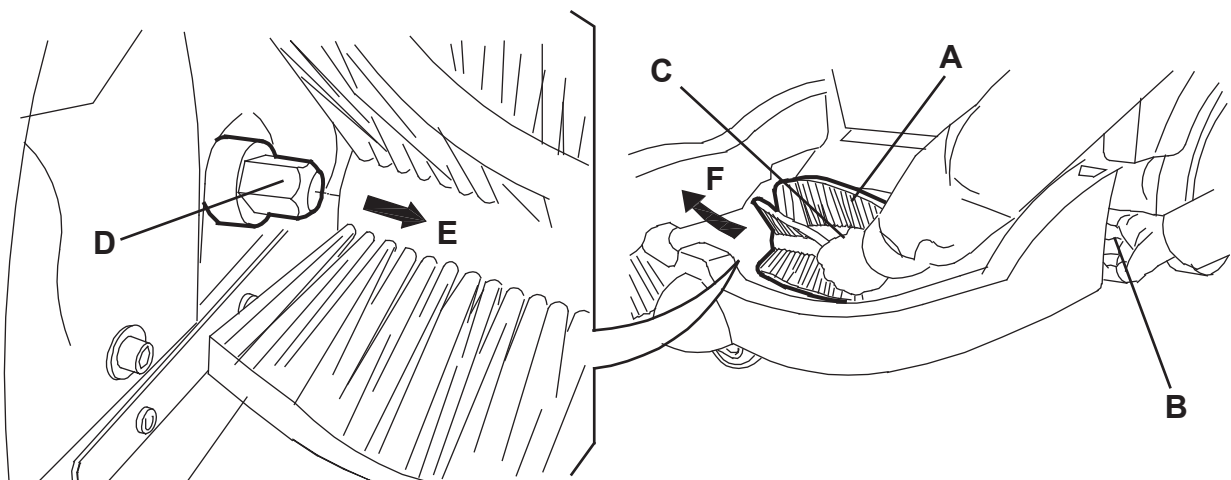
S311354

Afbbeelding 5



S311355

Afbbeelding 6



S311356

Afbbeelding 7

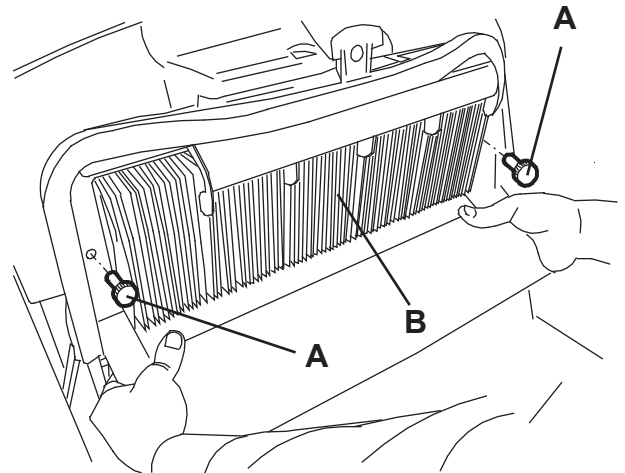
REINIGING EN CONTROLE VAN HET STOFFILTER, CONTROLE VAN DE PAKKINGEN VAN DE AFVALCONTAINER

1. Zet de machine op een vlakke ondergrond.
2. Zet de hoofdschakelaar (1) op '0'.
3. Verwijder de afvalcontainer (9).
4. Draai de knoppen (A, Afb. 8) los.
5. Pak het stoffilter (B) vast zoals in de afbeelding.
6. Verwijder het stoffilter door het in de richting van de pijl (A, Afb. 9) te draaien om het uit de pennen (B) los te koppelen. Laat het daarna zakken door het uit de bevestigingen van de filterschudder (C) te halen.
7. Haal het filter (A, Afb. 10) los uit het frame (B) door de 2 elastieken (C) los te halen.
8. Reinig het filter buiten door het op een vlak en schoon oppervlak uit te schudden, sla met de zijkant (D) die tegenover de zijde met de pakking (E) staat. Voltooi de reiniging door haaks met perslucht (F) van maximaal 6 bar op het filter te spuiten, maar alleen vanaf de kant die door de pakking (E) wordt beschermd, op een minimale afstand van 30 cm. Controleer of de filtereenheid geen scheuren vertoont. Ga over tot vervanging als dat niet het geval is. Om het filter grondig te reinigen kunt u het filter met water en eventueel een niet schuimende schoonmaakmiddel reinigen. Hoewel het filter hierdoor schoner wordt, wordt de levensduur van het filter korter en zal dus vaker moeten worden vervangen. Het gebruik van ongeschikte schoonmaakmiddelen kan de functionele eigenschappen van het filter verminderen.
9. Reinig de rubberen pakking (E) van het filter over het hele oppervlak langs de rand en controleer of het intact is en goed afdicht. Wanneer dit niet het geval is, moet het filter worden vervangen.
10. Reinig de pakking (D, Afb. 9) van de afvalcontainer over het hele oppervlak langs de rand en controleer of het intact is en goed afdicht. Ga over tot vervanging als dat niet het geval is.
11. Monteer de onderdelen weer in de omgekeerde volgorde van demontage.



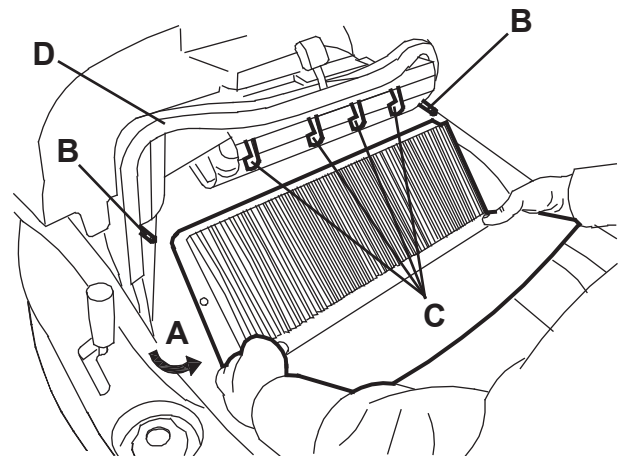
OPMERKING

Bij de montage moet het filter worden gericht met de pakking (E, Afb. 10) zoals aangegeven in de afbeelding.



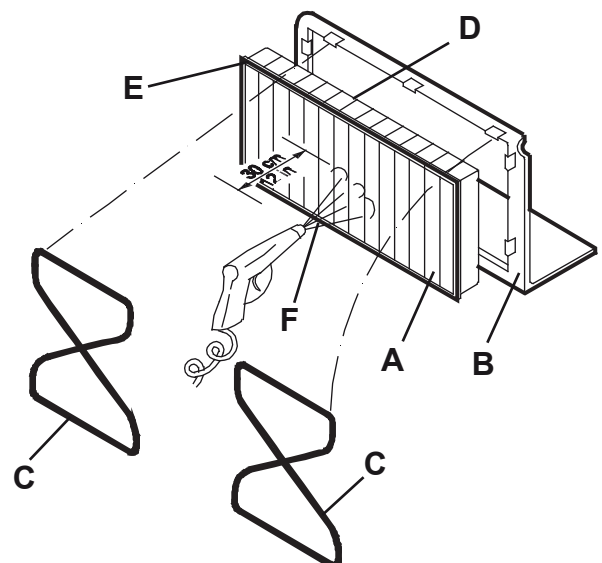
Afbeelding 8

S311357



Afbeelding 9

S311358

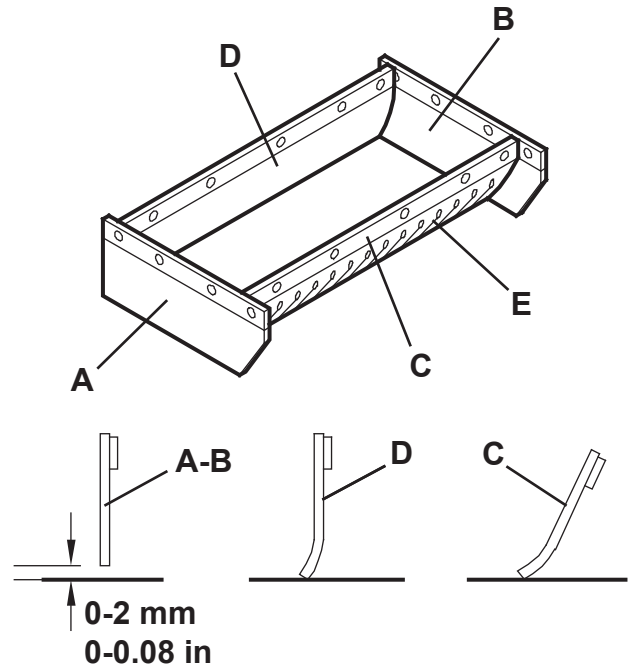


Afbeelding 10

S311359

CONTROLE VAN DE HOOGTE EN WERKING VAN DE FLAPS

1. Zet de machine op een vlakke ondergrond die als referentieoppervlak kan dienen om de hoogte van de flaps te controleren.
2. Zet de hoofdschakelaar (1) op '0'.
3. Controleer of de zijflaps (A en B, Afb. 11) 0 tot 2 mm van de grond staan.
Controleer ook of de flaps intact zijn en geen insnijdingen of scheuren vertonen die de aanzuigcapaciteit van de machine in gevaar kunnen brengen. Vervang eventueel de zijflaps (zie de procedure in de servicehandleiding).
4. Controleer of de voor- en achterflaps (C en D, Afb. 11) licht over de vloer wrijven. Controleer ook of de flaps intact zijn en geen insnijdingen of scheuren vertonen die de aanzuigcapaciteit van de machine in gevaar kunnen brengen. Controleer of de voorflap typische verticale insnijdingen (E) vertoont. Vervang eventueel de voor- en achterflaps (zie de procedure in de servicehandleiding).



S311360

Afbeelding 11

ACCU OPLADEN

1. Zet de machine op de plek die is aangewezen voor het opladen van de accu's en controleer of de machine niet uit zichzelf kan gaan bewegen.
2. Zet de hoofdschakelaar (A, Afb. 12) op '0'.
3. Verwijder de kabel van de acculader (B) uit de ruimte (C) en sluit deze aan op het stroomnet.



WAARSCHUWING!

Voordat u de kabel van de acculader (B) op het stroomnet aansluit, moet u controleren of de frequentie en de spanning op het typeplaatje (33) van de machine overeenkomen met de spanning van het stroomnet.

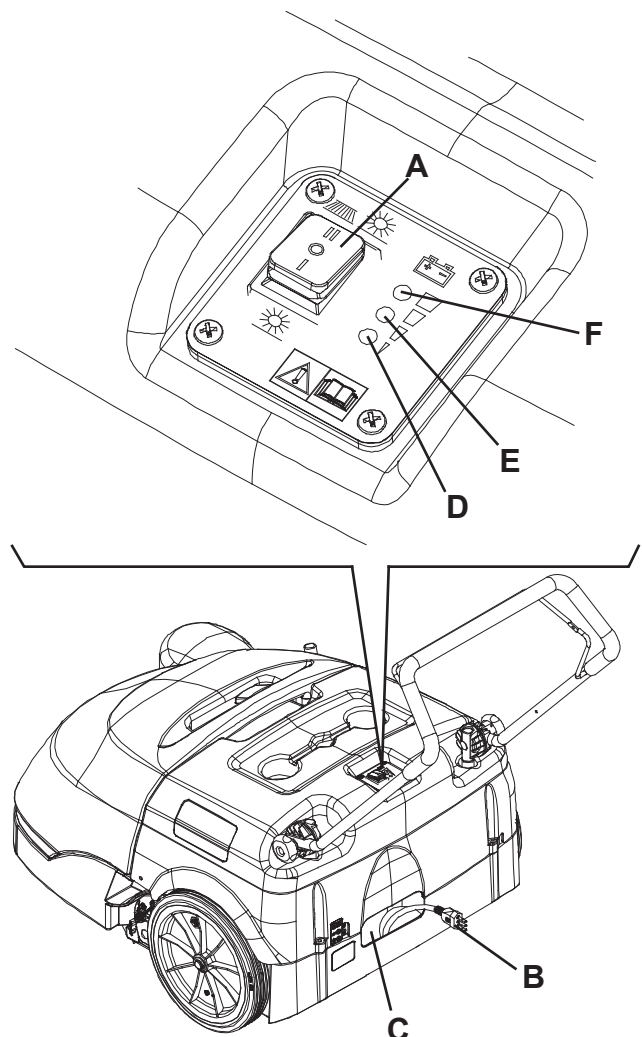
Sluit bij twijfel de stekker niet aan, maar raadpleeg gekwalificeerd personeel.

4. Tijdens het opladen van de accu gaat eerst het rode lampje (D) en daarna het gele lampje (E) branden. Wanneer het groene lampje (F) gaat branden, is de accu opgeladen.
5. Koppel de kabel van de acculader (B) los van het stroomnet en plaats deze terug in de hiervoor bestemde ruimte (C).



OPMERKING

Als de acculader op het stroomnet is aangesloten, worden alle functies van de machine automatisch uitgeschakeld.



S311361

Afbeelding 12

STORINGEN LOKALISEREN

Probleem	Waarschijnlijke oorzaak	Herstelactie
Wanneer u de hoofdschakelaar op 'I' of 'II' zet, start de machine niet	De zekering (21) is gesprongen	Herstel de zekering door op de betreffende knop te drukken
	De kabel van de acculader is op het stroomnet aangesloten	Koppel deze los en plaats deze in de hiervoor bestemde ruimte
	De accu's zijn leeg	Laad de accu's op
De zijborstel werkt niet	De zekering (20) is gesprongen	Herstel de zekering door op de betreffende knop te drukken
De machine werkt alleen in stilstand, maar gaat uit als hij moet bewegen en het rode lampje knippert	De accu's zijn leeg	Laad de accu's op. Wanneer het probleem niet verdwijnt, vervangt u de accu's; ga hiervoor naar een servicecentrum van Nilfisk Alto
De accu's gaan snel leeg	De accu's hebben het einde van hun levensduur bereikt	Vervang de accu's; ga hiervoor naar een servicecentrum van Nilfisk Alto
De accu's laden niet op: het rode lampje (4) gaat niet branden wanneer de stekker in het stopcontact wordt gestoken	Het stopcontact wordt niet gevoed	Controleer het stopcontact door de stekker van een ander apparaat in het contact te steken

Neem voor meer informatie contact op met de servicecentra van Nilfisk Alto. Zij beschikken over de werkplaatshandleiding.

VERWIJDERING

Als de machine wordt afgedankt, moet hij naar een bevoegd verwijderingbedrijf worden gebracht.

Voordat de machine wordt afgedankt, moeten de volgende materialen worden verwijderd en gescheiden en vervolgens volgens de geldende milieunormen naar de betreffende afvalverwerkingsbedrijven worden gebracht:

- Accu
- Borstels
- Kunststof leidingen en onderdelen
- Elektrische en elektronische onderdelen (*)

(*) Raadpleeg met name voor het afdanken van elektrische en elektronische onderdelen uw plaatselijke Nilfisk Alto-kantoor.

Nilfisk ALTO

Why Compromise

www.nilfisk-alto.com

HEADQUARTERS

DENMARK

Nilfisk-Advance Group
Sognevej 25
2605 Brøndby
Denmark
Tel.: (+45) 43 23 81 00
Fax: (+45) 43 43 77 00
E-mail: mail@nilfisk-advance.dk

SALES COMPANIES

AUSTRALIA

Nilfisk-ALTO
48 Egerton St.
PO box 6046 Silverwater
NSW 2128 Australia
Tel.: (+61) 2 8748 5966
Fax: (+61) 2 8748 5960

BELGIUM

Nilfisk-ALTO
Division of Nilfisk-Advance n.v.s.a.
Dornveld/Sphere Business Park
Industrie Asse 3, nr 11 – bus 41
1731 Zellik-Asse
Belgium
Tel.: (+32) 02 467 60 50
Fax: (+32) 02 466 61 50
E-mail: info.be@nilfisk-alto.com

AUSTRIA

Nilfisk-Advance GmbH.
Nilfisk-ALTO
Metzgerstrasse 68
A-5101 Bergheim bei Salzburg
Tel.: (+43) 662 456 400-0
Fax: (+43) 662 456 400-34
E-mail: info@nilfisk-alto.at
www.nilfisk-alto.at

CANADA

Clarke Canada
Part of the Nilfisk-Advance Group
4080 B Sladeview Crescent, Unit 1
Mississauga, Ontario L5L 5Y5 -
Canada
Tel.: (+1) 905 569 0266
Fax: (+1) 905 569 8586

CZECH REPUBLIC

ALTO Česká republika s.r.o.
Zateckých 9 - 14000 Praha 4
Czech Republic
Tel.: (+420) 24 14 08 419
Fax: (+420) 24 14 08 439
E-mail: info@alto-cz.com

DENMARK

Nilfisk-ALTO
Division of Nilfisk-Advance A/S
Industrivej 1
9560 Hadsund
Denmark
Tel.: (+45) 72 18 21 00
Fax: (+45) 72 18 21 11
E-mail: salg@nilfisk-alto.dk
E-mail: service@nilfisk-alto.dk
www.nilfisk-alto.dk

Nilfisk-ALTO Food Division
Division of Nilfisk-Advance A/S
Blytækkervej 2,
9000 Aalborg Denmark
Tel.: (+45) 72 18 21 00
Fax: (+45) 72 18 20 99
E-mail: scania.technology@nilfisk-alto.dk
www.nilfisk-alto.com

FRANCE

Nilfisk-ALTO
ALTO France SAS
Aéroparc 1
19 rue Icare
67960 Entzheim
France
Tel.: (+33) 3 88 28 84 00
Fax: (+33) 3 88 30 05 00
E-mail: info@nilfisk-alto-fr
www.nilfisk-alto.com

GERMANY

Nilfisk-ALTO
Division of Nilfisk-Advance AG
Guido-Oberdorfer-Str. 10
89287 Bellenberg
Germany
Tel.: (+49) (0) 180 5 37 37 37
Fax: (+49) (0) 180 5 37 37 38
E-mail: info@nilfisk-alto.de
www.nilfisk-alto.de

GREECE

Nilfisk-Advance SA
8, Thoukididou str.
164 52 Argiroupolis
Greece
Tel.: (+30) 210 96 33443
Fax: (+30) 210 96 52187
E-mail: nilfisk-advance@clean.gr

HOLLAND

Nilfisk-ALTO
Division of Nilfisk-Advance BV
Camerastraat 9
NL-1322 BB Almere
Tel.: (+31) 36 5460 760
Fax: (+31) 36 5460 761
E-mail: info@nilfisk-alto.nl
www.nilfisk-alto.nl

HONG KONG

Nilfisk-Advance Ltd.
2001 HK Worsted Mills Ind'l Bldg.,
31-39 Wo Tong Tsui St.
Kwai Chung,
Hong Kong
Tel.: (+852) 2427 5951
Fax: (+852) 2487 5828

HUNGARY

Nilfisk-Advance Kereskedelmi Kft.
II. Rákóczi Ferenc út 10
2310 Szigetszentmiklos-Lakihegy
Hungary
Tel.: (+36) 24 475 550
Fax: (+36) 24 475 551
E-mail: info@nilfisk-advance.hu
Sales: ertesites@nilfisk-advance.hu
Service: service@nilfisk-advance.hu
www.nilfisk-advance.hu

ITALY

Nilfisk-ALTO
Divisione di Nilfisk-Advance A/S
Strada Comunale della Braglia, 18
26862 Guardamiglio (LO)
Italy
E-mail: d.puglia@nilfisk-advance.it

JAPAN

Nilfisk-Advance, Inc.
1-6-6 Kita-shinyokohama, Kouhoku-ku,
Yokohama, 223-0059
Japan
Tel.: (+81) 45 548 2571
Fax: (+81) 45 548 2541

MALAYSIA

Nilfisk-Advance Sdn Bhd
Sd 14, Jalan KIP 11
Taman Perindustrian KIP
Sri Damansara
52200 Kuala Lumpur Malaysia
Tel.: (+60) 3 603 6275 3120
Fax: (+60) 3 603 6274 6318

NORWAY

Nilfisk-Advance AS
Bjørnerudveien 24
1266 Oslo
Norway
Tel.: (+47) 22 75 17 70
Fax: (+47) 22 75 17 71
E-mail: info@nilfisk-alto.no
www.nilfisk-alto.no

PEOPLE'S REPUBLIC OF CHINA

Nilfisk-Advance (Shenzhen) Ltd
Blok 3, Unit 130, 1001 Honghua Road
Int. Commercial & Trade Center
Fuitian Free Trade Zone
518038 Shenzhen
P.R. China
Tel.: (+86) 755 8359 7937
Fax: (+86) 755 8359 1063

POLAND

Nilfisk-Advance Sp. Z.O.O.
05-800 Pruszków
ul. 3-go MAJA 8
Poland
Tel.: (+48) 22 738 37 50
Fax: (+48) 22 738 37 51
info@nilfisk-alto.pl
www.nilfisk-alto.pl

PORTUGAL

Nilfisk-ALTO
Division of Nilfisk-Advance Lda.
Sintra Business Park
Zona Industrial Da Abrunheira
Edificio 1, 1o A
P-2710-089 Sintra
Tel.: (+35) 808 200 537
Fax: (+35) 121 911 2679
E-mail: mkt@nilfisk-advance.es
www.nilfisk-alto.com

RUSSIA

Nilfisk-Advance LLC
127015 Moskow
Vyatskaya str. 27, bld. 7
Russia
Tel.: (+7) 495 783 96 02
Fax: (+7) 495 783 96 03
E-mail: info@nilfisk-advance.ru

SINGAPORE

Nilfisk-Advance Pte. Ltd.
Nilfisk-ALTO Division
40 Loyang Drive
Singapore 508961
sales@nilfisk-advance.com.sg
Tel.: (+65) 6 759 9100
Fax: (+65) 6 759 9133

SPAIN

Nilfisk-ALTO
Division of Nilfisk-Advance S.A.
Torre DARA
Paseo del Rengle, 5 Pl. 10
E-08302 Mataró
Tel.: (+34) 902 200 201
Fax: (+34) 93 757 8020
E-mail: mkt@nilfisk-advance.es
www.nilfisk-alto.com

SWEDEN

ALTO Sverige AB
Member of Nilfisk-Advance Group
Aminogatan 18, Box 4029
S-431 04 Mölndal
Sweden
Tel.: (+46) 31 706 73 00
Fax: (+46) 31 706 73 40
E-mail: info@nilfisk-alto.se
www.nilfisk-alto.se

TAIWAN

Nilfisk-Advance Taiwan Branch
No. 5, Wan Fang Road
Taipei
Taiwan, R.O.C.
Tel.: (+886) 227 002 268
Fax: (+886) 227 840 843

THAILAND

Nilfisk-Advance Co. Ltd.
89 Soi Chochechai-Ruammitr
Viphavadee-Rangsit Road
Ladyao, Jatuchak, Bangkok 10900
Thailand
Tel.: (+66) 2 275 5630
Fax: (+66) 2 691 4079

TURKEY

Nilfisk-Advance Profesional Temizlik
Ekipmanlari Tic. A.S.
Necla Cad. No: 48
Yenisahra / Kadiköy
Istanbul
Turkey
Tel.: (+90) 216 470 08 – 60
Fax: (+90) 216 470 08 – 63
www.nilfisk-advance.com

UNITED KINGDOM

Nilfisk-ALTO
Division of Nilfisk-Advance Ltd.
Bowerbank Way
Gilwilly Industrial Estate
Penrith Cumbria CA11 9BQ
Great Britain
Tel.: (+44) (0) 1768 868995
Fax: (+44) (0) 1768 864713
E-mail: sales@nilfisk-alto.co.uk
www.nilfisk-alto.co.uk

VIETNAM

Nilfisk-Advance Representative Office
No. 46 Doc Ngu Str.
Ba Dinh Dist.
Hanoi
SR. Vietnam
Tel.: (+84) 4 761 5642
Fax: (+84) 4 761 5643
E-mail: nilfisk@vnn.vn

USA ALTO

Cleaning Systems Inc.
Part of the Nilfisk-Advance Group
12249 Nations Ford Road
Pineville, NC 28134
USA
Tel.: (+1) 704 971 1240
Fax: (+1) 704 971 1241
E-mail: info@altocsi.com

Clarke

2100 Highway 265
Springdale, AR 72764
USA
Tel.: (+1) 479 750 8450
Fax: (+1) 479 750 4540
E-mail: customerservice@clarkeus.com
www.ClarkeUS.com

Clarke American Sanders

2100 Highway 265
Springdale, AR 72764
USA
Tel.: (+1) 479 750 1000
Fax: (+1) 479 750 4540
E-mail:
customerservice@americansanders.com
www.AmericanSanders.com

American Lincoln

1100 Haskins Road
Bowling Green, OH 43402
USA
Tel.: (+1) 419 352 7511 option 2
Fax: (+1) 419 373 4221
E-mail:
customerservice@americanlincoln.com
www.AmericanLincoln.com