



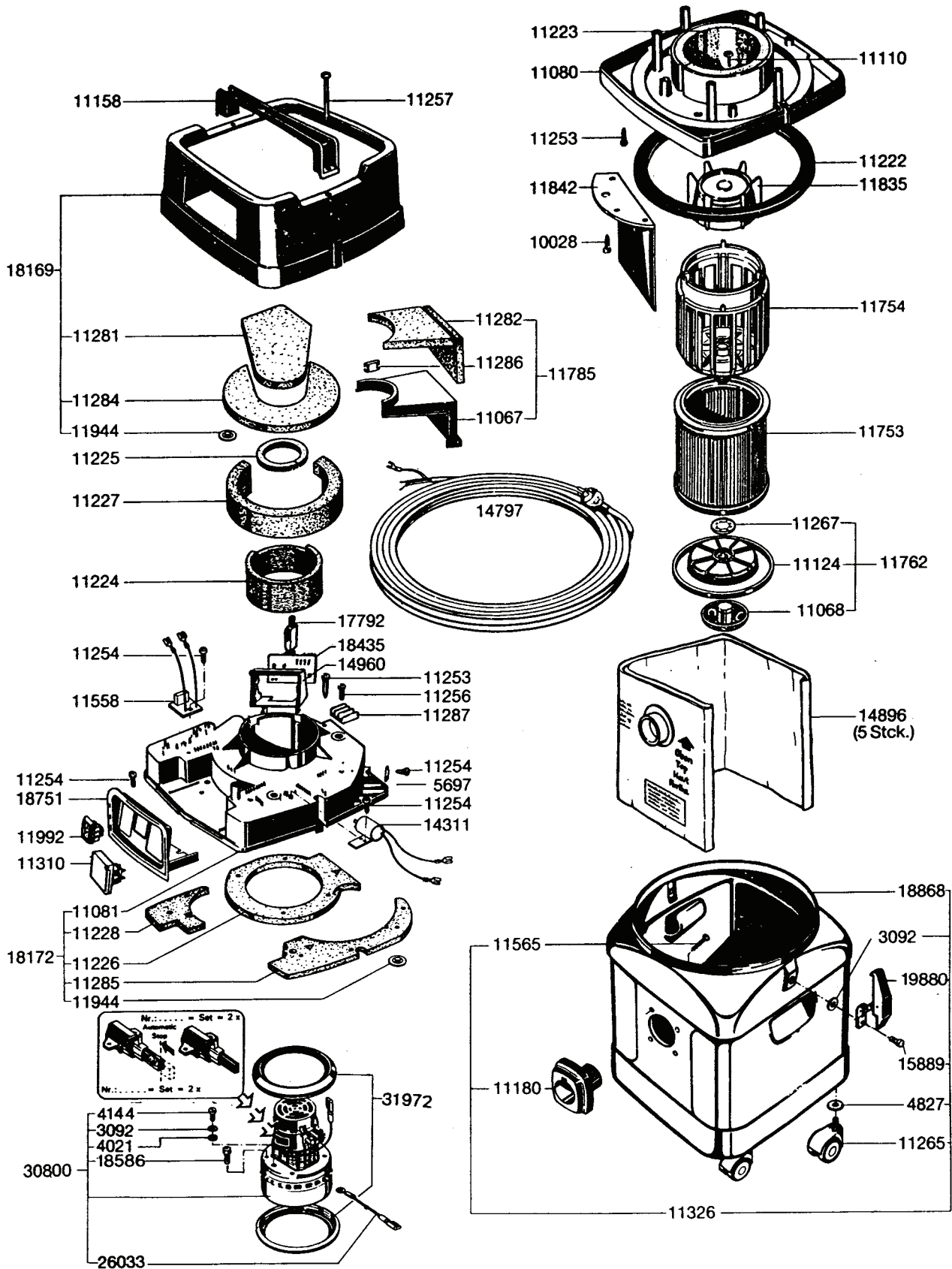
Wap turbo XL-E

Ersatzteilliste
Spare Parts List
Pièces détachées

49953
010694

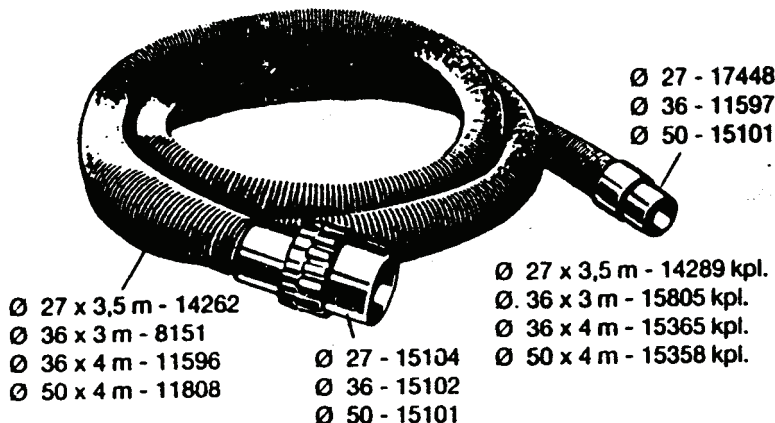
Ersatzteile auf www.gluesing.net

Ersatzteilliste/Liste des Pièces de Rechange/Spare Parts List

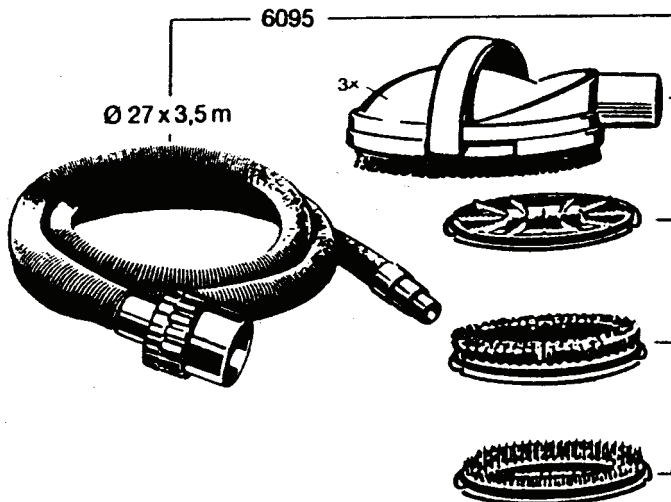
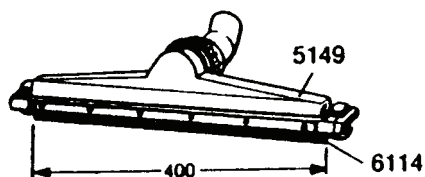
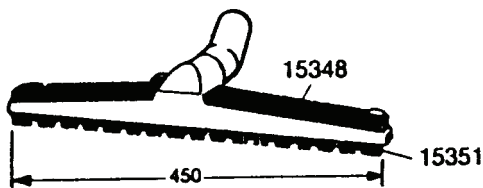
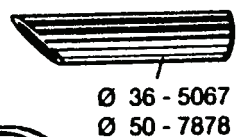
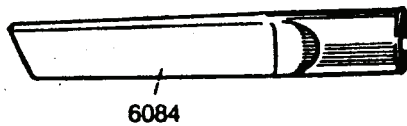
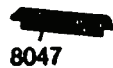
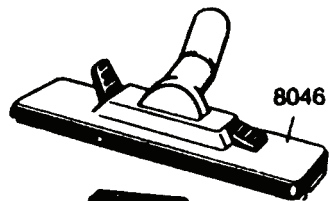
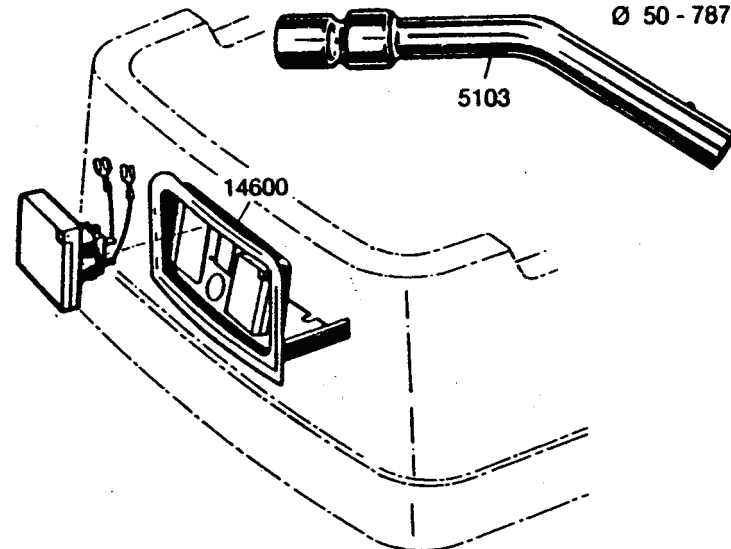
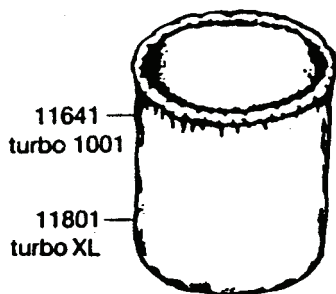
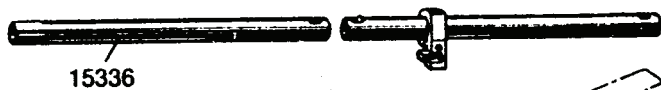


Zubehör/Accessoires/Accessories

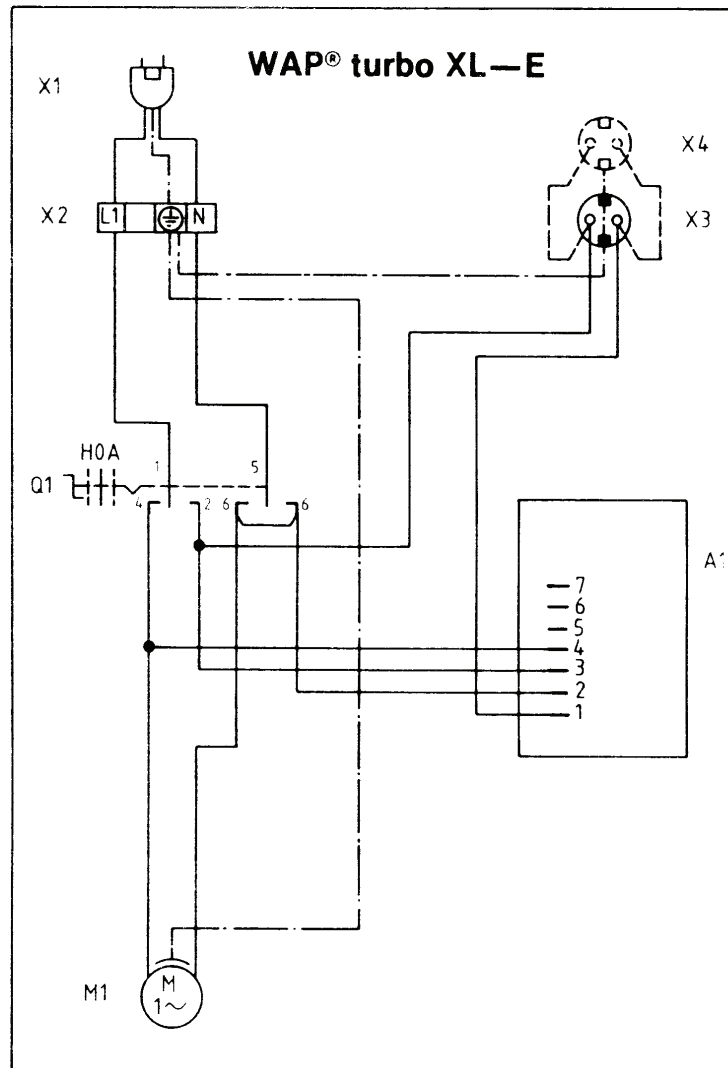
Weiteres Zubehör entnehmen Sie bitte unserem Zubehörcatalog!
 Pour des accessoires complémentaires, voir le Catalogue de Wap!
 For further accessories, please refer to the Wap Catalog!



- Ø 27 x 3,5 m - 14262
- Ø 36 x 3 m - 8151
- Ø 36 x 4 m - 11596
- Ø 50 x 4 m - 11808
- Ø 27 - 15104
- Ø 36 - 15102
- Ø 50 - 15101



Diagrammes/Diagrams



- A 1 Système électronique marche/arrêt
Electronic on/off system
- C 1 Filtre d'antiparasitage
Anti-interference filter
- F 1 Thermostat, sensible au courant
Thermostat, current-sensitive
- M 1 Moteur
Motor
- Q 1 Commutateur de puissance
Performance regulation switch
- V 1 Module pour réduire la puissance à moitié
Module do reduce power to half
- X 1 Douille multipolaire
Multipolar socket
- X 2 Bornier
Connector block
- X 3/4 Prise de courant
Plug socket