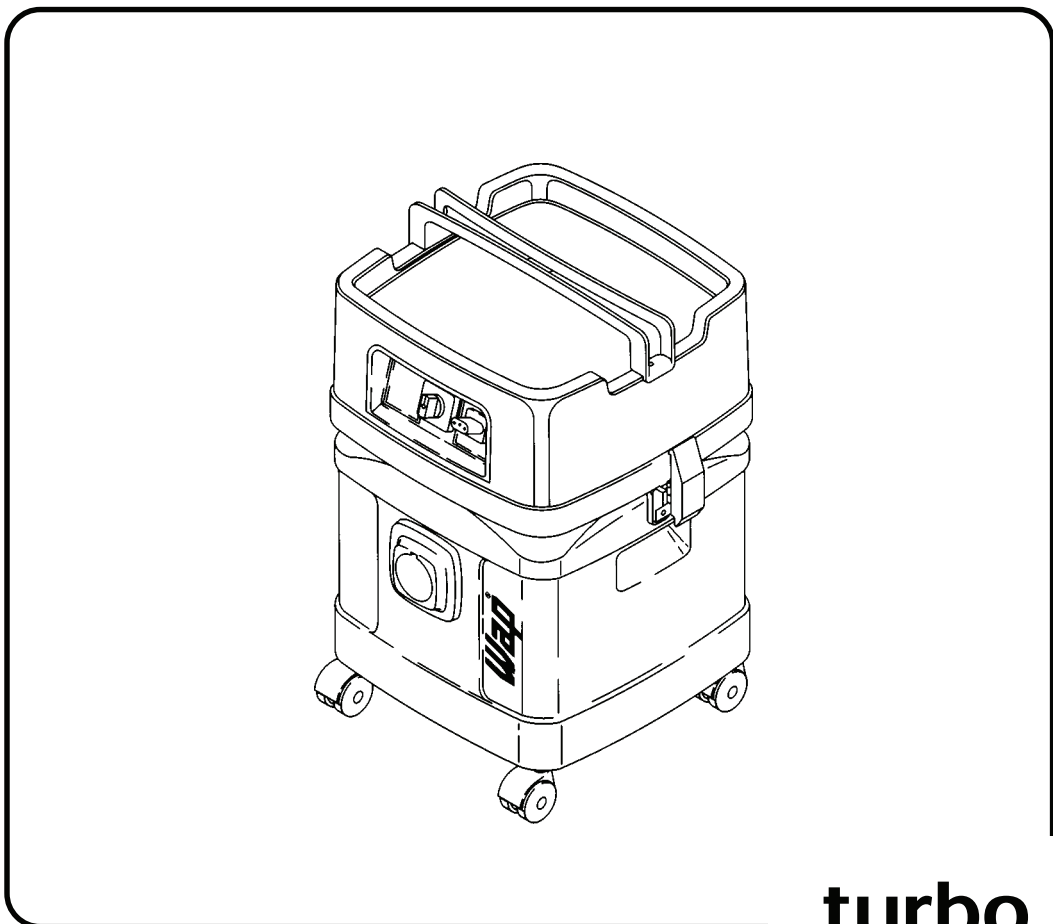


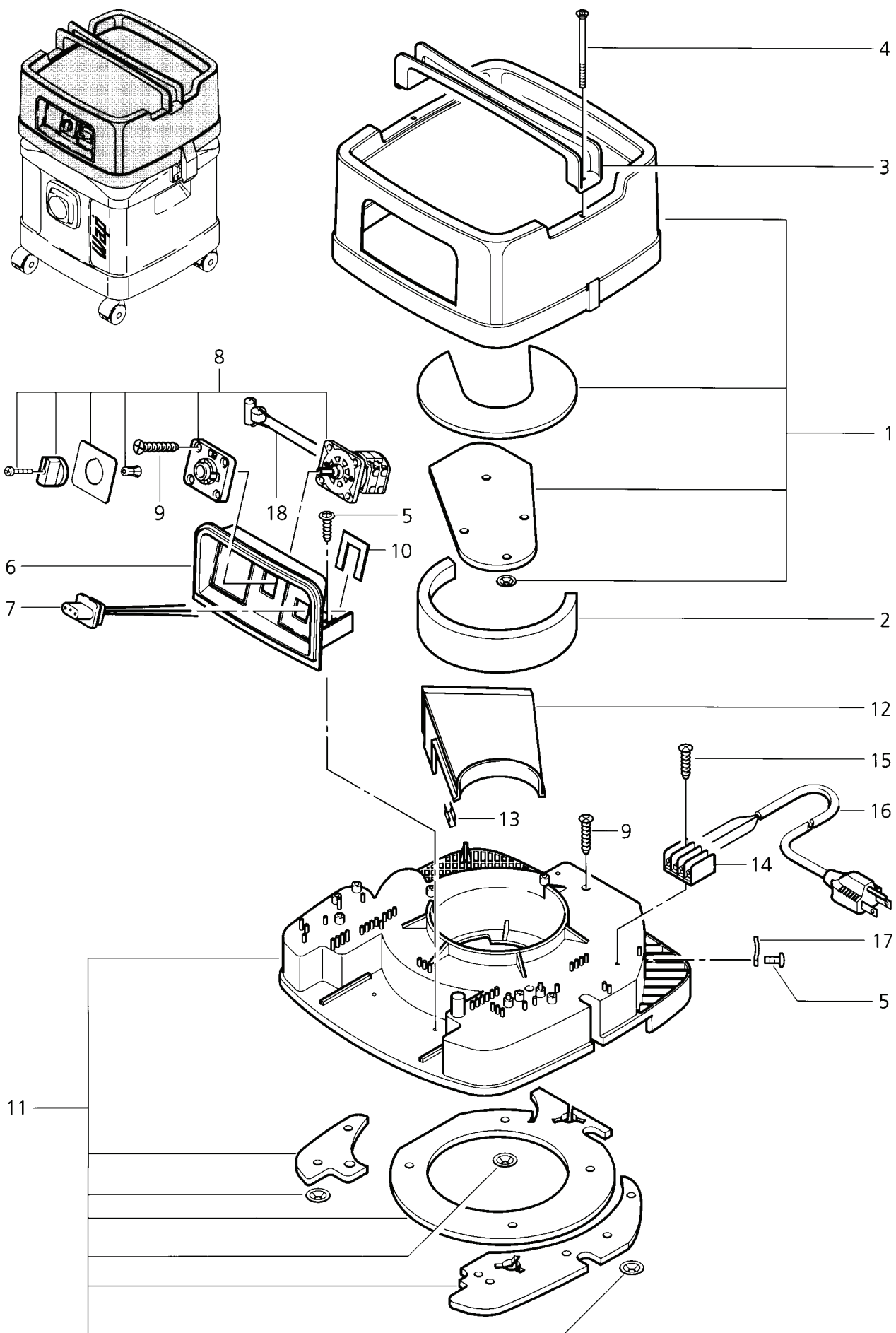


Ersatzteilliste
Spare Parts
Pièces détachées



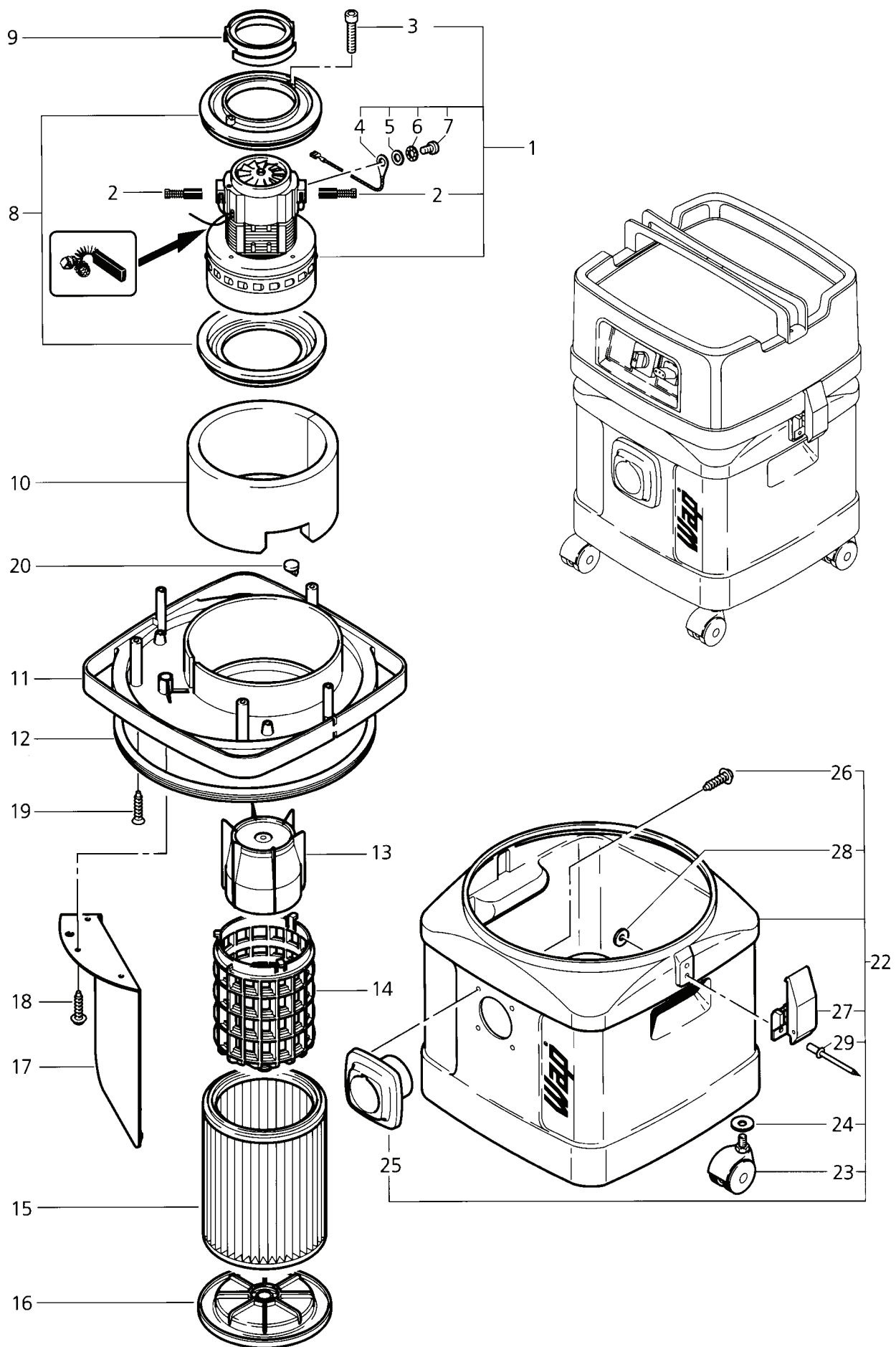
turbo XL
(120V CSA)

49922
010594



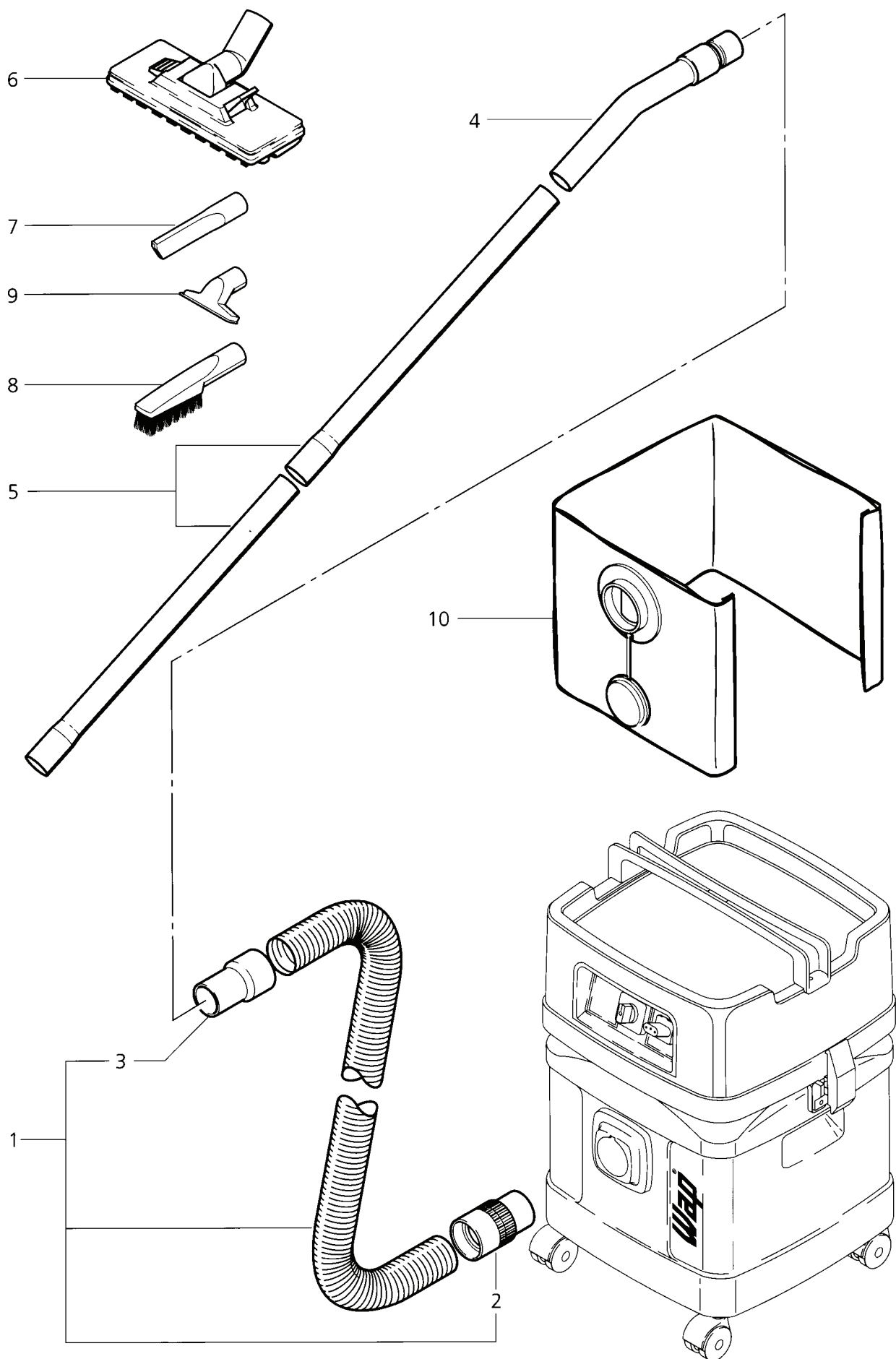
Wap Turbo XL-A-120 V CSA *CDN*

POS	NO.	BEZEICHNUNG	DESIGNATION	DESIGNATION
1	30381	Haube	Cover	Capot
2	11227	Haubenring	Soundproofing liner	Absorbeur
3	11158	Handgriff	Handle	Poignée
4	11257	Senkschraube M6x90 DIN 966	Countersunk screw	Vis à tête fraisée
5	11254	Schraube PT 3,5x10	Screw	Vis autotaraudeuse
6	30553	Schaltkasten	Control panel	Console de commande
7	33439	Steckdose	Plug socket	Prise électrique
8	45465	Nockenschalter	Switch	Commutateur
9	11253	Schraube PT 5x20	Screw	Vis autotaraudeuse
10	47371	Bügel	Bracket	Arceau
11	30373	Spannplatte mit Absorber	Clamping plate	Plaque de serrage
12	11785	Luftleitwinkel kpl.	Air diverter	Bavette complète
13	11286	Steckklammer	Spring catch	Clips
14	11287	Verteilerleiste	Terminal strip	Bornier
15	11256	Schraube PT 3,5x18	Screw	Vis autotaraudeuse
16	27027	Anschlußleitung	Power cable	Câble électrique
17	5697	Lasche 3x8x33	Strap	Eclisse
18	15864	Modul zur Leistungshalbierung	Module	Module réduction



Wap Turbo XL-A-120 V CSA *CDN*

POS	NO.	BEZEICHNUNG	DESIGNATION	DESIGNATION
1	30379	Saugmotor 120V	Suction motor	Moteur d'aspiration
2		Kohlebürsten-Set siehe Klebeschild a	Carbon brushes	Charbons
3	18586	Schraube M5x20 DIN 7500	Screw	Vis
4	26289	Aderleitung	Wire	Câble
5	3092	Scheibe A4,3 DIN 125	Washer	Rondelle
6	4021	Fächerscheibe A4,3 DIN 6798	Serrated lock washer	Rondelle évantail
7	4144	Zylinderschraube M4x6 DIN 84	Socket head cap screw	Vis cylindrique
8	31972	Motorlagerring Set	Motor bearing	Anneau de centrage
9	47036	Manschette	Rubber ring	Anneau en caoutchouc
10	47014	Dämmplatte	Soundproofing liner	Absorbeur
11	30370	Trägerplatte	Cover	Couvercle
12	11222	Dichtring	Packing ring	Anneau d'isolation
13	11835	Schwimmer	Float	Flotteur
14	46418	Filterstützkorb	Filter frame	Panier support filtre
15	11753	Filterelement	Filter element	Cartouche filtrante
16	11762	Filterspannscheibe	Filter cover	Couvercle de filtre
17	11842	Abweiser	Deflector	Plaque protection
18	10028	Schraube PT 5x14	Screw	Vis autotaraudeuse
19	11253	Schraube PT 5x20	Screw	Vis autotaraudeuse
20	11110	Stift	Pin	Goupille
22	33105	Behälter	Container	Réservoir
23	14281	Lenkrolle	Caster	Roulette de guidage
24	4827	Scheibe 10,5x2,5 A9021	Washer	Rondelle
25	11180	Einlaßfitting	Intake fitting	Douille de raccordement
26	11565	Schraube PT 5x18	Screw	Vis autotaraudeuse
27	19880	Verschußklammer	Spring catch	Crochet de verrouillage
28	3092	Scheibe A4,3 DIN 125	Washer	Rondelle
29	15889	Blindniet 4,0x16x8 DIN 7337	Rivet	Rivet



Wap Turbo XL-A-120 V CSA *CDN*

POS	NO.	BEZEICHNUNG	DESIGNATION	DESIGNATION
1	15805	Saugschlauch D36x3000mm	Suction hose	Tuyau d'aspiration
2	15102	Schlauchmuffe	Hose socket	Manchon
3	11597	Schlauchmuffe	Hose socket	Manchon
4	5103	Drehanschluß D36	Handel	Tuyau chromé coudé
5	15546	Saugrohr DN 36x1000mm VA	Extension tube	Tuyau de rallonge
6	8046	Combidüse 280 mm	Floor tool	Embout combiné
7	18597	Fugendüse	Crevice tool	Embout pour jointures
8	6086	Bürstendüse	Brush nozzle	Embout à brosse
9	14295	Universaldüse	All-purpose toole	Embout universel
10	30118	Filtersack (VPE 5 Stück)	Filter bag (5 pcs.)	Sac filtrant (5 pcs.)

Geräteliste / Equipment list / Liste des appareils

Wap turbo XL
120 V CSA

	Gerätetyp	Type of unit	Liste des appareils
M1	E-Motor 120V/100W	Motor	Moteur
Q1	Hauptschalter 1-0-2	Switch	Interrupteur
V1	Leistungsteiler		
X1	Anschlußleitung	Power cable	Câble électrique
X2	Verteilerleiste	Terminal strip	Bornier
X3	Schuko-Steckdose	Plug socket	Prise électrique

Schaltplan / Wiring diagram / Schéma de connexion

