



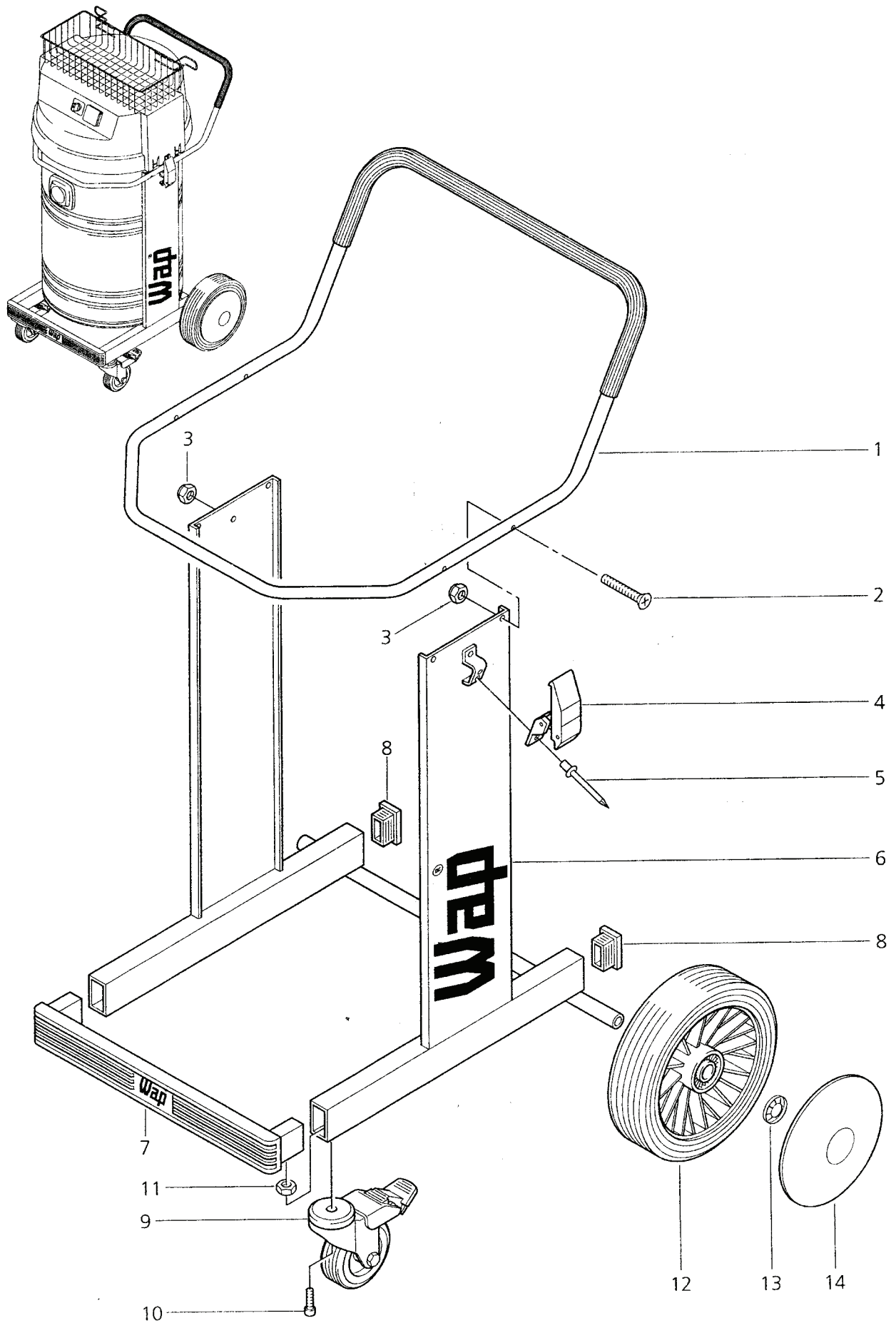
Wap EC 850

Wap EC 850 E

Ersatzteilliste / Schaltplan  
Spare parts list / Wiring diagram  
Pièces détachées / Schéma de connexion  
Listino Ricambi / Schema elettrici  
Lista de Repuestos / Esquema de conexiones  
Onderdelenlijst / Schakelschema

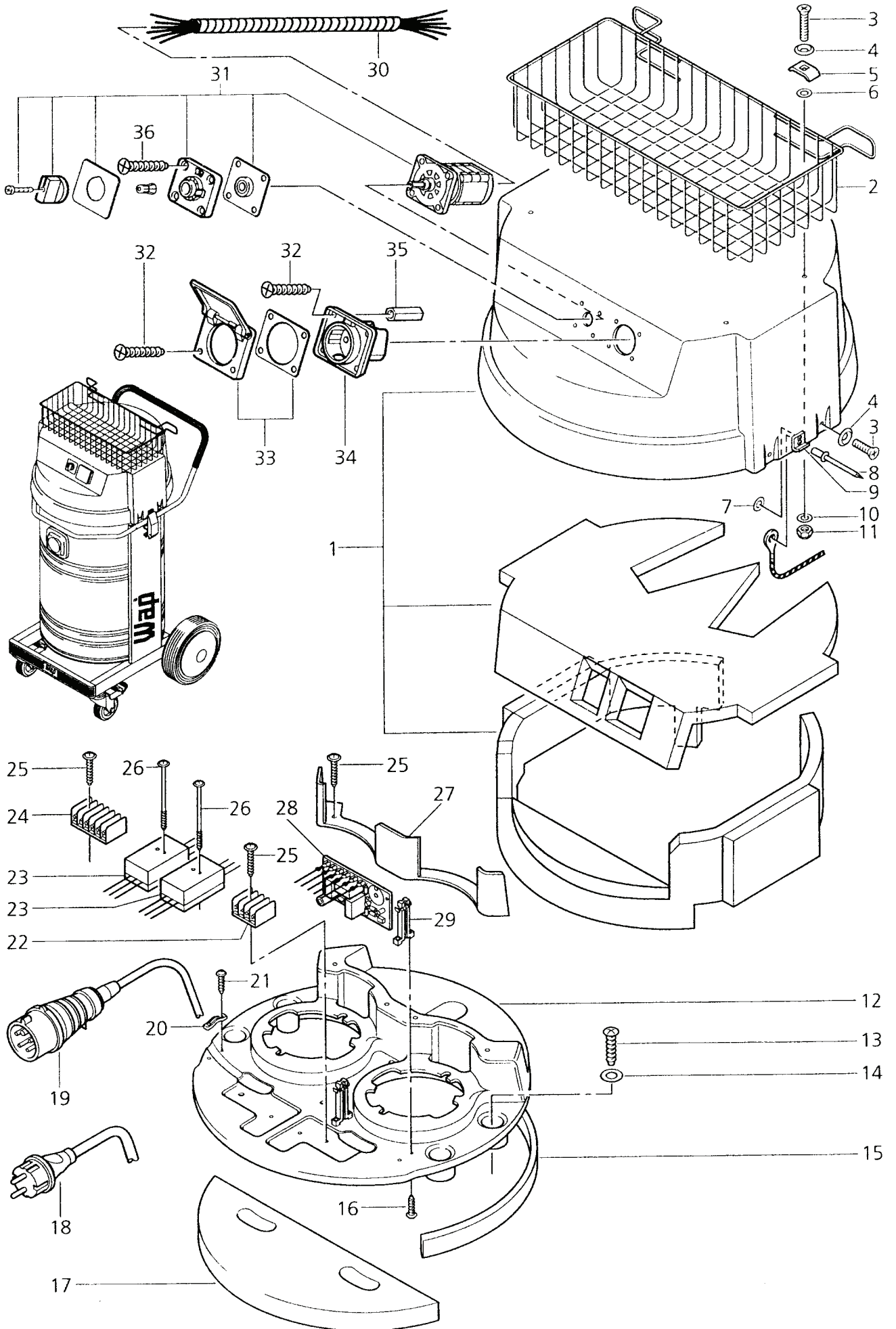
48845  
010893

Ersatzteile auf [www.gluesing.net](http://www.gluesing.net)



Wap Turbo EC 850  
 Wap Turbo EC 850 E

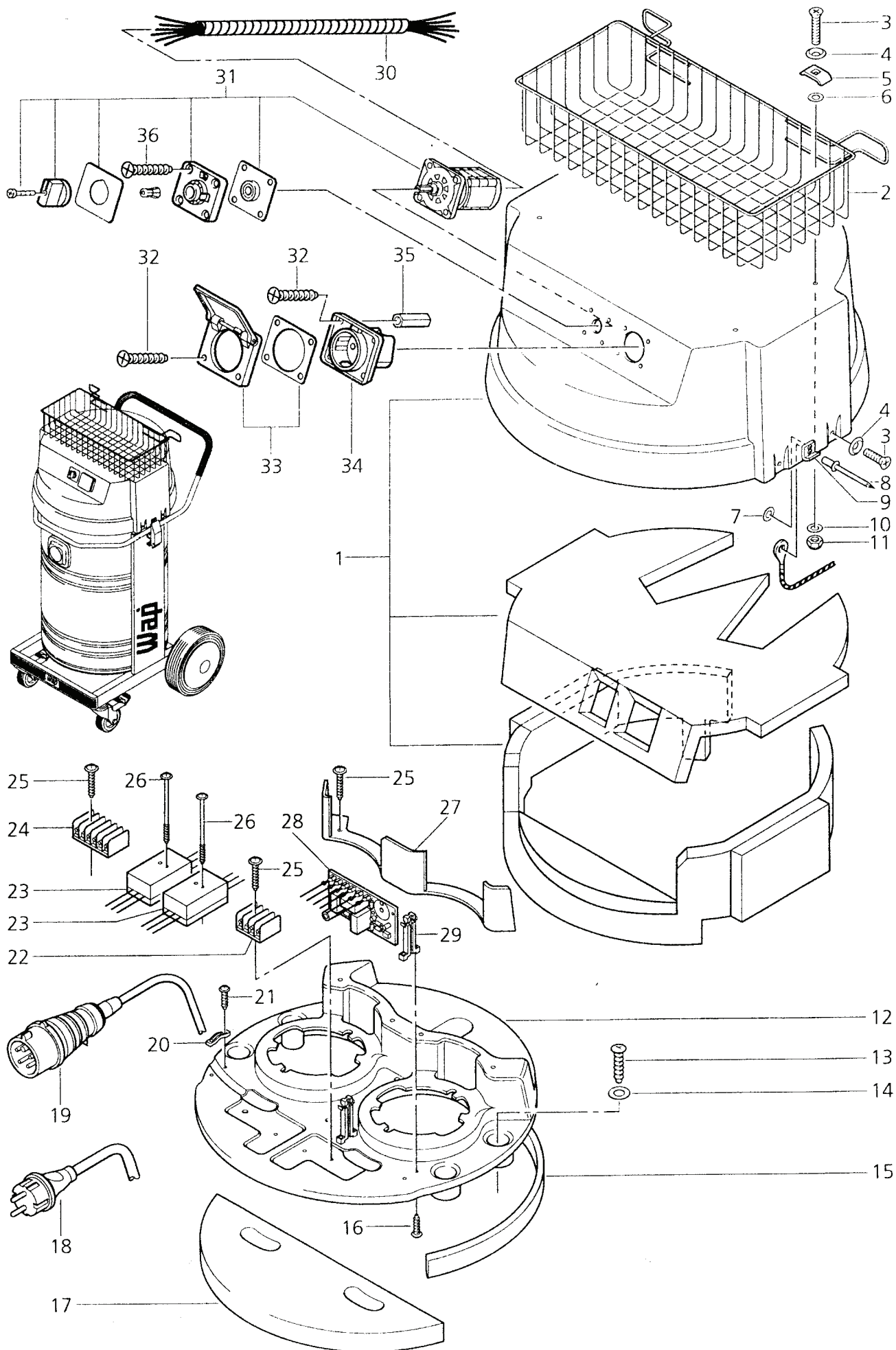
POS.	NO.	BEZEICHNUNG	DESIGNATION	DESIGNATION
1	45902	Bügel	Bracket	Arceau
2	33045	Senkschraube M5x30 DIN 966	Countersunk screw	Vis à tête fraisée
3	24562	Sechskantmutter M5 DIN 985	Hexagon nut	Ecrou 6 pans
4	19880	Verschlussklammer	Spring catch	Crochet de verrouillage
5	15889	Blindniet 4,0x16x8 DIN 7337	Rivet	Rivet
6	46007	Rahmen	Frame	Cadre support
7	45924	Blende	Sheating	Coffrage
8	7895	Kappe	Cap	Capuchon
9	42893	Lenkrolle	Caster	Roulette de guidage
10	30786	Senkschraube M8x25 DIN 7991	Countersunk screw	Vis à tête fraisée
11	2758	Sechskantmutter M8 DIN 934	Hexagon nut	Ecrou 6 pans
12	46602	Rad D250	Wheel	Roue
13	7022	Klemmring D20x3,3	Clamping ring	Rondelle frein
14	44660	Radkappe	Cap	Capuchon



Wap Turbo EC 850  
Wap Turbo EC 850 E

Ersatzteile auf [www.gluesing.net](http://www.gluesing.net)

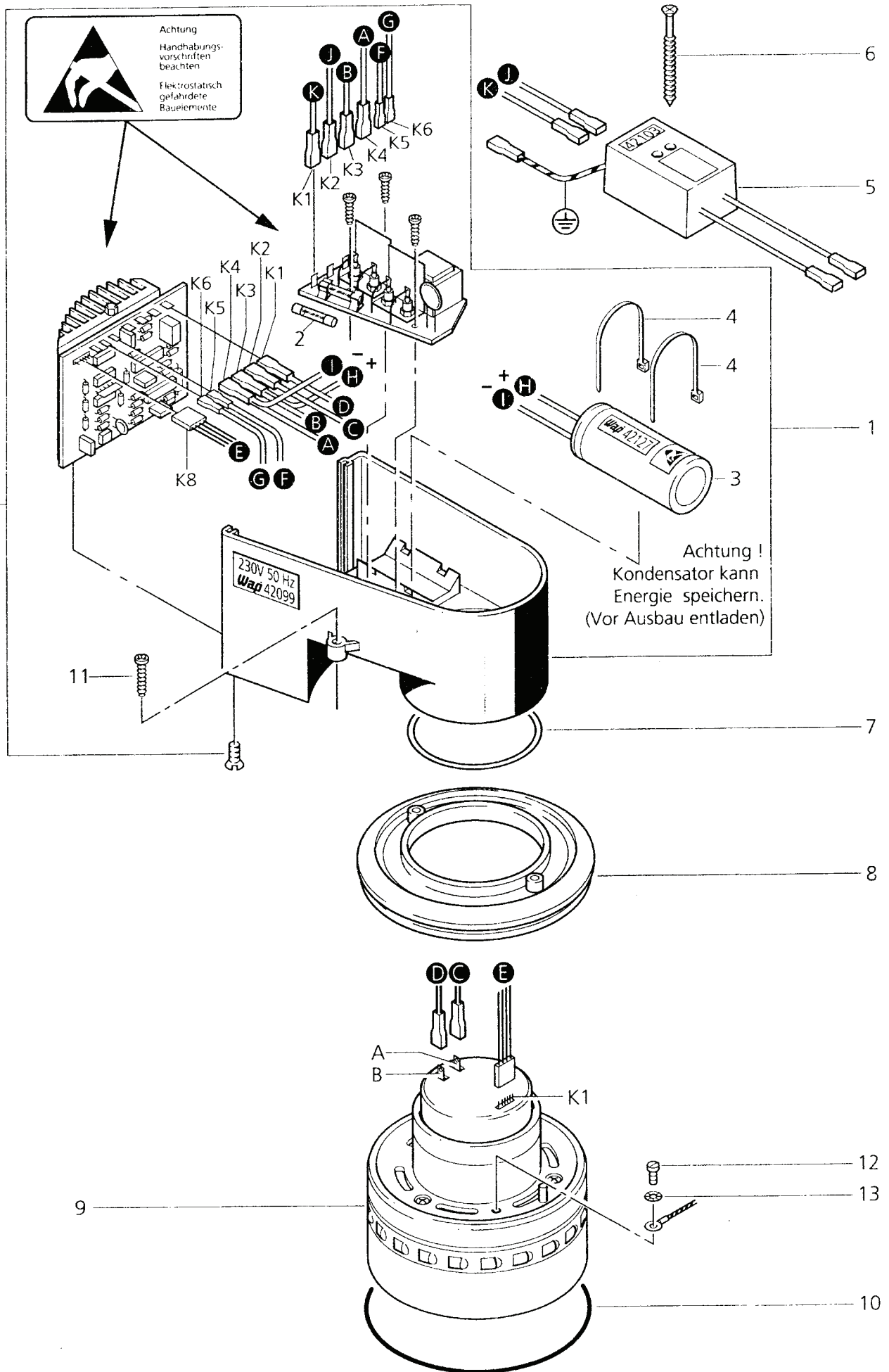
POS	NO.	BEZEICHNUNG	DESIGNATION	DESIGNATION
1	48300	Haube EC 850	Cover	Capot
	48299	Haube EC 850 E	Cover	Capot
2	5085	Korb	Basket	Panier
3	8949	Senkschraube M5x20 DIN 966	Countersunk screw	Vis à tête fraisée
4	9095	Rosette		
5	5424	Klemmbügel	Strap	Eclisse
6	5987	Scheibe A5,3 DIN 125	Washer	Rondelle
7	12257	Scheibe 4,3x0,5 DIN 433	Washer	Rondelle
8	15889	Blindniet 4,0x16x8 DIN 7337	Rivet	Rivet
9	46372	Winkel 25x20x3	Angle	Equerre
10	2763	Scheibe A 5,3 DIN 125	Washer	Rondelle
11	24562	Sechskantmutter M5 DIN 985	Hexagon nut	Ecrou 6 pans
12	45898	Spannplatte EC 850	Clamping plate	Plaque de serrage
	47212	Spannplatte EC 850 E	Clamping plate	Plaque de serrage
13	46194	Schraube PT 50x16	Screw	Vis autotaraudeuse
14	17849	Scheibe B6,4 DIN 125 A2	Washer	Rondelle
15	30954	Dichtungsprofil	Sealing profile	Joint
16	50170	Schraube PT 35x14 EC 850 E	Screw	Vis autotaraudeuse
17	45914	Dämmplatte		
18	14885	Anschlußleitung EC 850	Power cable	Câble électrique
19	14861	Anschlußleitung EC 850 E	Power cable	Câble électrique
20	5697	Lasche 3x8x33	Strap	Eclisse
21	11254	Schraube PT 3,5x10	Screw	Vis autotaraudeuse
22	48421	Verteilerleiste	Terminal strip	Bornier
23	42103	Entstörfilter	Screening filter	Filtre antiparasite
24	45897	Verteilerleiste 6-polig	Terminal strip	Bornier
25	11256	Schraube PT 3,5x18	Screw	Vis autotaraudeuse
26	17721	Schraube PT 3,5x53	Screw	Vis autotaraudeuse
27	45900	Lufttrennwinkel		
28	48571	Einschaltautomatik EC 850 E	Autom.switch on/off syste	Disp. autom. mise en marc
29	47196	Leiterplattenführung EC 850 E		
30	22286	Spiralschlauch		
31	15779	Nockenschalter EC 850	Switch	Commutateur
	47647	Nockenschalter EC 850 E	Switch	Commutateur



Wap Turbo EC 850  
Wap Turbo EC 850 E

Ersatzteile auf [www.gluesing.net](http://www.gluesing.net)

POS.	NO.	BEZEICHNUNG	DESIGNATION	DESIGNATION
32	3480	Zylinderschraube M4x16 DIN 84 EC 850 E	Socket head cap screw	Vis cylindrique
33	46297	Klappdeckelrahmen EC 850 E		
34	46296	Steckdose EC 850 E	Plug socket	Prise électrique
35	44296	Hülse M4x18 EC 850 E	Bush	Douille
36	11253	Schraube PT 5x20	Screw	Vis autotaraudeuse

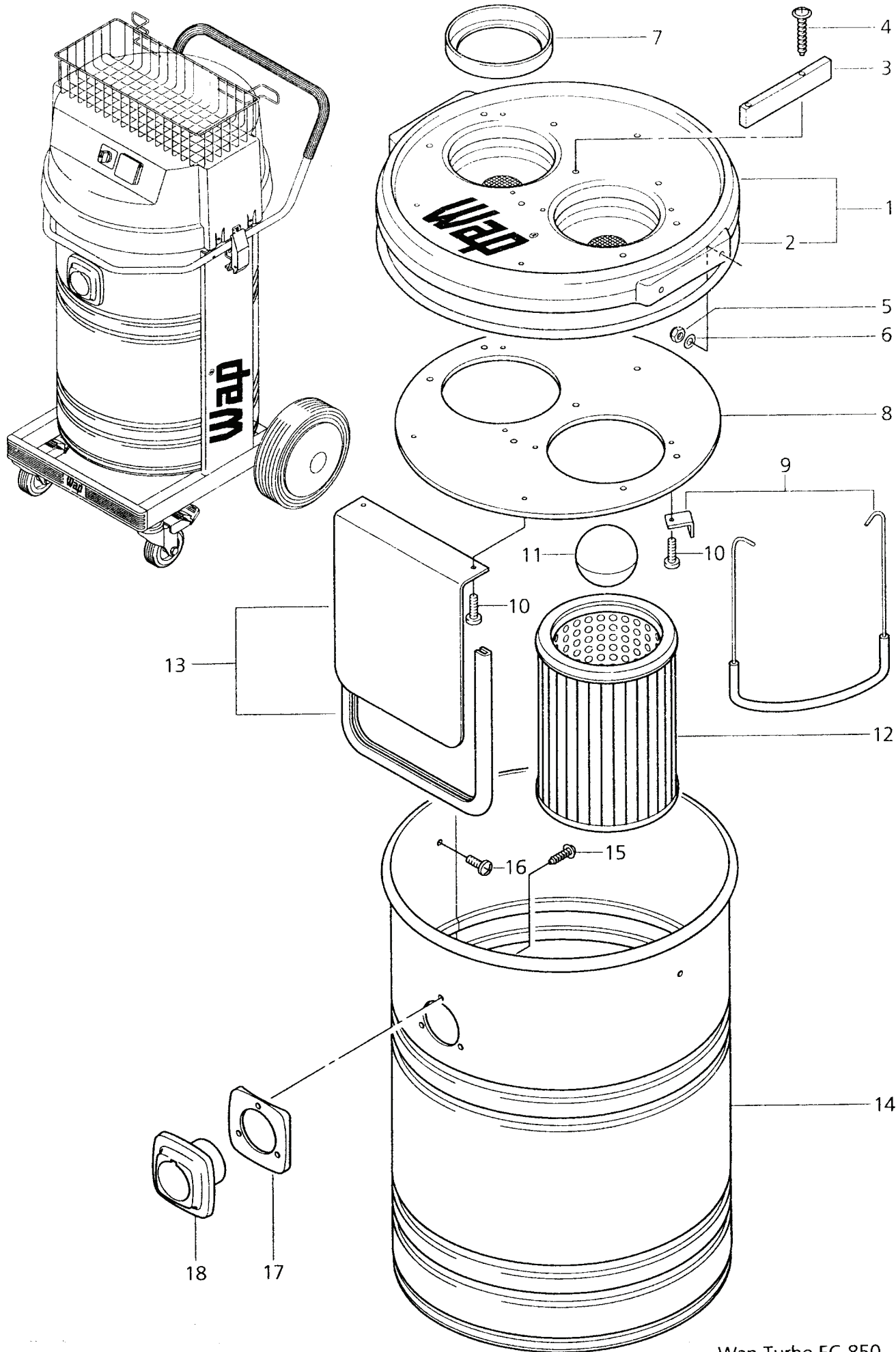


Wap Turbo EC 850  
Wap Turbo EC 850 E

Ersatzteile auf [www.gluesing.net](http://www.gluesing.net)

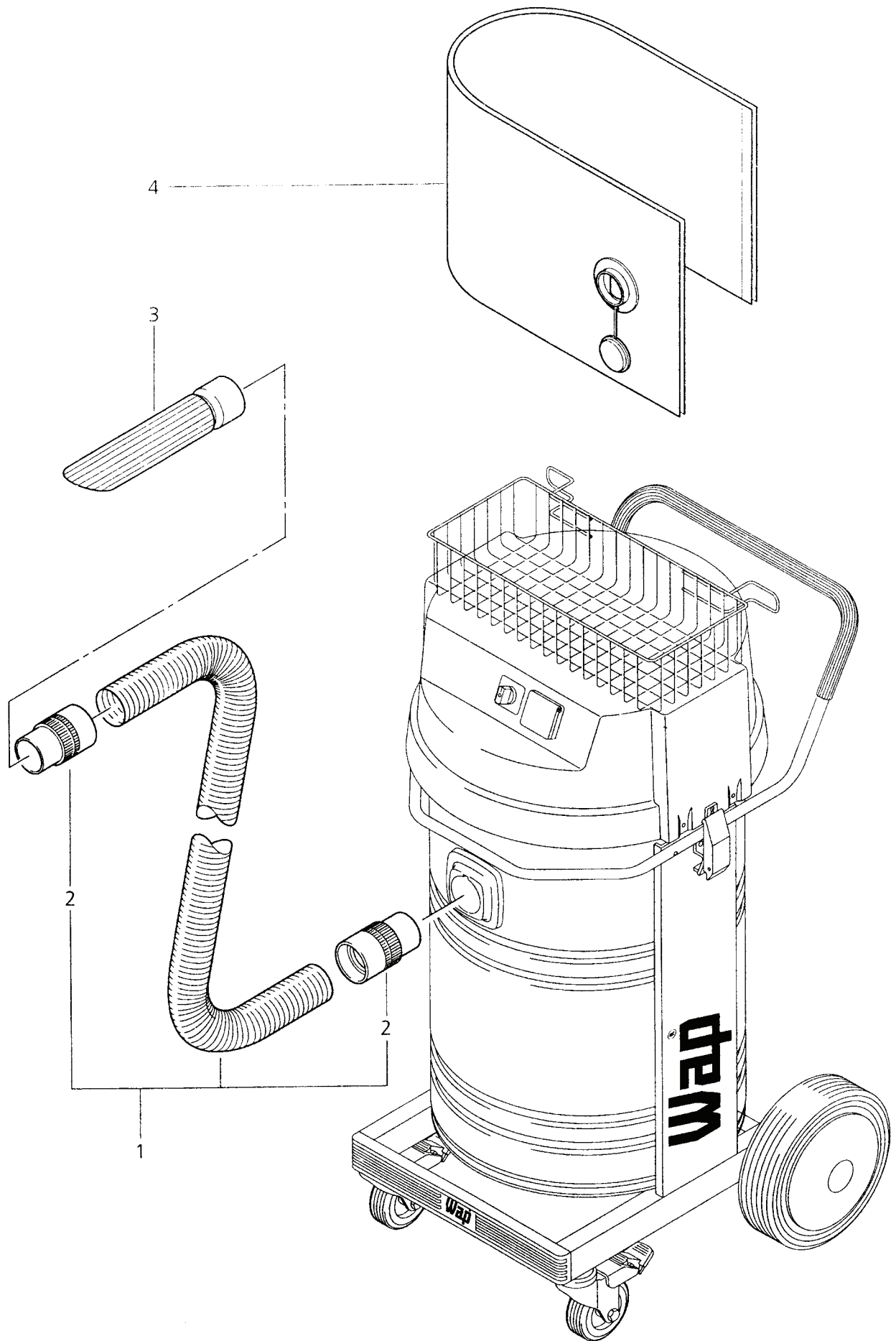


POS.	NO.	BEZEICHNUNG	DESIGNATION	DESIGNATION
1	42099	Steuer-Elektronik kpl.	Controlling unit	Boitier electriaue
2	48333	Feinsicherung 10 A	Miniature fuse	Fusible fin
3	42127	Kondensator	Capacitor	Condensateur
4	8819	Kabelband	Cable tie	Attache pour câbles
5	42103	Entstörfilter	Screening filter	Filtre antiparasite
6	17721	Schraube PT 3,5x53	Screw	Vis autotaraudeuse
7	40622	O-Ring 84x5,3	O-Ring	Joint torique
8	41732	Motorlagerring	Motor bearing	Anneau de centrage
9	43641	Saugmotor 230V	Suction motor	Moteur d'aspiration
10	5059	O-Ring 105x2	O-Ring	Joint torique
11	11256	Schraube PT 3,5x18	Screw	Vis autotaraudeuse
12	6163	Zylinderschraube M4x12 DIN 84	Socket head cap screw	Vis cylindrique
13	4021	Fächerscheibe A4,3 DIN 6798	Serrated lock washer	Rondelle évantail



Wap Turbo EC 850  
 Wap Turbo EC 850 E

POS.	NO.	BEZEICHNUNG	DESIGNATION	DESIGNATION
1	45931	Deckel	Cover	Couvercle
2	5082	Dichtung	Packing	Joint
3	45901	Platte	Plate	Disque
4	11565	Schraube PT 5x18	Screw	Vis autotaraudeuse
5	24562	Sechskantmutter M5 DIN 985	Hexagon nut	Ecrou 6 pans
6	2763	Scheibe A 5,3 DIN 125	Washer	Rondelle
7	47061	Ring	Ring	Entretoise
8	46006	Platte	Plate	Disque
9	8035	Filterhalterung kpl.	Filter mounting set	
10	46194	Schraube PT 50x16	Screw	Vis autotaraudeuse
11	14256	Schwimmer D100	Float	Flotteur
12	5569	Filterpatrone	Filter cartridge	Cartouche de filtre
13	34259	Abweiser kpl.	Deflector	Plaque protection
14	5224	Behälter	Container	Réservoir
15	10028	Schraube PT 5x14	Screw	Vis autotaraudeuse
16	15146	Linsenschraube M5x12 DIN 7985	Lens head counters. screw	Vis tete plate
17	11167	Adapterring	Adapter ring	Anneau adapteur
18	14781	Einlaßfitting	Intake fitting	Douille de raccordement



POS.	NO.	BEZEICHNUNG	DESIGNATION	DESIGNATION
1	15358	Saugschlauch D50x4000 kpl.	Suction hose	Tuyau d'aspiration
2	15101	Schlauchmuffe	Hose socket	Manchon
3	7868	Schrägrohrdüse	Rubber nozzle	Embout en caoutchouc
4	14912	Filtersack VPE 5 Stück	Filter bag	Sac filtrant

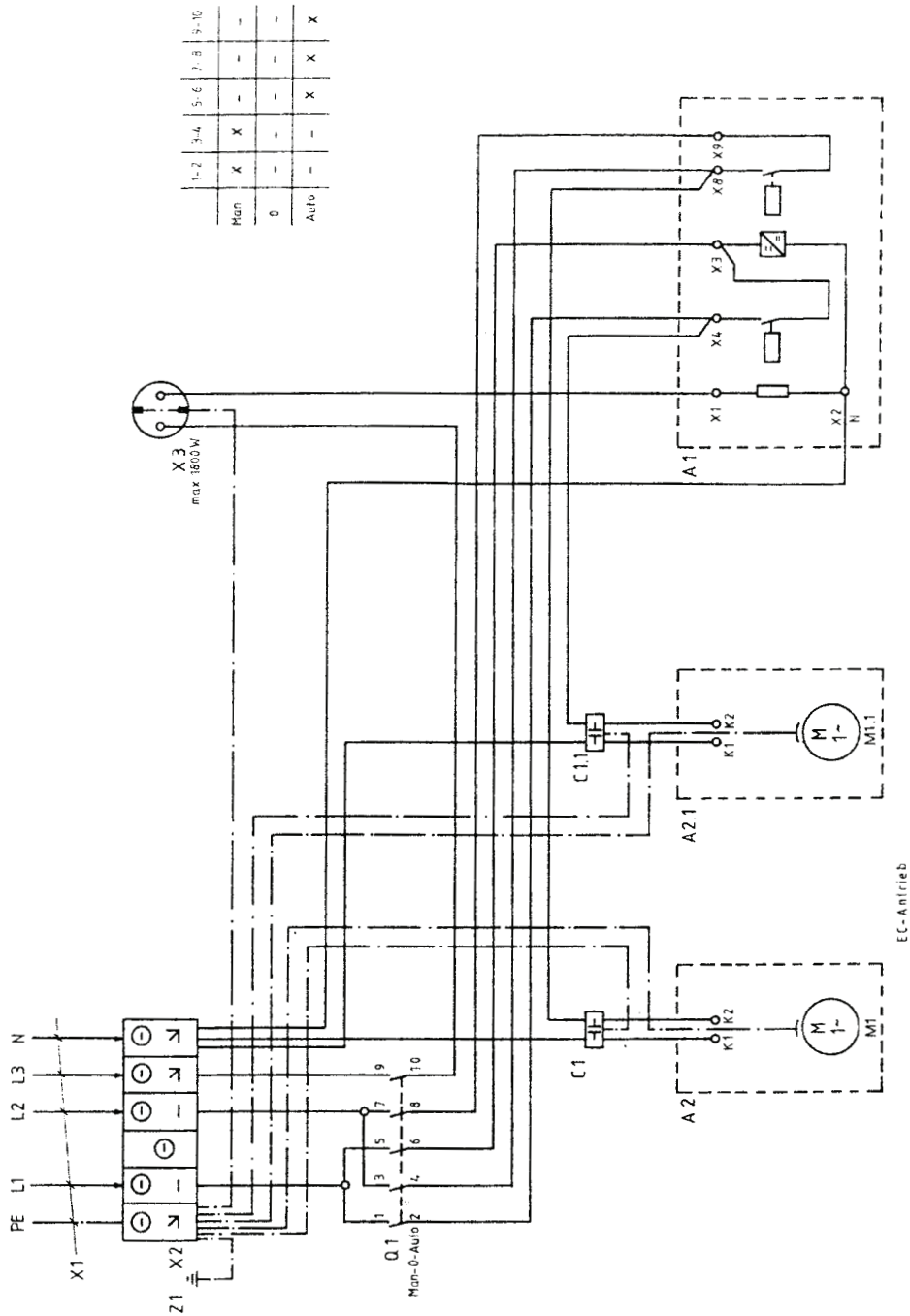
## Geräteliste / Equipment list / Liste des appareils

### Wap EC 850 / EC 850 E

	<b>Gerätetyp</b>	<b>Type of unit</b>	<b>Liste des appareils</b>
A1	Einschaltautomatik	Autom. switch on/off system	Disp. autom. mise en marche
A2	Steuerelektronik EC	Controlling unit	Boitier électrique
A2.1	Steuerelektronik EC	Controlling unit	Boitier électrique
C1	Entstörfilter	Screening filter	Filtre antiparasite
C1.1	Entstörfilter	Screening filter	Filtre antiparasite
C2	Entstörfilter	Screening filter	Filtre antiparasite
M1	EC-Turbine 230V / 1200W	Suction motor	Moteur d'aspiration
M1.1	EC-Turbine 230V / 1200W	Suction motor	Moteur d'aspiration
M2	EC-Turbine 230V / 1200W	Suction motor	Moteur d'aspiration
Q1	Nockenschalter	Switch	Commutateur
X1	Geräteanschlußleitung	Power cable	Câble électrique
X2	Verteilerleiste	Terminal strip	Bornier
X3	Gerätesteckdose	Plug socket	Prise électrique

Schaltplan / Wiring diagram / Schéma de connexion

EC 850 E



70257- 07/93