



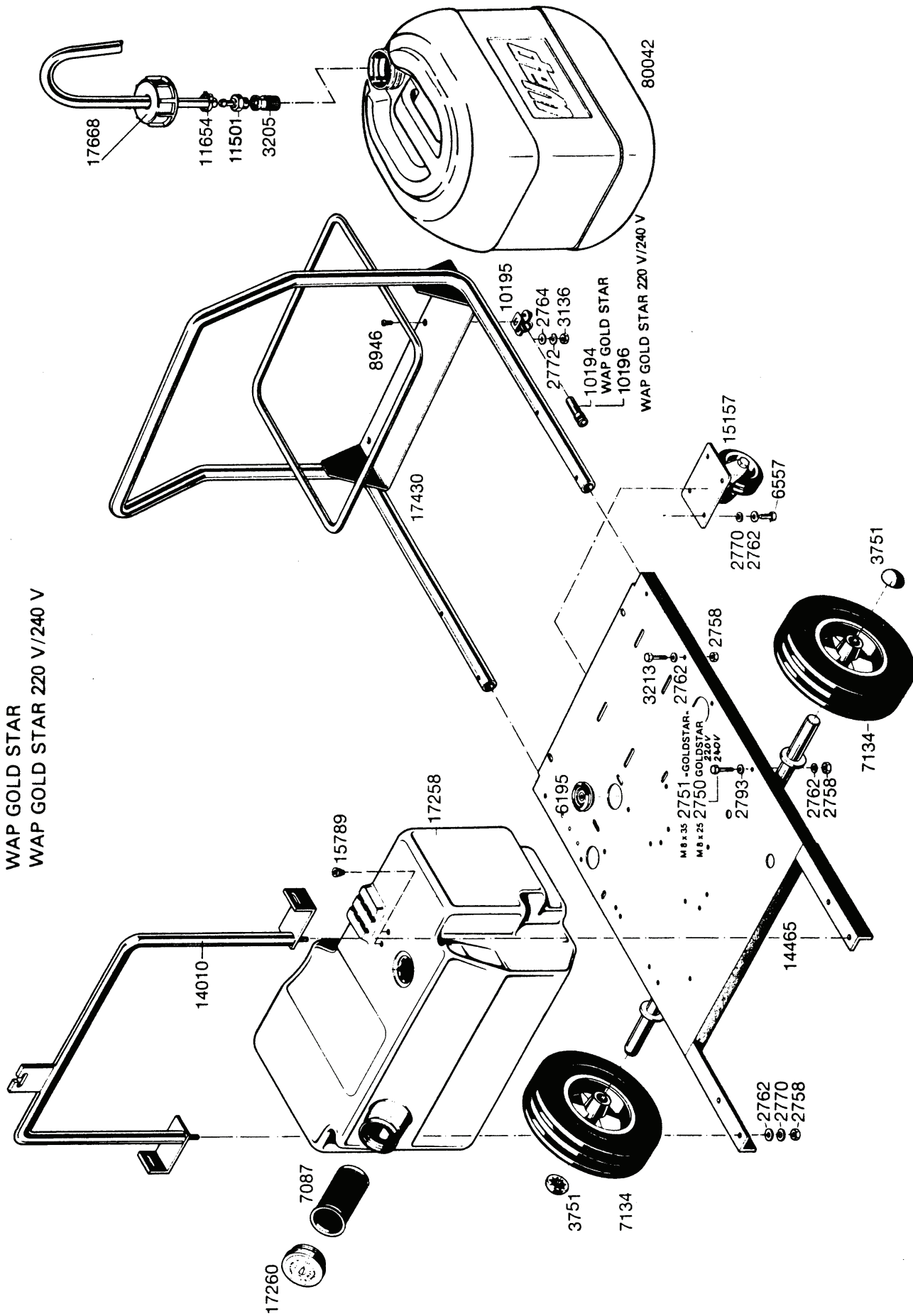
## **Ersatzteilliste**

## **GOLD STAR**

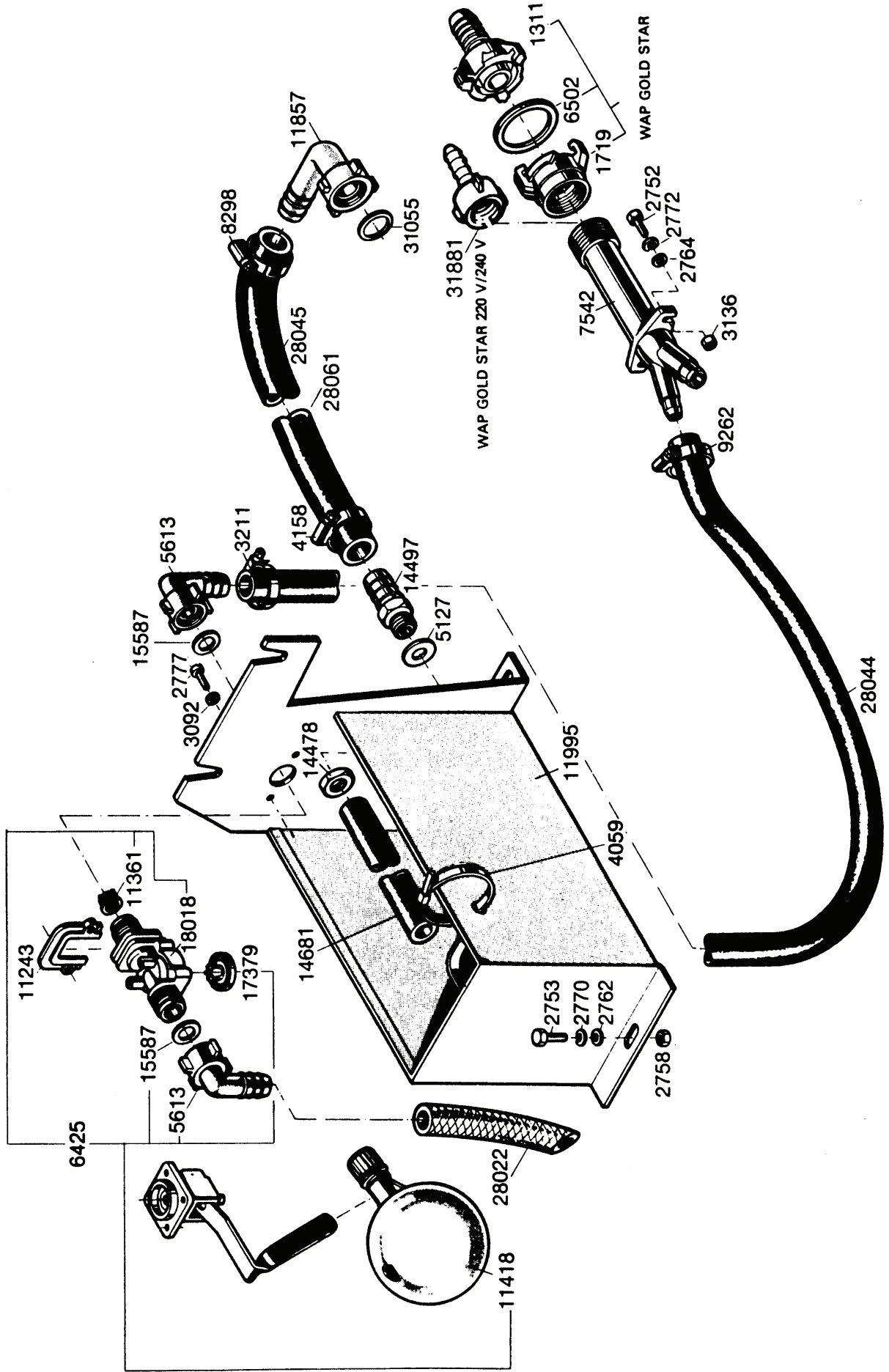
für Maschinen-Nummer: \_\_\_\_\_

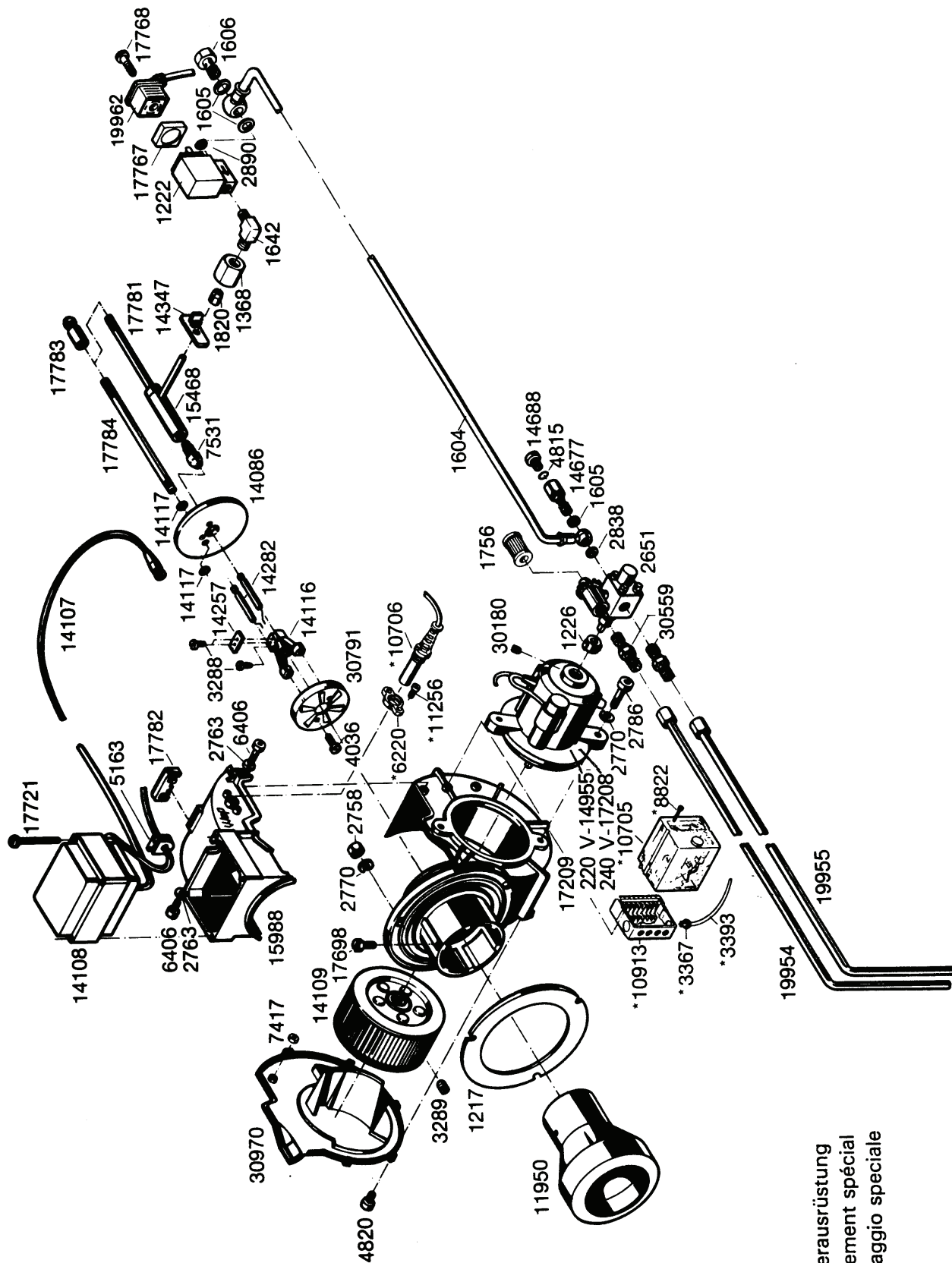
31925  
020987

WAP GOLD STAR  
WAP GOLD STAR 220 V/240 V

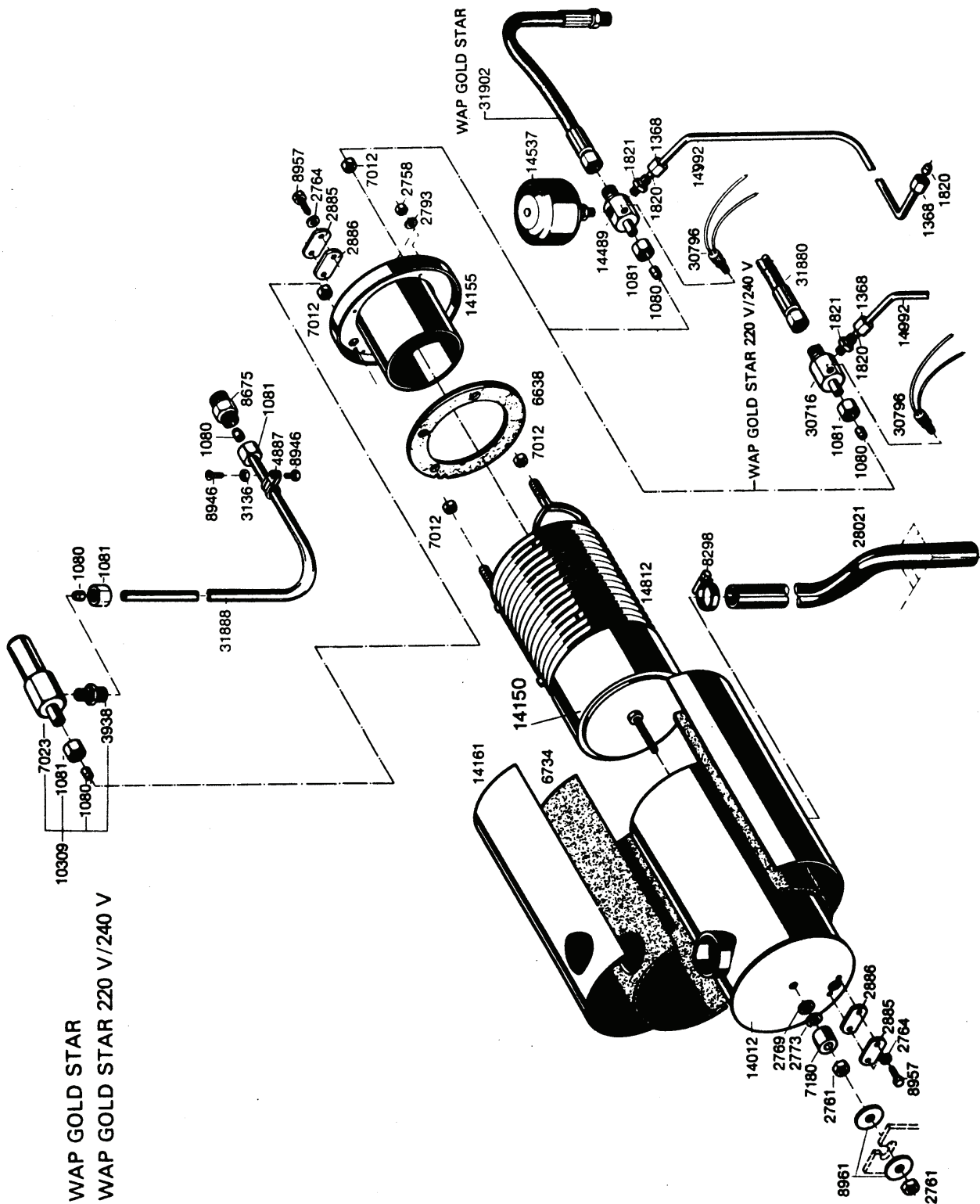


WAP GOLD STAR 220 V/240 V  
WAP GOLD STAR 220 V/240 V

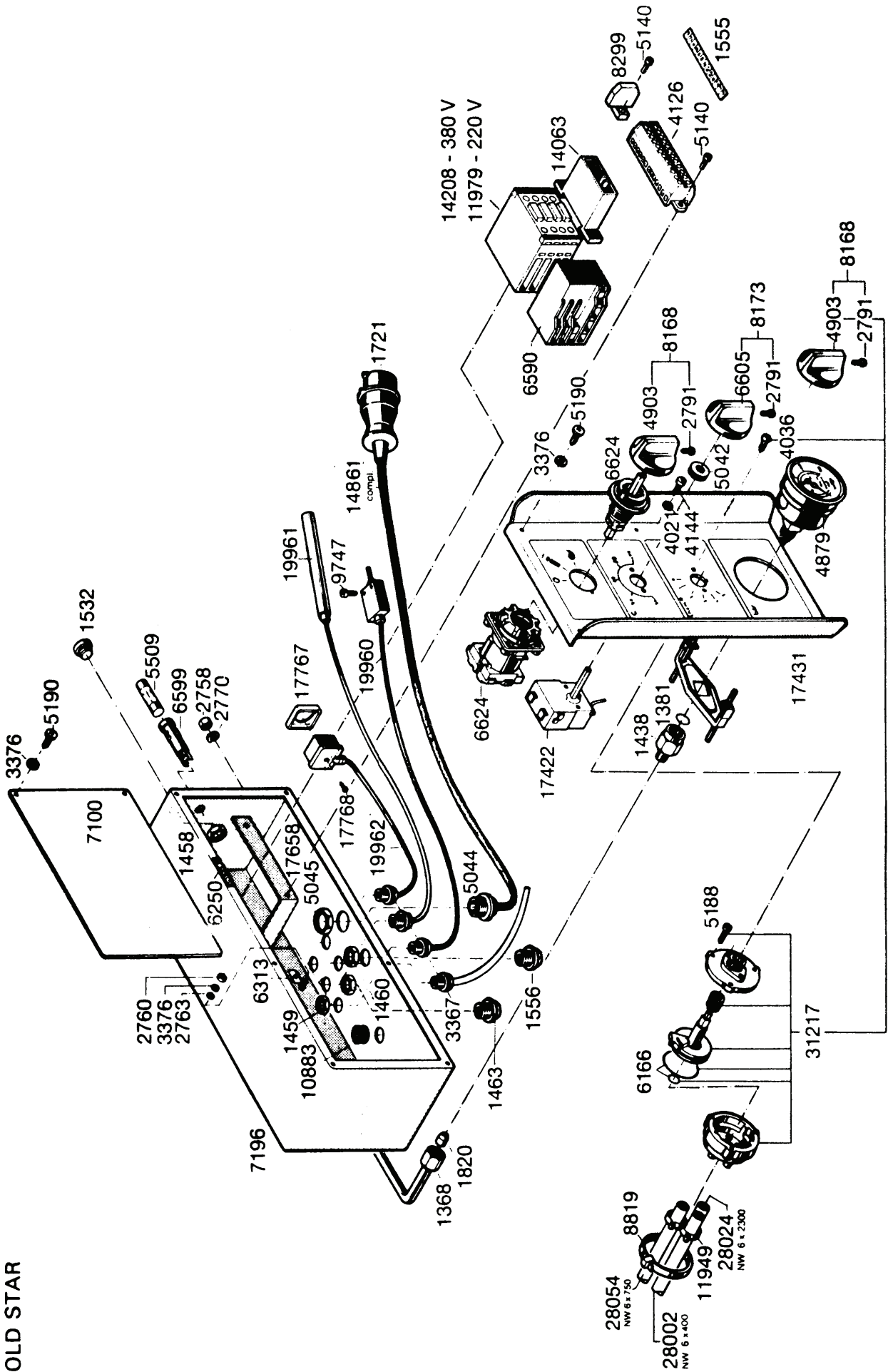




- \* Sonderausrüstung
- \* équipement spécial
- \* equipaggio speciale

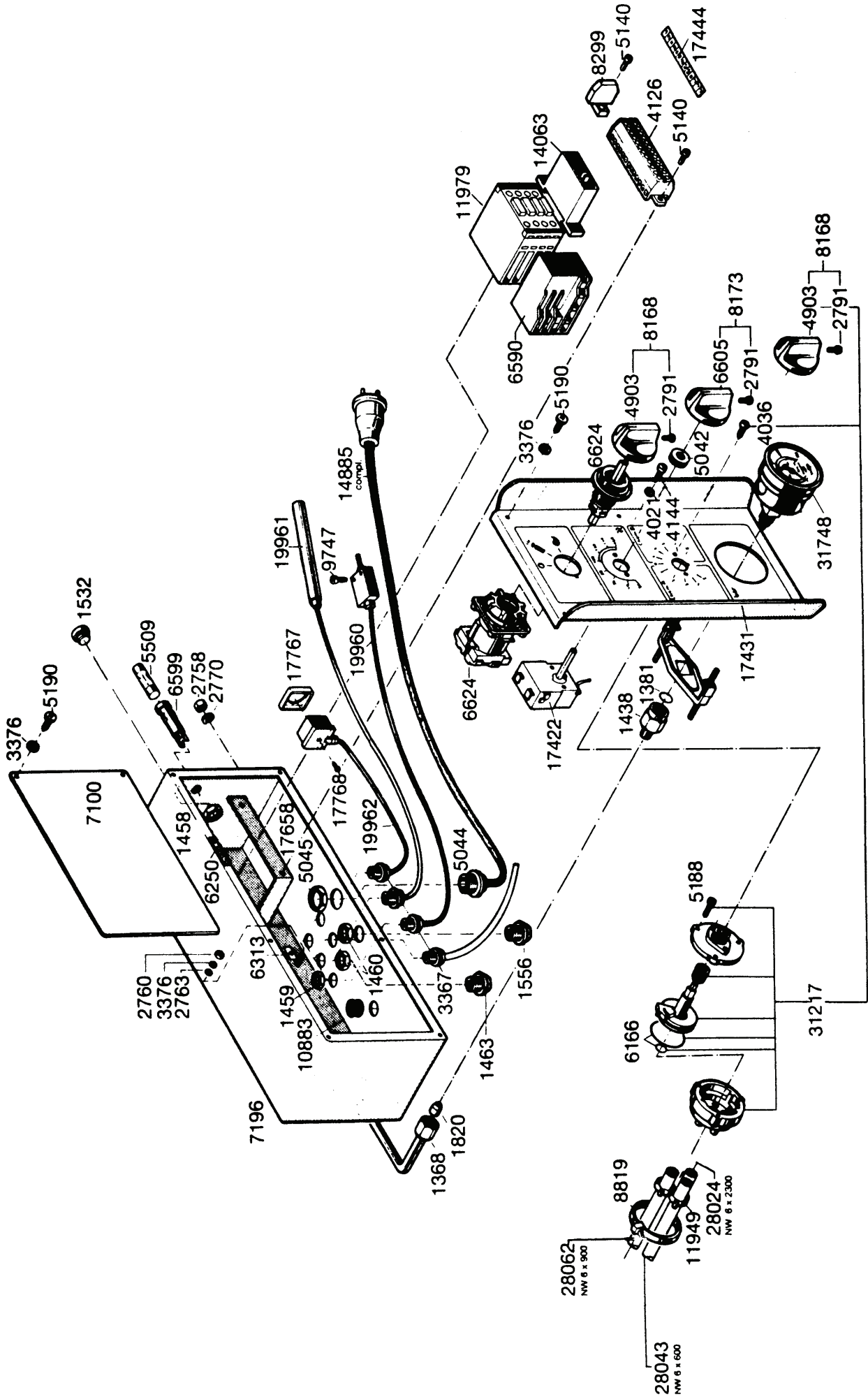


6 WAP GOLD STAR



Ersatzteile auf [www.gluesing.net](http://www.gluesing.net)

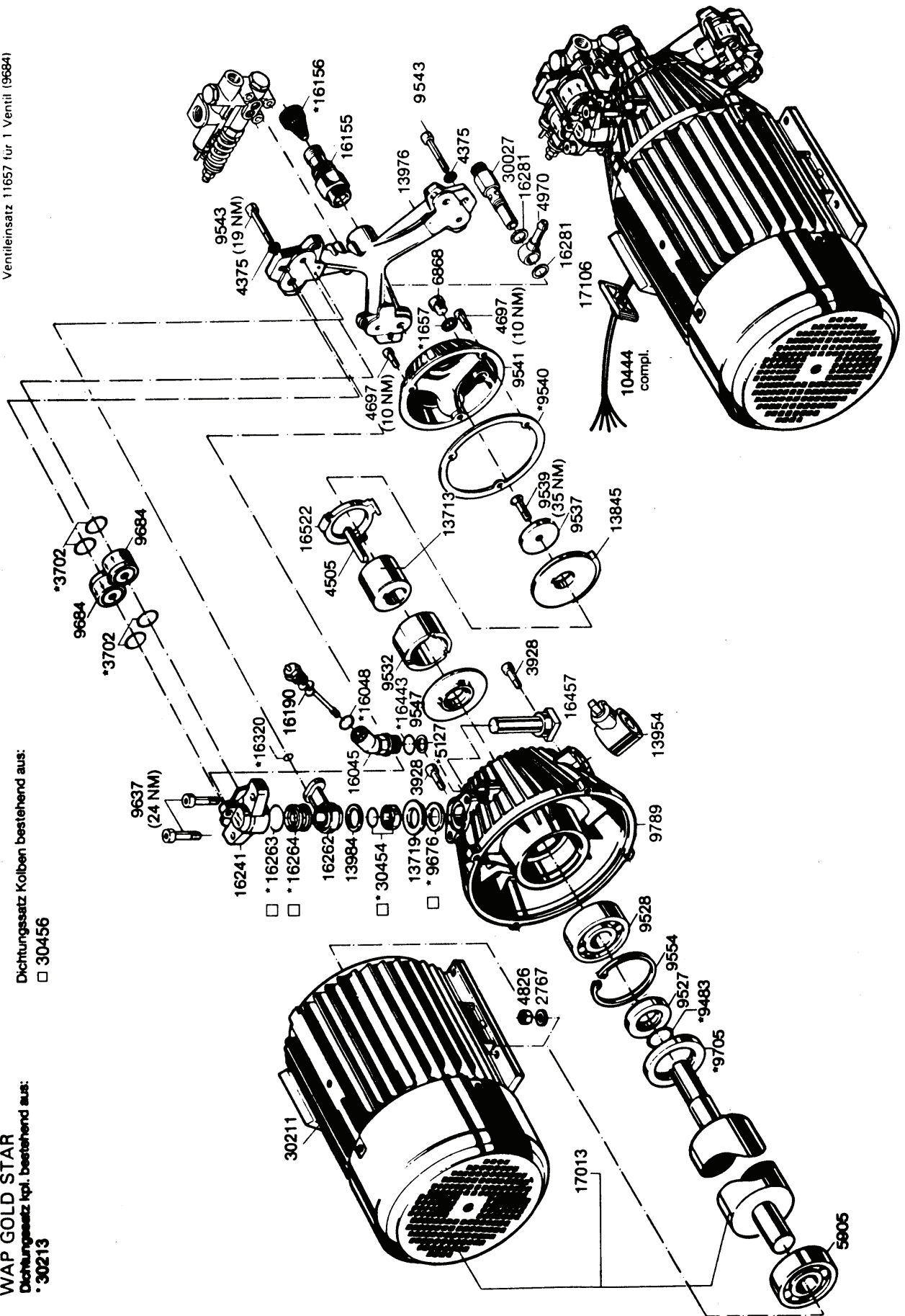
WAP GOLD STAR 220 V/240 V



WAP GOLD STAR  
Dichtungssatz kpl. bestehend aus:  
• 30213

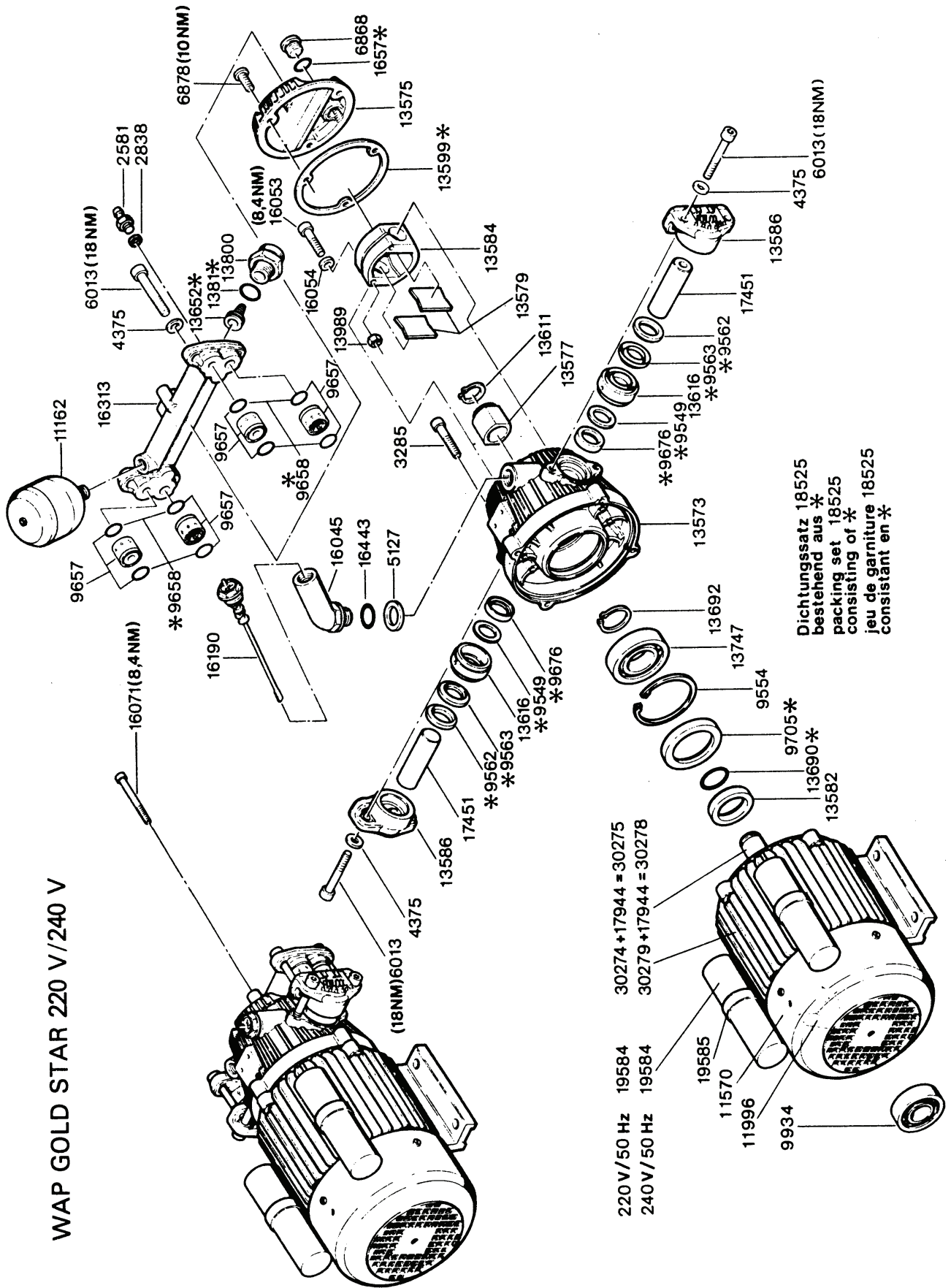
Dichtungssatz Kolben bestehend aus:  
□ 30456

Ventilinsatz 11657 für 1 Ventil (9684)



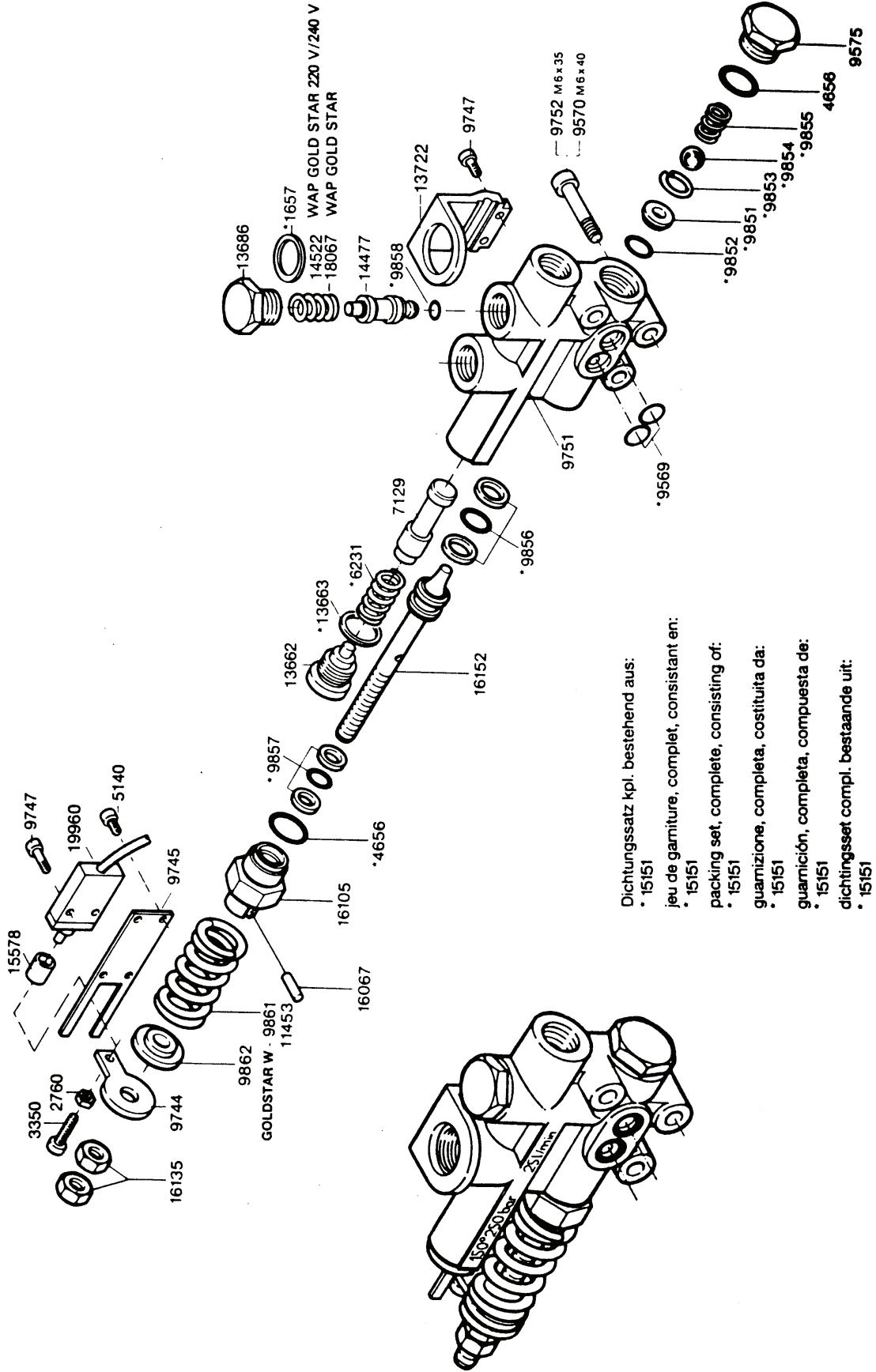


WAP GOLD STAR 220 V/240 V



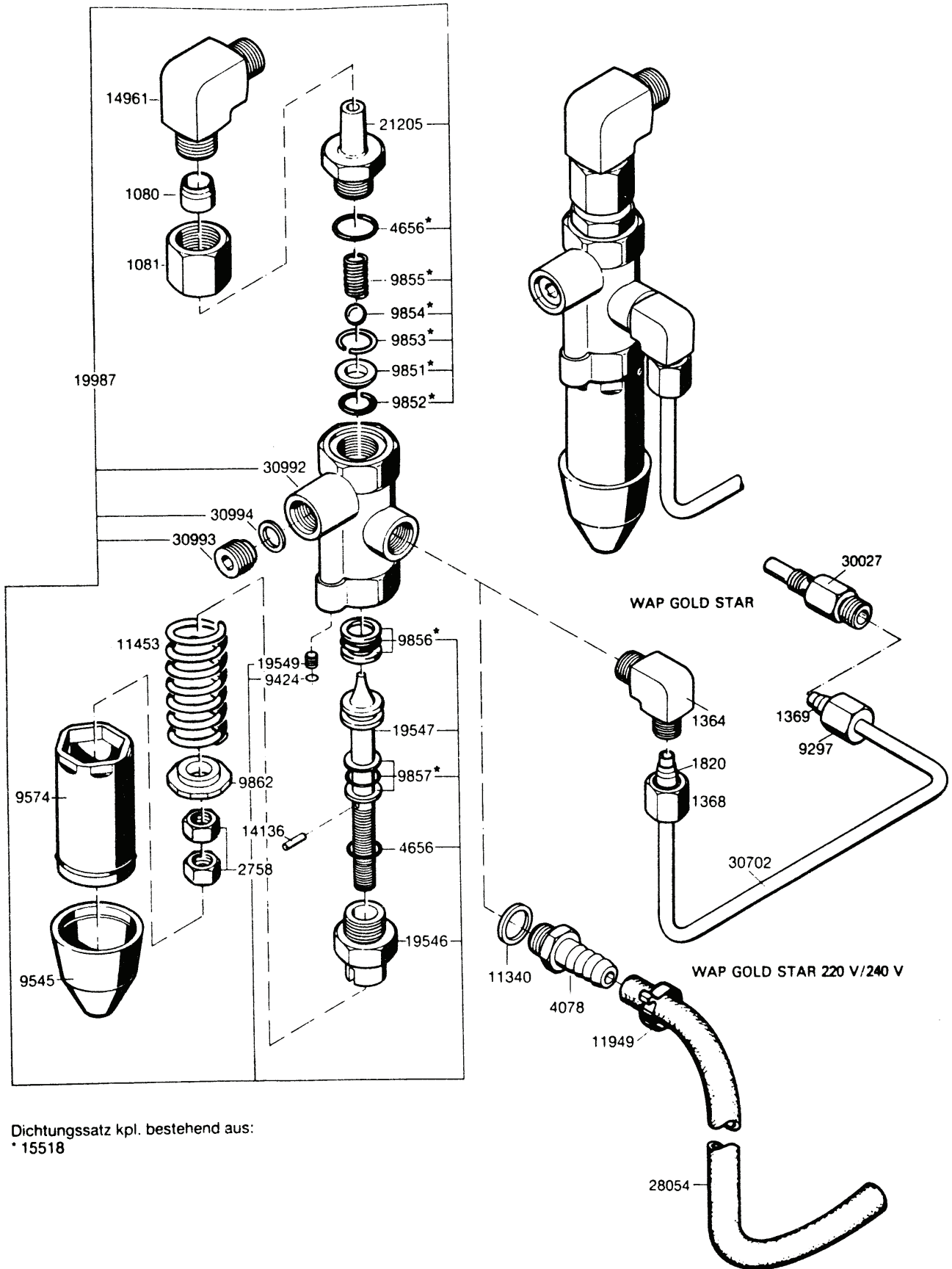
Dichtungssatz 18525  
 bestehend aus \*  
 packing set 18525  
 consisting of \*  
 jeu de garniture 18525  
 consistant en \*

WAP GOLD STAR  
WAP GOLD STAR 220 V/240 V

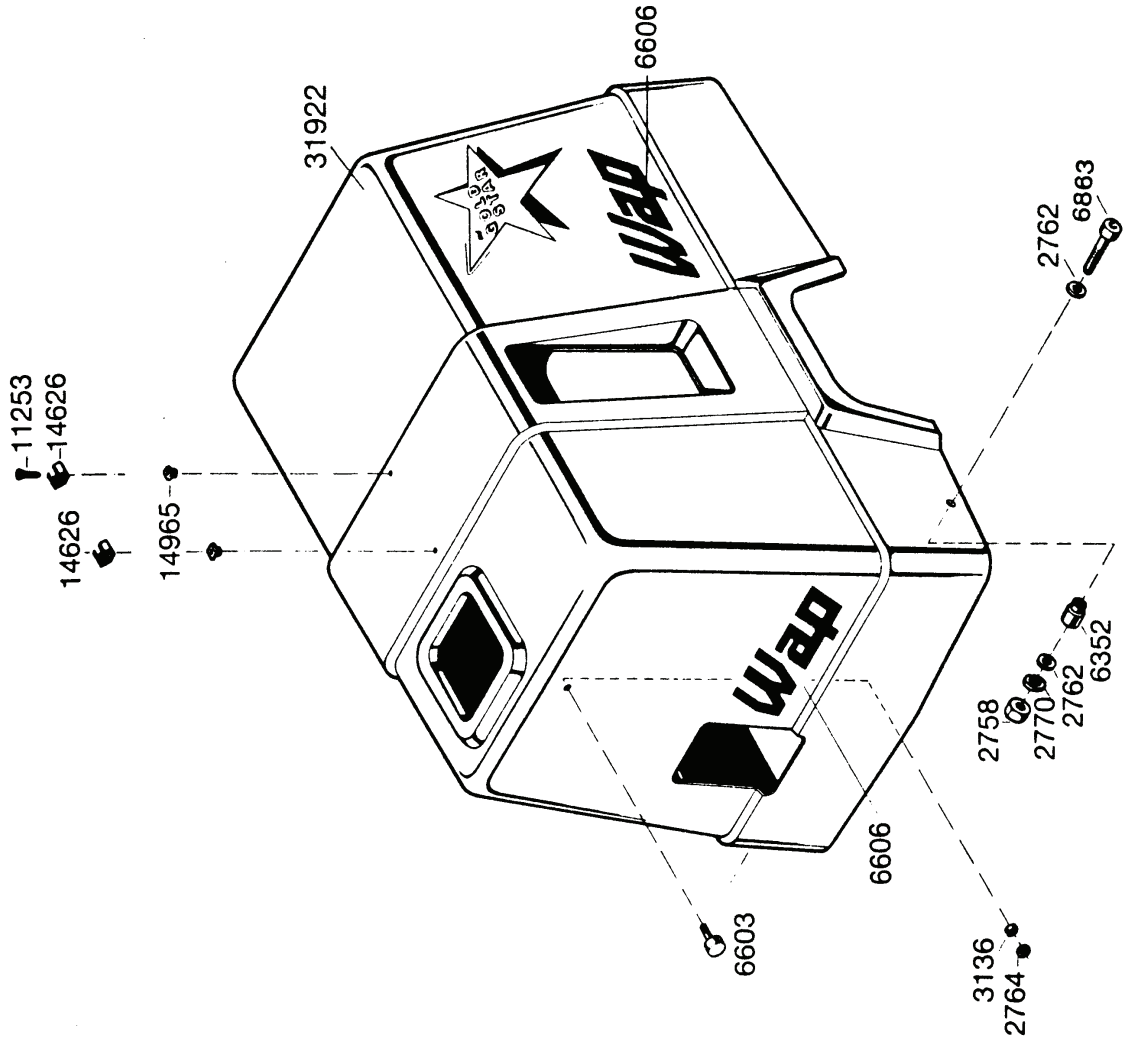


- Dichtungssatz kpl. bestehend aus:
- 15151
- jeu de garniture, complet, consistant en:
- 15151
- packing set, complete, consisting of:
- 15151
- guarnizione, completa, costituita da:
- 15151
- guarnición, completa, compuesta de:
- 15151
- dichtingsset compl. bestaande uit:
- 15151

WAP GOLD STAR  
WAP GOLD STAR 220 V/240 V

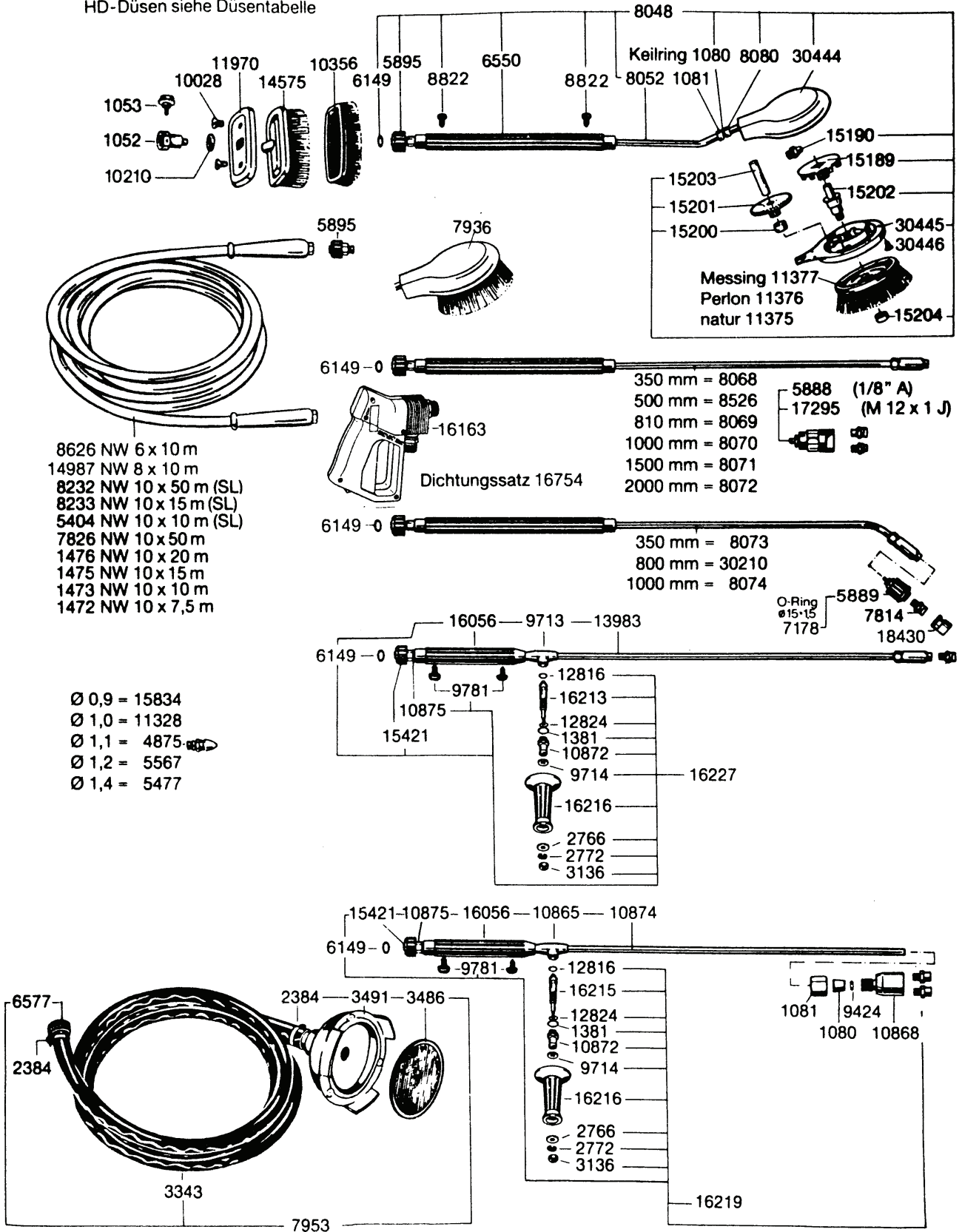


WAP GOLD STAR  
WAP GOLD STAR 220 V/240 V



HD-Zubehör

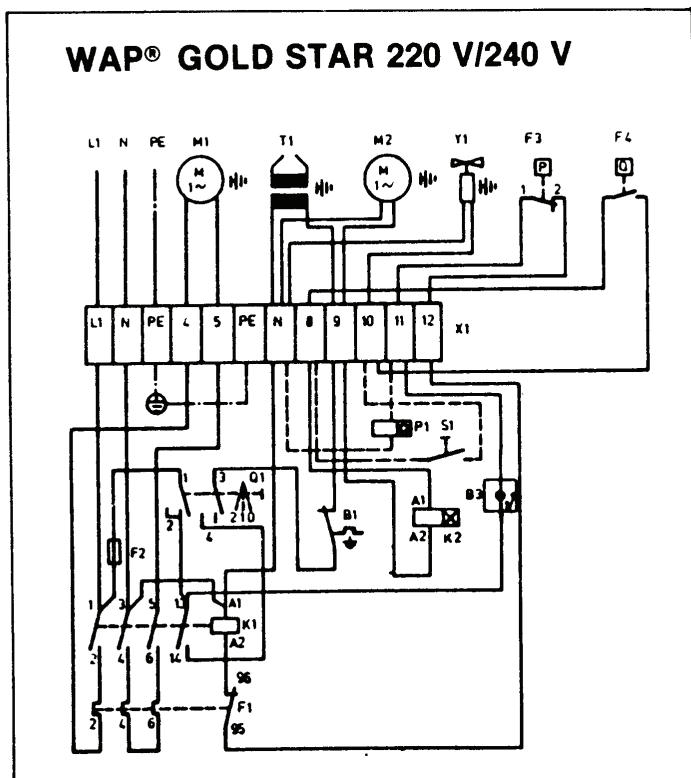
HD-Düsen siehe Düsentabelle



## Schaltpläne

### Geräteliste — gültig für alle Schaltpläne —

Kennbuchstabe	Geräteart
B 1	Thermostat
B 2	Brennstoff-Füllstandsüberwachung
B 3	Thermosicherung
C 1	Entstörkondensator
F 1	Motorschutzrelais
F 2	Steuersicherung (Sicherung 6,3 A = 5509)
F 3	Druckschalter
F 4	Strömungswächter
F 5	Steuersicherung
F 6	Nulleiterüberwachung (Überstrom)
H 1	Kontrollleuchte (Betrieb grün)
H 2	Kontrollleuchte (Brennstoffmangel rot)
H 3	Kontrollleuchte (Überstrom rot)
K 1	Schütz Motor Pumpe
K 2	Zeitrelais (Verzögerung Heizölzufuhr)
M 1	Motor Pumpe
M 2	Motor Brenner
P 1	Betriebsstundenzähler
Q 1	Hauptschalter
S 1	Ausdampftaster
T 1	Zündtrafo
X 1	Anschlußklemmenleiste
X 2	Anschlußklemmenleiste
Y 1	Magnetventil (Heizölzufuhr)



Schaltpläne

