



Ersatzteilliste

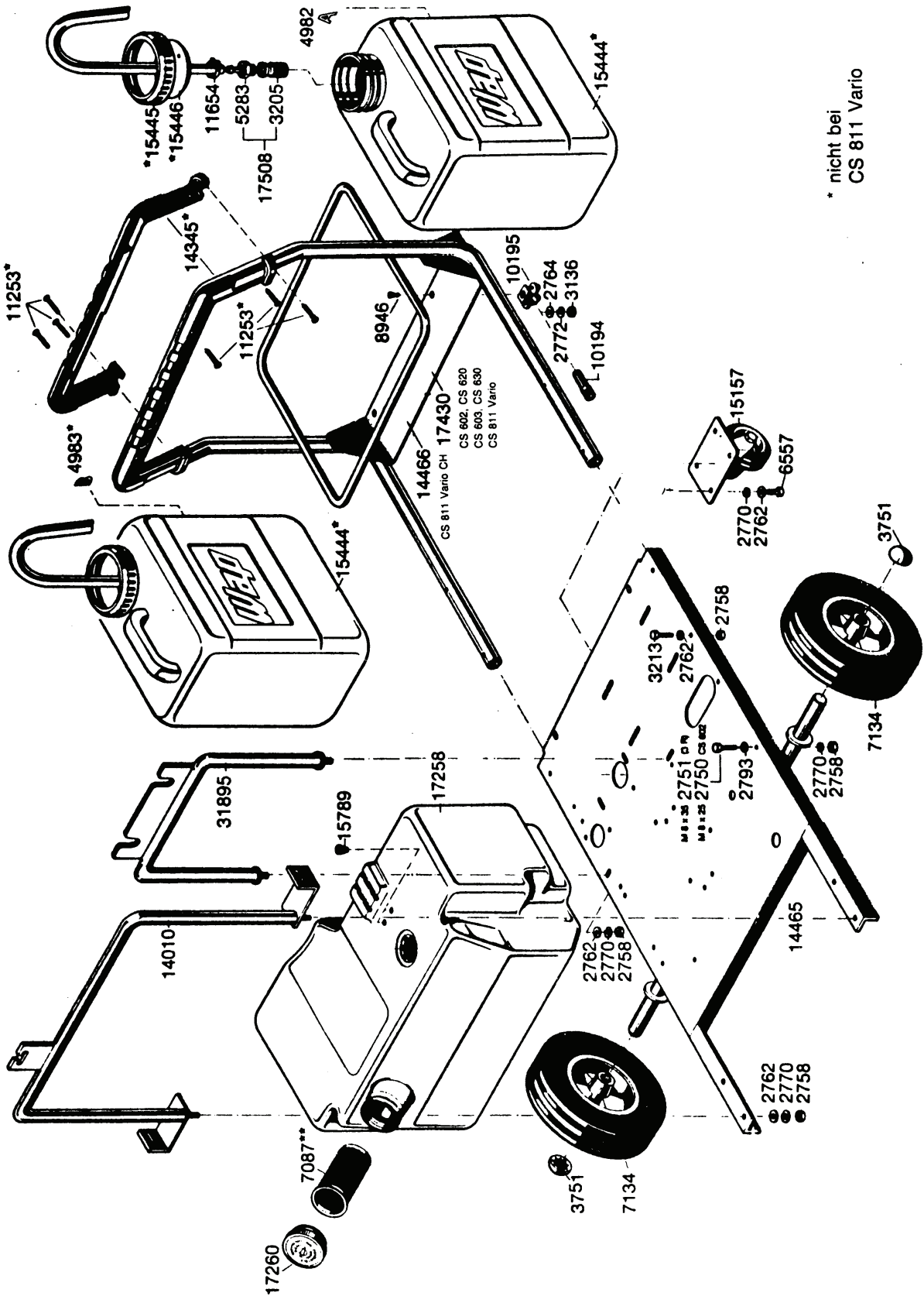
CS 811 Vario

für Maschinen-Nummer _____

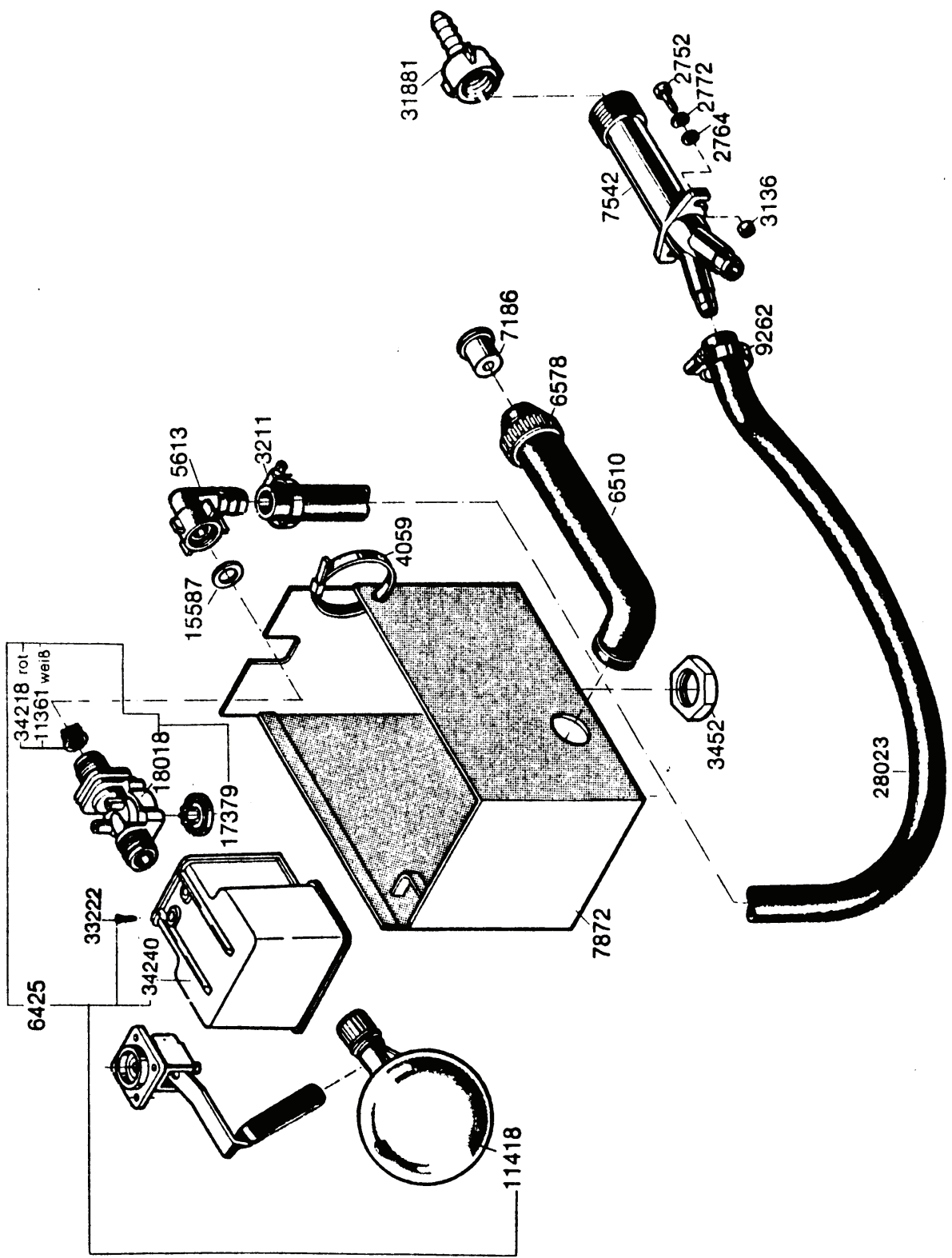
41107
010389

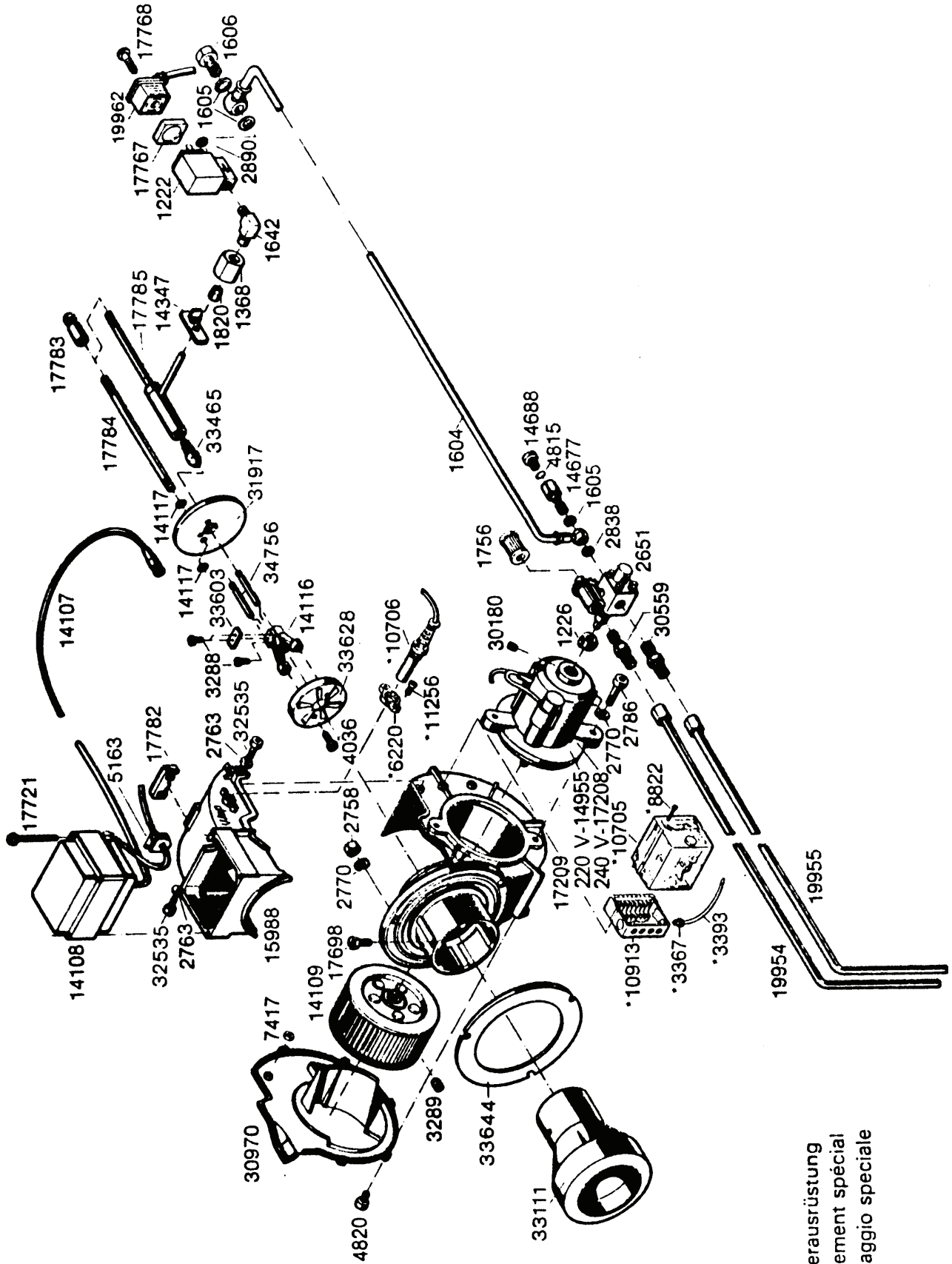
Änderungen im Zuge technischer Neuerungen vorbehalten!

CS 811 Vario ⇄ CS 630



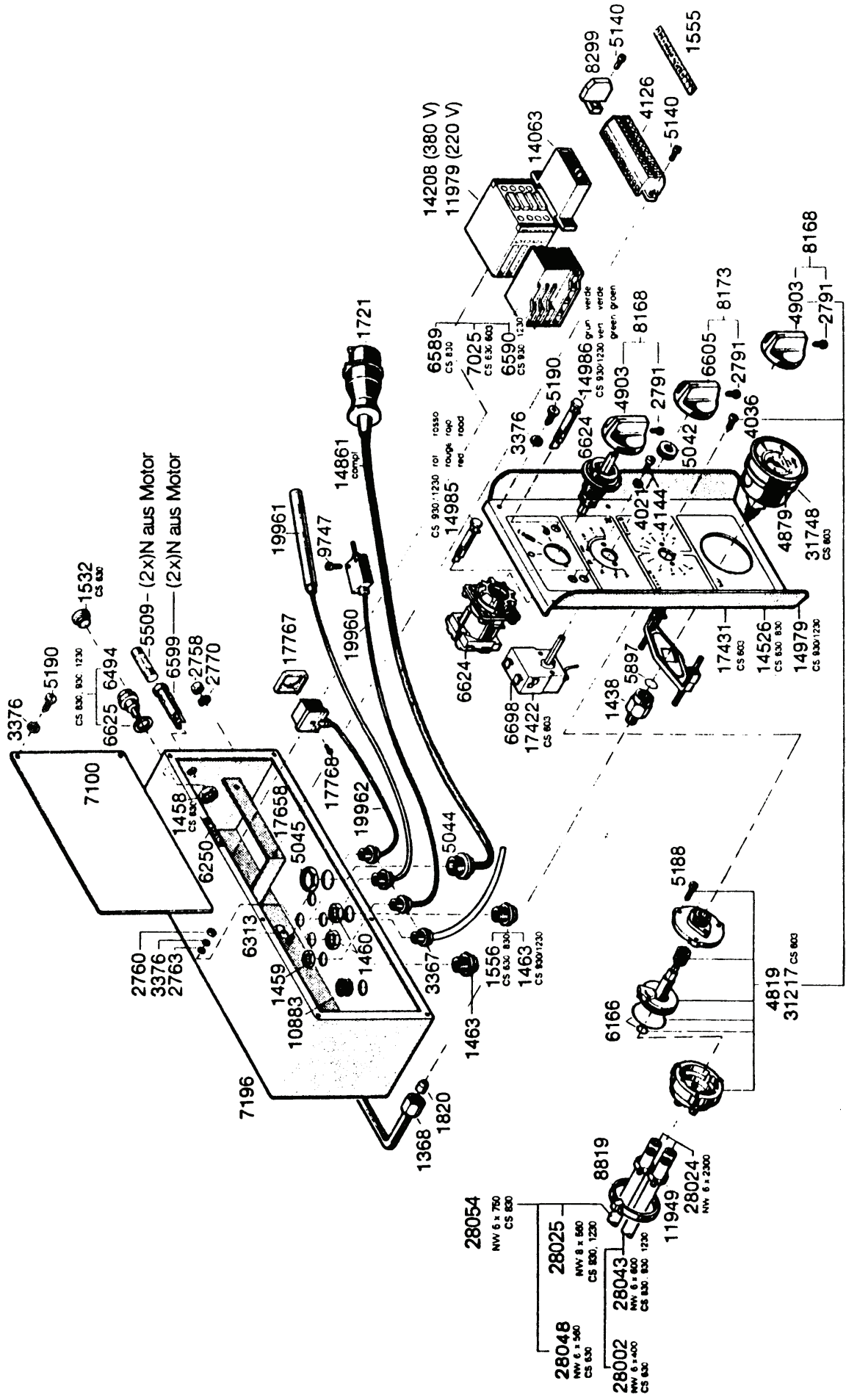
* nicht bei
CS 811 Vario



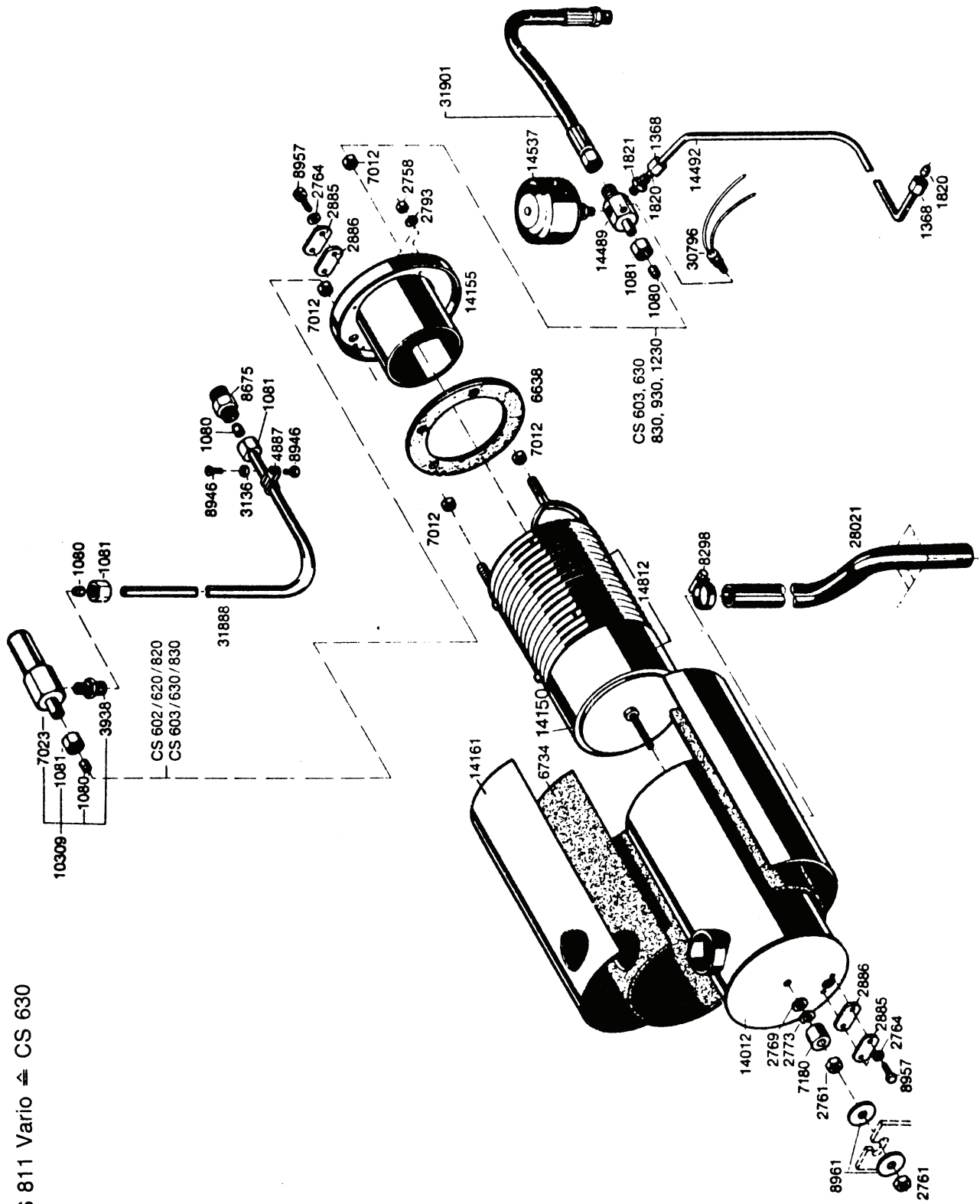


- * Sonderausrüstung
- * équipement spécial
- * equipaggio speciale

CS 811 Vario ⇌ CS 630



CS 811 Vario ⇄ CS 630



Wap® CS 603 / 630

Dichtungssatz kpl. bestehend aus:

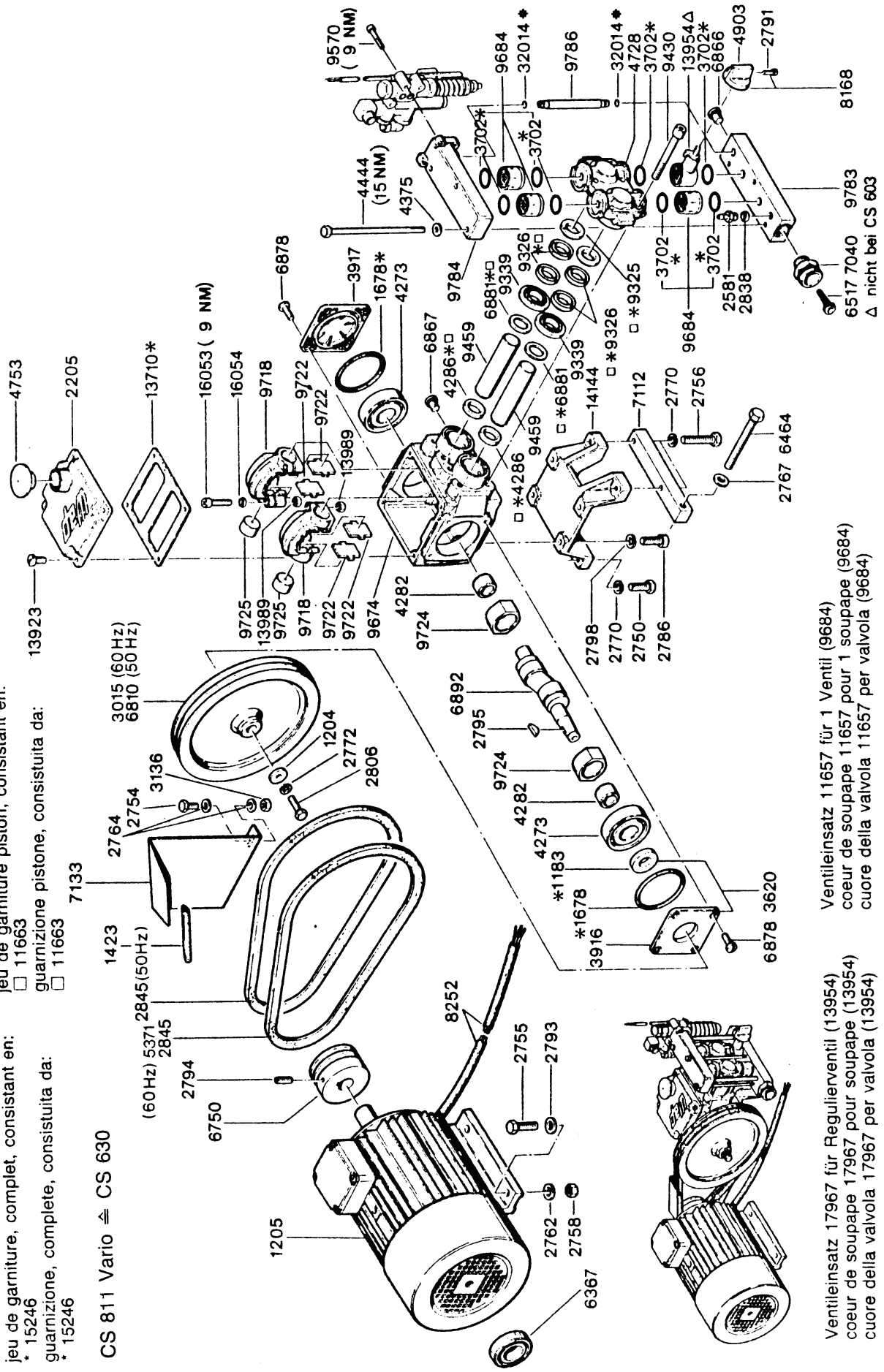
- * 15246
- jeu de garniture, complet, consistant en:
- * 15246
- guarnizione, complete, consistuita da:
- * 15246

CS 811 Vario ≙ CS 630

(60 Hz) 5371, 2845 (50 Hz)

Dichtungssatz Kolben bestehend aus:

- 11663
- jeu de garniture piston, consistant en:
- 11663
- guarnizione pistone, consistuita da:
- 11663



Ventileinsatz 11657 für 1 Ventil (9684)
 coeur de soupape 11657 pour 1 soupape (9684)
 cuore della valvola 11657 per valvola (9684)

Ventileinsatz 17967 für Regulierventil (13954)
 coeur de soupape 17967 pour soupape (13954)
 cuore della valvola 17967 per valvola (13954)

Wap® CS 603 / 630

Dichtungssatz kpl. bestehend aus:

* 15151

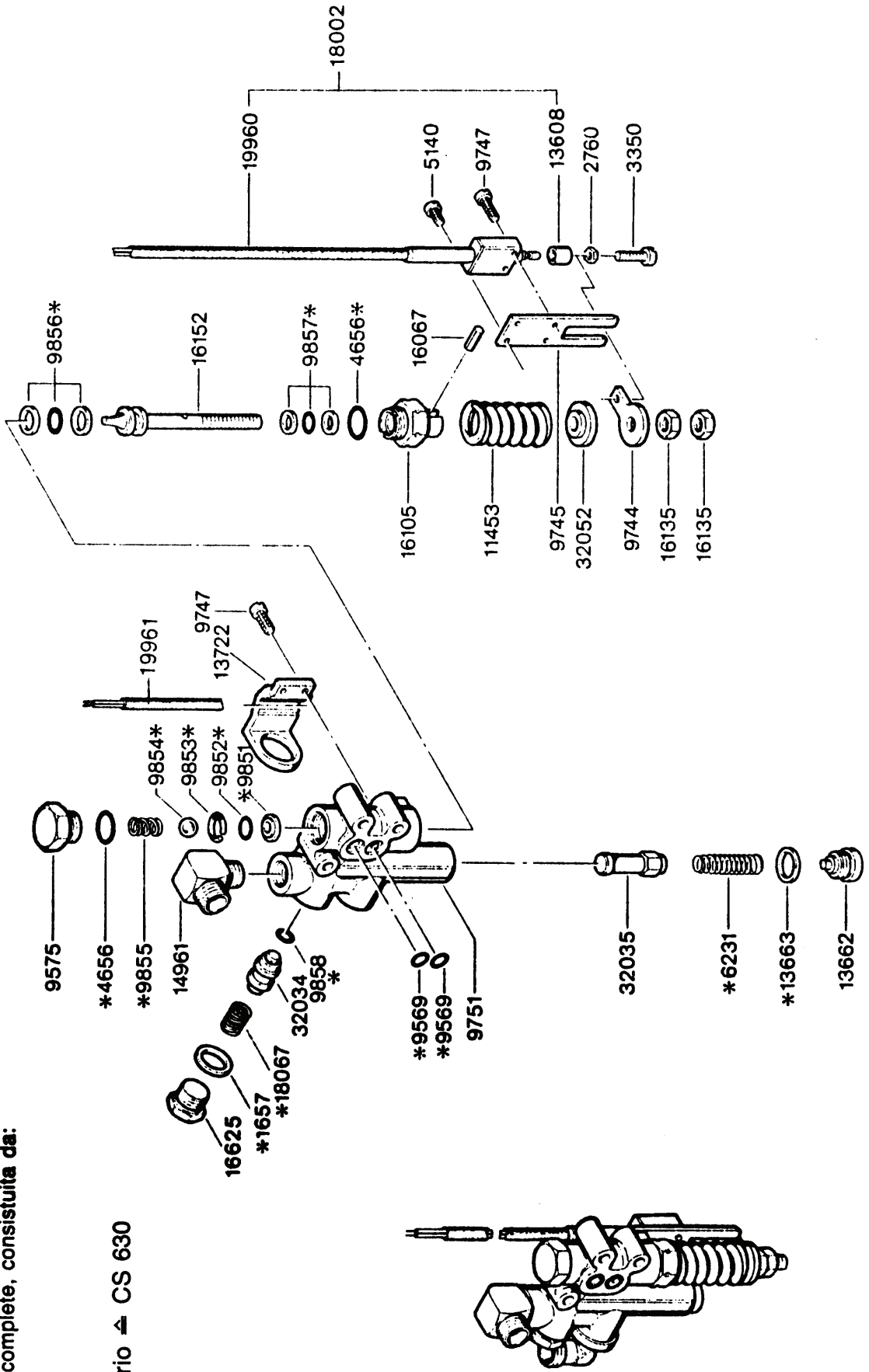
jeu de garniture, complet, consistant en:

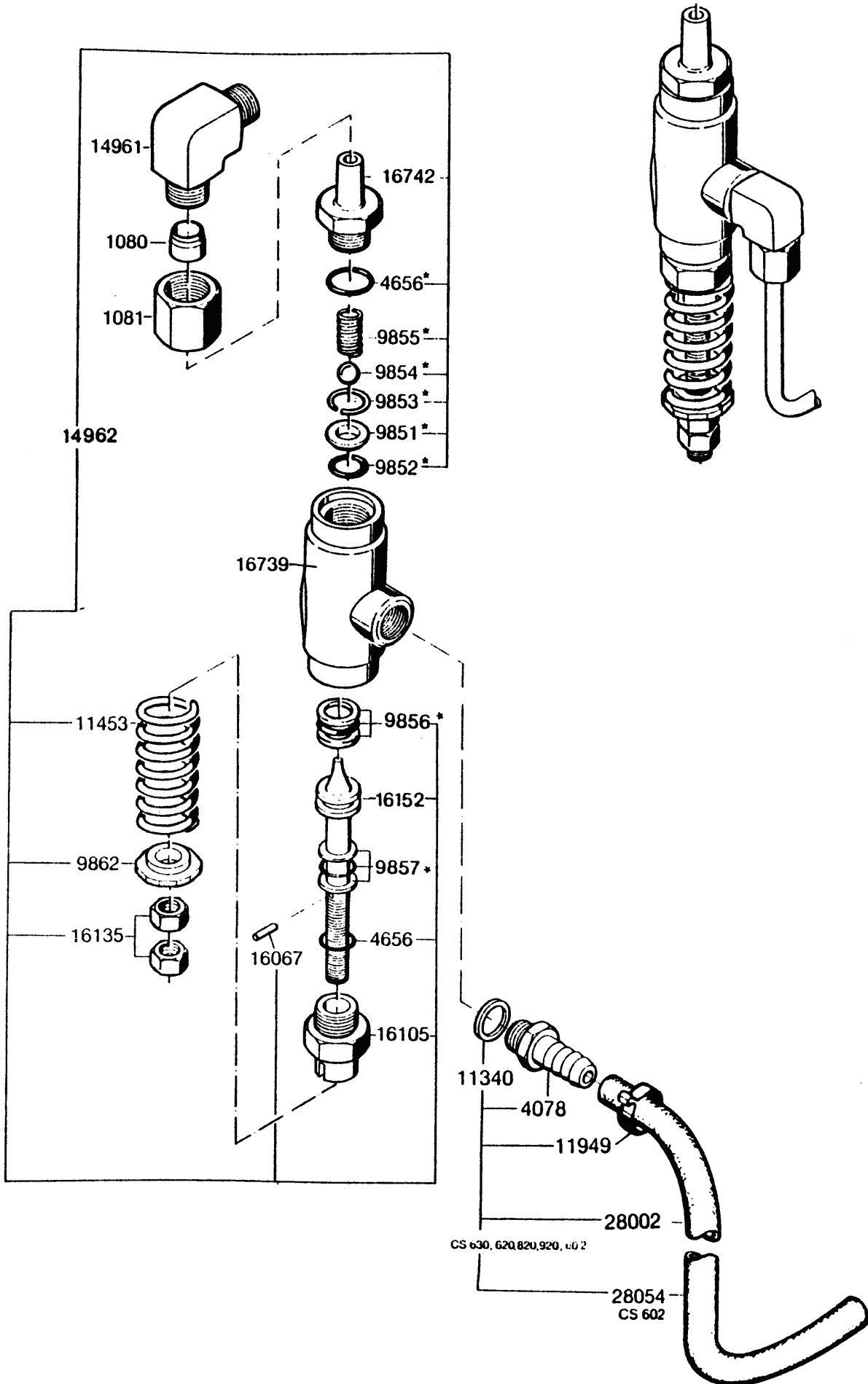
* 15151

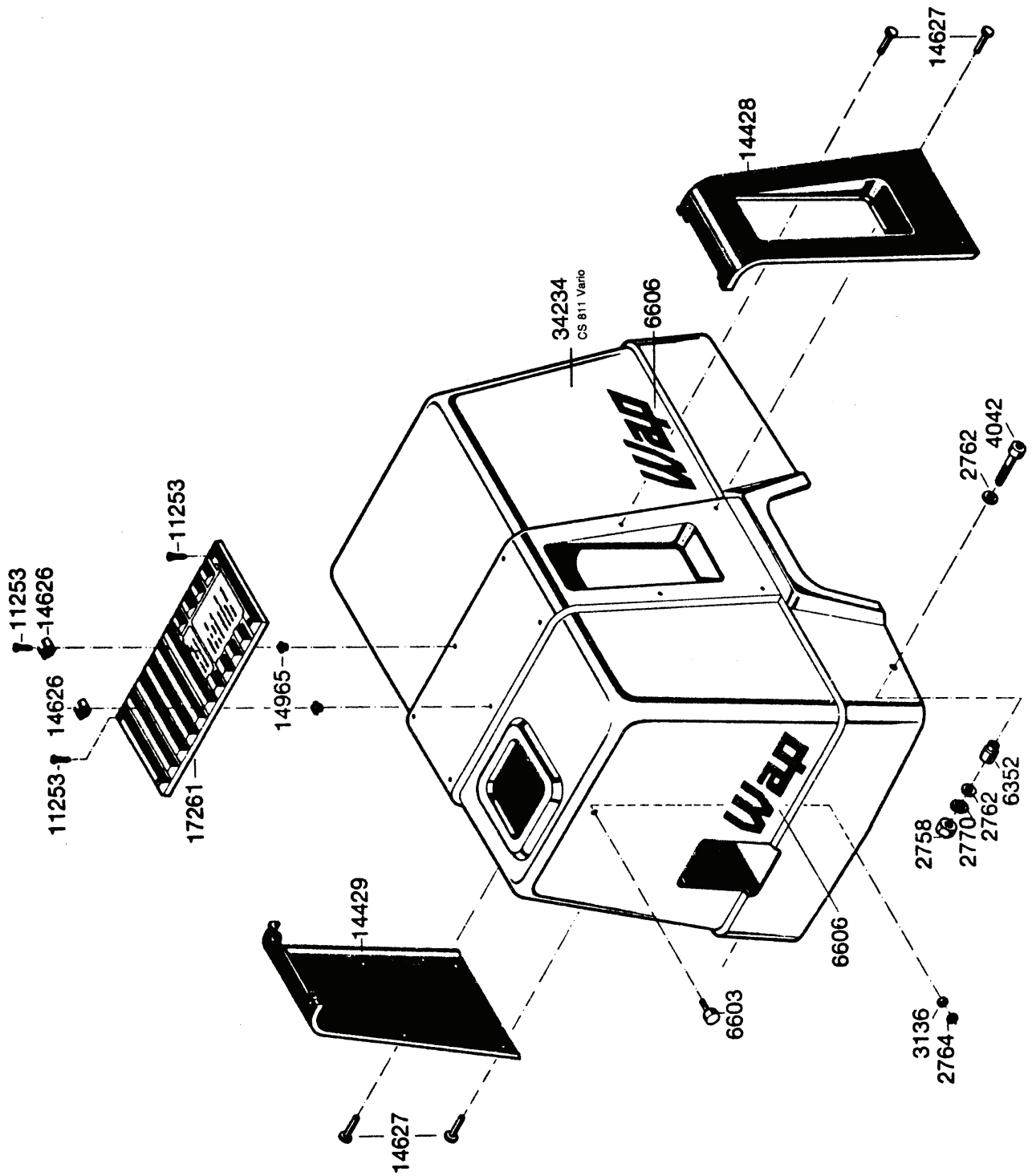
guarnizione, complete, costituita da:

* 15151

CS 811 Vario ⇄ CS 630

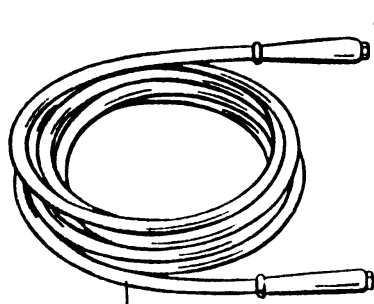
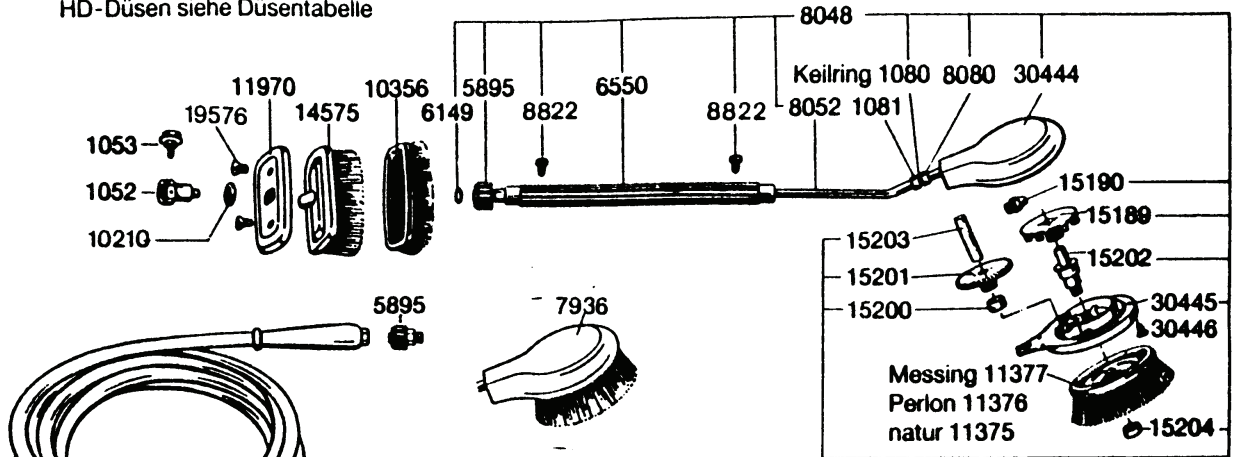




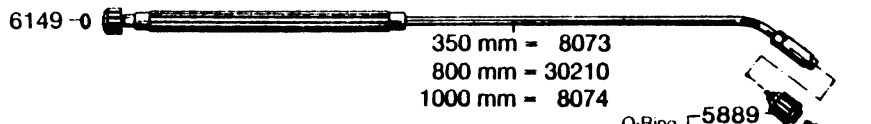
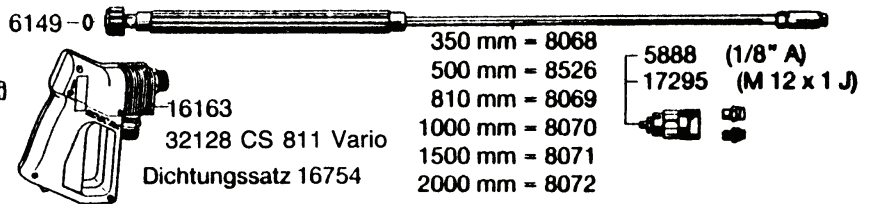


HD-Zubehör

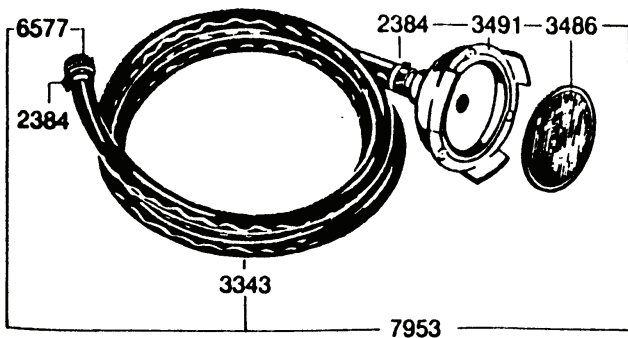
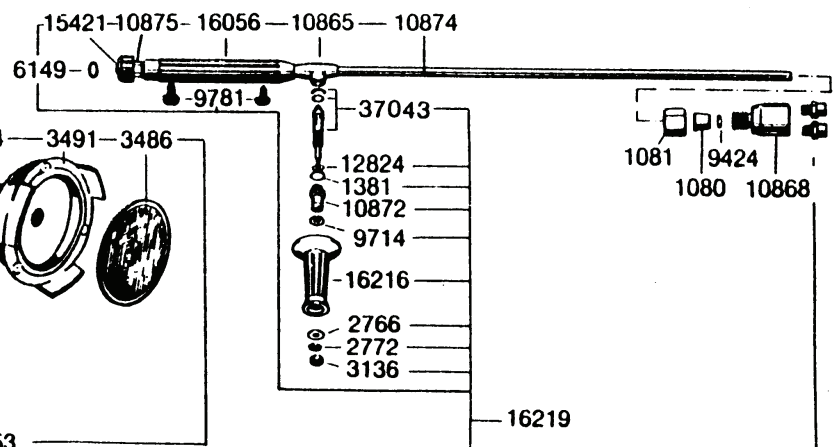
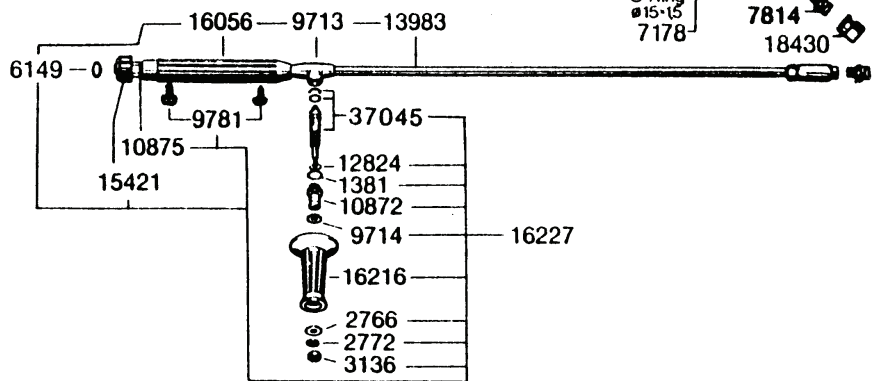
HD-Düsen siehe Düsentabelle



- 8626 NW 6 x 10 m
- 14987 NW 8 x 10 m
- 8232 NW 10 x 50 m (SL)
- 8233 NW 10 x 15 m (SL)
- 5404 NW 10 x 10 m (SL)
- 7826 NW 10 x 50 m
- 1476 NW 10 x 20 m
- 1475 NW 10 x 15 m
- 1473 NW 10 x 10 m



- Ø 0,9 = 15834
- Ø 1,0 = 11328
- Ø 1,1 = 4875
- Ø 1,2 = 5567
- Ø 1,4 = 5477



Schaltplan

Kennbuchstabe	Geräteart	Kennbuchstabe	Geräteart
B 1	Thermostat	K 1	Schütz Motor Pumpe
B 2	Strömungswächter	K 2	Verzögerungsrelais 4,5 s Heizölfuhr
B 3	Thermosicherung	M 1	Motor Pumpe
B 4	Druckschalter	M 2	Motor Brenner
F 1	Überstromauslöser	P 1	Betriebsstundenzähler
F 9	Steuersicherung (Sicherung 6,3 A = 5509)	S 2	Steuerschalter
		S 3	Ausdampftaster
		T 2	Zündtrafo
		X 1	Anschlußklemmenleiste
		Y 1	Magnetventil (Heizölfuhr)

